

Installasjonsveiledning

Tørkeskap

DC6-10HP



Electrolux
PROFESSIONAL

Innhold

Innhold

1	Sikkerhetsforskrifter.....	5
1.1	Generell sikkerhetsinformasjon.....	5
1.2	Symboler.....	5
2	Tekniske data.....	6
2.1	Dimensjonstegning.....	6
2.2	Tekniske data.....	7
3	Primær og sekundær varmpumpe.....	8
4	Fjerne emballasjen.....	9
4.1	Installasjonssett.....	9
5	Vektreduksjon for å forenkle installasjon.....	10
5.1	Fjern hengerseksjonen.....	10
5.2	Fjern dørene.....	11
5.3	Fjern avfuktningseenheten.....	13
6	Posisjonering/feste.....	16
6.1	Ventiler rommet.....	16
6.2	Horisontal justering.....	16
6.3	Festing til veggen.....	17
7	Tilkobling til gulvsluk.....	18
8	Elektrisk tilkobling.....	19
8.1	Tilkoble til et eksternt betalingsystem.....	20
8.2	Gjenopprett fabrikkinnstillingene.....	20
8.3	Alternativ elektrisk tilkobling.....	20
8.4	Tilkobling til reservasjonssystem.....	21
9	Språkinnstilling.....	22
10	Funksjonskontroll.....	23
11	Informasjon om kassering.....	24
11.1	Kassering av apparatet når det ikke skal brukes lenger.....	24
11.2	Kassering av emballasjen.....	24

Produsenten forbeholder seg retten til å endre konstruksjons- og materialspesifikasjoner.

1 Sikkerhetsforskrifter

ADVARSEL. Maskinen skal kun brukes til å tørke tøy som er vasket med vann.

IKKE GJØR ENDRINGER PÅ DETTE APPARATET.

Service skal bare utføres av autorisert personell.

Det må bare brukes godkjente reservedeler.

Ved service eller utskifting av deler må strømmen frakobles.

A-vektet lydtrykknivå ved arbeidsstasjoner: <70 dB

Ytterligere krav for følgende land: AT, BE, BG, HR, CY, CZ, DK, EE, FI, FR, DE, GR, HU, IS, IE, IT, LV, LT, LU, MT, NL, NO, PL, PT, RO, SK, SI, ES, SE, CH, TR, GB:

- Dette apparatet kan brukes på offentlige steder.
- Dette apparatet kan brukes av barn på 8 år og eldre og av personer med reduserte fysiske, sansemessige eller mentale evner eller med manglende erfaring og kunnskap, hvis de overvåkes eller har fått opplæring i sikker bruk av apparatet og forstår alle farene som er involvert. Barn må ikke leke med maskinen. Rengjøring og vedlikehold skal ikke utføres av barn uten tilsyn.

Ekstra krav for andre land:





- maskinen må ikke brukes av personer (inkludert barn) med redusert fysiske, sanselige eller mentale evner, eller som ikke har erfaring med eller kunnskap om bruken, med mindre de har fått opplæring eller instruksjon av en person som er ansvarlig for deres sikkerhet. Pass på at barn ikke leker med apparatet.

1.1 Generell sikkerhetsinformasjon

Maskinen må ikke overspyles med vann.

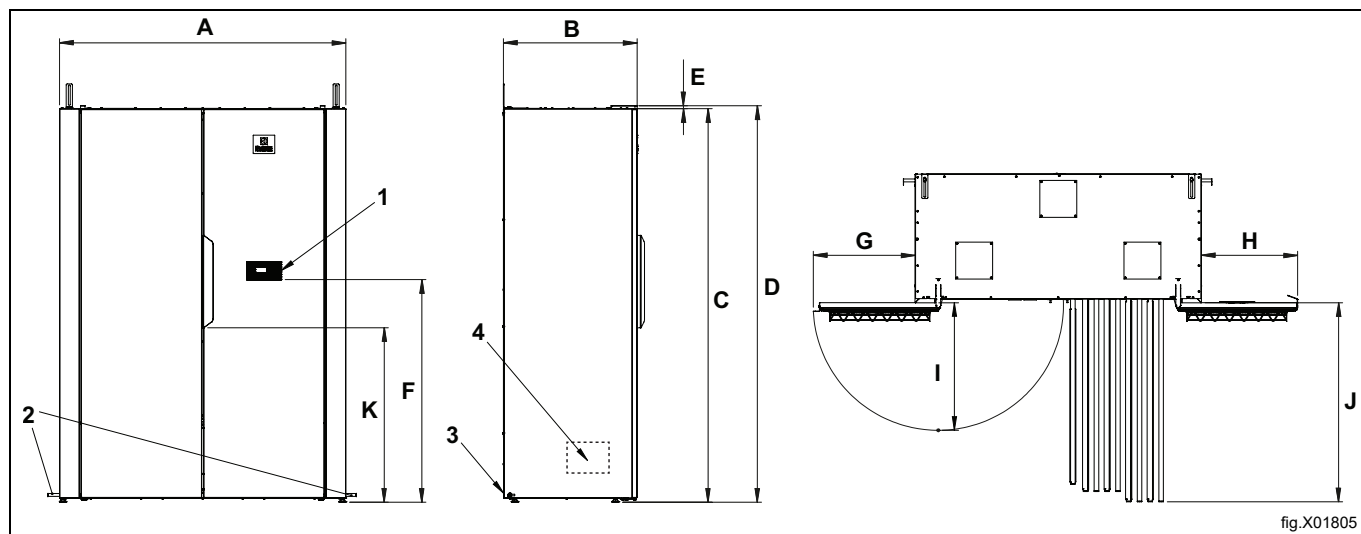
For å hindre skade på elektronikken (og andre deler) som følge av kondensdannelse, bør maskinen stå i romtemperatur i 24 timer før den tas i bruk første gang.

1.2 Symboler

	Advarsel
	Advarsel, varm overflate
	Les bruksanvisningen før apparatet tas i bruk.
	Vær forsiktig. Tørkeskapet er tungt øverst og kan lett vippe.

2 Tekniske data

2.1 Dimensjonstegning



	A	B	C	D	E	F	G	H	I	J	K
mm	1395	652	1917	1931	14	1078	496	468	621	970	850

1	Kontrollpanel
2	Kondensnippel \varnothing 10 mm, slange 3 m inkludert
3	Tilkoblingskabel 2,5 m inkludert
4	Kondensvannpumpe, 0,5 m trykkhøyde

2.2 Tekniske data

Kapasitet:	kg tøy	10
Avløpskapasitet:	g/min*	55
Elektrisk tilkobling:		220-240V 1 AC 50-60 Hz
Tradisjonell gjenget sikring:	A	13A
Automatisk sikring:	A	13A
Strøm:	kW	2,6
Hengelengde:	meter	20
Vekt:	kg	205
Lydtrykknivå:	A-vektet lydtrykknivå ved DB(A)	<57
Gjennomsnittlig varmeutslipp per tørkesyklus brukt til å vurdere ventilasjonsbehov**:	kW	1.1

* 6,5 kg tørr vekt bomull 50 % restfuktighet.

** For assistanse angående bestemmelse av nødvendige ventilasjonsbehov, kontakt autorisert ventilasjonstekniker. For tilstrekkelig ventilasjon må alle kilder som fører varme inn i rommet tas i betraktning, pluss alle andre parametere som påvirker ventilasjonsbehovet. Klimasone, bygningsparametere, romstørrelse, osv.

Tilkoblinger

Tilkobling, kondens	Plastslange dim ø 10 mm. 3 m slange inkludert.
---------------------	--

Varmepumpe

Type kjølemedium		R407C
Mengde kjølemedium	kg	1,0

Fluorholdige klimagasser

Dette produktet inneholder fluoriserte drivhusgasser.

GWP: 1430

CO₂ ekvivalent: 1,43 t

Lekkasjetest: 28 bar

Hermetisk lukket.

Strømforbruk og tørketider

Tørking av sentrifugert tøy **)

Programmer:		Normal tørking
Strømforbruk:	kWh / kg tøy	0,31
Strøm tørket vann:	kWh / liter	0,62
Tørketid ***):	minutter	60

**) Verdiene kan variere avhengig av:

- hastighet på sentrifugesyklus
- temperatur, fuktigheten i rommet
- luftsirkulasjon i rommet (forsyningsluft, avsugsluft)
- innstillinger i parameterlisten angående fuktighetssensor og tid for SOL-programmet

Verdiene relaterer til en ileggsmengde på 6 kg og en restfuktighet på 50 %.

***) Tørkeskapet regenererer minst 5 minutter etter at tekstilene har tørket

3 Primær og sekundær varmpumpe

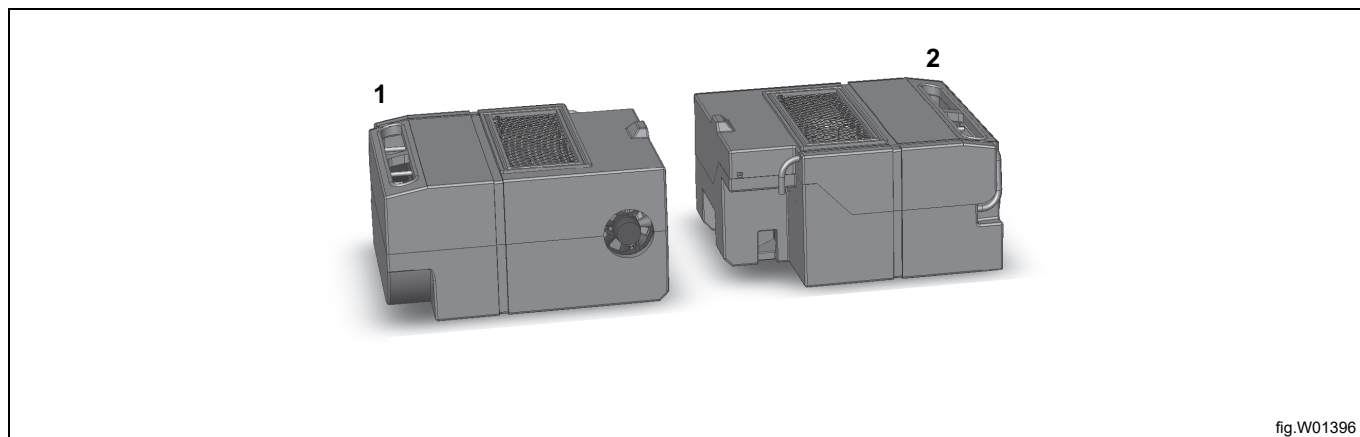


fig.W01396

1	PRIMÆR
2	SEKUNDÆR

Tørkeskapet inneholder to varmpumper, en PRIMÆR og en SEKUNDÆR.

Varmpumpen til venstre er den PRIMÆRE, og varmpumpen til høyre er den SEKUNDÆRE.

Som navnet impliserer kontrollerer den PRIMÆRE prosessen, mens den SEKUNDÆRE følger. Hvis den SEKUNDÆRE slutter å fungere, virker skapet fremdeles, men ved redusert effekt. Men hvis den PRIMÆRE slutter å fungere, stopper hele tørkeskapet. I et slikt tilfelle er det mulig å fortsette prosessen ved å rekonfigurere den SEKUNDÆRE til foreløpig å agere som PRIMÆR. Dette er beskrevet mer utførlig i servicehåndboken.

Det er vanligvis ikke mulig å utføre service på varmpumpen i felten. Hvis det kreves service, må den komplette enheten fjernes og sendes til Nimo-Verken AB, som har et utvekslingssystem for fullstendige enheter.

Den elektriske tilkoblingen finner du på tilkoblingspanelet på hver enhet. Panelene vender mot hverandre og beskrives i figuren nedenfor.

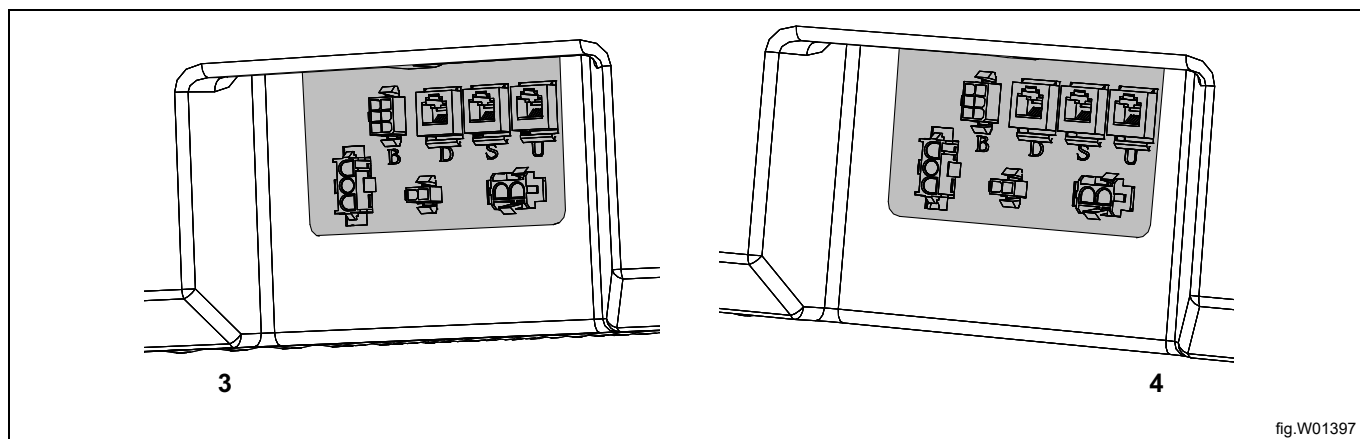


fig.W01397

3	PRIMÆR, til venstre
4	SEKUNDÆR, til høyre

4 Fjerne emballasjen

Fjern alt emballasjemateriale. Ikke bruk skarpe gjenstander, siden dette kan skade produktet.



Emballasjematerialet, som plast og isopor, skal holdes utenfor barns rekkevidde.

4.1 Installasjonssett

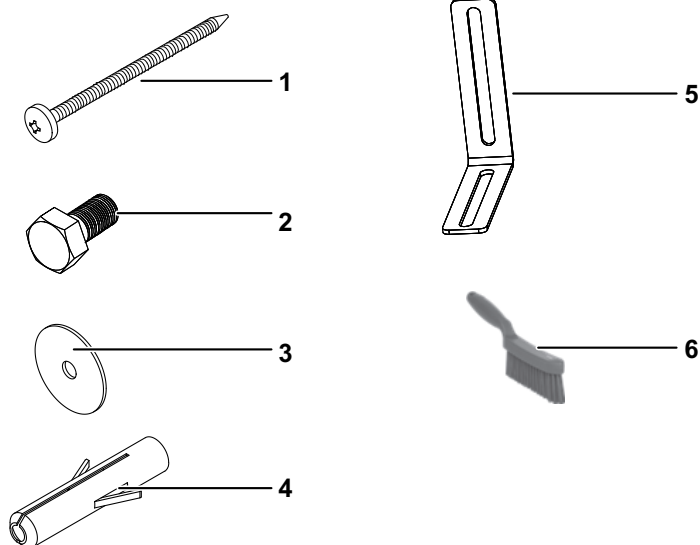


fig.W01398

1	Skrue T6S 6x75 galvanisert for veggmontering
2	Skrue M6S 8x16 for monteringsbrakett
3	Underlagsskive BRB 8,4x17x1,6
4	Veggplugg
5	Monteringsbrakett for veggmontering
6	Børste for filterrengjøring

5 Vektreduksjon for å forenkle installasjon

Følgende kan gjøres for å redusere vekten på tørkeskapet og dermed forenkle installasjonen. Hvis alle målene implementeres, kan tørkeskapets vekt nesten halveres.

- Fjern hengerseksjonen
- Fjern dørene
- Fjern avfuktningsenheten

5.1 Fjern hengerseksjonen

- Fjern hengerstopperen som illustrert.
- Løft og huk av seksjonen.

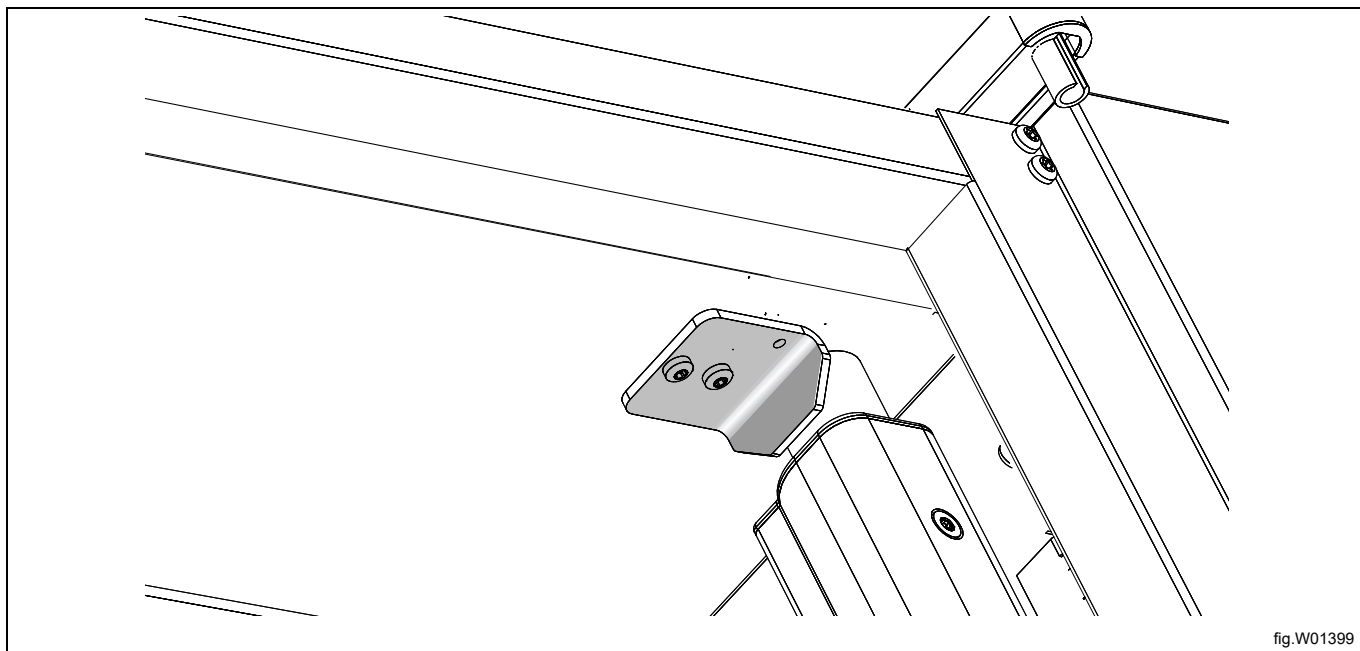


fig.W01399

5.2 Fjern dørene

Høyre dør

- Løsne de fire festeskrueene som sikrer luken (A), og ta luken av.
- Fjern dekslet (B) fra over det øvre hengselet, og legg fri dørkabelen (C). Løsne så kabelen fra kontakten (D).
- Fjern det øvre hengselet (E), som er festet med to skruer. Trekk hengslen forsiktig løs fra kabelen. Hengselet har et spor der kabelen kan tres inn eller ut.
- Løft døren av fra tørkeskapet.

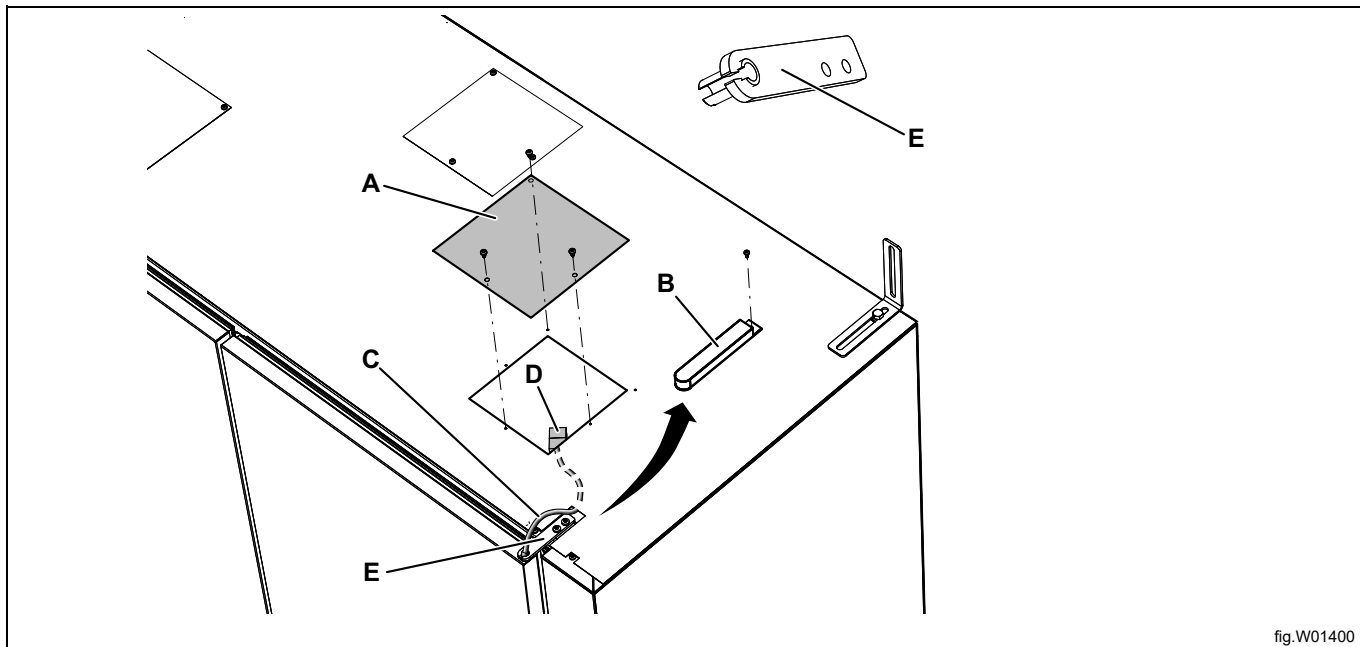
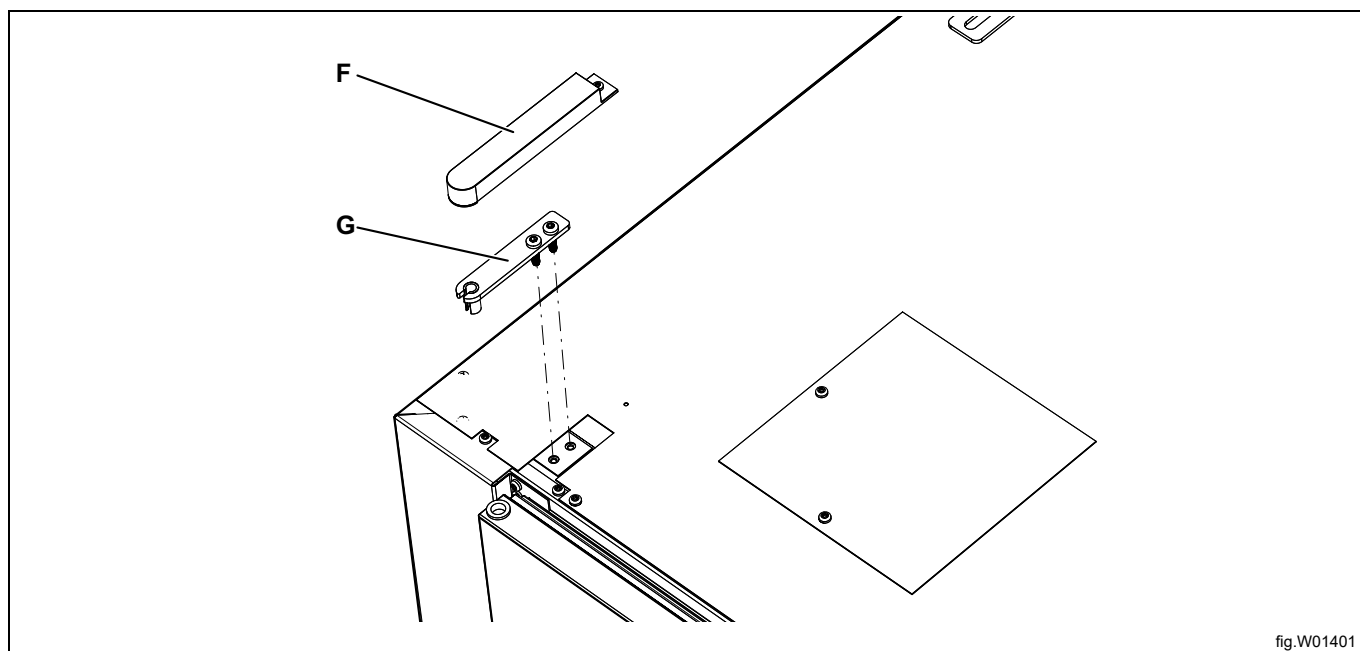


fig.W01400

A	Luke
B	Deksel over hengsel
C	Dørkabel
D	Kontakt
E	Øvre hengsel

Venstre dør

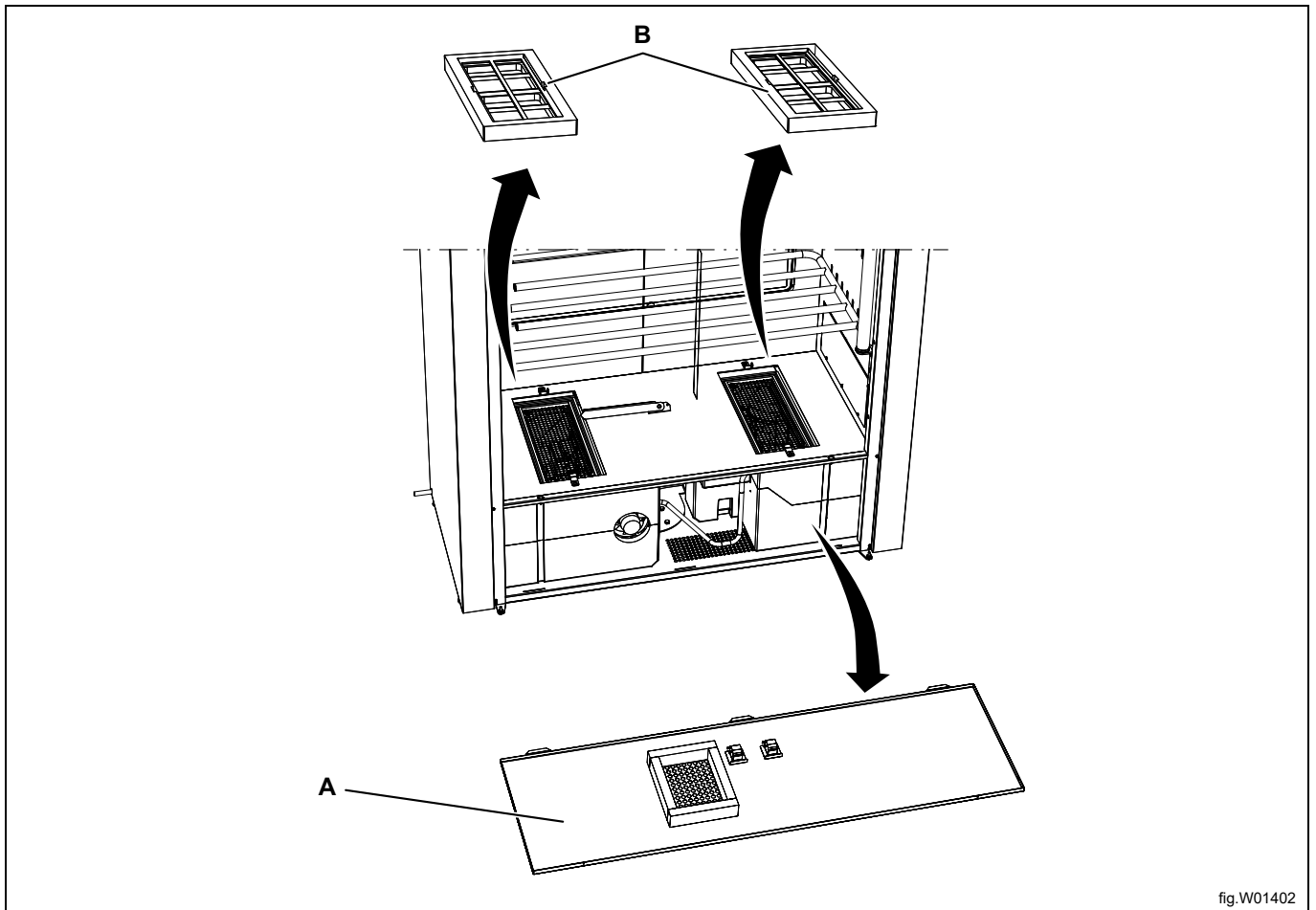
- Fjern dekselet (F) fra over hengselet.
- Fjern hengselet (G), som er festet med to skruer.
- Løft døren av fra tørkeskapet.



F	Deksel over hengsel
G	Øvre hengsel

5.3 Fjern avfukningsenheten

- Løsne frontplaten (A), som er sikret med to skruer på toppen, under plastpluggene. Plugg av den elektriske tilkoblingen mellom dørbryterne og den venstre avfukningsenheten. Fjern så frontplaten.
- Løsne filtrene (B), og fjern de.



A	Frontplate
B	Smussfilter

- Fjern luken (C), som er sikret med tre skruer nederst på lukens kant. Gjør dette både på venstre og på høyre side.
- Fjern luftutskilleren (D). Den er sikret med to plastskruer, tiltrekkingsmoment 40, som sitter under dekkpluggene (E). Luftutskilleren kan enten tas ut eller bli værende i posisjon.

Ikke glem å sette dekkpluggene på igjen når du monterer skapet igjen. Ellers oppstår det luftlekkasje, som fører til redusert effekt.

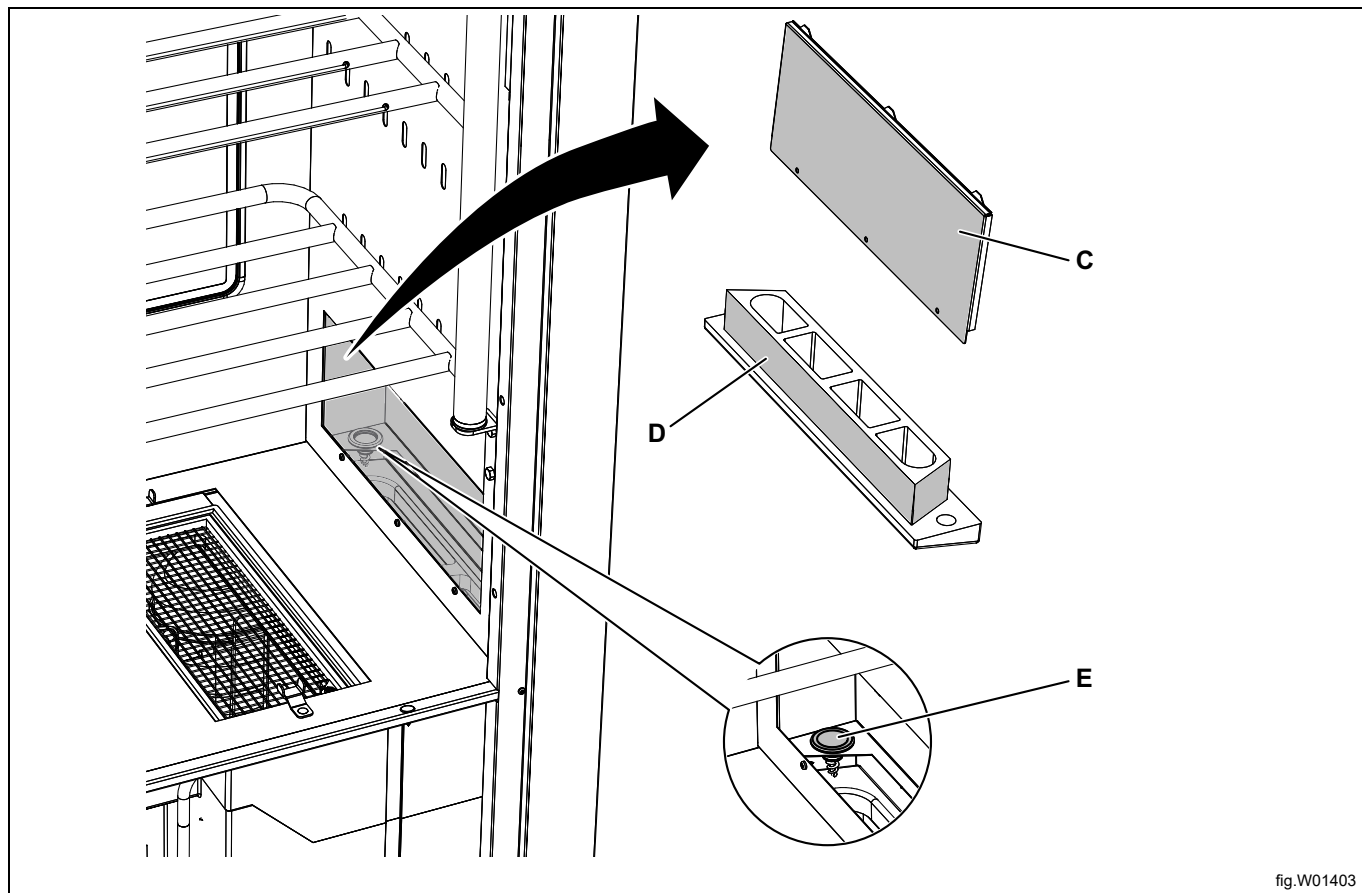


fig.W01403

C	Luke
D	Luftutskiller
E	Dekkplugger

- Løsne strømkablene som illustrert.

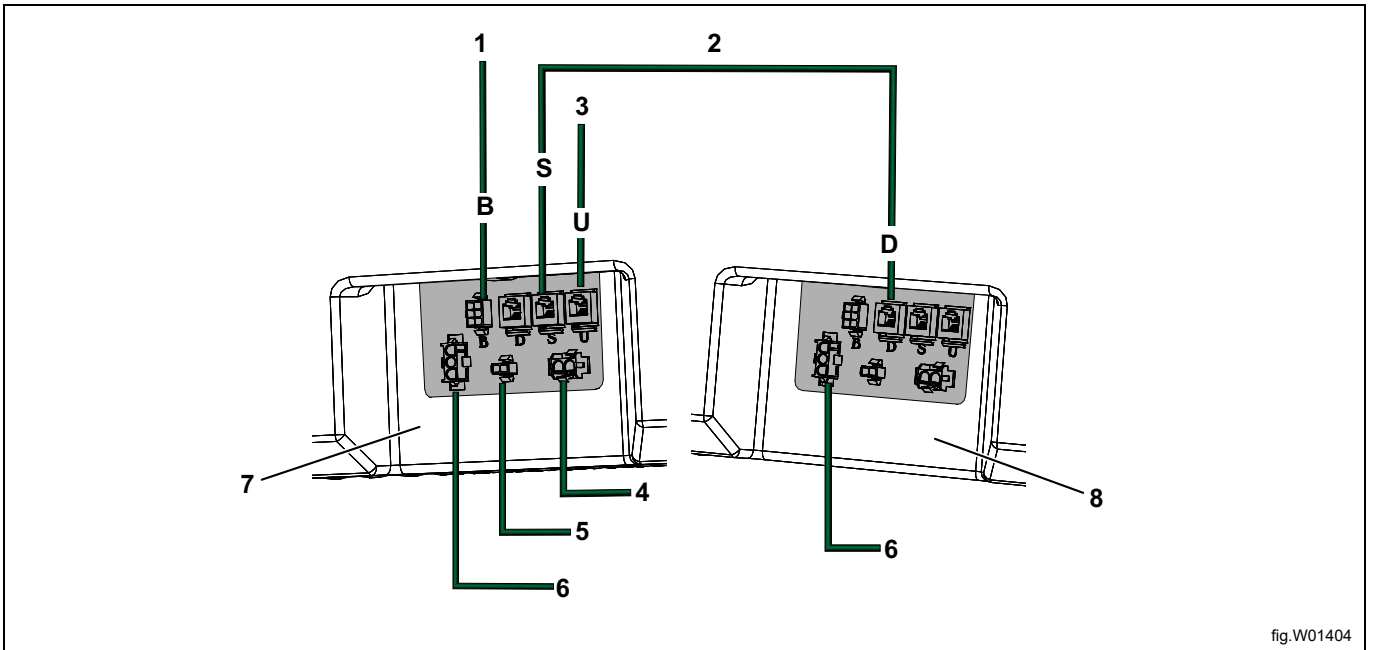


fig.W01404

1	Husets reservasjonssystem
2	Løs modulkabel, svart
3	Brukergrensesnitt (kontrollpanel), hvit kabel
4	LED-lamper
5	Dørbryter
6	Strømtilkobling
7	<i>PRIMÆR</i>
8	<i>SEKUNDÆR</i>

- Løsne kondensstussen (F) fra begge enhetene.
- Fjern låseskiven (G) og ta ut begge avfuktingsenhetene.

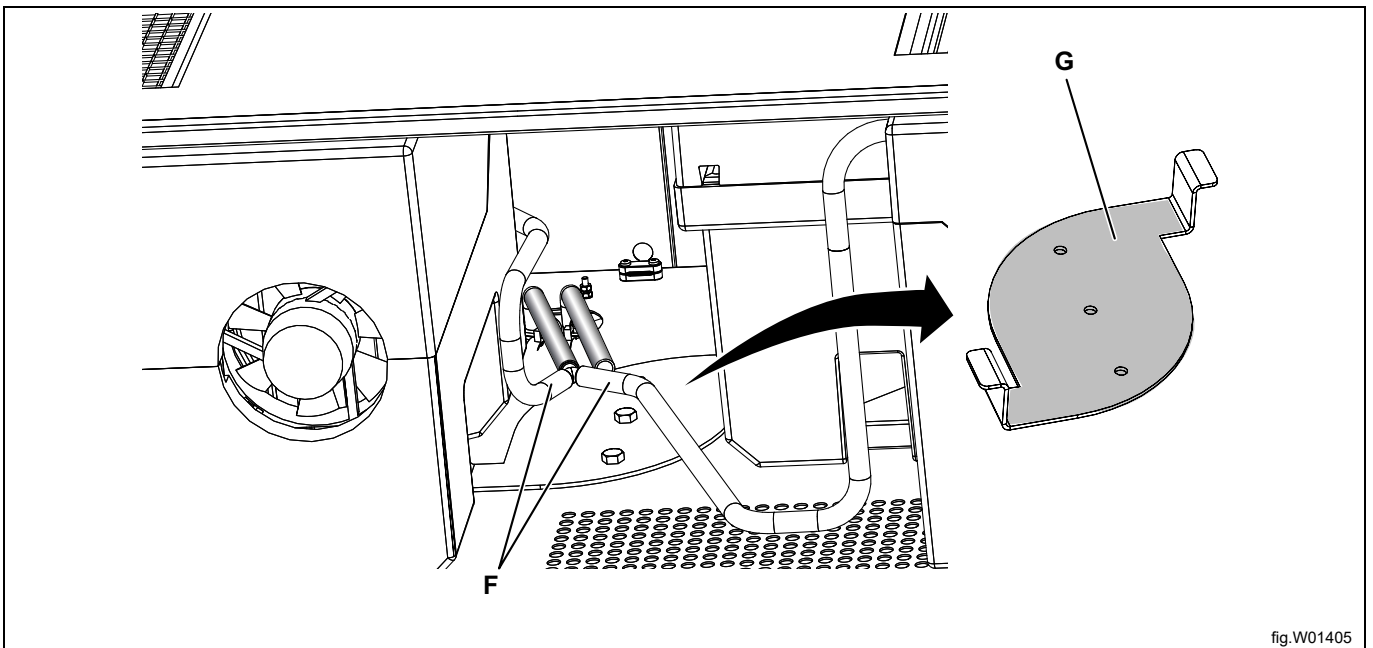


fig.W01405

6 Posisjonering/feste

Tørkeskapet er kun beregnet på plassering innendørs på et tørt sted

Tørkeskapet må ikke plasseres i en omgivelse hvor det brukes vann under høytrykk til rengjøring

6.1 Ventiler rommet

Når maskinen er i drift, vil romtemperaturen øke. På grunn av dette, må rommet ha tilstrekkelig med ventilasjon.

Alle kilder som fører varme inn i det samme rommet må tas i betraktning når man dimensjonerer ventilasjonen. Varmekilder kan for eksempel være: flere tørketromler, tørkeskap, vaskemaskiner, strykemaskiner, radiatorer, osv. Kombineringen av flere varmekilder fører også til økt behov for ventilasjon. Andre faktorer kan også påvirke behovet for ventilasjon, slik som klimaområdet, bygningsparametere, romstørrelse, osv. For assistanse for bestemmelse av nødvendige ventilasjonsbehov, kontakt autorisert ventilasjonstekniker.

6.2 Horisontal justering

Tørkeskapet må stå plant på en flat overflate og hvile på alle fire føttene.

Juster føttene fra utsiden med en unbrakonøkkel. Kontroller at overkanten på dørene passer sammen og er i flukt.

De justerbare føttene har sekskantede grep, størrelse 17.

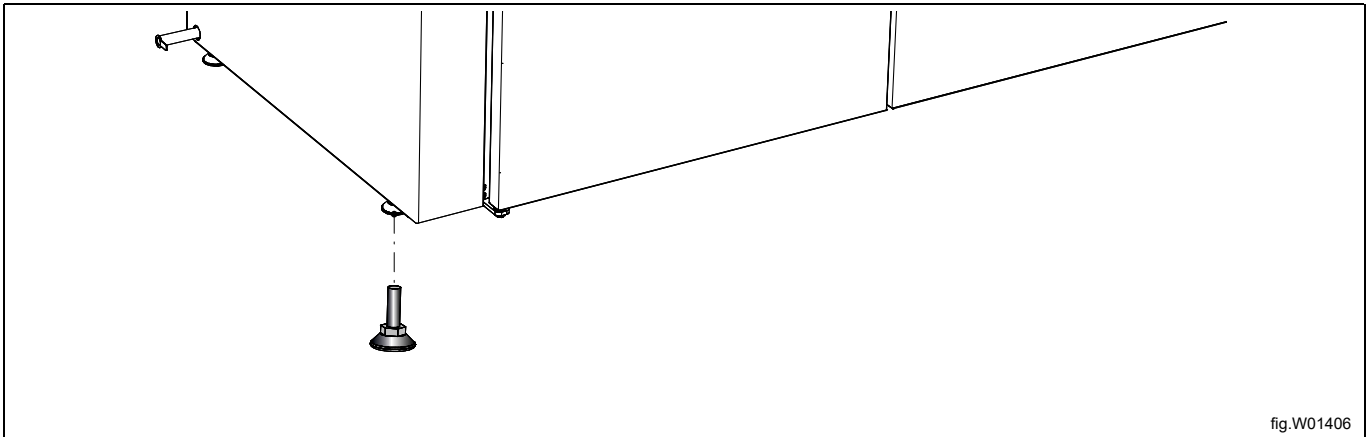


fig.W01406

6.3 Festing til veggen

Skapet må festes til veggen for å unngå velt.

Installasjonssettet inneholder to vinkelbraketter som monteres på den øvre delen av tørkeskapet som illustrert. Bruk skruene som følger med. Brakettene har spor for justering til veggen.

Fest skapet til veggen. Installasjonssettet inneholder en festeskruer og plastplugg.

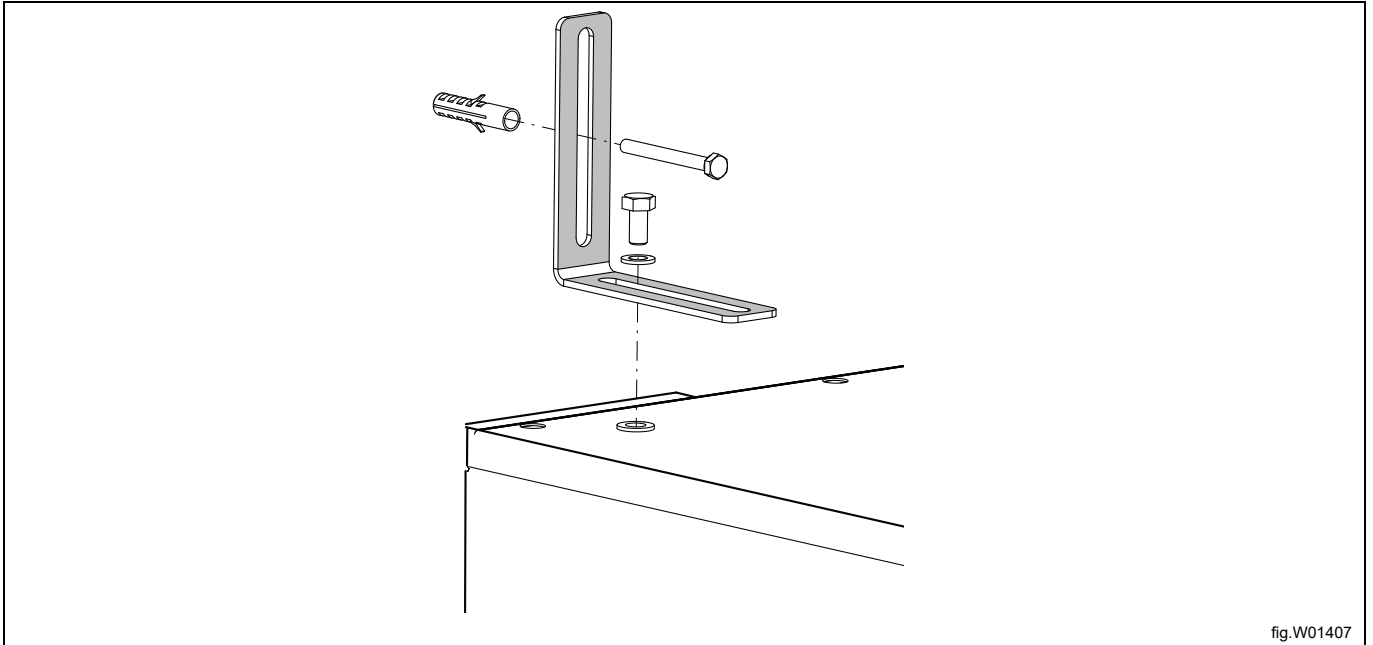


fig.W01407

7 Tilkobling til gulvsluk

Tørkeskapet leveres med en forhåndsinstallert slange for tilkobling til et gulvsluk. Slangestuss hvis funnet på begge sider av skapets bakre hjørne nede.

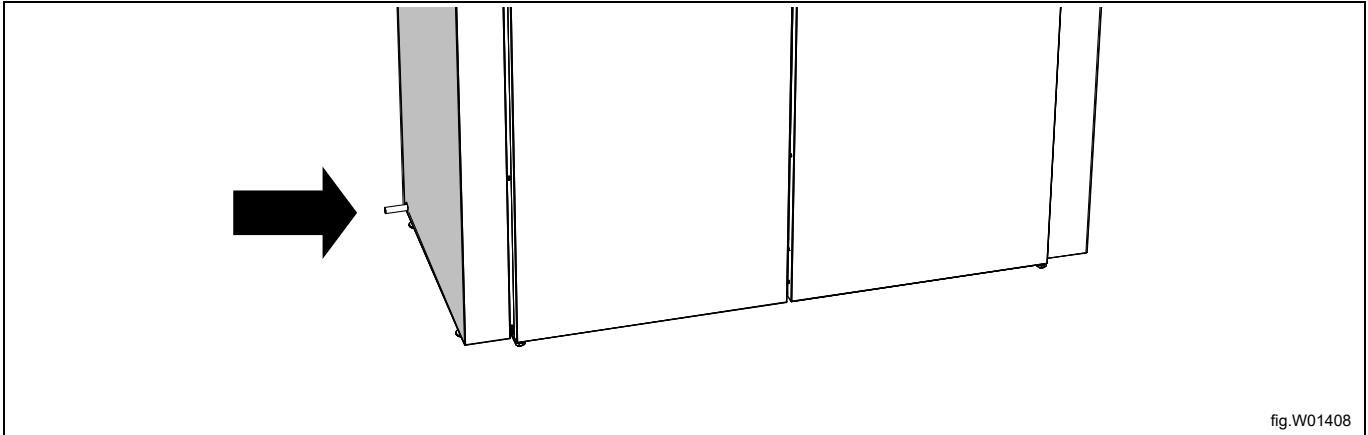


fig.W01408

- Koble en ny avløpsslange til en av skapets stusser, og rut den til sluket.
- Hvis gulvsluket er høyere enn skapsluket, må du forsikre deg om at slangen går i en bue mot gulvet og danner en vannlås. Hvis du ikke gjør dette, er det risiko for at kondens strømmer tilbake til boksen når pumpen ikke går. Dette kan føre til at boksen fylles med vann slik at skapet slutter å fungere.

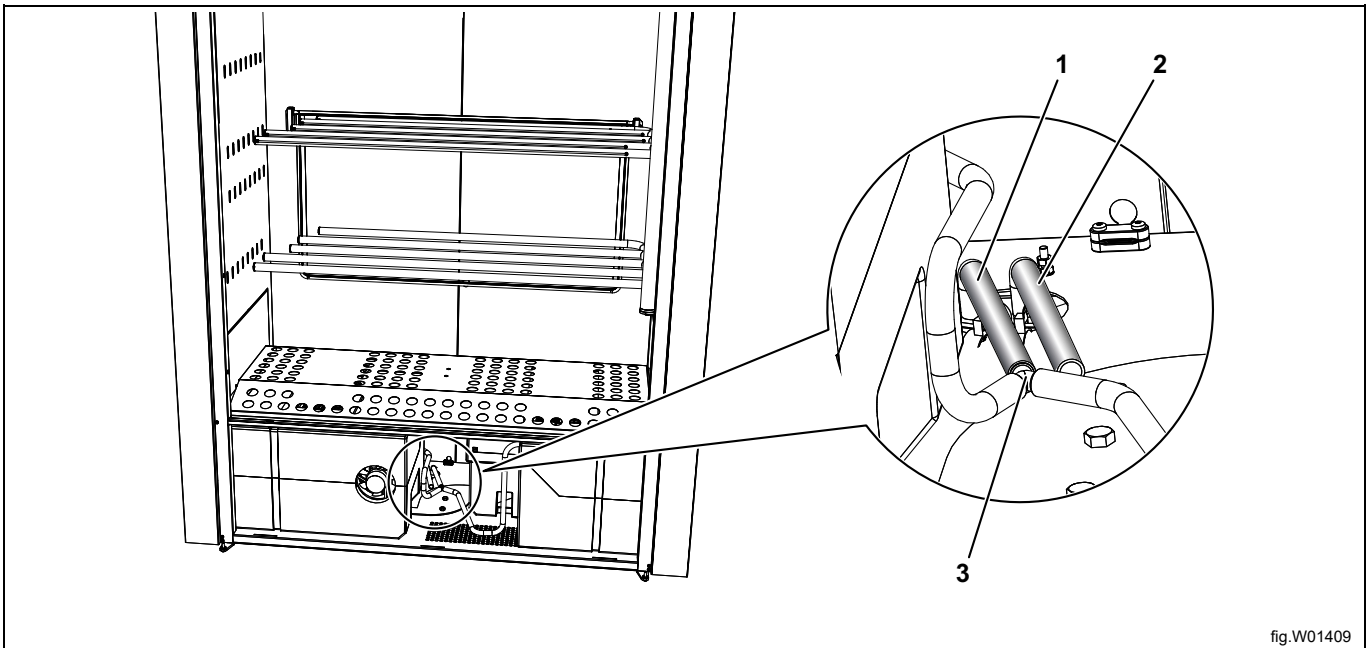


fig.W01409

1	Avløpsslange på venstre side
2	Avløpsslange på høyre side
3	Nippel

- Erstatt/skift ut avløpssiden gjennom å bevege nippelens avløpsslange enten til venstre eller til høyre side. Slangene fra avfukningsenhetene leveres fra fabrikkens tilkoblet til avløpet på venstre side.

Slangen må under ingen omstendigheter bøyes så mye at vannstrømmen hindres

8 Elektrisk tilkobling



Den elektriske installasjonen skal bare foretas av kvalifisert personell.

Tørkeskapet leveres utstyrt for tilkobling med kabel og jordet støpse.

Elektrisk tilkobling					
Oppvarmingsalternativ	Nettspenning	Hz	Varmeeffekt kW	Total effekt kW	Anbefalt sikring A P
Maskiner med varmepumpe	230V 1~	50		2.6	13

1. Total effekt og anbefalt sikring er ikke avhengig av oppvarmingseffekten i disse tilfellene.

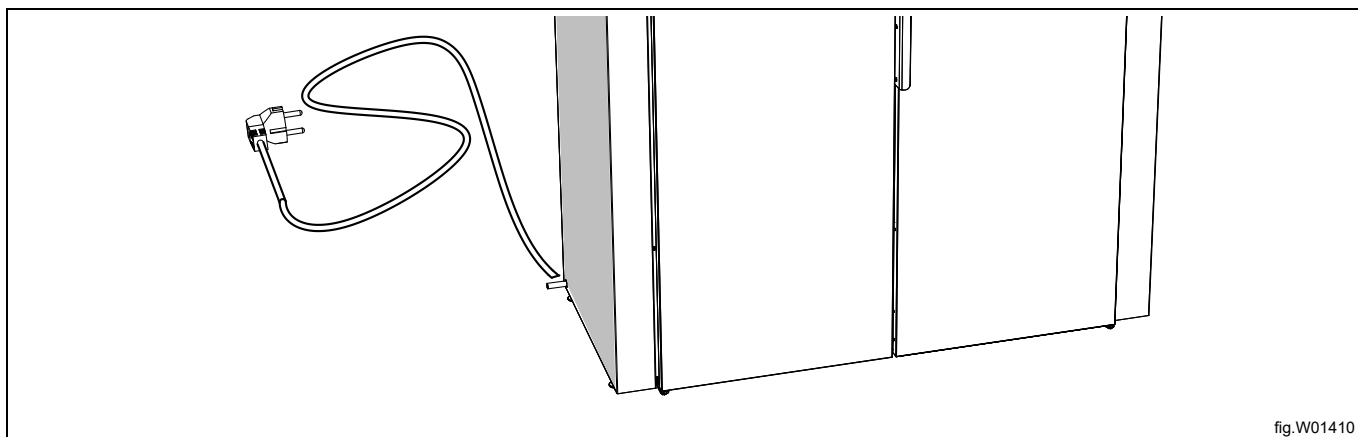


fig.W01410

Vi anbefaler at strømkabelen utstyres med **jordfeilbryter**.

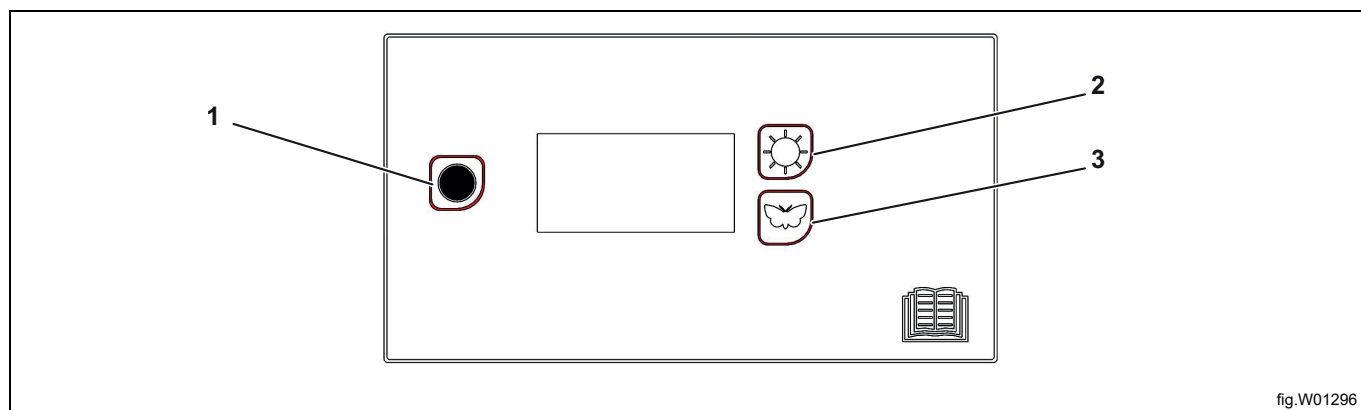
Strømuttaket må være plassert slik at det er enkelt å skille skapet fra strømmen hvis nødvendig.

8.1 Tilkoble til et eksternt betalingssystem

Koble kablene fra det eksterne betalingssystemet til terminalblokkposisjonene 1 og 2 "EXT SW".

Aktiver tilkoblingen til det eksterne betalingssystemet som følger:

- Aktiver programmeringsmodus: Trykk på STOP + SOL + SOMMERFUGL. Trykk på Stopp-knappen først og deretter samtidig på programvalgknappene. Displayet tennes og viser "ACCESS 1000". For å kunne fortsette må koden 9191 erstatte koden 1000.
- Etter å ha gjort det ovennevnte vil du være på det første tallet "1" i ACCESS 1000. Gå til tallet "9" med bruk av programvalgknappene SUN (opp) eller SOMMERFUGL (ned). Gå deretter til neste tall, i dette tilfellet "0", med bruk av STOP-knappen. Øk dette til "1" Med bruk av SOL-knappen og fortsett deretter til "9191" vises. Når du har stilt inn det siste tallet, trykk på STOP-knappen og **gå inn i programmeringsmodus**.
- Den første parameteren og den fabrikkinnstilte verdien vises på displayet. Raden med parameteren blinker.
- Gå forover eller bakover med SOL- (øke) eller SOMMERFUGL- (redusere) knappen til Parameter 117 vises. Trykk på STOP for å bekrefte.
- Still parameterverdien inn på 1. Dette vil aktivere tørkeskapet for nettverksbruk. Bruk stoppknappen for å forlate parameteren.
- Trykk på STOP for å lagre.
- For å gå ut av programmeringsmodus, trykk på STOP + SOMMERFUGL (STOP-knapp først).



1	Stoppknapp
2	Sol-knapp Ekstra tørking
3	Sommerfugl-knapp Normal tørking

8.2 Gjenopprett fabrikkinnstillingene

Slik gjenoppretter du elektronikken til fabrikkinnstillingene:

Trykk på stoppknappen, og trykk så på begge programknappene. Displayet viser FACT DEFS.

8.3 Alternativ elektrisk tilkobling

Tørkeskapet kan også tilkobles permanent. I så fall må det tilkobles via en allpolet bryter som er installert i tørkeskapets umiddelbare nærhet.

Den jordede elektriske utgangen eller den allpoledde bryteren må være innenfor tørkeskapets rekkevidde etter at den er blitt installert.

8.4 Tilkobling til reservasjonssystem

Hvis huset har et reservasjonssystem for vaskerommet, kan tørkeskapet kobles til dette.

Tilkobling skjer via en ekstern elektronikkboks som kan bestilles fra Electrolux Professional. Den kobles til kontakt B på primærenheten.

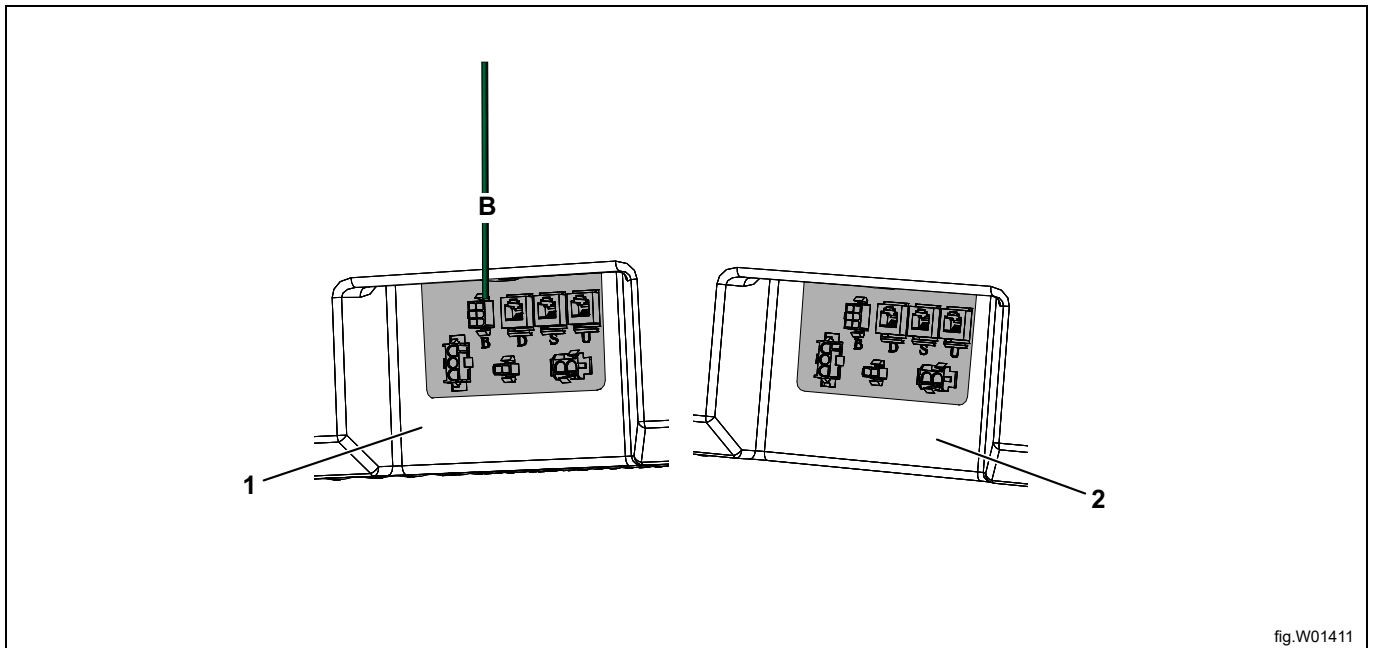


fig.VW01411

B	Kontakt på primærenhet
1	PRIMÆR
2	SEKUNDÆR

9 Språkinnstilling

- Aktiver programmeringsmodus: Trykk på STOP + SOL + SOMMERFUGL. Trykk på Stopp-knappen først og deretter samtidig på programvalgknappene. Displayet tennes og viser "ACCESS 1000". For å kunne fortsette må koden 9191 erstatte koden 1000.
- Etter å ha gjort det ovennevnte vil du være på det første tallet "1" i ACCESS 1000. Gå til tallet "9" med bruk av programvalgknappene SUN (opp) eller SOMMERFUGL (ned). Gå deretter til neste tall, i dette tilfellet "0", med bruk av STOP-knappen. Øk dette til "1" Med bruk av SOL-knappen og fortsett deretter til "9191" vises. Når du har stilt inn det siste tallet, trykk på STOP-knappen og **gå inn i programmeringsmodus**.
- Den første parameteren og den fabrikkinnstilte verdien vises på displayet. Raden med parameteren blinker.
- Gå forover eller bakover med SOL- (øke) eller SOMMERFUGL- (redusere) knappen til "P 105" vises.
- Når displayet viser "P105", trykker du STOP for å bekrefte. Raden vil nå blinke med språksymbolet. Hvert språk er tildelt et nummersymbol som angitt i tabellen under. Enheten er fabrikkinnstilt til "1" (Svensk).
- Gå til ønsket språk med SOL- eller SOMMERFUGL-knappen.
- Trykk på STOP for å lagre.
- For å gå ut av programmeringsmodus, trykk på STOP + SOMMERFUGL (STOP-knapp først). Displayet vil omstarte og det nye språket er stilt inn.

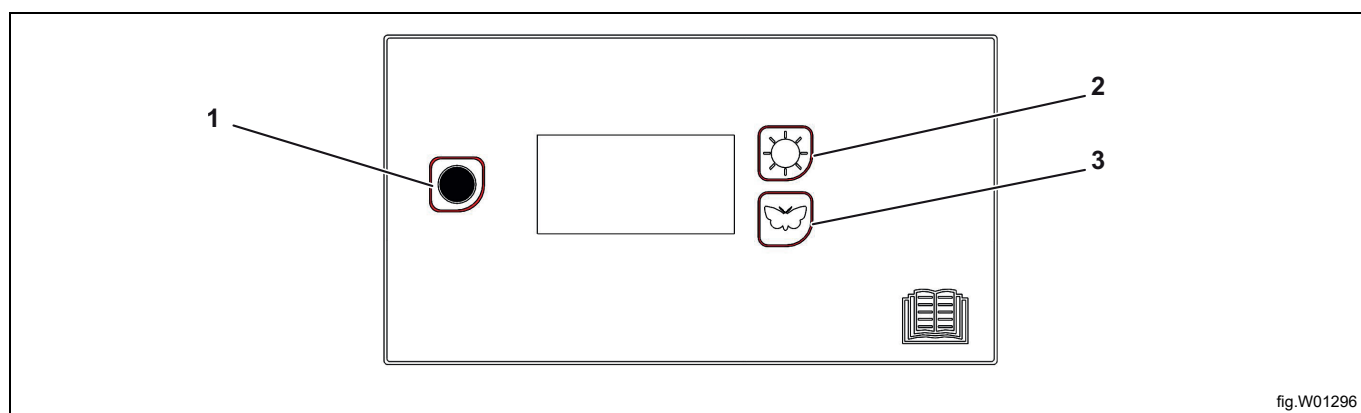


fig.W01296

1	Stoppknapp
2	Sol-knapp Ekstra tørking
3	Sommerfugl-knapp Normal tørking

Språksymbol	Skjermespråk
0	Engelsk
1	Svensk
2	Norsk
3	Dansk
4	Finsk
5	Russisk
6	Fransk
7	Tysk

10 Funksjonskontroll



Skal kun utføres av kvalifisert personell.



Det må foretas en funksjonskontroll når installasjonen er avsluttet, og før apparatet kan tas i bruk.

Når noe er blitt reparert, må det foretas en funksjonskontroll før apparatet kan brukes igjen.

- Velg ønsket program, og kontroller at tørkeskapet varmes opp, og at det ikke høres uvanlige lyder.

Driftsklart

Hvis resultatet av alle testene er OK, er apparatet nå driftsklart.

Hvis noen av testene ikke er OK eller det oppdages mangler eller feil, må du kontakte din lokale serviceleverandør eller forhandler.

Bruk et mildt oppvaskmiddel med varmt vann til å tørke over innsiden og utsiden av tørkeskapet. Tørk grundig.

11 Informasjon om kassering

11.1 Kassering av apparatet når det ikke skal brukes lenger

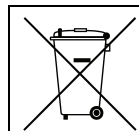
Før maskinen vrakes, anbefales det å kontrollere nøye maskinens fysiske tilstand, og vurdere om det finnes deler på strukturen som eventuelt kan gi etter eller ødelegges under demonteringsfasen.

Maskindelene må kildesorteres i henhold til de ulike kategoriene (f.eks. metaller, oljer, fett, plast, gummi osv.).

I de ulike landene finnes det ulike lovordninger, og det er derfor nødvendig å overholde gjeldende lover i det landet kasseringen skjer.

Vanligvis må apparatet bringes til spesialiserte innsamlingsstasjoner/avfallsmottak.

Demontér apparatet og del komponentene inn i grupper i henhold til de kjemiske egenskapene. Husk at kompressoren inneholder smøreolje og kjølevæske som kan gjenvinnes, og at komponentene i kjøleskapet og oppvarmingspumpen er spesialavfall og ikke vanlig husholdningsavfall.



Symbolet på produktet viser at dette produktet ikke skal behandles som husholdningsavfall, men må avfallsbehandles etter gjeldende bestemmelser for å unngå negative innvirkninger på miljøet og helseisiko. For ytterligere informasjon om resirkulering av dette produktet, kontakt den lokale forhandleren eller agenten, serviceavdelingen eller det lokale renovasjonsvesenet.



Merk!

Når maskinen vrakes, må all merking, denne håndboken og andre dokumenter som hører til apparatet ødelegges.

11.2 Kassering av emballasjen

Materialet må tas hånd om i overensstemmelse med gjeldende forskrifter i landet der apparatet brukes. Alle emballasjematerialene er miljøvennlige.

De kan trygt oppbevares, resirkuleres eller brennes i et egnet avfallsbrenningsanlegg. Resirkulerbare plastdeler er merket som eksemplene nedenfor.

 PE	Polyetylen: <ul style="list-style-type: none"> • Utvendig emballasje • Pose med instruksjoner
 PP	Polypropylen: <ul style="list-style-type: none"> • Stropper
 PS	Polystyrenskum: <ul style="list-style-type: none"> • Hjørnebeskyttelser



Electrolux Professional AB
341 80 Ljungby, Sweden
www.electroluxprofessional.com