

Installationsanvisning

Torkskåp

DC6-10HP



Electrolux
PROFESSIONAL

Innehåll

Innehåll

1	Säkerhetsföreskrifter	5
1.1	Allmänna säkerhetsföreskrifter.....	5
1.2	Symboler	5
2	Tekniska data.....	6
2.1	Måttritning	6
2.2	Tekniska data	7
3	Master och Slave värmepumpar	8
4	Borttagning av emballaget.....	9
4.1	Monteringssats	9
5	Viktreducering för underlättande vid installation	10
5.1	Plocka ut hängarsektionen	10
5.2	Ta av dörrarna	11
5.3	Plocka ur avfuktningseenheterna	13
6	Placering / Fastsättning	16
6.1	Ventilera rummet	16
6.2	Vågrät justering	16
6.3	Infästning mot vägg.....	17
7	Anslutning till golvavlopp.....	18
8	Elanslutning.....	19
8.1	Anslut mot Externt betalsystem	20
8.2	Återta fabriksinställningar	20
8.3	Alternativ elanslutning	20
8.4	Anslutning till bokingssystem	21
9	Språkinställningar.....	22
10	Funktionskontroll	23
11	Information angående skrotning	24
11.1	Omhändertagande av den uttjänta apparaten	24
11.2	Hantera emballaget.....	24

Tillverkaren förbehåller sig rätten till ändringar av konstruktions- och materialspecifikation.

1 Säkerhetsföreskrifter

VARNING! Den här maskinen är endast avsedd för torkning av kläder som har tvättats i vatten.

MODIFIERA INTE DEN HÄR MASKINEN.

Underhåll får endast utföras av auktoriserad tekniker.

Endast godkända reservdelar får användas.

Se till att strömmen är frånkopplad vid underhåll eller byte av delar.

A-vägd emissionsljudtrycksnivå vid arbetsstationer: <70 dB

Ytterligare krav för följande länder: AT, BE, BG, HR, CY, CZ, DK, EE, FI, FR, DE, GR, HU, IS, IE, IT, LV, LT, LU, MT, NL, NO, PL, PT, RO, SK, SI, ES, SE, CH, TR, UK:

- Maskinen får användas i allmänna utrymmen.
- Maskinen får användas av barn från 8 år och personer med nedsatt fysisk, sensorisk eller intellektuell förmåga eller bristande erfarenhet och kunskap om de har instruerats i hur maskinen används på ett säkert sätt och om förstår de risker som är förbundna med användning av maskinen. Barn får inte leka med apparaten. Rengöring och användarunderhåll får inte utföras av minderåriga utan övervakning.

Ytterligare krav för andra länder:





- Den här maskinen är inte anpassad för att användas av personer (inklusive barn) med nedsatt fysisk, sensorisk eller mental förmåga, eller bristande erfarenhet och kunskap, om de inte av en säkerhetsansvarig person har fått råd eller instruktioner om hur maskinen ska användas. Barn bör hållas under uppsikt så att de inte leker med maskinen.

1.1 Allmänna säkerhetsföreskrifter

Maskinen får ej överspolas med vatten.

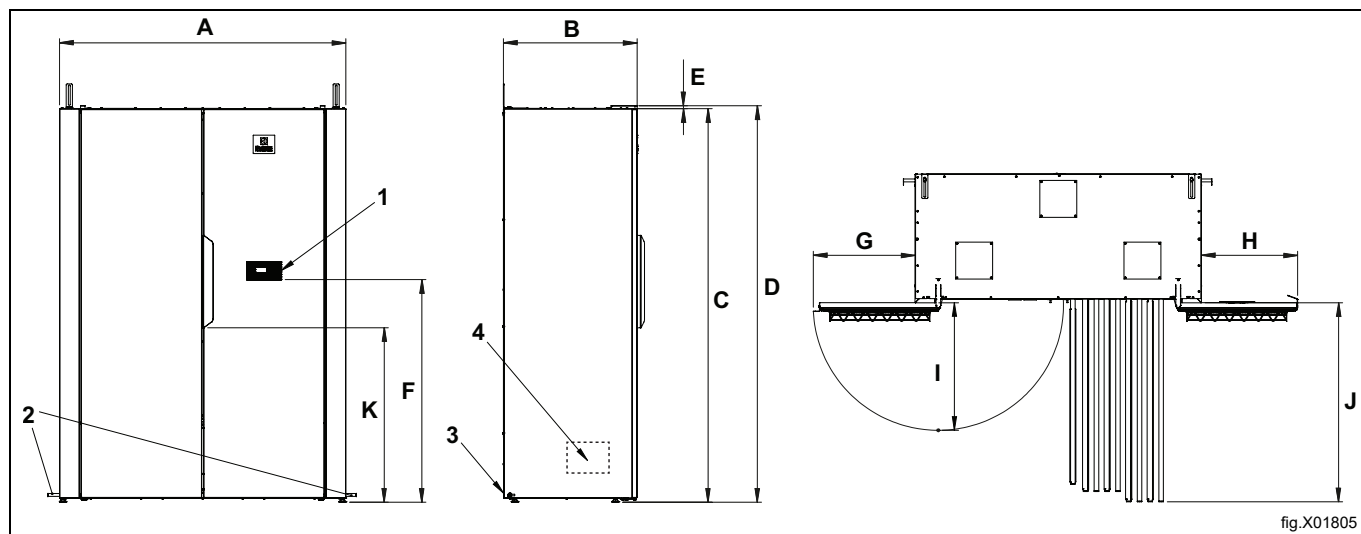
För att förhindra skador på exempelvis elektronik som kan uppstå på grund av kondens bör maskinen stå 24 timmar i rumstemperatur innan den tas i bruk första gången.

1.2 Symboler

	Varning!
	Varning, varm yta!
	Läs anvisningarna innan du använder maskinen.
	Iaktta försiktighet då torkskåpet är övertungt och kan lätt tippa.

2 Tekniska data

2.1 Måttritning



	A	B	C	D	E	F	G	H	I	J	K
mm	1395	652	1917	1931	14	1078	496	468	621	970	850

1	Manöverpanel
2	Kondensvattennippel \varnothing 10 mm, slang 3 m ingår
3	Anslutningskabel 2,5 m ingår
4	Kondensvattenpump, 0,5 m tryckhöjd

2.2 Tekniska data

Kapacitet:	kg tvätt	10
Tömningsförmåga:	g/min*	55
Elanslutning:		220-240V 1 AC 50-60Hz
Traditionell gängsäkring:	A	13A
Automatsäkring:	A	13A
Effekt:	kW	2,6
Hänglängd:	meter	20
Vikt:	kg	205
Ljudtrycksnivå:	A-vägd emissionsljudtrycksnivå dB (A)	<57
Genomsnittlig värmestrålning per torkcykel för bedömning av ventilationsbehov**:	kW	1.1

* 6,5 kg torr bomull, 50% kvarvarande fukt.

** För hjälp med att beräkna kraven för ventilation och luftväxling, kontakta en auktoriserad ventilationstekniker. För att få tillräcklig luftväxling måste man räkna med samtliga värmekällor samt övriga parametrar vad gäller ventilation. Klimatzon, byggnadens parametrar, lokalens storlek, etc.

Anslutningar

Anslutning, kondensvatten	Plastslang dim \varnothing 10 mm. slang 3 m ingår.
---------------------------	--

Värmepump

Typ av köldmedium		R407C
Mängd kylmedium	kg	1,0

Fluorerade växthusgaser

Den här produkten innehåller fluorerade växthusgaser.

GWP: 1430

CO₂ ekvivalent 1,43 t

Täthetsprov: 28 bar

Hermetiskt tillsluten.

Energiförbrukning och torktider

Torkning av centrifugerad tvätt **)

Program:		Normal torkning
Energiförbrukning:	kWh / kg tvätt	0,31
Energi borttorkat vatten:	kWh / liter	0,62
Torktid ***):	minuter	60

**) Värden kan variera beroende på:

- varvtal vid centrifugeringen
- temperatur, luftfuktighet i lokalen
- luftcirkulation i lokalen (tilluft, frånluft)
- inställningarna i parameterlistan avseende fuktgivare och tid för SOL programmet

Värdena avser last 6 kg, 50% restfukt.

***) Torkskåpet rekonditionerar 5 min efter att textilierna har torkat

3 Master och Slave värmepumpar

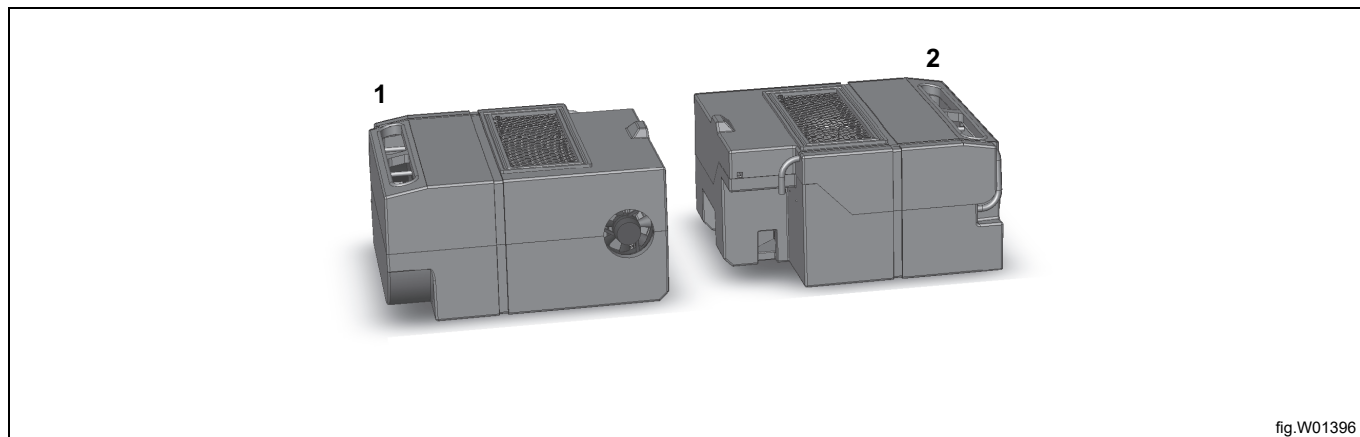


fig.W01396

1	MASTER
2	SLAVE

I torkskåpet finns två värmepumpar, MASTER och SLAVE.

Den vänstra värmepumpen är MASTER och den högra värmepumpen är SLAVE.

Som namnet antyder styr MASTER processen medan SLAVE följer. Skulle SLAVE falla ur funktion kommer ändå torkskåpet att fungera, men då till reducerad effekt. Skulle däremot MASTER sluta att fungera stoppar detta torkskåpet. I detta fall finns dock en möjlighet att fortsätta processen om man tillfälligt kopplar om så att SLAVE blir en temporär MASTER. Detta är närmare beskrivet i Servicemanualen.

I normala fall är service på fältet inte möjligt i värmepumparna. Om service erfordras ska de kompletta enheterna demonteras och sändas till Nimo-Verken AB som har ett utbytessystem för kompletta enheter.

Den elektriska inkopplingen finns på en kopplingspanel på varje enhet. Panelerna är vända mot varandra och framgår av bild nedan.

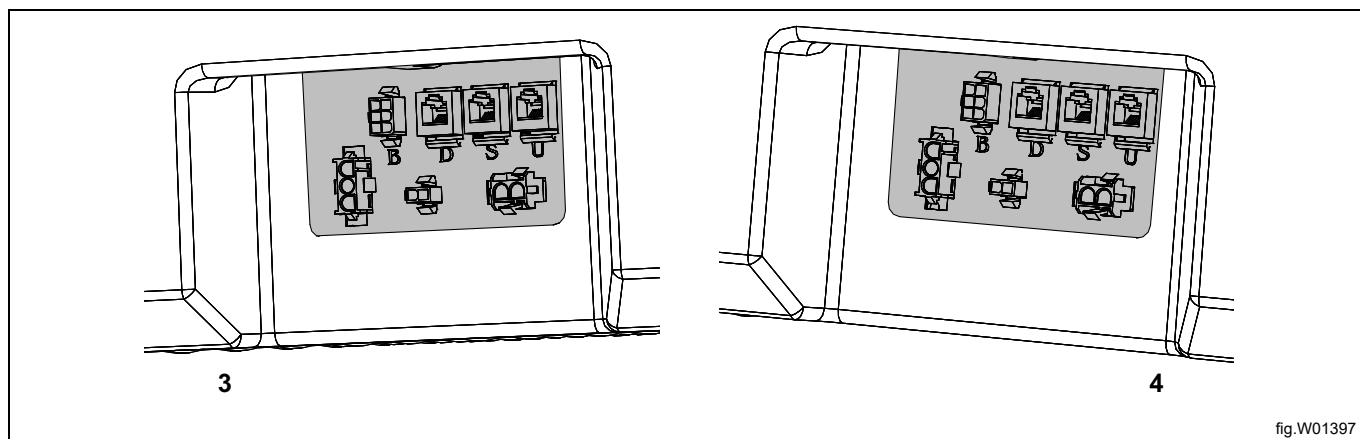


fig.W01397

3	MASTER, vänster
4	SLAVE, höger

4 Borttagning av emballaget

Ta bort allt förpackningsmaterial. Använd inte vassa verktyg som kan skada varan.



Förpackningsmaterial såsom plast och cellplast lämnas oåtkomligt för barn.

4.1 Monteringssats

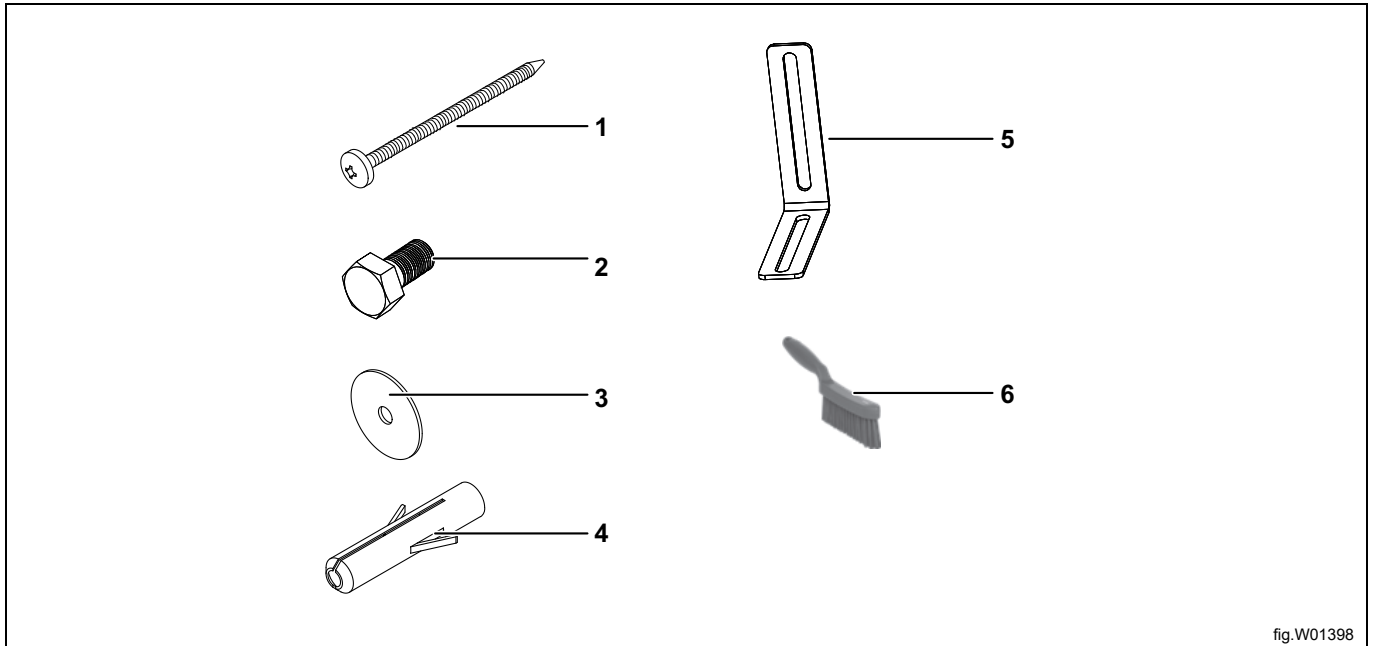


fig.W01398

1	Skruv T6S 6x75 fzk för väggmontage
2	Skruv M6S 8x16 för fästkonsolen
3	Bricka BRB 8.4x17x1.6
4	Nylonplugg
5	Fästkonsol för väggmontage
6	Borste för rengöring av filter

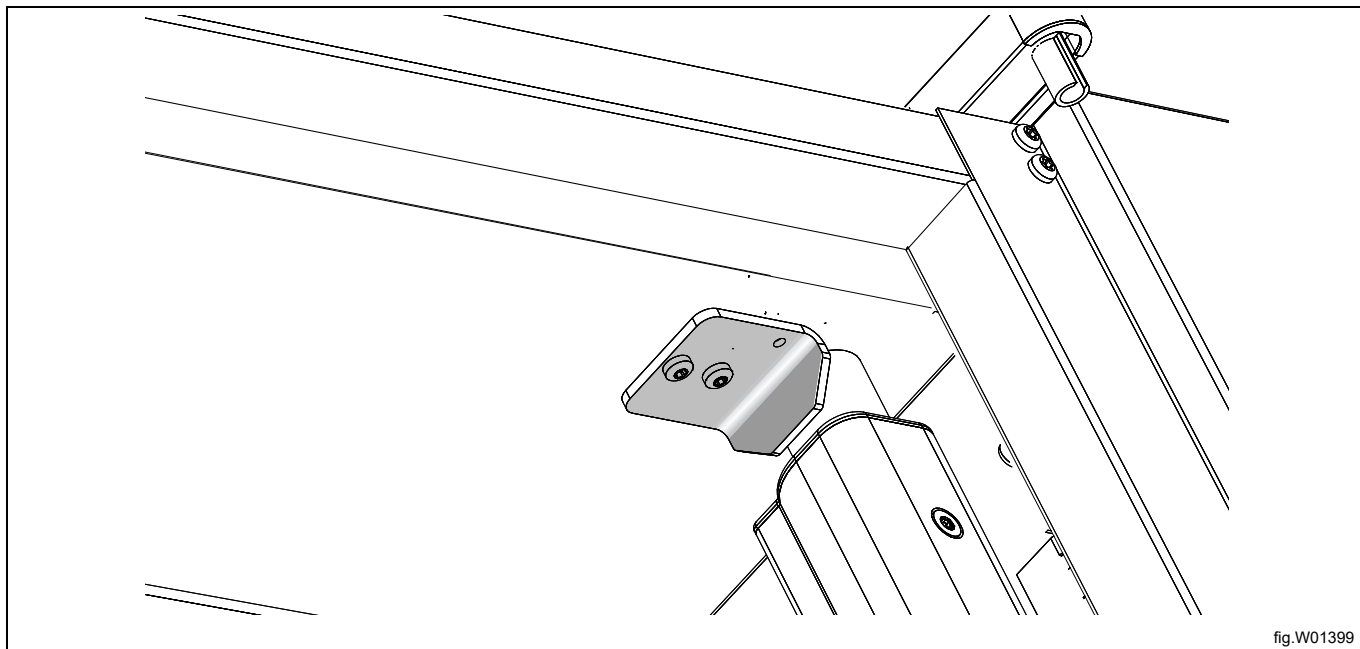
5 Viktreducering för underlättande vid installation

För att minska vikten av torkskåpet och på så sätt underlätta vid installation kan följande göras. Görs alla åtgärderna kommer vikten i det närmaste att halveras på torkskåpet.

- **Plocka ut hängarsektionen**
- **Ta av dörrarna**
- **Plocka ur avfuktningseenheterna**

5.1 Plocka ut hängarsektionen

- Demontera hängarstoppet enl. fig.
- Lyft och haka ur sektionen.



5.2 Ta av dörrarna

Höger dörr

- Lossa de fyra fästskruvarna som håller luckan (A) och ta bort luckan.
- Ta bort locket (B) över det övre gångjärnet och frigör dörrkabeln (C) samt lossa kabeln från kopplingen (D).
- Demontera övre gångjärnet (E) som sitter fast med två skruv. Dra försiktigt loss gångjärnet från kabeln. Gångjärnet är försett med slits där kabeln träs in och ut.
- Lyft bort dörren från torkskåpet.

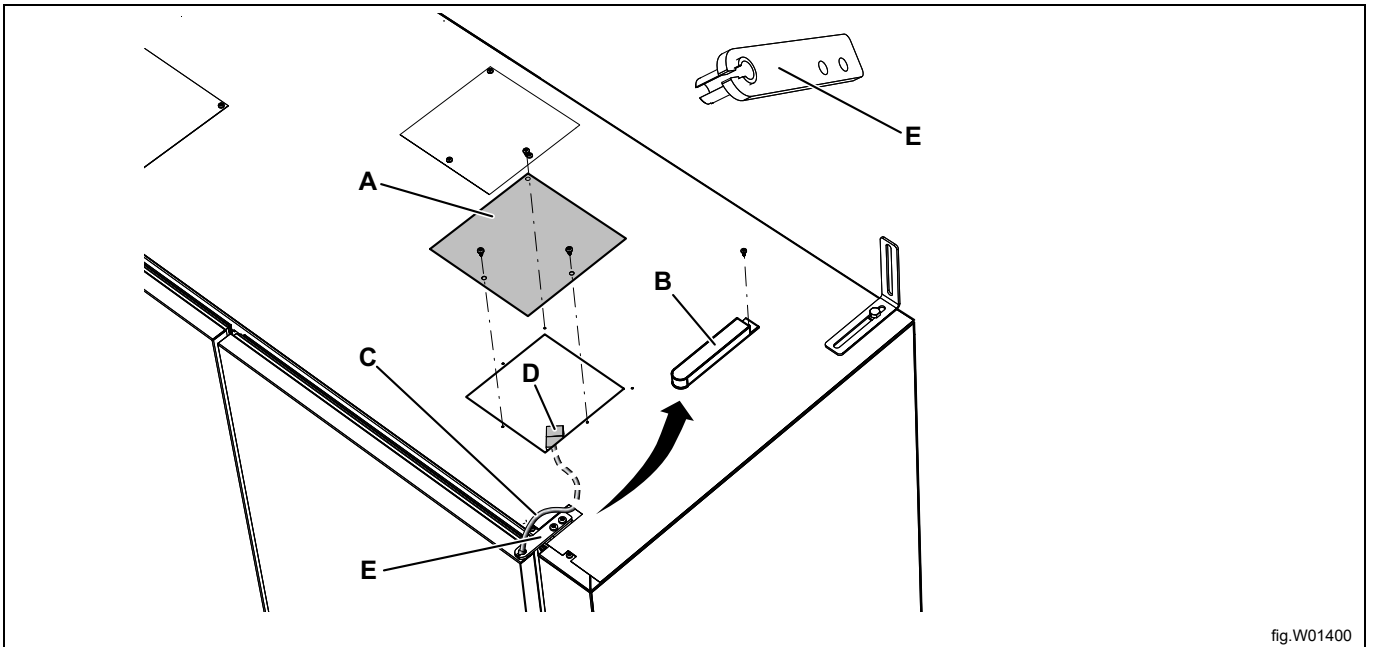
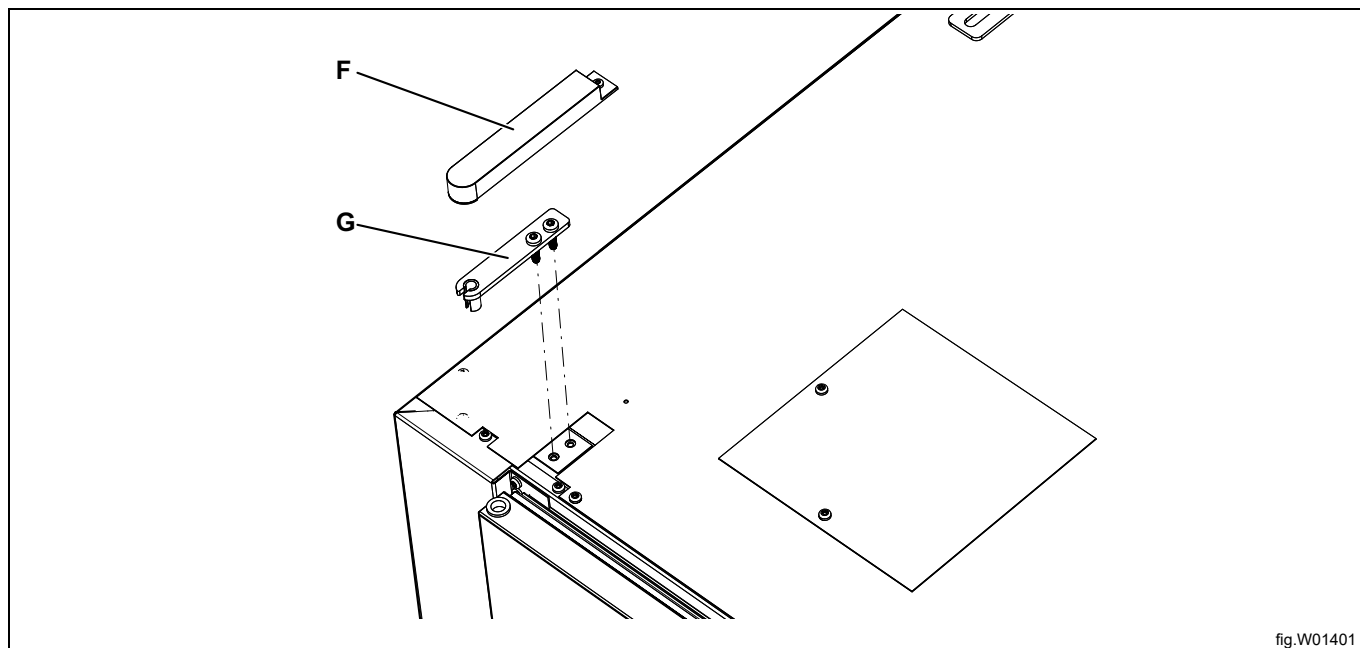


fig.W01400

A	Lucka
B	Lock över gångjärn
C	Dörrkabel
D	Kopplingskontakt
E	Övre gångjärn

Vänster dörr

- Ta bort locket (F) över gångjärnet.
- Demontera gångjärnet (G) som sitter fast med två skruv.
- Lyft bort dörren från torkskåpet.



F	Lock över gångjärn
G	Övre gångjärn

5.3 Plocka ur avfuktningseenheterna

- Lossa frontplåten (A) som är fäst med två skruvar på ovansidan under plastpluggar. Lossa elanslutning mellan dörrbrytarna och den vänstra avfuktningseenheten och ta bort frontplåten.
- Lossa filtren (B) och ta bort dessa.

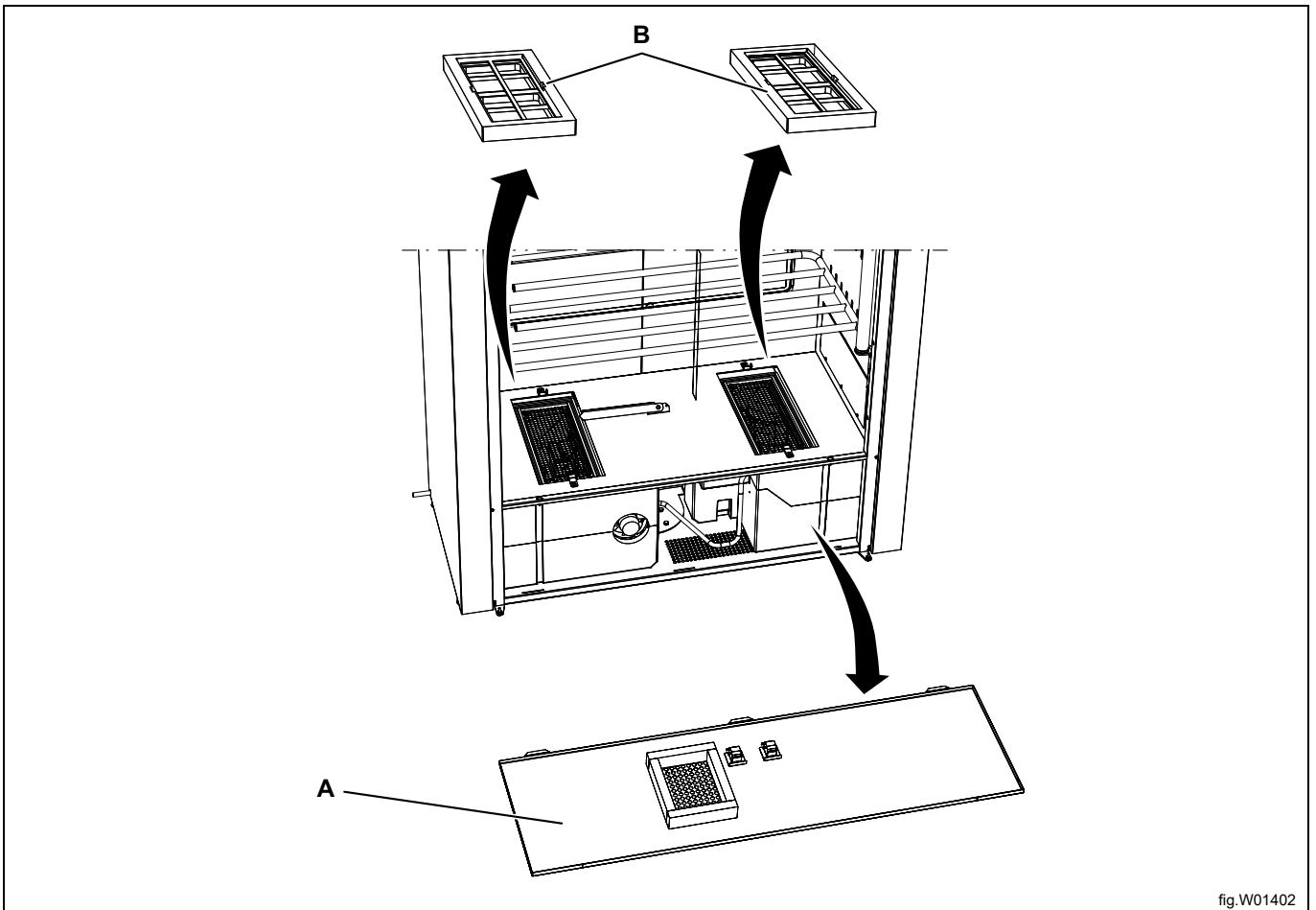


fig.W01402

A	Frontplåt
B	Smutsfilter

- Demontera luckan (C) som är fäst med tre skruv i luckans underkant. Detta görs på både vänster och höger sida.
- Demontera luftriktaren (D). Denna är fäst med två plastskruvar Torx 40 som sitter under täckpluggar (E). Luftriktaren kan antingen tas ut eller sitta kvar i sin position.

Glöm inte att sätta tillbaka täckpluggarna när du återmonterar skåpet. Annars blir det luftläckage, vilket resulterar i sämre prestanda.

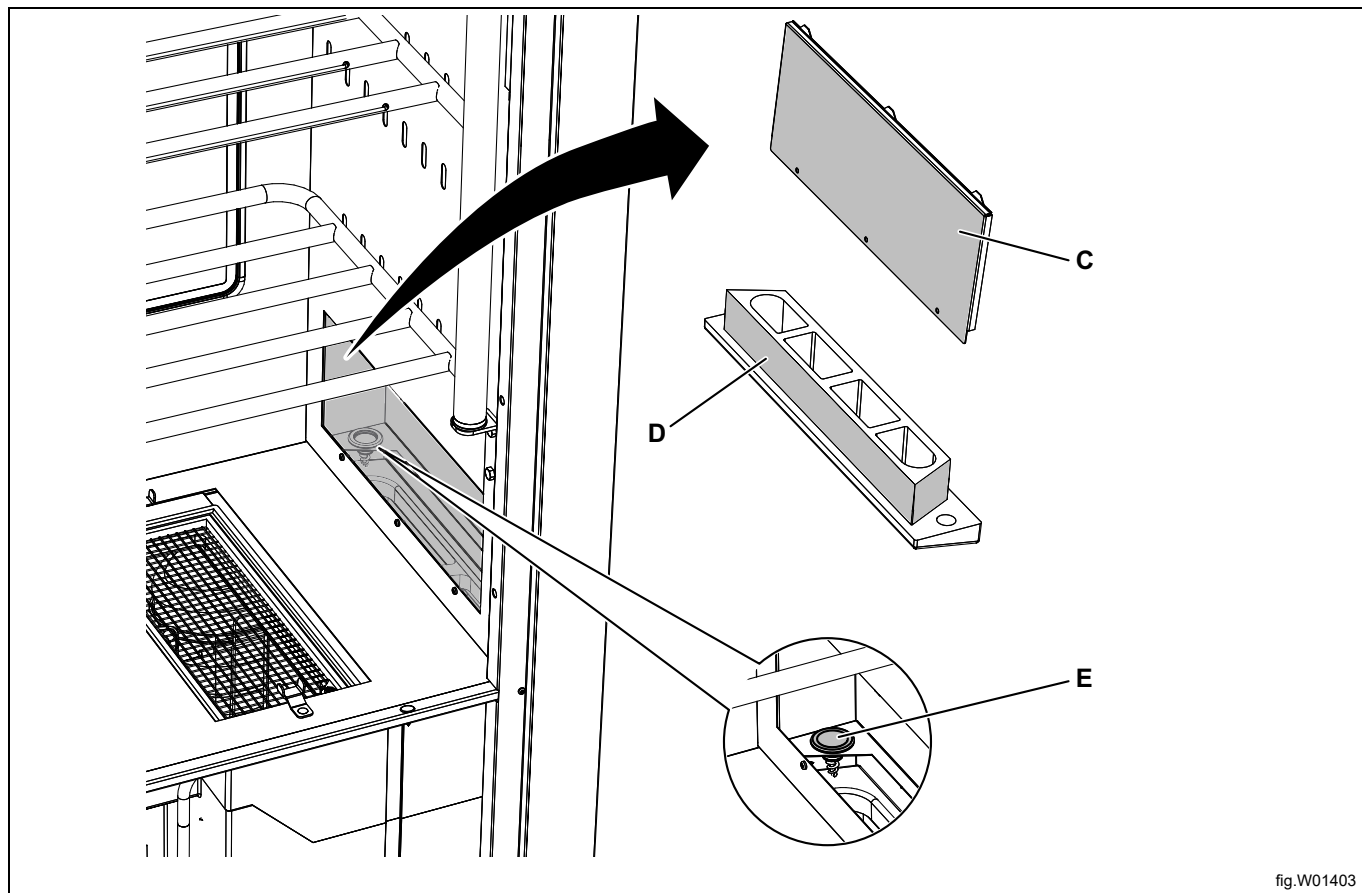


fig.W01403

C	Lucka
D	Luftriktare
E	Täckpluggar

- Lossa elkablar enl bilden.

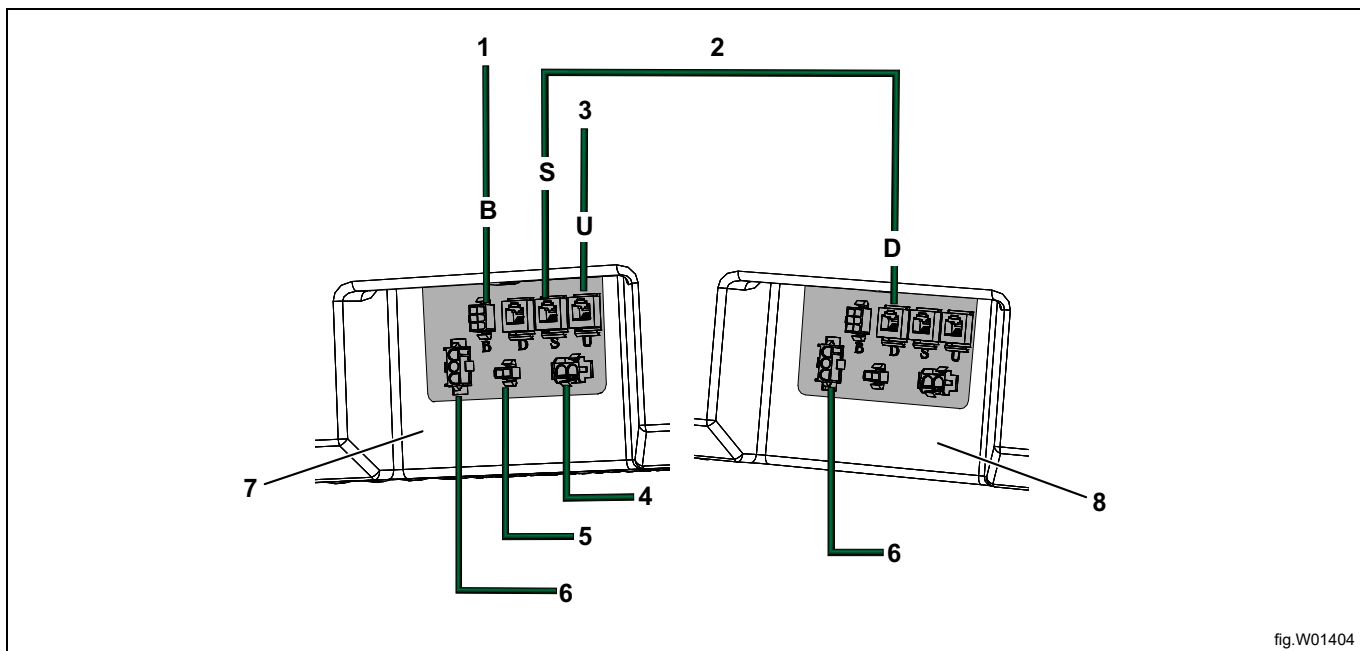


fig.W01404

1	Fastighetens bokningssystem
2	Lös modularkabel, svart
3	User Interface (manöverpanelen), vit kabel
4	LED belysning
5	Dörrbrytare
6	Nätanslutning
7	MASTER
8	SLAVE

- Lossa kondensvattenanslutningen (F) från de båda enheterna.
- Demontera låsbrickan (G) och ta ut de båda avfuktningenheterna.

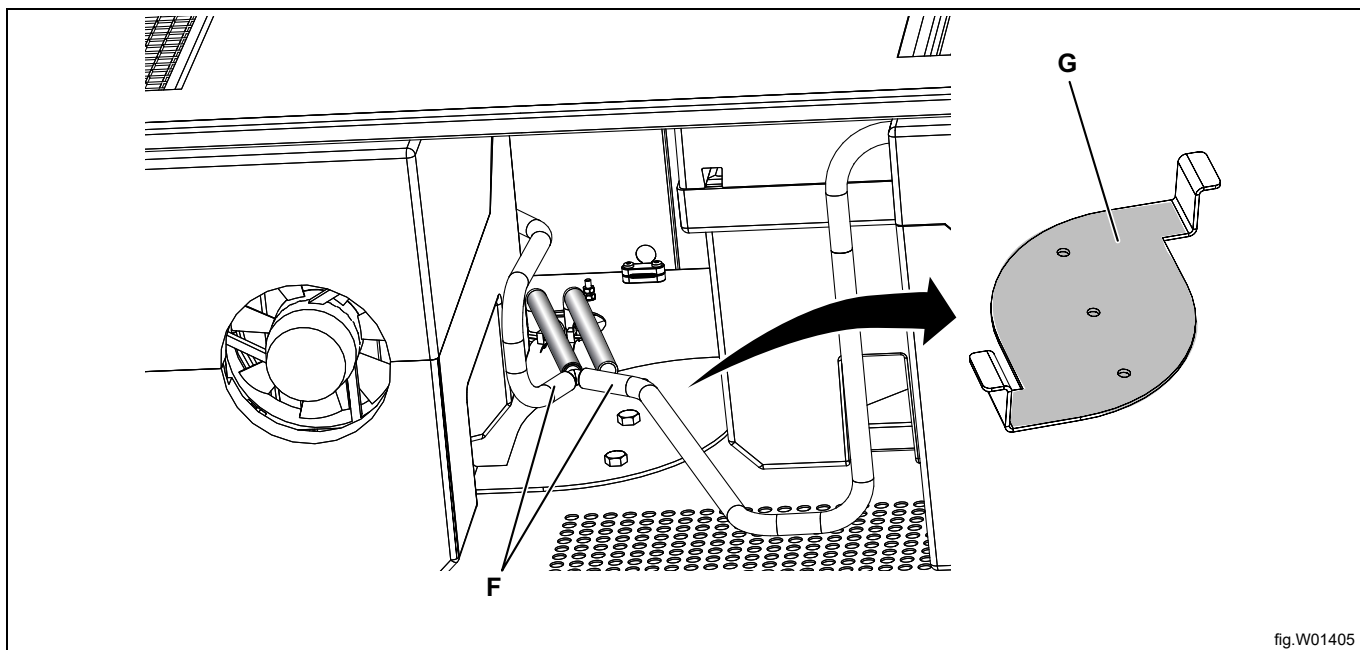


fig.W01405

6 Placering / Fastsättning

Torkskåpet är endast avsett för placering inomhus på torr plats

Torkskåpet får ej placeras i miljö där högtrycksvatten används för rengöring

6.1 Ventilera rummet

När maskinen är i drift ökar rumstemperaturen. Därför måste rummet ha tillräcklig ventilation.

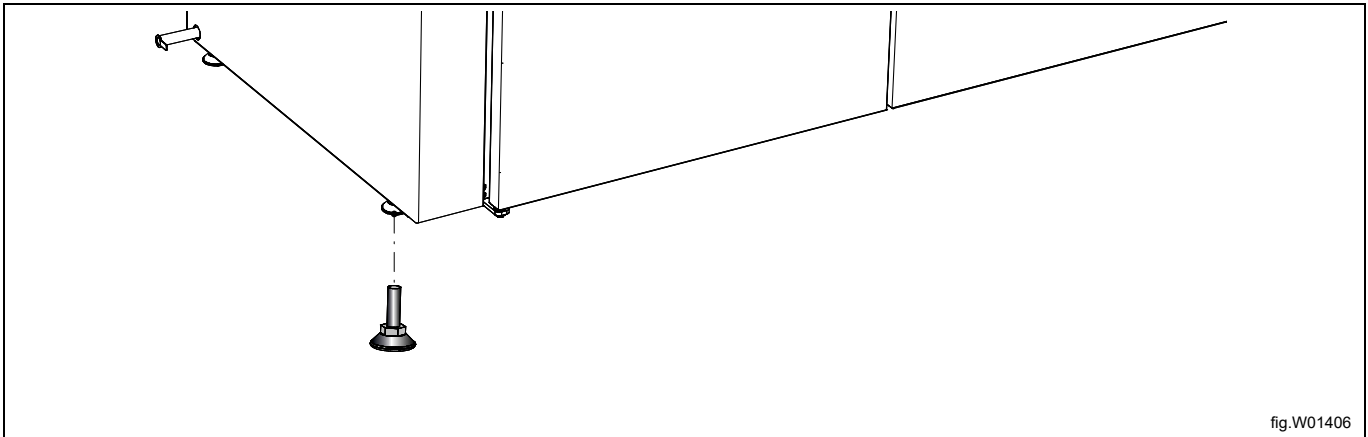
Alla värmekällor måste finnas med vid beräkning av ventilationssystemet. Det kan röra sig om följande: torktumlare, torkskåp, tvättmaskiner, manglar, värmeelement, m.fl. Kombinationen av ett flertal värmekällor kräver ökad luftväxling. Andra faktorer som påverkar kraven på luftväxling är klimatzon, byggnadens parametrar, lokalens storlek, etc. För hjälp med att beräkna kraven för ventilation och luftväxling, kontakta en auktoriserad ventilationstekniker.

6.2 Vågrät justering

Torkskåpet ska stå i våg på ett plant underlag, vilande på alla fyra fötterna.

Justera ställfötterna utifrån med sexkantnyckel. Kontrollera att dörrarnas överkant stämmer överens och är i våg

Ställfötterna har sexkantgrepp, storlek 17.



6.3 Infästning mot vägg

Skåpet måste fästas i vägg för att förhindra tippning.

I monteringsatsen finns två vinkelkonsoler som monteras på torkskåpets överdel enl fig. Använd medlevererade skruvar. Konsolerna har spår för anpassning till väggen.

Montera fast skåpet i väggen. Skruv för festsättning och plastpluggar finns i monteringsatsen.

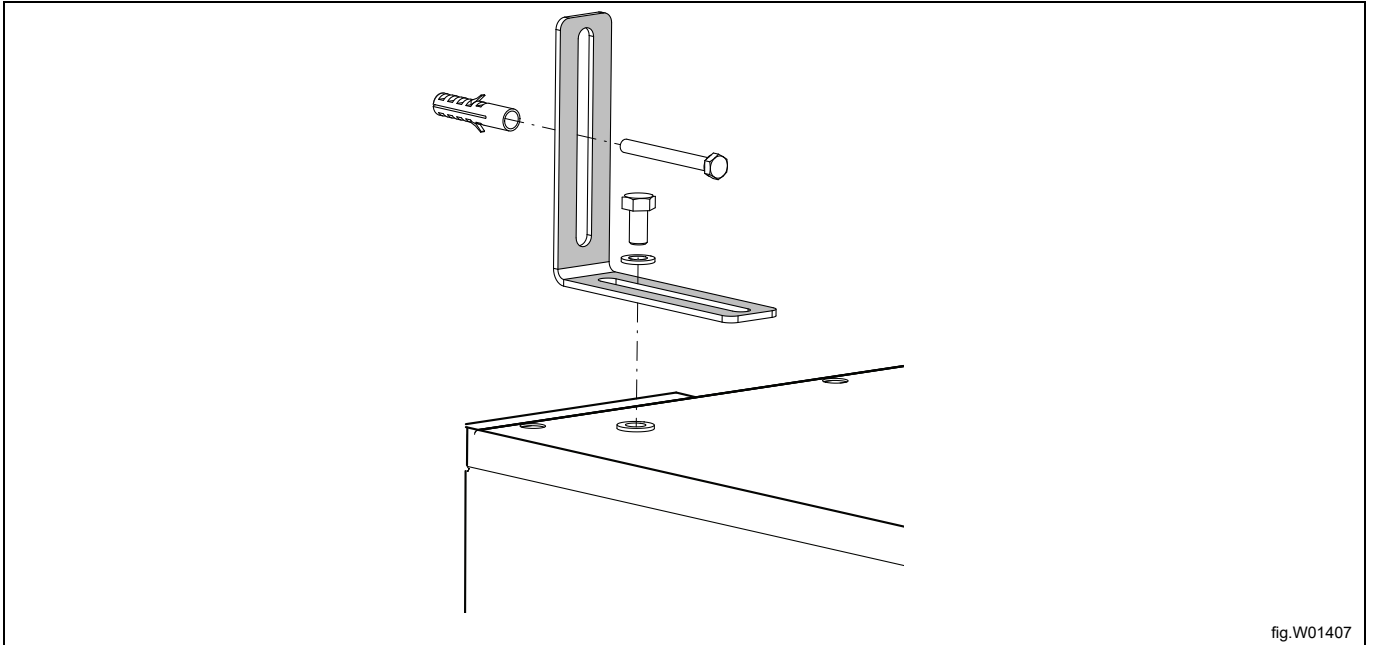
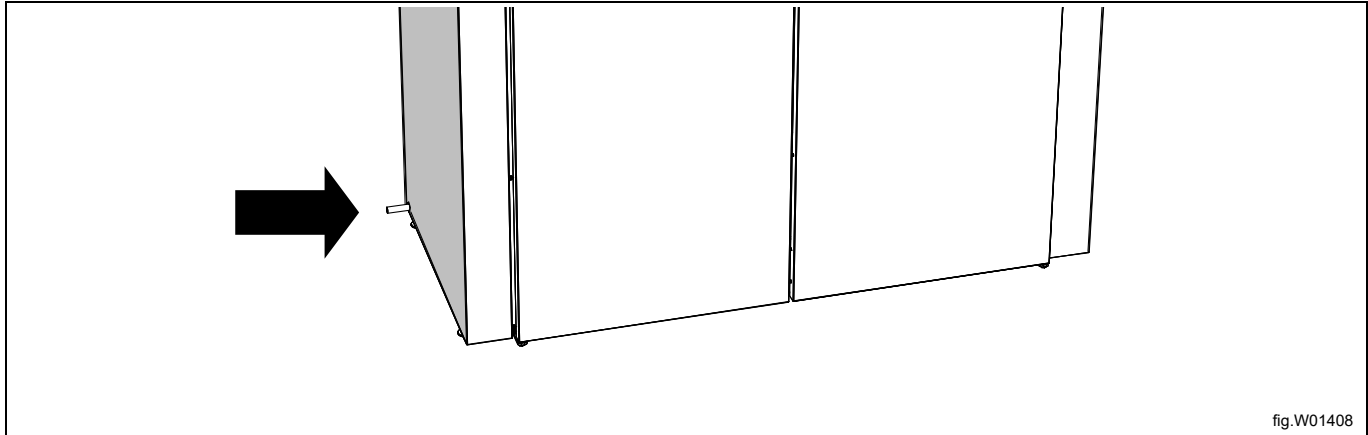


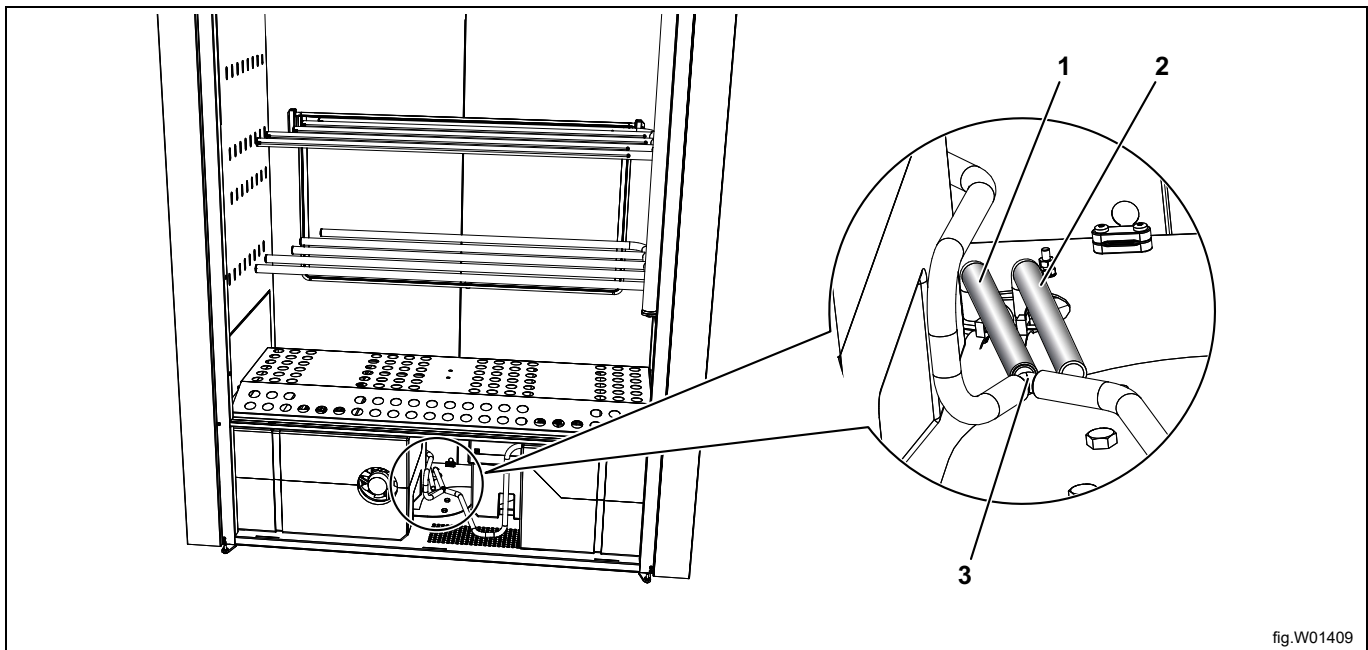
fig.W01407

7 Anslutning till golvavlopp

Från fabrik levereras torkskåpet med förmonterad slang avsedd för anslutning till golvbrunn. Slangens anslutning finns på båda sidor i skåpets nedre bakre hörn.



- Koppla ny avloppsslang på en av skåpets anslutningar och dra den till avlopp.
- Om avloppet sitter högre beläget än utloppet på skåpet se då till att slangens går i en båge ned mot golvet och bildar ett vattenlås. Risk finns annars att kondensvattnet strömmar tillbaka till lådan då pumpen ej jobbar. Detta kan orsaka att lådan blir vattenfylld och skåpet slutar att fungera.



1	Vänster sidas utloppsslang
2	Höger sidas utloppsslang
3	Nippel

- Byt/kontrollera utloppssida genom att flytta nippeln antingen till höger eller vänster sidas utloppsslang. Från fabrik är slangarna från avfuktningseenheterna kopplad till vänster sidas utlopp.

Slangen får under inga omständigheter böjas så att vattenflödet förhindras

8 Elanslutning



Den elektriska anslutningen får endast utföras av behörig personal.

Torkskåpet levereras anslutningsklart med kabel med jordad kontakt.

Elektrisk anslutning					
Uppvärmningsalternativ	Nätspänning	Hz	Värmeeffekt kW	Total effekt kW	Rekommenderad säkring A
Apparater med värmepump	230 V 1~	50		2.6	13

1. Total effekt och rekommenderad säkring beror inte på uppvärmningseffekten i dessa fall.

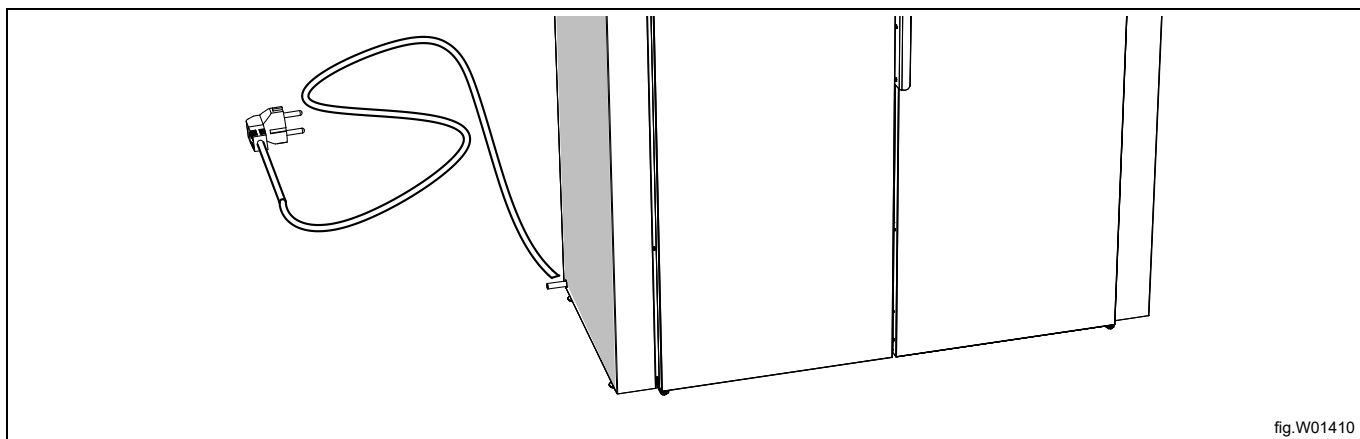


fig.W01410

Vi rekommenderar att huvudledningen förses med **jordfelsbrytare**.

Eluttaget ska vara så placerat att stickkontakten lätt kan dras ur vid behov.

8.1 Anslut mot Externt betalsystem

Anslut kablarna från externa betalsystemet till kopplingsplinten position 1 och 2 "EXT SW".

Aktivera anslutning mot externa betalsystemet på följande sätt;

- Aktivera programmeringsläget: Tryck på STOPP + SOL + FJÄRIL. Tryck först på stoppknappen och sedan samtidigt på programvalsknapparna. Displayen tänds och visar "ACCESS 1000". För att fortsätta måste kod 9191 ersätta kod 1000.
- Efter ovan kommer man att stå vid första siffran "1" i ACCESS 1000. Stega till siffran "9" med programvalsknapparna SOL (uppåt) eller FJÄRIL (nedåt). Stega sedan till nästa siffran, i detta fall siffran "0" med STOP knappen. Öka denna till "1" med SOL knappen och fortsätt så tills "9191" visas. När man slagit in sista siffran, trycker man på STOP och **kommer då in i programmeringsläge**.
- Den första parametern och det fabriksinställda värdet visas sedan på displayen. Raden med parametern blinkar.
- Stega framåt eller bakåt med knappen SOL (ökar) eller knappen FJÄRIL (minskar) till parameter 117 enligt bild. Tryck på STOP för att bekräfta.
- Sätt parametervärdet till 1, detta gör skåpet aktivt för nätverk. Gå ur parametern med Stop knappen.
- Tryck STOP för att spara.
- Avsluta programmeringsläget genom att trycka på STOP + FJÄRIL (tryck först på knappen STOP).

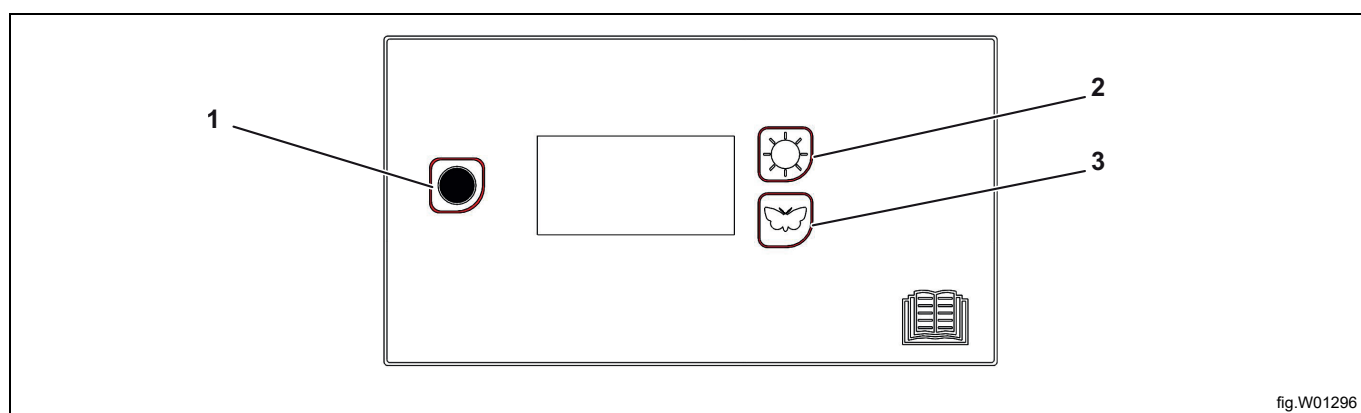


fig.W01296

1	Stop knapp
2	Sol knapp Extra torkning
3	Fjäril knapp Normal torkning

8.2 Återta fabriksinställningar

För att återställa elektroniken till fabriksinställning;

Tryck Stoppknappen sedan båda programknapparna. Displayen visar FACT DEFS.

8.3 Alternativ elanslutning

Torkskåpet kan även fastanslutas. I detta fall ska anslutningen ske via en allpolig brytare monterad i direkt anslutning till torkskåpet.

Det jordade eluttaget eller den allpoliga brytaren ska enkelt kunna nås efter det att torkskåpet är installerat.

8.4 Anslutning till bokningssystem

Har fastigheten ett bokningssystem i tvättavdelningen kan torkskåpet anslutas till detta.

Anslutning sker via en extern elektroniklåda som kan beställas från Electrolux Professional. Inkoppling av denna ska göras till Masterenhetens kontakt B.

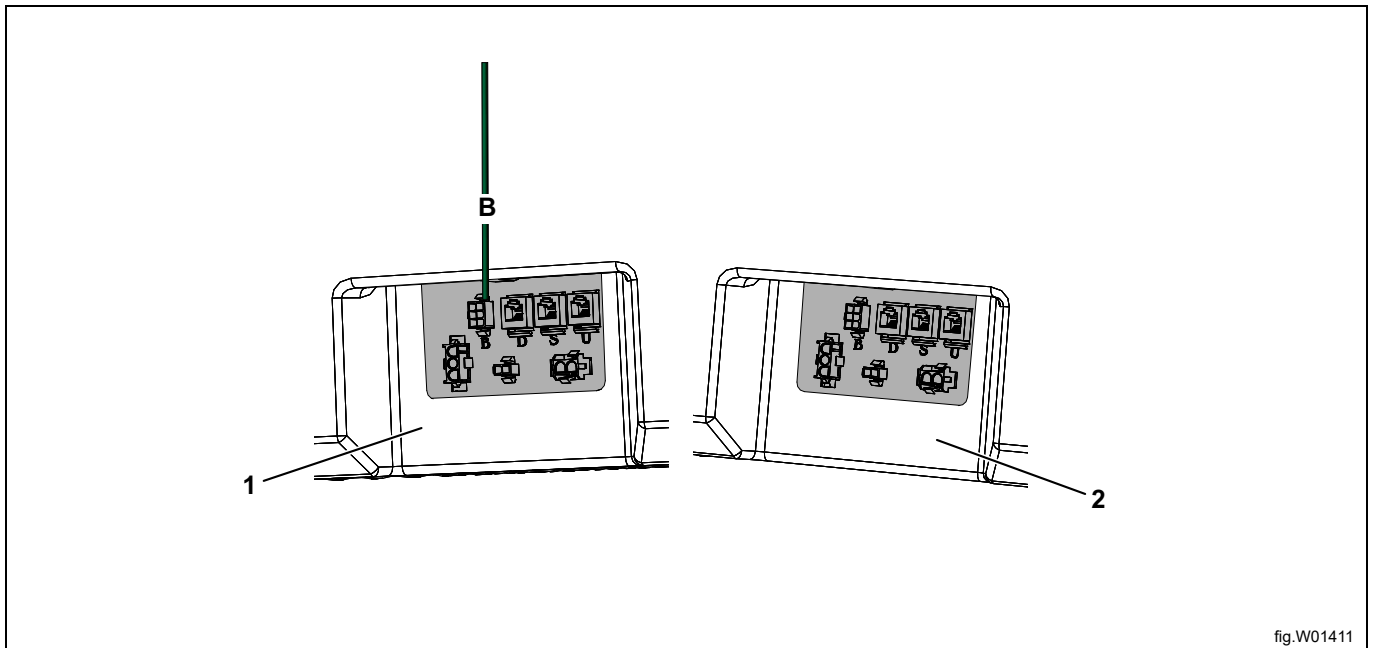


fig.VW01411

B	Masterenhetens kontakt
1	MASTER
2	SLAVE

9 Språkinställningar

- Aktivera programmeringsläget: Tryck på STOPP + SOL + FJÄRIL. Tryck först på stoppknappen och sedan samtidigt på programvalsknapparna. Displayen tänds och visar "ACCESS 1000". För att fortsätta måste kod 9191 ersätta kod 1000.
- Efter ovan kommer man att stå vid första siffran "1" i ACCESS 1000. Stega till siffran "9" med programvalsknapparna SOL (uppåt) eller FJÄRIL (nedåt). Stega sedan till nästa siffra, i detta fall siffran "0" med STOP knappen. Öka denna till "1" med SOL knappen och fortsatt så tills "9191" visas. När man slagit in sista siffran, trycker man på STOP och **kommer då in i programmeringsläge**.
- Den första parametern och det fabriksinställda värdet visas sedan på displayen. Raden med parametern blinkar.
- Stega framåt eller bakåt med knapparna SOL (öka) eller FJÄRIL (minska) tills "P 105" visas.
- När P105 visas på displayen, tryck på STOP för att bekräfta. Raden nedan blinkar nu med språksymbolen. Varje språk tilldelas en siffersymbol som anges i tabellen nedan. Enhetens fabriksinställning är "1" (svenska).
- Stega fram till önskat språk med knapparna, SOL eller FJÄRIL.
- Tryck STOP för att spara.
- Avsluta programmeringsläget genom att trycka på STOPP + FJÄRIL (STOPP-knappen först). Displayen startas om och det nya språket är inställt.

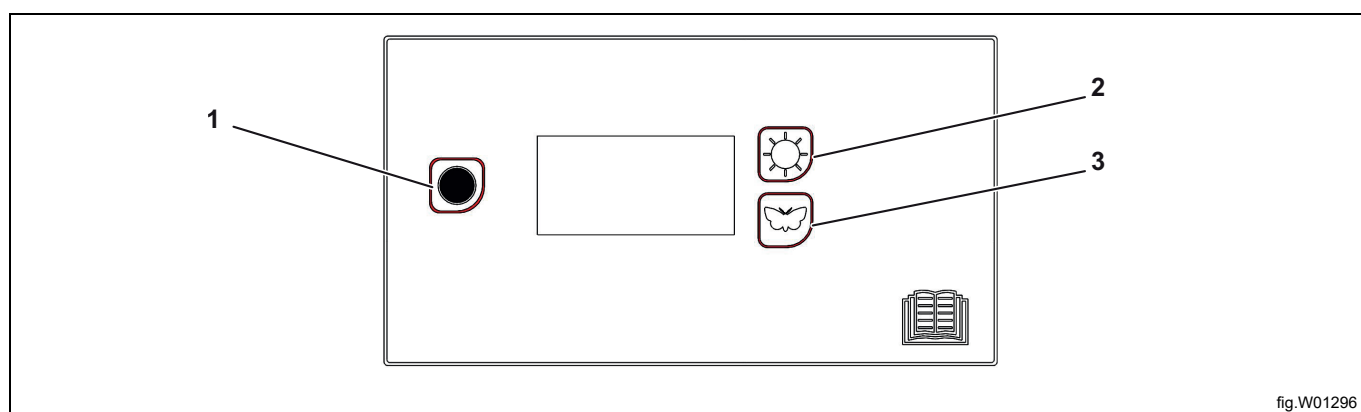


fig.W01296

1	Stop knapp
2	Sol knapp Extra torkning
3	Fjäril knapp Normal torkning

Språksymbol	Displayspråk
0	engelska
1	svenska
2	norska
3	danska
4	finska
5	ryska
6	franska
7	tyska

10 Funktionskontroll



Får endast utföras av behörig personal.



En funktionskontroll måste göras när maskinen är färdiginstallerad och innan den kan användas.

En funktionskontroll måste alltid utföras innan maskinen får användas igen efter en reparation.

- Välj önskat program och kontrollera att torkskåpet blir varmt och att det inte hörs några konstiga ljud.

Driftklar

Om alla test är godkända är maskinen driftklar.

Om några test inte är godkända, eller brister eller fel upptäckts, kontaktar du din lokala serviceorganisation eller leverantör.

Använd ett mildt diskmedel med varmt vatten och tvätta av torkskåpet på in- och utsida. Torka noggrant.

11 Information angående skrotning

11.1 Omhändertagande av den uttjänta apparaten

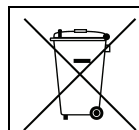
Innan maskinen skrotas, kontrollera noggrant det fysiska skicket och om det finns risk att delar av strukturen börjar ge efter eller gå sönder.

Apparatens delar skall tas omhand beroende på deras specifika egenskaper (t. ex. metaller, oljor, fett, plast, gummi, etc).

Lagstiftningen skiljer sig från land till land. Följ bestämmelserna i lagstiftningen och från myndigheterna som finns i det land där skrotningen skall ske.

Allmänt gäller att apparaten skall lämnas till en specialiserad central för återvinning/skrotning.

Demontera apparaten och sortera komponenterna efter kemiska egenskaper. Kompressorn innehåller smörjolja och kylvätska som kan återvinnas och återanvändas och kylens komponenter är specialavfall som kan jämföras med blandat hushållsavfall.



Symbolen på apparaten visar att denna apparat inte skall betraktas som hushållsavfall, utan måste omhändertagas på korrekt sätt, för att förhindra negativ inverkan på miljö och hälsa. För mer information om återvinning av denna apparat, kontakta din lokala agent, återförsäljare, kundservice eller lokala återvinningsmyndigheter.




Obs!

I samband med skrotningen av apparaten måste alla märkningar, denna handbok och andra dokument gällande apparaten förstöras.

11.2 Hantera emballaget

Emballaget måste kasseras i enlighet med reglerna som gäller i det land där apparaten används. Allt material som används till emballaget är miljövänligt.

De kan förvaras, återvinnas eller brännas på passande avfallsförbränningsanläggning. Återvinningsbara plastdelar märks så som exemplen nedan.

	Polyetylen: <ul style="list-style-type: none"> • Yttre emballage • Plastpåse innehållande instruktioner
	Polypropylen: <ul style="list-style-type: none"> • Förpackningsband
	Expanderat polystyren: <ul style="list-style-type: none"> • Hörnskydd



Electrolux Professional AB
341 80 Ljungby, Sweden
www.electroluxprofessional.com