

Asennusohjeet Kuivauskaappi

DC6-14HP



Electrolux
PROFESSIONAL

Sisältö

Sisältö

1	Turvaohjeet.....	5
1.1	Yleiset turvallisuusohjeet.....	5
1.2	Merkinnät.....	5
2	Tekniset tiedot.....	6
2.1	Mittapiirustus.....	6
2.2	Tekniset tiedot.....	7
3	Toimitus.....	8
3.1	Kuljetusyksikkö.....	8
3.2	Laatikko 1.....	9
3.3	Suosittelut työkalut.....	9
3.4	Sijoittaminen.....	10
3.5	Sijoitustilan ilmanvaihto.....	10
4	Kokoamisohjeet.....	11
4.1	Pohjalevy.....	11
4.2	Takakappale.....	12
4.3	Sivukappaleet.....	13
4.4	Katto.....	13
4.5	Ovet.....	14
4.6	Oven säätö.....	15
4.7	Seinäkiinnike.....	16
4.8	Käsineripustin.....	17
4.9	Nukkasuodatin.....	18
4.10	Ripustinkokoonpano.....	19
4.11	Ripustimen asennus.....	21
4.12	Lämpöpumppukomponentin asennus kaappiin.....	22
4.13	Käyttöpaneelin asennus.....	23
5	Sähköliitäntä.....	24
5.1	Verkkotoiminnot.....	24
5.2	KytKentä ELS Vision -järjestelmään.....	25
5.3	KytKentä ulkoiseen maksujärjestelmään.....	26
5.4	Tehdasasetusten palauttaminen.....	26
6	Lauhdevesiliitäntä.....	27
7	Kieliasetus.....	28
8	Toimintotarkistus.....	29
9	Tietoja hävittämisestä.....	30
9.1	Laitteen hävittäminen käyttöään päättyessä.....	30
9.2	Pakkauksen hävittäminen.....	30

Valmistaja pidättää oikeuden rakennetta ja materiaaleja koskeviin muutoksiin.

1 Turvaohjeet

VAROITUS. Tämä laite on tarkoitettu vain vedessä pestyjen tekstiilien kuivaamiseen.
ÄLÄ TEE MUUTOKSIA TÄHÄN LAITTEESEEN.

Huoltotöitä saa tehdä ainoastaan valtuutettu asentaja.

Koneessa saa käyttää vain hyväksyttäviä varaosia.

Koneen virransaanti on katkaistava huollon ja osienvaihdon ajaksi.

A-painotettu äänenpainetaso työasemilla: < 70 dB

Kiinteästi asennetuissa laitteissa, joita ei voi kytkeä irti verkkovirrasta ylijänniteluokan III mukaisella moninapaisella, hyväksytyin katkaisuvälin kytkimellä, laitteen kiinteään kaapelointiin on asennettava sähköasennusmääräysten mukainen menetelmä laitteen irrottamiseen virransyötöstä.

Muut vaatimukset seuraavissa maissa: AT, BE, BG, HR, CY, CZ, DK, EE, FI, FR, DE, GR, HU, IS, IE, IT, LV, LT, LU, MT, NL, NO, PL, PT, RO, SK, SI, ES, SE, CH, TR, UK:

- Tätä laitetta voi käyttää julkisissa tiloissa.
- Laitteen käyttö on sallittu yli 8-vuotiaille lapsille sekä henkilöille, joiden fyysinen, henkinen tai aisteihin liittyvä toimintakyky on heikentynyt tai joilla ei ole riittävää kokemusta tai taitoa, vain siinä tapauksessa, että heitä valvotaan tai opastetaan laitteen turvallisessa käytössä ja he ymmärtävät käyttöön liittyvät vaarat. Älä anna lasten leikkiä laitteella. Lapset eivät saa käyttää laitetta tai puhdistaa sitä ilman valvontaa.

Muita maita koskevat lisävaatimukset:





- Tämä laite ei ole tarkoitettu lasten eikä sellaisten henkilöiden käyttöön, joiden fyysinen, henkinen tai aisteihin liittyvä toimintakyky on heikentynyt tai joilla ei ole riittävää kokemusta tai taitoa, ellei heidän turvallisuudestaan vastaava henkilö valvo tai opasta heitä laitteen käytössä. Lapsia tulee valvoa sen varmistamiseksi, etteivät he leiki laitteella.

1.1 Yleiset turvallisuusohjeet

Konetta ei saa valella vedellä.

Jotta vältetään mahdolliset veden tiivistymisen aiheuttamat vauriot sähköosille (muille osille), koneen täytyy olla huoneenlämmössä 24 tuntia, ennen kuin se otetaan käyttöön.

1.2 Merkinnät

	Varoitus
	Varoitus, kuuma pinta
	Lue ohjeet ennen koneen käyttämistä.
	Ole varovainen. Kuivauskaappi on hyvin painava, ja se voi kaatua helposti.

2 Tekniset tiedot

2.1 Mittapiirustus

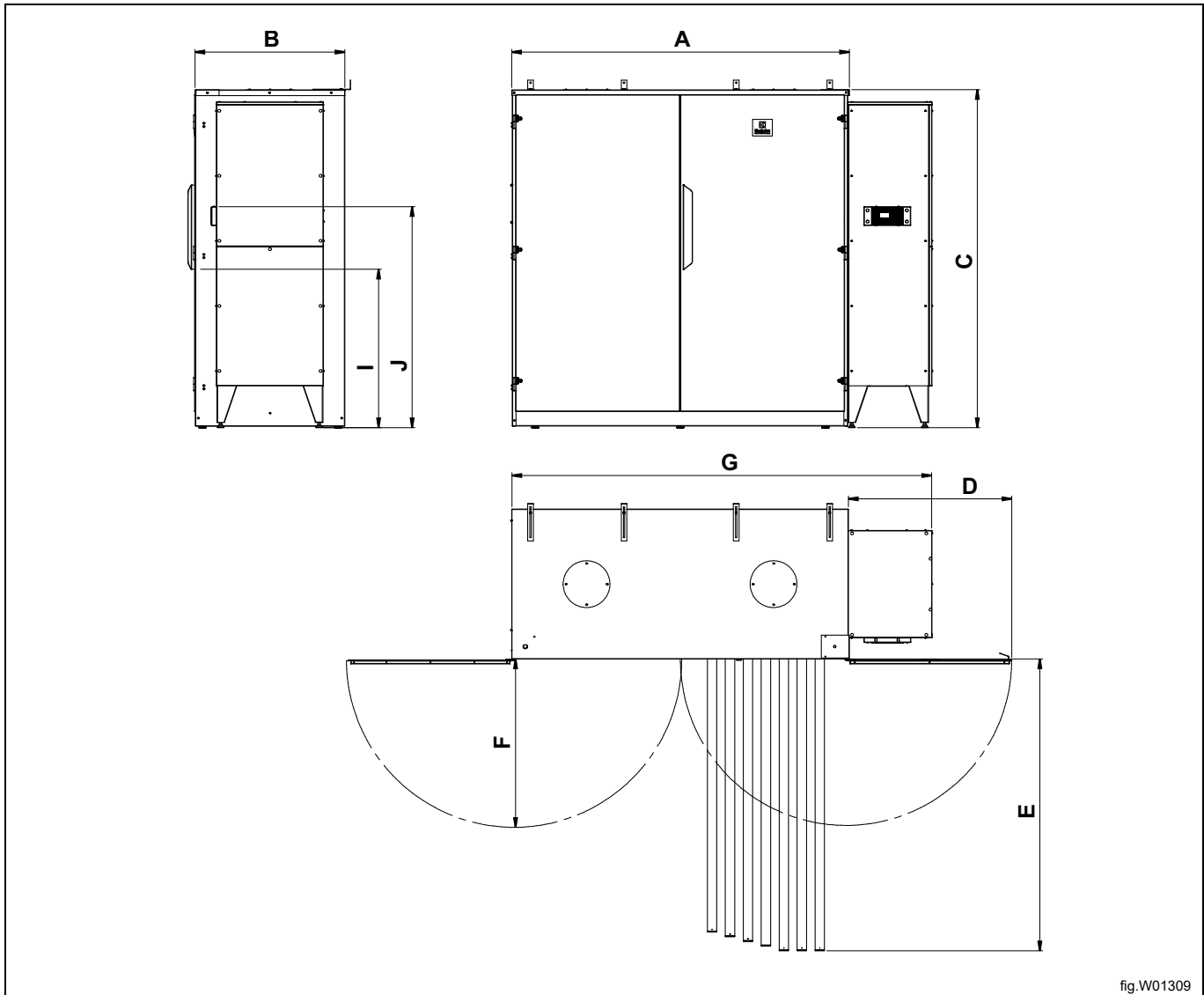


fig.W01309

	A	B	C	D	E	F	G	I	J
mm	1805	800	1805	875	1560	900	2245	850	1180

Lauhdeveden poistoliitäntä \varnothing 32 (katso sivu 13)

Sähköliitäntä (katso sivu 12)

2.2 Tekniset tiedot

Kapasiteetti:	enintään 10 kg pyykkiä	
Tyhjennyskapasiteetti:	80 g/min (10 kg 55 % jäännöskosteutta)	
Sähköliitäntä:	400V 3N AC 50Hz Sulake 10 A hidas, 10 A automaattisulake.	
Teho:	3,2 kW	
Ripustuspituus:	22 metriä	
Mitat:	Korkeus	1805 mm
	Leveys	2240 mm (sisältää lämpöpumpun)
	Syvyys	800 mm
Paino:	250 kg (asennettu kaappi)	
Äänitasot:	Täydellä kuormituksella mitattu äänenpainetaso 68 dB (A)	
Ilmanvaihdon tarpeen arvioinnissa käytetty keskimääräinen lämmön luovutus / kuivausohjelma*:	1,2 kW	

* Jos tarvitset apua tarvittavan ilmanvaihdon mitoittamisessa, ota yhteys ilmanvaihtoasiantuntijaan. Riittävän ilmanvaihdon varmistamiseksi kaikki lämpöä tuovat lähteet sekä kaikki muut ilmanvaihdon tarpeeseen vaikuttavat tekijät on huomioitava. Näitä ovat esimerkiksi ilmastovyöhyke, rakennusparametrit, huoneen koko jne.

Tämä tuote sisältää fluorattuja kasvihuonekaasuja. Hermeettisesti tiivistetty.

Kylmäaineen tyyppi:	R134a
Kylmäaineen määrä:	1,5 kg
Ilmaston lämmityspotentiaali:	1430
CO ₂ -ekvivalentti:	2,145 tonnia
Vuototesti:	28 bar

3 Toimitus

Kaappi toimitetaan osina kuljetusyksikön päällä.

Kaapin osat kootaan tämän käsikirjan ohjeiden mukaisesti. Kokoonpanon jälkeen lämpöpumppu kytketään kaappiin. Lämpöpumppu toimitetaan täysin kokoonpantuna.

Kaappi ja lämpöpumpun osat toimitetaan yhdessä pakkauksessa.

3.1 Kuljetusyksikkö

Kuljetusyksikkö käsittää 5 laatikkoa, joiden sisältö on alla olevan kuvauksen mukainen.

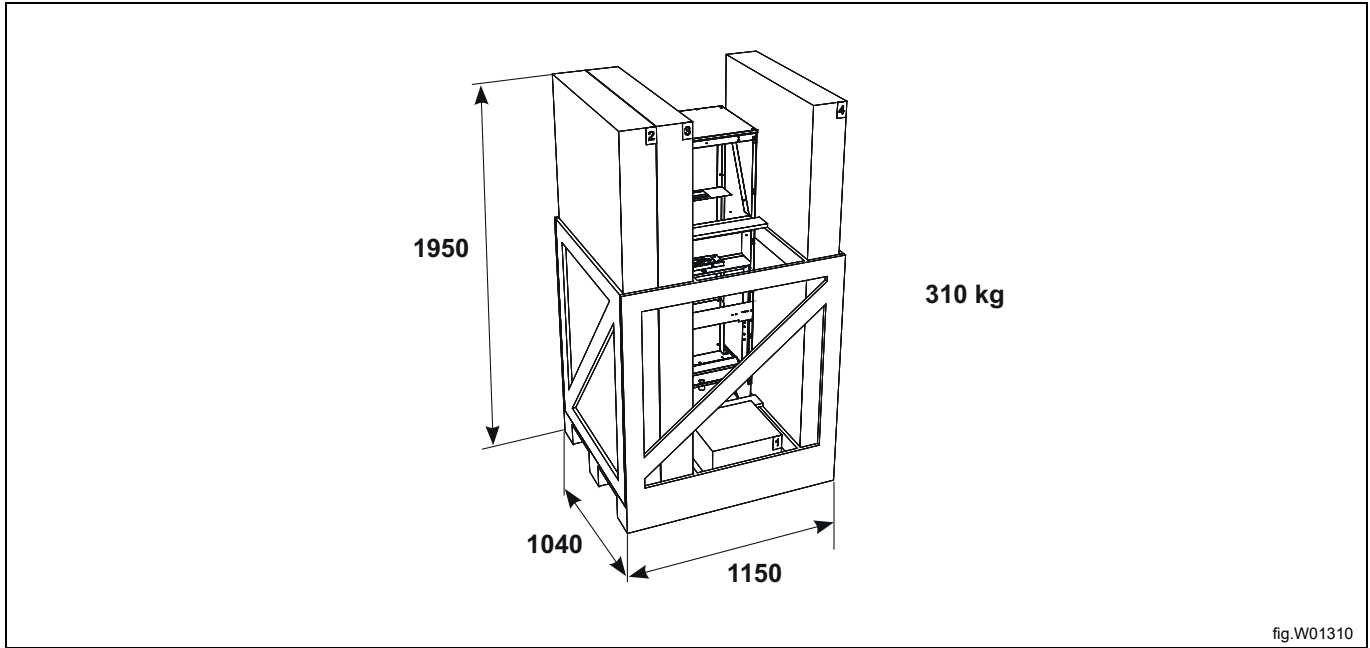
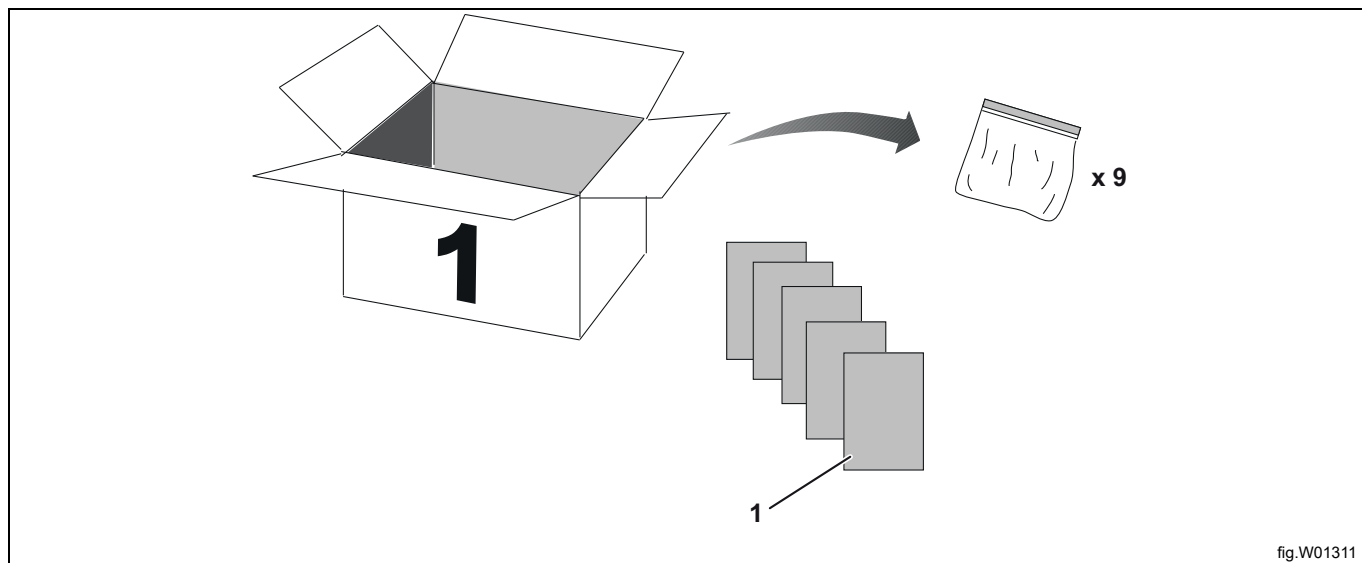


fig.W01310

Laatikko nro	Sisältö
1	Pienet komponentit, pienet levykappaleet, koko dokumentaatio Katso sivu 9
2	Pohja, vasen ovi, vasen takalevy, oikea takalevy
3	Oikea ovi, oikea sivulevy, vasen sisälevy
4	Sisäpaketti, ripustimet, suodatin KPL Contra 2000 Straight
5	Lämpöpumppu

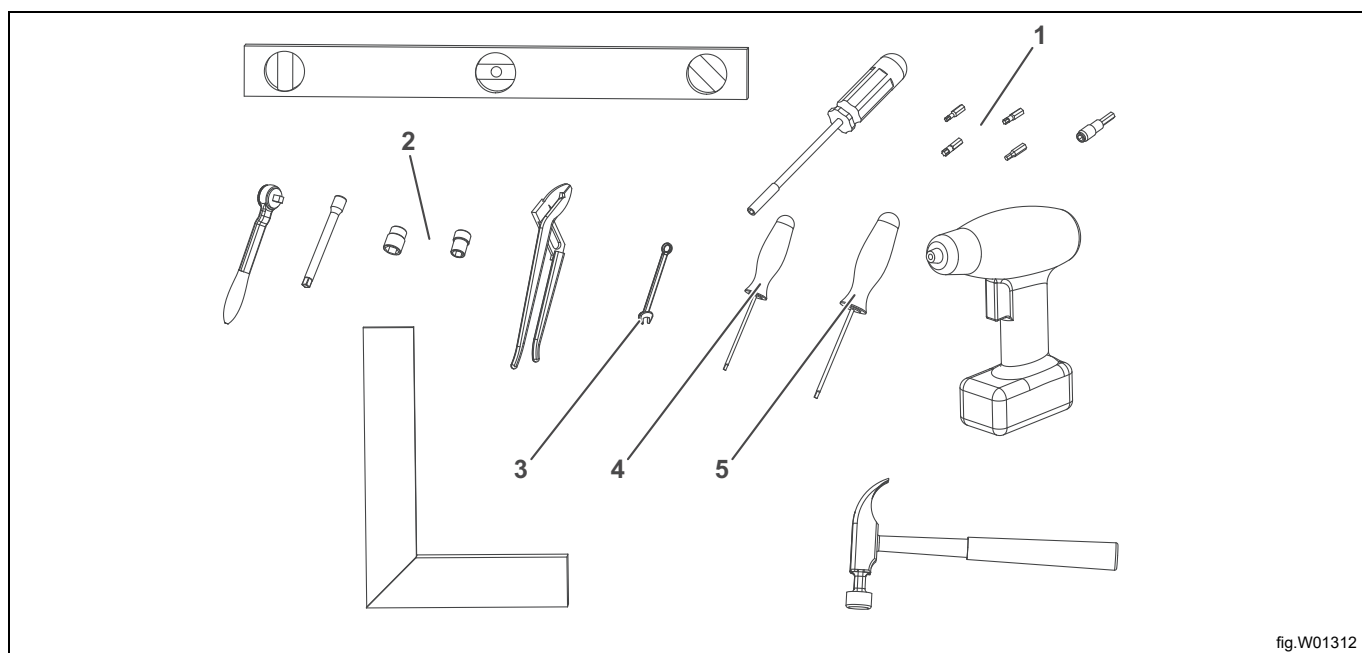
3.2 Laatikko 1

Laatikko 1 sisältää yhdeksän pussia. Pussien sisältö on kuvattu alla olevissa asennusohjeissa.



1	Käyttöohje (OM) / Asennusohjeet (IM) / Kokoonpano-ohjeet / Johdotuskaavio / Hävitysohjeet
---	---

3.3 Suositellut työkalut



1	Kärkipalat Torx, T10, T20, T25, T30. Kuusiokoloavain 4.0
2	Hylsy 10 mm ja 13 mm
3	Kiintoavain 7 mm
4	Talttapäinen ruuvimeisseli 0,5 x 3
5	Talttapäinen ruuvimeisseli 8 x 150

Muut työkalut kuvan mukaan.

3.4 Sijoittaminen

Kuivauskaappi, joka on tarkoitettu sijoitettavaksi sisätiloihin kuivaan paikkaan.

Aseta pohjalevy kuivauskaapiin lopulliseen asentoon.

Kuivauskaappi on sijoitettava siten, että sekä käyttäjille että huoltohenkilöstölle jää runsaasti työskentelytilaa.

- Aseta pohjalevy ensin (katso sivu 11) haluttuun asentoon. Kaapin on oltava tasaisella ja vaakaasuoralla pinnalla jokaisen kuuden jalan tukemana.
- Säädä säätöjalat talttapäisellä ruuvimeisselillä. Säädön jälkeen paina peitetulpat säädettävien jalkojen reikiin. Katso seuraava luku.

3.5 Sijoitustilan ilmanvaihto

Koneen ollessa toiminnassa huoneenlämpö kohoaa. Siksi tilassa on oltava riittävä ilmankierto.

Kaikki samaan tilaan lämpöä tuovat lähteet on huomioitava ilmanvaihdon mitoituksessa. Lämmönlähteitä voivat olla esimerkiksi seuraavat: useampi rumpukuivain, kuivauskaappi, pesukone, mankeli, lämpöpatteri jne. Usean lämmönlähteen yhdistelmä suurentaa ilmanvaihtovirtauksen tarvetta. Tarvittavaan ilmanvaihtovirtaukseen voivat vaikuttaa myös muut tekijät, kuten ilmastovyöhyke, rakennusparametrit, huoneen koko jne. Jos tarvitset apua tarvittavan ilmanvaihdon mitoittamisessa, ota yhteys ilmanvaihtoasiantuntijaan.

4 Kokoamisohjeet

4.1 Pohjalevy

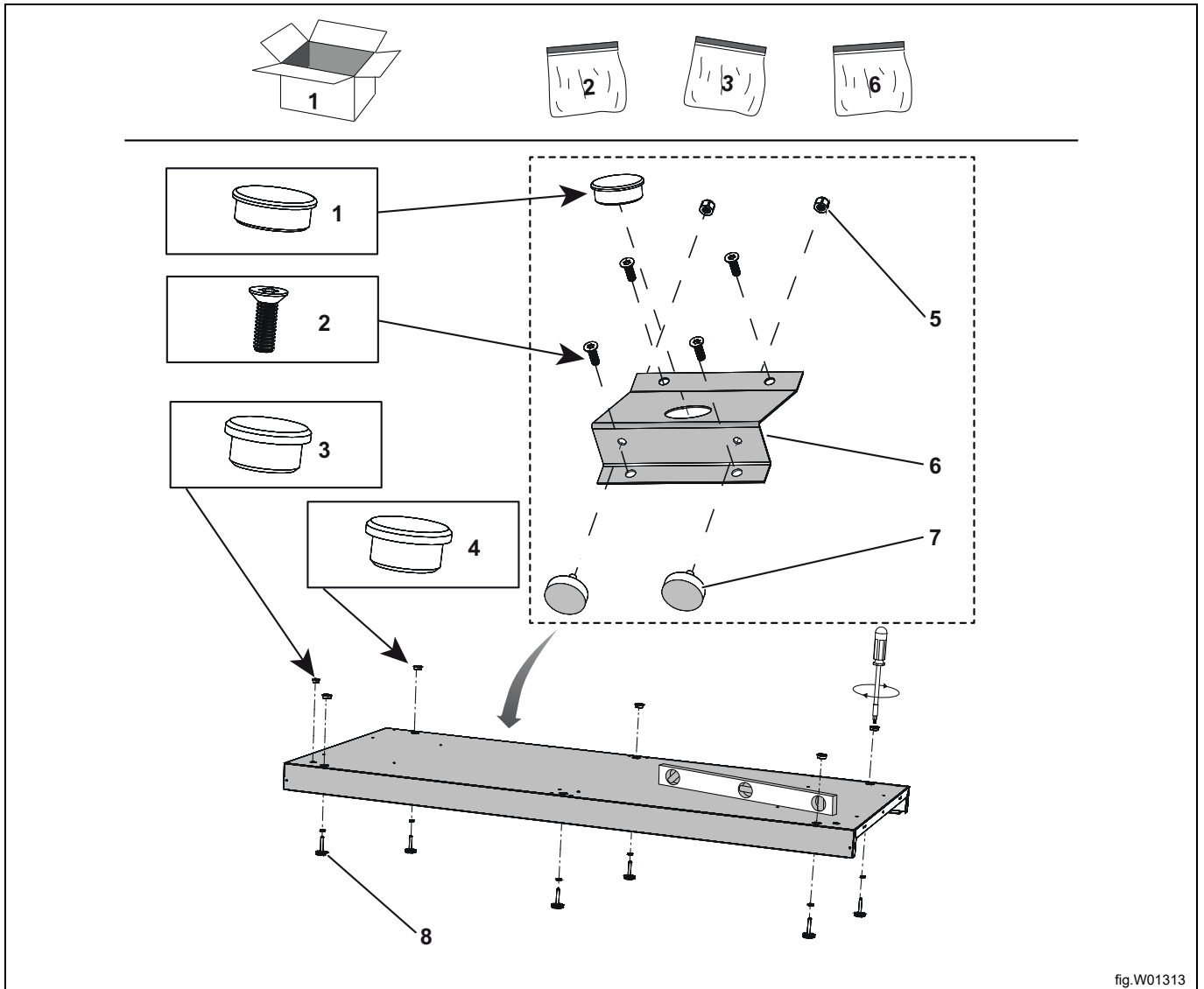


fig.W01313

		Laatikko 1	Pussi/lukumäärä									
			1	2	3	4	5	6	7	8	9	
1	Suojatulppa			1 kpl								
2	M4x12			4 kpl								
3	Päätytulppa							1 kpl				
4	Suojatulppa			5 kpl								
5	Lukkomutteri M4			2 kpl								
6	Magneettinen kiinnike	1 kpl										
7	Magneetti			2 kpl								
8	Jalkaruuvi				6 kpl							

4.6 Oven säätö

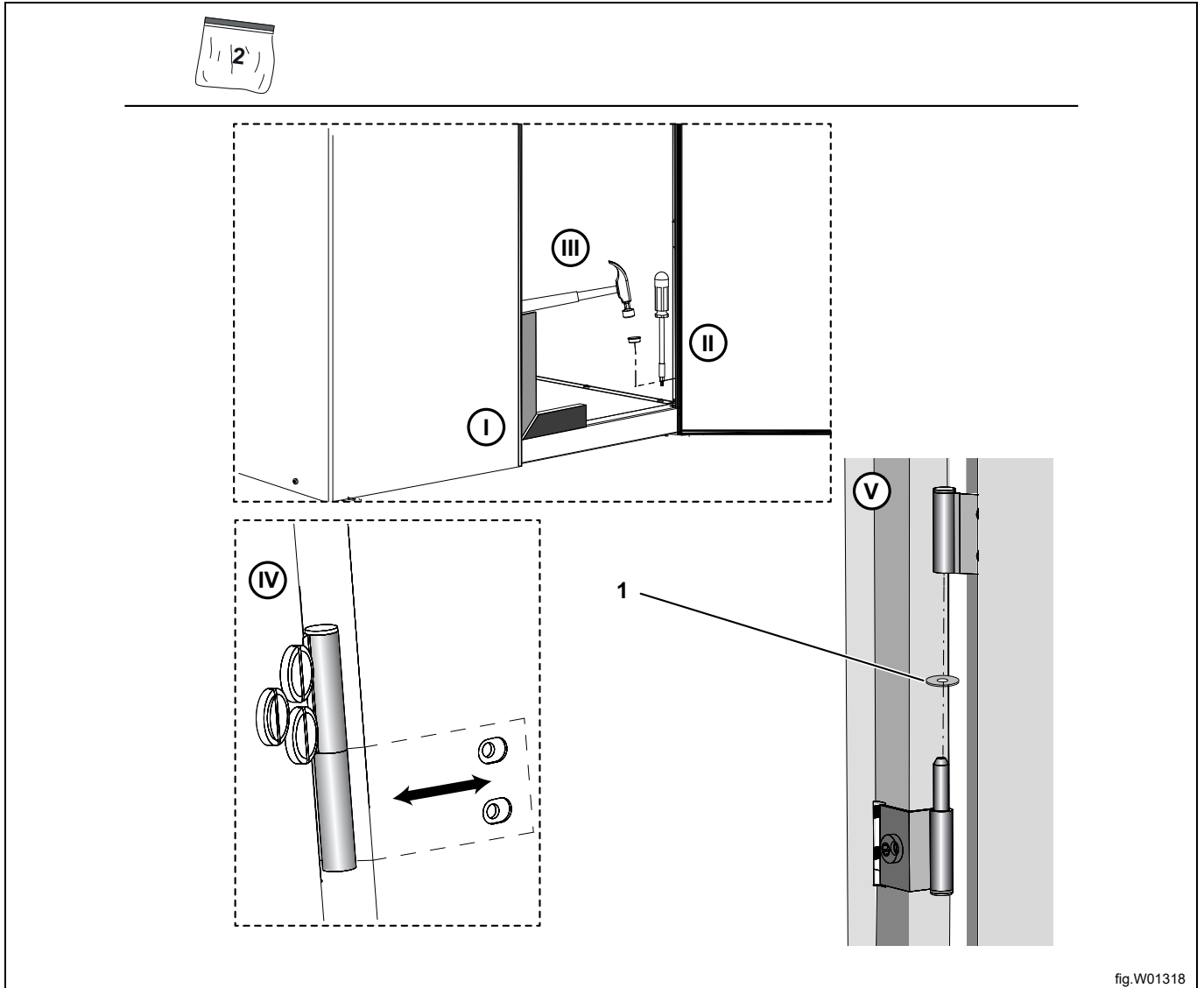


fig.W01318

		Laatikko 1	Pussi/lukumäärä								
			1	2	3	4	5	6	7	8	9
1	Aluslaatta 7x12x1,5			6 kpl							

4.8 Käsineripustin

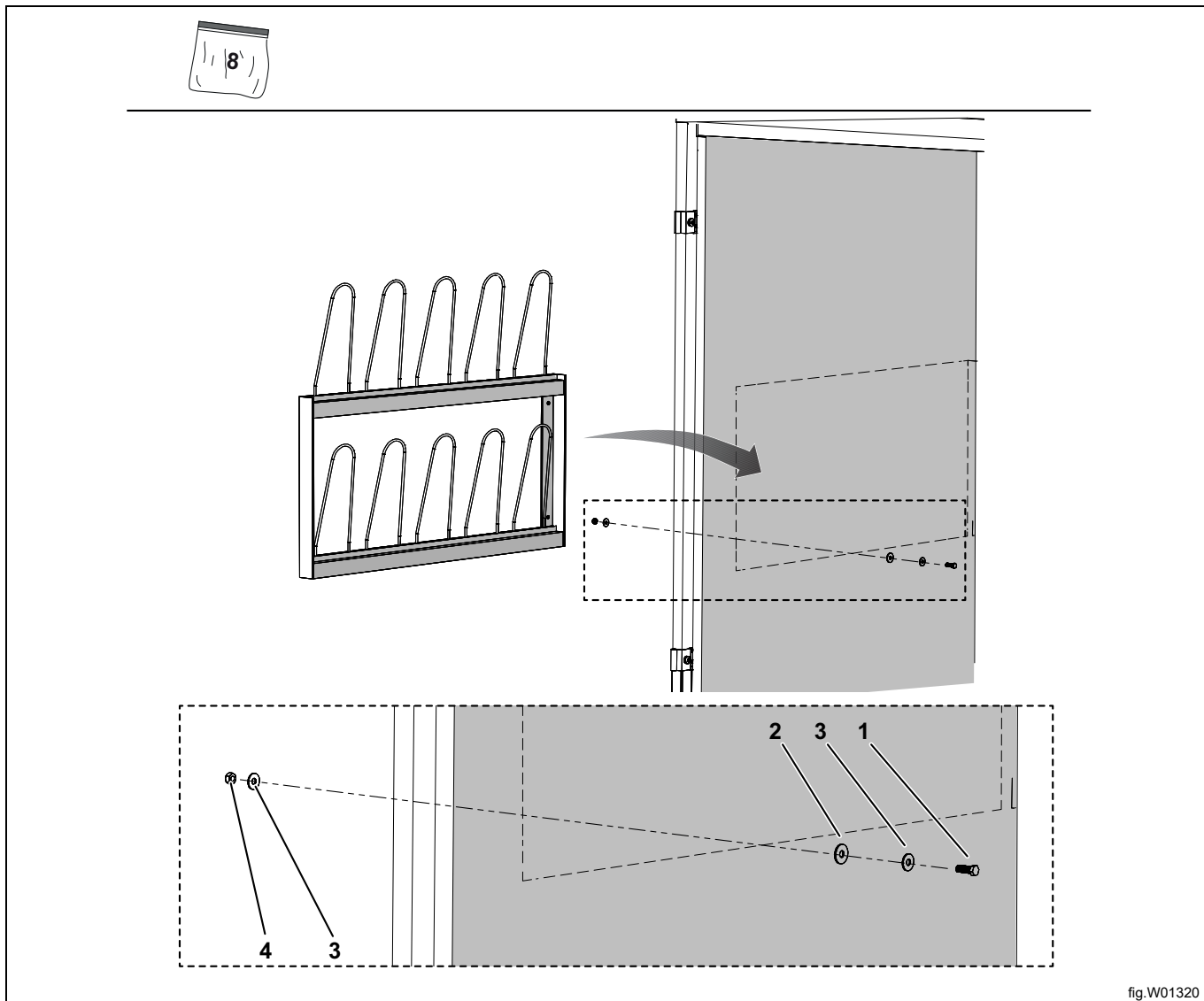
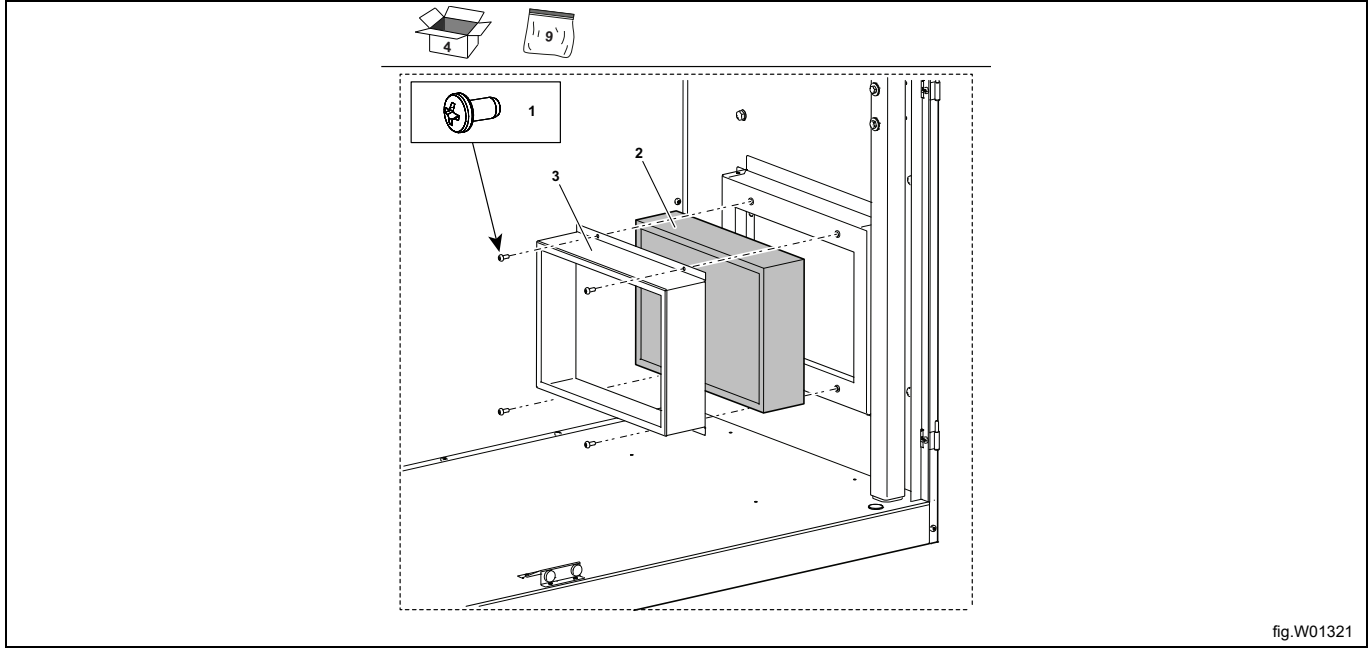


fig.W01320

		Laatikko 1	Pussi/lukumäärä									
			1	2	3	4	5	6	7	8	9	
1	M5x14										4 kpl	
2	Muovialuslaatta 5,3x15x1,2										4 kpl	
3	Aluslaatta 5x13x1										8 kpl	
4	Nylock M5										4 kpl	

4.9 Nukkasuodatin



		Laatikko 1	Pussi/lukumäärä									
			1	2	3	4	5	6	7	8	9	
1	Ruuvit											4 kpl
2	Suodattimen kotelo	1 kpl										
3	Nukkasuodatin	1 kpl										

Suodatin on kiinnitetty paikalleen neljän ruuvien ja suodattimen kotelon avulla.

4.10 Ripustinkokoonpano

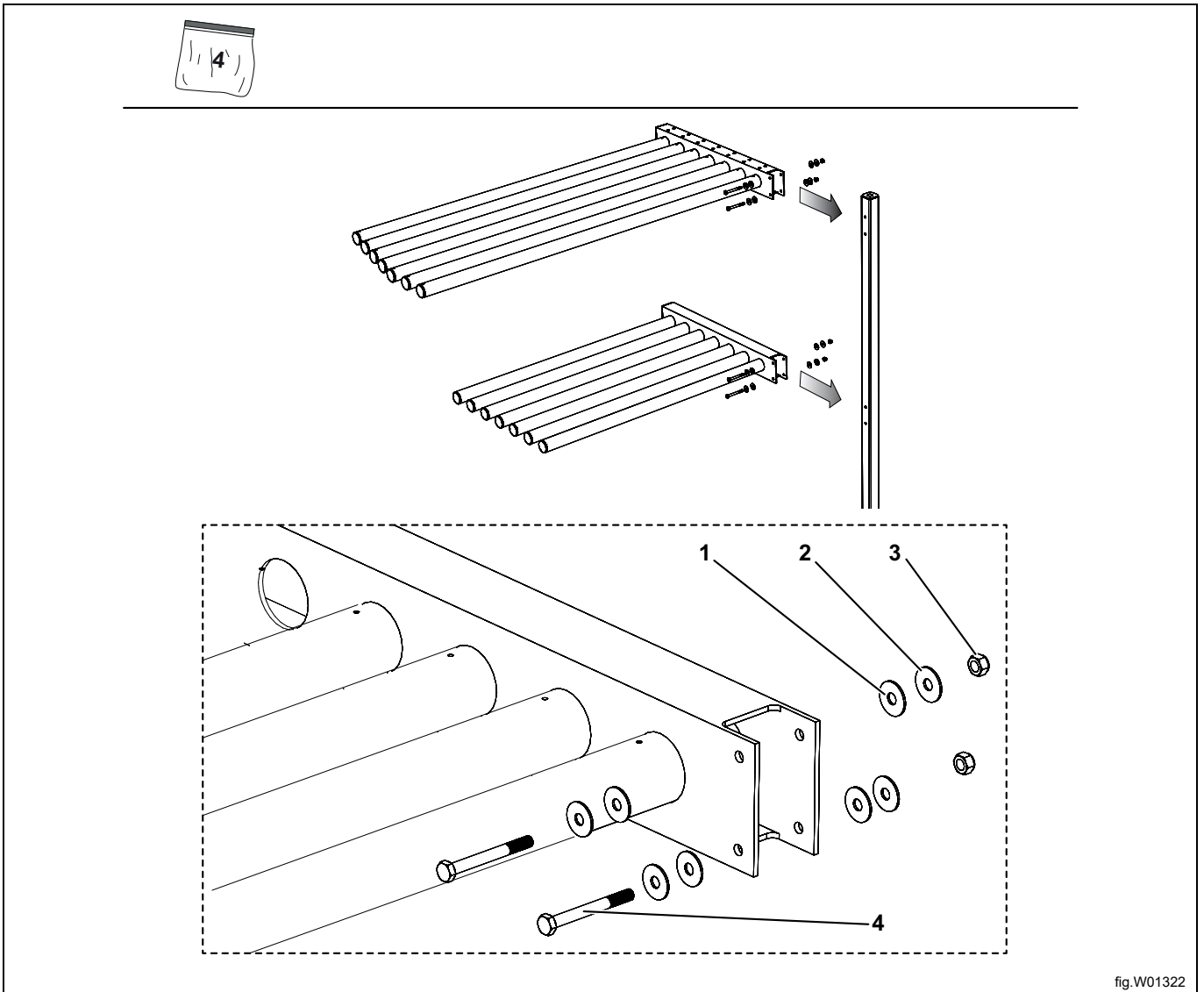


fig.W01322

		Laatikko 1	Pussi/lukumäärä								
			1	2	3	4	5	6	7	8	9
1	Muovialuslaatta 8x25x1,5					8 kpl					
2	Aluslaatta 8x25x1,5					8 kpl					
3	Lukkomutteri M8					4 kpl					
4	M8x75					4 kpl					

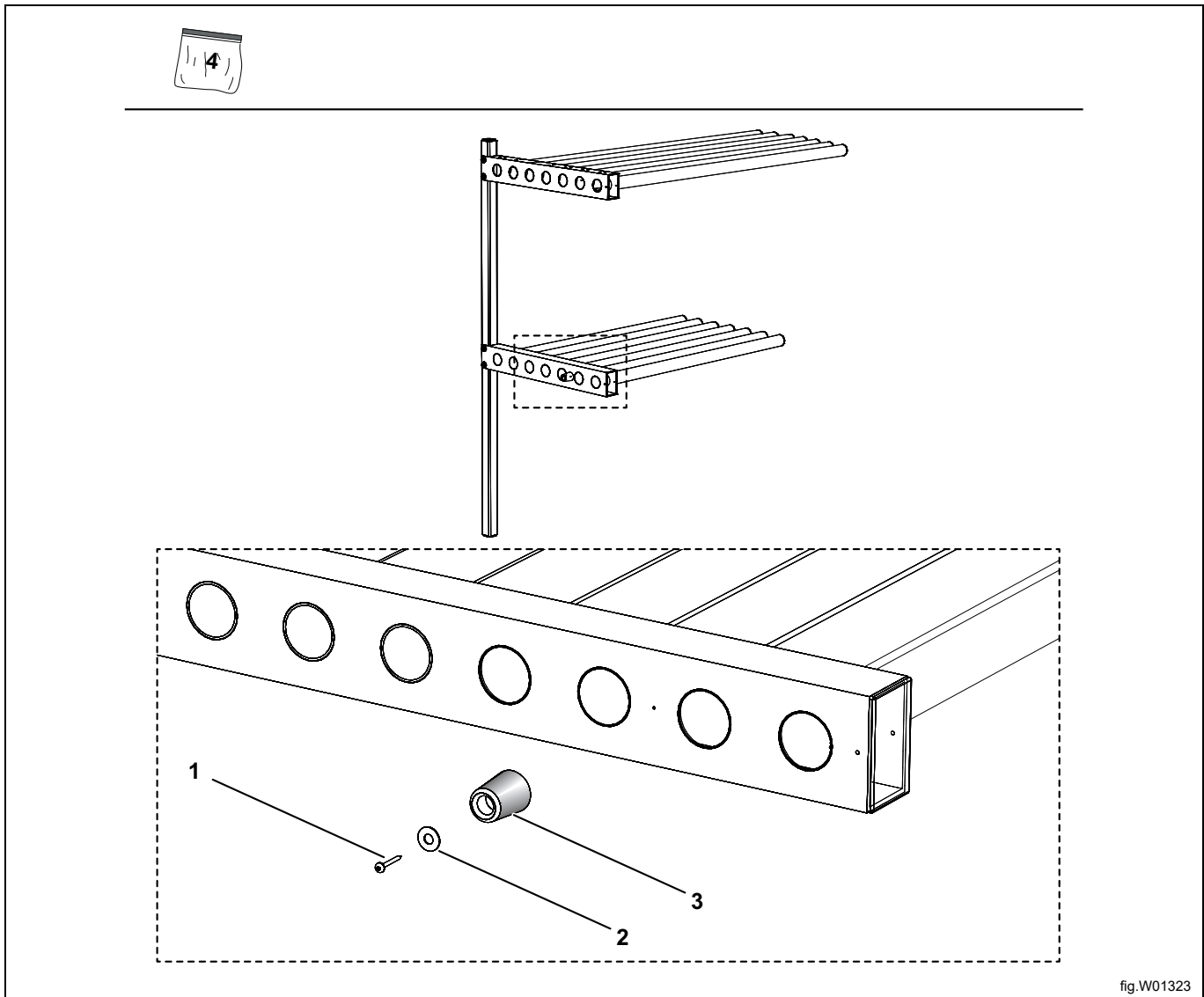


fig.W01323

		Laatikko 1	Pussi/lukumäärä								
			1	2	3	4	5	6	7	8	9
1	Metalliruuvi 4,32x32					1 kpl					
2	Aluslaatta 4x10x1					1 kpl					
3	Ovenpysäytin					1 kpl					

4.11 Ripustimen asennus

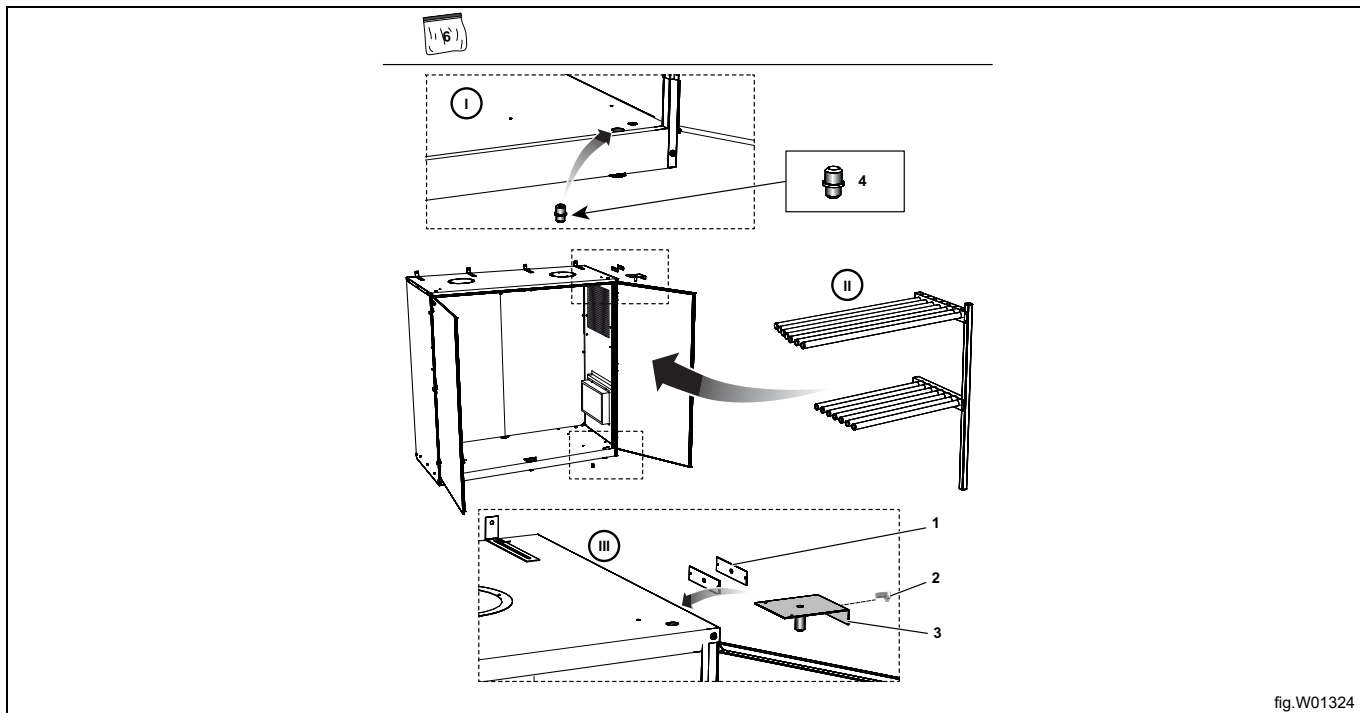


fig.W01324

		Laatikko 1	Pussi/lukumäärä									
			1	2	3	4	5	6	7	8	9	
1	Välilevy	2 kpl										
2	(Luku 4.4 Katto)											
3	Ylempi kiinnike	1 kpl										
4	Alempi kiinnike								1 kpl			

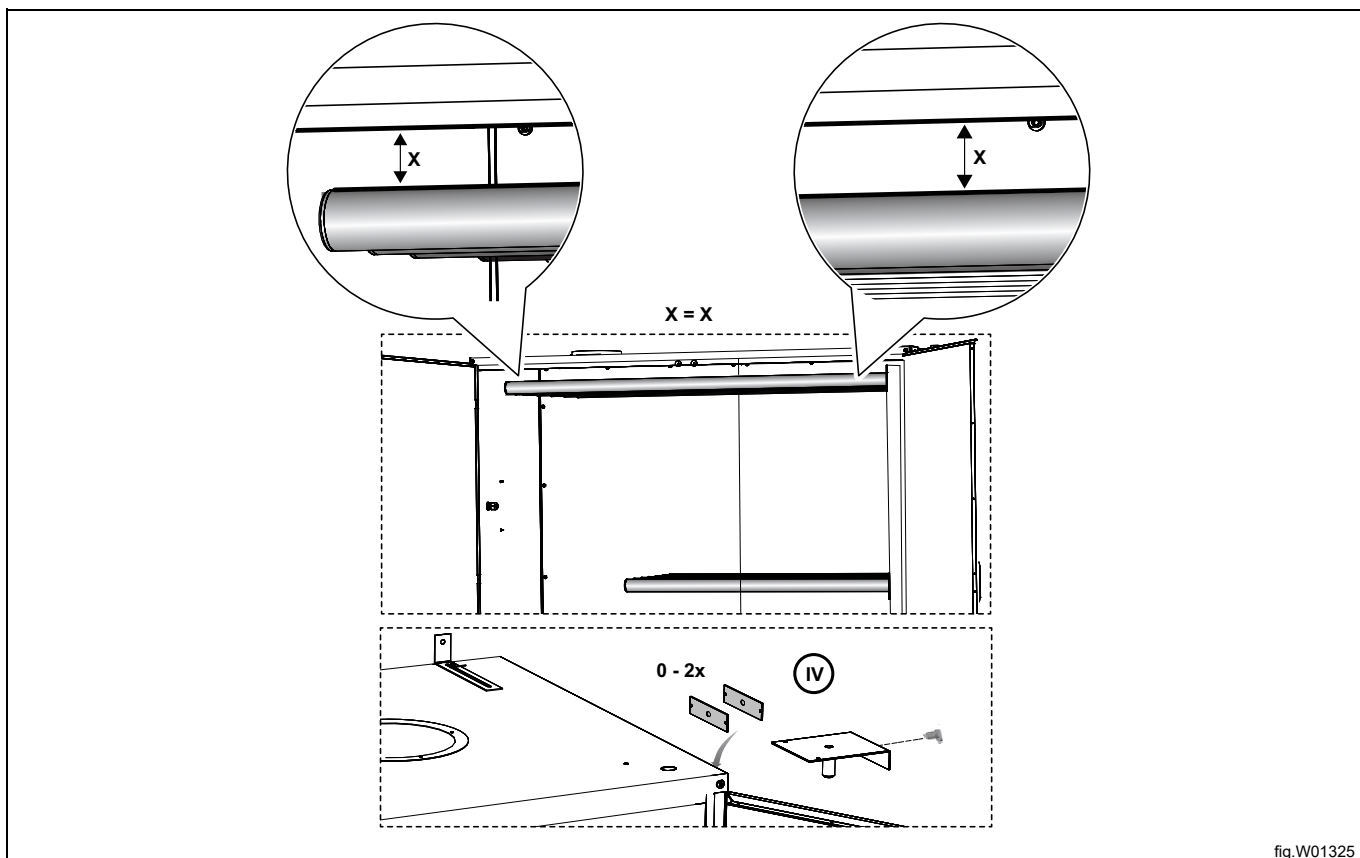


fig.W01325

5 Sähköliitäntä



Sähköasennuksen saa tehdä vain ammattitaitoinen sähköasentaja.
Kaapin sähkökytkennät on tehtävä sähköturvallisuusmääräysten mukaisesti.
Varmista, että kytkentävirta on tunnistetietokilven tietojen mukainen ja että verkkojohto on maadoitettu asianmukaisesti sovellettavan standardin mukaisesti. Verkkovirtakytkentään on suositeltavaa asentaa vikavirtasuojakytkin.
Valmistaja luopuu kaikesta vastuusta, jos sähkökytkentää ei tehdä tässä käsikirjassa kuvatulla tavalla.

Kytkeä sähköverkkoon 400V 3N AC 50Hz on suoritettava yksinapaisen kytkimen kautta.

Sähköliitännät					
Lämmitysvaihtoehto	Verkkojännite	Hz	Lämmitysteho kW	Kokonaisteho kW	Suosittelava sulake A
Lämpöpumpukoneet	400 V 3N~	50	1	3,2	10 A hidas sulake 10 A automaattisulake

1. Kokonaisteho ja suositeltu sulake eivät riipu lämmitystehosta näissä tapauksissa.

- Ruuvaa lämpöpumpukomponentin alapäätylevy irti ja ruuvaa sähkökotelon kansi irti.
- Kytke 5-johdinkaapeli liitäntälohkoon johdotuskaavion osoittamalla tavalla.
- Asenna osat takaisin paikoilleen.

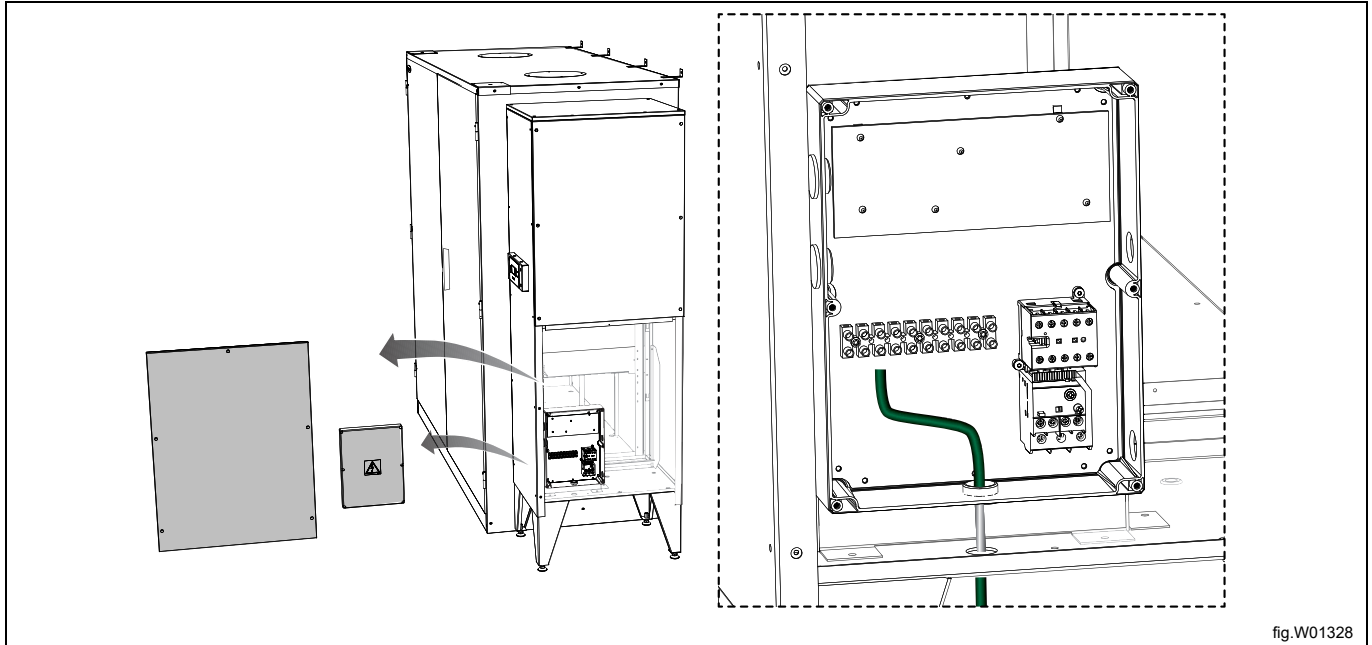


fig.W01328

5.1 Verkkotoiminnot

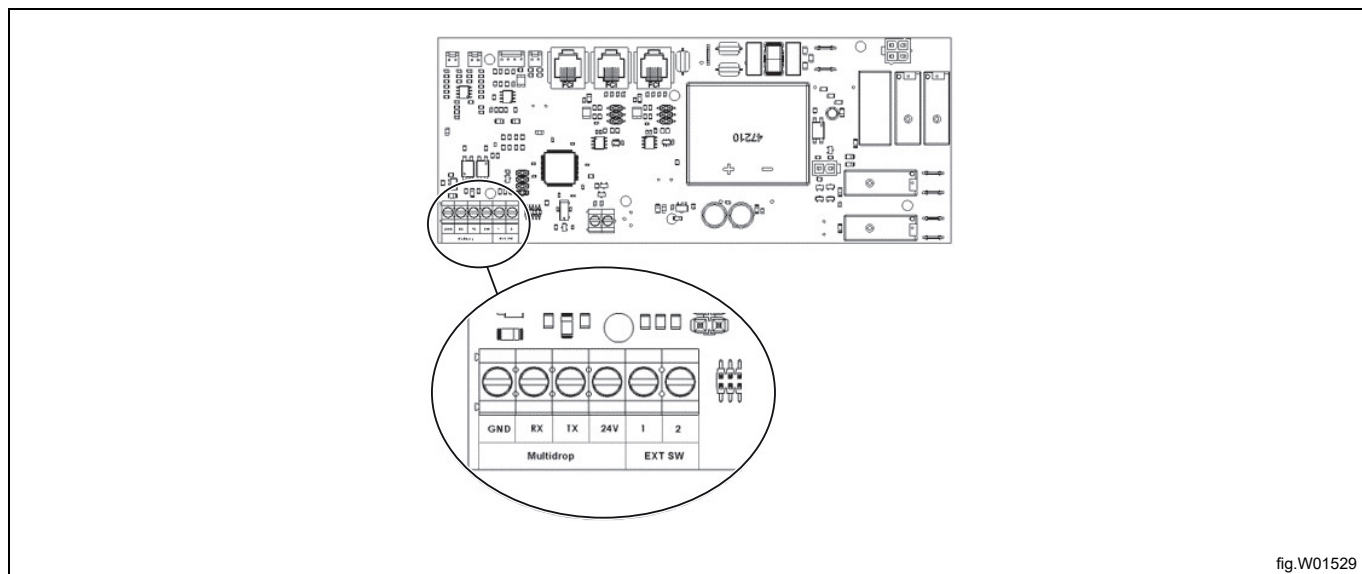
Huom!

Voidaan käyttää vain Premium-luokan tuotteissa.

Tämän tuotteen voi kytkeä ELS VISION -järjestelmään tai ulkoiseen maksujärjestelmään.

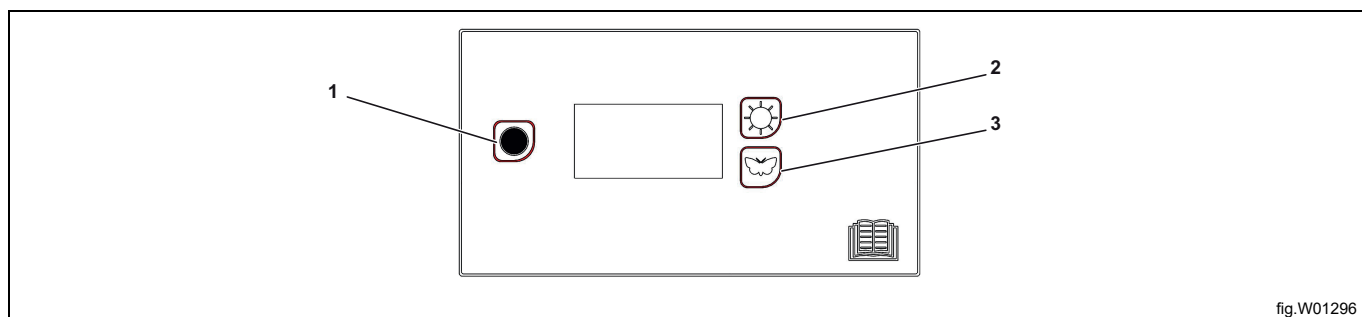
5.2 Kytkeä ELS Vision -järjestelmään

Kytke verkkokaapelit GND, RX, TX ja 24V riviliittimeen. Liitä nolla-asennon kytkin riviliittimen kohtiin 1 ja 2.



Aktivoi kytkentä ELS Vision -järjestelmään seuraavasti:

- Aktivoi ohjelmointitila: Paina painikkeita STOP + AURINKO + PERHONEN. Paina ensin Stop-painiketta ja sen jälkeen samanaikaisesti ohjelmanvalintapainikkeita. Näyttö syttyy ja siinä näkyy ACCESS 1000. Jotta voit jatkaa, koodin 1000 tilalle on vaihdettava koodi 9191.
- Edellä kuvatun toimenpiteen jälkeen olet ACCESS 1000 -ohjelman ensimmäisen numeron eli ykkösen (1) kohdalla. Siirry numeroon 9 ohjelmanvalintapainikkeilla AURINKO (ylös) ja PERHONEN (alas). Siirry sen jälkeen STOP-painikkeella seuraavaan numeroon, joka on tässä tapauksessa 0. Muuta se AURINKO-painikkeella numeroksi 1 ja jatka, kunnes näkyvässä on 9191. Kun olet asettanut viimeisen numeron, paina STOP-painiketta ja **siirry ohjelmointitilaan**.
- Ensimmäinen parametri ja tehdasasetusarvo näkyvät näytössä. Parametrin rivi vilkkuu.
- Siirry eteen- tai taaksepäin AURINKO-painikkeella (suurentaa arvoa) tai PERHONEN-painikkeella (pienentää arvoa), kunnes näytössä näkyy parametri 117. Vahvista STOP-painikkeella.
- Valitse ELS Vision -järjestelmän asetusta vastaava baudinopeus:
 - 0: off, 1: 2400 bps, 2: 4800 bps, 3: 9600 bps. Poistu parametrusta painamalla Stop-painiketta.
- Tallenna STOP-painikkeella.
- Siirry sen jälkeen parametriin 118 ja aseta verkko-osoite 1–127. Poistu parametrusta painamalla Stop-painiketta.
- Tallenna STOP-painikkeella.
- Voit poistua ohjelmointitilasta painikkeilla STOP + PERHONEN (paina ensin STOP-painiketta).



1	Stop-painike
2	Aurinko-painike Ekstrakuivaus
3	Perhonen-painike Normaali kuivaus

5.3 Kytkeä ulkoiseen maksujärjestelmään

Kytke ulkoisen maksujärjestelmän kaapelit liitinlohkon paikkoihin 1 ja 2 EXT SW.

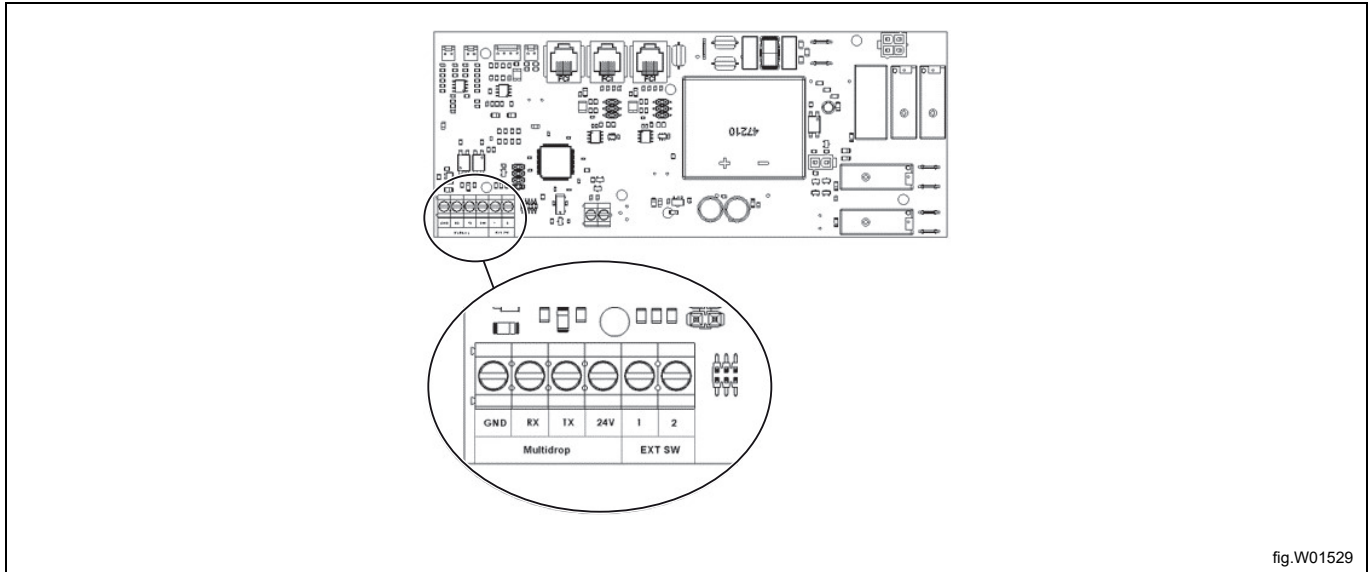


fig.W01529

Aktivoi kytkentä ulkoiseen maksujärjestelmään seuraavasti:

- Aktivoi ohjelmointitila: Paina painikkeita STOP + AURINKO + PERHONEN. Paina ensin Stop-painiketta ja sen jälkeen samanaikaisesti ohjelmanvalintapainikkeita. Näyttö syttyy ja siinä näkyy ACCESS 1000. Jotta voit jatkaa, koodin 1000 tilalle on vaihdettava koodi 9191.
- Edellä kuvatun toimenpiteen jälkeen olet ACCESS 1000 -ohjelman ensimmäisen numeron eli ykkösen (1) kohdalla. Siirry numeroon 9 ohjelmanvalintapainikkeilla AURINKO (ylös) ja PERHONEN (alas). Siirry sen jälkeen STOP-painikkeella seuraavaan numeroon, joka on tässä tapauksessa 0. Muuta se AURINKO-painikkeella numeroksi 1 ja jatka, kunnes näkyvissä on 9191. Kun olet asettanut viimeisen numeron, paina STOP-painiketta ja **siirry ohjelmointitilaan**.
- Ensimmäinen parametri ja tehdasasetusarvo näkyvät näytössä. Parametrin rivi vilkkuu.
- Siirry eteen- tai taaksepäin AURINKO-painikkeella (suurentaa arvoa) tai PERHONEN-painikkeella (pienentää arvoa), kunnes näytössä näkyy parametri 117. Vahvista STOP-painikkeella.
- Aseta parametri arvoon 1. Tämä aktivoi kaapin verkkokäyttöön. Poistu parametrusta painamalla Stop-painiketta.
- Tallenna STOP-painikkeella.
- Voit poistua ohjelmointitilasta painikkeilla STOP + PERHONEN (paina ensin STOP-painiketta).

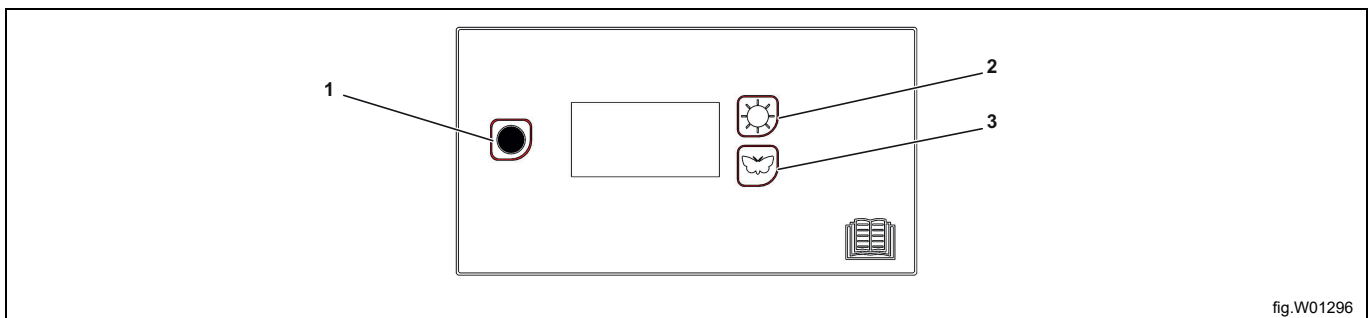


fig.W01296

1	Stop-painike
2	Aurinko-painike Ekstrakuivaus
3	Perhonen-painike Normaali kuivaus

5.4 Tehdasasetusten palauttaminen

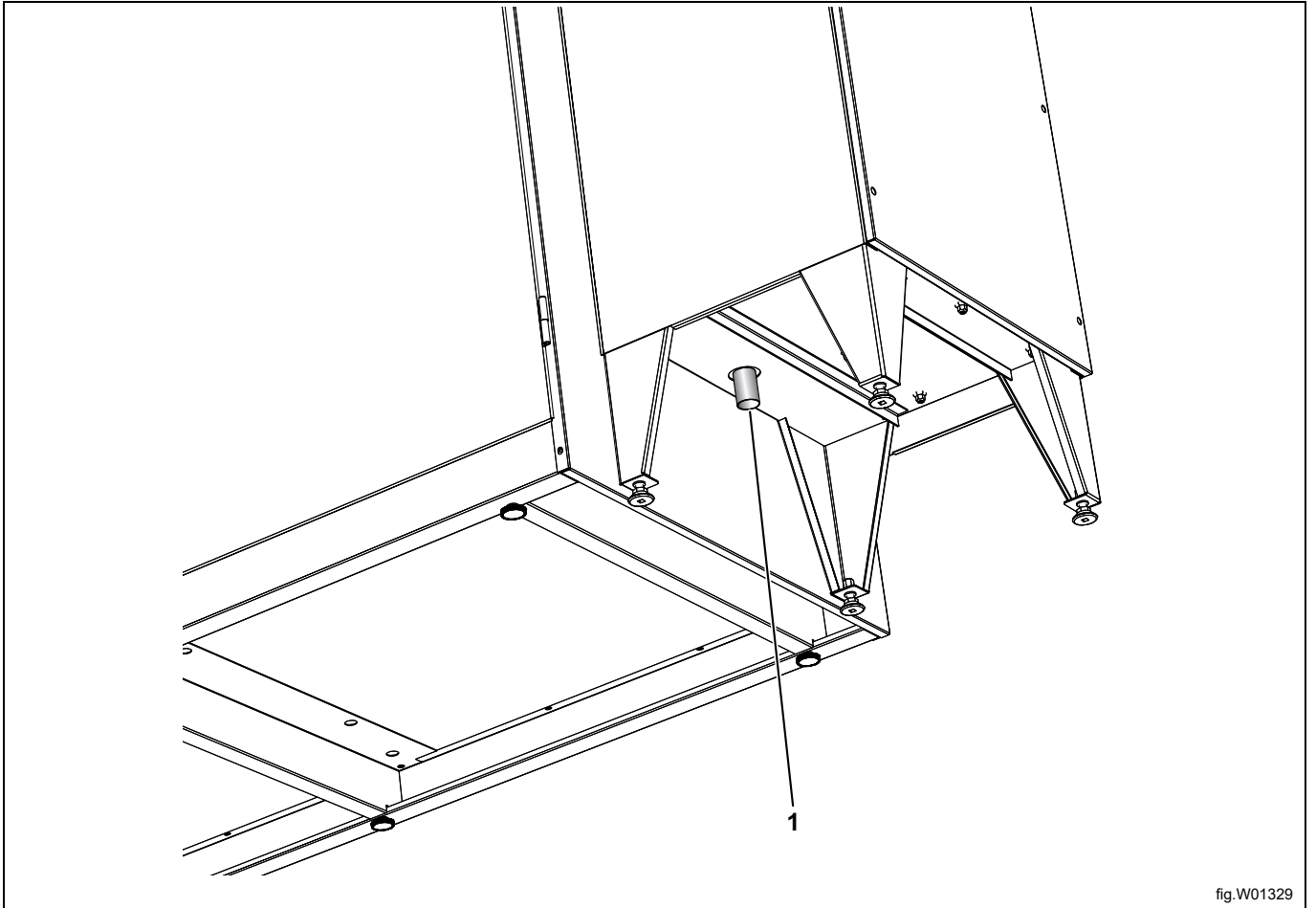
Elektroniikan palautus tehdasasetuksiin:

Paina Stop-painiketta ja paina sen jälkeen kumpaakin ohjelmapainiketta. Näytössä näkyy FACT DEFS.

6 Lauhdevesiliitäntä

Lauhdeveden poistoaukko sijaitsee kuvan mukaisesti lämpöpumppukomponentin alla. Poistoputken halkaisija on 32 mm.

Liitä sopiva letku ja johda se lattiakaivoon.

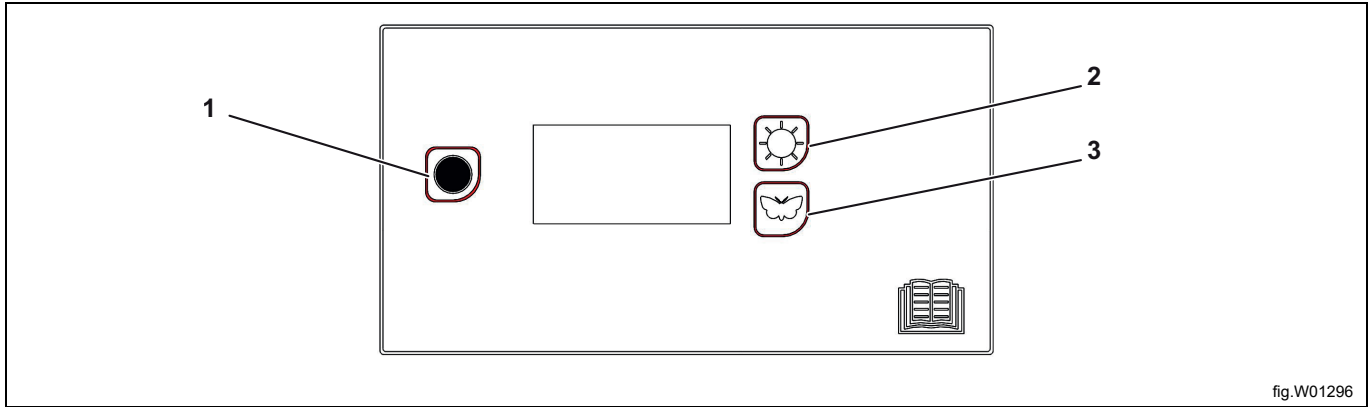


1

Lauhdevesiputken liitäntä, halkaisija 32 mm

7 Kieliasetus

- Aktivoi ohjelmointitila: Paina painikkeita STOP + AURINKO + PERHONEN. Paina ensin Stop-painiketta ja sen jälkeen samanaikaisesti ohjelmanvalintapainikkeita. Näyttö syttyy ja siinä näkyy ACCESS 1000. Jotta voit jatkaa, koodin 1000 tilalle on vaihdettava koodi 9191.
- Edellä kuvatun toimenpiteen jälkeen olet ACCESS 1000 -ohjelman ensimmäisen numeron eli ykkösen (1) kohdalla. Siirry numeroon 9 ohjelmanvalintapainikkeilla AURINKO (ylös) ja PERHONEN (alas). Siirry sen jälkeen STOP-painikkeella seuraavaan numeroon, joka on tässä tapauksessa 0. Muuta se AURINKO-painikkeella numeroksi 1 ja jatka, kunnes näkyvässä on 9191. Kun olet asettanut viimeisen numeron, paina STOP-painiketta ja **siirry ohjelmointitilaan**.
- Ensimmäinen parametri ja tehdasasetusarvo näkyvät näytössä. Parametrin rivi vilkkuu.
- Siirry eteen- tai taaksepäin AURINKO-painikkeella (suurentaa arvoa) tai PERHONEN-painikkeella (pienentää arvoa), kunnes näytössä näkyy P 105.
- Kun näytössä näkyy P105, vahvista painamalla STOP-painiketta. Alla olevalle riville tulee näkyviin vilkkuva kielen symboli. Jokaiselle kielelle on määritetty numeromuotoinen symboli alla olevan taulukon mukaisesti. Laitteen tehdasasetus on 1 (ruotsi).
- Siirry haluamasi kielen kohdalle AURINKO- tai PERHONEN-painikkeella.
- Tallenna STOP-painikkeella.
- Voit poistua ohjelmointitilasta painikkeilla STOP + PERHONEN (paina ensin STOP-painiketta). Näyttö käynnistyy uudelleen valittu kieli asetettuna.



1	Stop-painike
2	Aurinko-painike Ekstrakuivaus
3	Perhonen-painike Normaali kuivaus

Kielisymboli	Näyttökieli
0	Englanti
1	Ruotsi
2	Norja
3	Tanska
4	Suomi
5	Venäjä
6	Ranska
7	Saksa

8 Toimintotarkistus



Tarkastuksen saa tehdä vain ammattitaitoinen asentaja.



Toiminnan tarkastus on tehtävä asennuksen jälkeen, ennen laitteen käyttöä.

Mahdollisten korjausten jälkeen laitteen toiminta on aina tarkastettava, ennen kuin sitä käytetään.

- Valitse jokin ohjelma ja tarkista, että kuivauskaappi lämpenee eikä siitä kuulu poikkeuksellista ääntä.

Käyttövalmius

Läpäistyään kaikki testit laite on käyttövalmis.

Jos jokin testeistä epäonnistuu tai havaitaan puutteita tai vikoja, ota yhteys paikalliseen huoltoedustajaan tai jälleenmyyjään.

Pyyhi kuivauskaapin sisä- ja ulkopinta miedolla astianpesuaineella ja kuumalla vedellä. Pyyhi kauttaaltaan.

9 Tietoja hävittämisestä

9.1 Laitteen hävittäminen käyttöään päättyessä

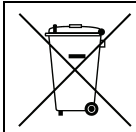
Ennen koneen lopullista käytöstäpoistoa on suositeltavaa tarkistaa sen kunto huolellisesti ja arvioida, onko rakenteessa kohtia, joihin voi jätahuollon käsittelyn aikana tulla rakennevaurioita tai muita vikoja.

Koneen osat täytyy lajitella hävittämistä varten niiden ominaisuuksien mukaan (esim. metallit, öljyt, rasvat, muovi, kumi jne.).

Eri maiden lainsäädäntö vaihtelee laitteen käytöstäpoistoa koskevilla asioilla. Tämän vuoksi neuvomme noudattamaan sen maan lakeja ja määräyksiä, jossa käytöstäpoisto tapahtuu.

Yleissääntönä laite on toimitettava erikoistuneeseen keräys-/romutuskeskukseen.

Pura kone jakaen osat niiden kemiallisten ominaisuuksien mukaan. Muista, että kompressorin sisältää kierrätettävää voiteluöljyä ja kylmäainetta ja että jäähdyttimen ja lämpöpumpun osat ovat yhdyskuntajätteisiin verrattavia erikoisjätteitä.



Tuotteessa oleva merkki osoittaa, että sitä ei saa käsitellä kotitalousjätteenä vaan se täytyy hävittää asianmukaisella tavalla ympäristö- ja terveyshaittojen välttämiseksi. Lisätietoja tuotteen kierrättämisestä saat ottamalla yhteyttä paikalliseen jälleenmyyjään tai edustajaan, huoltopalveluun tai paikallisiin jätahuoltoviranomaisiin.




Huom!

Kun kone poistetaan käytöstä lopullisesti, kaikki merkinnät, tämä käsikirja ja muut laitetta koskevat asiakirjat on tuhottava.

9.2 Pakkauksen hävittäminen

Pakkausmateriaalit tulee hävittää laitteen käyttömaassa voimassa olevien määräysten mukaisesti. Kaikki pakkausmateriaalit ovat ympäristöystävällisiä.

Ne voidaan säilyttää turvallisesti, kierrättää tai polttaa asianmukaisessa jätteidenpolttolaitoksessa. Kierrätettävät muoviosat on merkitty alla olevien esimerkkien mukaisesti.

 <p>PE</p>	<p>Polyeteeni:</p> <ul style="list-style-type: none"> • Ulkopakkaus • Ohjepussi
 <p>PP</p>	<p>Polypropeeni:</p> <ul style="list-style-type: none"> • Hihnat
 <p>PS</p>	<p>Polystyreenivaahto:</p> <ul style="list-style-type: none"> • Kulmasuojukset



Electrolux Professional AB
341 80 Ljungby, Sweden
www.electroluxprofessional.com