

Installasjonsveiledning

Tørkeskap

DC6-14HP



Electrolux
PROFESSIONAL

Innhold

Innhold

1	Sikkerhetsforskrifter.....	5
1.1	Generell sikkerhetsinformasjon.....	5
1.2	Symboler.....	5
2	Tekniske data.....	6
2.1	Dimensjonstegning.....	6
2.2	Tekniske data.....	7
3	Levering.....	8
3.1	Transportenhet.....	8
3.2	Eske 1.....	9
3.3	Anbefalte verktøy.....	9
3.4	Plassering.....	10
3.5	Ventilering av rommet.....	10
4	Monteringsinstruksjoner.....	11
4.1	Bunnplate.....	11
4.2	Bakstykke.....	12
4.3	Sidestykker.....	13
4.4	Tak.....	13
4.5	Dører.....	14
4.6	Dørjustering.....	15
4.7	Veggbrakett.....	16
4.8	Hanskehenger.....	17
4.9	Lofilter.....	18
4.10	Hengerenhet.....	19
4.11	Hengerinstallasjon.....	21
4.12	Installere varmepumpekomponenten på skapet.....	22
4.13	Installere kontrollpanelet.....	23
5	Elektrisk tilkobling.....	24
5.1	Nettverksfunksjoner.....	24
5.2	Tilkobling til ELS Vision.....	25
5.3	Tilkoble til et eksternt betalingssystem.....	26
5.4	Gjenopprett fabrikkinnstillingene.....	26
6	Kondenstilkobling.....	27
7	Språkinnstilling.....	28
8	Funksjonskontroll.....	29
9	Informasjon om kassering.....	30
9.1	Kassering av apparatet når det ikke skal brukes lenger.....	30
9.2	Kassering av emballasjen.....	30

Produsenten forbeholder seg retten til å endre konstruksjons- og materialspesifikasjoner.

1 Sikkerhetsforskrifter

ADVARSEL. Maskinen skal kun brukes til å tørke tøy som er vasket med vann.

IKKE GJØR ENDRINGER PÅ DETTE APPARATET.

Service skal bare utføres av autorisert personell.

Det må bare brukes godkjente reservedeler.

Ved service eller utskifting av deler må strømmen frakobles.

A-vektet lydtryknivå ved arbeidsstasjoner: <70 dB

Stasjonære apparater som ikke er utstyrt med innretninger for frakobling fra strømmettet som har en kontaktseparasjon i alle poler, som gir fullstendig frakobling under overspenningskategori III, innretningen for frakobling må være inkludert i de faste kablene i samsvar med kabeldragningsreglene.

Ytterligere krav for følgende land: AT, BE, BG, HR, CY, CZ, DK, EE, FI, FR, DE, GR, HU, IS, IE, IT, LV, LT, LU, MT, NL, NO, PL, PT, RO, SK, SI, ES, SE, CH, TR, GB:

- Dette apparatet kan brukes på offentlige steder.
- Dette apparatet kan brukes av barn på 8 år og eldre og av personer med reduserte fysiske, sansemessige eller mentale evner eller med manglende erfaring og kunnskap, hvis de overvåkes eller har fått opplæring i sikker bruk av apparatet og forstår alle farene som er involvert. Barn må ikke leke med maskinen. Rengjøring og vedlikehold skal ikke utføres av barn uten tilsyn.

Ekstra krav for andre land:





- maskinen må ikke brukes av personer (inkludert barn) med redusert fysiske, sanselige eller mentale evner, eller som ikke har erfaring med eller kunnskap om bruken, med mindre de har fått opplæring eller instruksjon av en person som er ansvarlig for deres sikkerhet. Pass på at barn ikke leker med apparatet.

1.1 Generell sikkerhetsinformasjon

Maskinen må ikke overspyles med vann.

For å hindre skade på elektronikken (og andre deler) som følge av kondensdannelse, bør maskinen stå i romtemperatur i 24 timer før den tas i bruk første gang.

1.2 Symboler

	Advarsel
	Advarsel, varm overflate
	Les bruksanvisningen før apparatet tas i bruk.
	Vær forsiktig. Tørkeskapet er tungt øverst og kan lett vippe.

2 Tekniske data

2.1 Dimensjonstegning

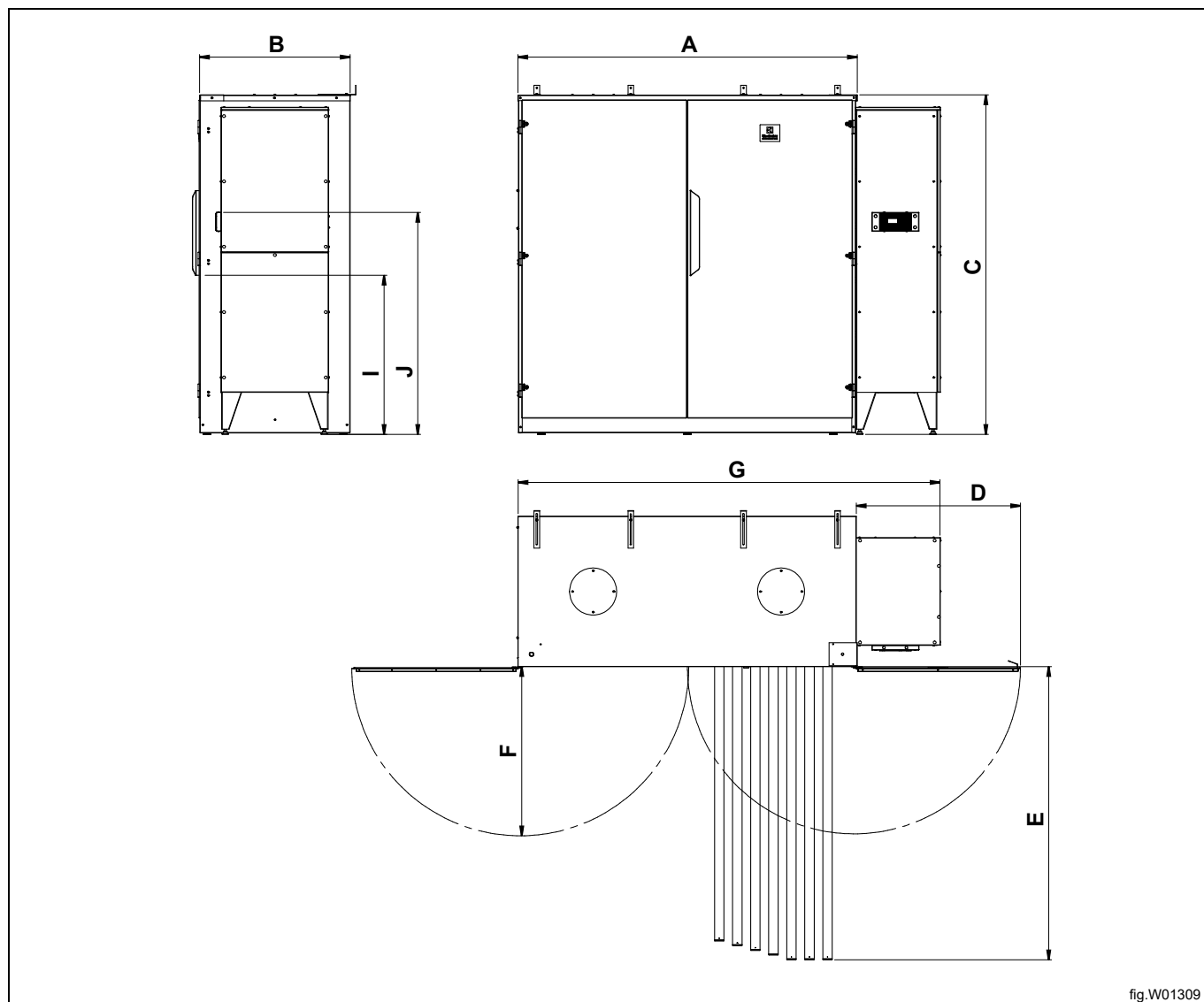


fig.W01309

	P	B	B	D	E	F	G	I	J
mm	1805	800	1805	875	1560	900	2245	850	1180

Kondensutløp \varnothing 32 (se side 13)

Elektrisk tilkobling (se side 12)

2.2 Tekniske data

Kapasitet:	maks. 10 kg tøy	
Dreneringskapasitet:	80 g/min (10 kg 55 % restfuktighet)	
Elektrisk tilkobling:	400 V 3N AC 50 Hz Sikring 10 A treg, 10 A automatsikring.	
Effekt:	3,2 kW	
Hengselengde:	22 meter	
Dimensjoner:	Høyde	1805 mm
	Bredde	2240 mm (inkludert varmepumpe)
	Dybde	800 mm
Vekt:	250 kg (for montert skap)	
Lydnivå:	luftlydnivå ved full belastning 68 dB (A)	
Gjennomsnittlig varmeutslipp per tørkesyklus brukt til å vurdere ventilasjonsbehov*:	1,2 kW	

* For assistanse for bestemmelse av nødvendige ventilasjonsbehov, kontakt autorisert ventilasjonstekniker. For tilstrekkelig ventilasjon må alle kilder som fører varme inn i rommet tas i betraktning, pluss alle andre parametere som påvirker ventilasjonsbehovet. Klimasone, bygningsparametere, romstørrelse, osv.

Dette produktet inneholder fluoriserte drivhusgasser. Hermetisk lukket.

Kjølemiddeltype:	R134a
Kjølemiddelmengde:	1,5 kg
Total faktor for globalt oppvarmingspotensiale:	1430
CO ₂ tilsvarende:	2 145 tonn
Lekkasjetest:	28 bar

3 Levering

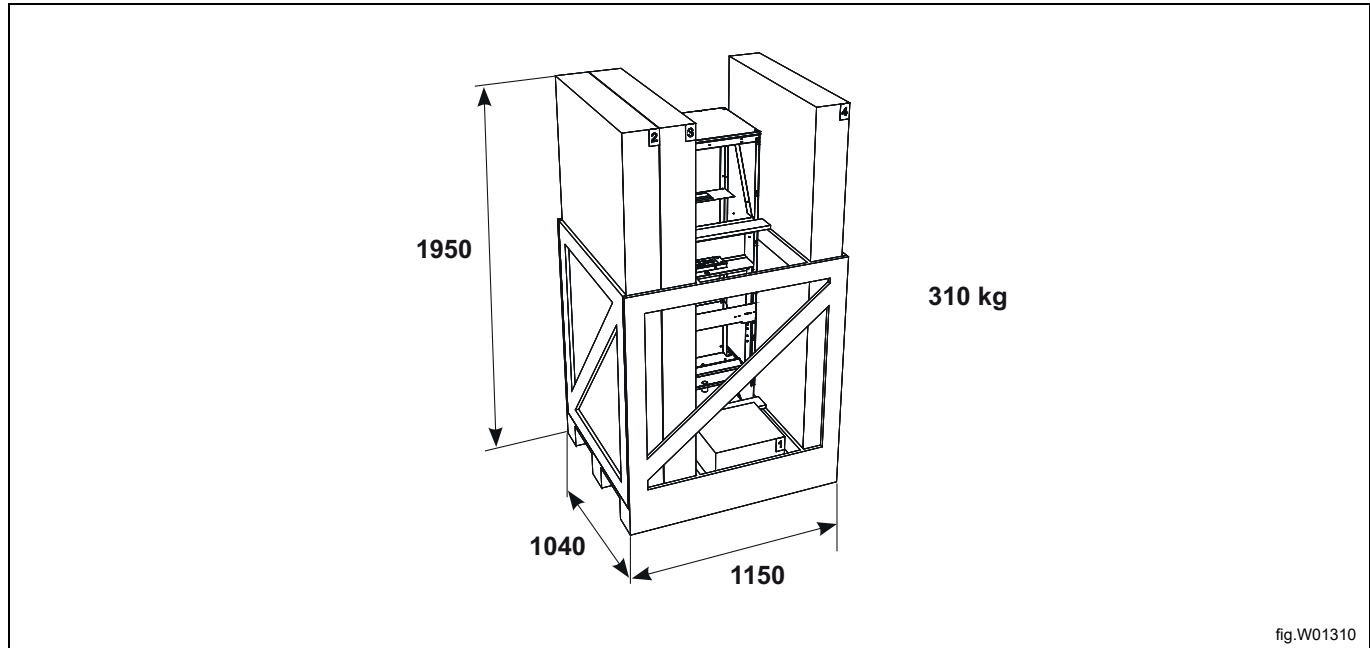
Skapet leveres umontert på en transportenhet.

Skapkomponenten monteres i samsvar med instruksjonene i denne håndboken. Etter monteringen hektes varmepumpekomponenten inn i skapkomponenten. Varmepumpekomponenten er ferdig montert ved levering.

Skapkomponenten og varmepumpekomponentene leveres i én enkelt pakke.

3.1 Transportenhet

Transportenheten omfatter fem esker med innholdet som er beskrevet nedenfor.



Eskenr.	Innhold
1	Små komponenter, mindre platestykker, all dokumentasjon. Se side 9
2	Nede, venstre dør, venstre bakplate, høyre bakplate
3	Høyre dør, oppe, høyre sideplate, venstre sideplate
4	Interiørsett, hengere, filter KPL Contra 2000 Straight
5	Varmepumpe

3.2 Eske 1

Boksen inneholder 9 poser. Innholdet i disse finner du i installasjonsanvisningene under.

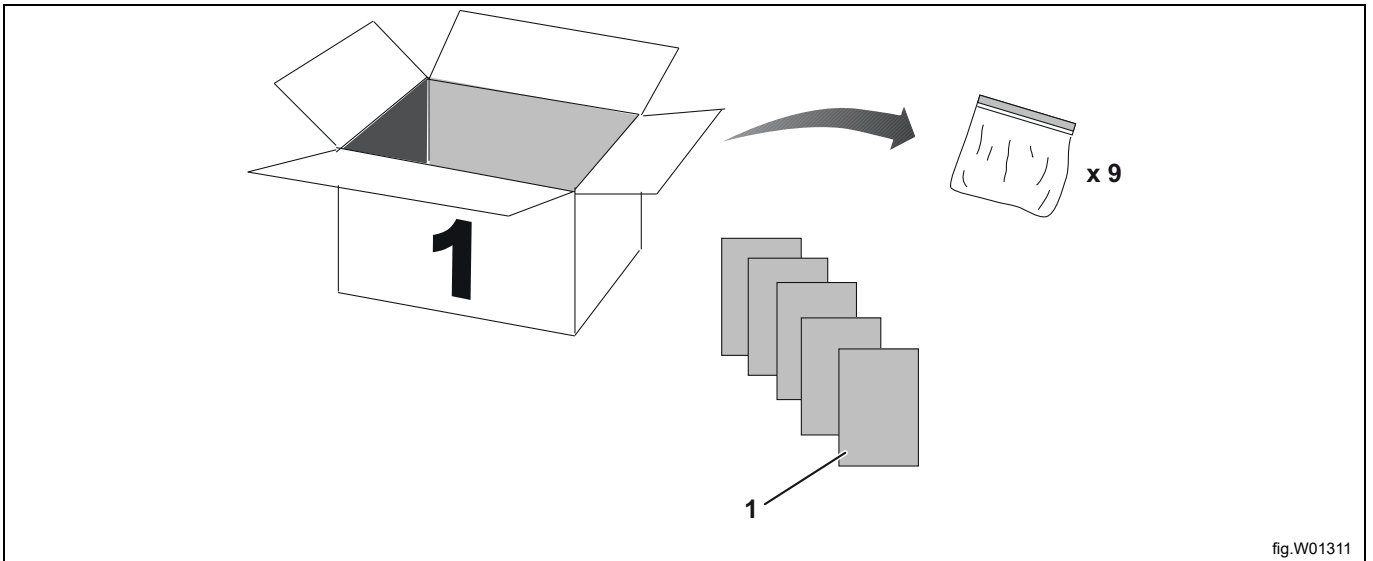


fig.W01311

1	Bruksveiledning (OM) / installasjonsveiledning (IM) / monteringsinstruksjoner / koblingskjema / avhendingsinstruksjoner
---	---

3.3 Anbefalte verktøy

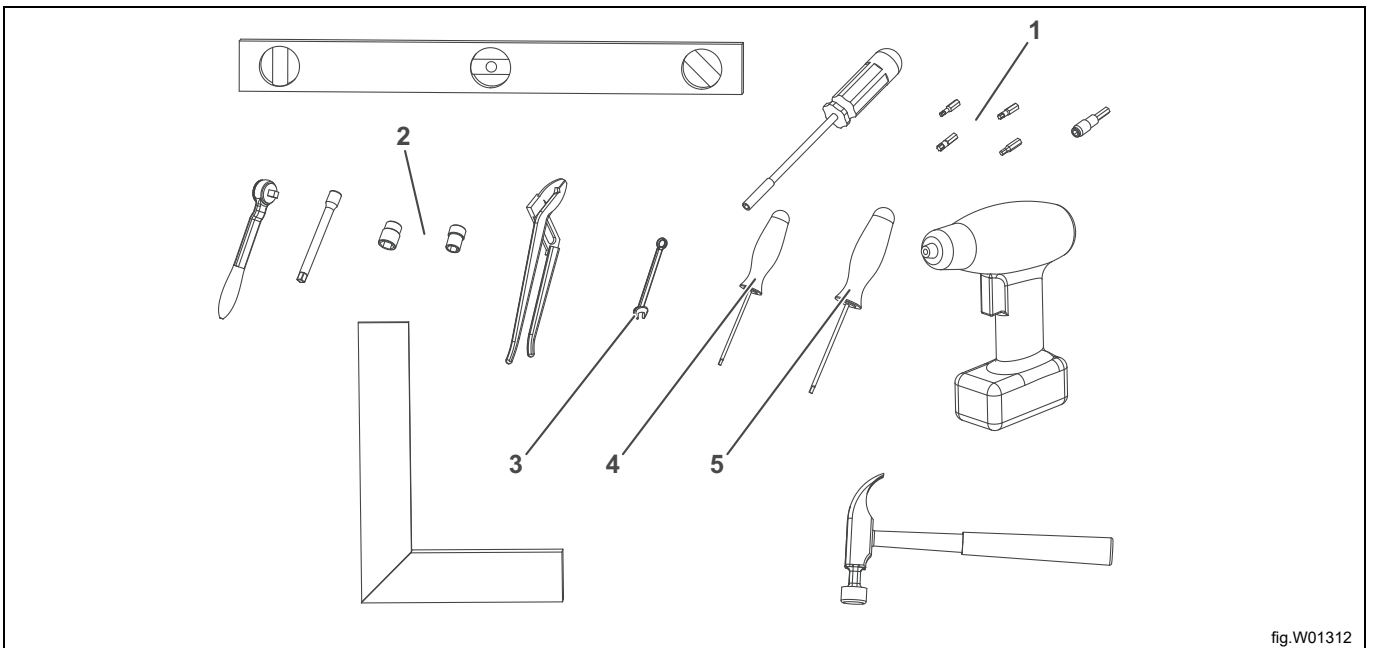


fig.W01312

1	Bits Torx, T10, T20, T25, T30. Sekskantnøkkel 4.0
2	Sokkel 10 mm og 13 mm
3	Fastnøkkel 7 mm
4	Flat skrutrekker 0,5 x 3
5	Flat skrutrekker 8 x 150

Andre verktøy som illustrert.

3.4 Plassering

Tørkeskapet er beregnet på plassering innendørs på et tørt sted.

Plasser bunnplaten på den endelige plasseringen til tørkeskapet.

Tørkeskapet må plasseres slik at det er godt med plass til å arbeide med det, både for brukeren og for servicepersonellet.

- Plasser først bunnplaten (se side 11) i den tiltenkte posisjonen. Skapet må stå plant på en flat overflate og hvile på alle seks føttene.
- Juster de justerbare føttene med en flat skrutrekker. Etter justeringen trykker du dekkpluggen inn i hullene på de justerbare føttene. Se neste kapittel.

3.5 Ventilering av rommet

Når maskinen er i drift, vil romtemperaturen øke. På grunn av dette, må rommet ha tilstrekkelig med ventilasjon.

Alle kilder som fører varme inn i det samme rommet må tas i betraktning når man dimensjonerer ventilasjonen. Varmekilder kan for eksempel være: flere tørketromler, tørkeskap, vaskemaskiner, strykemaskiner, radiatorer, osv. Kombinasjonen av flere varmekilder fører også til økt behov for ventilasjon. Andre faktorer kan også påvirke behovet for ventilasjon, slik som klimaområdet, bygningsparametere, romstørrelse, osv. For assistanse for bestemmelse av nødvendige ventilasjonsbehov, kontakt autorisert ventilasjonstekniker.

4.9 Lofilter

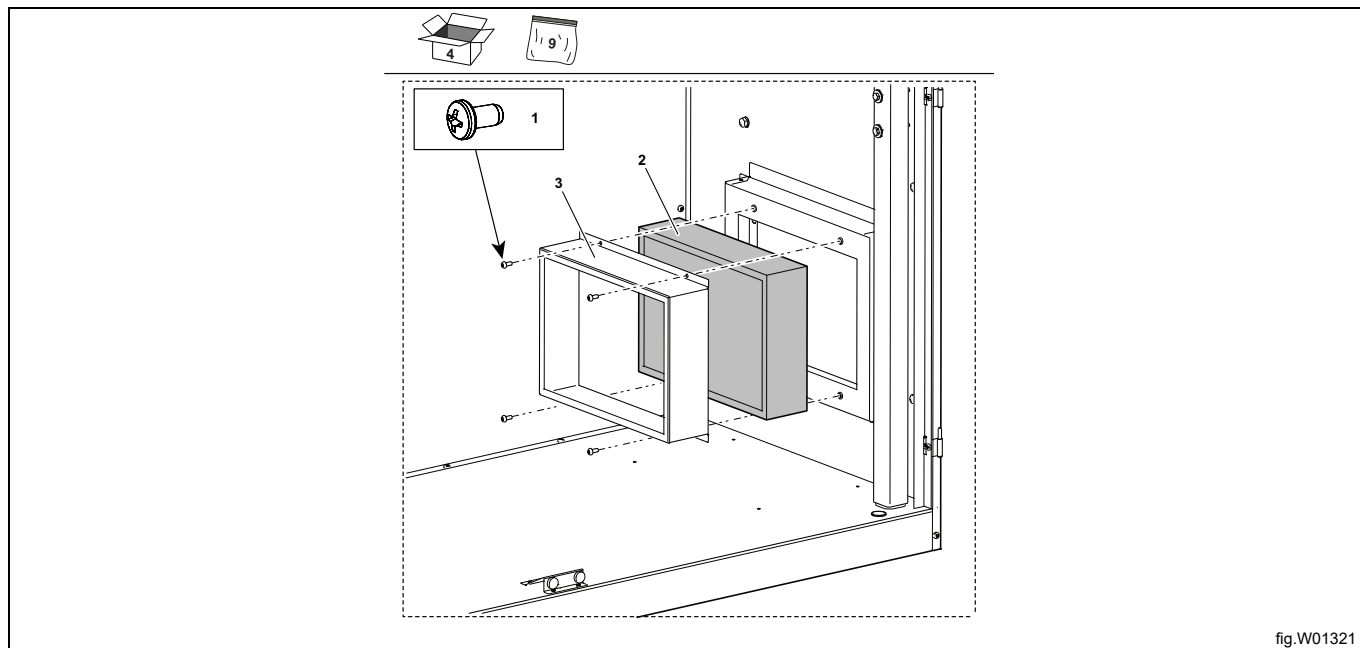


fig.W01321

		Boks 1	Pose / Antall									
			1	2	3	4	5	6	7	8	9	
1	Skruer											4x
2	Filterholder	1x										
3	Lofilter	1x										

Filteret holdes fast av 4 skruer og en filterholder

4.10 Hengerenhet

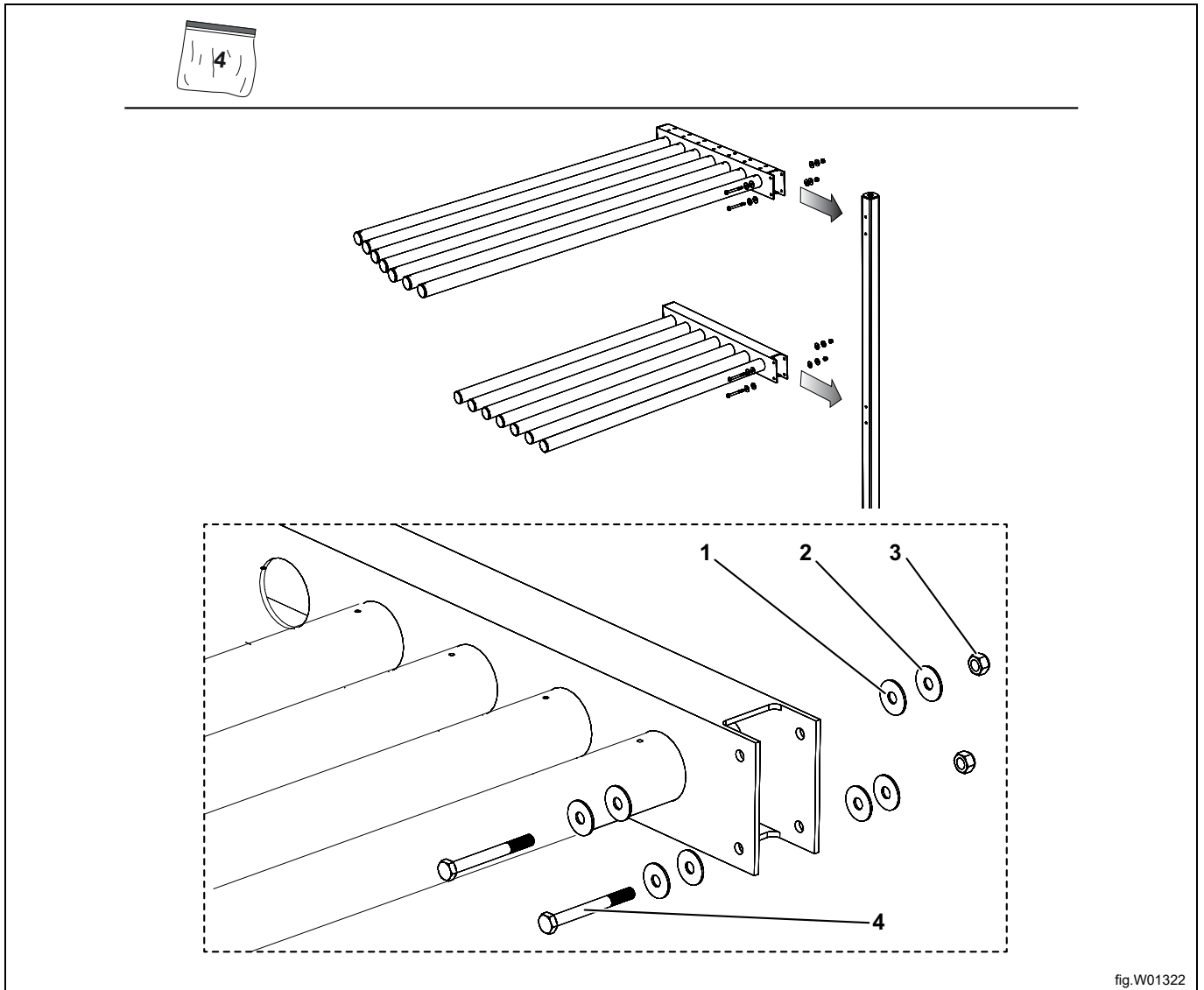


fig.W01322

		Boks 1	Pose / Antall								
			1	2	3	4	5	6	7	8	9
1	Plastskive 8x25x1,5					8x					
2	Skive 8x25x1,5					8x					
3	Låsemutter M8					4x					
4	M8x75					4x					

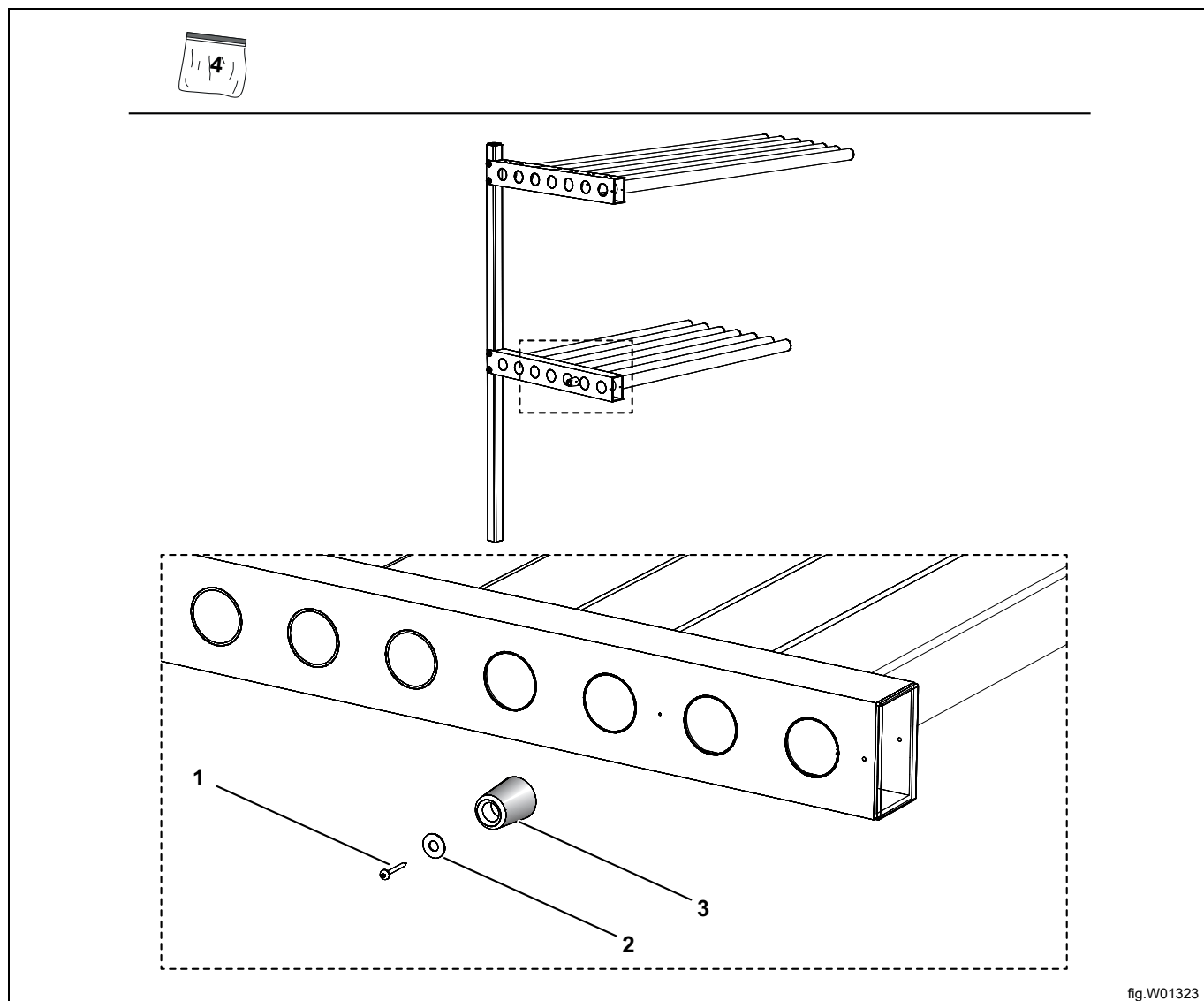


fig.W01323

		Boks 1	Pose / Antall									
			1	2	3	4	5	6	7	8	9	
1	Metallskruer 4,32x32					1x						
2	Skive 4x10x1					1x						
3	Dørstopp					1x						

4.11 Hengerinstallasjon

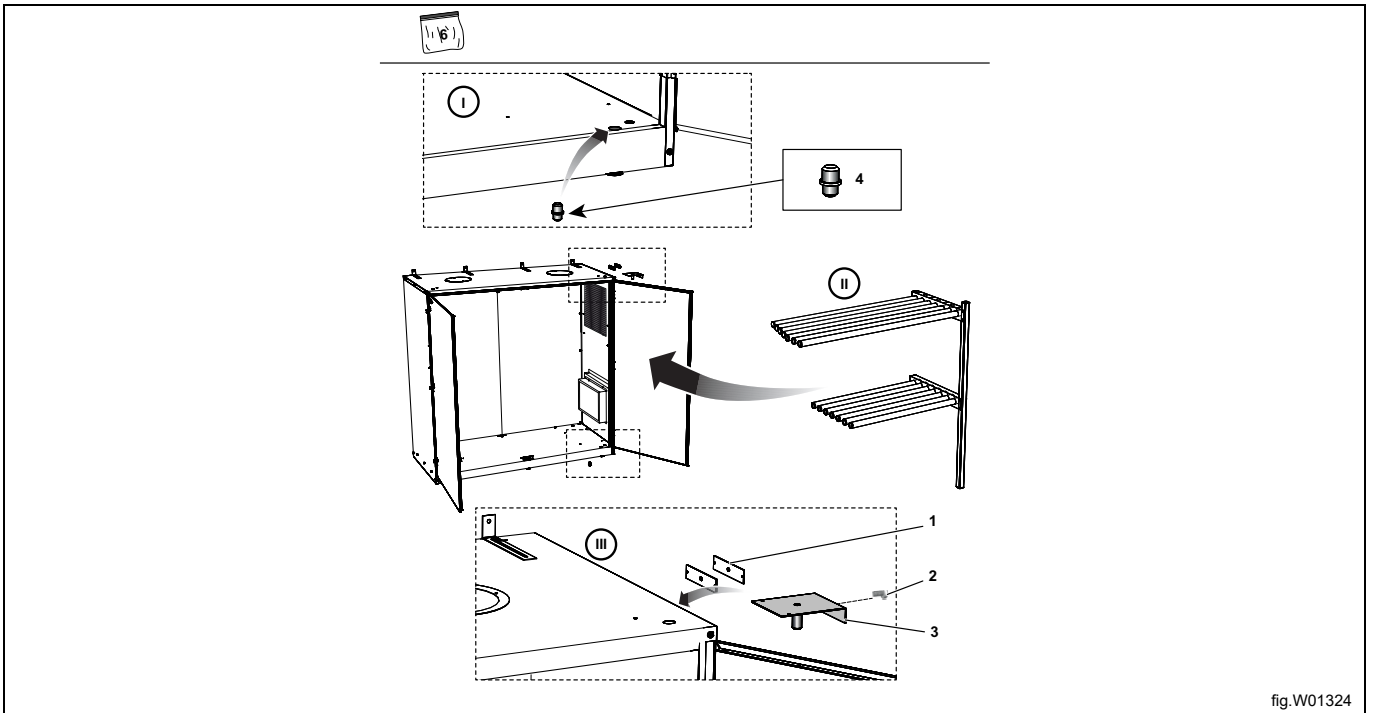


fig.W01324

		Boks 1	Pose / Antall									
			1	2	3	4	5	6	7	8	9	
1	Avstandsplate	2x										
2	(Kapittel 4.4 Tak)											
3	Øvre brakett	1x										
4	Nedre brakett								1x			

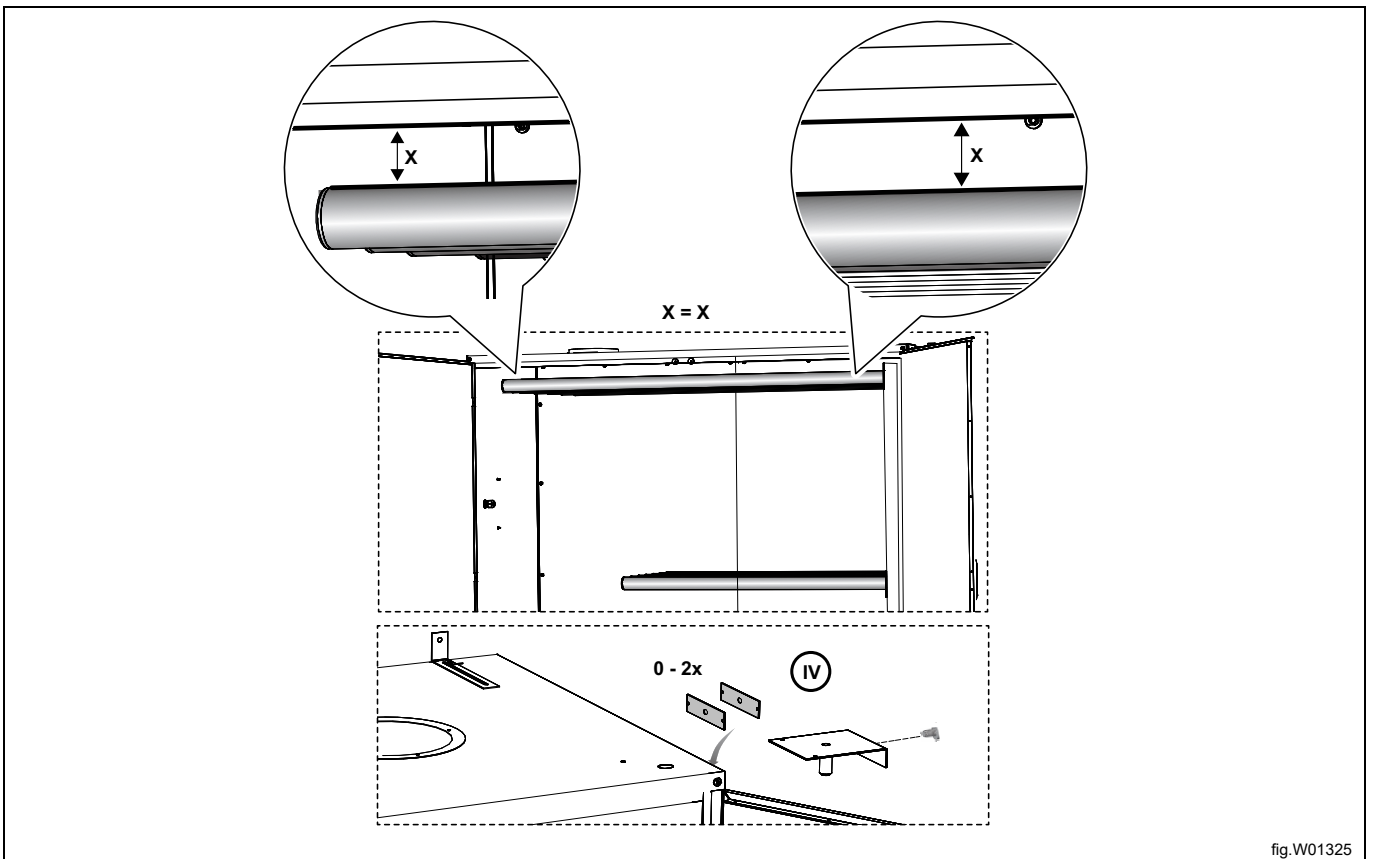


fig.W01325

5 Elektrisk tilkobling



Den elektriske installasjonen skal bare foretas av kvalifisert personell.

Elektrisk tilkobling av skapet må gjøres i samsvar med de elektriske sikkerhetsforskriftene.

Forsikre deg om at tilkoblingsstrømmen er i overensstemmelse med dataene på identifikasjonsplaten, og at strømkabelen er riktig jordet i samsvar med den relevante standarden. Vi anbefaler at strømkabelen utstyres med jordfeilbryter.

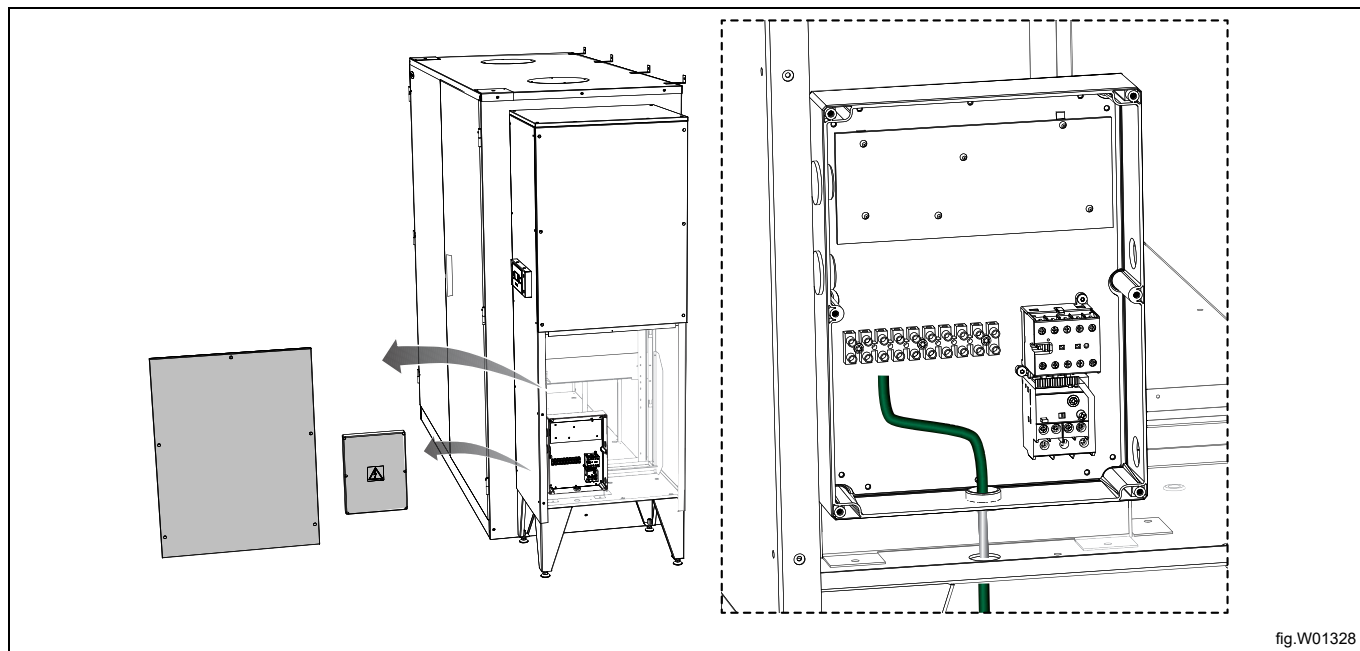
Produsenten fraskriver seg alt ansvar hvis den elektriske tilkoblingen ikke utføres som beskrevet i denne veiledningen.

Tilkobling til strømmettet må være via en allpolet bryter 400 V 3N AC 50 Hz.

Elektrisk tilkobling					
Oppvarmingsalternativ	Nettspenning	Hz	Varmeeffekt kW	Total effekt kW	Anbefalt sikring A P
Maskiner med varmepumpe	400V 3N~	50		3,2	10A treg 10A automatisk sikring

1. Total effekt og anbefalt sikring er ikke avhengig av oppvarmingseffekten i disse tilfellene.

- Skru av den nedre endeplaten på varmepumpekomponenten, og skru av dekslet på koblingsskapet.
- Koble en 5-trådet kabel til rekkeklemmen som indikert i koblingsskjemaet.
- Installer delene på nytt.



5.1 Nettverksfunksjoner

Merk!

Kan kun brukes på premium-produkter.

Dette produktet kan kobles til ELS VISION eller et eksternt betalingssystem.

5.2 Tilkobling til ELS Vision

Koble til nettverkskablene GND, RX, TX, 24V til terminalblokken. Koble den nøytrale posisjonsbryteren til terminalblokkens posisjoner 1 og 2.

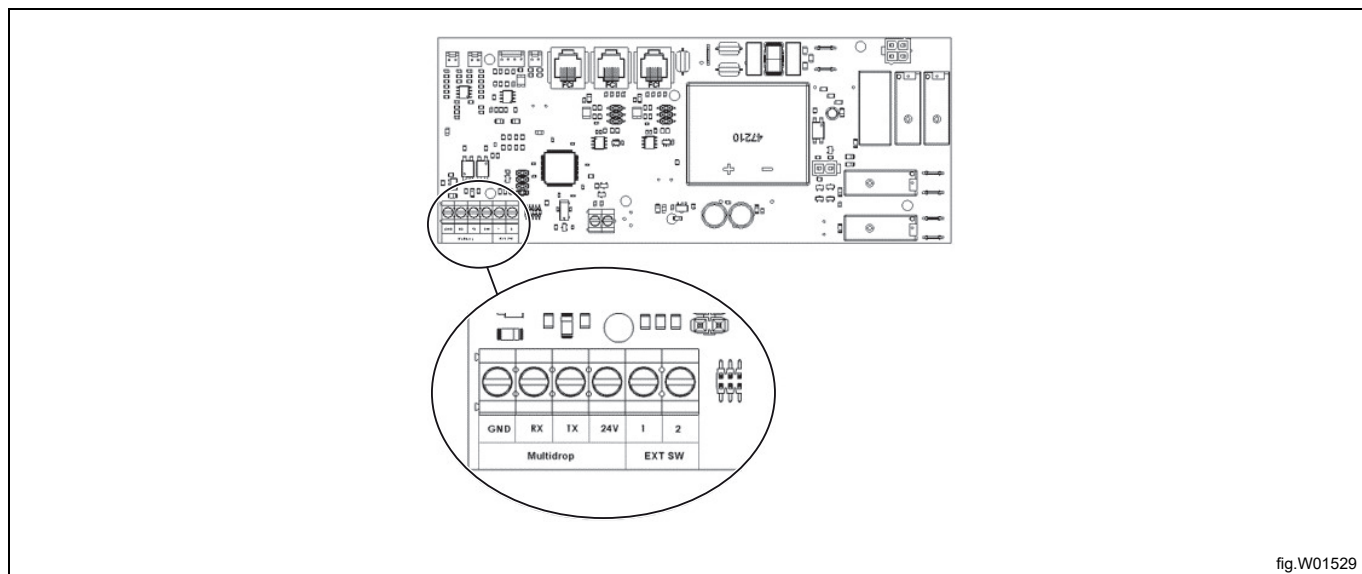


fig.W01529

Aktiver tilkoblingen til ELS Vision som følger:

- Aktiver programmeringsmodus: Trykk på STOP + SOL + SOMMERFUGL. Trykk på Stopp-knappen først og deretter samtidig på programvalgknappene. Displayet tennes og viser "ACCESS 1000". For å kunne fortsette må koden 9191 erstatte koden 1000.
- Etter å ha gjort det ovennevnte vil du være på det første tallet "1" i ACCESS 1000. Gå til tallet "9" med bruk av programvalgknappene SUN (opp) eller SOMMERFUGL (ned). Gå deretter til neste tall, i dette tilfellet "0", med bruk av STOP-knappen. Øk dette til "1" Med bruk av SOL-knappen og fortsett deretter til "9191" vises. Når du har stilt inn det siste tallet, trykk på STOP-knappen og **gå inn i programmeringsmodus**.
- Den første parameteren og den fabrikkinnstilte verdien vises på displayet. Raden med parameteren blinker.
- Gå forover eller bakover med SOL- (øke) eller SOMMERFUGL- (redusere) knappen til Parameter 117 vises. Trykk på STOP for å bekrefte.
- Velg den baudfrekvensen som stemmer overens med innstillingen i ELS Vision:
 - 0: av, 1: 2400 bps, 2: 4800 bps, 3: 9600 bps. Bruk Stopp-knappen for å gå ut av parameteren.
- Trykk på STOP for å lagre.
- Gå deretter inn i parameter 118 og sett nettverksadressen 1–127. Bruk Stopp-knappen for å gå ut av parameteren.
- Trykk på STOP for å lagre.
- For å gå ut av programmeringsmodus, trykk på STOP + SOMMERFUGL (STOP-knapp først).

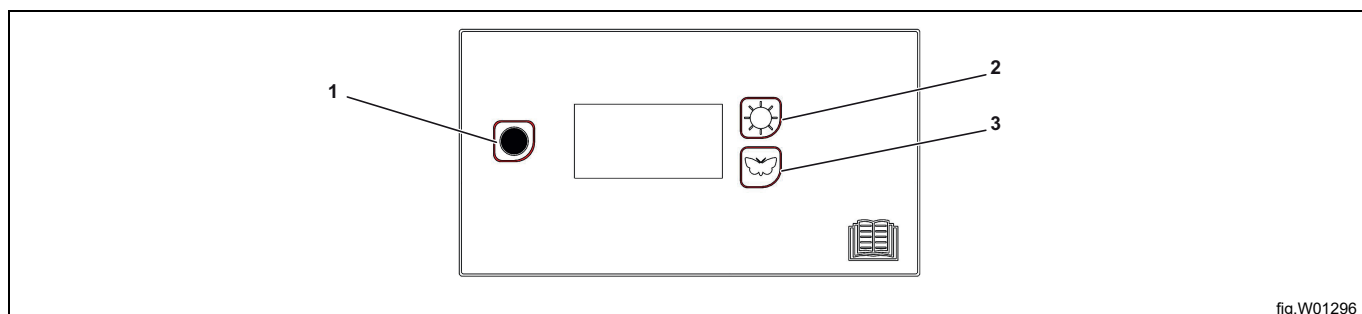


fig.W01296

1	Stoppknapp
2	Sol-knapp Ekstra tørking
3	Sommerfugl-knapp Normal tørking

5.3 Tilkoble til et eksternt betalingssystem

Koble kablene fra det eksterne betalingssystemet til terminalblokkposisjonene 1 og 2 "EXT SW".

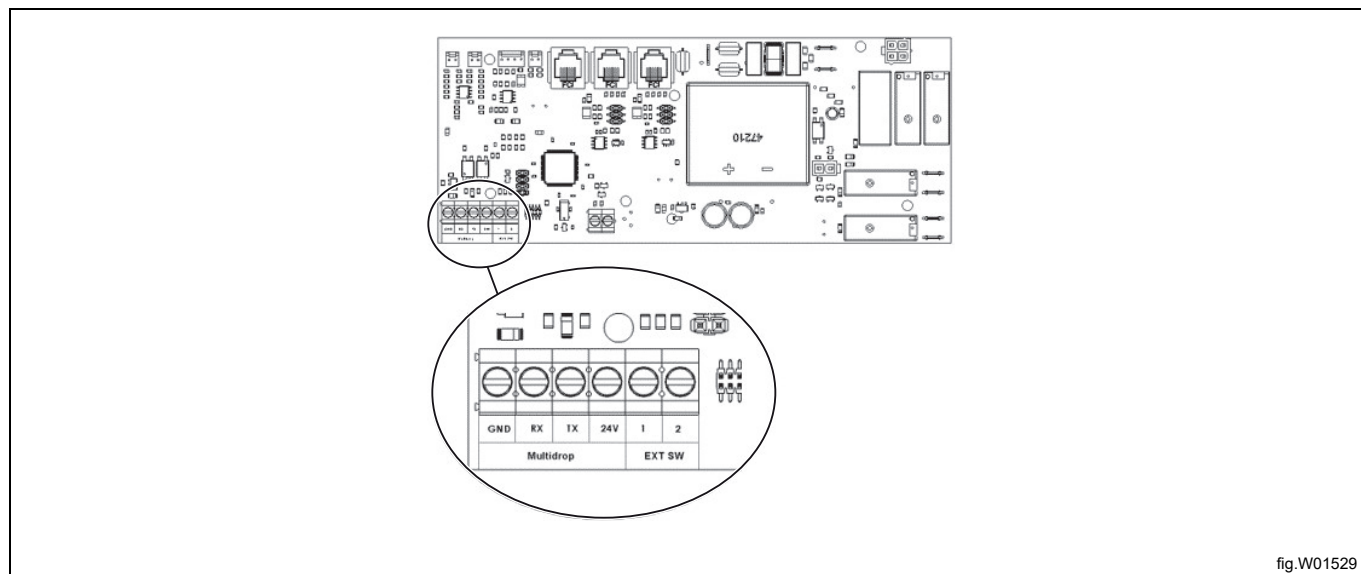


fig.W01529

Aktiver tilkoblingen til det eksterne betalingssystemet som følger:

- Aktiver programmeringsmodus: Trykk på STOP + SOL + SOMMERFUGL. Trykk på Stopp-knappen først og deretter samtidig på programvalgknappene. Displayet tennes og viser "ACCESS 1000". For å kunne fortsette må koden 9191 erstatte koden 1000.
- Etter å ha gjort det ovennevnte vil du være på det første tallet "1" i ACCESS 1000. Gå til tallet "9" med bruk av programvalgknappene SUN (opp) eller SOMMERFUGL (ned). Gå deretter til neste tall, i dette tilfellet "0", med bruk av STOP-knappen. Øk dette til "1" Med bruk av SOL-knappen og fortsett deretter til "9191" vises. Når du har stilt inn det siste tallet, trykk på STOP-knappen og **gå inn i programmeringsmodus**.
- Den første parameteren og den fabrikkinnstilte verdien vises på displayet. Raden med parameteren blinker.
- Gå forover eller bakover med SOL- (øke) eller SOMMERFUGL- (redusere) knappen til Parameter 117 vises. Trykk på STOP for å bekrefte.
- Still parameterverdien inn på 1. Dette vil aktivere tørkeskapet for nettverksbruk. Bruk stoppknappen for å forlate parameteren.
- Trykk på STOP for å lagre.
- For å gå ut av programmeringsmodus, trykk på STOP + SOMMERFUGL (STOP-knapp først).

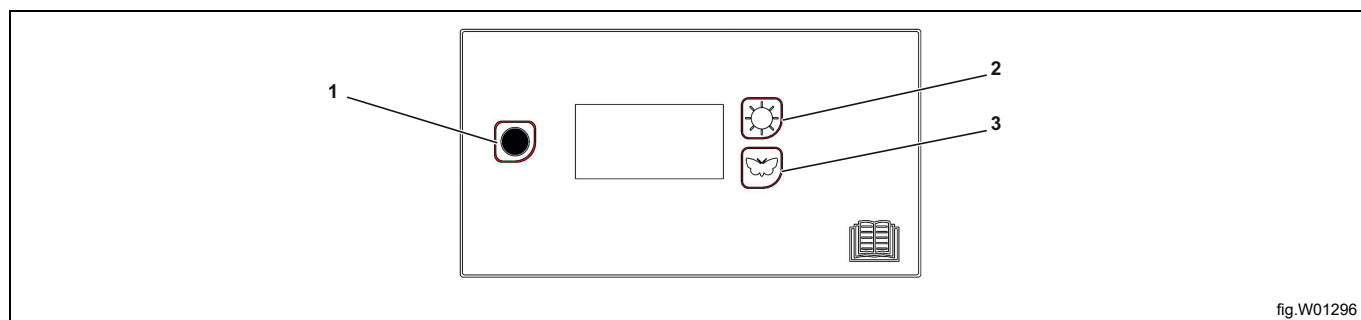


fig.W01296

1	Stoppknapp
2	Sol-knapp Ekstra tørking
3	Sommerfugl-knapp Normal tørking

5.4 Gjenopprett fabrikkinnstillingene

Slik gjenoppretter du elektronikken til fabrikkinnstillingene:

Trykk på stoppknappen, og trykk så på begge programknappene. Displayet viser FACT DEFS.

6 Kondenstilkobling

Kondensutløpet befinner seg under varmpumpekomponenten som illustrert, i form av et rør med 32 mm diameter. Koble til en egnet slange, og før den til gulvsluket.

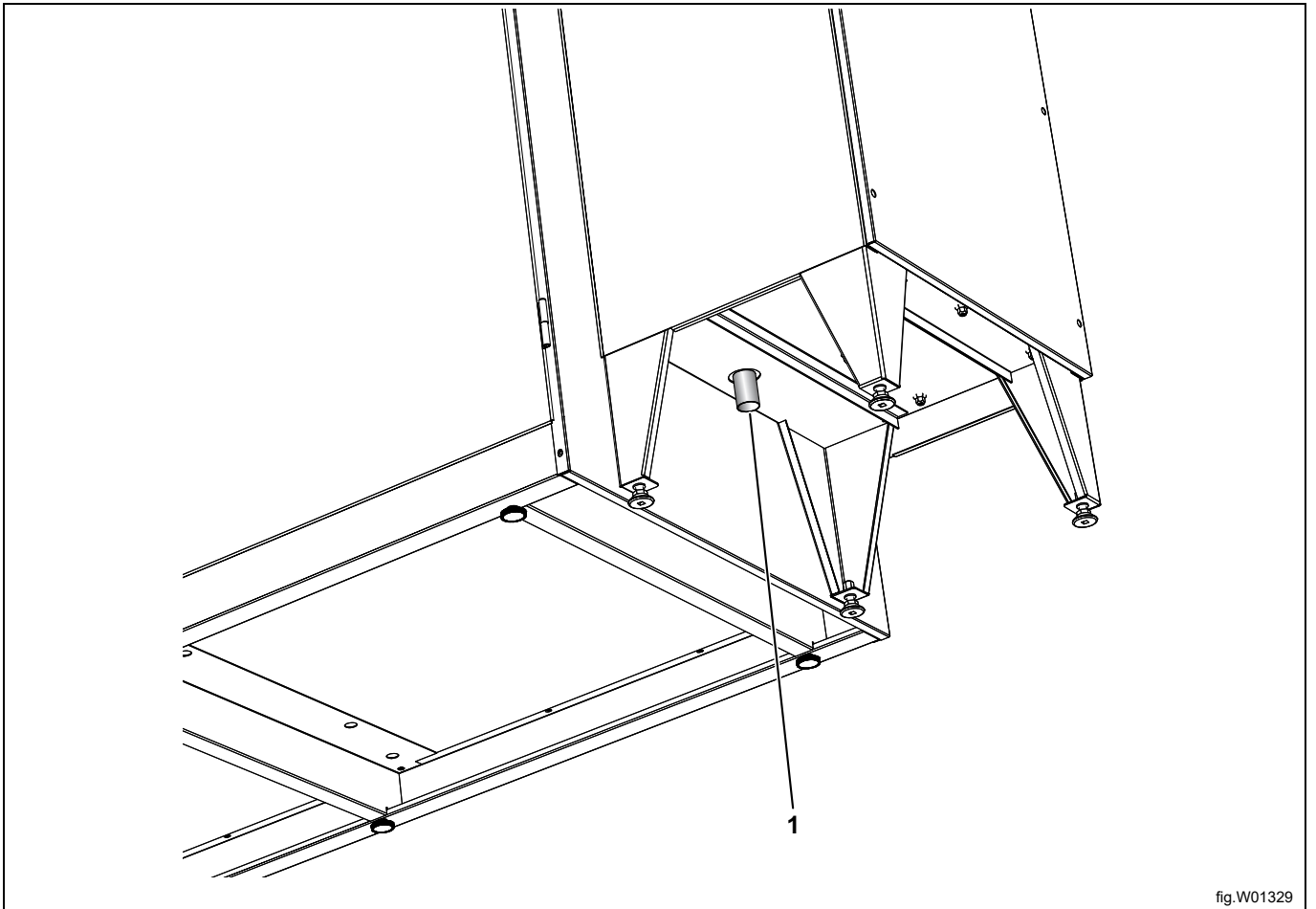
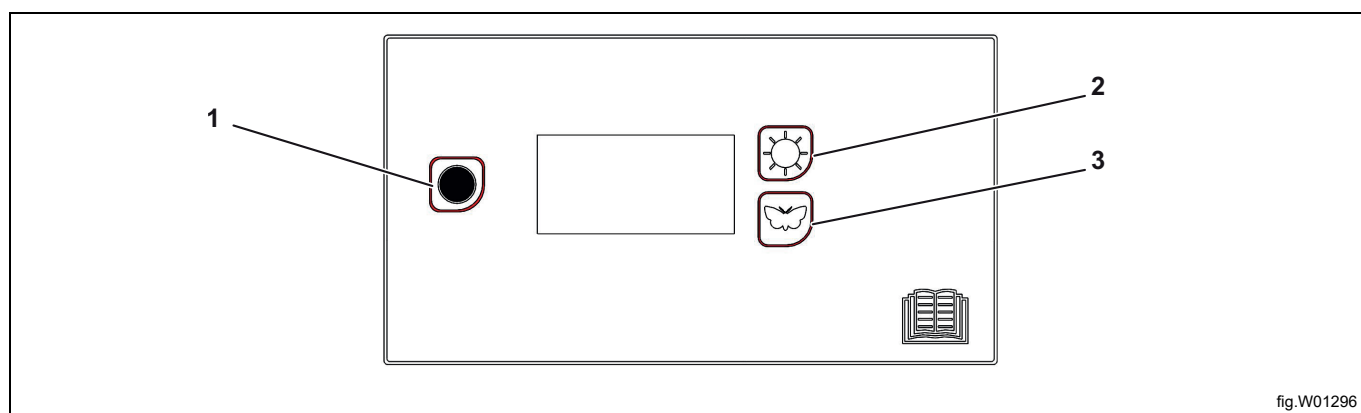


fig.W01329

1	Rørtilkobling for kondens, dia 32 mm
---	--------------------------------------

7 Språkinnstilling

- Aktiver programmeringsmodus: Trykk på STOP + SOL + SOMMERFUGL. Trykk på Stopp-knappen først og deretter samtidig på programvalgknappene. Displayet tennes og viser "ACCESS 1000". For å kunne fortsette må koden 9191 erstatte koden 1000.
- Etter å ha gjort det ovennevnte vil du være på det første tallet "1" i ACCESS 1000. Gå til tallet "9" med bruk av programvalgknappene SUN (opp) eller SOMMERFUGL (ned). Gå deretter til neste tall, i dette tilfellet "0", med bruk av STOP-knappen. Øk dette til "1" med bruk av SOL-knappen og fortsett deretter til "9191" vises. Når du har stilt inn det siste tallet, trykk på STOP-knappen og **gå inn i programmeringsmodus**.
- Den første parameteren og den fabrikkinnstilte verdien vises på displayet. Raden med parameteren blinker.
- Gå forover eller bakover med SOL- (øke) eller SOMMERFUGL- (redusere) knappen til "P 105" vises.
- Når displayet viser "P105", trykker du STOP for å bekrefte. Raden vil nå blinke med språksymbolet. Hvert språk er tildelt et nummersymbol som angitt i tabellen under. Enheten er fabrikkinnstilt til "1" (Svensk).
- Gå til ønsket språk med SOL- eller SOMMERFUGL-knappen.
- Trykk på STOP for å lagre.
- For å gå ut av programmeringsmodus, trykk på STOP + SOMMERFUGL (STOP-knapp først). Displayet vil omstarte og det nye språket er stilt inn.



1	Stoppknapp
2	Sol-knapp Ekstra tørking
3	Sommerfugl-knapp Normal tørking

Språksymbol	Skjermespråk
0	Engelsk
1	Svensk
2	Norsk
3	Dansk
4	Finsk
5	Russisk
6	Fransk
7	Tysk

8 Funksjonskontroll



Skal kun utføres av kvalifisert personell.



Det må foretas en funksjonskontroll når installasjonen er avsluttet, og før apparatet kan tas i bruk.

Når noe er blitt reparert, må det foretas en funksjonskontroll før apparatet kan brukes igjen.

- Velg ønsket program, og kontroller at tørkeskapet varmes opp, og at det ikke høres uvanlige lyder.

Driftsklart

Hvis resultatet av alle testene er OK, er apparatet nå driftsklart.

Hvis noen av testene ikke er OK eller det oppdages mangler eller feil, må du kontakte din lokale serviceleverandør eller forhandler.

Bruk et mildt oppvaskmiddel med varmt vann til å tørke over innsiden og utsiden av tørkeskapet. Tørk grundig.

9 Informasjon om kassering

9.1 Kassering av apparatet når det ikke skal brukes lenger

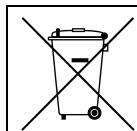
Før maskinen vrakes, anbefales det å kontrollere nøye maskinens fysiske tilstand, og vurdere om det finnes deler på strukturen som eventuelt kan gi etter eller ødelegges under demonteringsfasen.

Maskindelene må kildesorteres i henhold til de ulike kategoriene (f.eks. metaller, oljer, fett, plast, gummi osv.).

I de ulike landene finnes det ulike lovordninger, og det er derfor nødvendig å overholde gjeldende lover i det landet kasseringen skjer.

Vanligvis må apparatet bringes til spesialiserte innsamlingsstasjoner/avfallsmottak.

Demontér apparatet og del komponentene inn i grupper i henhold til de kjemiske egenskapene. Husk at kompressoren inneholder smøreolje og kjølevæske som kan gjenvinnes, og at komponentene i kjøleskapet og oppvarmingspumpen er spesialavfall og ikke vanlig husholdningsavfall.



Symbolet på produktet viser at dette produktet ikke skal behandles som husholdningsavfall, men må avfallsbehandles etter gjeldende bestemmelser for å unngå negative innvirkninger på miljøet og helseisiko. For ytterligere informasjon om resirkulering av dette produktet, kontakt den lokale forhandleren eller agenten, serviceavdelingen eller det lokale renovasjonsvesenet.


Merk!

Når maskinen vrakes, må all merking, denne håndboken og andre dokumenter som hører til apparatet ødelegges.

9.2 Kassering av emballasjen

Materialet må tas hånd om i overensstemmelse med gjeldende forskrifter i landet der apparatet brukes. Alle emballasjematerialene er miljøvennlige.

De kan trygt oppbevares, resirkuleres eller brennes i et egnet avfallsbrenningsanlegg. Resirkulerbare plastdeler er merket som eksemplene nedenfor.

 PE	Polyetylen: <ul style="list-style-type: none"> • Utvendig emballasje • Pose med instruksjoner
 PP	Polypropylen: <ul style="list-style-type: none"> • Stropper
 PS	Polystyrenskum: <ul style="list-style-type: none"> • Hjørnebeskyttelser



Electrolux Professional AB
341 80 Ljungby, Sweden
www.electroluxprofessional.com