

Installationsanvisning

Torkskåp

DC6-14HP



Electrolux
PROFESSIONAL

Innehåll

Innehåll

1	Säkerhetsföreskrifter	5
1.1	Allmänna säkerhetsföreskrifter.....	5
1.2	Symboler	5
2	Tekniska data.....	6
2.1	Måttritning	6
2.2	Tekniska data	7
3	Leverans	8
3.1	Transportenhet	8
3.2	Låda 1	9
3.3	Rekommenderade verktyg.....	9
3.4	Placering.....	10
3.5	Ventilera rummet	10
4	Monteringsanvisningar.....	11
4.1	Bottenplatta	11
4.2	Bakstycke	12
4.3	Sidostycken.....	13
4.4	Tak	13
4.5	Dörrar	14
4.6	Dörrjustering	15
4.7	Väggfäste.....	16
4.8	Vanhängare.....	17
4.9	Luddfilter	18
4.10	Hopmontering av hängare	19
4.11	Montering av hängare	21
4.12	Montera värmepumpsdelen på skåpet.....	22
4.13	Montera manöverpanel	23
5	Elanslutning	24
5.1	Nätverksfunktioner.....	24
5.2	Anslut mot ELS Vision	25
5.3	Anslut mot Externt betalsystem	26
5.4	Återta fabriksinställningar	26
6	Kondensvattenanslutning.....	27
7	Språkinställningar.....	28
8	Funktionskontroll.....	29
9	Information angående skrotning	30
9.1	Omhändertagande av den uttjänta apparaten	30
9.2	Hantera emballaget.....	30

Tillverkaren förbehåller sig rätten till ändringar av konstruktions- och materialspecifikation.

1 Säkerhetsföreskrifter

VARNING! Den här maskinen är endast avsedd för torkning av kläder som har tvättats i vatten.

MODIFIERA INTE DEN HÄR MASKINEN.

Underhåll får endast utföras av auktoriserad tekniker.

Endast godkända reservdelar får användas.

Se till att strömmen är fränkopplad vid underhåll eller byte av delar.

A-vägd emissionsljudtrycksnivå vid arbetsstationer: <70 dB

Om stationära apparater inte har en strömkabel med stickkontakt eller är direkt anslutet till elnätet, måste det finnas ett sätt att bryta strömmen från strömförande nät. Strömbrytaren måste skilja samtliga faser och ge fullständig fränkoppling vid eventuell överspänning av kategori III. Möjlighet för brytande av strömmen måste vara inbyggd i de permanenta ledningarna enligt gällande bestämmelser.

Ytterligare krav för följande länder: AT, BE, BG, HR, CY, CZ, DK, EE, FI, FR, DE, GR, HU, IS, IE, IT, LV, LT, LU, MT, NL, NO, PL, PT, RO, SK, SI, ES, SE, CH, TR, UK:

- Maskinen får användas i allmänna utrymmen.
- Maskinen får användas av barn från 8 år och personer med nedsatt fysisk, sensorisk eller intellektuell förmåga eller bristande erfarenhet och kunskap om de har instruerats i hur maskinen används på ett säkert sätt och om förstår de risker som är förbundna med användning av maskinen. Barn får inte leka med apparaten. Rengöring och användarunderhåll får inte utföras av minderåriga utan övervakning.

Ytterligare krav för andra länder:





- Den här maskinen är inte anpassad för att användas av personer (inklusive barn) med nedsatt fysisk, sensorisk eller mental förmåga, eller bristande erfarenhet och kunskap, om de inte av en säkerhetsansvarig person har fått råd eller instruktioner om hur maskinen ska användas. Barn bör hållas under uppsikt så att de inte leker med maskinen.

1.1 Allmänna säkerhetsföreskrifter

Maskinen får ej överspolas med vatten.

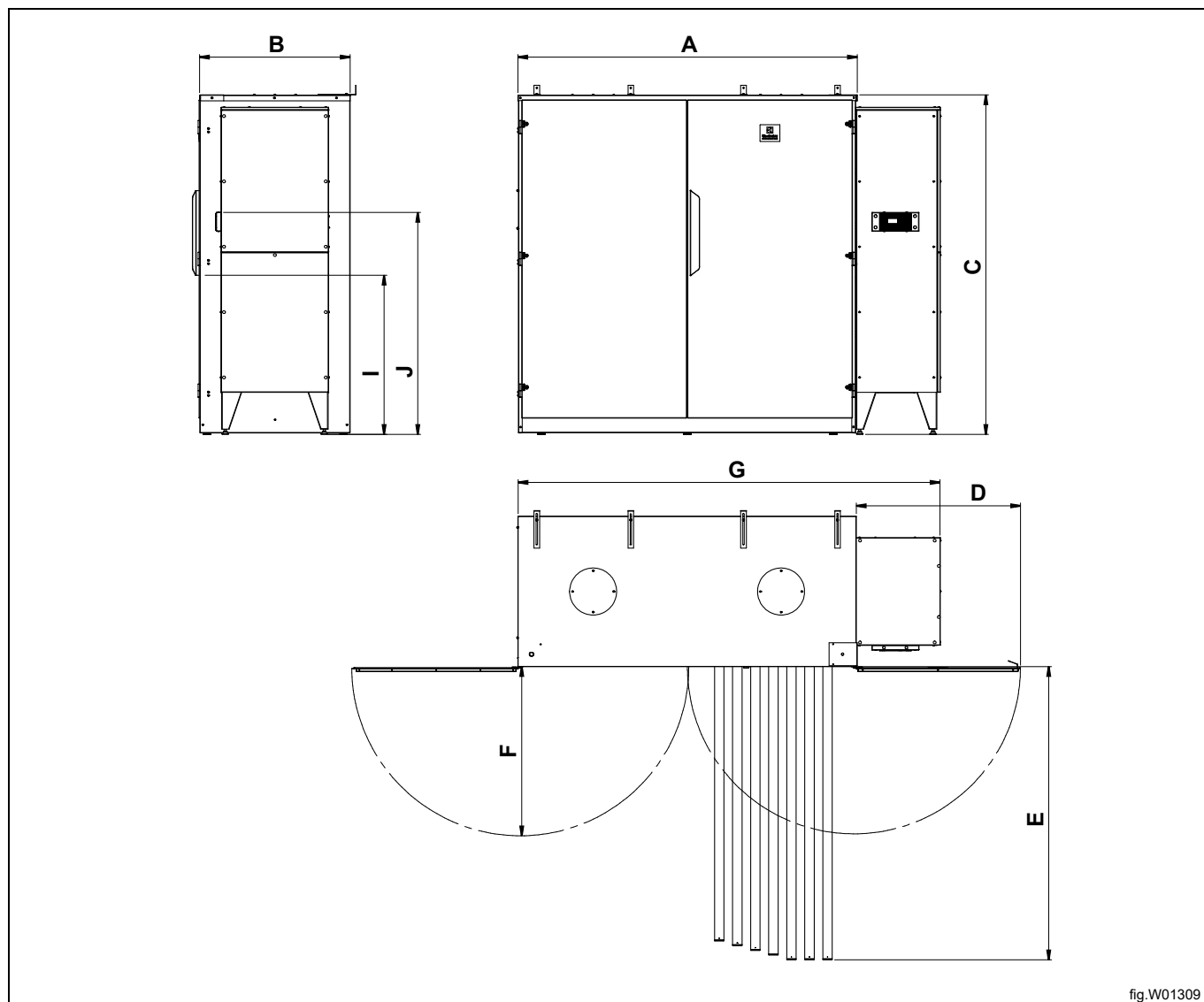
För att förhindra skador på exempelvis elektronik som kan uppstå på grund av kondens bör maskinen stå 24 timmar i rumstemperatur innan den tas i bruk första gången.

1.2 Symboler

	Varning!
	Varning, varm yta!
	Läs anvisningarna innan du använder maskinen.
	Iaktta försiktighet då torkskåpet är övertungt och kan lätt tippa.

2 Tekniska data

2.1 Måttritning



	A	B	C	D	E	F	G	I	J
mm	1805	800	1805	875	1560	900	2245	850	1180

Kondensvattenutlopp \varnothing 32 (se sid 13)

Elanslutning (se sid 12)

2.2 Tekniska data

Kapacitet:	max 10 kg tvätt	
Avvattningskapacitet:	80 g/min (10 kg 55% restfukt)	
Elanslutning:	400V 3N AC 50Hz Avsäkring 10A trög, 10A automatsäkring.	
Effekt:	3,2 kW	
Hänglängd:	22 meter	
Mått:	Höjd	1805 mm
	Bredd	2240 mm (inklusive värmepump)
	Djup	800 mm
Vikt:	250 kg (gäller ihopmonterat skåp)	
Ljudnivå:	Luftburen ljudnivå vid full last 68 dB (A)	
Genomsnittlig värmestrålning per torkcykel för bedömning av ventilationsbehov*:	1,2 kW	

* För hjälp med att beräkna kraven för ventilation och luftväxling, kontakta en auktoriserad ventilationstekniker. För att få tillräcklig luftväxling måste man räkna med samtliga värmekällor samt övriga parametrar vad gäller ventilation. Klimatzon, byggnadens parametrar, lokalens storlek, etc.

Den här produkten innehåller fluorerade växthusgaser. Hermetiskt tillsluten.

Typ av köldmedium:	R134a
Mängd köldmedium:	1,5 kg
Total GWP:	1430
CO ₂ motsvarar:	2,145 ton
Täthetsprov:	28 bar

3 Leverans

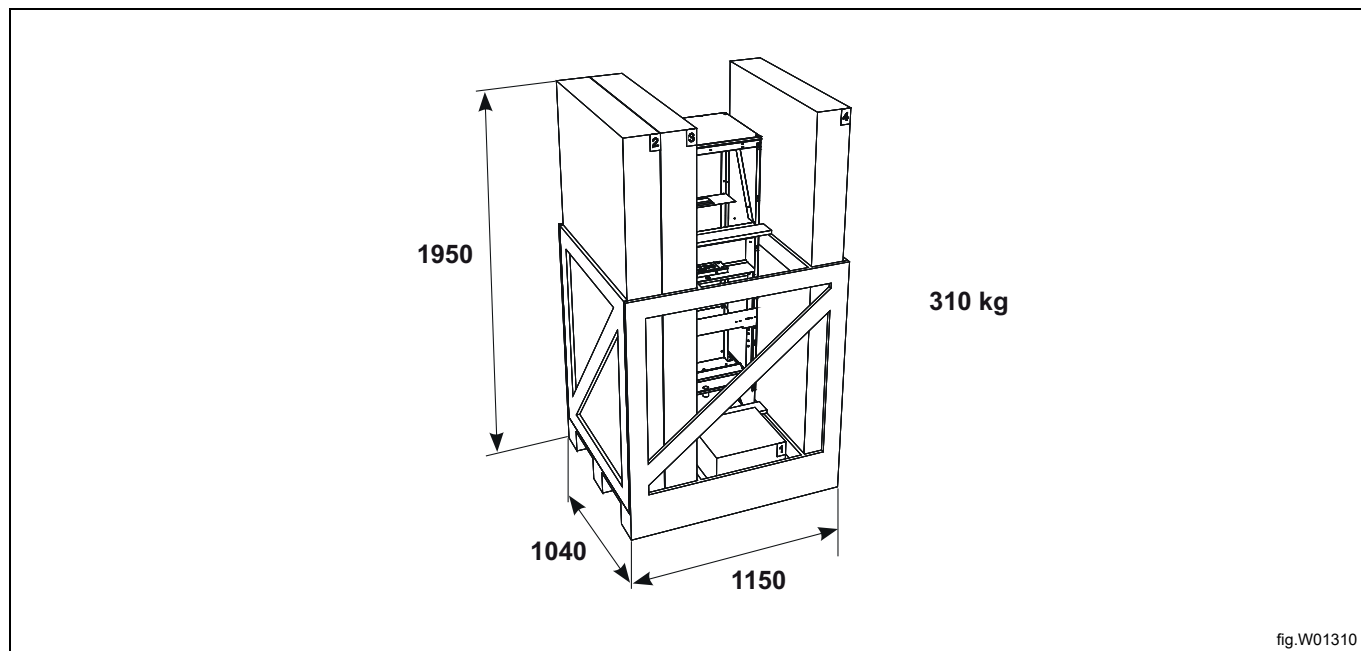
Skåpet levereras omonterat på en transportenhet.

Skåpdelen monteras enl anvisning i denna manual. Efter montering hakas värmepumpsdelen på skåpdelen. Värmepumpsdelen är vid leverans färdigmonterad.

Skåpdelen och värmepumpsdelen levereras i ett kolli.

3.1 Transportenhet

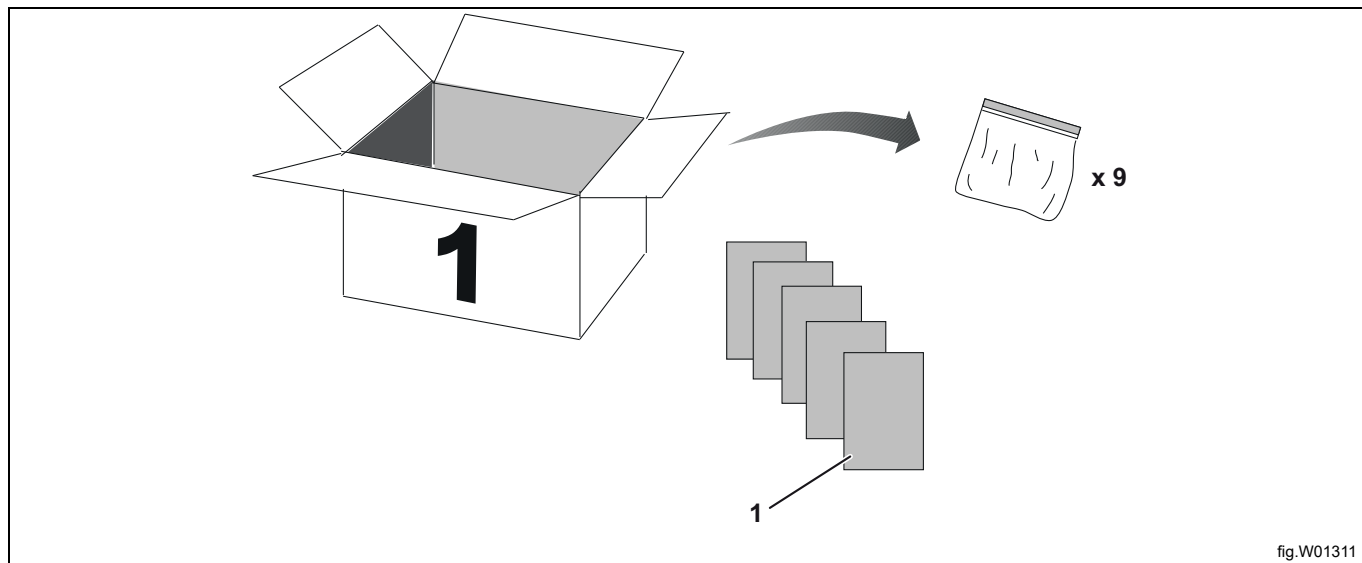
Transportenheten innehåller 5 lådor med innehåll enl nedan.



Låda Nr	Innehåll
1	Smådetaljer, mindre plåtdetaljer, all dokumentation. Se sid 9
2	Botten, Dörr Vänster, Ryggplåt Vänster, Ryggplåt Höger
3	Dörr Höger, Topp, Sidoplåt Höger, Sidoplåt Vänster
4	Inredningssats, Hängare, Filter KPL Contra 2000 Raka
5	Värmepump

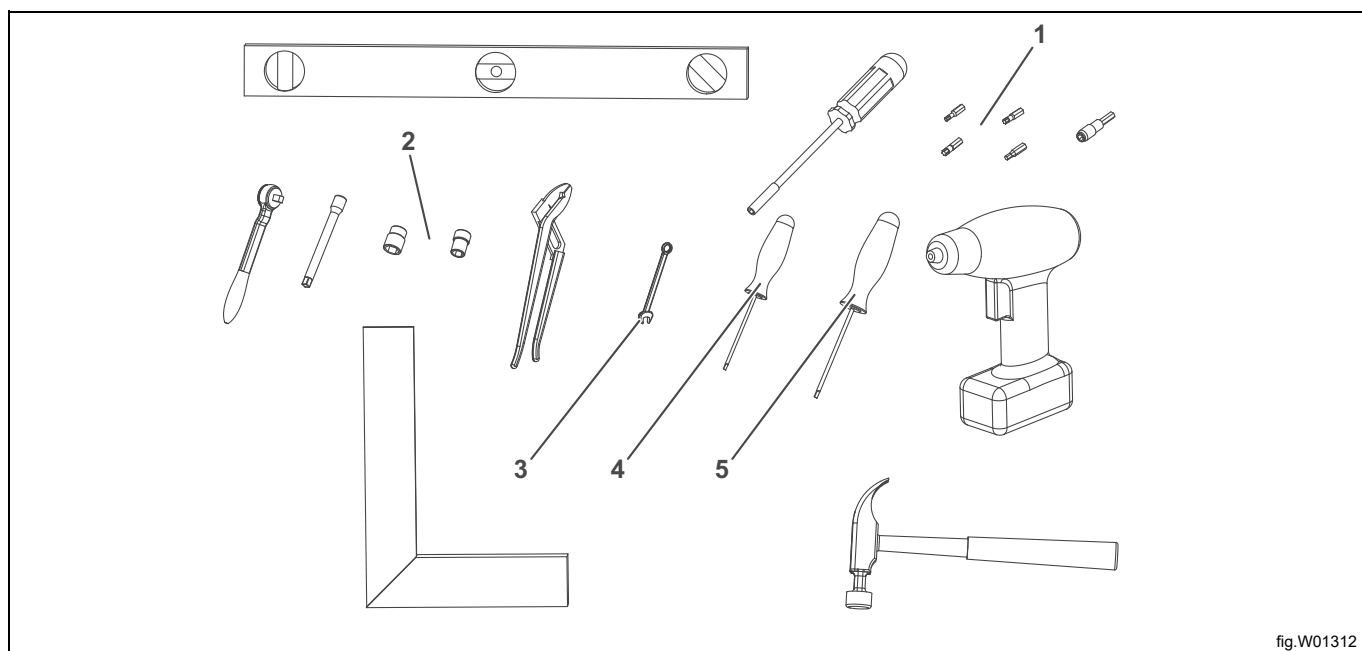
3.2 Låda 1

Låda 1 innehåller 9 påsar. Innehållet beskrivs i instruktionerna nedan.



1	Bruksanvisning, OM / Installationsmanual, IM / Monteringsanvisning / Elschema / Anvisning Skrotning
---	---

3.3 Rekommenderade verktyg



1	Bits Torx, T10, T20, T25, T30. Insex 4.0
2	Hylsa 10 mm och 13mm
3	Fast nyckel 7mm
4	Spårskruvmejsel 0,5 x 3
5	Spårskruvmejsel 8 x 150

Övriga verktyg framgår av bilden.

3.4 Placering

Torkskåpet är endast avsett för placering inomhus på torr plats.

Placera bottenplattan där torkskåpet ska installeras.

Torkskåpet ska placeras så att det finns gott om arbetsutrymme både för användaren och för servicepersonal.

- Placera först Bottenplattan (se sid 11) på avseddplats. Skåpet ska stå i våg på ett plant underlag vilande på alla sex fötterna.
- Justera ställfötterna med spårskruvmejsel och tryck dit täckpropparna i hålen för ställfötterna efter justeringen. Se vidare nästa kapitel.

3.5 Ventilera rummet

När maskinen är i drift ökar rumstemperaturen. Därför måste rummet ha tillräcklig ventilation.

Alla värmekällor måste finnas med vid beräkning av ventilationssystemet. Det kan röra sig om följande: torktumlare, torkskåp, tvättmaskiner, manglar, värmeelement, m.fl. Kombinationen av ett flertal värmekällor kräver ökad luftväxling. Andra faktorer som påverkar kraven på luftväxling är klimatzon, byggnadens parametrar, lokalens storlek, etc. För hjälp med att beräkna kraven för ventilation och luftväxling, kontakta en auktoriserad ventilationstekniker.

4 Monteringsanvisningar

4.1 Bottenplatta

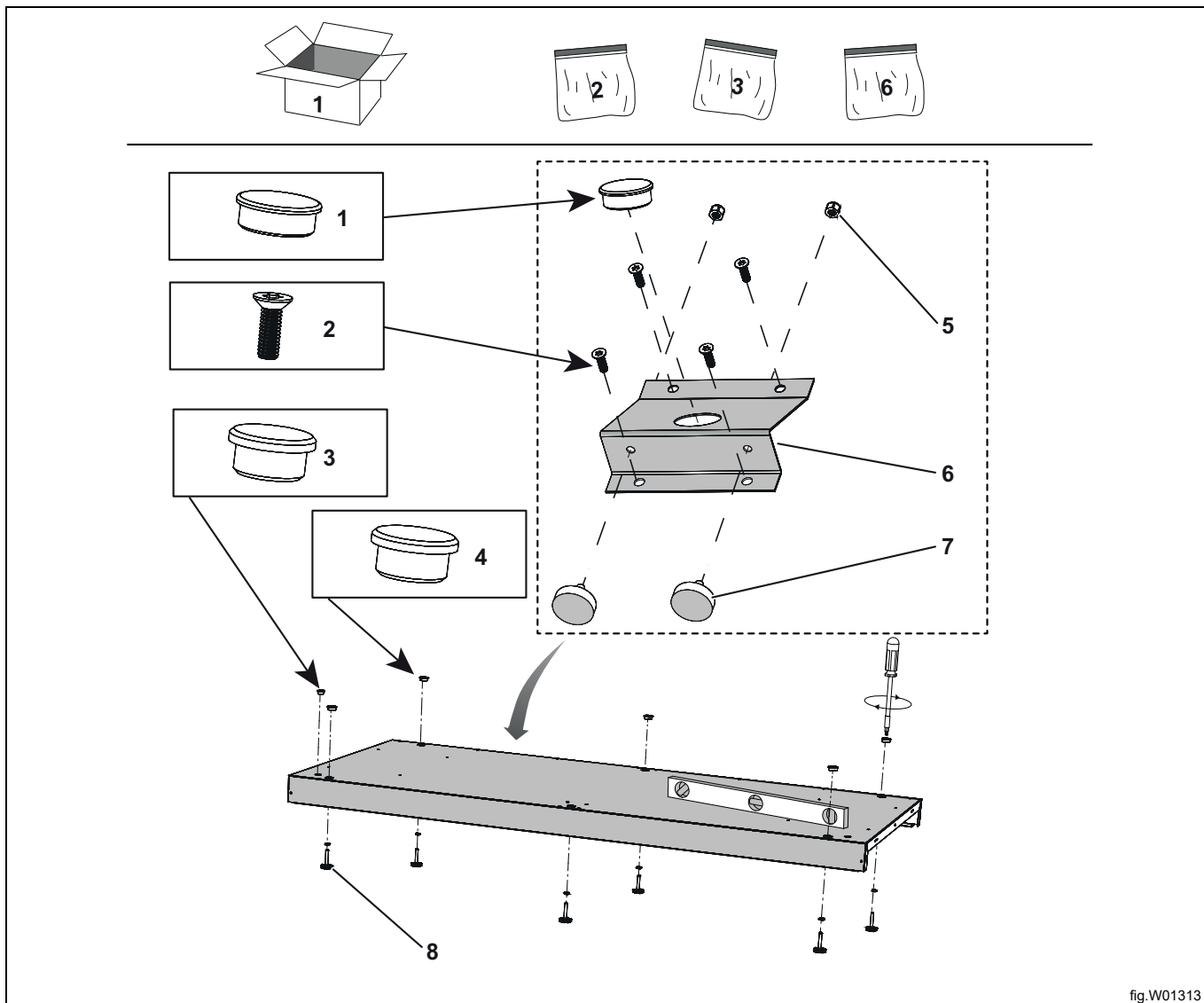
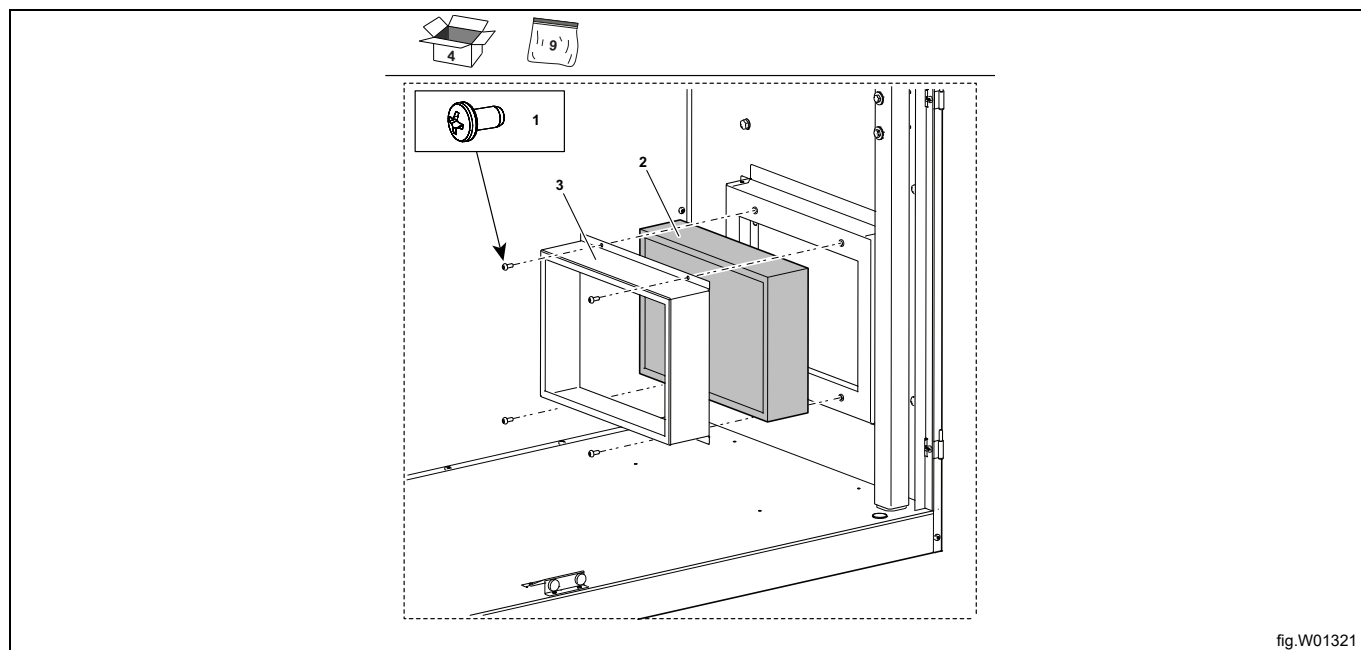


fig.W01313

		Låda 1	Påse / Antal									
			1	2	3	4	5	6	7	8	9	
1	Plugg			1x								
2	M4x12			4x								
3	Endcap								1x			
4	Plugg			5x								
5	Låsmutter M4			2x								
6	Magnetisk hållare	1x										
7	Magnet			2x								
8	Bottenskruv				6x							

4.9 Luddfilter



		Låda 1	Påse / Antal									
			1	2	3	4	5	6	7	8	9	
1	Skruvar											4x
2	Filterhållare	1x										
3	Luddfilter	1x										

Filtret hålls av 4 skruvar och en filterhållare.

4.10 Hopmontering av hängare

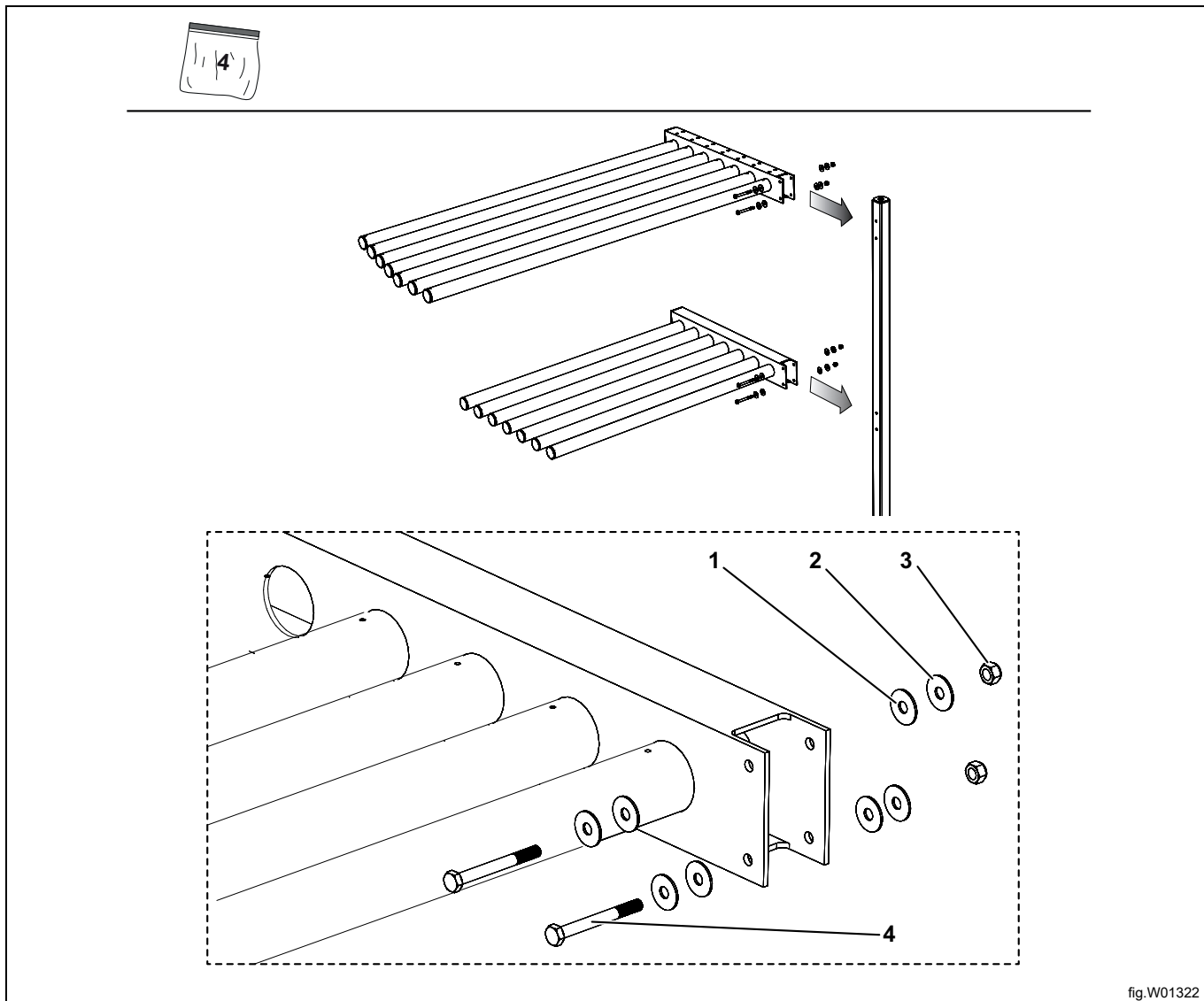


fig.W01322

		Låda 1	Påse / Antal								
			1	2	3	4	5	6	7	8	9
1	Plastbricka 8x25x1,5					8x					
2	Bricka 8x25x1,5					8x					
3	Låsmutter M8					4x					
4	M8x75					4x					

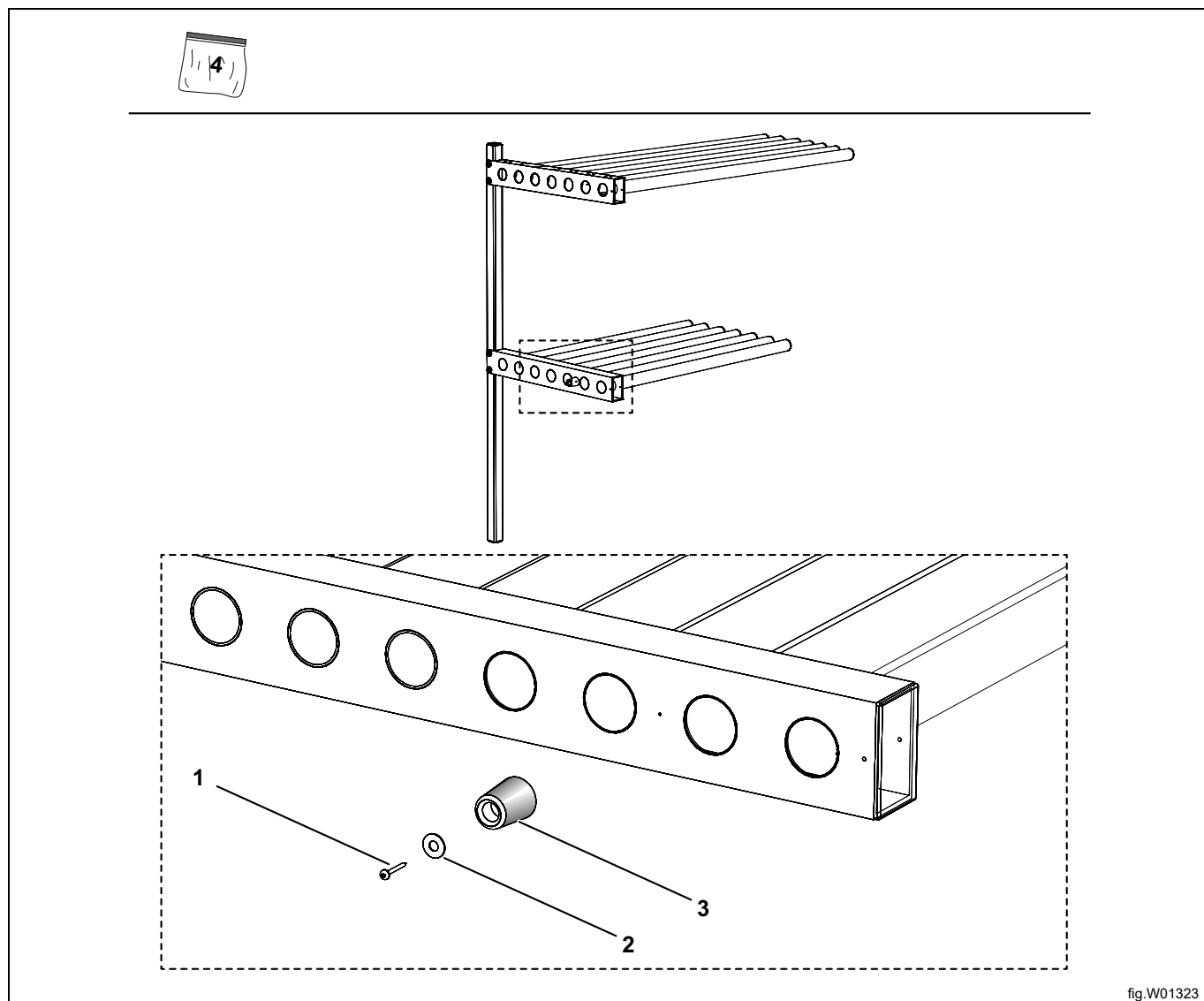


fig.W01323

		Låda 1	Påse / Antal									
			1	2	3	4	5	6	7	8	9	
1	Skruv 4,32x32					1x						
2	Bricka 4x10x1					1x						
3	Dörrstopp					1x						

4.11 Montering av hängare

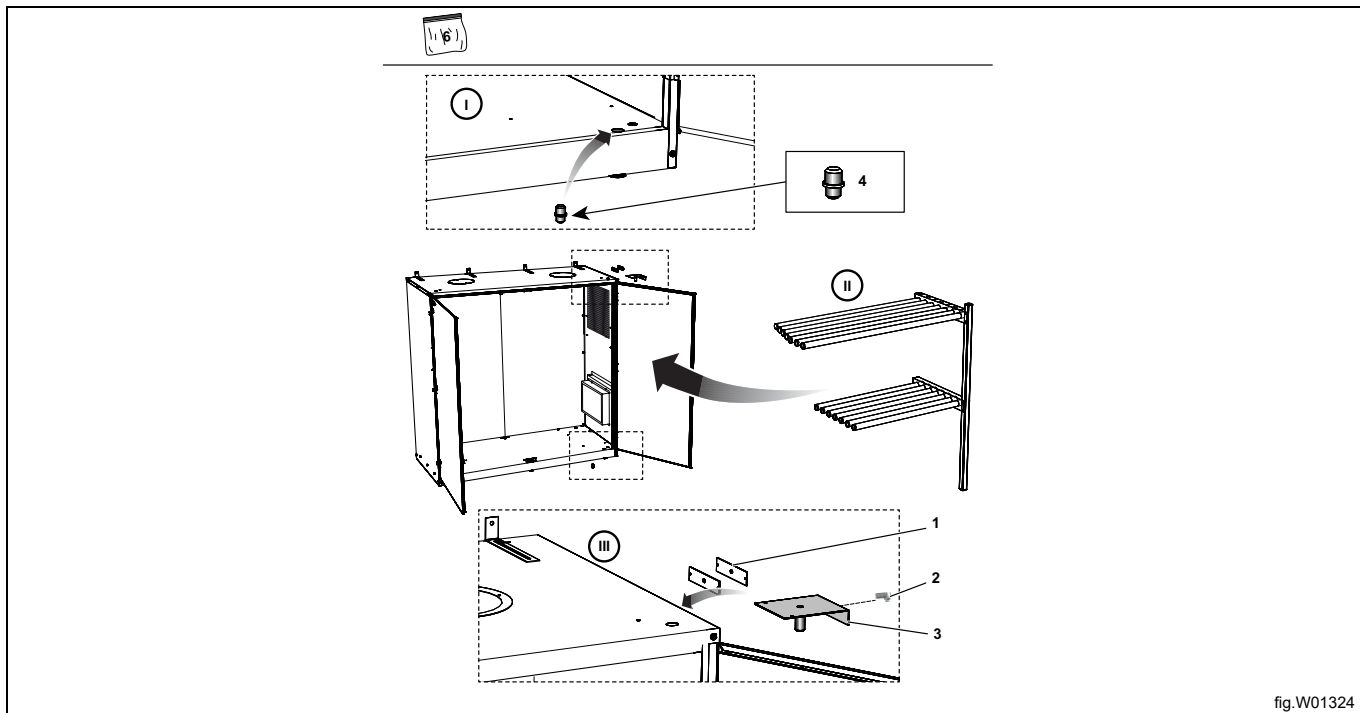


fig.W01324

		Låda 1	Påse / Antal									
			1	2	3	4	5	6	7	8	9	
1	Distansplatta	2x										
2	(Avsnitt 4.4 Tak)											
3	Övre fäste	1x										
4	Nedre fäste								1x			

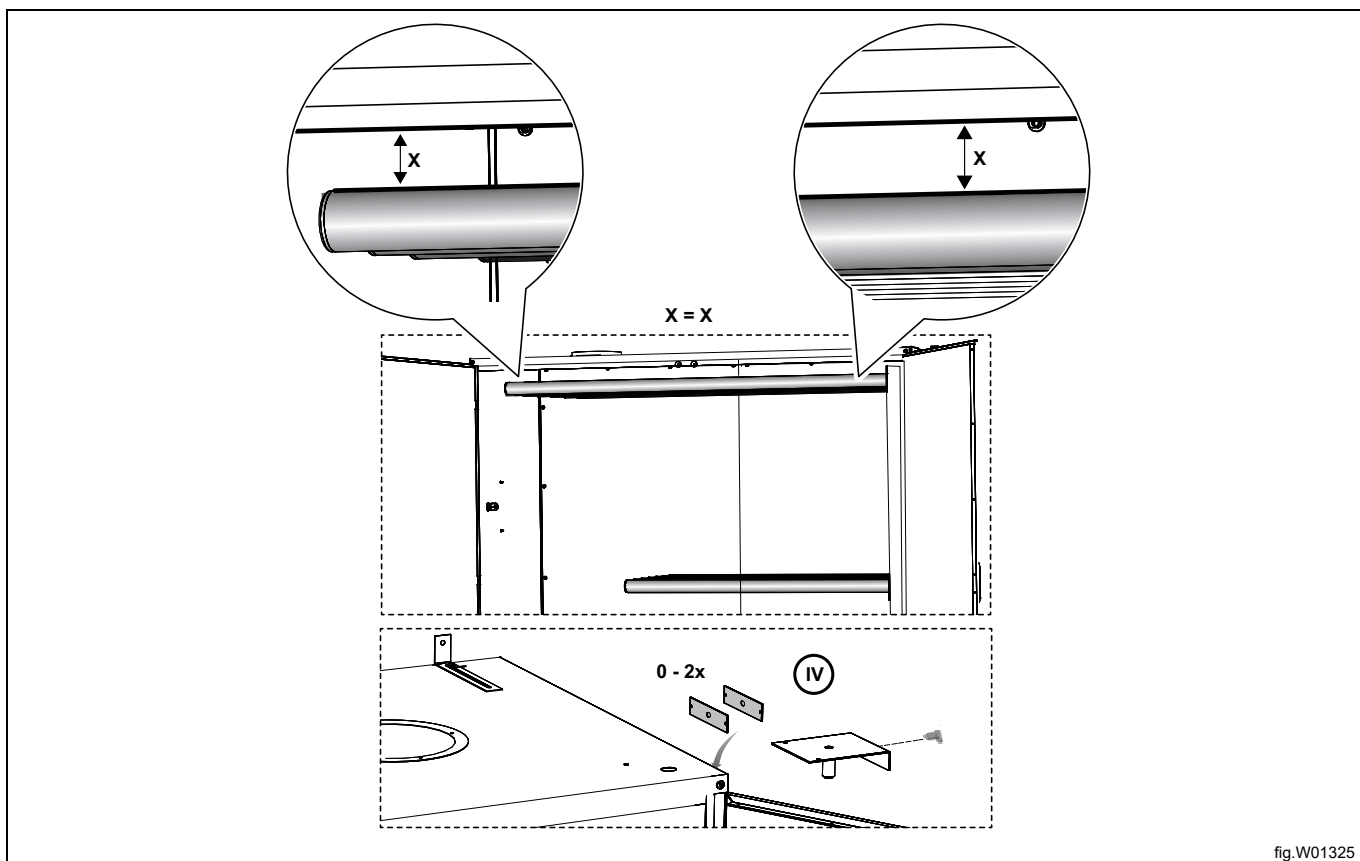


fig.W01325

5 Elanslutning



Den elektriska anslutningen får endast utföras av behörig personal.
 Elanslutning av maskinen ska ske enligt gällande elsäkerhetsföreskrifter.
 Kontrollera att anslutningsströmmen överensstämmer med data på typskylten samt att huvudledningen är jordad på rätt sätt enligt gällande standard. Vi rekommenderar att huvudledningen förses med jordfelsbrytare.
 Tillverkaren avsäger sig allt ansvar om elanslutningen ej utförts på i denna manual föreskrivet sätt.

Anslutning till nätet ska ske via allpolig brytare till 400V 3N AC 50Hz.

Elektrisk anslutning					
Uppvärmingsalternativ	Nätspänning	Hz	Värmeeffekt kW	Total effekt kW	Rekommenderad säkring A
Apparater med värmepump	400V 3N~	50	1	3,2	10A trög 10A automatsäkring

1. Total effekt och rekommenderad säkring beror inte på uppvärmningseffekten i dessa fall.

- Skruva bort nedre gavelplåten på värmepumpsdelen och skruva bort locket på ellådan.
- Anslut en 5-ledad kabel till kopplingsplinten enl elschemat.
- Återmontera delarna.

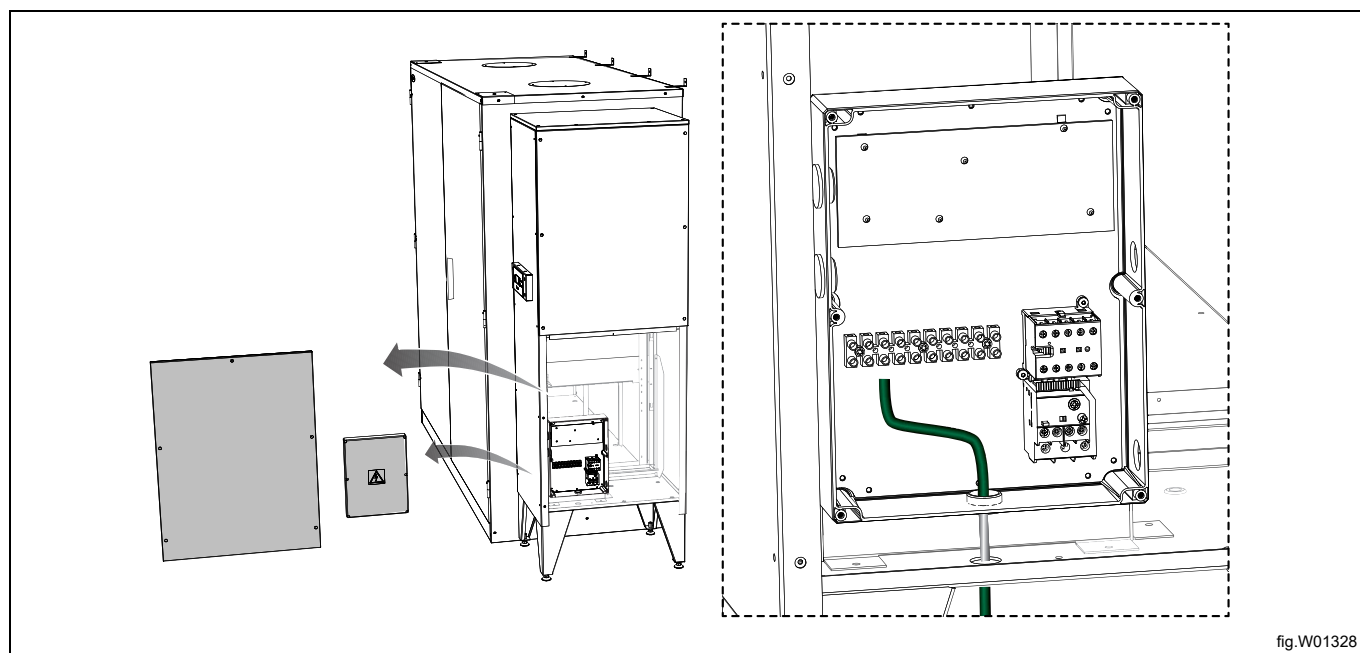


fig.W01328

5.1 Nätverksfunktioner

Obs!

Är bara möjlig på premiummaskiner.

Produkten kan anslutas mot ELS VISION eller mot externt betalsystem.

5.2 Anslut mot ELS Vision

Anslut nätverkskablar GND, RX, TX, 24 V till kopplingsplinten. Anslut neutrallägesomkopplaren till kopplingsplintarna 1 och 2.

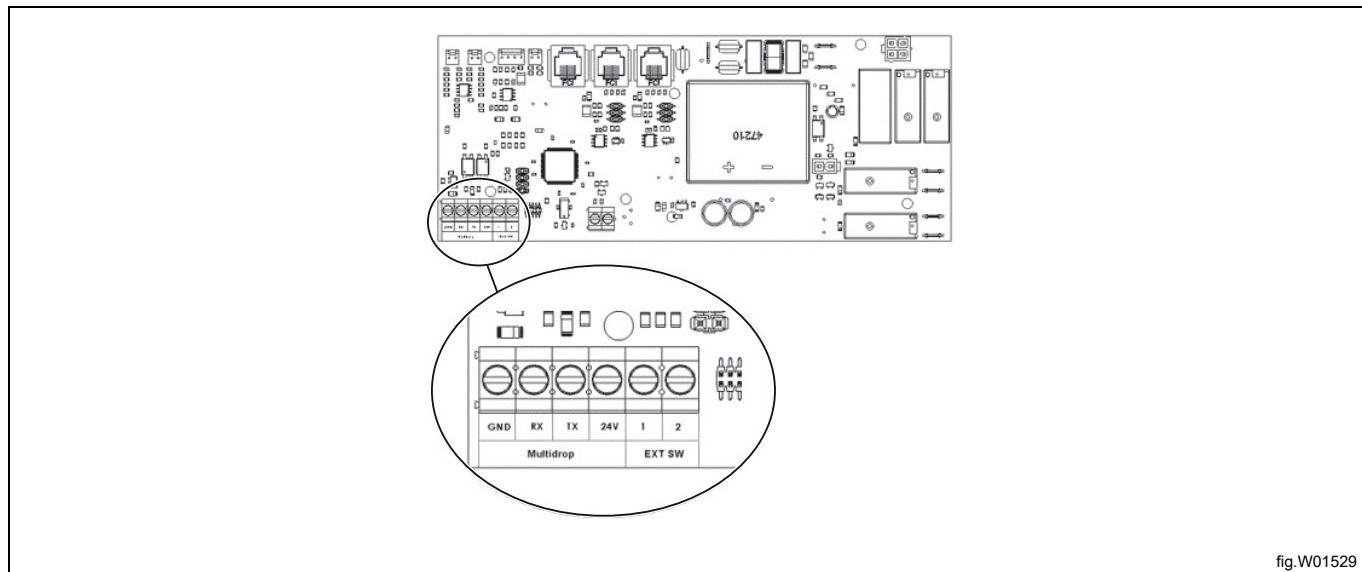


fig.W01529

Aktivera anslutning mot ELS VISION på följande sätt:

- Aktivera programmeringsläget: Tryck på STOPP + SOL + FJÄRIL. Tryck först på stoppknappen och sedan samtidigt på programvalsknapparna. Displayen tänds och visar "ACCESS 1000". För att fortsätta måste kod 9191 ersätta kod 1000.
- Efter ovan kommer man att stå vid första siffran "1" i ACCESS 1000. Stega till siffran "9" med programvalsknapparna SOL (uppåt) eller FJÄRIL (nedåt). Stega sedan till nästa siffra, i detta fall siffran "0" med STOP knappen. Öka denna till "1" med SOL knappen och fortsätt så tills "9191" visas. När man slagit in sista siffran, trycker man på STOP och **kommer då in i programmeringsläge**.
- Den första parametern och det fabriksinställda värdet visas sedan på displayen. Raden med parametern blinkar.
- Stega framåt eller bakåt med knappen SOL (ökar) eller knappen FJÄRIL (minskar) till parameter 117 enligt bild. Tryck på STOP för att bekräfta.
- Välj överföringshastighet som matchar inställningen i ELS VISION:
 - 0: från, 1: 2400 bps, 2: 4800 bps, 3: 9600 bps. Använd Stopp-knappen för att lämna parametern.
- Tryck STOP för att spara.
- Gå sedan till parameter 118 och ange nätverksadressen 1–127. Använd Stopp-knappen för att lämna parametern.
- Tryck STOP för att spara.
- Avsluta programmeringsläget genom att trycka på STOP + FJÄRIL (tryck först på knappen STOP).

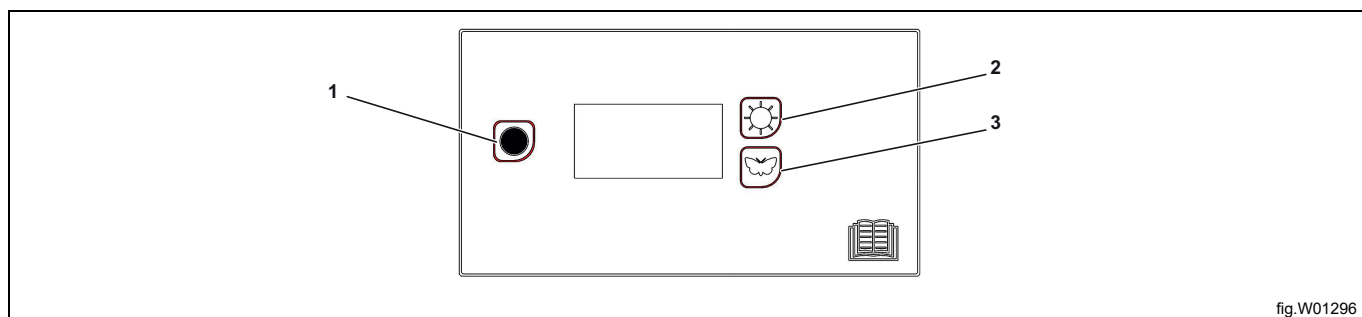
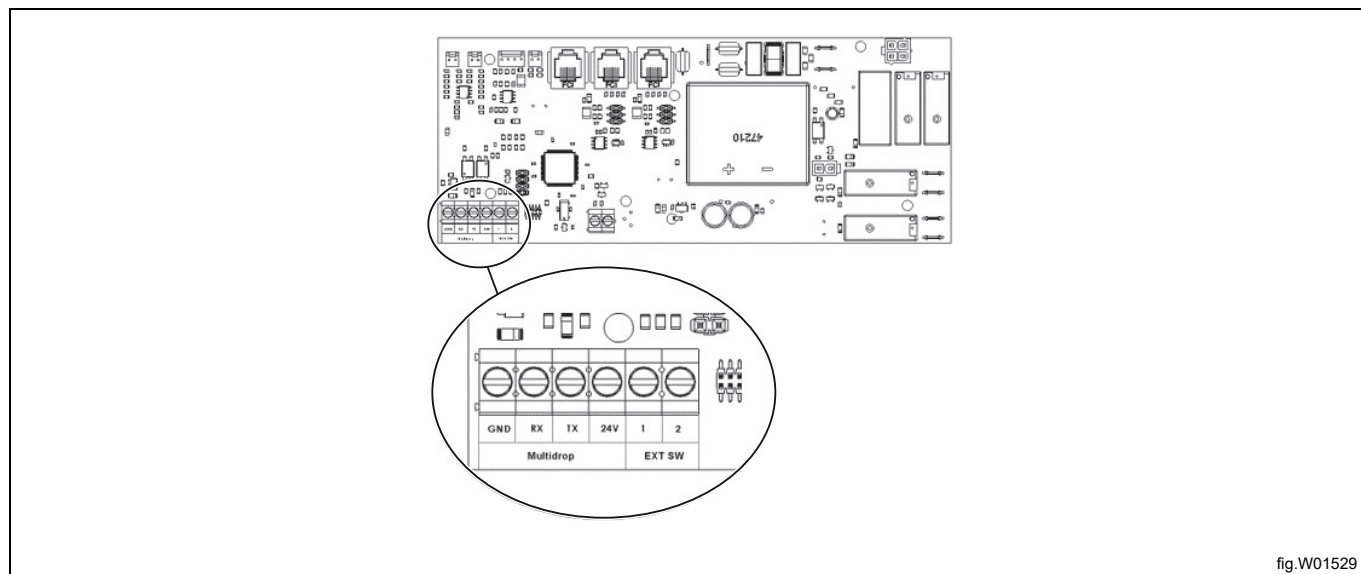


fig.W01296

1	Stop knapp
2	Sol knapp Extra torkning
3	Fjäril knapp Normal torkning

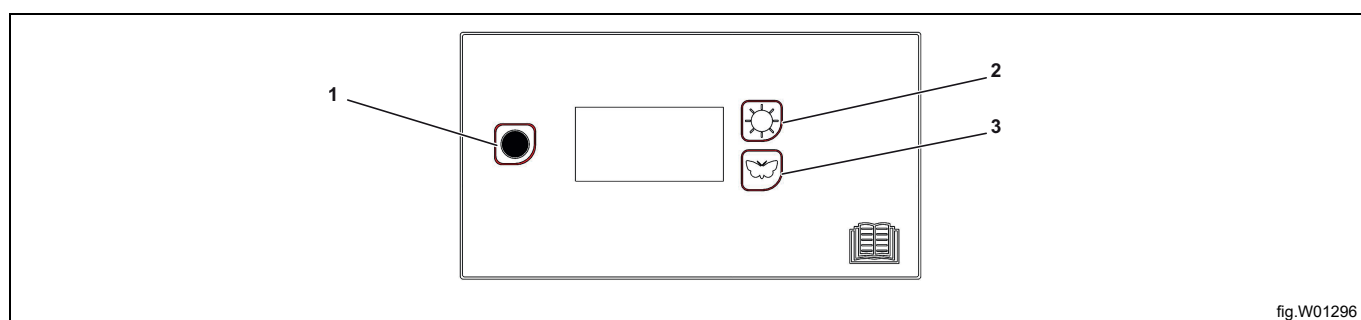
5.3 Anslut mot Externt betalsystem

Anslut kablarna från externa betalsystemet till kopplingsplinten position 1 och 2 "EXT SW".



Aktivera anslutning mot externa betalsystemet på följande sätt;

- Aktivera programmeringsläget: Tryck på STOPP + SOL + FJÄRIL. Tryck först på stoppknappen och sedan samtidigt på programvalsknapparna. Displayen tänds och visar "ACCESS 1000". För att fortsätta måste kod 9191 ersätta kod 1000.
- Efter ovan kommer man att stå vid första siffran "1" i ACCESS 1000. Stega till siffran "9" med programvalsknapparna SOL (uppåt) eller FJÄRIL (nedåt). Stega sedan till nästa siffra, i detta fall siffran "0" med STOP knappen. Öka denna till "1" med SOL knappen och fortsätt så tills "9191" visas. När man slagit in sista siffran, trycker man på STOP och **kommer då in i programmeringsläge**.
- Den första parametern och det fabriksinställda värdet visas sedan på displayen. Raden med parametern blinkar.
- Stega framåt eller bakåt med knappen SOL (ökar) eller knappen FJÄRIL (minskar) till parameter 117 enligt bild. Tryck på STOP för att bekräfta.
- Sätt parametervärdet till 1, detta gör skåpet aktivt för nätverk. Gå ur parametern med Stop knappen.
- Tryck STOP för att spara.
- Avsluta programmeringsläget genom att trycka på STOP + FJÄRIL (tryck först på knappen STOP).



1	Stop knapp
2	Sol knapp Extra torkning
3	Fjäril knapp Normal torkning

5.4 Återta fabriksinställningar

För att återställa elektroniken till fabriksinställning;

Tryck Stoppknappen sedan båda programknapparna. Displayen visar FACT DEFS.

6 Kondensvattenanslutning

Kondensvattenutloppet finns under värmepumpsdelen enl fig. i form av ett rör med diametern 32 mm.
Anslut en lämplig slang och dra denna till golvvavlopp.

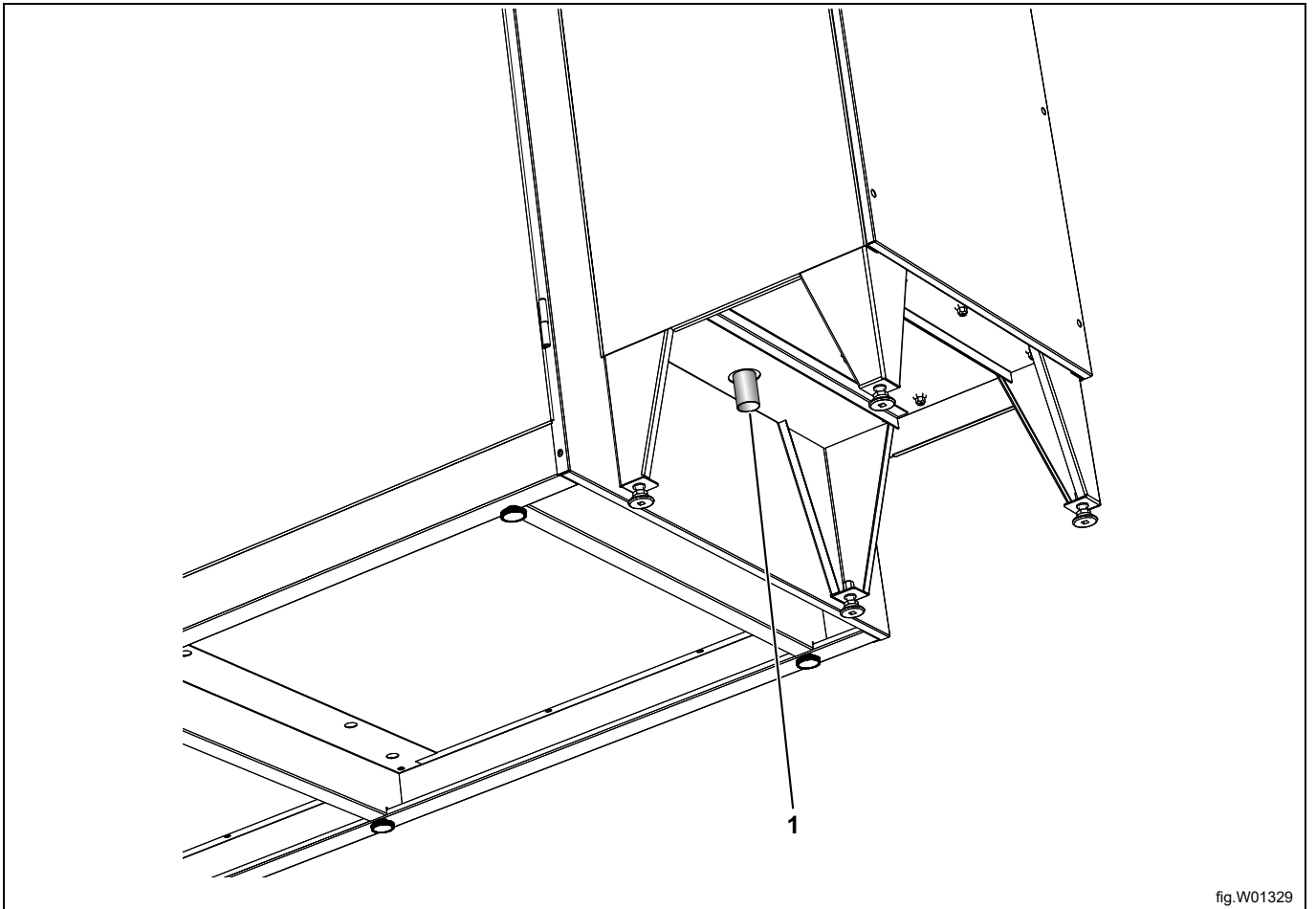


fig.W01329

1	Röranlutning för kondensvatten, dia 32 mm
---	---

7 Språkinställningar

- Aktivera programmeringsläget: Tryck på STOPP + SOL + FJÄRIL. Tryck först på stoppknappen och sedan samtidigt på programvalsknapparna. Displayen tänds och visar "ACCESS 1000". För att fortsätta måste kod 9191 ersätta kod 1000.
- Efter ovan kommer man att stå vid första siffran "1" i ACCESS 1000. Stega till siffran "9" med programvalsknapparna SOL (uppåt) eller FJÄRIL (nedåt). Stega sedan till nästa siffra, i detta fall siffran "0" med STOP knappen. Öka denna till "1" med SOL knappen och fortsatt så tills "9191" visas. När man slagit in sista siffran, trycker man på STOP och **kommer då in i programmeringsläge**.
- Den första parametern och det fabriksinställda värdet visas sedan på displayen. Raden med parametern blinkar.
- Stega framåt eller bakåt med knapparna SOL (öka) eller FJÄRIL (minska) tills "P 105" visas.
- När P105 visas på displayen, tryck på STOP för att bekräfta. Raden nedan blinkar nu med språksymbolen. Varje språk tilldelas en siffersymbol som anges i tabellen nedan. Enhetens fabriksinställning är "1" (svenska).
- Stega fram till önskat språk med knapparna, SOL eller FJÄRIL.
- Tryck STOP för att spara.
- Avsluta programmeringsläget genom att trycka på STOPP + FJÄRIL (STOPP-knappen först). Displayen startas om och det nya språket är inställt.

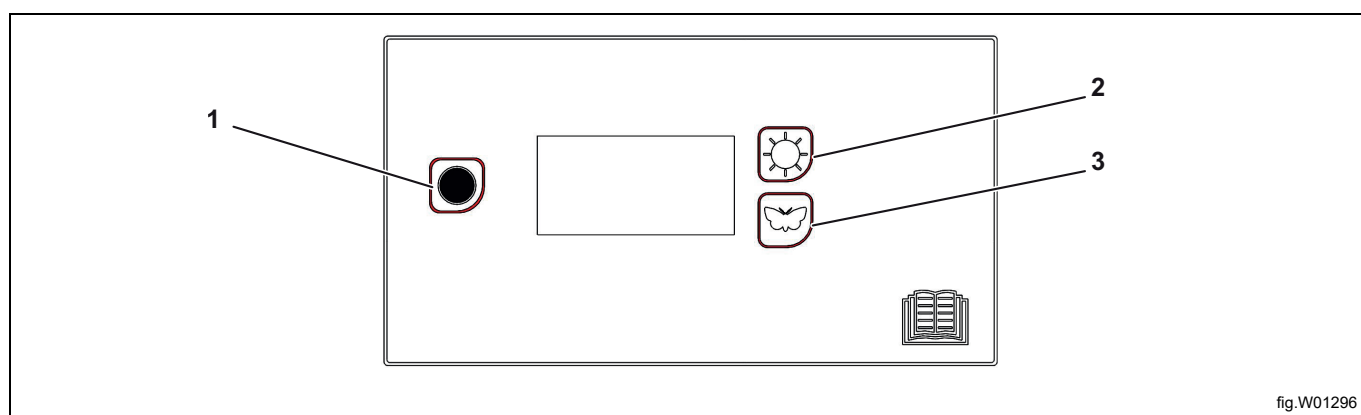


fig.W01296

1	Stop knapp
2	Sol knapp Extra torkning
3	Fjäril knapp Normal torkning

Språksymbol	Displayspråk
0	engelska
1	svenska
2	norska
3	danska
4	finska
5	ryska
6	franska
7	tyska

8 Funktionskontroll



Får endast utföras av behörig personal.



En funktionskontroll måste göras när maskinen är färdiginstallerad och innan den kan användas.

En funktionskontroll måste alltid utföras innan maskinen får användas igen efter en reparation.

- Välj önskat program och kontrollera att torkskåpet blir varmt och att det inte hörs några konstiga ljud.

Driftklar

Om alla test är godkända är maskinen driftklar.

Om några test inte är godkända, eller brister eller fel upptäckts, kontaktar du din lokala serviceorganisation eller leverantör.

Använd ett mildt diskmedel med varmt vatten och tvätta av torkskåpet på in- och utsida. Torka noggrant.

9 Information angående skrotning

9.1 Omhändertagande av den uttjänta apparaten

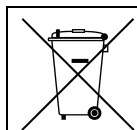
Innan maskinen skrotas, kontrollera noggrant det fysiska skicket och om det finns risk att delar av strukturen börjar ge efter eller gå sönder.

Apparatens delar skall tas omhand beroende på deras specifika egenskaper (t. ex. metaller, oljor, fett, plast, gummi, etc).

Lagstiftningen skiljer sig från land till land. Följ bestämmelserna i lagstiftningen och från myndigheterna som finns i det land där skrotningen skall ske.

Allmänt gäller att apparaten skall lämnas till en specialiserad central för återvinning/skrotning.

Demontera apparaten och sortera komponenterna efter kemiska egenskaper. Kompressorn innehåller smörjolja och kylvätska som kan återvinnas och återanvändas och kylens komponenter är specialavfall som kan jämföras med blandat hushållsavfall.



Symbolen på apparaten visar att denna apparat inte skall betraktas som hushållsavfall, utan måste omhändertagas på korrekt sätt, för att förhindra negativ inverkan på miljö och hälsa. För mer information om återvinning av denna apparat, kontakta din lokala agent, återförsäljare, kundservice eller lokala återvinningsmyndigheter.




Obs!

I samband med skrotningen av apparaten måste alla märkningar, denna handbok och andra dokument gällande apparaten förstöras.

9.2 Hantera emballaget

Emballaget måste kasseras i enlighet med reglerna som gäller i det land där apparaten används. Allt material som används till emballaget är miljövänligt.

De kan förvaras, återvinnas eller brännas på passande avfallsförbränningsanläggning. Återvinningsbara plastdelar märks så som exemplen nedan.

	Polyetylen: <ul style="list-style-type: none"> • Yttre emballage • Plastpåse innehållande instruktioner
	Polypropylen: <ul style="list-style-type: none"> • Förpackningsband
	Expanderat polystyren: <ul style="list-style-type: none"> • Hörnskydd



Electrolux Professional AB
341 80 Ljungby, Sweden
www.electroluxprofessional.com