

Instalační příručka

Sušící skříň

DC6-14



Electrolux
PROFESSIONAL

Obsah

Obsah

1	Bezpečnostní opatření.....	5
1.1	Obecné bezpečnostní informace.....	5
1.2	Symbyly.....	5
2	Technické údaje.....	6
3	Dodávka.....	7
3.1	Přepravní jednotka.....	7
3.2	Krabice 1.....	8
3.3	Doporučené nástroje.....	8
3.4	Umístění.....	9
4	Montážní pokyny.....	10
4.1	Spodní deska.....	10
4.2	Zadní díl.....	11
4.3	Boční díly.....	12
4.4	Strop.....	13
4.5	Dveře.....	14
4.6	Nastavení dvířek.....	15
4.7	Nástěnný držák.....	16
4.8	Věšák na rukavice.....	17
4.9	Montáž věšáků.....	18
4.10	Instalace věšáků.....	20
4.11	Teplovzdušný ventilátor.....	22
4.12	Elektrická skříň.....	24
5	Pokyny pro recyklaci obalu.....	26
6	Systém odsávání.....	27
6.1	Čerstvý vzduch.....	27
6.2	Odtahové potrubí.....	27
6.3	Větší počet skříní.....	28
7	Elektrické připojení.....	29
7.1	Síťové funkce.....	29
7.2	Připojení k ELS Vision.....	30
7.3	Připojení k externímu platebnímu systému.....	31
7.4	Návrat k továrnímu nastavení.....	31
8	Nastavení jazyka.....	32
9	Kontrola funkce.....	33
10	Informace o likvidaci.....	34
10.1	Likvidace spotřebiče na konci životnosti.....	34
10.2	Likvidace obalového materiálu.....	34

Výrobce si vyhrazuje právo na provedení změn designu a součástí.

1 Bezpečnostní opatření

VÝSTRAHA Tento spotřebič je určen pouze pro sušení textilií praných ve vodě.

ZAŘÍZENÍ NIJAK NEUPRAVUJTE.

Servisní práce smí provádět pouze autorizovaný pracovník.

Používat by se měly pouze autorizované náhradní díly.

Při provádění servisu nebo výměně dílů musí být odpojena elektřina.

A-vážené emise hladiny akustického tlaku na pracovištích: <70 dB

Pro stacionární spotřebiče, které nejsou vybaveny prostředky pro odpojení od napájecí sítě, mají separaci kontaktů na všech pólech, jenž umožňuje úplné odpojení při přepětí kategorie III, musí být prostředky pro odpojení zabudovány do pevné elektroinstalace v souladu s pravidly elektroinstalace.

Další požadavky pro následující země: AT, BE, BG, HR, CY, CZ, DK, EE, FI, FR, DE, GR, HU, IS, IE, IT, LV, LT, LU, MT, NL, NO, PL, PT, RO, SK, SI, ES, SE, CH, TR, UK:

- Přístroj lze používat ve veřejných prostorách.
- Tento přístroj mohou používat děti od 8 let a starší a osoby se sníženými fyzickými, smyslovými nebo duševními schopnostmi nebo nedostatkem zkušeností a znalostí, pokud jsou pod dohledem nebo byly poučeny o bezpečném používání přístroje a porozuměly rizikům, která s ním souvisejí. Děti si se zařízením nesmějí hrát. Děti nesmějí zařízení čistit ani provádět jeho údržbu bez dohledu dospělých.

Další požadavky pro jiné země:





- Tento přístroj není určen k použití osobami (včetně dětí) se sníženými fyzickými, smyslovými nebo duševními schopnostmi nebo nedostatkem zkušeností a znalostí, pokud nejsou pod dohledem nebo jim nebyly poskytnuty pokyny týkající se používání přístroje osobou odpovědnou za jejich bezpečnost. Děti by měly být pod dohledem, aby se zajistilo, že si s přístrojem nebudou hrát.

1.1 Obecné bezpečnostní informace

Neostříkujte pračku proudem vody z hadice.

Aby se zabránilo poškození elektroniky (a jiných částí) v důsledku kondenzace vody, je třeba sušičku před prvním uvedením do chodu umístit na dobu 24 hodin v prostorách s pokojovou teplotou.

1.2 Symboly

	Varování
	Varování, horký povrch
	Před použitím zařízení si přečtěte návod k použití.
	Buďte opatrní. Sušicí skříň je těžká a může se snadno převrátit.

2 Technické údaje

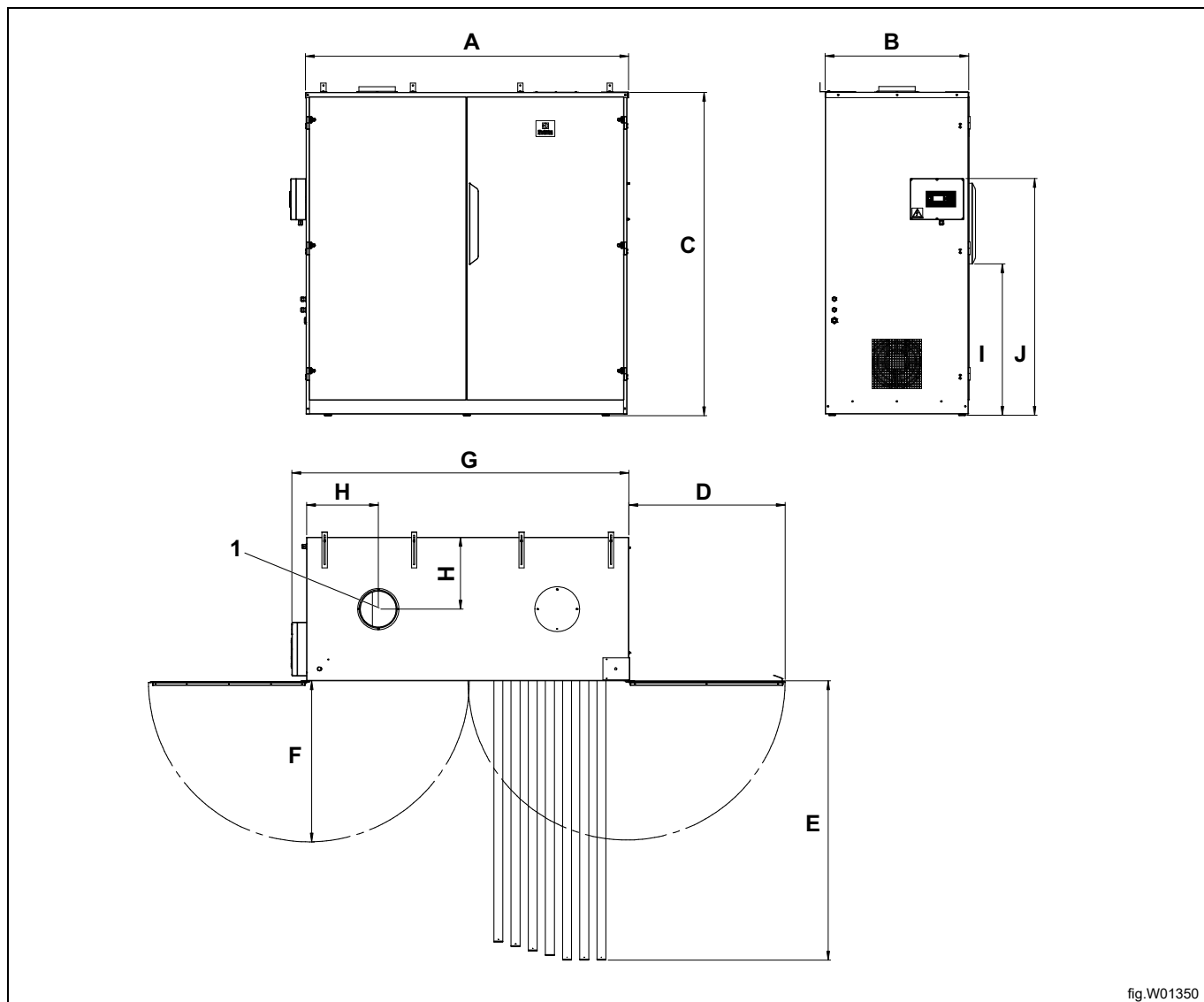


fig.W01350

	A	B	C	D	E	F	G	H	I	J
mm	1805	800	1805	875	1560	900	1885	400	850	1325

1	Výstup vzduchu
---	----------------

Připojení odsávaného vzduchu o $\varnothing 200$ mm, maximální přípustný pokles tlaku 70 Pa, což odpovídá přímému potrubí o délce asi 23 m. Čistá hmotnost: 175 kg.

Připojení

Výstup vzduchu*	\varnothing mm	200
Množství odsátého vzduchu*	m ³ /h	400
Pokles tlaku*	Max. Pa	0*

* Vyžadován ventilátor potrubí.

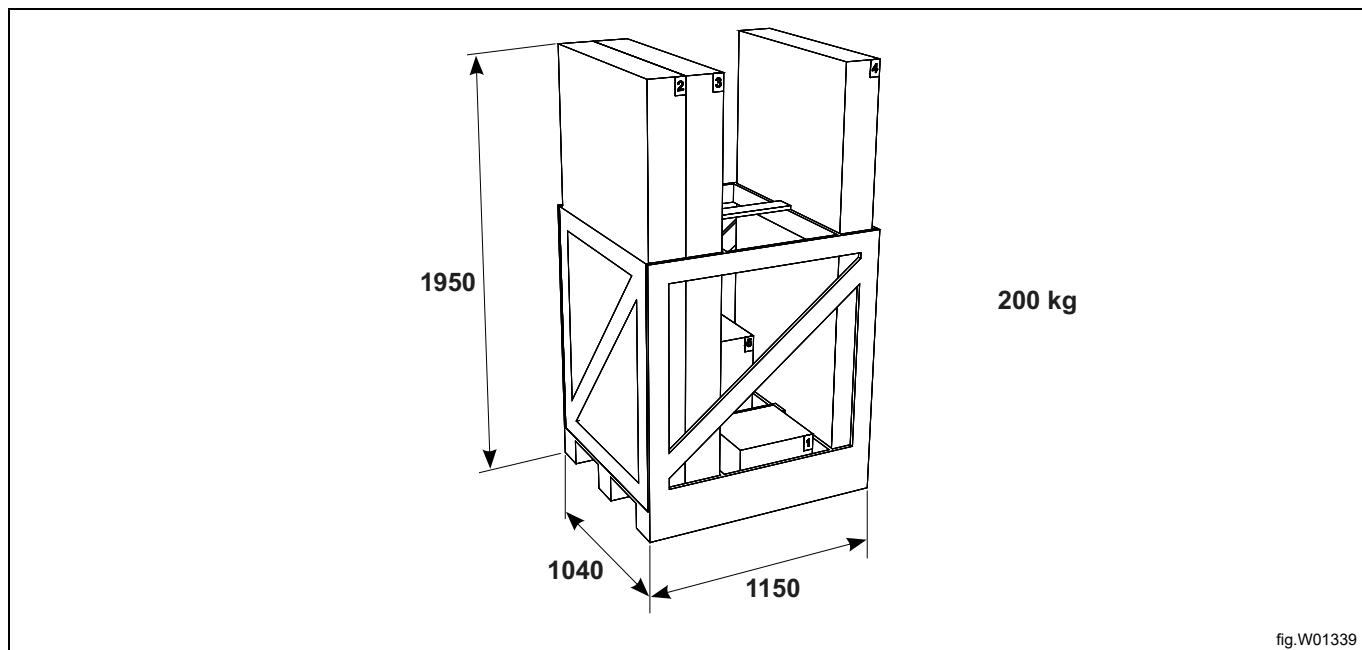
3 Dodávka

Skříň se dodává v rozloženém stavu na přepravní jednotce.

Komponenta skříňe je sestavena podle pokynů v této příručce. Elektrický teplovzdušný ventilátor je při dodání kompletně sestaven.

3.1 Přepravní jednotka

Přepravní jednotka se skládá z 5 krabic s obsahem popsáním níže.



Krabice č.	Obsah
1	Drobné komponenty, menší díly desky, veškerá dokumentace. Viz strana 8
2	Spodní, levé dveře, levá zadní deska, pravá zadní deska
3	Pravá dvířka, horní, pravá boční deska, levá boční deska
4	Interiérová sada, věšáky
5	Elektrický teplovzdušný ventilátor

3.2 Krabice 1

Krabice 1 obsahuje 8 sáčků. Jejich obsah je uveden v instalačních pokynech níže.

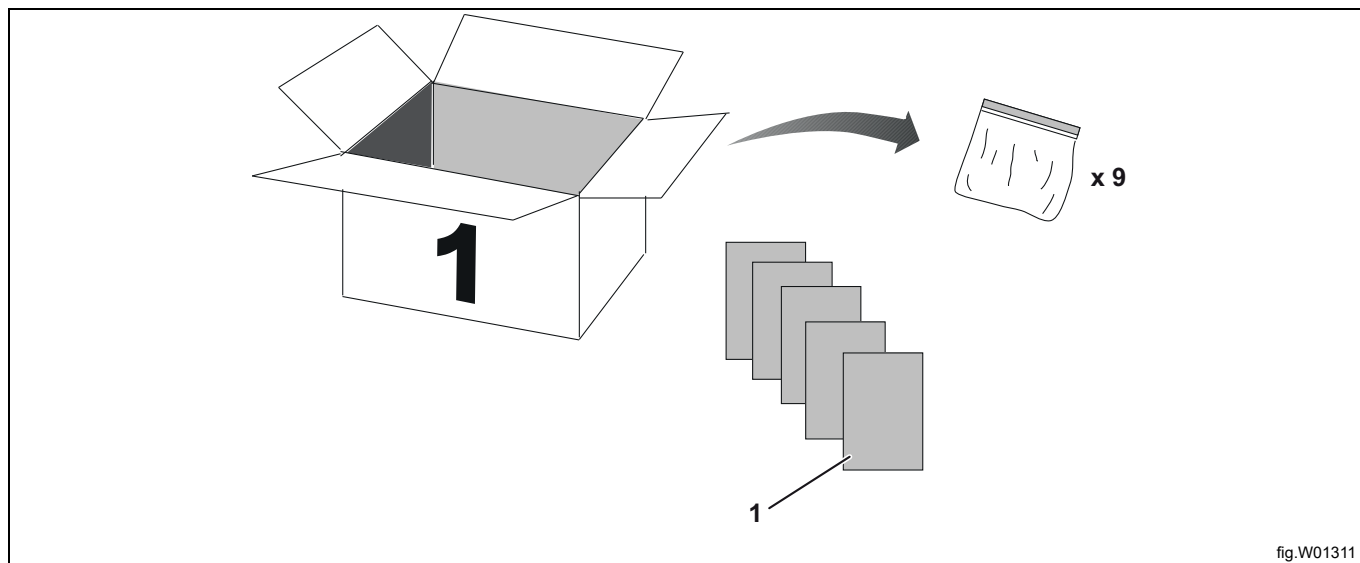


fig.W01311

1	Uživatelská příručka (OM) / Instalační příručka (IM) / Montážní pokyny / Schéma zapojení / Pokyny k likvidaci
---	---

3.3 Doporučené nástroje

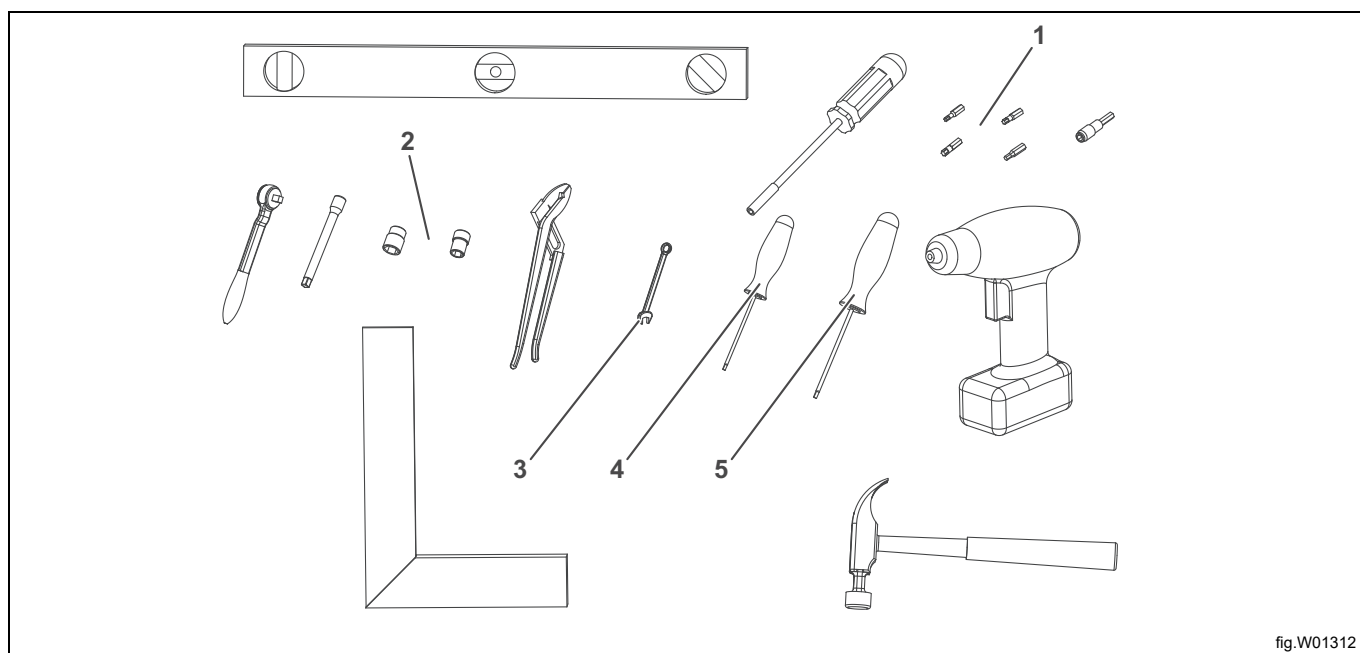


fig.W01312

1	Bits Torx, T10, T20, T25, T30. Imbusový klíč 4.0
2	Zásuvka 10 mm a 13 mm
3	Pevný klíč 7 mm
4	Šroubovák se zářezem 0,5x3
5	Šroubovák se zářezem 8x150

Další nástroje dle zobrazení.

3.4 Umístění

Sušicí skříň určena do vnitřních suchých prostor.

Spodní desku umístěte do konečné polohy sušicí skříně.

Sušicí skříň umístěte tak, aby uživatel i servisní technik měli k dispozici dostatečně velký pracovní prostor.

Skříňka ve verzi s dvířky zavěšenými nalevo má přívod vzduchu na této straně na úrovni podlahy. Je tedy důležité ponechat zde prostor k zajištění nerušené cirkulace vzduchu.

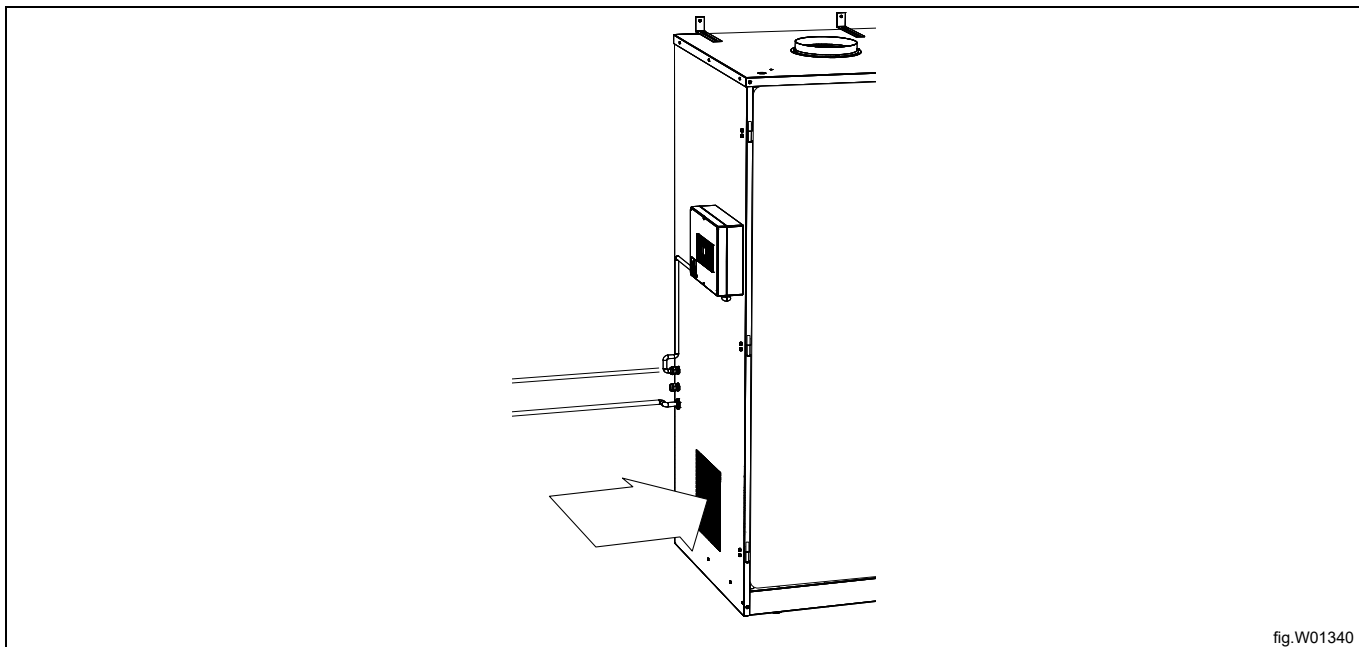


fig.W01340

4 Montážní pokyny

4.1 Spodní deska

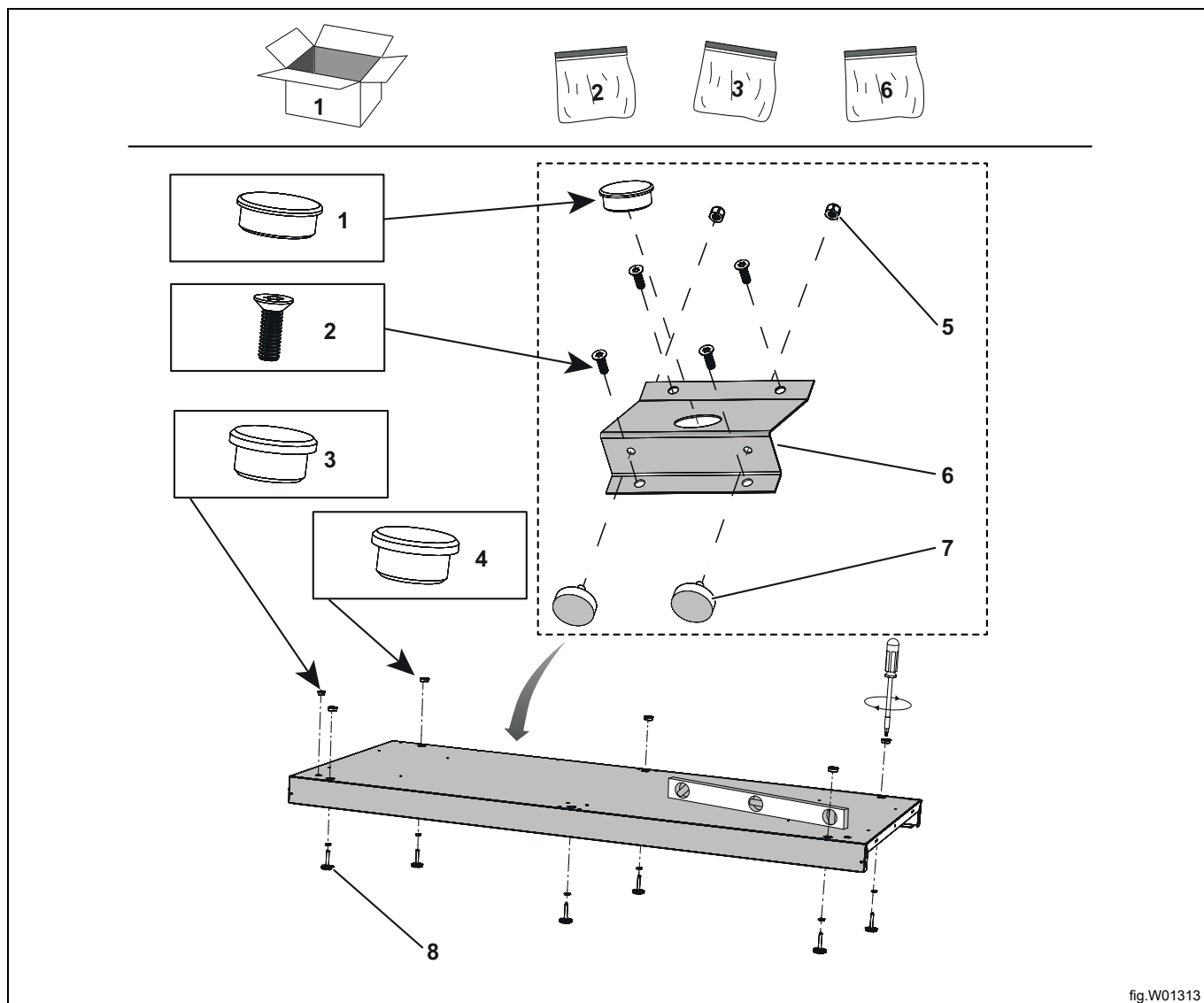


fig.W01313

		Krabice 1	Sáček/množství							
			1	2	3	4	5	6	7	8
1	Záslepka			1x						
2	M4x12			4x						
3	Koncový kryt							1x		
4	Záslepka			5x						
5	Pojistná matice M4			2x						
6	Magnetický držák	1x								
7	Magnet			2x						
8	Nožní šroub				6x					

4.2 Zadní díl

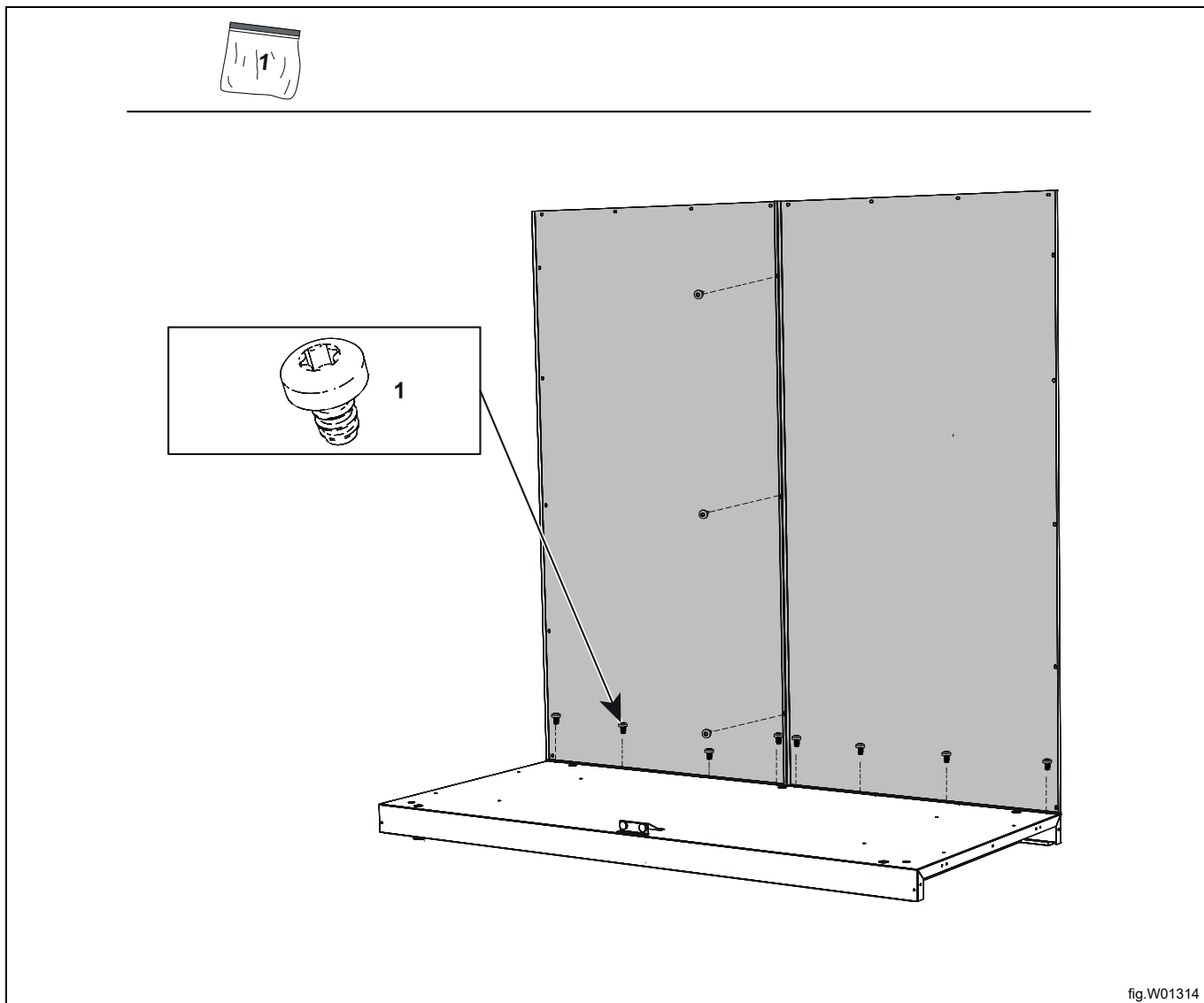


fig.W01314

		Krabice 1	Sáček/množství							
			1	2	3	4	5	6	7	8
1	M6x10		11x							

4.3 Boční díly

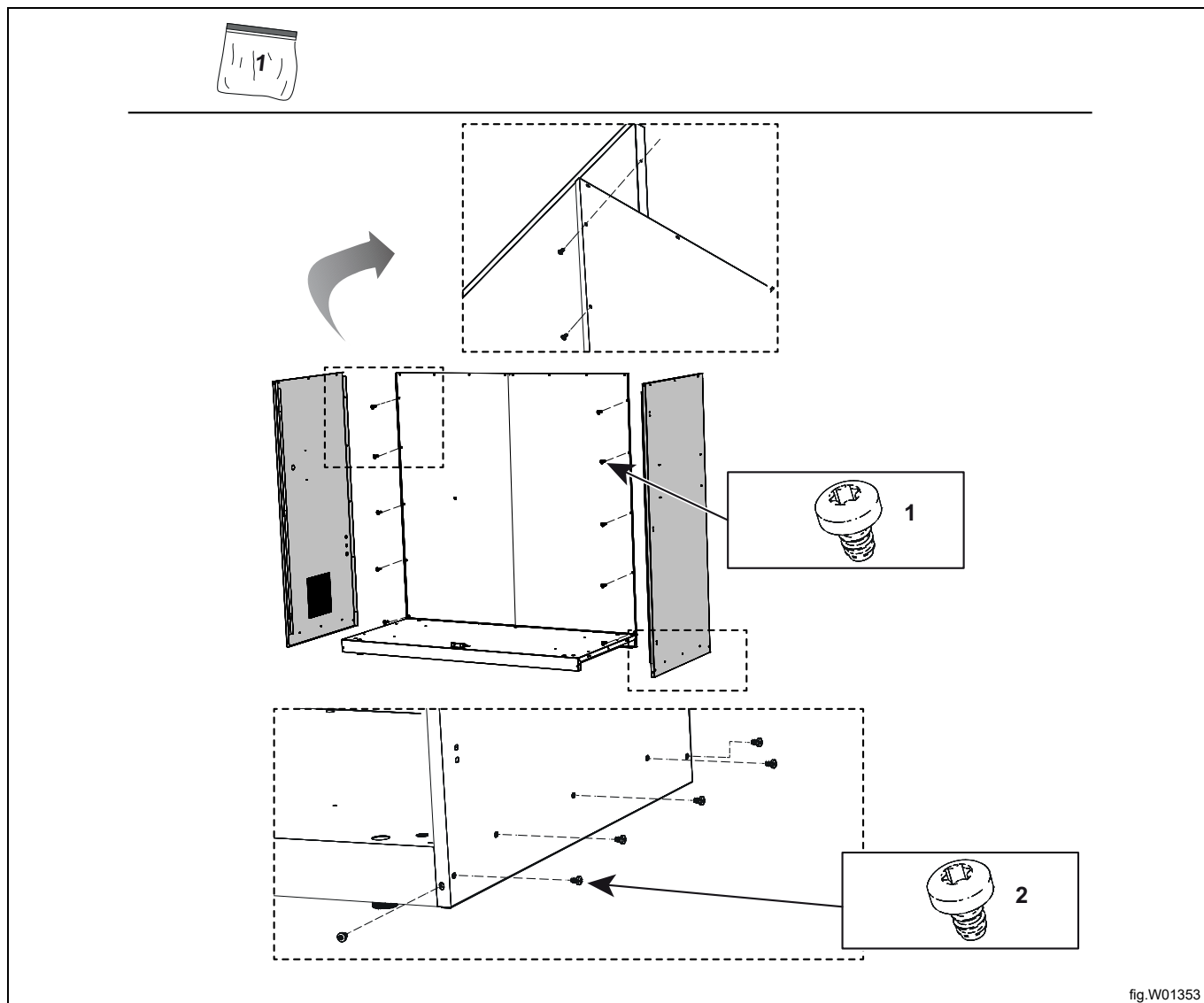


fig.W01353

		Krabice 1	Sáček/množství							
			1	2	3	4	5	6	7	8
1	M6x10		10x							
2	M6x10		12x							

4.4 Strop

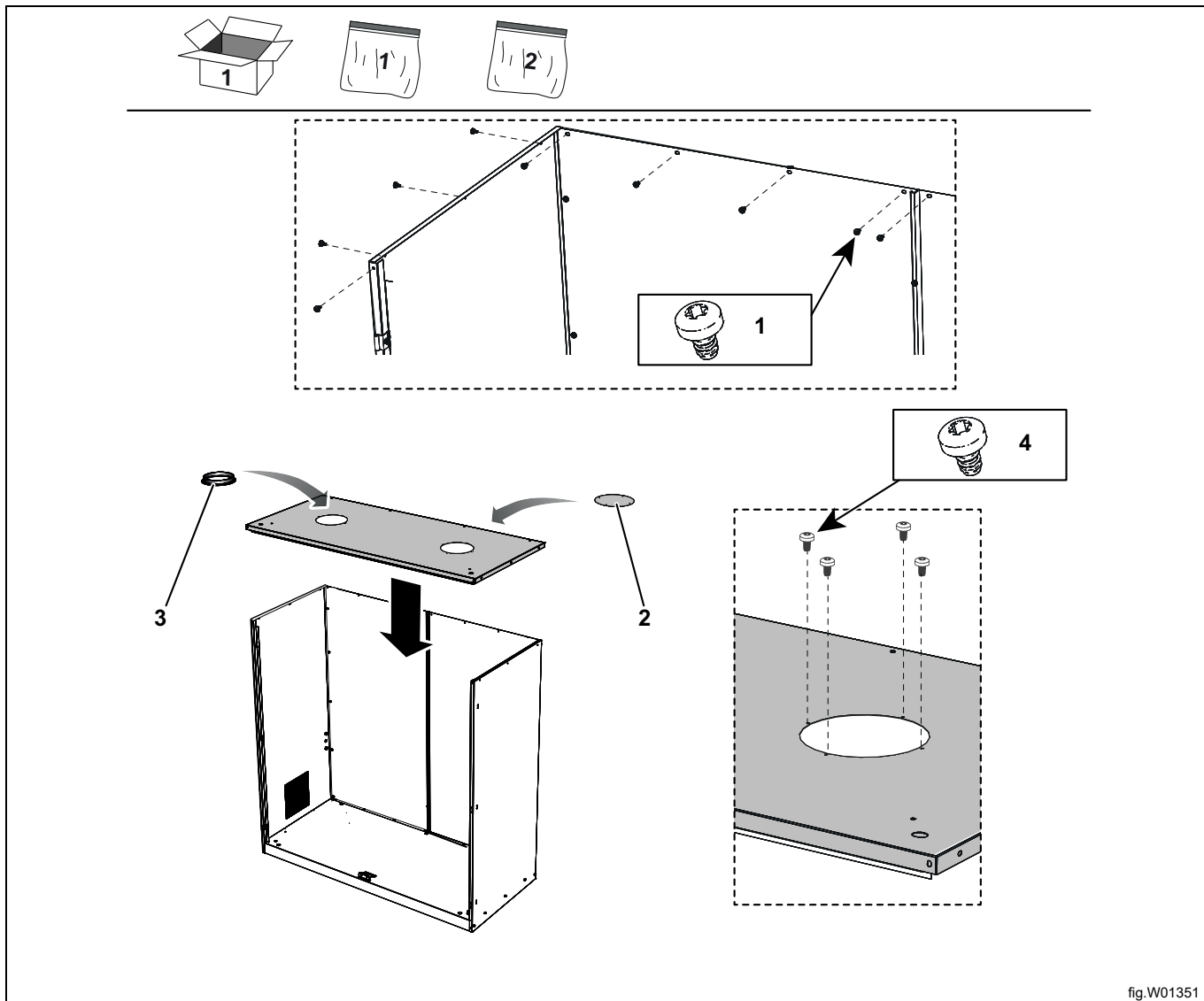


fig.W01351

		Krabice 1	Sáček/množství							
			1	2	3	4	5	6	7	8
1	M6x10		16x							
2	Přebal	1x								
3	Připojení odsávání	1x								
4	RTK B8, 4,2x6,5			8x						

4.6 Nastavení dvířek

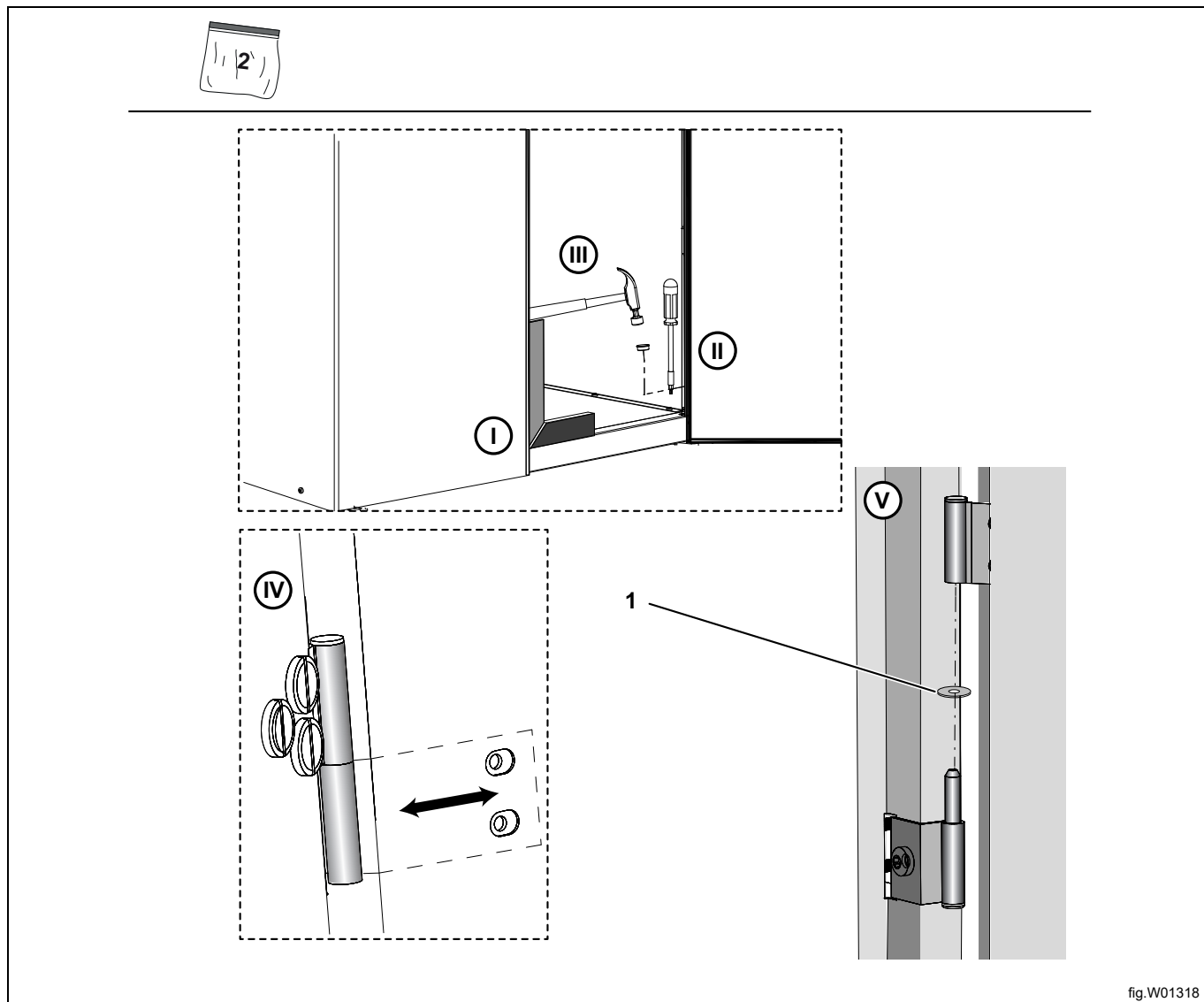


fig.W01318

		Krabice 1	Sáček/množství							
			1	2	3	4	5	6	7	8
1	Podložka 7x12x1,5			6x						

4.9 Montáž věšáků

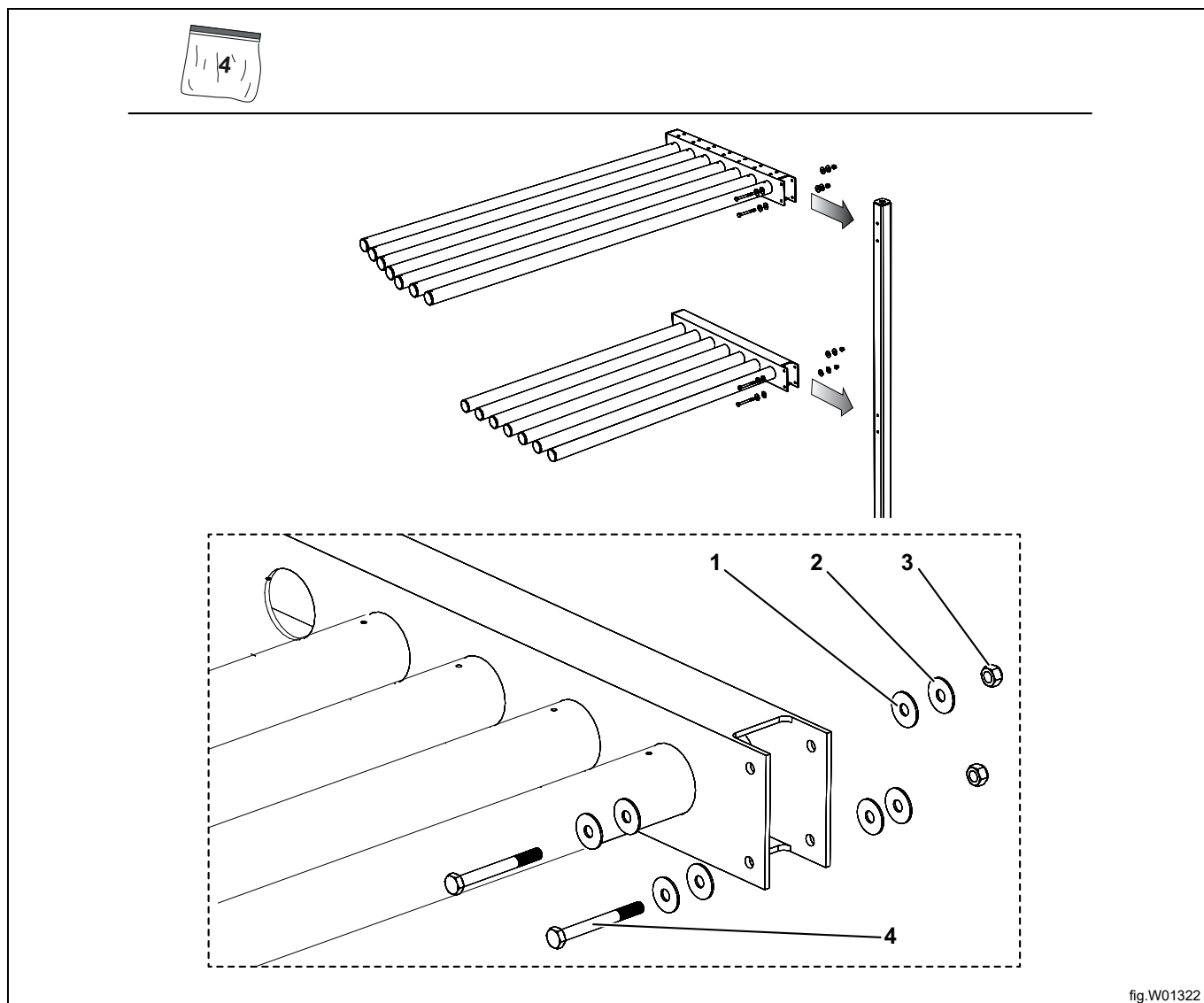


fig.W01322

		Krabice 1	Sáček/množství							
			1	2	3	4	5	6	7	8
1	Plastová podložka 8x25x1,5					8x				
2	Podložka 8x25x1,5					8x				
3	Pojistná matice M8					4x				
4	M8x75					4x				

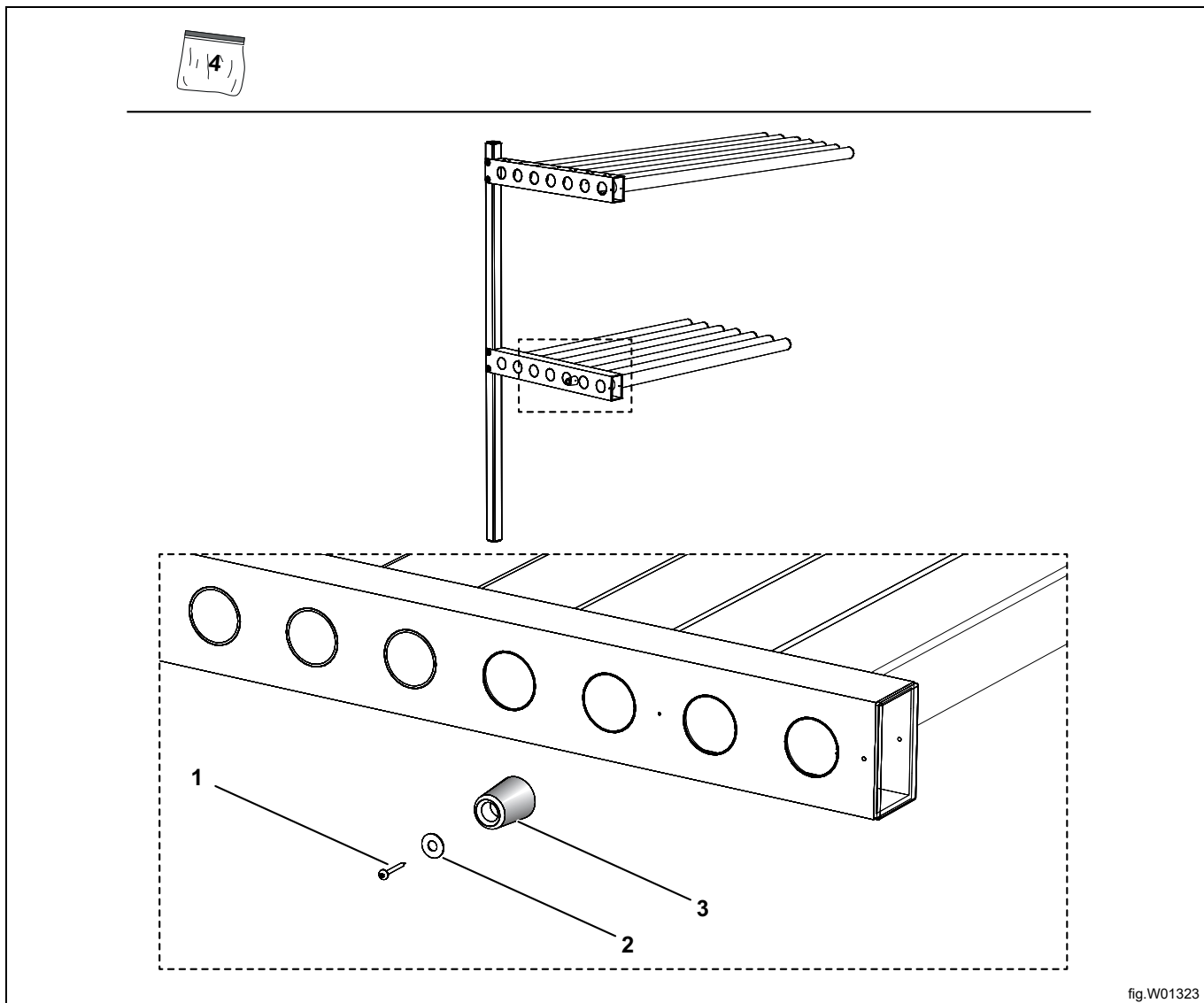


fig.W01323

		Krabice 1	Sáček/množství							
			1	2	3	4	5	6	7	8
1	Kovový šroub 4,32x32					1x				
2	Podložka 4x10x1					1x				
3	Dveřní zarážka					1x				

4.10 Instalace věšáků

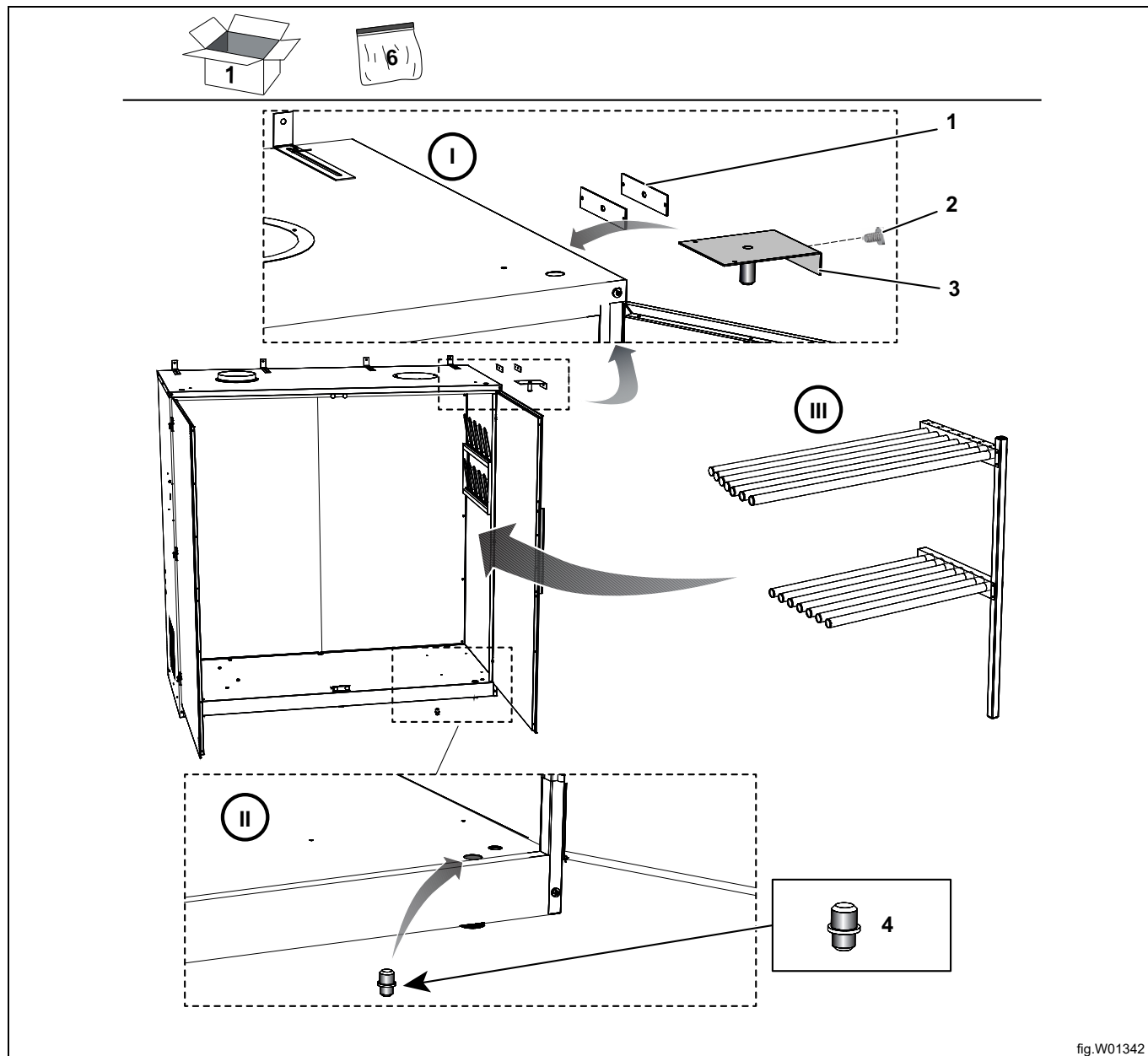


fig.W01342

		Krabice 1	Sáček/množství							
			1	2	3	4	5	6	7	8
1	Distanční deska	2x								
2	(Kapitola 4.4 Strop)									
3	Horní držák	1x								
4	Dolní držák							1x		

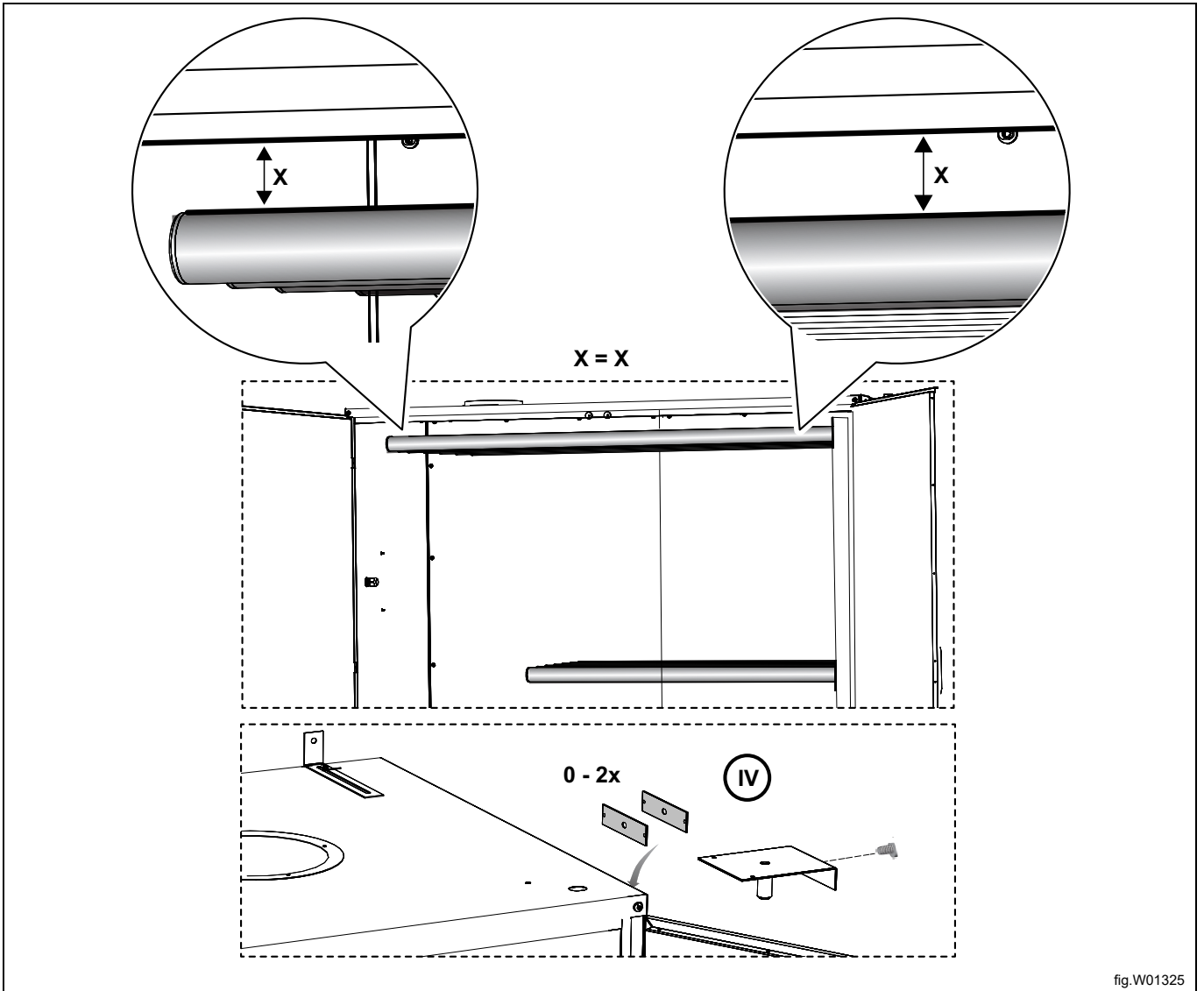


fig.W01325

Elektrická skříň obsahuje elektronická čidla a čidla vlhkosti, které řídí proces sušení a jakmile je prádlo suché, spotřebič vypnou.

V provedení s levými namontovanými dvířky je elektrická skříň instalována na levé straně skříňe, v provedení s pravými namontovanými dvířky na pravé straně.

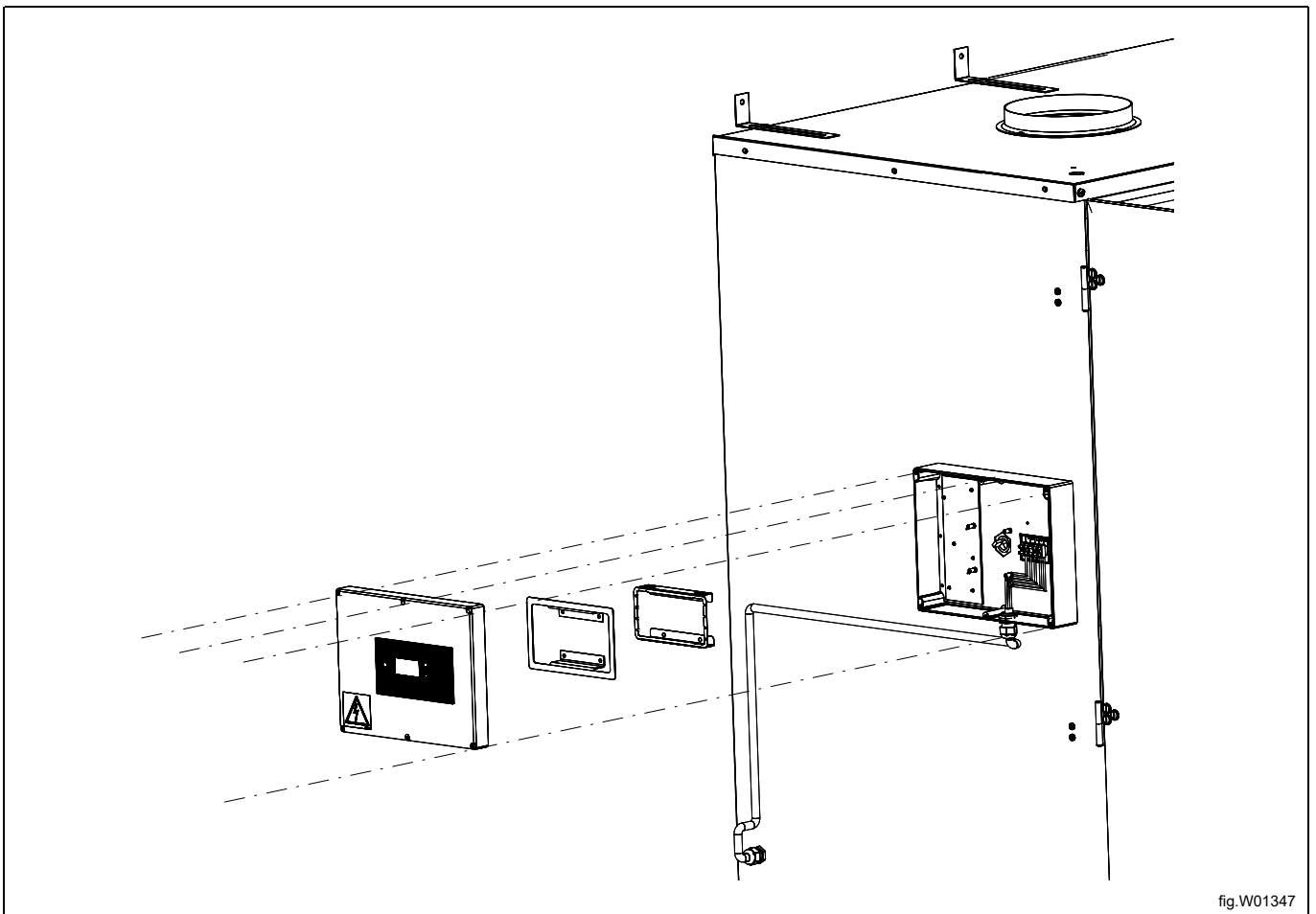
Abyste přišroubovali koncovou desku, musíte odstranit kryt elektrické skříňe.

Otvory pro upevňovací šrouby jsou předvrtané a šrouby jsou součástí instalační sady.

Chcete-li získat informace k připojení, prostudujte si schéma zapojení.



Připojení elektrické skříňe a teplovzdušného ventilátoru smí provádět pouze výrobce, jeho servisní technik nebo jiný kvalifikovaný elektrikář!



5 Pokyny pro recyklaci obalu

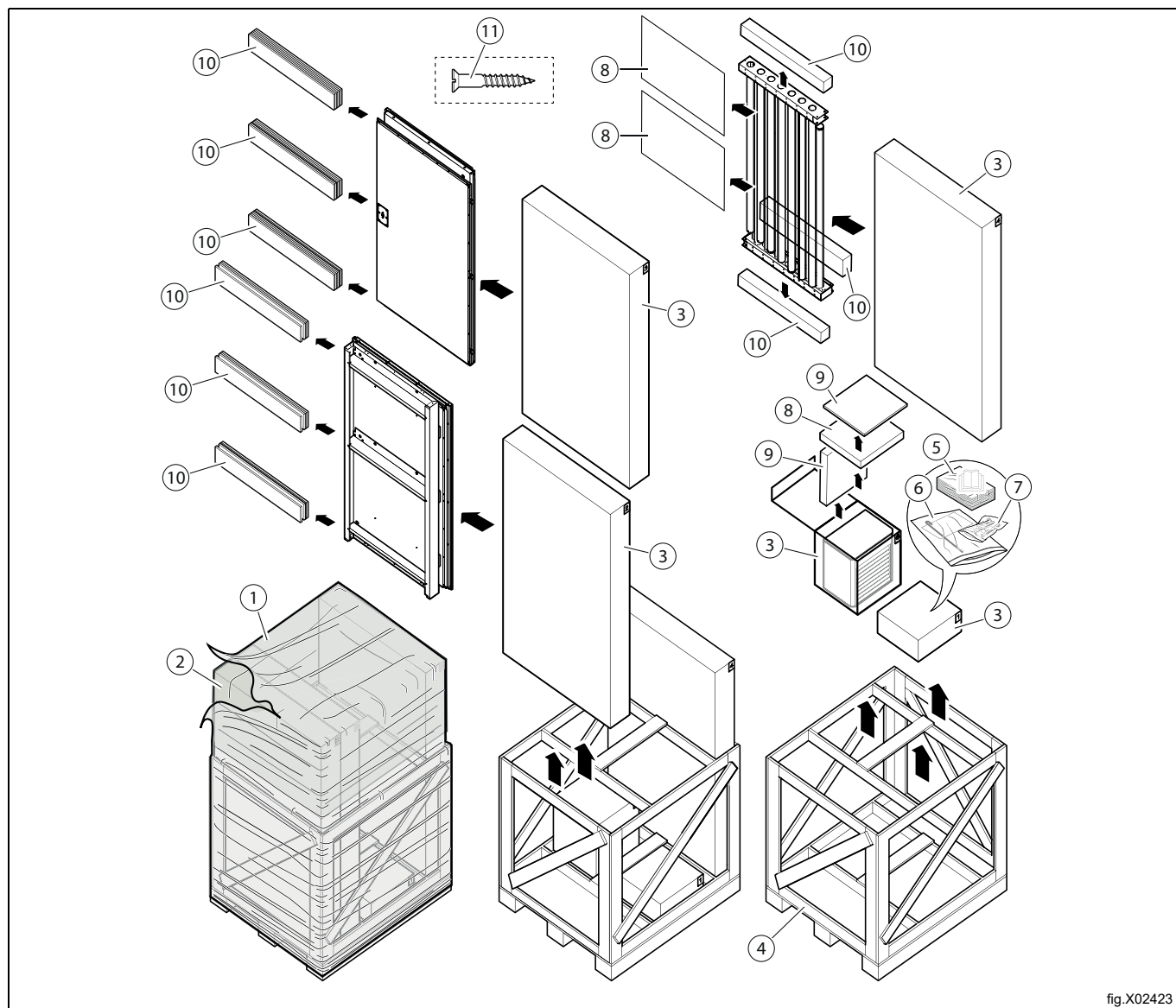


fig.X02423

Ob- rá- zek	Popis	Kód	Typ
1	Balicí fólie	LDPE 4	Plasty
2	Plastový kryt	LDPE 4	Plasty
3	Lepenková ochranná krabice	PAP 20	Papír
4	Paleta/Klec	FOR 50	Dřevo
5	Balicí fólie	LDPE 4	Plasty
6	Plastový pytel	LDPE 4	Plasty
7	Plastový pytel	LDPE 4	Plasty
8	Pěna	LDPE 4	Plasty
9	Lepenková ochranná deska	PAP 20	Papír
10	Polystyren	LDPE 4	Plasty
11	Šroub	FE 40	Ocel

6 Systém odsávání

6.1 Čerstvý vzduch

Sušicí skříň má průtok odsávaného vzduchu až 400 metrů krychlových za hodinu. Vzduch se zpočátku odebírá z místnosti, kde je umístěna sušicí skříň.

Je proto důležité zajistit do místnosti přísun čerstvého vzduchu zvenku, který nahradí odváděný vlhký vzduch.

Oblast přívodu vzduchu musí být pětikrát větší než oblast odsávacího vzduchového potrubí.

Odpor mřížky/klapky nesmí překročit 10 Pa (0,1 mbar).

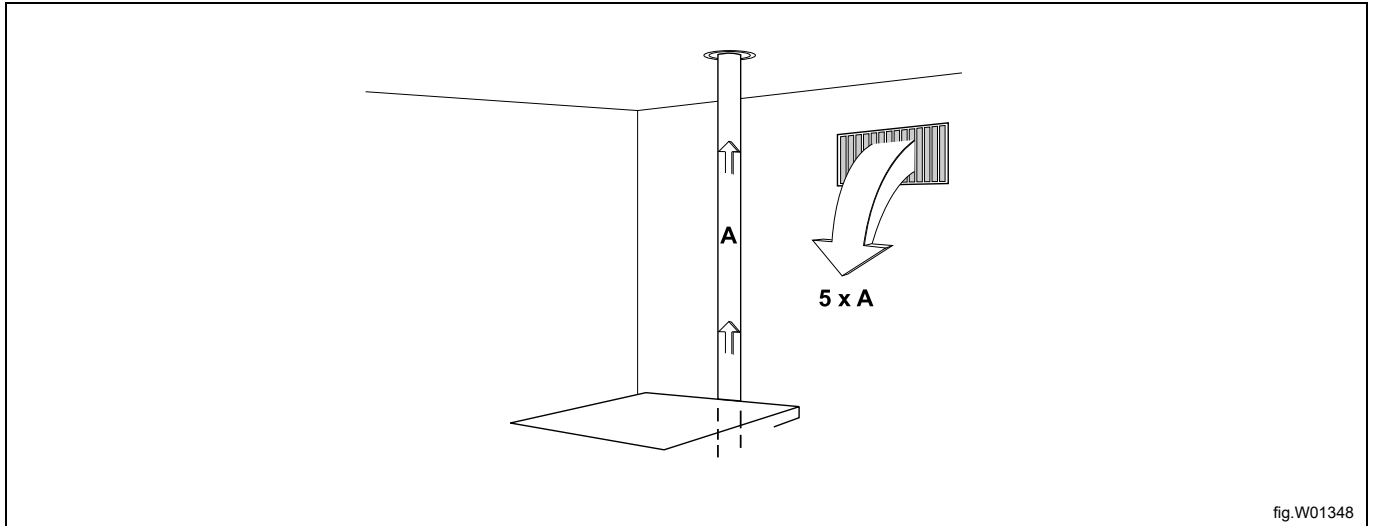


fig.W01348

6.2 Odtahové potrubí

Sušicí skříň musí být připojena přímo k ventilačnímu potrubí (ne přes jakékoli mezilehlé potrubí nebo hadice).

Pro správnou funkci musí být ventilátor instalován ve ventilačním potrubí.

6.3 Větší počet skříní

Pokud je ke stejnému vzduchovému potrubí připojeno více sušících skříní nebo sušiček, musí být na každém spotřebiči nainstalován zpětný ventil, abyste zabránili vniknutí studeného vzduchu nebo aby tlak vzduchu jednoho spotřebiče ovlivnil druhý.

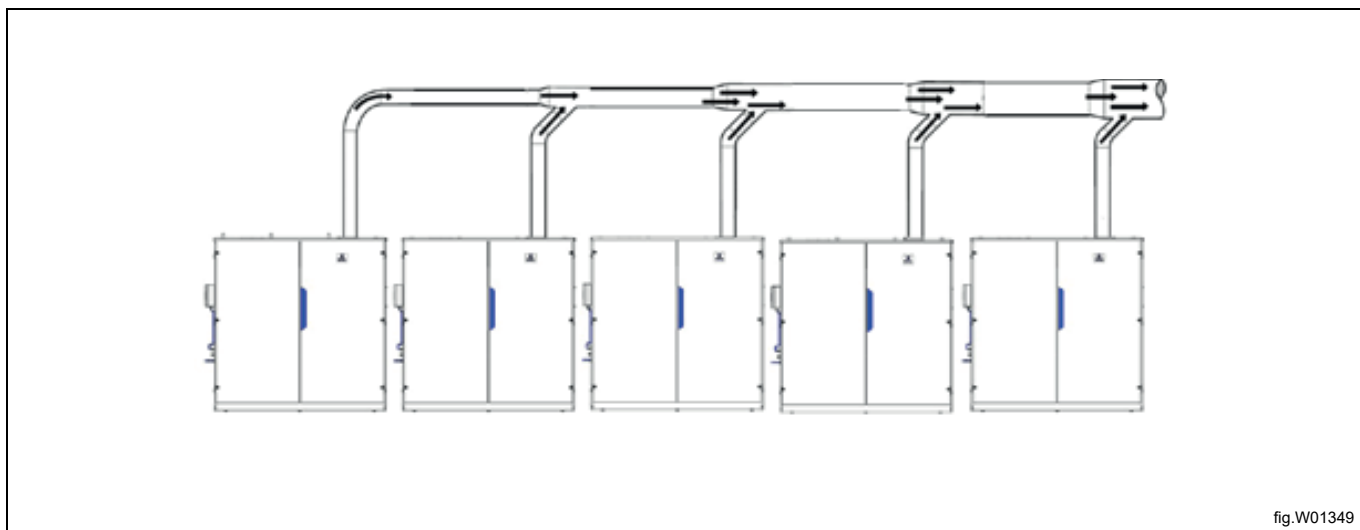


fig.W01349

Počet skříní		1	2	3	4	5	6	7	8	9	10
Odsávací vzduchové potrubí	prům. (mm)	200	315	315	315	400	400	400	500	500	500
Doporučená oblast pro přívod čerstvého vzduchu	[m ²]	0,157	0,390	0,390	0,390	0,628	0,628	0,628	0,982	0,982	0,982
Minimální oblast pro přívod čerstvého vzduchu	[m ²]	0,069	0,139	0,208	0,278	0,347	0,417	0,486	0,556	0,625	0,694

7 Elektrické připojení



Elektroinstalaci musí provádět pouze kvalifikovaní pracovníci.

Elektrické připojení skříně musí být provedeno v souladu s bezpečnostními předpisy pro elektrická zařízení.

Zkontrolujte, zda je proud k zapojení v souladu s údaji na identifikačním štítku a zda je síťový kabel řádně uzemněn podle platné normy. Doporučujeme, aby byl síťový kabel vybaven přerušovačem zemního spojení.

Pokud nebude elektrické připojení provedeno způsobem předepsaným v této příručce, výrobce se zříká jakékoliv odpovědnosti.

Sušicí skříň musí být připojena k jističi pro všechny póly.

Elektrické připojení					
Způsob ohřevu	Síťové napětí	Hz	Výhřevnost kW	Celkový výkon kW	Doporučená pojistka A
Zařízení s elektrickým ohřevem	400V 3N ~	50	9,0	9,1	16 pomalé vhaňnění vzduchu

7.1 Síťové funkce

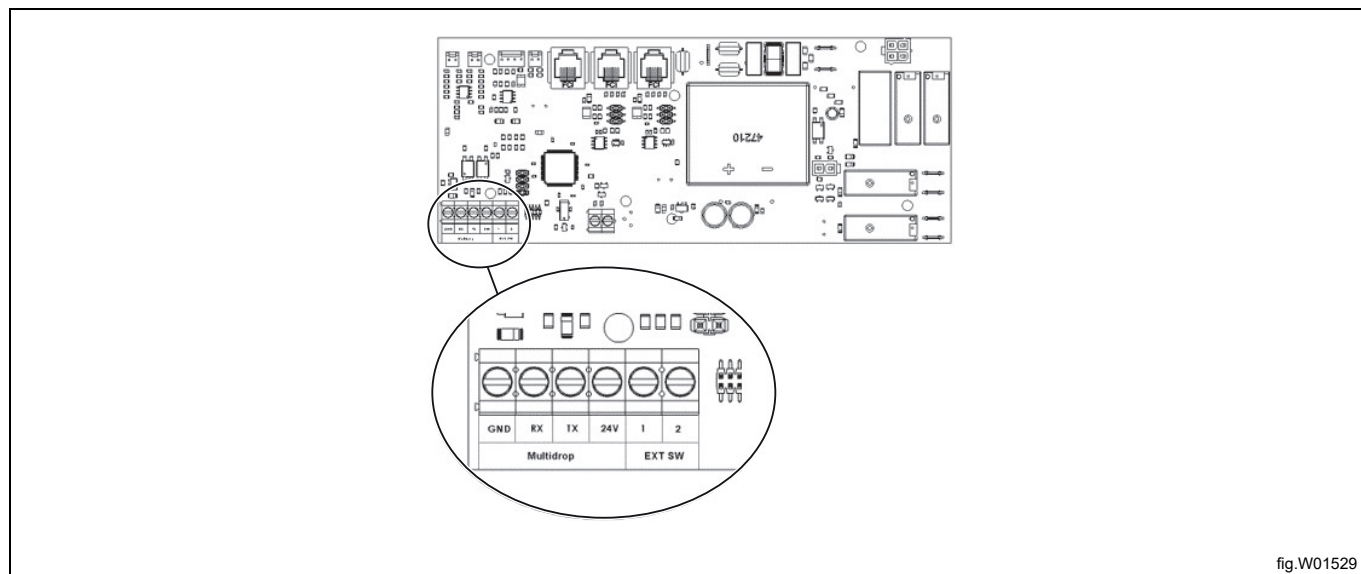
Poznámka:

Může být použito pouze pro prémiové výrobky.

Tento výrobek je možné připojit k ELS VISION nebo k externímu platebnímu systému.

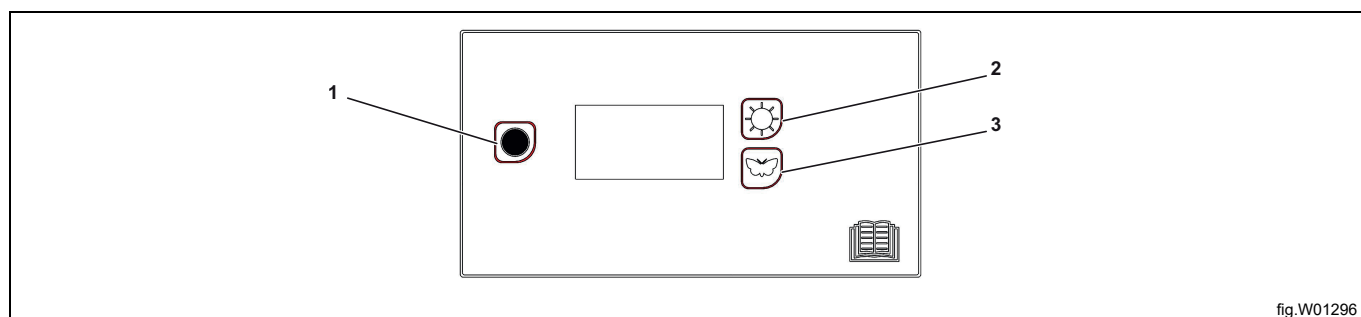
7.2 Připojení k ELS Vision

Připojte síťové kabely GND, RX, TX, 24V do svorkovnice. Připojte neutrální polohový spínač do svorkovnice na pozici 1 a 2.



Aktivujte připojení k ELS Vision následujícím způsobem:

- Aktivujte režim programování: Stiskněte tlačítka STOP + SLUNCE + MOTÝL. Nejprve stiskněte tlačítko Stop a poté současně tlačítka volby programu. Displej se rozsvítí a zobrazí „ACCESS 1000“. Aby bylo možné pokračovat, musí kód 9191 nahradit kód 1000.
- Poté budete na první číslici „1“ v ACCESS 1000. Pomocí tlačítek volby programu SLUNCE (nahoru) nebo MOTÝL (dolů) přejděte na číslici „9“. Poté přejděte na další číslici, v tomto případě „0“, pomocí tlačítka STOP. Zvyšte hodnotu na „1“ pomocí tlačítka SLUNCE a poté pokračujte, dokud se nezobrazí „9191“. Jakmile nastavíte poslední číslici, stiskněte tlačítko STOP a **přejděte do programovacího režimu**.
- Na displeji se pak zobrazí první parametr a hodnota nastavená z výroby. Řádek s parametrem bliká.
- Přejděte o krok vpřed nebo vzad pomocí tlačítka SLUNCE (zvýšení) nebo MOTÝL (snížení) pro zobrazení parametru 117. Stiskněte STOP pro potvrzení.
- Vyberte přenosovou rychlost která odpovídá nastavení v ELS Vision:
 - 0: vypnuto, 1: 2400 bps, 2: 4800 bps, 3: 9600 bps. Parametr ukončíte tlačítkem Stop.
- Stiskněte STOP pro uložení.
- Poté otevřete parametr 118 a nastavte síťovou adresu 1–127. Parametr ukončíte tlačítkem Stop.
- Stiskněte STOP pro uložení.
- Pro ukončení programovacího režimu stiskněte tlačítka STOP + MOTÝL (nejprve tlačítko STOP).



1	Tlačítko Stop
2	Tlačítko Slunce Extra sušení
3	Tlačítko Motýl Normální sušení

7.3 Připojení k externímu platebnímu systému

Připojte kabely z externího platebního systému k místům 1 a 2 "EXT SW" na terminálu.

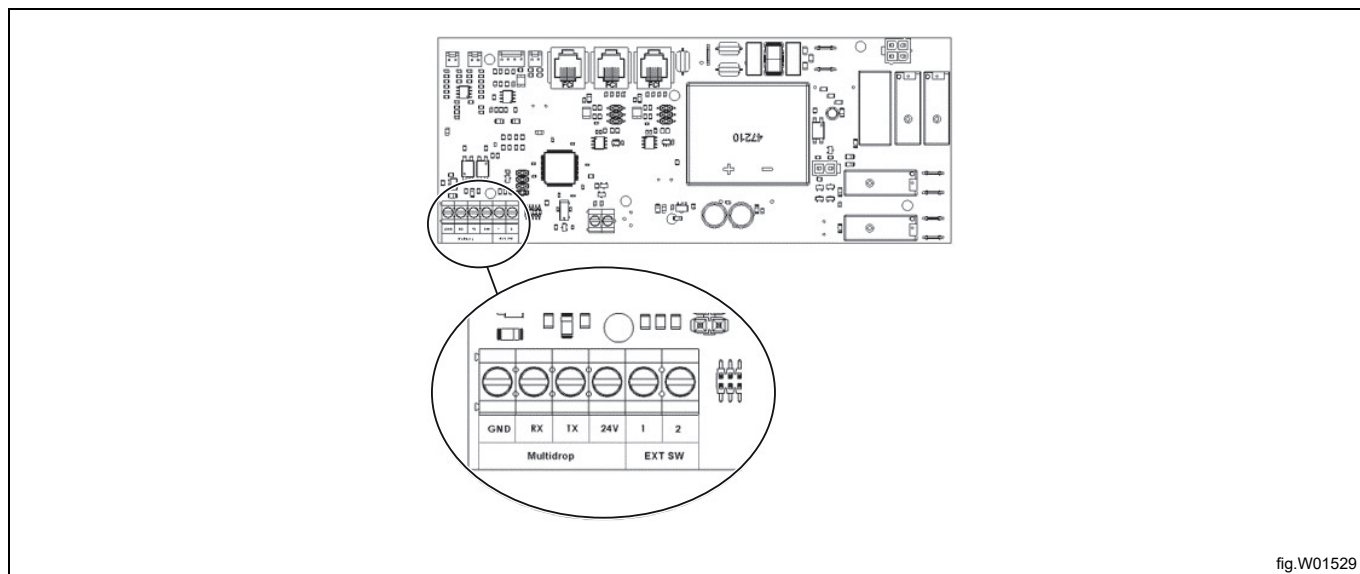


fig.W01529

Aktivujte připojení k externímu platebnímu systému následujícím způsobem:

- Aktivujte režim programování: Stiskněte tlačítka STOP + SLUNCE + MOTÝL. Nejprve stiskněte tlačítko Stop a poté současně tlačítka volby programu. Displej se rozsvítí a zobrazí „ACCESS 1000“. Aby bylo možné pokračovat, musí kód 9191 nahradit kód 1000.
- Poté budete na první číslici „1“ v ACCESS 1000. Pomocí tlačítek volby programu SLUNCE (nahoru) nebo MOTÝL (dolů) přejděte na číslici „9“. Poté přejděte na další číslici, v tomto případě „0“, pomocí tlačítka STOP. Zvyšte hodnotu na „1“ pomocí tlačítka SLUNCE a poté pokračujte, dokud se nezobrazí „9191“. Jakmile nastavíte poslední číslici, stiskněte tlačítko STOP a **přejděte do programovacího režimu**.
- Na displeji se pak zobrazí první parametr a hodnota nastavená z výroby. Řádek s parametrem bliká.
- Přejděte o krok vpřed nebo vzad pomocí tlačítka SLUNCE (zvýšení) nebo MOTÝL (snížení) pro zobrazení parametru 117. Stiskněte STOP pro potvrzení.
- Nastavte hodnotu parametru na 1. Tím se aktivuje skříň pro síťové použití. Parametr ukončíte tlačítkem Stop.
- Stiskněte STOP pro uložení.
- Pro ukončení programovacího režimu stiskněte tlačítka STOP + MOTÝL (nejprve tlačítko STOP).

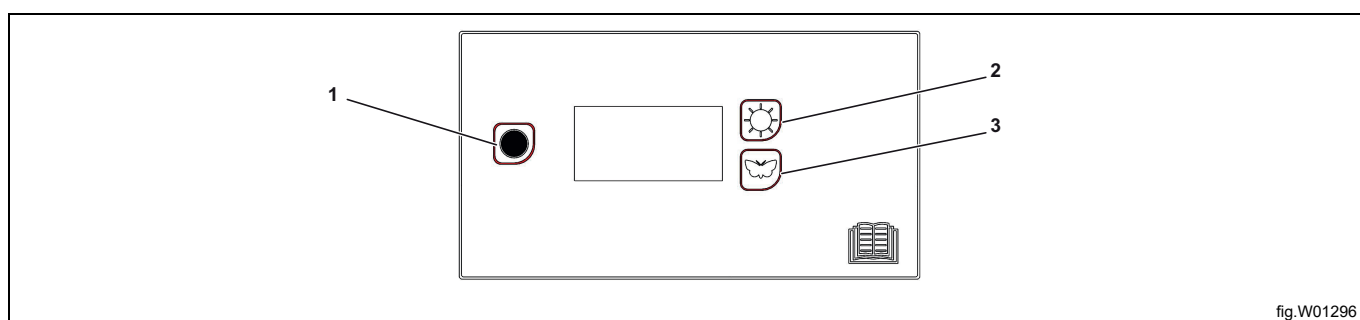


fig.W01296

1	Tlačítko Stop
2	Tlačítko Slunce Extra sušení
3	Tlačítko Motýl Normální sušení

7.4 Návrat k továrnímu nastavení

Pro návrat elektroniky k továrnímu nastavení:

Stiskněte tlačítko zastavení, a poté stiskněte obě programová tlačítka. Na displeji se zobrazí FACT DEFS.

8 Nastavení jazyka

- Aktivujte režim programování: Stiskněte tlačítka STOP + SLUNCE + MOTÝL. Nejprve stiskněte tlačítko Stop a poté současně tlačítka volby programu. Displej se rozsvítí a zobrazí „ACCESS 1000“. Aby bylo možné pokračovat, musí kód 9191 nahradit kód 1000.
- Poté budete na první číslici „1“ v ACCESS 1000. Pomocí tlačítek volby programu SLUNCE (nahoru) nebo MOTÝL (dolů) přejděte na číslici „9“. Poté přejděte na další číslici, v tomto případě „0“, pomocí tlačítka STOP. Zvyšte hodnotu na „1“ pomocí tlačítka SLUNCE a poté pokračujte, dokud se nezobrazí „9191“. Jakmile nastavíte poslední číslici, stiskněte tlačítko STOP a **přejděte do programovacího režimu**.
- Na displeji se pak zobrazí první parametr a hodnota nastavená z výroby. Řádek s parametrem bliká.
- Přejděte o krok vpřed nebo vzad pomocí tlačítka SLUNCE (zvýšení) nebo MOTÝL (snížení), dokud se nezobrazí „P 105“.
- Jakmile se na displeji zobrazí „P105“, stiskněte tlačítko STOP pro potvrzení. Řádek níže bude nyní blikat se symbolem jazyka. Každému jazyku je přiřazen číselný symbol uvedený v následující tabulce. Jednotka je z výroby nastavena na „1“ (švédština).
- Přejděte na požadovaný jazyk pomocí tlačítka SLUNCE nebo MOTÝL.
- Stiskněte STOP pro uložení.
- Pro ukončení programovacího režimu stiskněte tlačítka STOP + MOTÝL (nejprve tlačítko STOP). Displej se restartuje a je nastaven nový jazyk.

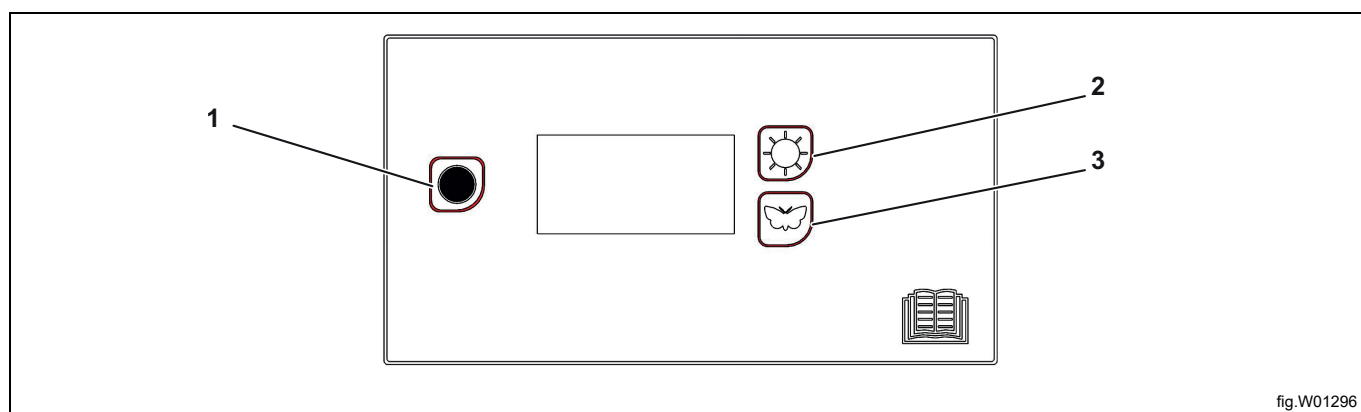


fig.W01296

1	Tlačítko Stop
2	Tlačítko Slunce Extra sušení
3	Tlačítko Motýl Normální sušení

Symbol jazyka	Jazyk displeje
0	Angličtina
1	Švédština
2	Norština
3	Dánština
4	Finština
5	Ruština
6	Francouzština
7	Němčina

9 Kontrola funkce



Tyto činnosti musí provádět pouze kvalifikovaní pracovníci.



Kontrola funkce musí být provedena po dokončení instalace a před použitím spotřebiče.

Po každé opravě musí být nejdříve provedena kontrola funkce, než lze spotřebič znovu používat.

- Zvolte jakýkoliv program a zkontrolujte, zda sušicí skříň hřeje a zda nevydává žádné neobvyklé zvuky.

Připraveno k použití

Jestliže jsou všechny zkoušky v pořádku, spotřebič je nyní připraven k použití.

Jestliže zařízení neprojde jakoukoliv zkouškou nebo pokud zjistíte nedostatky nebo závady, spojte se prosím s vaší místní servisní organizací nebo dodavatelem.

Vnitřek i vnějšek sušicí skříně otřete horkou vodou s jemným mýdlem. Důkladně otřete.

10 Informace o likvidaci

10.1 Likvidace spotřebiče na konci životnosti

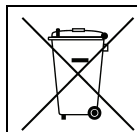
Před likvidací stroje se ujistěte, že jste pečlivě zkontrolovali jeho fyzický stav, a zejména všechny části konstrukce, které se mohou během likvidace rozpadnout nebo prasknout.

Součásti stroje musí být zlikvidovány odděleně podle různých vlastností (např. kovy, oleje, mazadla, plasty, pryž atd.).

V různých zemích jsou v platnosti různé předpisy, proto dodržujte ustanovení zákonů a příslušných orgánů v zemi, kde probíhá likvidace.

Spotřebič musí být většinou převezen do specializovaného sběrného centra.

Demontujte spotřebič, rozdělte součásti podle jejich chemických vlastností; uvědomte si, kompresor obsahuje mazací olej a chladicí kapalinu, které lze recyklovat, a že chladicí zařízení a komponenty tepelného čerpadla jsou speciální odpady, které lze spojit s městským odpadem.



Symbol na výrobku udává, že tento výrobek nepatří do domácího odpadu, ale je nutné ho správně zlikvidovat, aby nedošlo k případným negativním důsledkům na životní prostředí a lidské zdraví. Podrobnější informace o recyklaci tohoto výrobku zjistíte u místního obchodního zástupce nebo prodejce daného výrobku, v zákaznickém oddělení nebo u příslušného místního úřadu pro likvidaci domovního odpadu.




Poznámka:

Při sešrotování stroje se musí zničit také CE značení, tato příručka a další dokumenty týkající se spotřebiče.

10.2 Likvidace obalového materiálu

Balení musí být zlikvidováno v souladu s platnými předpisy v zemi, kde je spotřebič používán. Veškerý obalový materiál je přátelský k životnímu prostředí.

Ty lze bezpečně uchovat, recyklovat nebo spalovat ve vhodné spalovně odpadů. Recyklovatelné plastové díly jsou označeny následujícími příklady.

 PE	Polyetylen: <ul style="list-style-type: none"> • Vnější obal • Sáček s pokyny
 PP	Polypropylen: <ul style="list-style-type: none"> • Popruhy
 PS	Polystyrenová pěna: <ul style="list-style-type: none"> • Rohové chrániče



Electrolux Professional AB
341 80 Ljungby, Sweden
www.electroluxprofessional.com