

Installationsanleitung Trockenschrank

DC6-14



Electrolux
PROFESSIONAL

Inhalt

Inhalt

1	Sicherheitshinweise.....	5
1.1	Allgemeine Sicherheitshinweise.....	5
1.2	Symbole.....	6
2	Technische Daten.....	7
3	Lieferung.....	8
3.1	Transporteinheit.....	8
3.2	Karton 1.....	9
3.3	Empfohlenes Werkzeug.....	9
3.4	Aufstellort.....	10
4	Montageanleitung.....	11
4.1	Bodenplatte.....	11
4.2	Rückwand.....	12
4.3	Seitenwände.....	13
4.4	Obere Abdeckung.....	14
4.5	Türen.....	15
4.6	Einstellen der Tür.....	16
4.7	Wandhalterung.....	17
4.8	Handschuhbügel.....	18
4.9	Montage der Hängehalterung.....	19
4.10	Installation der Hängehalterung.....	21
4.11	Gebälseheizung.....	23
4.12	Schaltkasten.....	25
5	Recyclingvorschrift für Verpackungsmaterial.....	27
6	Absaugsystem.....	28
6.1	Frischlufte.....	28
6.2	Abluftkanal.....	28
6.3	Mehrere Trockenschränke.....	29
7	Stromanschluss.....	30
7.1	Netzwerkfunktionen.....	30
7.2	Verbinden mit ELS VISION.....	31
7.3	Anschließen eines externen Bezahlsystems.....	33
7.4	Wiederherstellen werkseitiger Einstellungen.....	34
8	Spracheinstellung.....	35
9	Funktionsprüfung.....	36

Der Hersteller behält sich Änderungen von Konstruktion und Material vor.

1 Sicherheitshinweise

WARNUNG! Diese Maschine darf nur zum Trocknen von Textilien verwendet werden, die mit Wasser gewaschen wurden.

DIE MASCHINE NICHT UMRÜSTEN ODER VERÄNDERN.

Wartungseingriffe dürfen nur von Fachpersonal durchgeführt werden.

Es dürfen nur zugelassene Ersatzteile verwendet werden.

Während Service- und Instandsetzungsarbeiten muss die Stromversorgung unterbrochen sein.

A-bewerteter Emissionsschalldruckpegel an den Arbeitsstationen: <70 dB

Für fest installierte Geräte ohne Vorrichtungen, die ein allpoliges und vollständiges Trennen von der Netzstromversorgung gemäß Überspannungskategorie III gewährleisten, müssen derartige Vorrichtungen entsprechend den Vorschriften für Elektroinstallationen in die ortsfeste Verkabelung integriert werden.

Zusätzliche Anforderungen für die folgenden Länder: AT, BE, BG, HR, CY, CZ, DK, EE, FI, FR, DE, GR, HU, IS, IE, IT, LV, LT, LU, MT, NL, NO, PL, PT, RO, SK, SI, ES, SE, CH, TR, UK:

- Dieses Gerät darf in öffentlichen Bereichen aufgestellt werden.
- Dieses Gerät darf von Kindern ab 8 Jahren und Personen mit eingeschränkter körperlicher oder geistiger Befähigung bzw. mangelnder Erfahrung und Fachkenntnis bedient werden, wenn sie in der sicheren Bedienung des Geräts unterwiesen wurden und alle damit verbundenen Gefahren kennen. Kinder dürfen nicht mit dem Gerät spielen. Reinigungs- und Pflegearbeiten am Gerät sollten von Kindern, wenn überhaupt, nur unter Aufsicht durchgeführt werden.

Zusätzliche Anforderungen in anderen Ländern:





- Kinder und andere Personen, die aufgrund ihrer physischen, sensorischen oder geistigen Fähigkeiten oder ihrer Unerfahrenheit oder Unkenntnis nicht in der Lage sind, das Gerät sicher zu bedienen, dürfen dieses Gerät nicht ohne Aufsicht oder Anweisung durch eine verantwortliche Person benutzen. Kinder müssen beaufsichtigt werden, damit sie nicht mit der Maschine spielen können.

1.1 Allgemeine Sicherheitshinweise

Die Maschine nicht mit Wasser abspritzen.

Um Schäden durch Kondenswasser an der Elektronik (und anderen Bauteilen) zu verhindern, darf die Maschine erst 24 Stunden bei Raumtemperatur in Betrieb genommen werden.

1.2 Symbole

	Vorsicht
	Vorsicht, heiße Oberflächen
	Lesen Sie vor dem Gebrauch der Maschine die Bedienungsanleitung.
	Seien Sie vorsichtig. Der Trockenschrank ist kopflastig und kann leicht umkippen.

2 Technische Daten

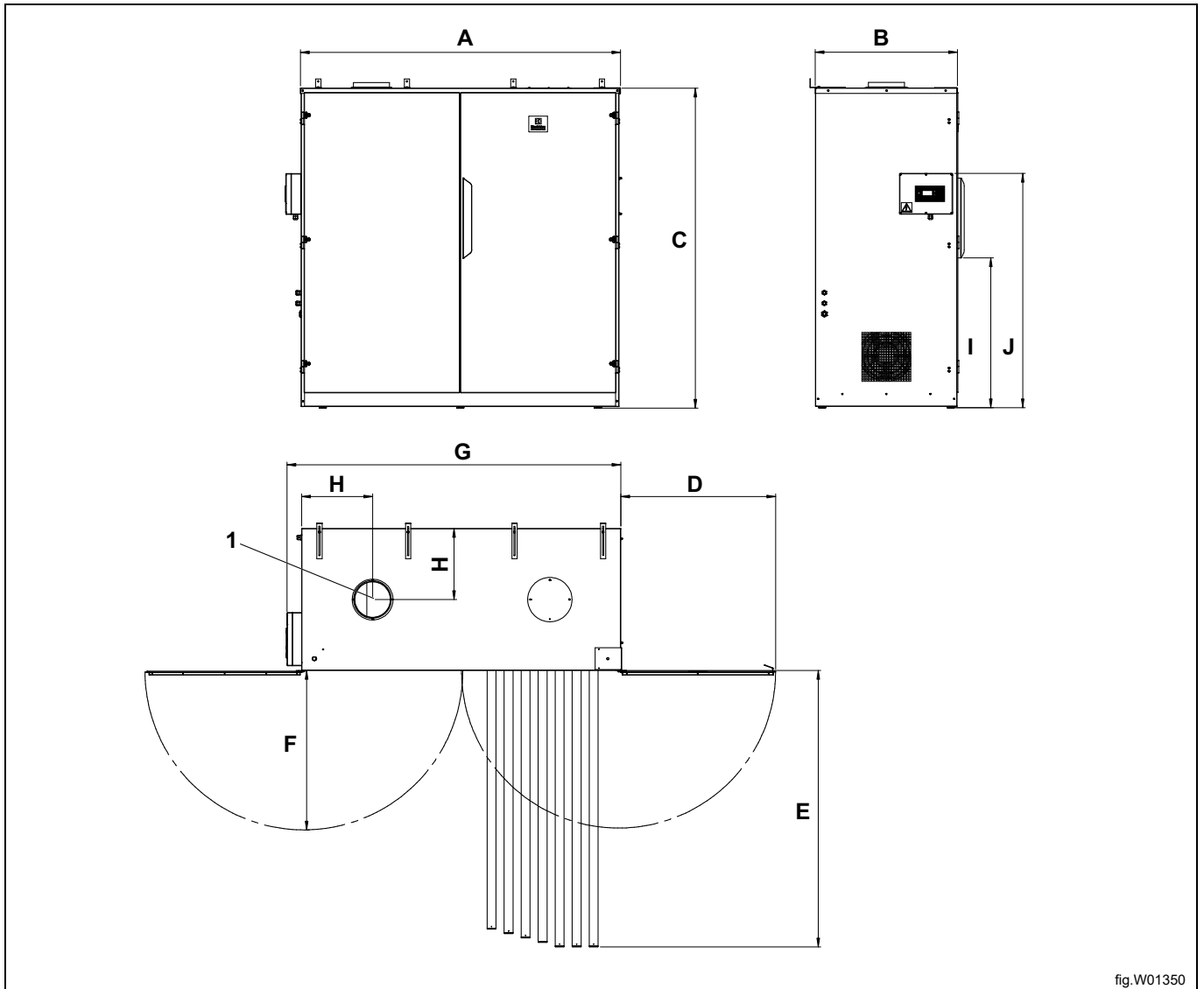


fig.W01350

	A	B	C	D	E	F	G	H	I	J
mm	1805	800	1805	875	1560	900	1885	400	850	1325

1	Luftaustritt
---	--------------

Abluftanschluss \varnothing 200 mm, höchster zulässiger Druckabfall 70 Pa, was einer gestreckten Länge von ca. 23 m entspricht. Nettogewicht: 175 kg.

Verbindungen

Luftaustritt*	\varnothing mm	200
Abgeführtes Luftvolumen*	m ³ /h	400
Druckabfall*	Max. Pa	0*

* Abluftventilator erforderlich.

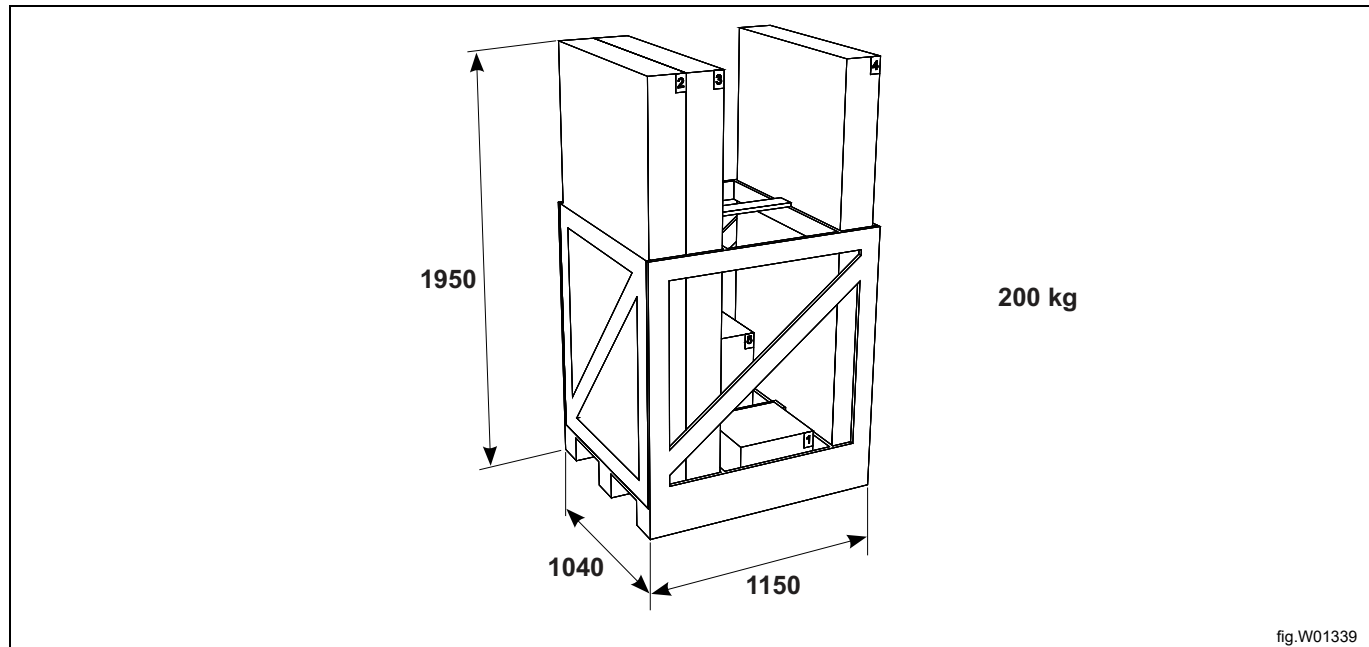
3 Lieferung

Der Trockenschrank wird in zerlegtem Zustand in einer Transporteinheit geliefert.

Die Schrankkomponente wird wie in dieser Anleitung beschrieben montiert. Die elektrische Gebläseheizung ist bei Lieferung vollständig montiert.

3.1 Transporteinheit

Die Transporteinheit umfasst 5 Kartons mit dem unten aufgeführten Inhalt.



Kartonnr.	Inhalt
1	Kleinteile, kleinere Plattenteile, gesamte Dokumentation. Siehe Seite 9
2	Boden, Tür links, Rückwand links, Rückwand rechts
3	Tür rechts, Abdeckung oben, Seitenwand rechts, Seitenwand links
4	Innenteile-Kit, Hängehalterungen
5	Elektrische Gebläseheizung

3.2 Karton 1

Karton 1 enthält 8 Beutel. Auf deren Inhalt wird in den folgenden Installationsanweisungen eingegangen.

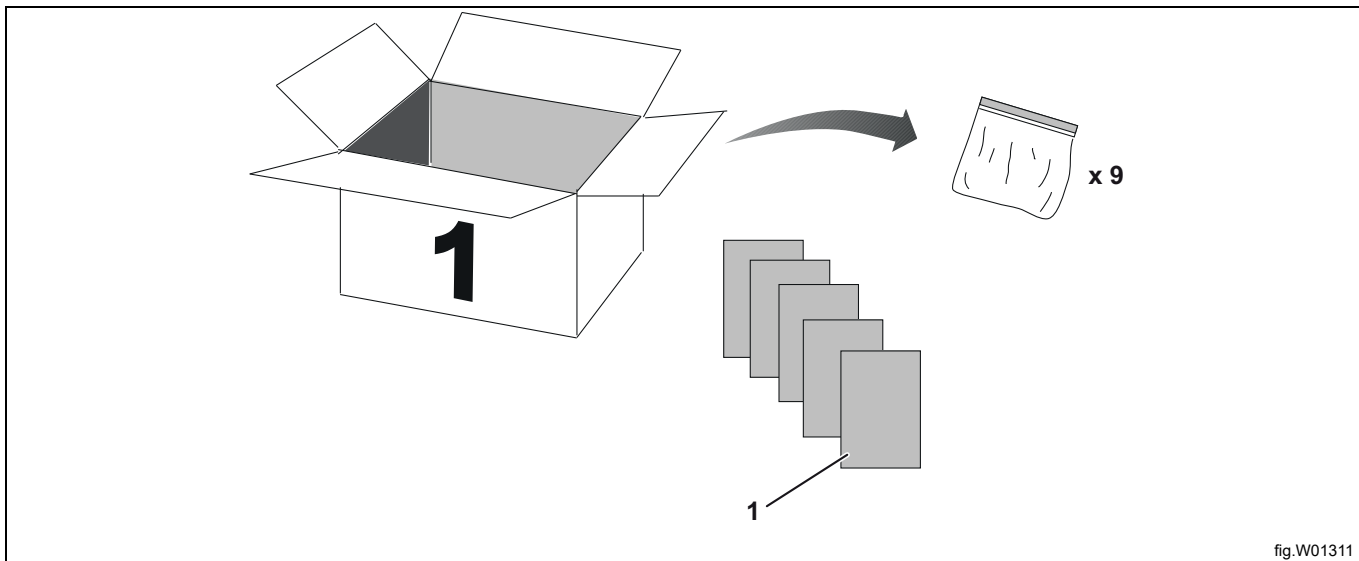


fig.W01311

1	Gebrauchsanweisung (OM) / Installationsanleitung (IM) / Montageanweisungen / Schaltplan / Entsorgungshinweise
---	---

3.3 Empfohlenes Werkzeug

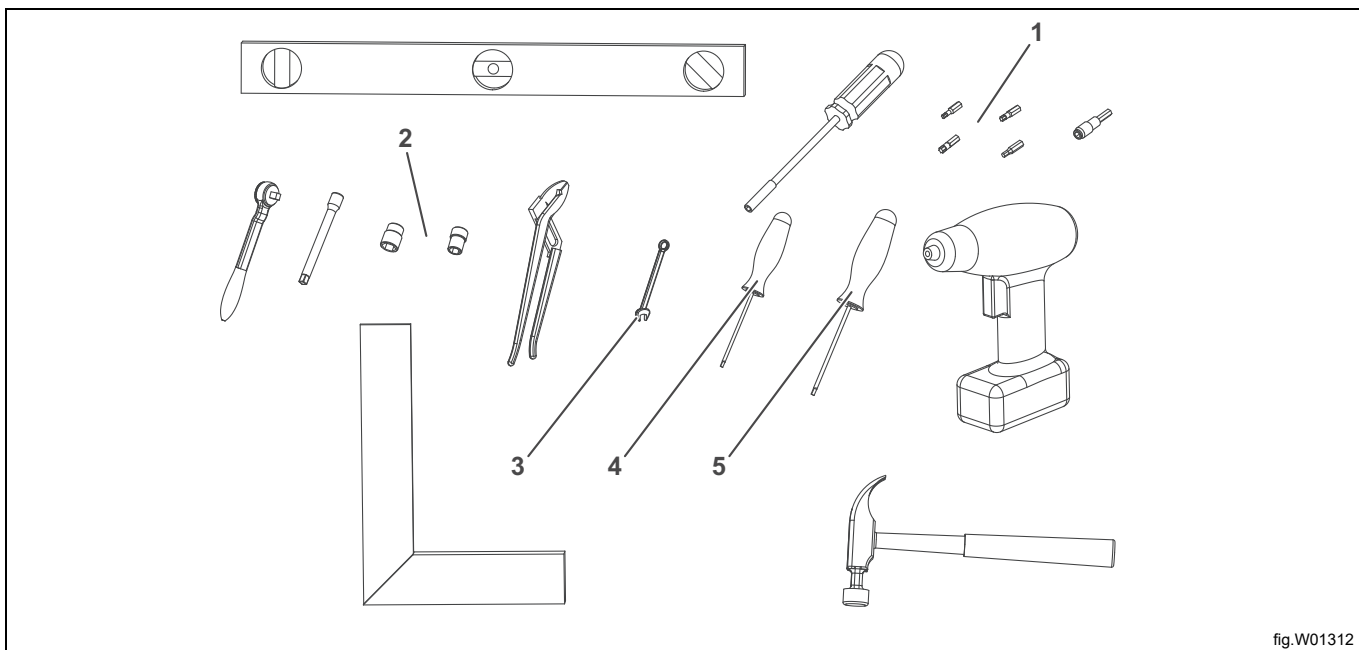


fig.W01312

1	Bits Torx, T10, T20, T25, T30. Inbusschlüssel 4,0
2	Buchse 10 mm und 13 mm
3	Schraubenschlüssel 7 mm
4	Schlitzschraubenzieher 0,5 x 3
5	Schlitzschraubenzieher 8 x 150

Anderes Werkzeug wie abgebildet.

3.4 Aufstellort

Der Trockenschrank ist zur Aufstellung an einem trockenen Ort im Innenbereich gedacht.

Platzieren Sie die Bodenplatte dort, wo der Trockenschrank aufgestellt werden soll.

Der Trockenschrank muss so aufgestellt werden, dass für Bediener und Servicepersonal ausreichend Platz zum Arbeiten vorhanden ist.

In der Ausführung mit links angeschlagener Tür hat der Schrank die Frischluftversorgung auf der linken Seite in Bodenhöhe. Daher muss dort unbedingt Freiraum gelassen werden, um eine ungehinderte Luftzirkulation zu ermöglichen.

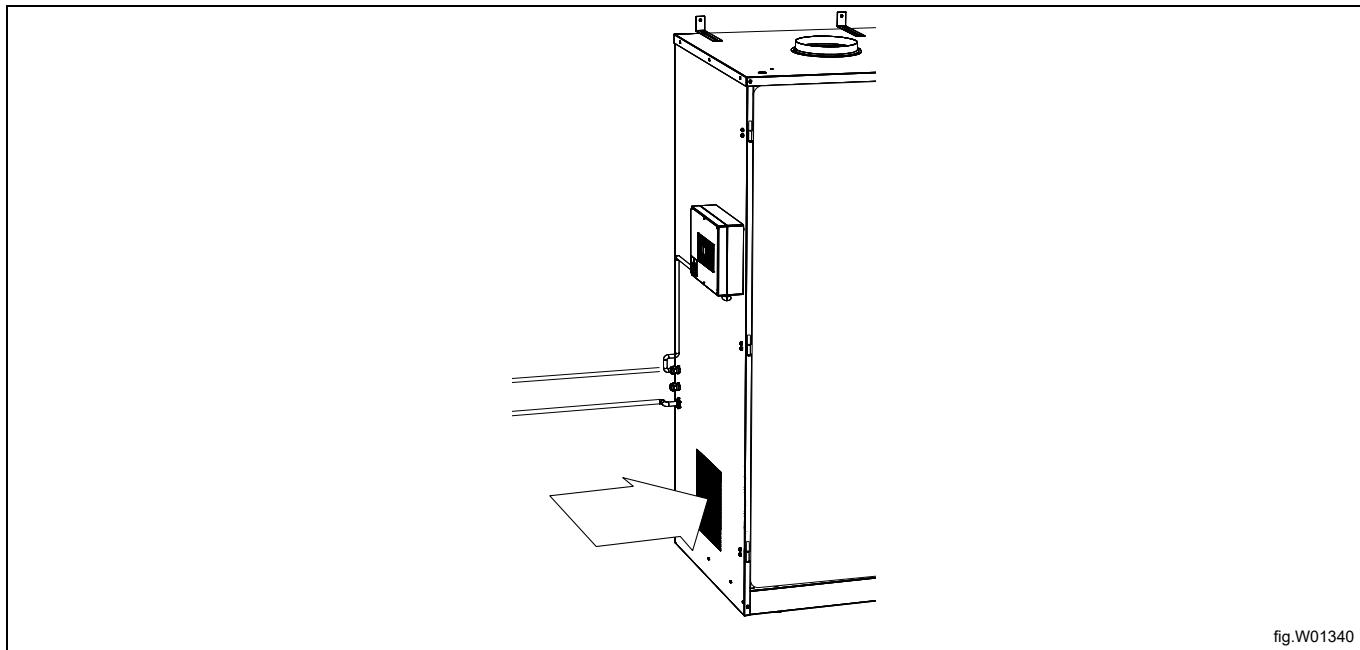


fig.W01340

4 Montageanleitung

4.1 Bodenplatte

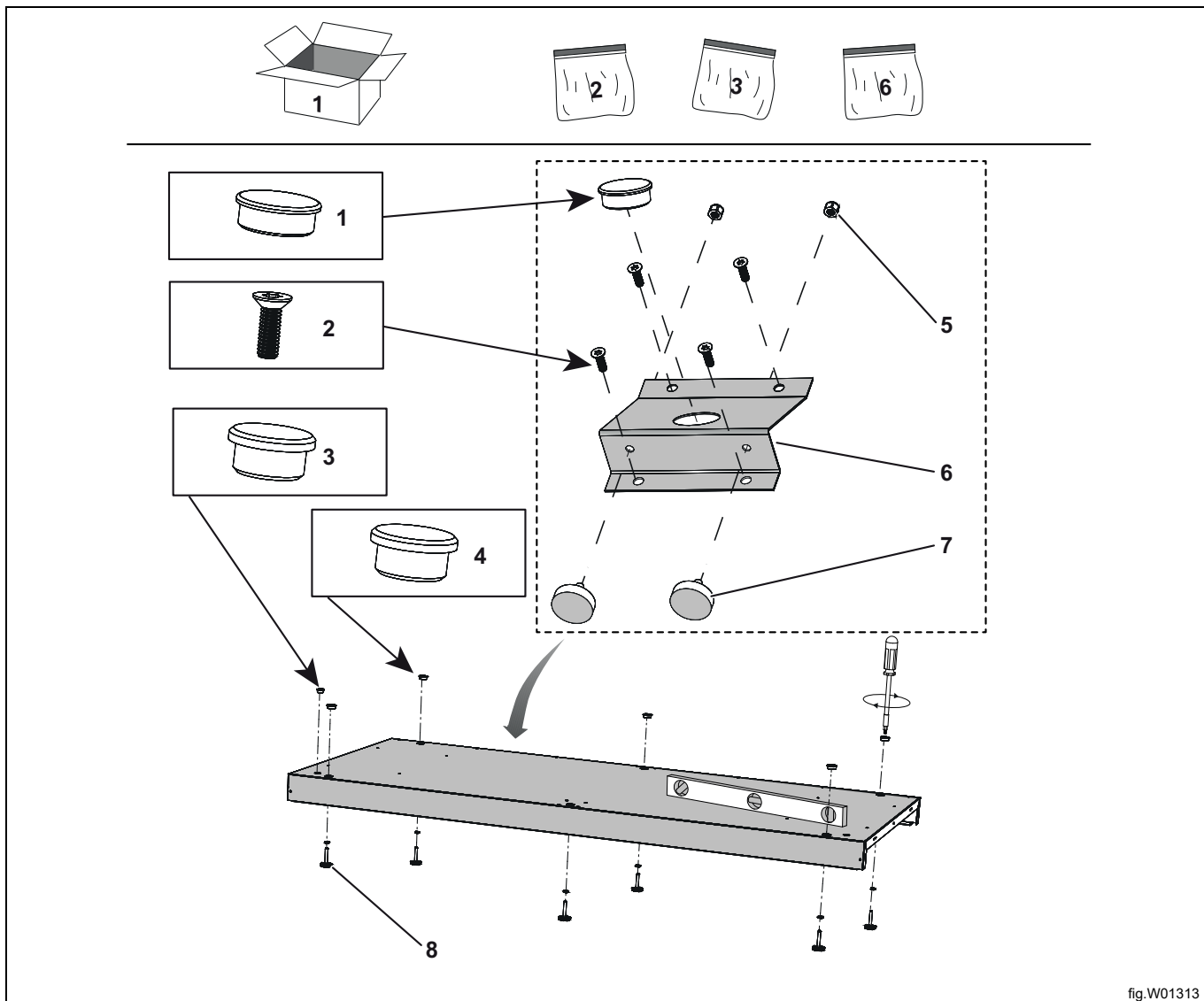
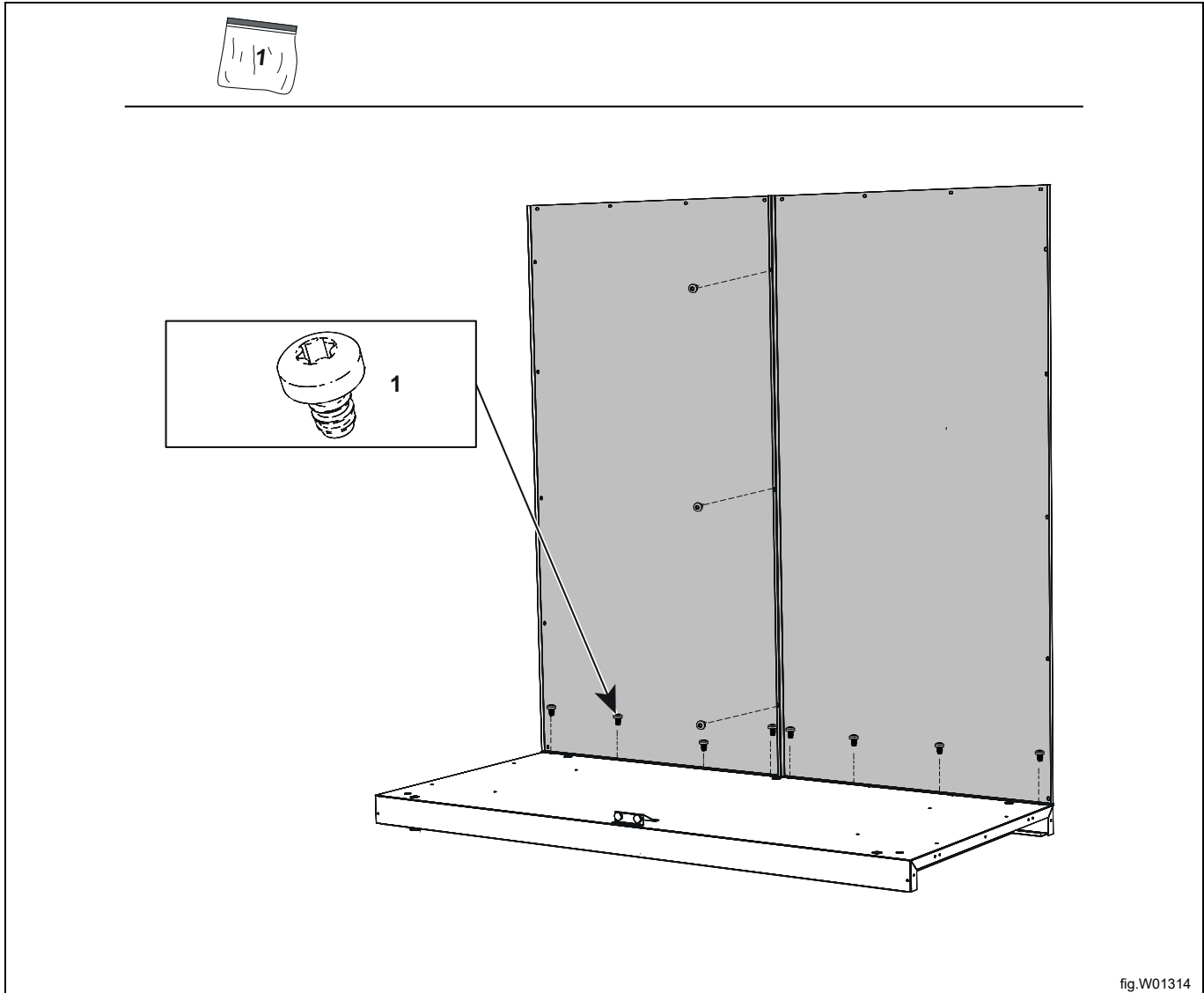


fig.W01313

		Karton 1	Beutel / Anzahl							
			1	2	3	4	5	6	7	8
1	Abdeckstopfen			1x						
2	M4x12			4x						
3	Abschlusskappe							1x		
4	Abdeckstopfen			5x						
5	Kontermutter M4			2x						
6	Magnethalterung	1x								
7	Magnet			2x						
8	Fußschraube				6x					

4.2 Rückwand



		Karton 1	Beutel / Anzahl							
			1	2	3	4	5	6	7	8
1	M6x10		11x							

4.3 Seitenwände

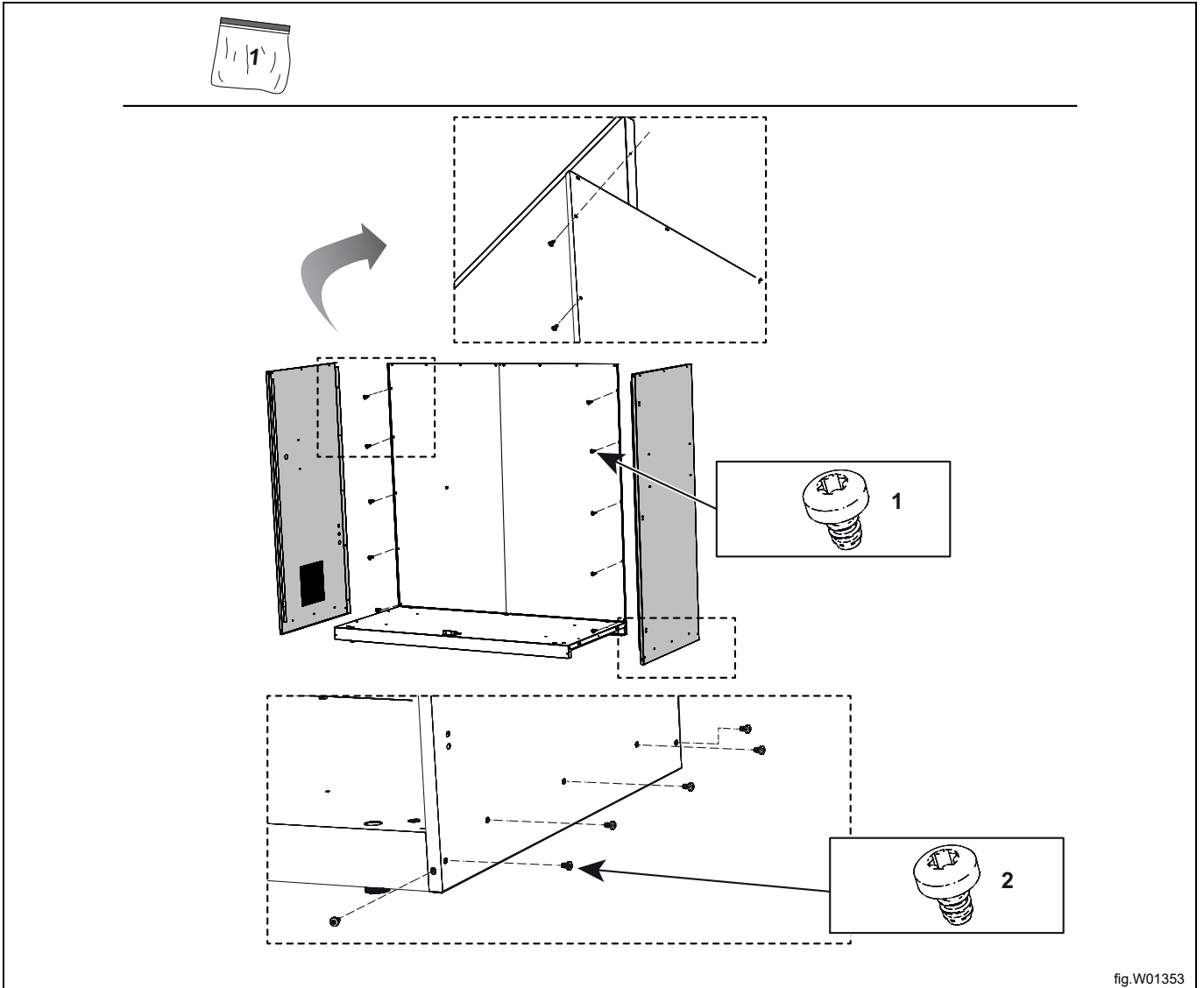


fig.W01353

		Karton 1	Beutel / Anzahl							
			1	2	3	4	5	6	7	8
1	M6x10		10x							
2	M6x10		12x							

4.4 Obere Abdeckung

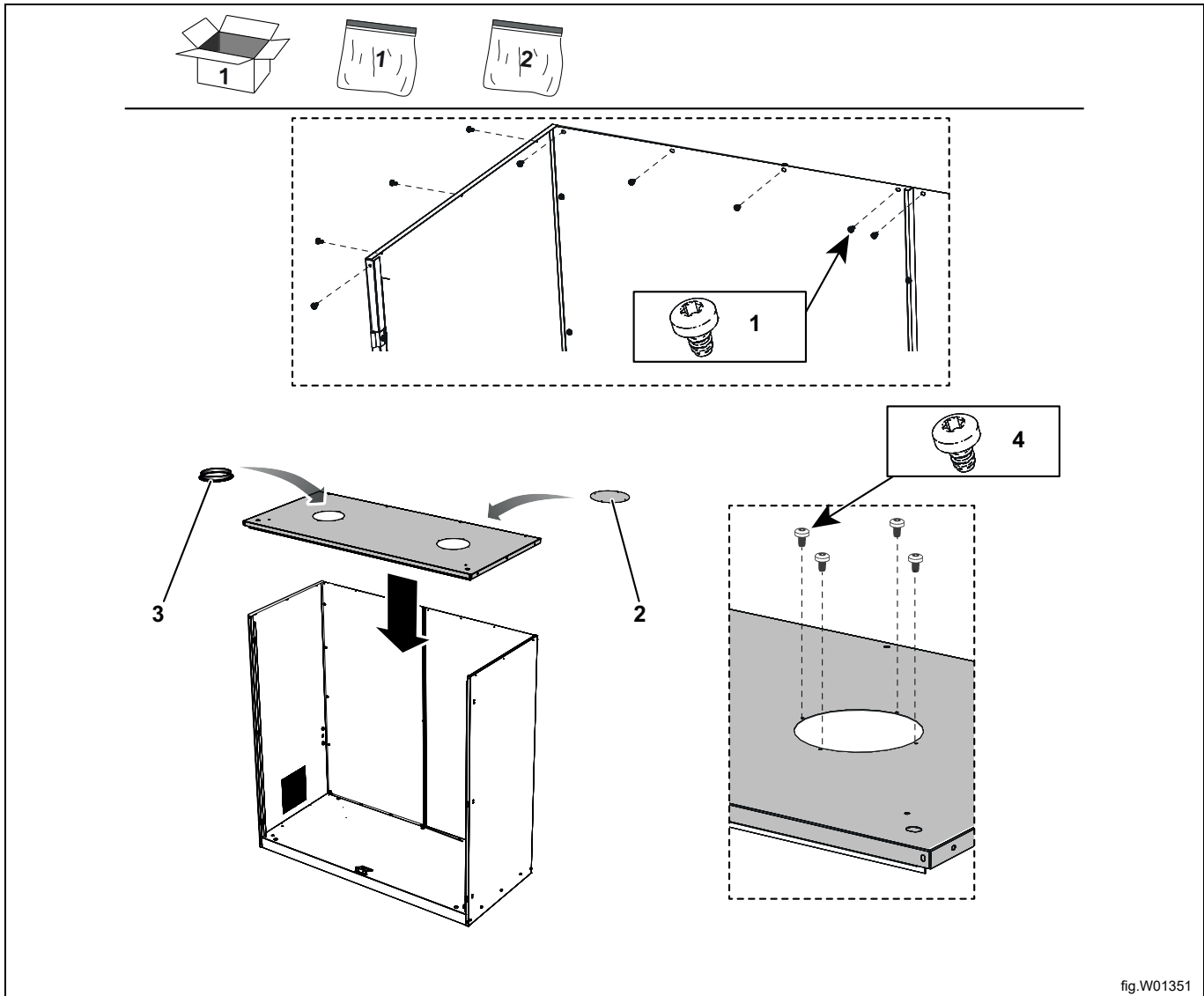


fig.W01351

		Karton 1	Beutel / Anzahl							
			1	2	3	4	5	6	7	8
1	M6x10		16x							
2	Abdeckkappe	1x								
3	Absauganschluss	1x								
4	RTK B8, 4,2x6,5			8x						

4.6 Einstellen der Tür

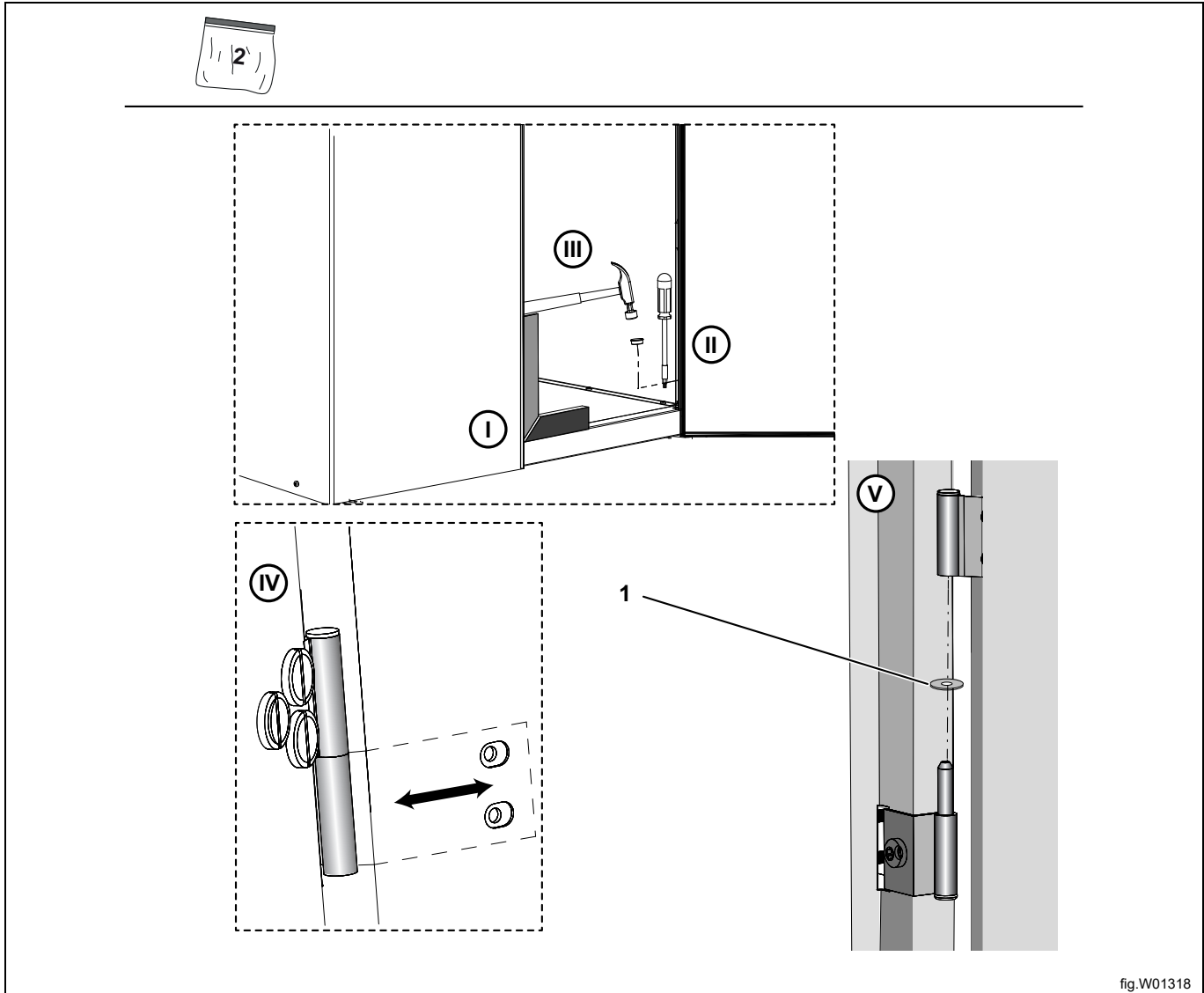


fig.W01318

		Karton 1	Beutel / Anzahl							
			1	2	3	4	5	6	7	8
1	Unterlegscheibe 7x12x1,5			6x						

4.9 Montage der Hängehalterung

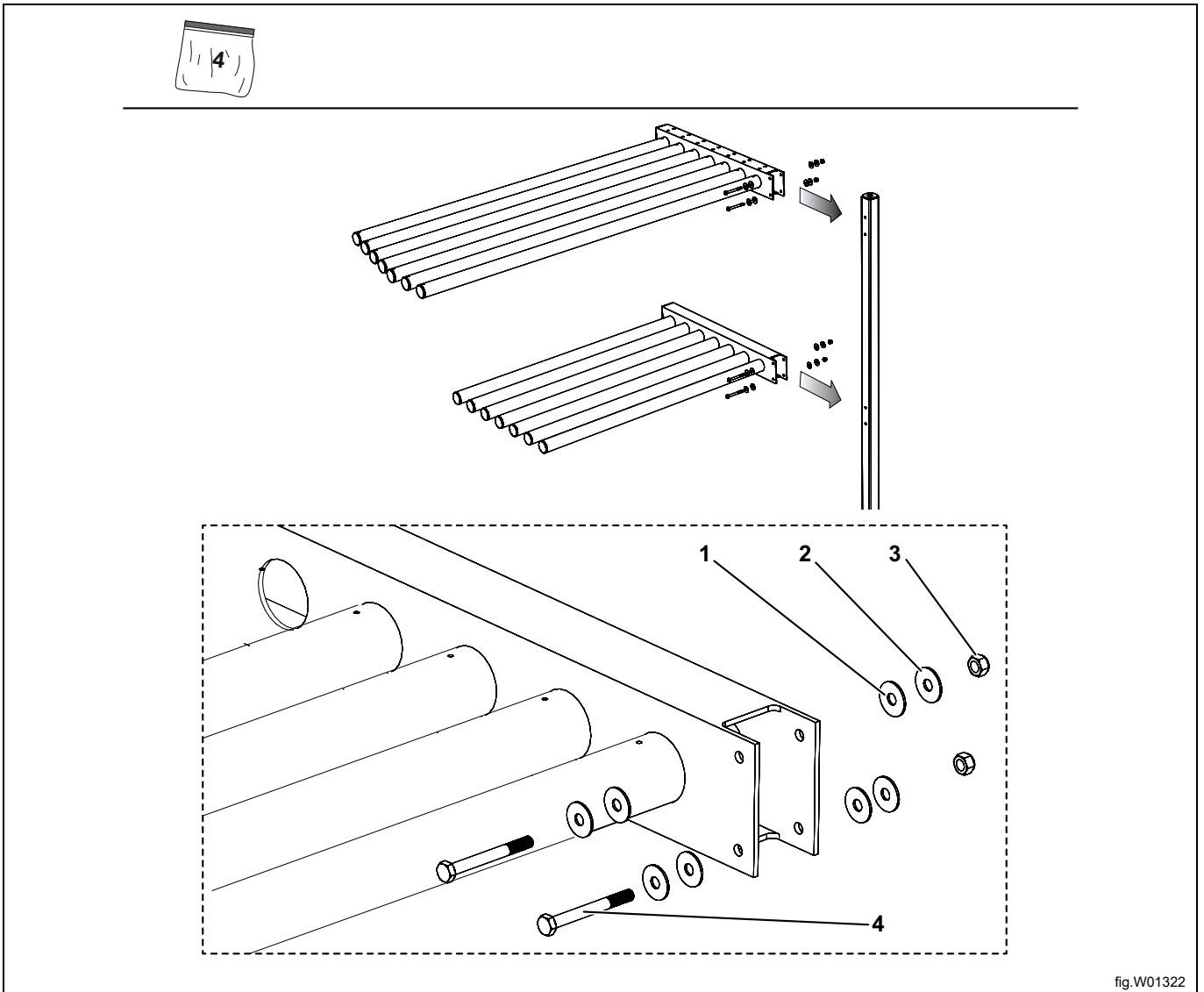


fig.W01322

		Karton 1	Beutel / Anzahl							
			1	2	3	4	5	6	7	8
1	Kunststoffunterlegscheibe 8x25x1,5					8x				
2	Unterlegscheibe 8x25x1,5				8x					
3	Kontermutter M8				4x					
4	M8x75				4x					

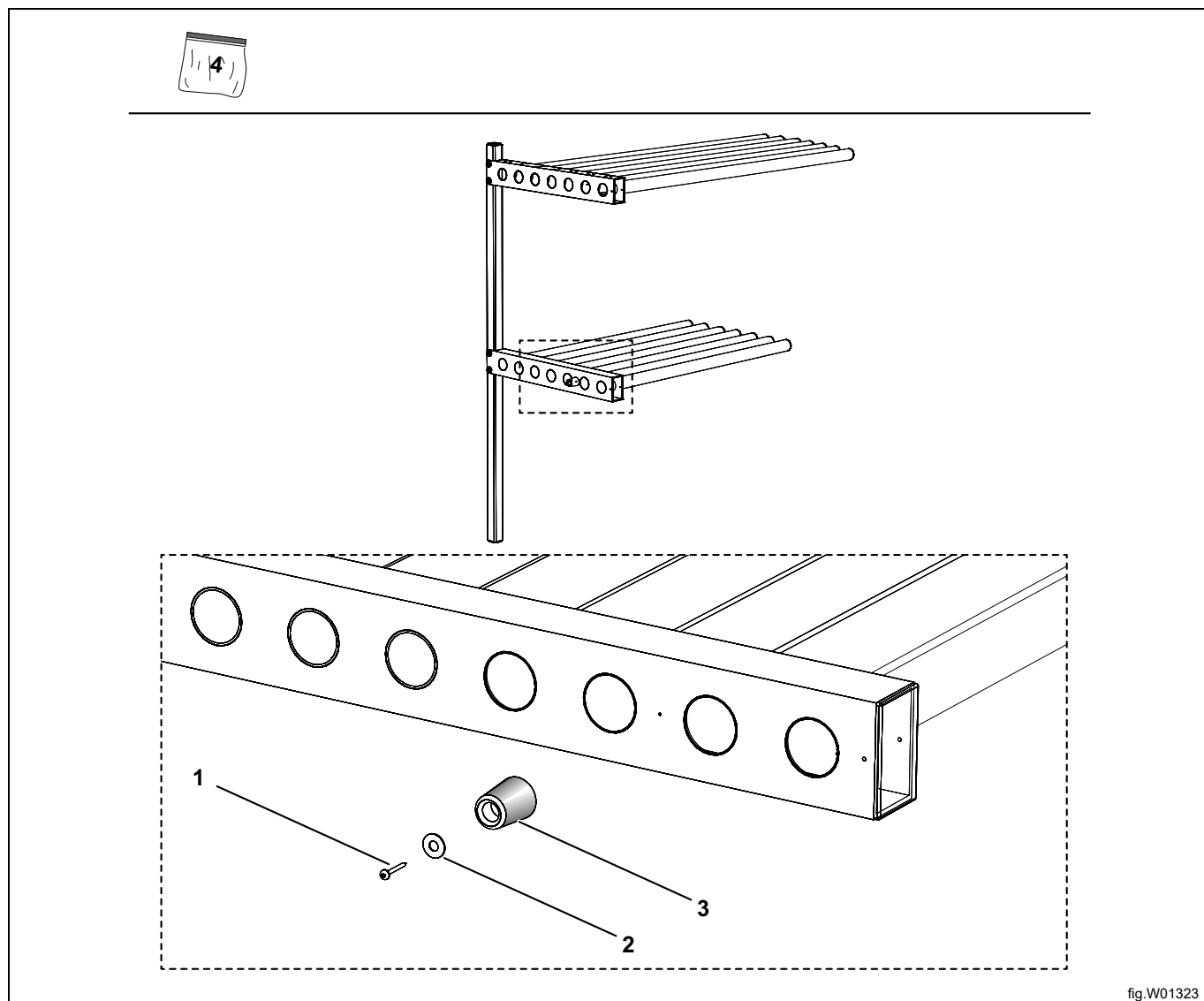
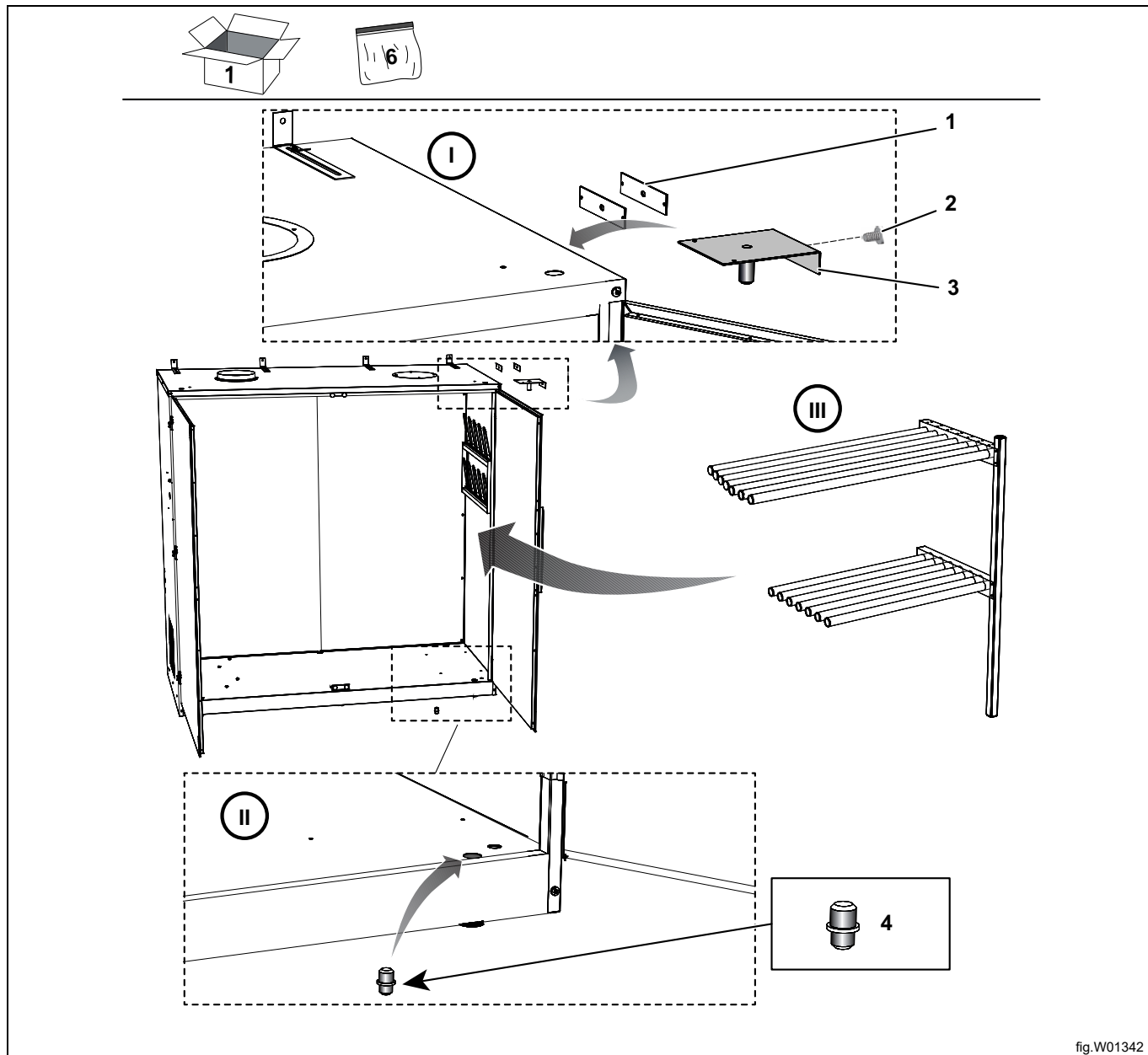


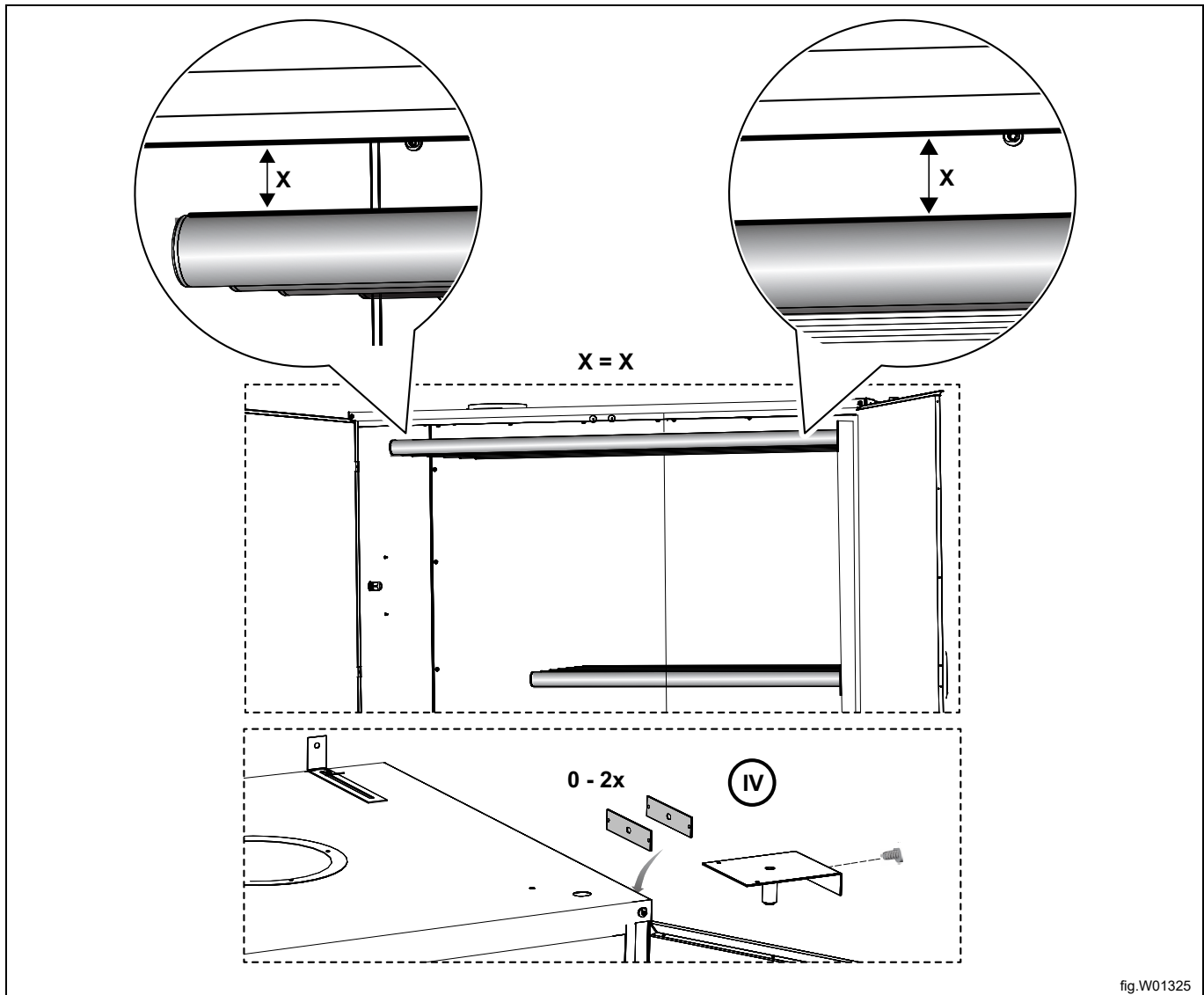
fig.W01323

		Karton 1	Beutel / Anzahl							
			1	2	3	4	5	6	7	8
1	Metallschraube 4,32x32					1x				
2	Unterlegscheibe 4x10x1					1x				
3	Türstopper					1x				

4.10 Installation der Hängehalterung



		Karton 1	Beutel / Anzahl							
			1	2	3	4	5	6	7	8
1	Abstandsstück	2x								
2	(Kapitel 4.4 Obere Abdeckung)									
3	Obere Halterung	1x								
4	Untere Halterung							1x		



Der Schaltkasten enthält die nötigen elektronischen Bauteile und Feuchtigkeitssensoren zum Steuern des Trocknungsvorgangs und zum Abschalten des Geräts, wenn die Wäsche trocken ist.

Der Schaltkasten wird bei einem Trockenschrank mit links angeschlagener Tür auf der linken Seite und mit rechts angeschlagener Tür auf der rechten Seite installiert.

Zum Anschrauben der Endplatte muss die Abdeckung des Schaltkastens abgenommen werden.

Die Bohrungen für die Befestigungsschrauben sind vorgebohrt und die Schrauben sind im Installationskit enthalten.

Informationen zum Anschluss entnehmen Sie dem Schaltplan.



Der Anschluss von Schaltkasten und Gebläseheizung darf nur vom Hersteller, einem Kundendienstmitarbeiter oder einem geschulten Elektriker vorgenommen werden!

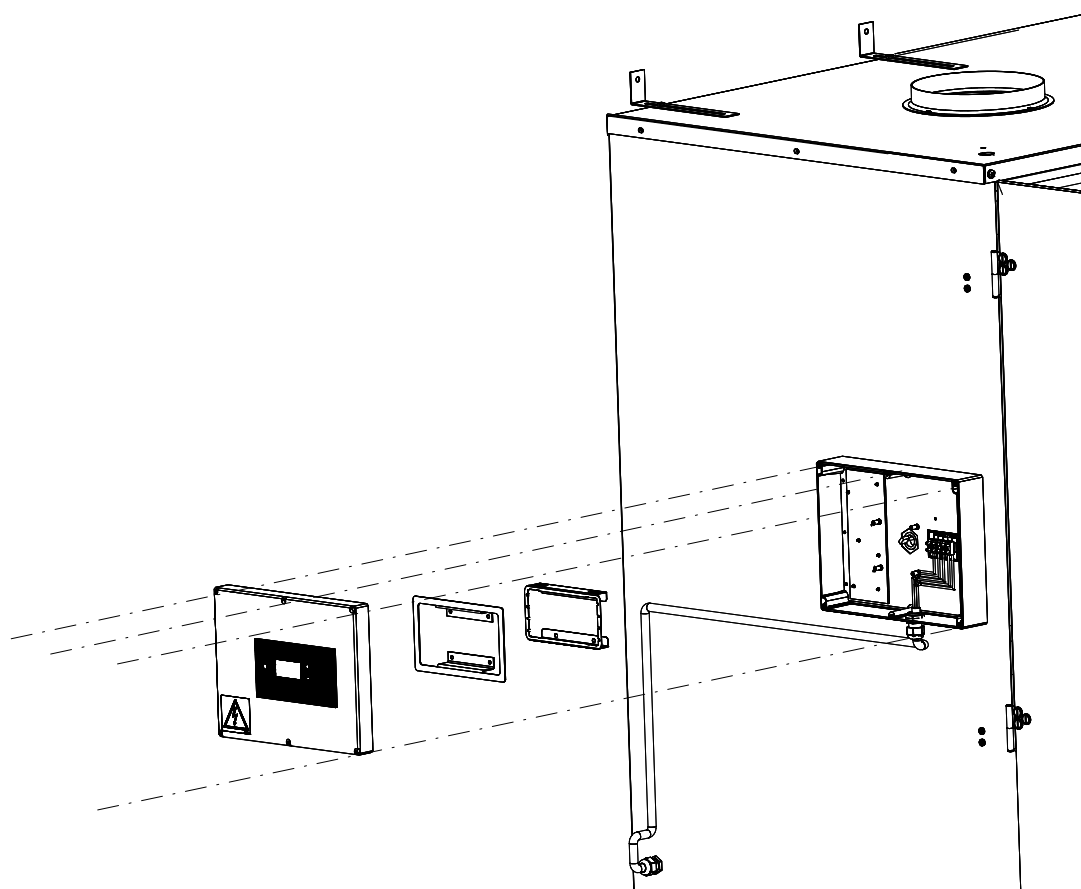


fig.W01347

5 Recyclingvorschrift für Verpackungsmaterial

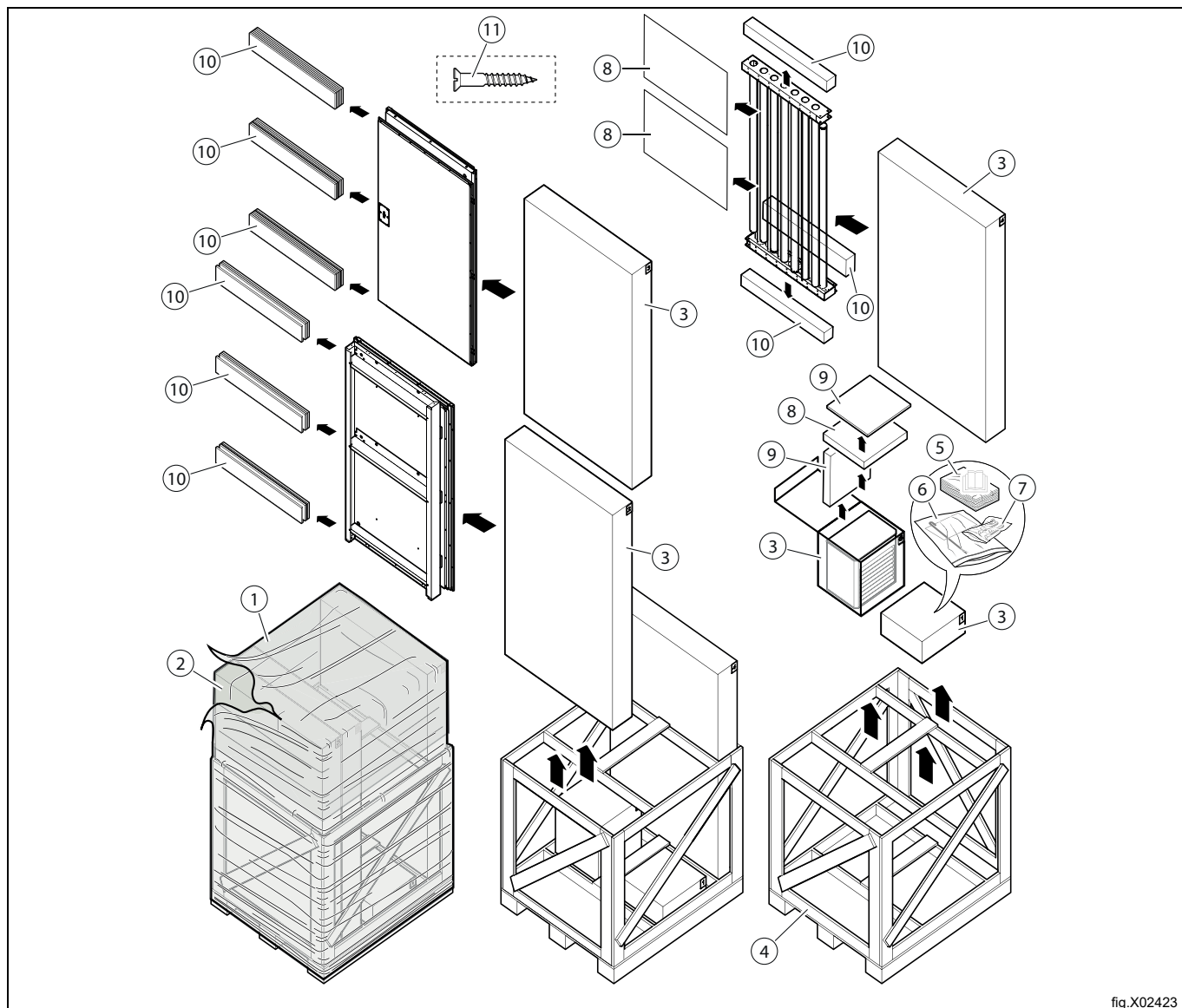


fig.X02423

Abb.	Beschreibung	Code	Typ
1	Schrumpffolie	LDPE 4	Kunststoff
2	Kunststoffabdeckung	LDPE 4	Kunststoff
3	Pappkarton	PAP 20	Papier
4	Palette/Holzverschlag	FOR 50	Holz
5	Schrumpffolie	LDPE 4	Kunststoff
6	Kunststoffbeutel	LDPE 4	Kunststoff
7	Kunststoffbeutel	LDPE 4	Kunststoff
8	Schaum	LDPE 4	Kunststoff
9	Pappeplatte	PAP 20	Papier
10	EPS-Hartschaum	LDPE 4	Kunststoff
11	Schraube	FE 40	Stahl

6 Absaugsystem

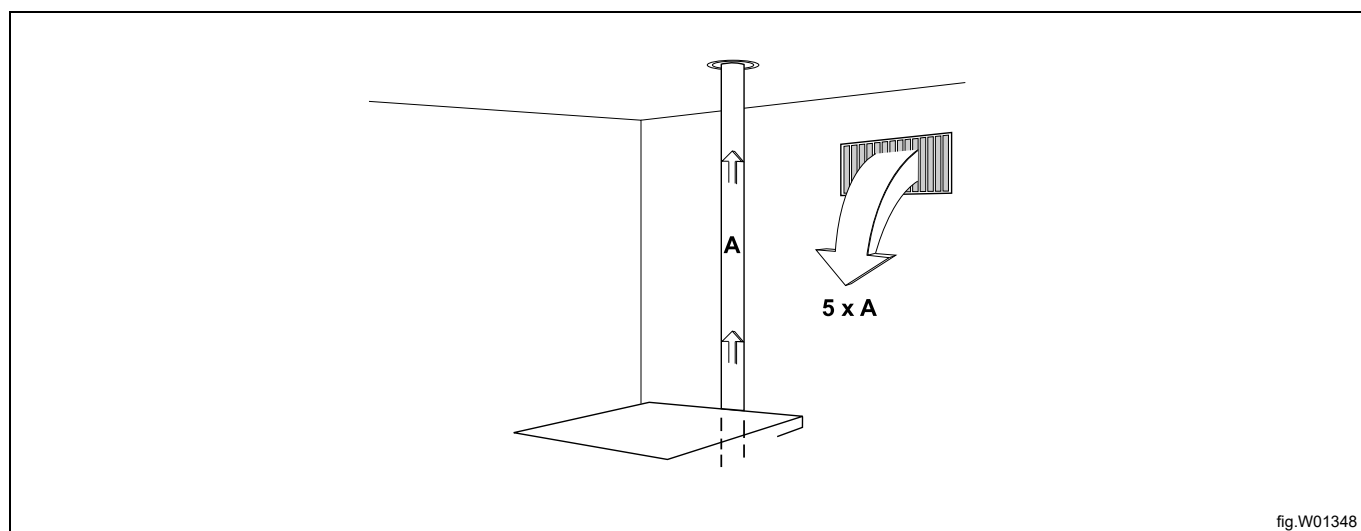
6.1 Frischluft

Der Trockenschrank hat einen Abluftvolumenstrom von bis zu 400 m³ pro Stunde. Diese Luft wird zunächst aus dem Raum angesaugt, in dem der Trockenschrank aufgestellt ist.

Daher muss unbedingt sichergestellt werden, dass Frischluft von außen in den Raum gelangen kann, um die feuchte Luft zu ersetzen, die ausgeblasen wird.

Die Frischlufteinlassfläche muss 5-mal größer sein als der Querschnitt des Abluftkanals.

Der durch Gitter oder Klappe verursachte Strömungswiderstand darf nicht mehr als 10 Pa (0,1 mbar) betragen.



6.2 Abluftkanal

Der Trockenschrank muss direkt (und nicht über Verbindungsrohre oder -schläuche) an den Lüftungskanal angeschlossen werden.

Für eine vorschriftsgemäße Funktionsweise sollte im Abluftkanal ein Abluftventilator installiert werden.

6.3 Mehrere Trockenschränke

Wenn mehrere Trockenschränke oder Trockner an denselben Abluftkanal angeschlossen sind, muss an jedem Gerät ein Rückschlagventil installiert werden, damit keine kalte Luft eindringen und der Luftdruck in einem Gerät nicht die anderen Geräte beeinträchtigen kann.

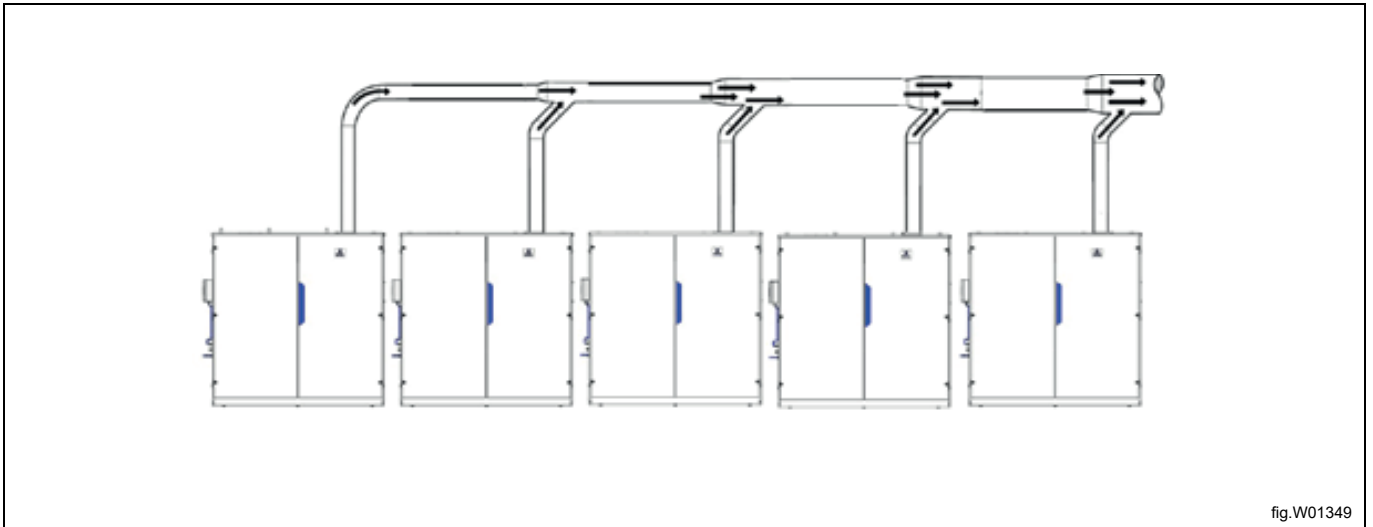


fig.W01349

Anzahl der Trockenschränke		1	2	3	4	5	6	7	8	9	10
Abluftkanal	Durchm. (mm)	200	315	315	315	400	400	400	500	500	500
Empfohlene Frischlufteinlassfläche	(m ²)	0,157	0,390	0,390	0,390	0,628	0,628	0,628	0,982	0,982	0,982
Mindestfläche für Frischlufteinlass	(m ²)	0,069	0,139	0,208	0,278	0,347	0,417	0,486	0,556	0,625	0,694

7 Stromanschluss



Die Elektroinstallation darf ausschließlich von Fachpersonal durchgeführt werden.
 Beim Stromanschluss des Trockenschrank sind die elektrischen Sicherheitsvorschriften einzuhalten.
 Vergewissern Sie sich, dass die Stromstärke mit den Daten auf dem Typenschild übereinstimmt und dass das Netzkabel gemäß dem geltenden Standard einwandfrei geerdet ist. Es empfiehlt sich, das Netzkabel mit einem Fehlerstromschutzschalter zu versehen.
 Der Hersteller übernimmt keine Haftung, wenn der Stromanschluss nicht wie in dieser Anleitung vorgeschrieben vorgenommen wird.

Der Trockenschrank muss an einen allpoligen Trennschalter angeschlossen sein.

Elektrische Anschlüsse					
Heizung alternativ	Netzspannung	Hz	Heizleistung kW	Elektrische Leistung kW	Empfohlene Sicherung A
Geräte mit Elektroheizung	400V 3N ~	50	9,0	9,1	träge (16)

7.1 Netzwerkfunktionen

Hinweis!

Nur mit Premium-Produkten verwendbar.

Dieses Produkt lässt sich mit ELS VISION oder einem externen Bezahlsystem verbinden.

7.2 Verbinden mit ELS VISION

Die Netzkabel GND, RX, TX, 24V an die Klemmenleiste anschließen. Den Neutralstellungsschalter an die Klemmen 1 und 2 der Klemmenleiste anschließen.

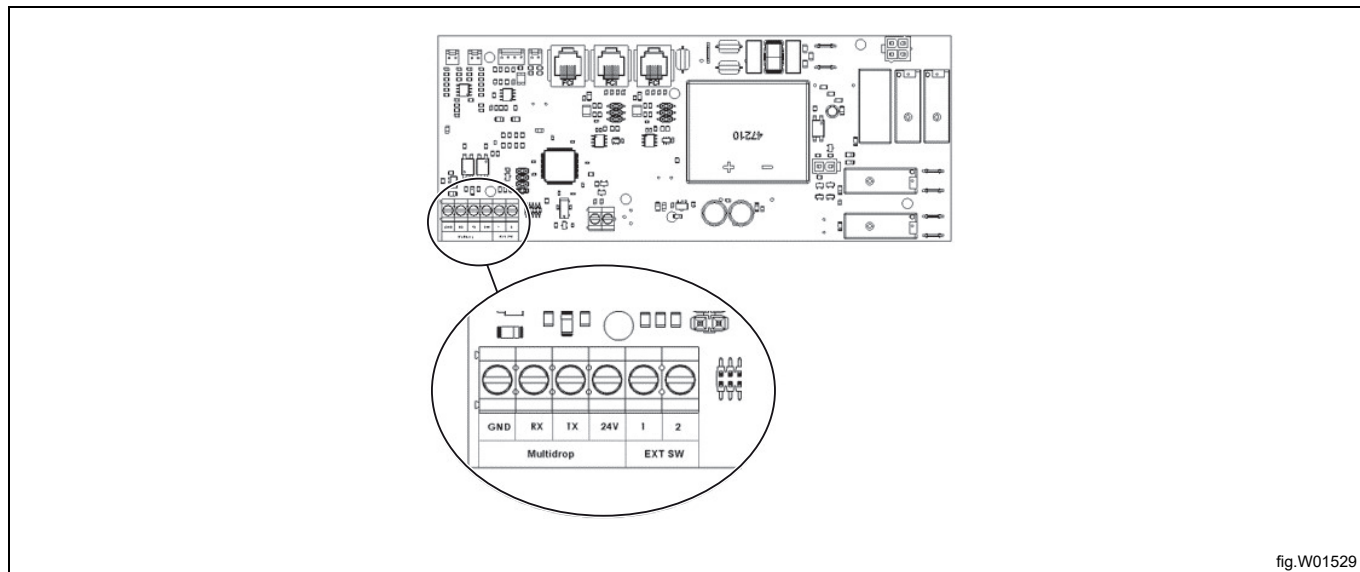


fig.W01529

Aktivieren Sie die Verbindung mit ELS Vision folgendermaßen:

- So rufen Sie den Programmiermodus auf: Drücken Sie auf STOP + SUN + BUTTERFLY. Drücken Sie zuerst die Stopptaste und dann zusammen die Programmwahltasten. Das Display leuchtet und zeigt die Angabe „ACCESS 1000“ an. Um weiterzugehen, muss zuerst Code 9191 durch Code 1000 ersetzt werden.
- Nach dem obigen Schritt befinden Sie sich an der ersten Ziffer („1“) in „ACCESS 1000“. Wechseln Sie mit den Programmauswahltasten SONNE (auf) oder SCHMETTERLING (ab) zur Ziffer „9“. Wechseln Sie dann mit der Taste STOPP zur nächsten Ziffer, in diesem Fall „0“. Erhöhen Sie diese mit der Taste SONNE auf „1“ und fahren Sie dann so fort, bis „9191“ angezeigt wird. Wenn Sie die letzte Ziffer eingegeben haben, drücken Sie die Taste STOPP und **wechseln in den Programmiermodus**.
- Der erste Parameter und der werkseitig eingestellte Wert werden danach auf dem Display angezeigt. Die Zeile mit dem Parameter blinkt.
- Die Anzeige mit der Taste SONNE (Erhöhen) oder SCHMETTERLING (Verringern) vorwärts oder rückwärts durchtippen, bis Parameter 117 angezeigt wird. Zur Bestätigung auf STOP drücken.
- Wählen Sie die Baudrate, die der Einstellung in ELS Vision entspricht:
 - 0: Aus, 1: 2400 bps, 2: 4800 bps, 3: 9600 bps. Die Parametereinstellung mit der Stopptaste beenden.
- Drücken Sie zum Speichern STOPP.
- Dann Parameter 118 aufrufen und die Netzwerkadresse 1–127 einstellen. Die Parametereinstellung mit der Stopptaste beenden.
- Drücken Sie zum Speichern STOPP.
- Um den Programmiermodus zu verlassen, drücken Sie auf STOP + BUTTERFLY (zuerst auf die STOP-Taste).

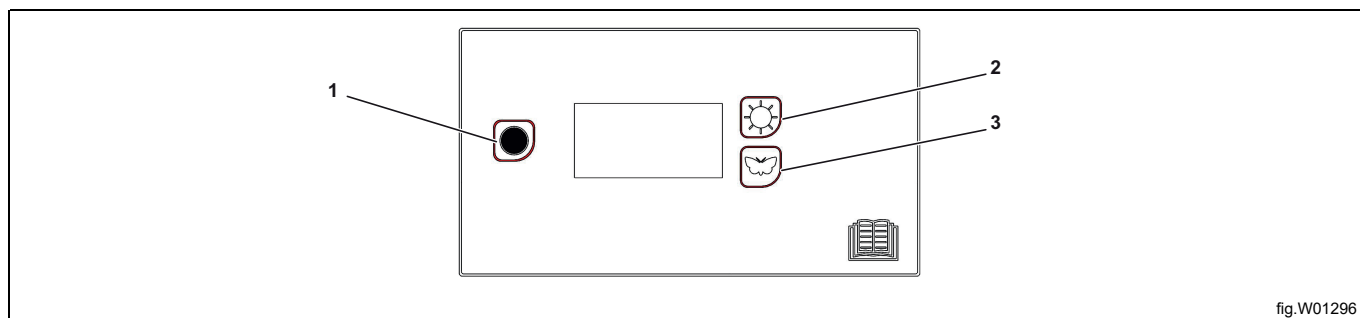


fig.W01296

1	Stopp-Taste
2	Sonnentaste Extratrocknen
3	Schmetterlingstaste Normales Trocknen

7.3 Anschließen eines externen Bezahlsystems

Verbinden Sie die Kabel des externen Bezahlsystems mit den Klemmenleistenpositionen 1 und 2 "EXT SW".

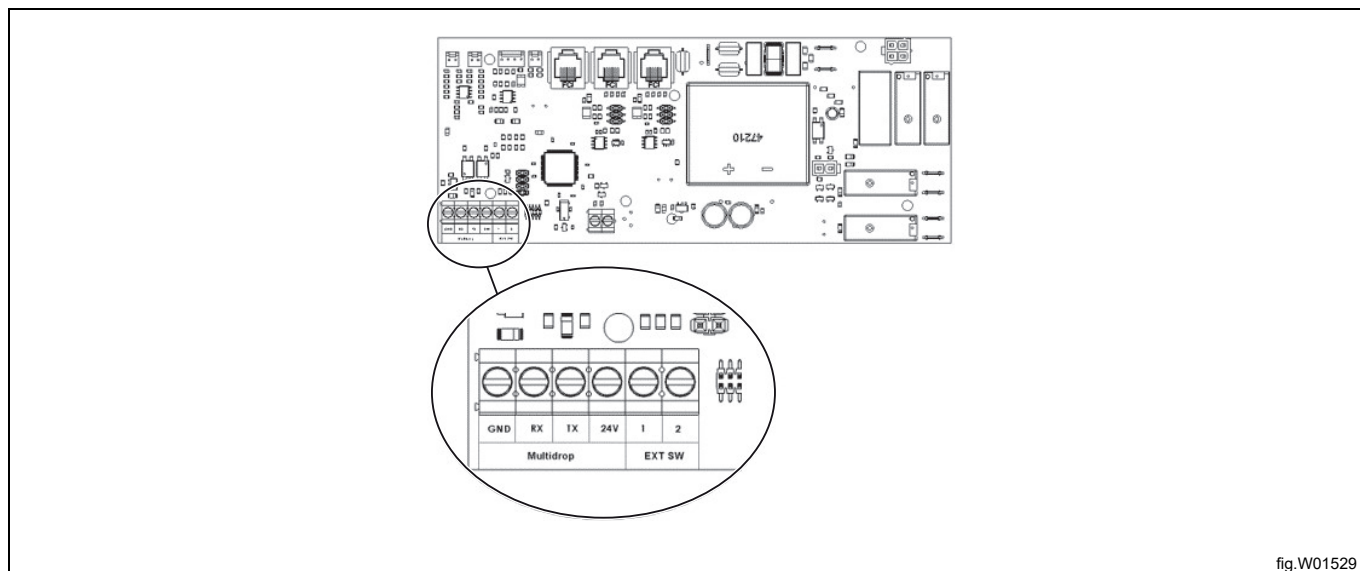


fig.W01529

Aktivieren Sie die Verbindung mit dem externen Bezahlsystem folgendermaßen:

- So rufen Sie den Programmiermodus auf: Drücken Sie auf STOP + SUN + BUTTERFLY. Drücken Sie zuerst die Stoptaste und dann zusammen die Programmwahltasten. Das Display leuchtet und zeigt die Angabe „ACCESS 1000“ an. Um weiterzugehen, muss zuerst Code 9191 durch Code 1000 ersetzt werden.
- Nach dem obigen Schritt befinden Sie sich an der ersten Ziffer („1“) in „ACCESS 1000“. Wechseln Sie mit den Programmauswahl-tasten SONNE (auf) oder SCHMETTERLING (ab) zur Ziffer „9“. Wechseln Sie dann mit der Taste STOPP zur nächsten Ziffer, in diesem Fall „0“. Erhöhen Sie diese mit der Taste SONNE auf „1“ und fahren Sie dann so fort, bis „9191“ angezeigt wird. Wenn Sie die letzte Ziffer eingegeben haben, drücken Sie die Taste STOPP und **wechseln in den Programmiermodus**.
- Der erste Parameter und der werkseitig eingestellte Wert werden danach auf dem Display angezeigt. Die Zeile mit dem Parameter blinkt.
- Die Anzeige mit der Taste SONNE (Erhöhen) oder SCHMETTERLING (Verringern) vorwärts oder rückwärts durchtippen, bis Parameter 117 angezeigt wird. Zur Bestätigung auf STOP drücken.
- Den Parameterwert auf 1 einstellen. Damit wird die Netzwerknutzung des Schaltschranks aktiviert. Die Parametereinstellung mit der Stoptaste beenden.
- Drücken Sie zum Speichern STOPP.
- Um den Programmiermodus zu verlassen, drücken Sie auf STOP + BUTTERFLY (zuerst auf die STOP-Taste).

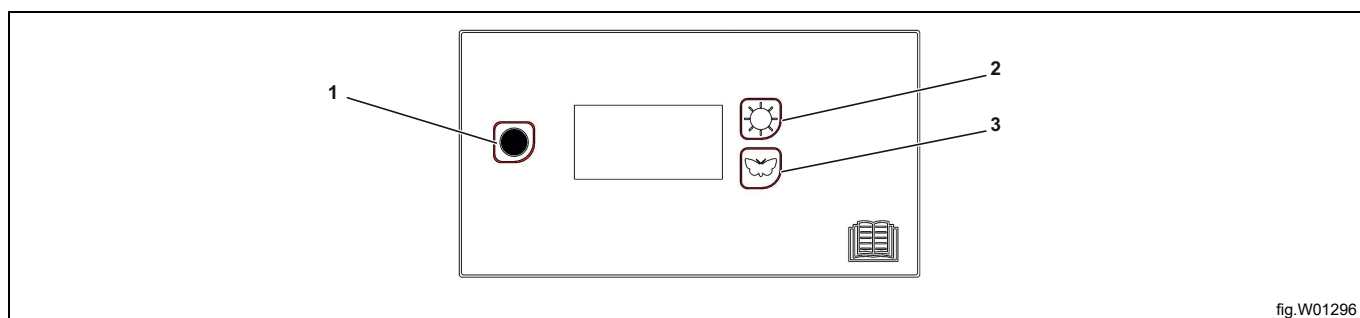


fig.W01296

1	Stopp-Taste
2	Sonnentaste Extratrocknen
3	Schmetterlingstaste Normales Trocknen

7.4 Wiederherstellen werkseitiger Einstellungen

So stellen Sie die werkseitigen Einstellungen der Elektronik wieder her:

Drücken Sie die Stopp-Taste und dann beide Programmtasten. Im Display erscheint FACT DEFS.

8 Spracheinstellung

- So rufen Sie den Programmiermodus auf: Drücken Sie auf STOP + SUN + BUTTERFLY. Drücken Sie zuerst die Stopp-taste und dann zusammen die Programm-wahl-tasten. Das Display leuchtet und zeigt die Angabe „ACCESS 1000“ an. Um weiterzugehen, muss zuerst Code 9191 durch Code 1000 ersetzt werden.
- Nach dem obigen Schritt befinden Sie sich an der ersten Ziffer („1“) in „ACCESS 1000“. Wechseln Sie mit den Programmauswahl-tasten SONNE (auf) oder SCHMETTERLING (ab) zur Ziffer „9“. Wechseln Sie dann mit der Taste STOPP zur nächsten Ziffer, in diesem Fall „0“. Erhöhen Sie diese mit der Taste SONNE auf „1“ und fahren Sie dann so fort, bis „9191“ angezeigt wird. Wenn Sie die letzte Ziffer eingegeben haben, drücken Sie die Taste STOPP und **wechseln in den Programmiermodus**.
- Der erste Parameter und der werkseitig eingestellte Wert werden danach auf dem Display angezeigt. Die Zeile mit dem Parameter blinkt.
- Schalten Sie mit der SONNEN- (Erhöhen) oder SCHMETTERLINGSTASTE (Verringern) vor oder zurück, bis „P 105“ angezeigt wird.
- Sobald auf dem Display die Angabe „P105“ erscheint, drücken Sie zur Bestätigung auf STOP. Jetzt blinkt die Zeile darunter mit dem Sprachen-Symbol. Jeder Sprache ist eine Zahl zugeordnet, siehe die folgende Tabelle. Das Gerät ist werkseitig auf „1“ (Schwedisch) eingestellt.
- Stellen Sie mit der SONNEN- oder SCHMETTERLINGSTASTE die gewünschte Sprache ein.
- Drücken Sie zum Speichern STOPP.
- Um den Programmiermodus zu verlassen, drücken Sie auf STOP + BUTTERFLY (zuerst auf die STOP-Taste). Das Display fährt neu hoch und ist auf die gewünschte Sprache eingestellt.

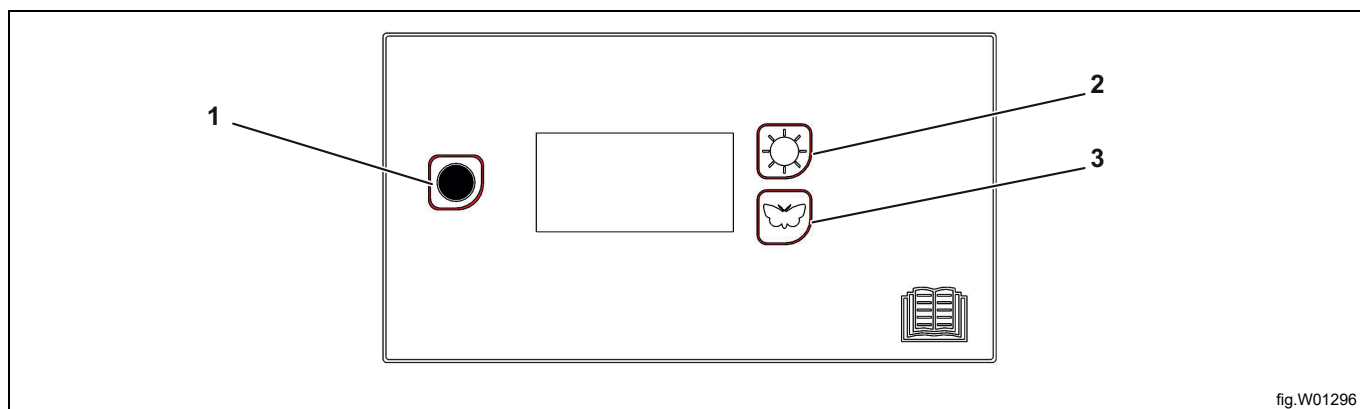


fig.W01296

1	Stopp-Taste
2	Sonnentaste Extratrocknen
3	Schmetterlingstaste Normales Trocknen

Zahlenwert	Display-Sprache
0	Englisch
1	Schwedisch
2	Norwegisch
3	Dänisch
4	Finnisch
5	Russisch
6	Französisch
7	Deutsch

9 Funktionsprüfung



Darf ausschließlich von Fachpersonal durchgeführt werden.

Eine Funktionsprüfung muss nach der Installation und vor der Erstinbetriebnahme des Geräts durchgeführt werden. Vor der Wiederinbetriebnahme nach einer Reparatur muss ebenfalls eine Funktionsprüfung des Geräts durchgeführt werden.

- Wählen Sie ein beliebiges Programm und stellen Sie sicher, dass der Trockenschrank warm wird und keine ungewöhnlichen Geräusche zu hören sind.

Betriebsbereit

Wenn alle Tests fehlerfrei waren, ist das Gerät betriebsbereit.

Falls einige Tests nicht fehlerfrei sind oder sonstige Mängel und Defekte festgestellt werden, kontaktieren Sie Ihren Kundendienst oder Lieferanten.

Reinigen Sie den Trockenschrank innen und außen mit warmem Wasser und einem milden Spülmittel. Wischen Sie ihn gründlich ab.



Electrolux Professional AB
341 80 Ljungby, Sweden
www.electroluxprofessional.com