

# Installationsvejledning

## Tørreskab

DC6-14



**Electrolux**  
PROFESSIONAL



# Indholdsfortegnelse

---

## Indholdsfortegnelse

1	Sikkerhedsforskrifter.....	5
1.1	Generel sikkerhedsinformation .....	5
1.2	Symboler .....	5
2	Tekniske data.....	6
3	Levering .....	7
3.1	Transportenhed .....	7
3.2	Kasse 1.....	8
3.3	Anbefalet værktøj.....	8
3.4	Opstilling.....	9
4	Monteringsanvisninger.....	10
4.1	Bundplade.....	10
4.2	Bagstykke .....	11
4.3	Sidestykker .....	12
4.4	Top .....	13
4.5	Døre .....	14
4.6	Justering af dør.....	15
4.7	Vægbeslag .....	16
4.8	Handskebøjle .....	17
4.9	Bøjlesamling .....	18
4.10	Bøjlemontering .....	20
4.11	Varmeblæser.....	22
4.12	Elboks.....	24
5	Instruktion for genbrug af emballagen .....	26
6	Aftrækssystem .....	27
6.1	Frisk luft .....	27
6.2	Aftrækskanal .....	27
6.3	Flere tørreskabe .....	28
7	Elektrisk tilslutning.....	29
7.1	Netværksfunktioner.....	29
7.2	Tilslutning til ELS Vision .....	30
7.3	Tilslutning til et eksternt betalingssystem .....	31
7.4	Gendan fabriksindstillinger .....	31
8	Indstilling af sprog .....	32
9	Funktionskontrol.....	33
10	Oplysninger om bortskaffelse .....	34
10.1	Bortskaffelse af apparatet når det er udtjent .....	34
10.2	Bortskaffelse af emballage.....	34

Producenten forbeholder sig ret til ændring af konstruktions- og materiale specifikationer.



## 1 Sikkerhedsforskrifter

ADVARSEL. Denne maskine er udelukkende beregnet til tørring af tekstiler, der er vasket i vand.

DETTE APPARAT MÅ IKKE MODIFICERES.

Service må kun udføres af autoriseret personale.

Der må kun anvendes godkendte reservedele.

Ved udførelse af service eller udskiftning af dele skal strømmen slås fra.

A-vægtet lydtryksniveau (emission) ved arbejdsstationer: <70 dB

Stationære apparater, der ikke er forsynet med måder til at koble dem fra elnettet på ved hjælp af kontaktafbrydelse ved alle poler, som giver fuld frakobling ved overspænding i kategori III, skal have inkorporeret en metode til frakobling i den faste kabelføring i medfør af reglerne for kabelføring.

Yderligere krav til følgende lande: AT, BE, BG, HR, CY, CZ, DK, EE, FI, FR, DE, GR, HU, IS, IE, IT, LV, LT, LU, MT, NL, NO, PL, PT, RO, SK, SI, ES, SE, CH, TR, UK:

- Denne maskine kan anvendes på offentlige steder.
- Apparatet må kun anvendes af børn på 8 år og derover samt af personer, der er fysisk, sensorisk eller psykologisk funktionshæmmede eller uden forudgående erfaring og viden, hvis de er under opsyn og har fået den nødvendige oplæring i sikker brug af apparatet samt forstår farerne ved forkert brug. Børn må ikke lege med apparatet. Rengøring og vedligeholdelse må ikke foretages af børn, medmindre de er under opsyn.

Yderligere krav til øvrige lande:





- Dette apparat må ikke betjenes af personer (herunder børn), som er fysisk, sensorisk eller psykologisk funktionshæmmede, eller som mangler den nødvendige erfaring og viden, medmindre de er under opsyn eller har fået den nødvendige oplæring i sikker brug af den person, der har ansvar for deres sikkerhed. Børn skal være under opsyn for at sikre, at de ikke leger med apparatet.

### 1.1 Generel sikkerhedsinformation

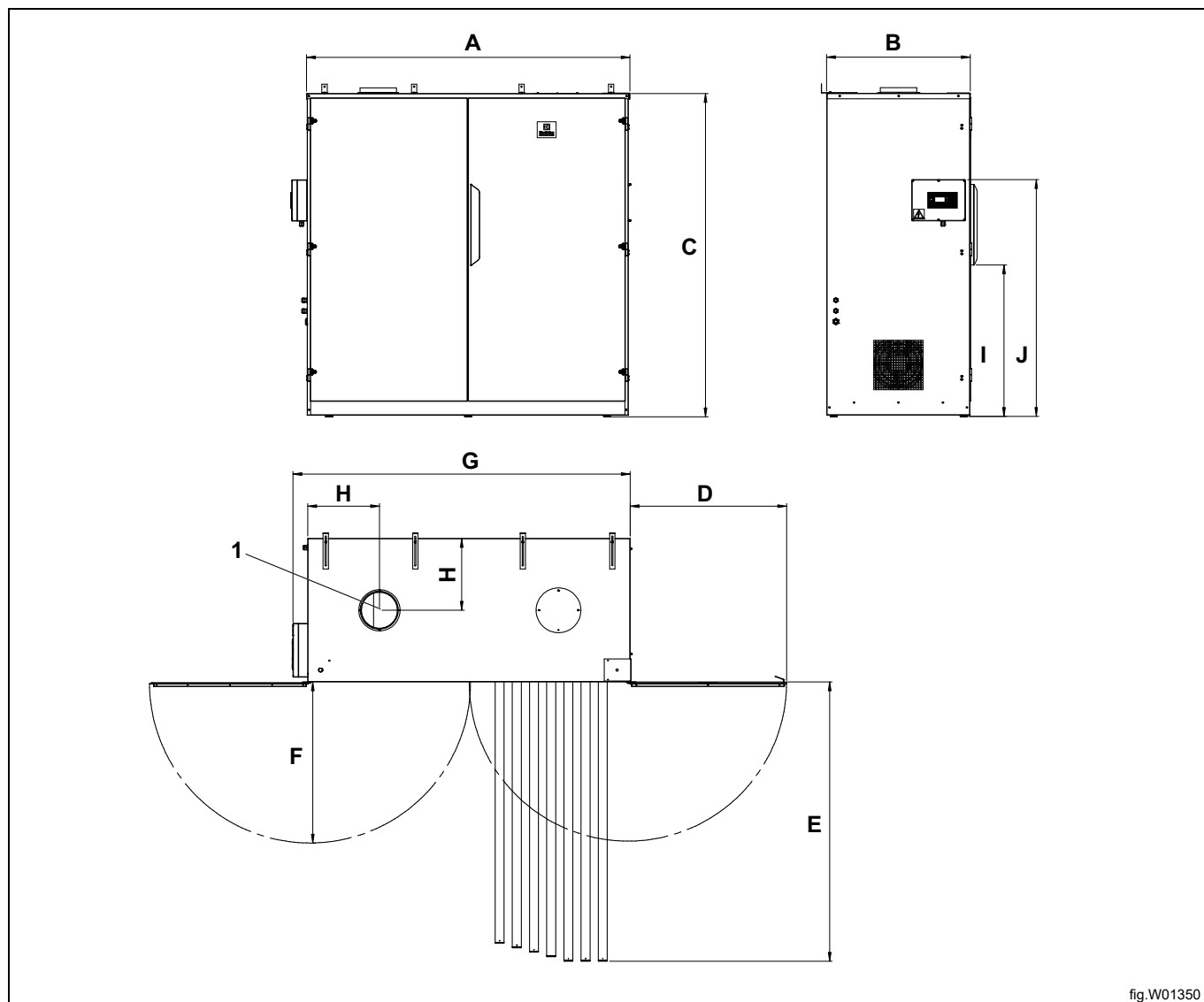
Maskinen må ikke spules med vand.

For at forhindre skader i elektronikken (og andre dele), der kan opstå som følge af kondens, bør maskinen stå i et rum med stuetemperatur i 24 timer, før den tages i brug første gang.

### 1.2 Symboler

	Forsigtig
	Forsigtig, varm overflade
	Læs vejledningen, inden maskinen tages i brug.
	Vær forsigtig. Tørreskabet er tungt i toppen og kan let tippe.

## 2 Tekniske data



	A	B	C	D	E	F	G	H	I	J
mm	1805	800	1805	875	1560	900	1885	400	850	1325

1	Luftudløb
---	-----------

Aftrækstilslutning  $\varnothing$  200 mm, maks. tilladt trykfald 70 Pa, hvilket svarer til et lige rør med en længde på ca. 23 m. Net-tovægt: 175 kg.

### Tilslutninger

Luftudløb*	$\varnothing$ mm	200
Udtømt luftmængde*	m <sup>3</sup> /t	400
Trykfald*	Maks. Pa	0*

\* Luftkanalblæser påkrævet.

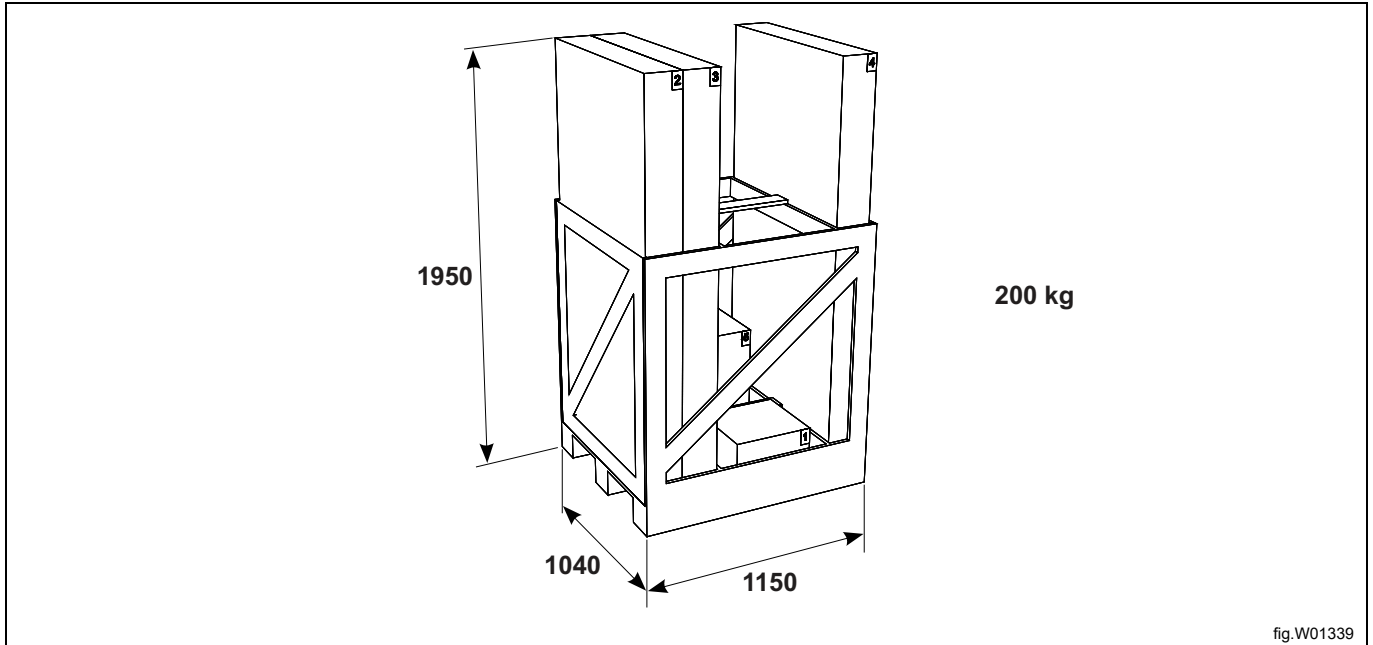
## 3 Levering

Tørreskabet leveres umonteret på en transportenhed.

Skabsdelen monteres som anvist i denne håndbog. Den elektriske varmeblæser er fuldt monteret ved leveringen.

### 3.1 Transportenhed

Transportenheden indeholder 5 kasser med indhold som beskrevet herunder.



Kasse nr.	Indhold
1	Mindre dele, mindre pladestykker, al dokumentation. Se side 8
2	Bund, venstre dør, venstre bagplade, højre bagplade
3	Højre dør, top, højre sideplade, venstre sideplade
4	Interiørsæt, bøjler
5	Elektrisk varmeblæser

## 3.2 Kasse 1

Kasse 1 indeholder 8 poser. Posernes indhold fremgår af monteringsanvisningerne herunder.

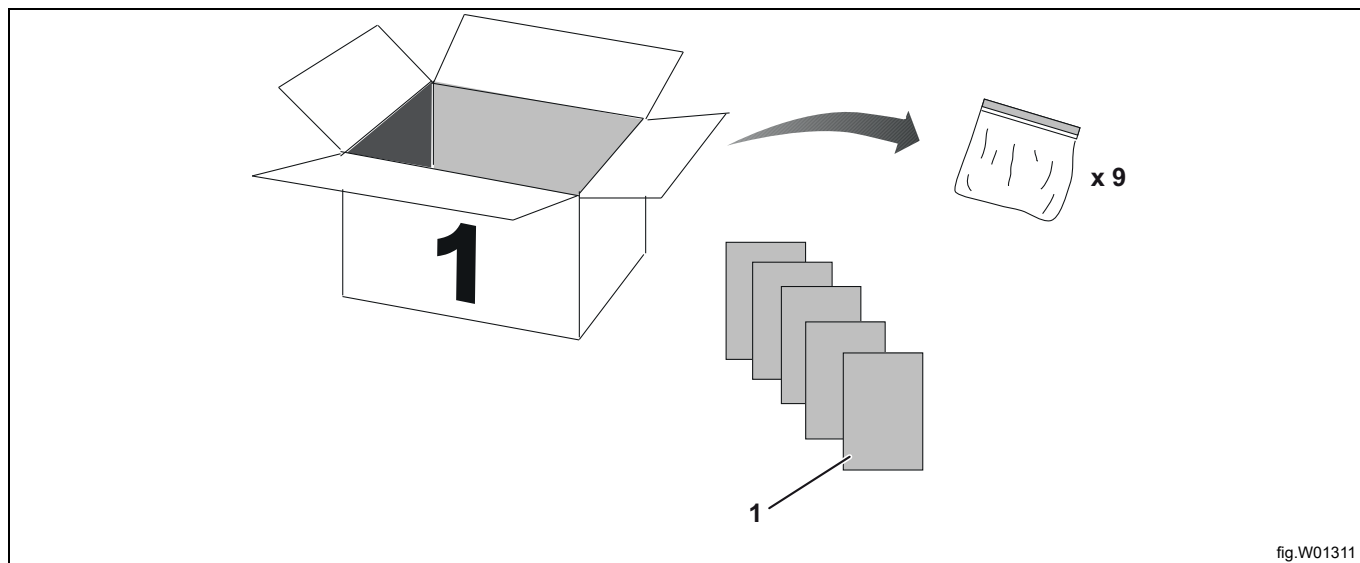


fig.W01311

1	Brugerhåndbog / Installationshåndbog / Monteringsanvisninger / Ledningsdiagram / Anvisninger i bortskaffelse
---	--

## 3.3 Anbefalet værktøj

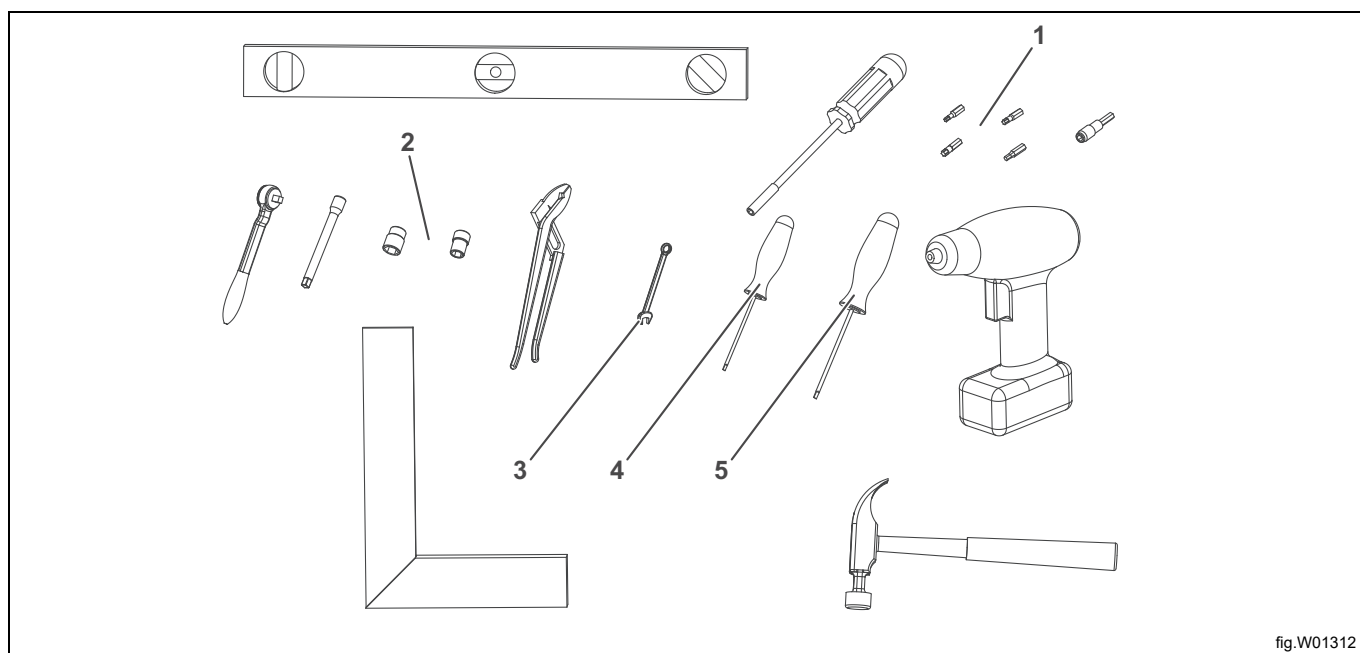


fig.W01312

1	Bits Torx, T10, T20, T25, T30. Unbrakonøgle 4.0
2	Muffe 10 mm og 13 mm
3	Fast nøgle 7 mm
4	Kærnskruetrækker 0,5 x 3
5	Kærnskruetrækker 8 x 150

Andet værktøj som illustreret.

## 3.4 Opstilling

Tørreskabet skal placeres indendørs på et tørt sted.

Anbring bundpladen på det sted, hvor tørreskabet skal placeres.

Tørreskabet skal placeres, så der er god plads til at arbejde, både for brugeren og for servicepersonalet.

Kabinetversionen med venstrehængt dør har luftindtaget på denne side i gulvniveau. Derfor er det vigtigt at lade der være plads nok til at sikre, at luftcirkulationen ikke hindres.

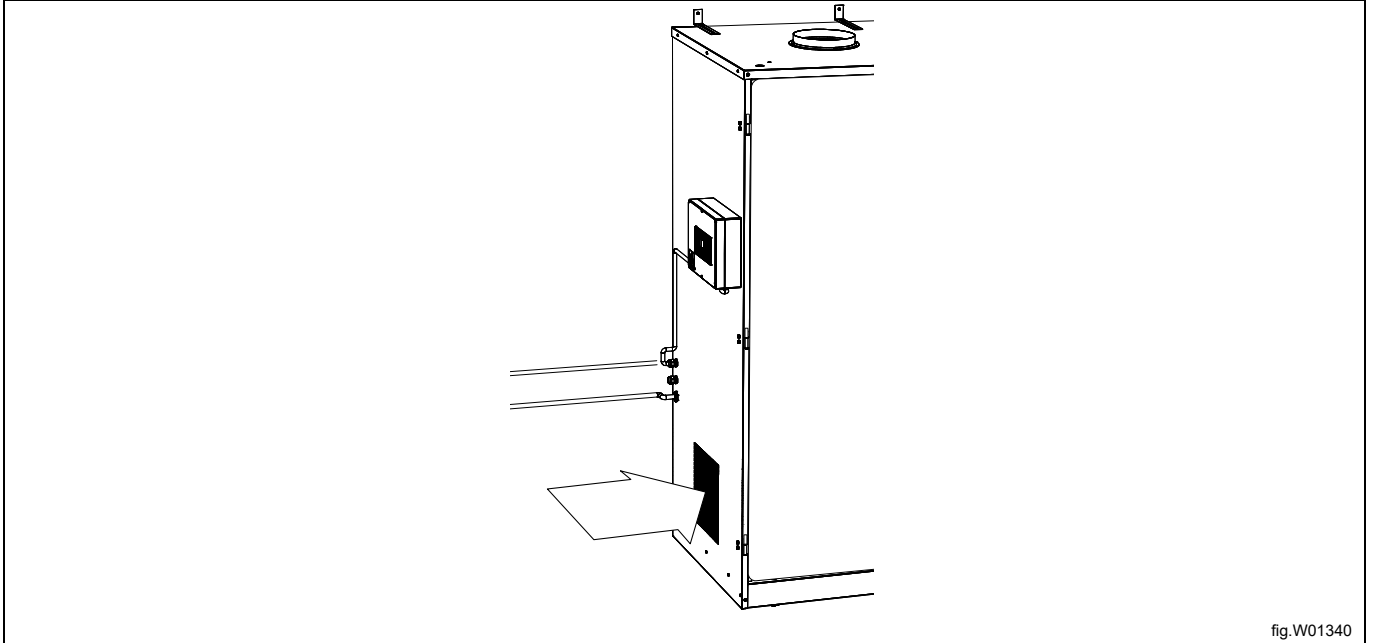


fig.W01340

## 4 Monteringsanvisninger

### 4.1 Bundplade

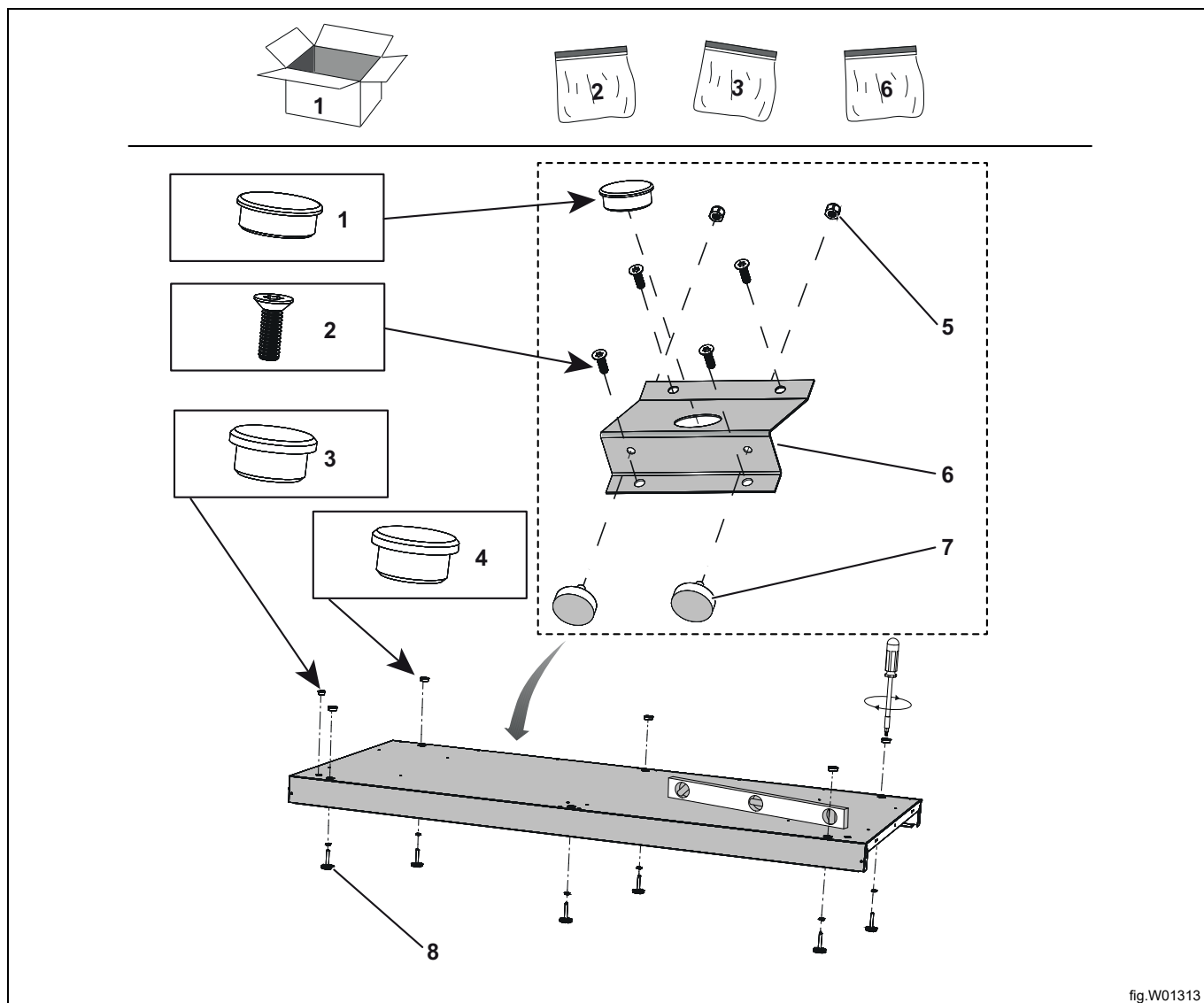


fig.W01313

		Kasse 1	Pose / Antal							
			1	2	3	4	5	6	7	8
1	Dækprop			1x						
2	M4x12			4x						
3	Endedæksel							1x		
4	Dækprop			5x						
5	Låsemøtrik M4			2x						
6	Magnetholder	1x								
7	Magnet			2x						
8	Fodskrue				6x					

## 4.2 Bagstykke

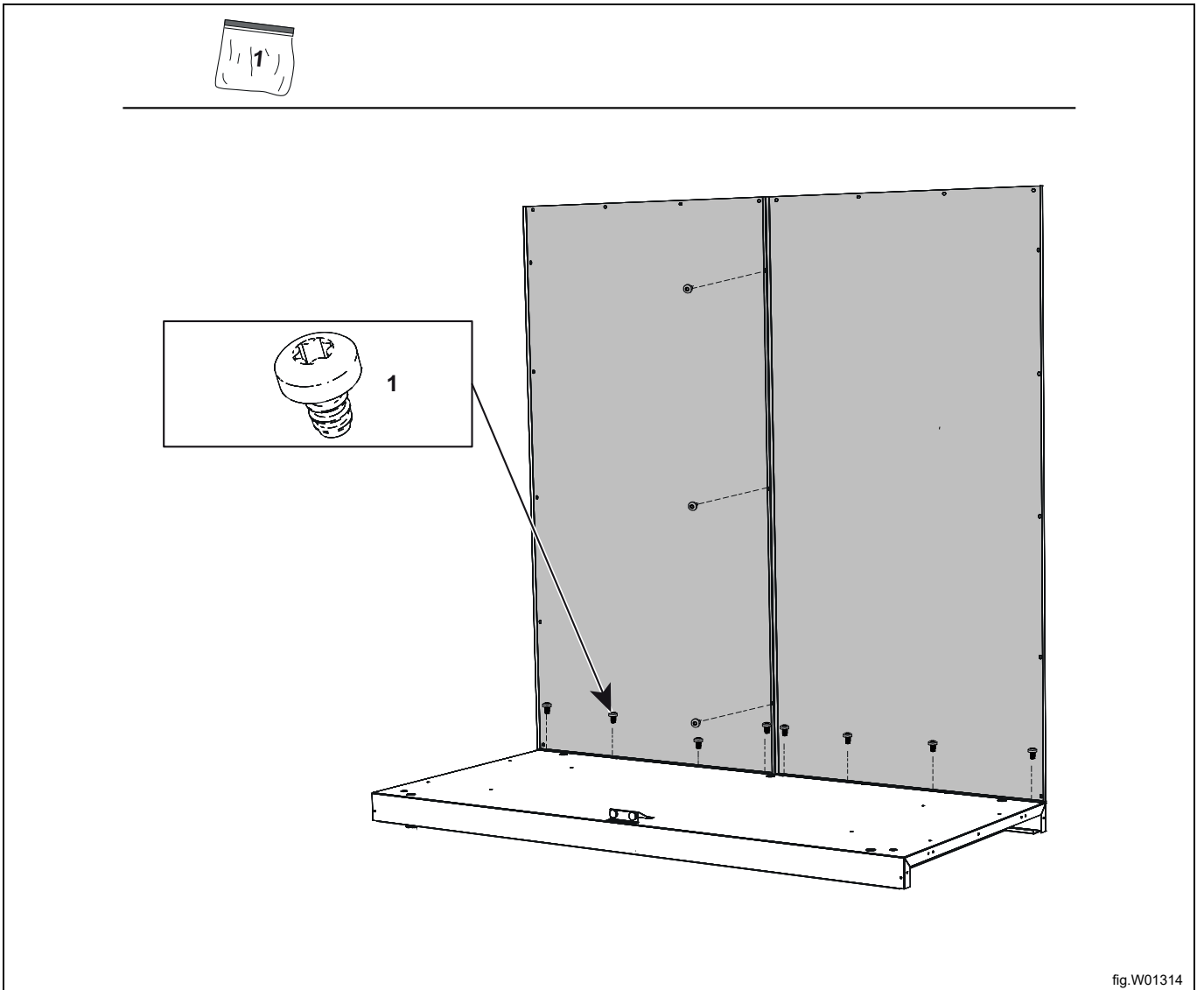


fig.W01314

		Kasse 1	Pose / Antal							
			1	2	3	4	5	6	7	8
1	M6x10		11x							

## 4.3 Sidestykker

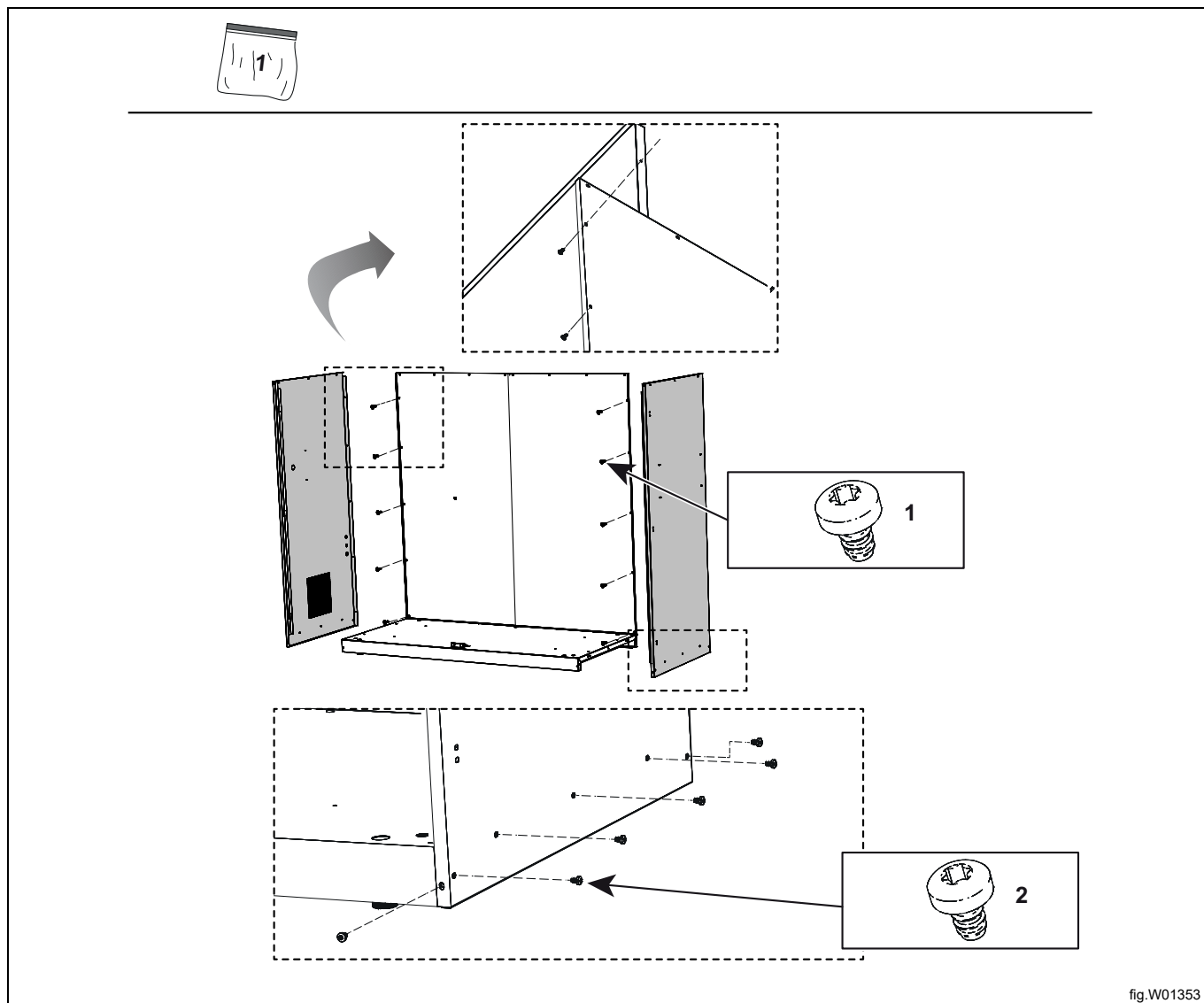


fig.W01353

		Kasse 1	Pose / Antal							
			1	2	3	4	5	6	7	8
1	M6x10		10x							
2	M6x10		12x							

4.4 Top

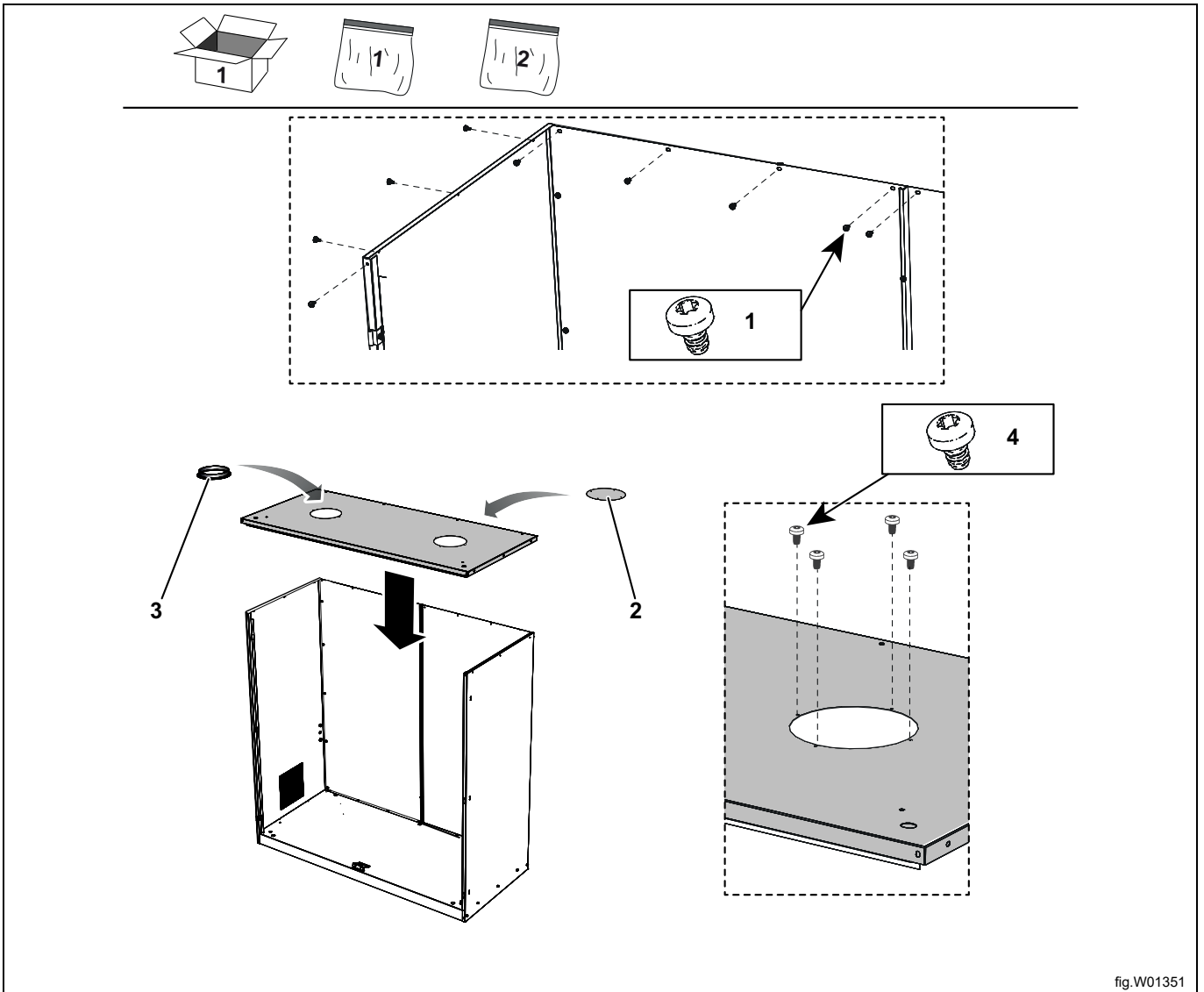


fig.W01351

		Kasse 1	Pose / Antal							
			1	2	3	4	5	6	7	8
1	M6x10		16x							
2	Dække	1x								
3	Aftrækkets tilslutning	1x								
4	RTK B8, 4,2x6,5			8x						



4.6 Justering af dør

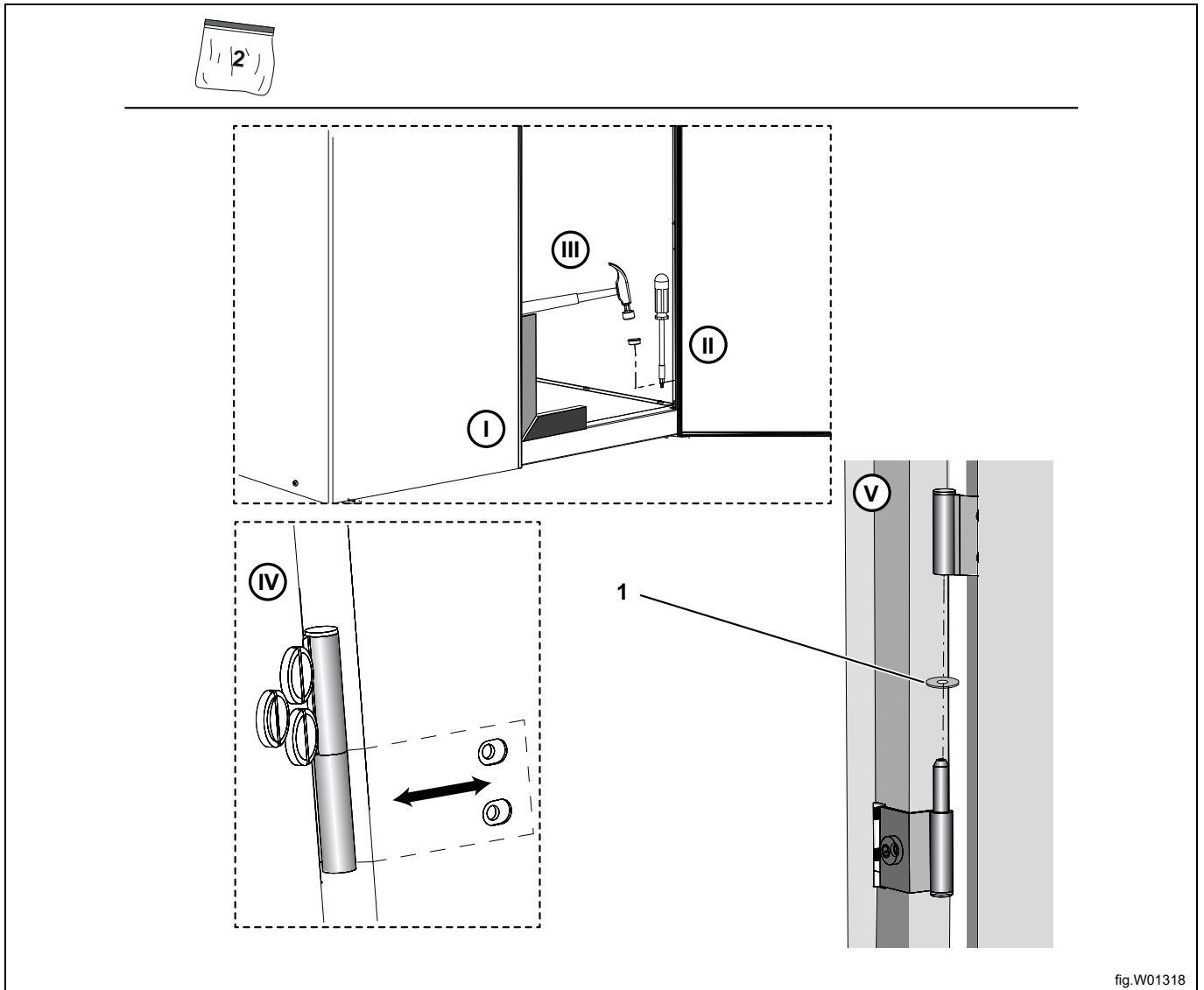


fig.W01318

		Kasse 1	Pose / Antal							
			1	2	3	4	5	6	7	8
1	Skive 7x12x1,5			6x						





## 4.9 Bøjlesamling

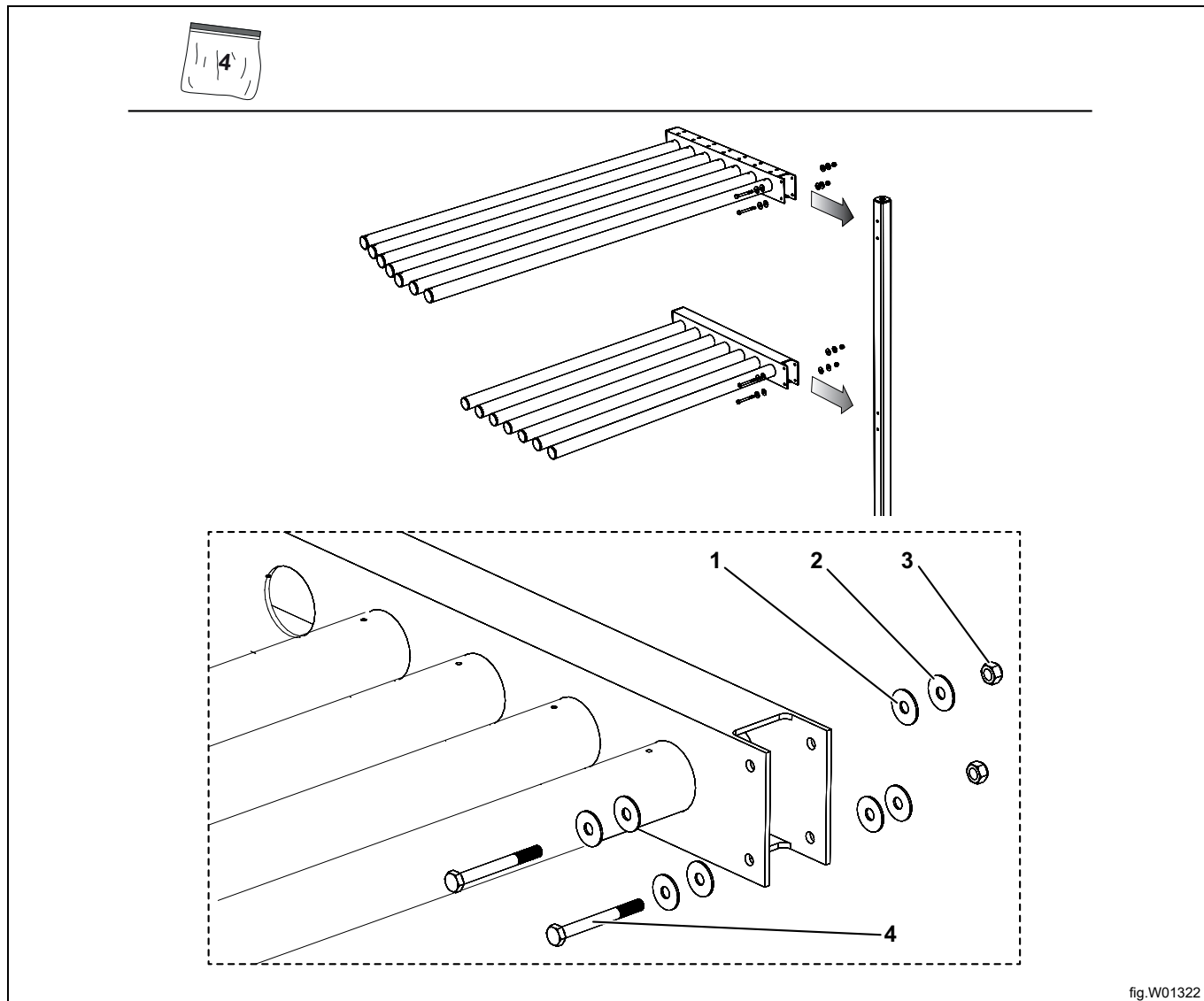


fig.W01322

		Kasse 1	Pose / Antal							
			1	2	3	4	5	6	7	8
1	Plastskive 8x25x1,5					8x				
2	Skive 8x25x1,5					8x				
3	Låsemøtrik M8					4x				
4	M8x75					4x				

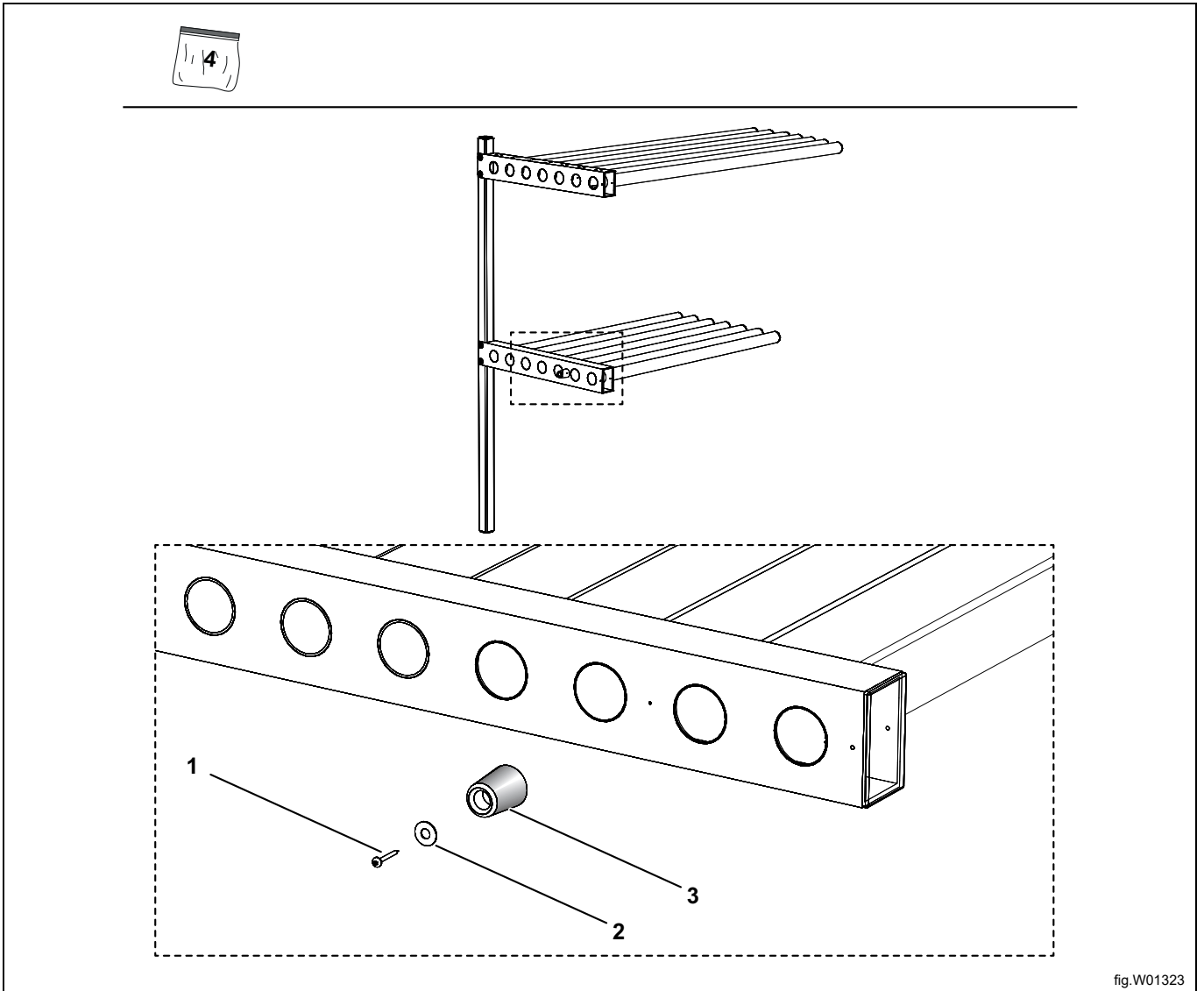


fig.W01323

		Kasse 1	Pose / Antal									
			1	2	3	4	5	6	7	8		
1	Metalskrue 4,32x32						1x					
2	Skive 4x10x1						1x					
3	Dørstop						1x					

## 4.10 Bøjlemontering

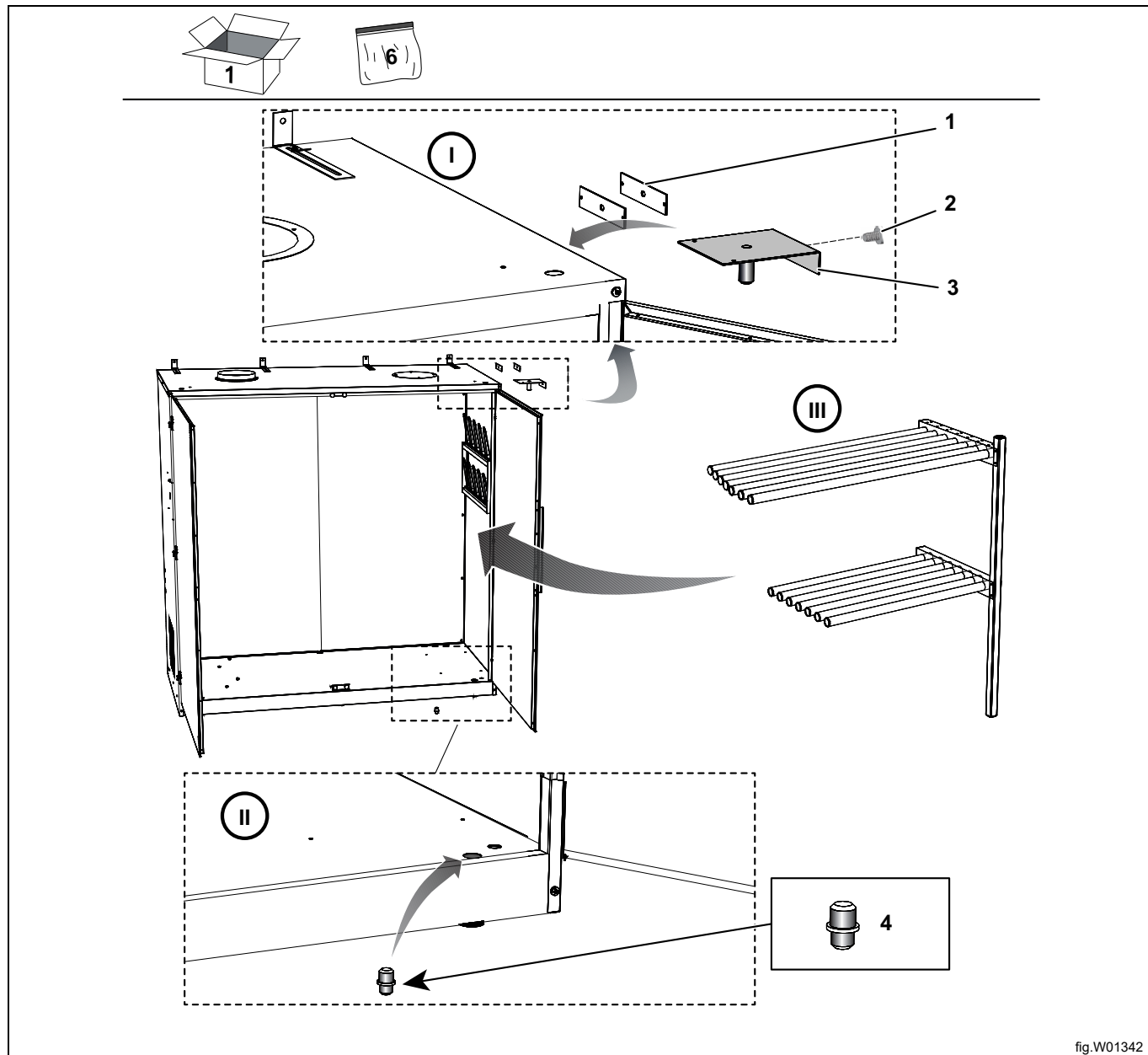


fig.W01342

		Kasse 1	Pose / Antal								
			1	2	3	4	5	6	7	8	
1	Afstandsplade	2x									
2	(Kapitel 4.4 Top)										
3	Øverste beslag	1x									
4	Nederste beslag								1x		

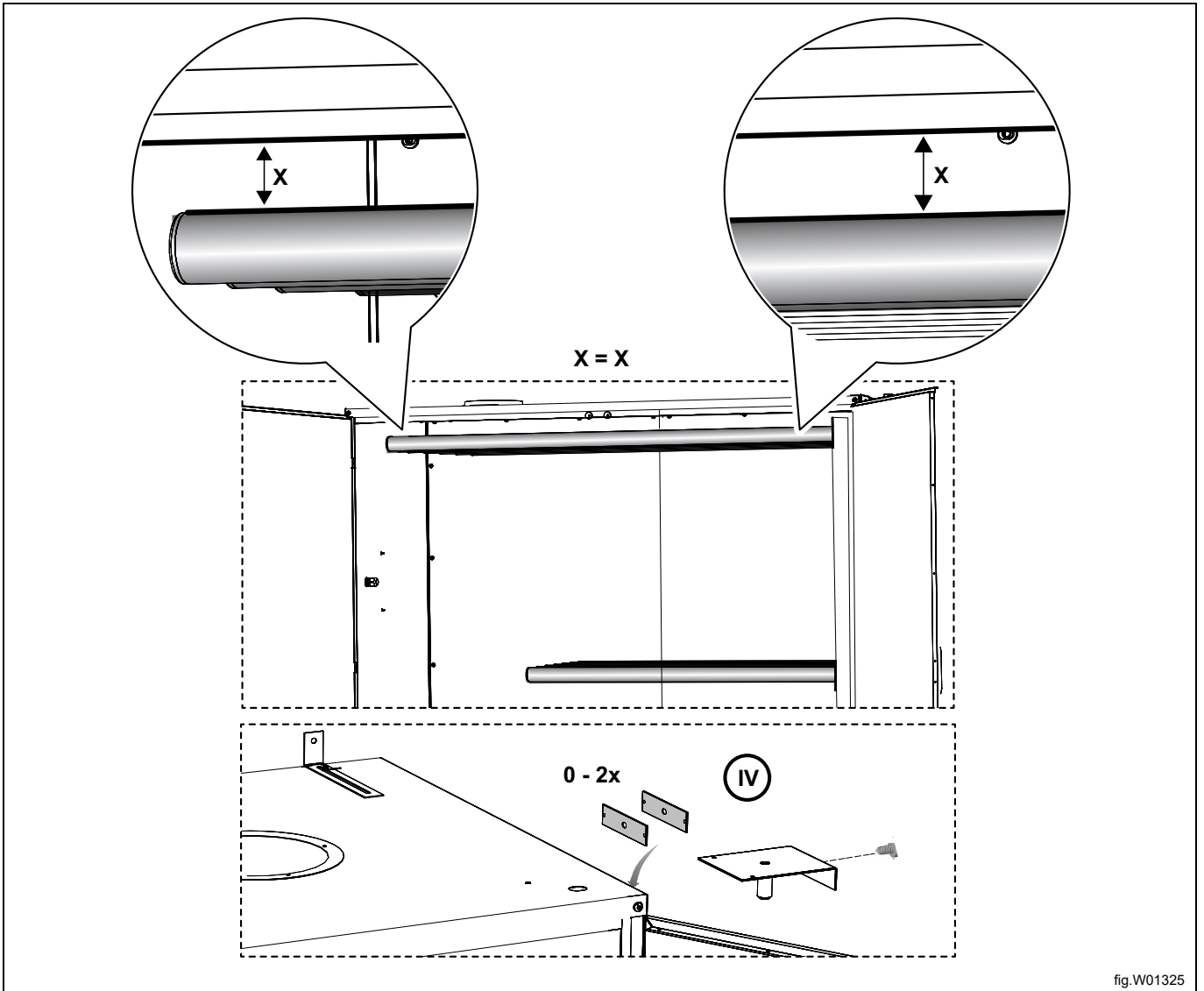


fig.W01325







Elboksen indeholder elektronik- og fugtighedsfølere, der styrer tørringsprocessen og slukker for maskinen, når vasketøjet er tørt.

Elboksen er monteret på den venstre side af et tørreskab med venstrehæng dør og på højre side af et tørreskab med højrehængt dør.

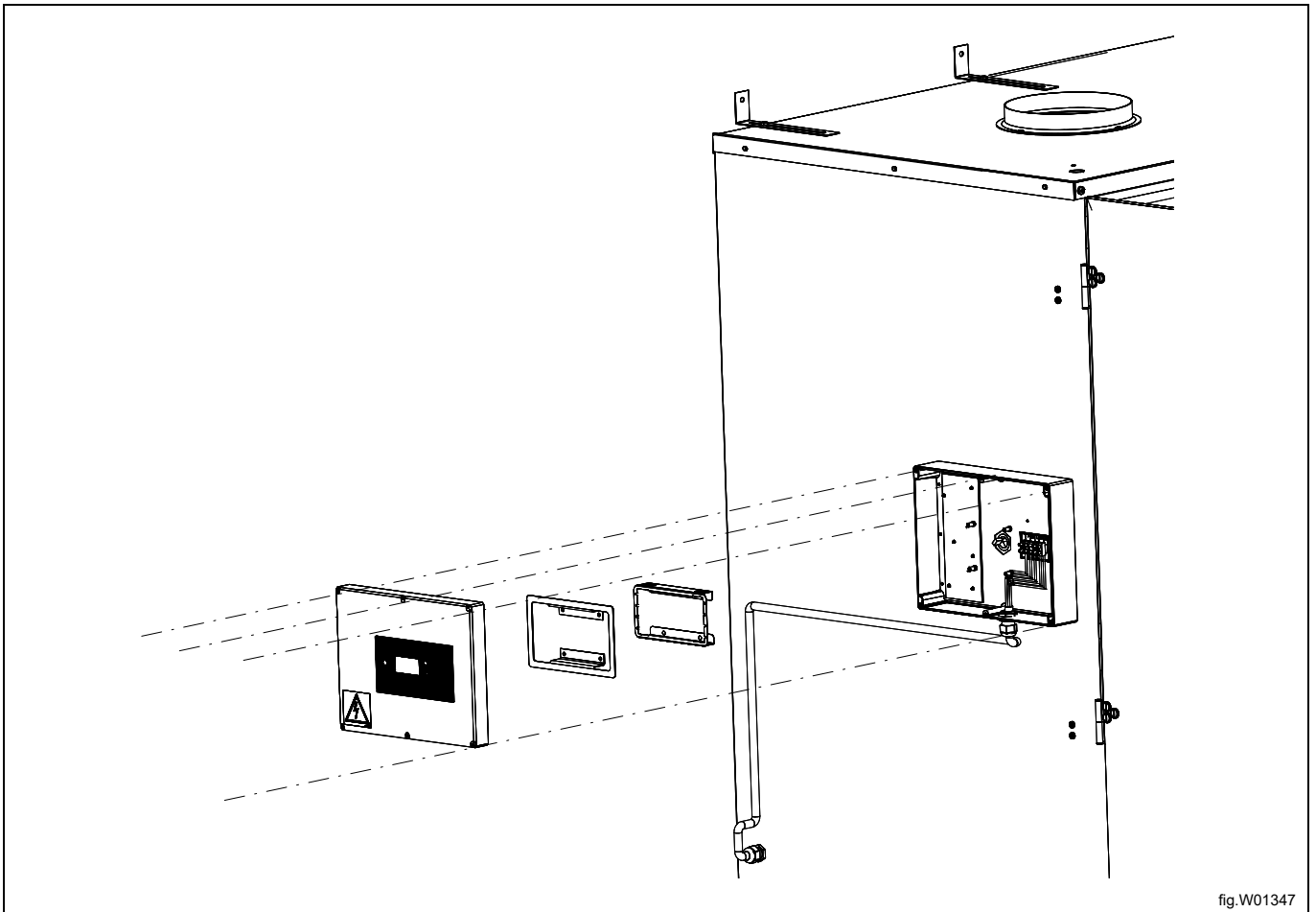
Elboksens låg skal være fjernet, for at endepladen kan skrues på plads.

Hullerne til fastgørelsesskruerne er forudboret, og skruerne medfølger i installationssættet.

Tilslutning, se ledningsdiagrammet.



Elboks- og varmeblæsertilslutning må udelukkende udføres af producenten, dennes serviceagent eller en anden faguddannet elektriker!



## 5 Instruktion for genbrug af emballagen

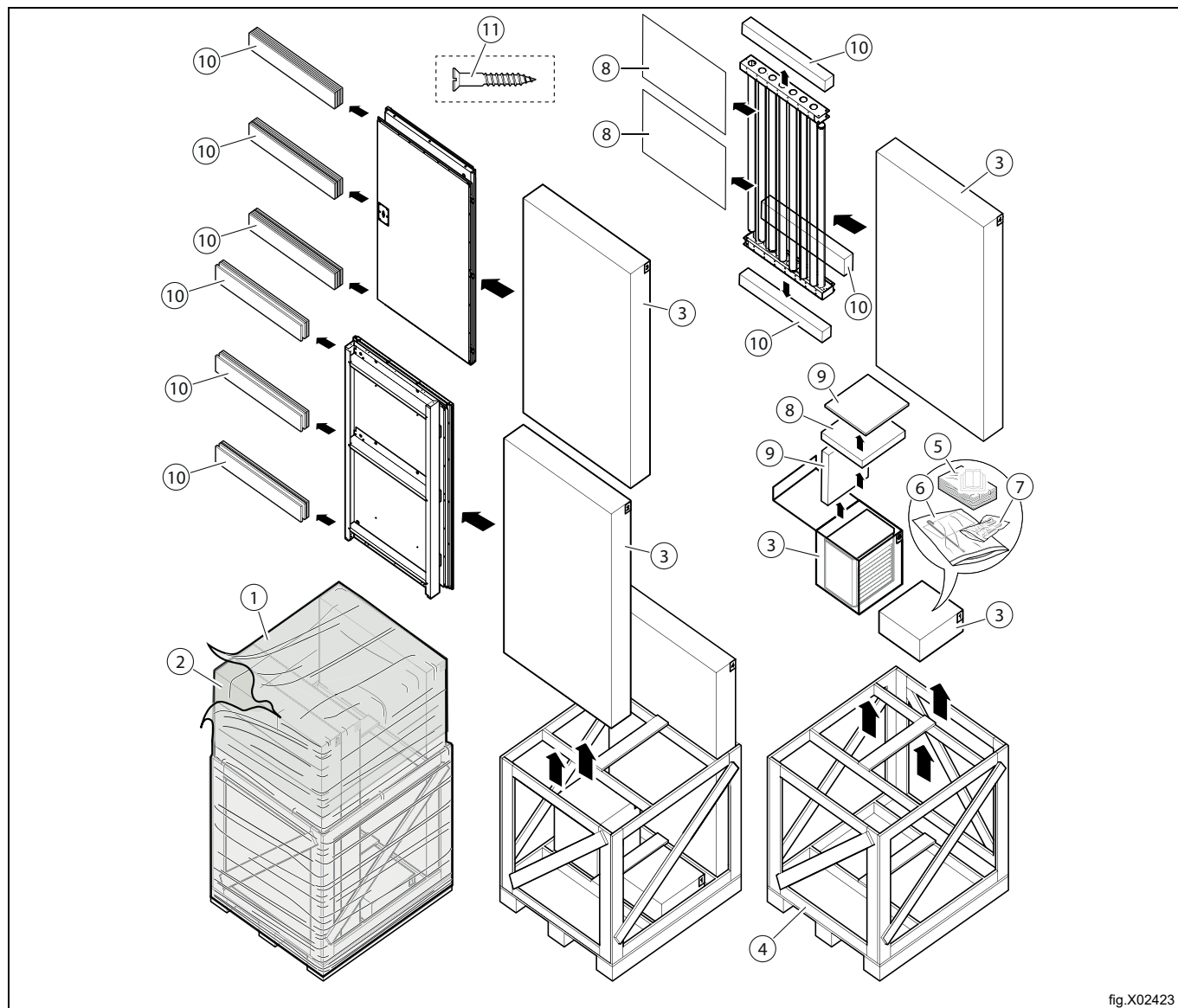


fig.X02423

Fig.	Beskrivelse	Kode	Type
1	Plastfilm	LDPE 4	Plast
2	Plastdæksel	LDPE 4	Plast
3	Papbeskyttelseskasse	PAP 20	Papir
4	Palle/bur	FOR 50	Træ
5	Plastfilm	LDPE 4	Plast
6	Plastpose	LDPE 4	Plast
7	Plastpose	LDPE 4	Plast
8	Skum	LDPE 4	Plast
9	Papbeskyttelsesplade	PAP 20	Papir
10	Styrofoam	LDPE 4	Plast
11	Skrue	FE 40	Stål

## 6 Aftrækssystem

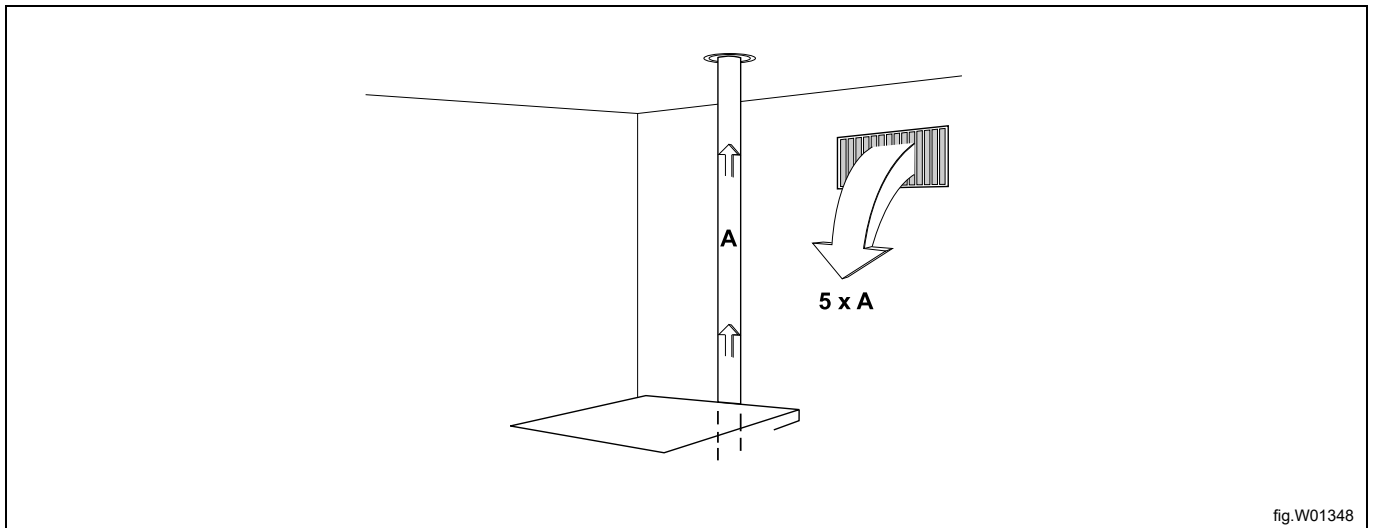
### 6.1 Frisk luft

Tørreskabet har et udsugningsluftflow på op til 400 kubikmeter pr. time. Luften tages til at begynde med fra det rum, hvor tørreskabet er placeret.

Det er derfor vigtigt at sikre, at der er tilførsel af frisk luft til rummet udefra som erstatning for den fugtige luft, der suges ud.

Luftindtagsarealet skal være fem gange større end aftrækskanalens areal.

Modstanden i gitteret/spjældet må ikke overstige 10 Pa (0,1 mbar).



### 6.2 Aftrækskanal

Tørreskabet skal sluttes direkte til aftrækskanalen (ikke via mellemliggende rør eller slanger).

Der skal installeres luftkanalblæser i ventilationskanalen for at opnå korrekt funktion.

### 6.3 Flere tørreskabe

Hvis flere tørreskabe eller tørretumblere er tilsluttet den samme aftrækskanal, skal der monteres en tilbageløbsventil, der forhindrer, at der kommer kold luft ind, og at lufttrykket fra en maskine påvirker den anden.

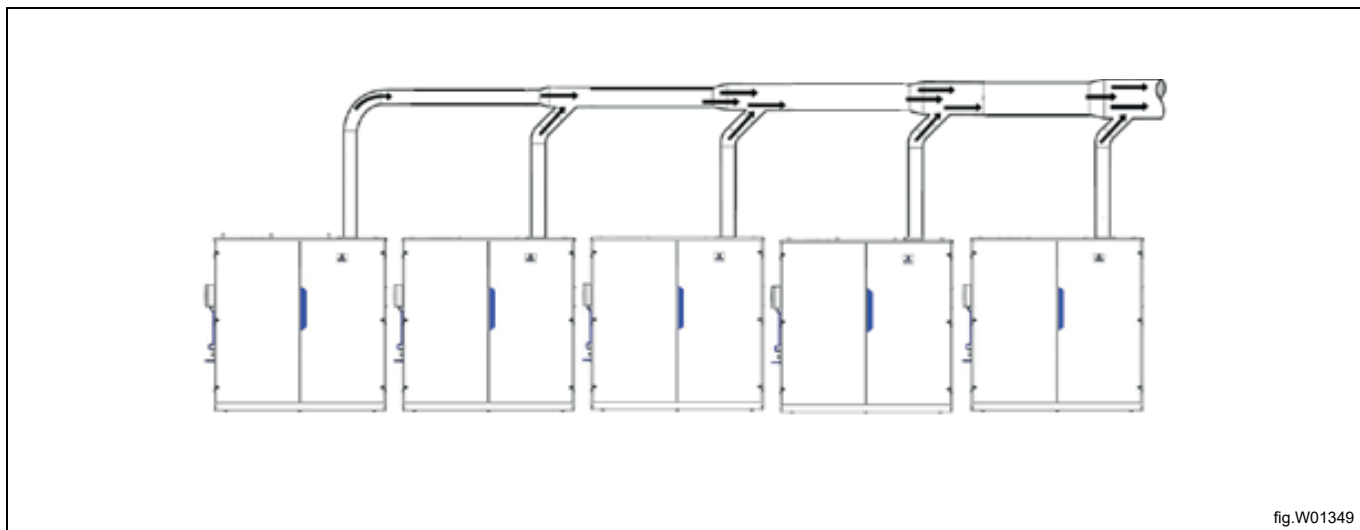


fig.W01349

Antal tørreskabe		1	2	3	4	5	6	7	8	9	10
Aftrækskanal	dia. (mm)	200	315	315	315	400	400	400	500	500	500
Anbefalet areal for friskluftsindtag	(m <sup>2</sup> )	0,157	0,390	0,390	0,390	0,628	0,628	0,628	0,982	0,982	0,982
Minimumareal for friskluftsindtag	(m <sup>2</sup> )	0,069	0,139	0,208	0,278	0,347	0,417	0,486	0,556	0,625	0,694

## 7 Elektrisk tilslutning



Den elektriske installation må kun udføres af faguddannet personale.  
 Den elektriske tilslutning af tørreskabet skal udføres i henhold til bestemmelserne vedrørende elektrisk sikkerhed. Sørg for, at tilslutningsstrømmen stemmer overens med dataene på typepladen, og at netkablet er korrekt jordforbundet i henhold til den gældende standard. Vi anbefaler, at netkablet forsynes med en fejlstrømsafbryder. Producenten fraskriver sig ethvert ansvar, hvis den elektriske tilslutning ikke er udført på den måde, der beskrives i denne håndbog.

Tørreskabet skal sluttes til en flerpolet afbryder.

Elektriske tilslutninger					
Opvarmningsalternativ	Netspænding	Hz	Opvarmningseffekt kW	Samlet effekt kW	Anbefalet sikring A
Elektrisk opvarmede maskiner	400 V 3N~	50	9,0	9,1	16 træg

### 7.1 Netværksfunktioner

**Bemærk:**

**Kan kun bruges på premium-produkter.**

Dette produkt kan tilsluttes til ELS VISION eller et eksternt betalingssystem.

## 7.2 Tilslutning til ELS Vision

Slut netværkskablerne GND, RX, TX, 24V til klemkassen. Slut den neutrale positionskontakt til klemkassens positioner 1 og 2.

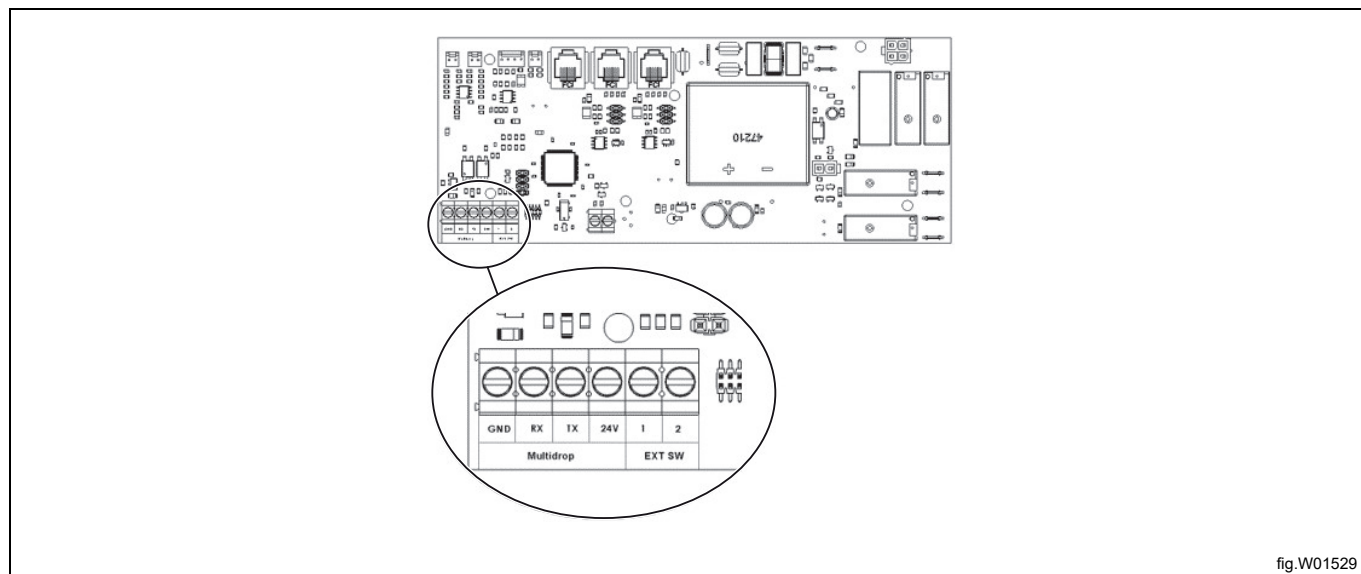


fig.W01529

Aktiver tilslutningen til ELS Vision således:

- Aktiver programmeringsfunktionen: Tryk på STOP + SOL + SOMMERFUGL. Tryk først på Stop-knappen og derefter samtidigt på programvalgsknapperne. Displayet tænder og viser "ACCESS 1000". For at kunne fortsætte skal koden 9191 erstatte koden 1000.
- Efter ovennævnte vil du være ved første ciffer "1" i ACCESS 1000. Gå til cifferet "9" med programvalgsknapperne SOL (op) eller SOMMERFUGL (ned). Gå derefter videre til det næste ciffer, i dette tilfælde "0", ved hjælp af STOP-knappen. Øg dette til "1" med SOL-knappen, og fortsæt derefter, til der vises "9191". Når du har indstillet det sidste ciffer, trykkes der på STOP-knappen, og **du har adgang til programmeringsfunktionen**.
- Den første parameter og den fabriksindstillede værdi vises nu på displayet. Rækken med parameteren blinker.
- Gå frem eller tilbage med knappen SOL (øger) eller SOMMERFUGL (mindsker), til parameter 117 vises. Tryk på STOP for at bekræfte.
- Vælg den baud rate, der svarer til indstillingen i ELS Vision:
  - 0: off, 1: 2400 bps, 2: 4800 bps, 3: 9600 bps. Brug Stop-knappen til at forlade parameteren.
- Tryk på STOP for at gemme.
- Gå derefter til parameteren 118, og indstil netværksadressen 1–127. Brug Stop-knappen til at forlade parameteren.
- Tryk på STOP for at gemme.
- For at forlade programmeringsfunktionen trykkes der på STOP + SOMMERFUGL (STOP-knappen først).

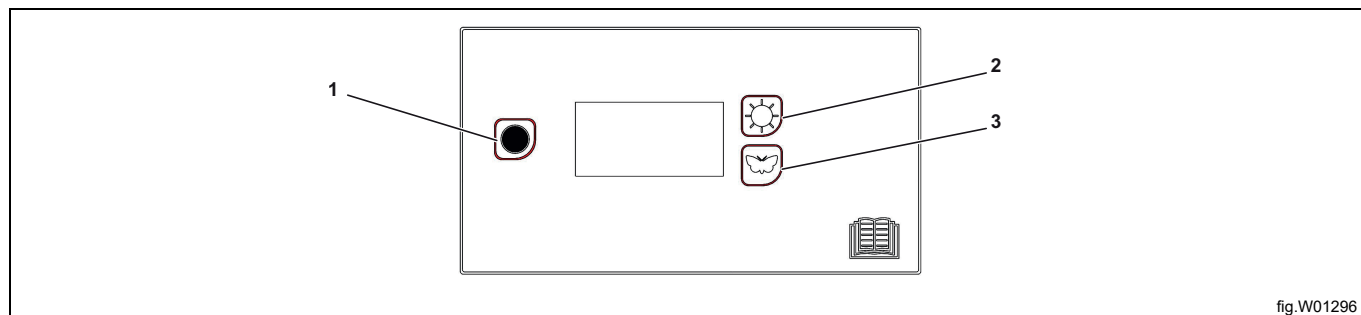


fig.W01296

1	Stopknap
2	Sol-knappen Ekstra tørring
3	Sommerfugl-knappen Normal tørring

## 7.3 Tilslutning til et eksternt betalingssystem

Tilslut ledningerne fra det eksterne betalingssystem til klemkassens position 1 og 2 "EXT SW".

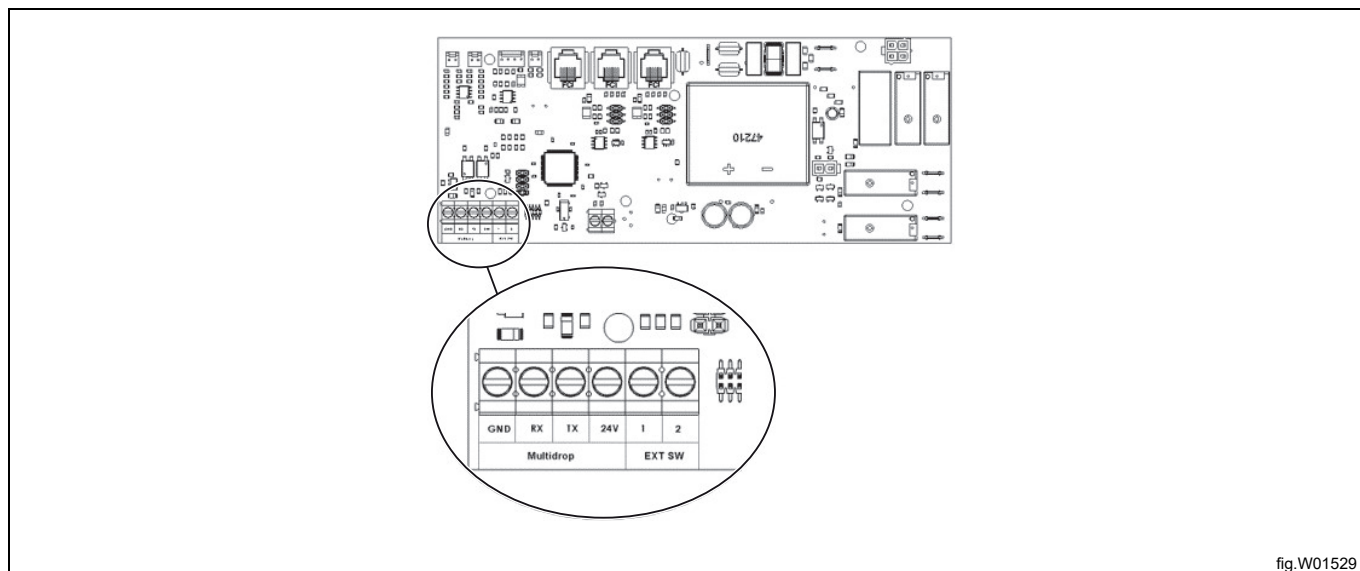


fig.W01529

Aktiver tilslutningen til det eksterne betalingssystem således:

- Aktiver programmeringsfunktionen: Tryk på STOP + SOL + SOMMERFUGL. Tryk først på Stop-knappen og derefter samtidigt på programvalgsknapperne. Displayet tænder og viser "ACCESS 1000". For at kunne fortsætte skal koden 9191 erstatte koden 1000.
- Efter ovennævnte vil du være ved første ciffer "1" i ACCESS 1000. Gå til cifferet "9" med programvalgsknapperne SOL (op) eller SOMMERFUGL (ned). Gå derefter videre til det næste ciffer, i dette tilfælde "0", ved hjælp af STOP-knappen. Øg dette til "1" med SOL-knappen, og fortsæt derefter, til der vises "9191". Når du har indstillet det sidste ciffer, trykkes der på STOP-knappen, og **du har adgang til programmeringsfunktionen**.
- Den første parameter og den fabriksindstillede værdi vises nu på displayet. Rækken med parameteren blinker.
- Gå frem eller tilbage med knappen SOL (øger) eller SOMMERFUGL (mindsker), til parameter 117 vises. Tryk på STOP for at bekræfte.
- Sæt parameterværdien til 1. Dette aktiverer skabet til netværksbrug. Brug Stop-knappen til at afslutte parameteren.
- Tryk på STOP for at gemme.
- For at forlade programmeringsfunktionen trykkes der på STOP + SOMMERFUGL (STOP-knappen først).

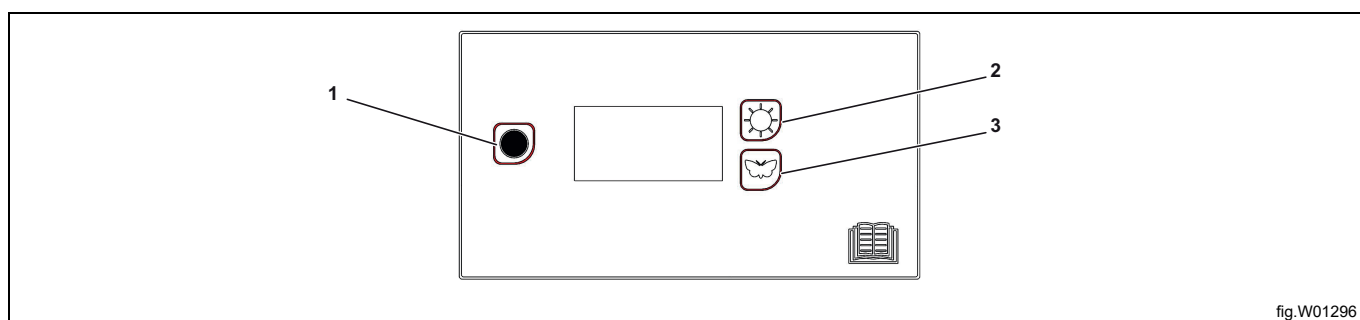


fig.W01296

1	Stopknap
2	Sol-knappen Ekstra tørring
3	Sommerfugl-knappen Normal tørring

## 7.4 Gendan fabriksindstillinger

Gendannelse af elektronikken til fabriksindstillingerne:

Tryk på Stop-knappen, og tryk derefter på begge programknapper. Displayet viser FACT DEFS.

## 8 Indstilling af sprog

- Aktiver programmeringsfunktionen: Tryk på STOP + SOL + SOMMERFUGL. Tryk først på Stop-knappen og derefter samtidigt på programvalgsknapperne. Displayet tænder og viser "ACCESS 1000". For at kunne fortsætte skal koden 9191 erstatte koden 1000.
- Efter ovennævnte vil du være ved første ciffer "1" i ACCESS 1000. Gå til cifferet "9" med programvalgsknapperne SOL (op) eller SOMMERFUGL (ned). Gå derefter videre til det næste ciffer, i dette tilfælde "0", ved hjælp af STOP-knappen. Øg dette til "1" med SOL-knappen, og fortsæt derefter, til der vises "9191". Når du har indstillet det sidste ciffer, trykkes der på STOP-knappen, og **du har adgang til programmeringsfunktionen**.
- Den første parameter og den fabriksindstillede værdi vises nu på displayet. Rækken med parameteren blinker.
- Gå frem eller tilbage med knappen SOL (øger) eller SOMMERFUGL (mindsker), indtil "P 105" vises.
- Når displayet viser "P105", trykkes der på STOP for at bekræfte. Rækken nedenfor blinker nu med sprogsymbolet. Hvert sprog er tildelt et nummersymbol som angivet i følgende tabel. Enheden er fabriksindstillet til "1" (Svensk).
- Gå til det ønskede sprog med knappen SOL eller SOMMERFUGL.
- Tryk på STOP for at gemme.
- For at forlade programmeringsfunktionen trykkes der på STOP + SOMMERFUGL (STOP-knappen først). Displayet genstarter, og det nye sprog er indstillet.

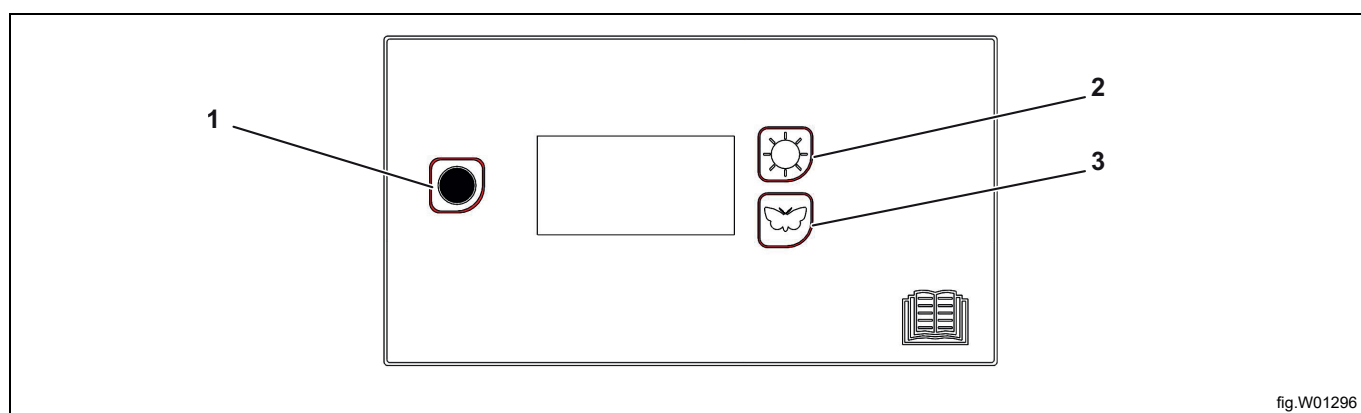


fig.W01296

1	Stopknap
2	Sol-knappen Ekstra tørring
3	Sommerfugl-knappen Normal tørring

Sprogsymbol	Displaysprog
0	Engelsk
1	Svensk
2	Norsk
3	Dansk
4	Finsk
5	Russisk
6	Fransk
7	Tysk

## 9 Funktionskontrol



Må kun udføres af faguddannet personale.



Der skal gennemføres en funktionskontrol, når installationen er færdig, og før maskinen kan bruges. Når der er udført en reparation, skal der foretages en funktionskontrol, før maskinen må bruges igen.

- Vælg det ønskede program, og kontrollér, at tørreskabet varmer, og at der ikke er mislyde.

### Klar til brug

Hvis alle tests er OK, er maskinen klar til brug.

Hvis en eller flere tests mislykkes, eller hvis der registreres fejl eller mangler, kontaktes det lokale serviceværksted eller forhandleren.

Brug et mildt opvaskemiddel med varmt vand til at tørre tørreskabet af indvendigt og udvendigt. Tør grundigt af.

## 10 Oplysninger om bortskaffelse

### 10.1 Bortskaffelse af apparatet når det er udtjent

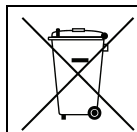
Før maskinen bortskaffes, anbefales det, at man nøje undersøger dens fysiske tilstand, og vurderer om der er dele af strukturen, der eventuelt ville blive udsat for brud under skrotningen.

Maskinens dele skal bortskaffes på forskellig vis i henhold til deres forskellige beskaffenhed (f.eks.: metaller, olier, fedtstoffer, plast, gummi osv.).

Den nationale lovgivning varierer fra land til land, og man bør derfor sørge for at overholde de anvisninger, der er givet af lovgivningen og myndighederne i det land, hvor apparatet bortskaffes.

Generelt skal apparatet indleveres til et specielt indsamlingssted for genindvinding/skrotning.

Afmonter apparatet, og sorter komponenterne i henhold til det materiale, de er fremstillet af. Vær opmærksom på, at kompressoren indeholder smøreolie og kølemiddel, der kan indsamles og genbruges. Vær endvidere opmærksom på, at apparatets og varmepumpens komponenter er specialaffald, der kan høre ind under bymæssigt affald.



Symbolet på produktet angiver, at produktet ikke må bortskaffes sammen med husholdningsaffaldet, men skal skrottes korrekt for at hjælpe med til at forhindre potentielle, negative konsekvenser for miljøet og folkesundheden. For yderligere oplysninger om genbrug af dette produkt bedes man kontakte sælgeren eller forhandleren af produktet, kundeservice eller det lokale renovationselskab.




#### Bemærk:

I forbindelse med skrotning af maskinen skal alle mærkninger, denne håndbog samt al anden dokumentation vedrørende apparatet destrueres.

### 10.2 Bortskaffelse af emballage

Bortskaffelse af emballagen skal ske i overensstemmelse med gældende, national lovgivning. Alle de anvendte emballagematerialer er miljøvenlige.

De kan opbevares sikkert, genbruges eller forbrændt i et egnet affaldsforbrændingsanlæg. Genbrugsplast er mærket som følgende eksempler.

 <b>PE</b>	Polyætylen: <ul style="list-style-type: none"> <li>• Emballagens udvendige film</li> <li>• Posen med brugervejledningen</li> </ul>
 <b>PP</b>	Polypropylen: <ul style="list-style-type: none"> <li>• Stropper</li> </ul>
 <b>PS</b>	Polystyrenskum: <ul style="list-style-type: none"> <li>• Hjørnebeskyttere</li> </ul>





Electrolux Professional AB  
341 80 Ljungby, Sweden  
[www.electroluxprofessional.com](http://www.electroluxprofessional.com)