

Installasjonsveiledning

Tørkeskap

DC6-15WW

D13+



Electrolux
PROFESSIONAL

Innhold

Innhold

1	Sikkerhetsforskrifter.....	5
1.1	Generell sikkerhetsinformasjon.....	5
1.2	Symboler.....	5
2	Garantivilkår og -unntak.....	6
3	Tekniske data.....	7
4	Installasjonssett.....	9
5	Resikruleringsinstruksjoner for emballasjen.....	10
6	Oppsett.....	11
6.1	Plassering.....	11
6.2	Mekanisk installasjon.....	11
6.3	Små rom.....	12
7	Luftstrøm.....	13
7.1	Funksjonsprinsipp.....	13
7.2	Evakueringsystem.....	14
7.2.1	Justering av utløpsluft.....	14
7.3	Luftstrøm inne i skapet.....	15
8	Elektrisk tilkobling.....	16
9	Språkinnstillinger.....	17
10	Funksjonskontroll.....	18
11	Informasjon om kassering.....	19
11.1	Kassering av apparatet når det ikke skal brukes lenger.....	19
11.2	Kassering av emballasjen.....	19

Produsenten forbeholder seg retten til å endre konstruksjons- og materialspesifikasjoner.

1 Sikkerhetsforskrifter

ADVARSEL. Maskinen skal kun brukes til å tørke tøy som er vasket med vann.

IKKE GJØR ENDRINGER PÅ DETTE APPARATET.

Service skal bare utføres av autorisert personell.

Det må bare brukes godkjente reservedeler.

Ved service eller utskifting av deler må strømmen frakobles.

Stasjonære apparater som ikke er utstyrt med innretninger for frakobling fra strømmettet som har en kontaktseparasjon i alle poler, som gir fullstendig frakobling under overspenningskategori III, innretningen for frakobling må være inkludert i de faste kablene i samsvar med kabeldragningsreglene.

A-vektet lydtrykknivå ved arbeidsstasjoner: <70 dB

Ytterligere krav for følgende land: AT, BE, BG, HR, CY, CZ, DK, EE, FI, FR, DE, GR, HU, IS, IE, IT, LV, LT, LU, MT, NL, NO, PL, PT, RO, SK, SI, ES, SE, CH, TR, GB:

- Dette apparatet kan brukes på offentlige steder.
- Dette apparatet kan brukes av barn på 8 år og eldre og av personer med reduserte fysiske, sansemessige eller mentale evner eller med manglende erfaring og kunnskap, hvis de overvåkes eller har fått opplæring i sikker bruk av apparatet og forstår alle farene som er involvert. Barn må ikke leke med maskinen. Rengjøring og vedlikehold skal ikke utføres av barn uten tilsyn.

Ekstra krav for andre land:





- maskinen må ikke brukes av personer (inkludert barn) med redusert fysiske, sanselige eller mentale evner, eller som ikke har erfaring med eller kunnskap om bruken, med mindre de har fått opplæring eller instruksjon av en person som er ansvarlig for deres sikkerhet. Pass på at barn ikke leker med apparatet.

1.1 Generell sikkerhetsinformasjon

Maskinen må ikke overspyles med vann.

For å hindre skade på elektronikken (og andre deler) som følge av kondensdannelse, bør maskinen stå i romtemperatur i 24 timer før den tas i bruk første gang.

1.2 Symboler

	Advarsel
	Advarsel, varm overflate
	Les bruksanvisningen før apparatet tas i bruk.
	Vær forsiktig. Tørkeskapet er tungt øverst og kan lett vippe.

2 Garantivilkår og -unntak

Hvis garantidekning er inkludert i kjøpet av dette produktet, gis det garanti i tråd med lokale bestemmelser og på den betingelsen at produktet installeres og brukes til de tiltenkte formålene, og som beskrevet i den tilhørende utstyrsdokumentasjonen.

Garantien gjelder der kunden kun har brukt originale reservedeler og har utført vedlikehold i henhold til Electrolux Professionals bruker- og vedlikeholdsdokumentasjon som er tilgjengelig på papir eller i elektronisk format.

Electrolux Professional anbefaler på det sterkeste å bruke rengjørings-, skylle- og avkalkningsmidler godkjent av Electrolux Professional for å oppnå optimale resultater og opprettholde produkteffektivitet over tid.

Garantien fra Electrolux Professional dekker ikke:

- utgifter til servicereiser for å levere og plukke opp produktet,
- installasjon,
- opplæring om bruk/betjening,
- utskifting (og/eller forsyning) av slidedeler med mindre det skyldes defekter i materialer eller utførelse som rapporteres innen en (1) uke etter at feilen ble oppdaget,
- korrigerende av utvendig ledningsnett,
- korrigerende av uautoriserte reparasjoner samt eventuelle skader, feil og feilfunksjoner som skyldes og/eller er et resultat av:
 - utilstrekkelig og/eller unormal kapasitet på de elektriske systemene (strømstyrke/spenning/frekvens, inkludert strømtopper og/eller strømbrudd),
 - Utilstrekkelig eller forstyrret vannforsyning, damp, luft, gass (inkludert defektsteder og/eller andre som ikke samsvarer med de tekniske kravene til hvert apparat);
 - VVS-deler, komponenter eller rengjøringsprodukter som ikke er godkjent av produsenten,
 - kundens uaktsomhet, misbruk, feilbruk og/eller ikke-samsvar med bruks- og vedlikeholdsinstruksjonene i den tilhørende utstyrsdokumentasjonen,
 - feilaktig eller mangelfull/t: installasjon, reparasjon, vedlikehold (inkludert tukling, modifikasjoner og reparasjoner utført av tredjeparter/ikke-autoriserte tredjeparter) og modifikasjoner på sikkerhetssystemene,
 - Bruk av ikke-originale komponenter (f.eks.: forbruksdeler, slidedeler eller reservedeler).
 - Miljøforhold som forårsaker termisk (f.eks. overoppheting/frysing) eller kjemisk stress (f.eks. korrosjon/oksidering),
 - fremmedlegemer plassert i- eller koblet til- produktet,
 - ulykker eller force majeure,
 - transport og håndtering, inkludert riper, bulker, hakk og eller andre skader på produktets finish, med mindre disse skadene skyldes defekter i materialer eller utførelse og rapporteres innen en (1) uke etter levering med mindre annet er avtalt,
- produkt med originale serienumre som er blitt fjernet, endret eller som ikke lett kan fastslås,
- utskifting av lyspærer, filtre eller andre forbruksdeler,
- tilbehør eller programvare som ikke er godkjent eller spesifisert av Electrolux Professional.

Garantien omfatter ikke planlagte vedlikeholdsoppgaver (inkludert nødvendige reservedeler) eller forsyning av rengjøringsmidler med mindre det er dekket spesielt i en lokal avtale, og underlagt lokale vilkår og betingelser.

Kontroller listen over autoriserte kundeserviceavdelinger på Electrolux Professionals nettside.

3 Tekniske data

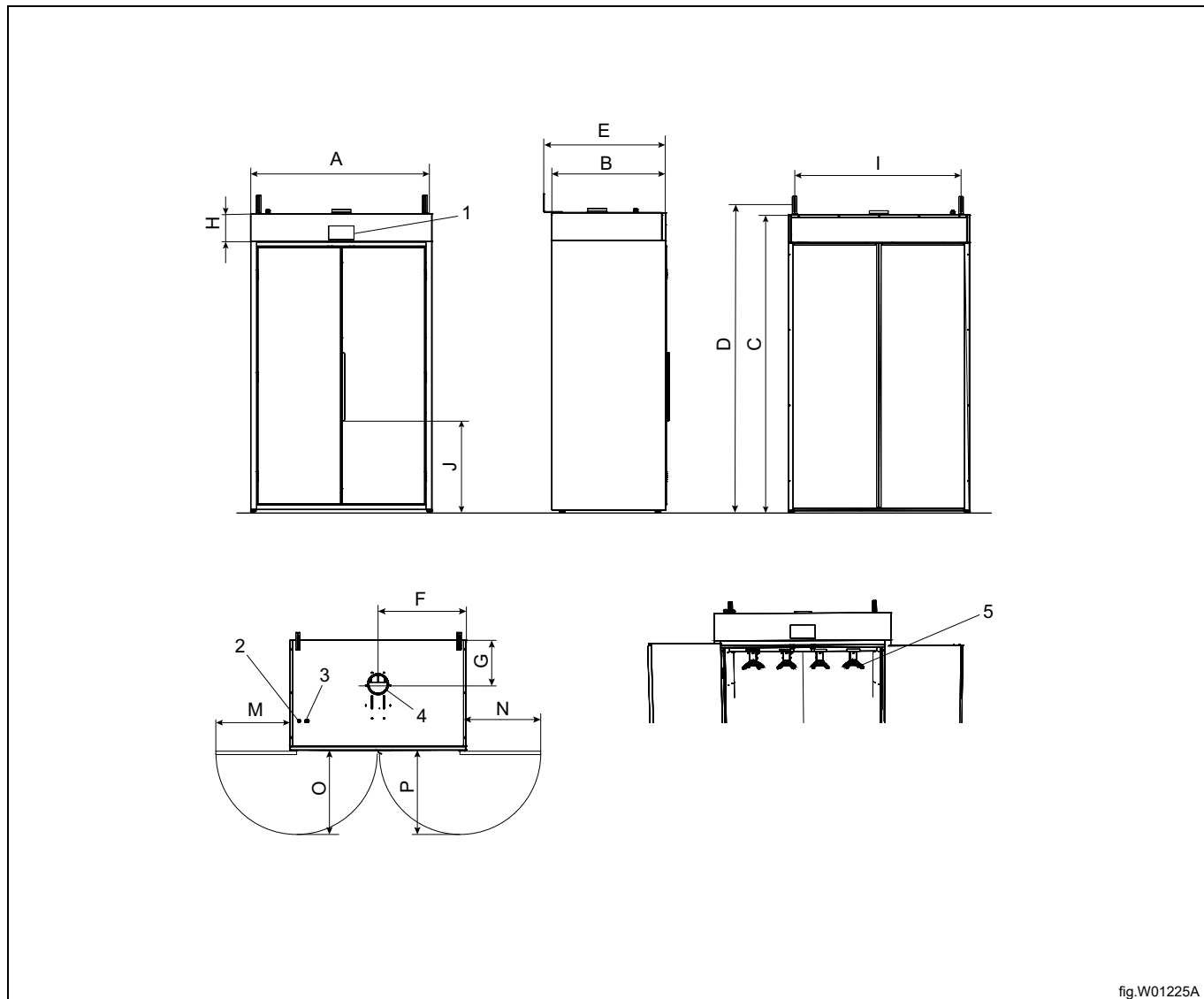


fig.W01225A

1	Kontrollpanel
2	Elektrisk tilkobling til ekstern vifte
3	Elektrisk tilkobling
4	Luftavsugstilkobling
5	Hengere

	A	B	C	D	E	F	G	H	I	J	M	N	O	P
mm	1200	750	1970	2035	820	600	300	185	1100	600	535	510	580	535

Utløpsluftkobling \varnothing 125 mm, maksimalt tillatt trykkfall 70 Pa, som svarer til et rett rør med en lengde på omtrent 23 m.
 \varnothing 160 mm svarer til en rett lengde på omtrent 70 m.

Nettovekt: 134 kg.

Kapasitet	kg tøy	15
Avløpskapasitet	g/min *)	57
Elektrisk tilkobling		400 V 3N AC 50 Hz
Tradisjonell gjenget sikring	A	10
Automatisk sikring	A	13
Motor	W	2 x 155
Varmelement-effekt	W	6 x 1000
Varmgangsbeskyttelse		Ja
Volum på utløpsluften	m ³ /t	250
Avtagbare hengere	deler	4
Nettovekt	kg	134
Lydtrykknivå	A-vektet lydtrykknivå dB(A)	< 70

*) 15 kg tørr vekt ved 42 % restfuktighet

4 Installasjonssett

I en komplett leveranse skal følgende deler være inkludert:

- Tørkeskap med øvre del av skapet montert.
- Installasjonssett.
- Installasjons- og brukerveiledninger.

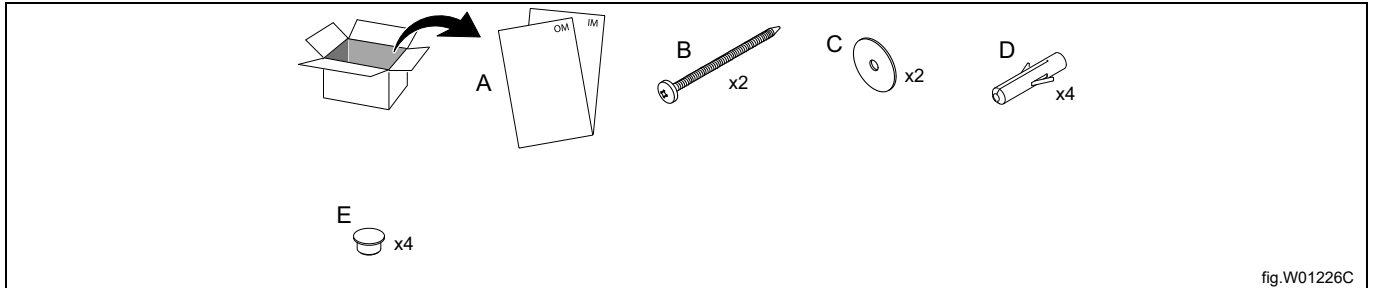


fig.W01226C

A	Brukerveiledning / Installasjonsveiledning
B	Skruer T6S 8x75
C	Skive 8,4x17x1,6
D	Plugg 2 x 4
E	Dekselplugg 15 -12

5 Resikruleringsinstruksjoner for emballasjen

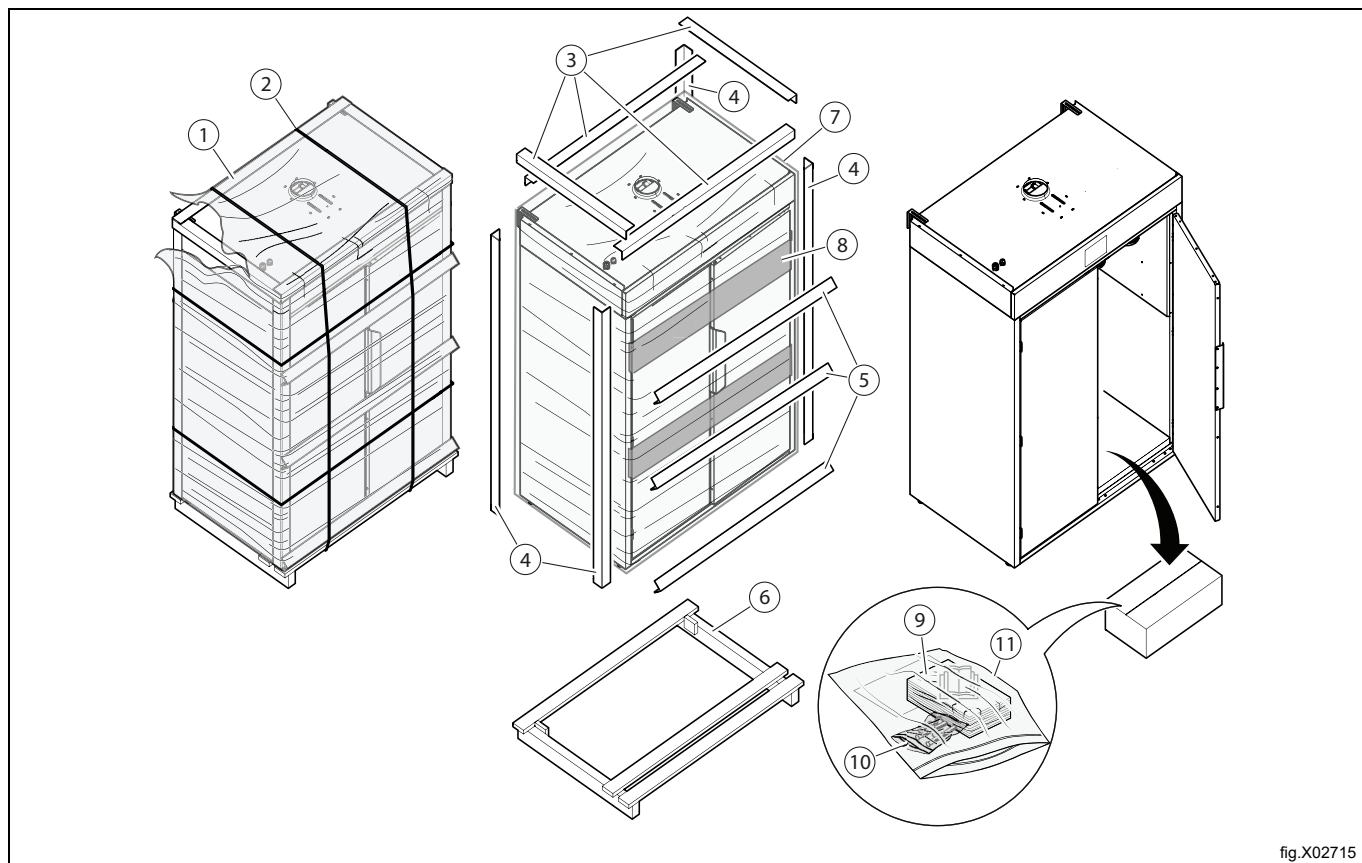


fig.X02715

Fig.	Beskrivelse	Kode	Type
1	Emballasjefilm	LDPE 4	Syntetiske stoffer
2	Plasteip	PET 1	Syntetiske stoffer
3	Kartongbeskyttelse på topp	PAP 20	Papir
4	Kartongbeskyttelser hjørne	PAP 20	Papir
5	Kartongbeskyttelse	PAP 20	Papir
6	Understellsbeskyttelse	FOR 50	Tre
7	Plastdeksel	LDPE 4	Syntetiske stoffer
8	Grønt bånd	LDPE 4	Syntetiske stoffer
9	Emballasjefilm	LDPE 4	Syntetiske stoffer
10	Plastpose	LDPE 4	Syntetiske stoffer
11	Plastpose	LDPE 4	Syntetiske stoffer

6 Oppsett

Sett tørkeskapet der hvor det skal stå.

Stroppene rundt de justerbare føttene kan brukes til å løfte tørkeskapet.

Niveller tørkeskapet ved hjelp av de justerbare føttene. Kontroller at de øvre kantene på dørene er i vater.

6.1 Plassering

Tørkeskapet må plasseres slik at det er godt med plass til å arbeide med det, både for brukeren og for servicepersonellet.

For å fjerne tørkeskapet fra pallen løfter du på den ene siden av tørkeskapet med stroppene og drar tørkeskapet til den andre siden av pallen. Hvis tørkeskapet berører gulvet løfter du det litt høyere for å fjerne pallen.

6.2 Mekanisk installasjon



Tørkeskapet må festes til veggen for å forhindre at det velter.



Veggbrakettene er festet øverst på tørkeskapet ved levering. Ta av veggbrakettene, snu dem, og monter som vist. (Skruer og plastplugger er inkludert i leveringen.)

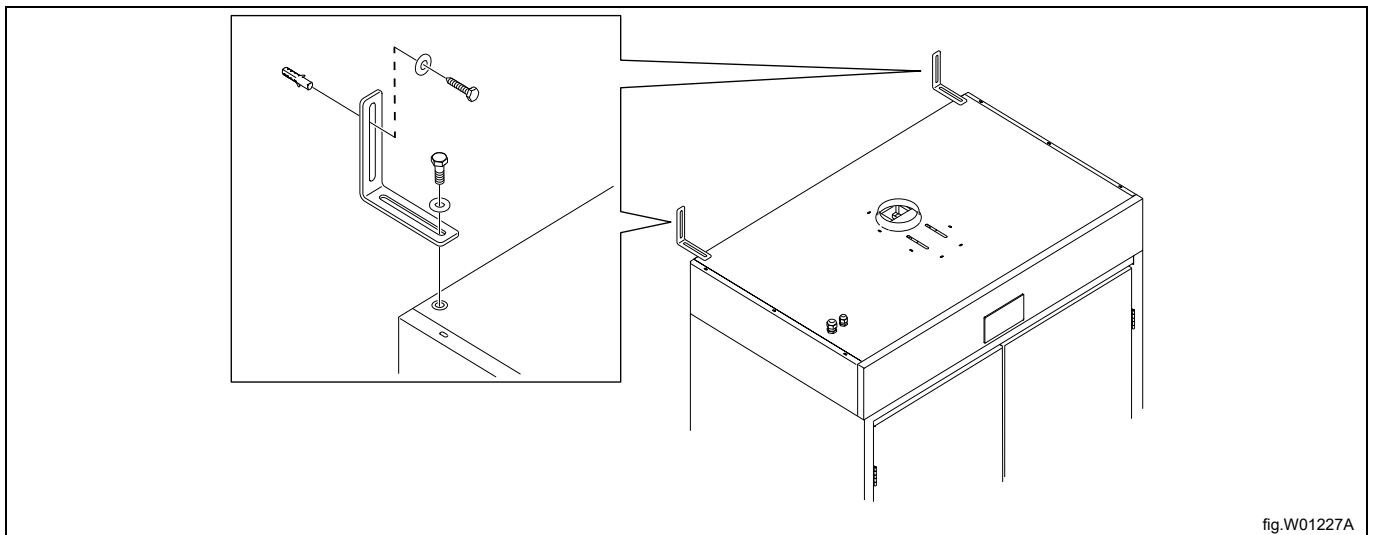


fig.W01227A

6.3 Små rom

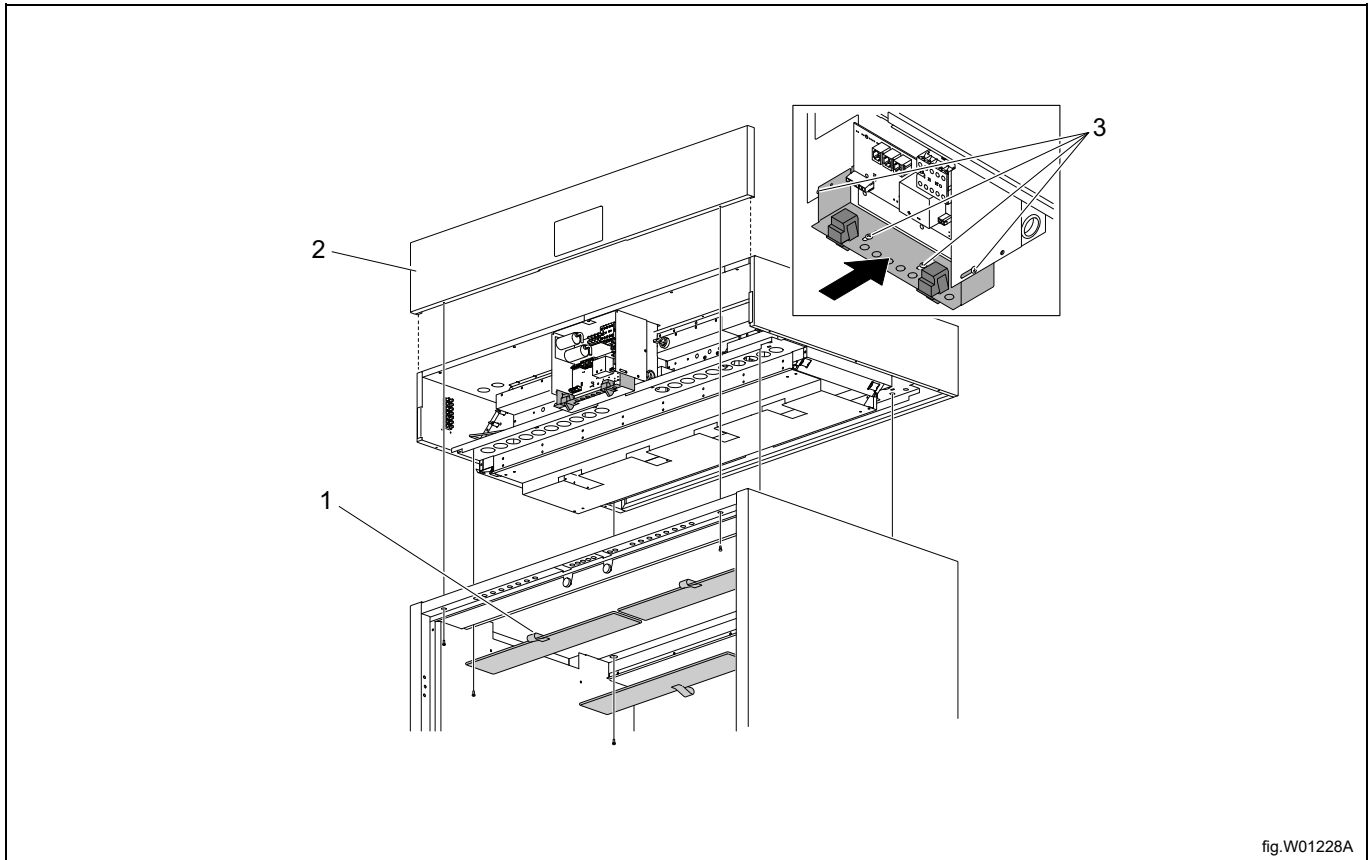
For å gjøre transporten lettere er det stropper rundt de justerbare føttene.

Den øvre delen av tørkeskapet kan demonteres for å redusere høyden. Hvis man fjerner den øvre delen vil det føre til at tørkeskapet har en høyde på 1785 mm.

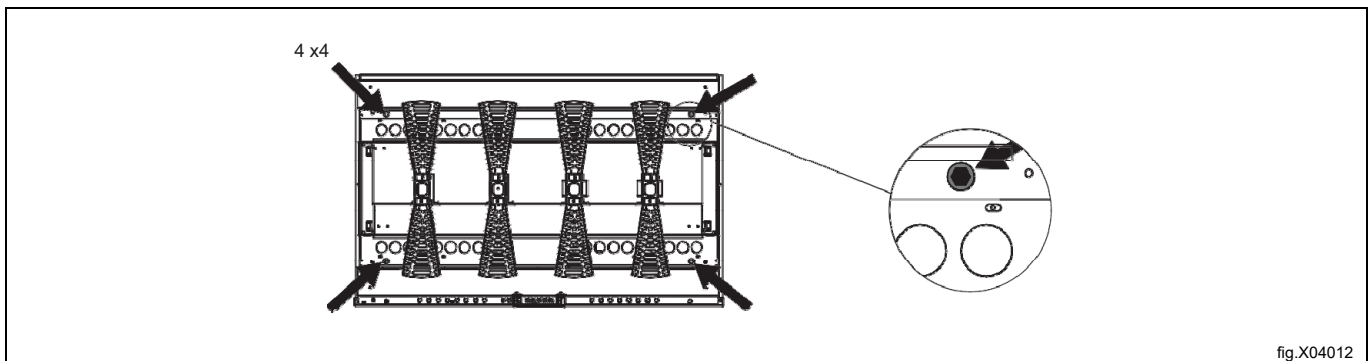
Demonter toppen.

Toppen er festet til den nedre delen av tørkeskapet med fire skruer.

- Åpne dørene, fjern hengerne og de fire filtrene (1).
- Løsne de to skruene (torx T20) på undersiden av frontpanelet (2). (Firkantede hull i rammen).
- Trekk frontpanelet oppover til det løsnes fra sporene.
- Løsne forsiktig kabelen som er festet til kortet og løft av frontpanelet.
- Løsne de fire skruene (3) som holder dørplaten på plass og la platen gli bakover slik at den senkes.



- Løsne de fire skruene som holder hele toppen på plass. Skruene er forsenket i to innebygde spor, to på baksiden av skapet og to inne i dørene (4).
- Løft den øvre delen forsiktig.



7 Luftstrøm

7.1 Funksjonsprinsipp

Skapet fungerer med negativt trykk i tørkerommet.

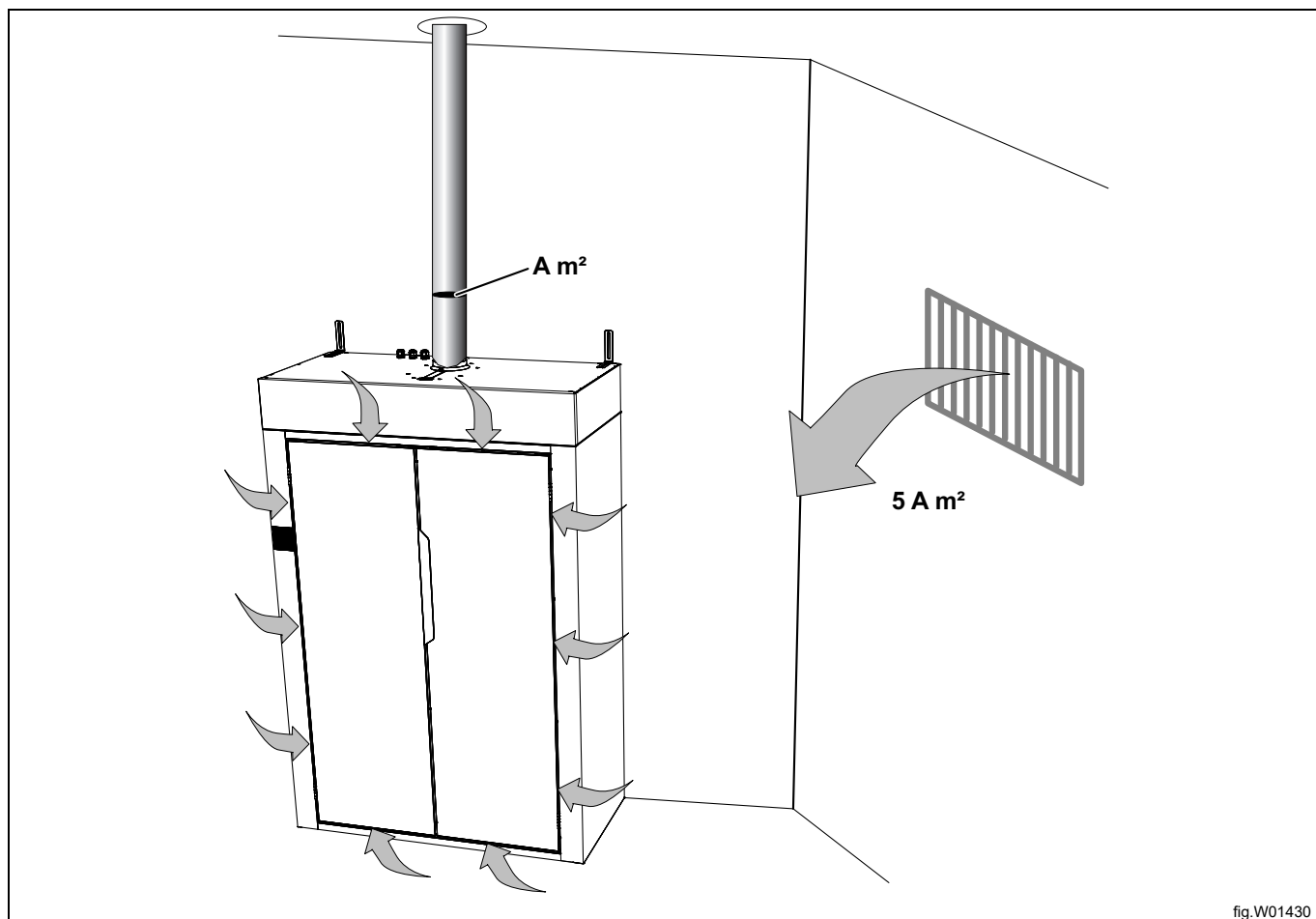


fig.W01430

Luften hentes gjennom luftinntaket i den øvre delen av skapet og gjennom åpningene i døren på skapet ved hjelp av to vifter.

Luften varmes opp med tre varmeelementer på venstre side og tre varmeelementer på høyre side av vifteenheten. Den blåses over de fuktige plaggene gjennom to åpninger – en på den venstre siden og en på den høyre siden.

Den varmede luften fører deretter fuktigheten bort fra plaggene.

Viften suger inn den fuktige luften, som ledes ut gjennom utløpsluftslangen (kanalen) til toppen av skapet.

Utløpsluftslangen kan kobles til utløpsluftkanalen i bygningen.

Kontroll av funksjonen

Sjekk at:

- Viften starter.
- Oppvarmingen fungerer ved å kjøre et program med oppvarming i 5 minutter og deretter åpne døren for å kontrollere at skapet har varmet seg opp.

7.2 Evakueringsystem

Utløpsluften går gjennom fire filtre og deretter videre til luftutløpet.

Tørkeskapet skal kobles direkte til ventilasjonskanalen (uten rør eller slanger i mellom).

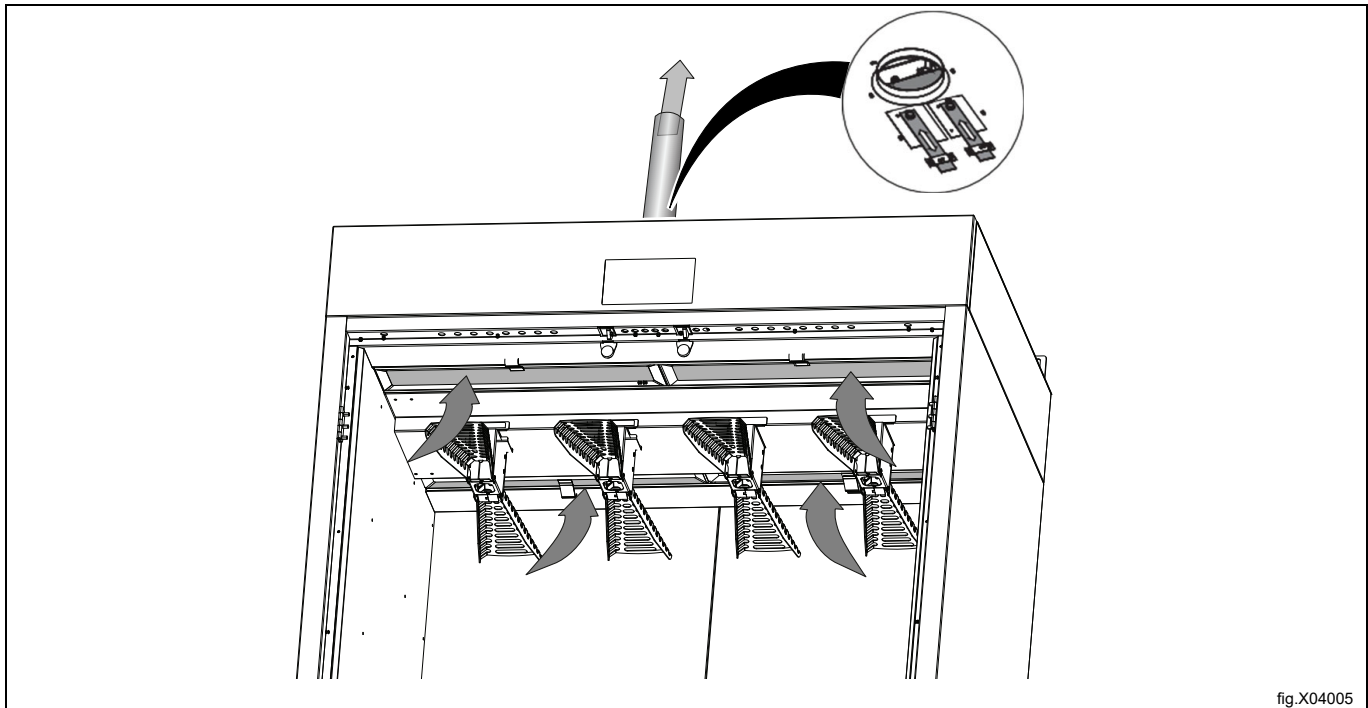
Tørkeskapet slipper ut inntil 250 m³ luft i timen. Luften hentes fra rommet hvor tørkeskapet er plassert. Det er derfor viktig å sørge for at det kan komme frisk luft inn i rommet fra utsiden, for å erstatte den fuktige luften som tømmes ut.

Størrelsen på luftinnløpet må være fem ganger større enn arealet på utløpsluftkanalen. Motstanden på risten/demperen må ikke overstige 10 Pa (0,1 mbar).

7.2.1 Justering av utløpsluft

Tørkeskapet fungerer mest effektivt hvis luftstrømmen er optimal.

Øverst på tørkeskapet er det en demper som kan justeres til en verdi som er like trykkfallet i kanalen. Det maksimale tillatte trykkfallet er 70 Pa. Hvis trykkfallet er større enn det, må det installeres en ekstern vifte. Tørkeskapet har en elektrisk tilkobling for en ekstern vifte.



7.3 Luftstrøm inne i skapet

Figuren viser luftstrømmen i tørkeskapet.

Luft blåses inn på venstre og høyre side samt gjennom hengerne.

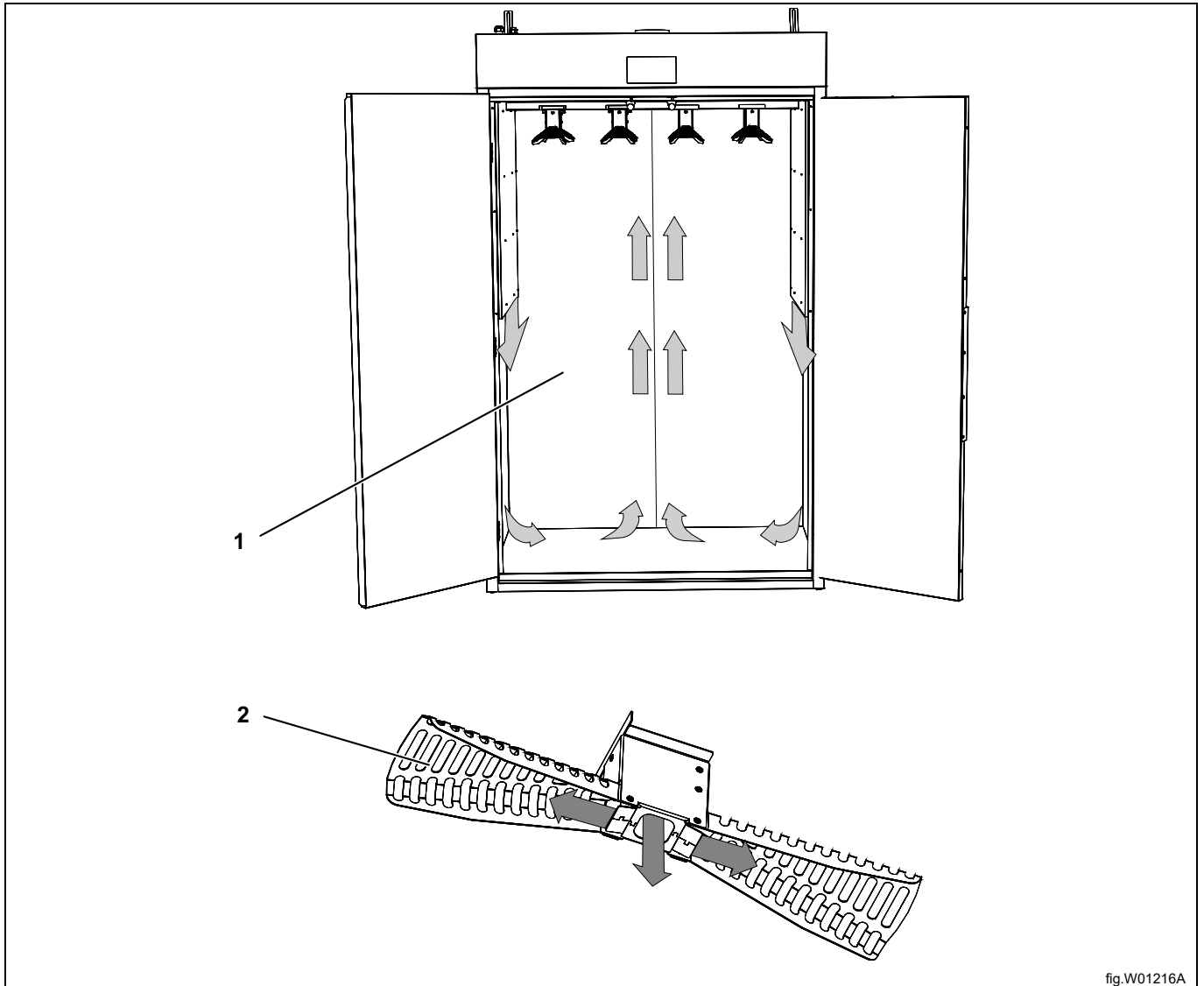


fig.W01216A

1	Luftstrøm i skapet
2	Luftstrøm i hengerne

8 Elektrisk tilkobling



Den elektriske installasjonen skal bare foretas av kvalifisert personell.

Tørkeskapet må kobles til en allpolet skillebryter.

Elektrisk tilkobling					
Oppvarmingsalternativ	Nettspenning	Hz	Varmeeffekt kW	Total effekt kW	Anbefalt sikring A P
Elektrisk oppvarmede maskiner	400V 3N~	50	6,0	6,2	10/13 automatsikring

Sjekk at strømkoblingen er i samsvar med dataene på merkeplaten og at strømforsyningen er korrekt jordet i tråd med gjeldende standarder. Vi anbefaler at strømforsyningen er utstyrt med en reststrømsanordning.

De elektriske tilkoblingene må være i overensstemmelse med gjeldende elektriske sikkerhetsbestemmelser.

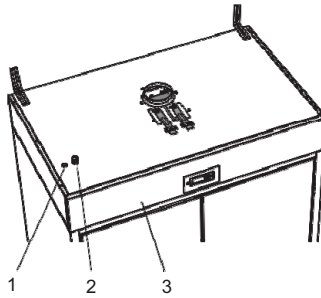


fig.X04013

1	Elektrisk tilkobling til ekstern vifte
2	Elektrisk tilkobling
3	Frontpanel

- Løsne de to skruene (torx T20) på undersiden av frontpanelet (2). (Firkantede hull i rammen).
- Trekk frontpanelet oppover til det løsnes fra sporene.
- Løsne forsiktig kabelen som er festet til kortet og løft av frontpanelet.
- Koble strømledningen til rekkeklemmen.

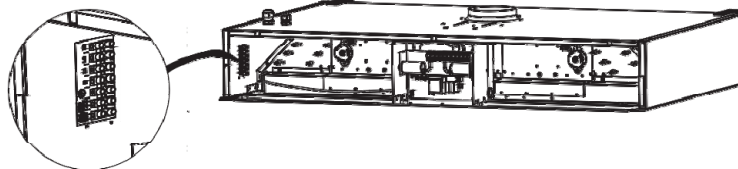


fig.X04014

9 Språkinnstillinger

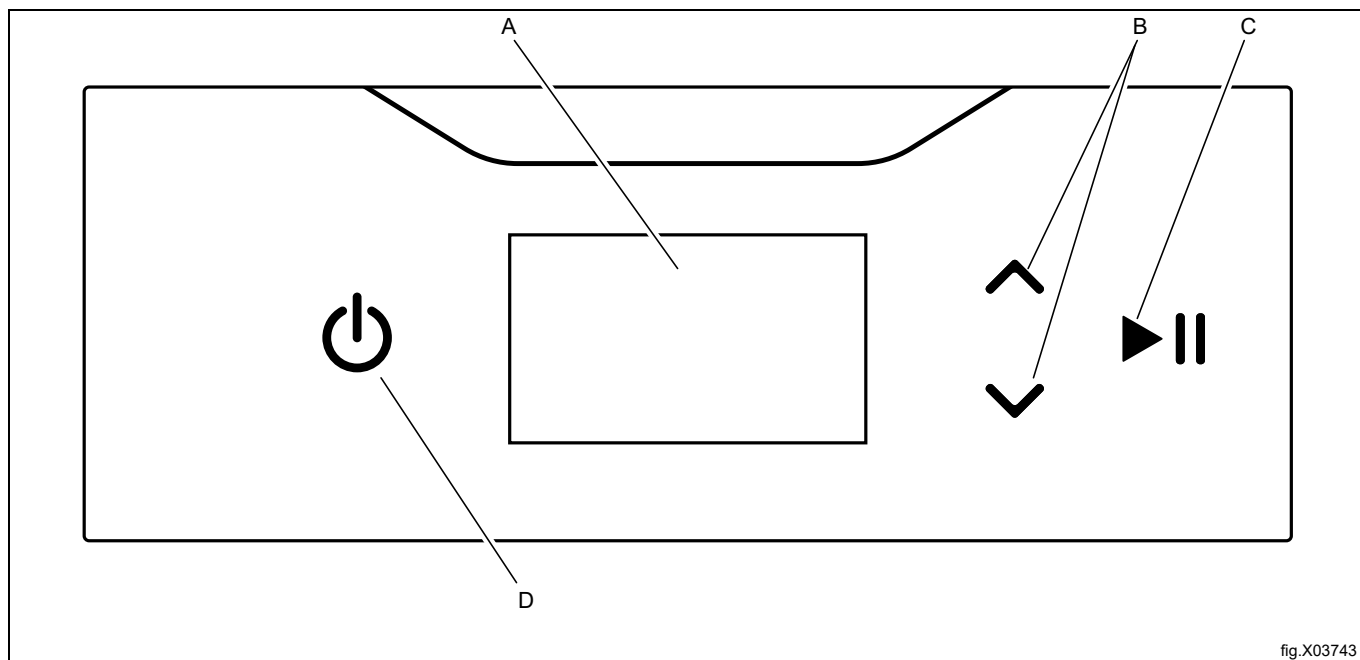


fig.X03743

A	Display
B	Pilene opp og ned brukes til å rulle gjennom menyene på displayet.
C	Start- og stoppknapp
D	På/av-knapp

- Koble fra strømforsyningen til maskinen.
- Trykk og hold inne OPP- og NED-knappene og koble strømforsyningen til maskinen. Displayet tennes og viser parameteren "P 105" og den innstilte verdien for P 105 som er det innstilte språket. Hvis noe annet vises trykker du på OPP- og NED-knappene for å flytte til riktig parameter.
- Trykk på START-/STOPP-knappen for å bekrefte parametervalget. Raden med parameterens innstilte verdi (språk) blinker på displayet. Språket har et nummer i henhold til listen under.
- Velg parameterverdien (språk) med OPP- og NED-tastene.
- Trykk på START-/STOPP-knappen for å lagre den innstilte parameterverdien (språk).
- Trykk på NED-knappen og START-/STOPP-knappen for å tilbakestille til fabrikkinnstillingene.

Nummer	Språk
0	Engelsk
1	Svensk
2	Norsk
3	Dansk
4	Finsk
5	Italiensk
6	Fransk
7	Tysk
8	Spansk
9	Portugisisk
10	Hollandsk

10 Funksjonskontroll



Skal kun utføres av kvalifisert personell.



Det må foretas en funksjonskontroll når installasjonen er avsluttet, og før apparatet kan tas i bruk.

Når noe er blitt reparert, må det foretas en funksjonskontroll før apparatet kan brukes igjen.

- Velg ønsket program, og kontroller at tørkeskapet varmes opp, og at det ikke høres uvanlige lyder.

Driftsklart

Hvis resultatet av alle testene er OK, er apparatet nå driftsklart.

Hvis noen av testene ikke er OK eller det oppdages mangler eller feil, må du kontakte din lokale serviceleverandør eller forhandler.

11 Informasjon om kassering

11.1 Kassering av apparatet når det ikke skal brukes lenger

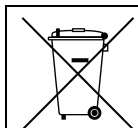
Før maskinen vrakes, anbefales det å kontrollere nøye maskinens fysiske tilstand, og vurdere om det finnes deler på strukturen som eventuelt kan gi etter eller ødelegges under demonteringsfasen.

Maskindelene må kildesorteres i henhold til de ulike kategoriene (f.eks. metaller, oljer, fett, plast, gummi osv.).

I de ulike landene finnes det ulike lovordninger, og det er derfor nødvendig å overholde gjeldende lover i det landet kasseringen skjer.

Vanligvis må apparatet bringes til spesialiserte innsamlingsstasjoner/avfallsmottak.

Demonter apparatet og del komponentene inn i grupper i henhold til de kjemiske egenskapene. Husk at kompressoren inneholder smøreolje og kjølevæske som kan gjenvinnes, og at komponentene i kjøleskapet og oppvarmingspumpen er spesialavfall og ikke vanlig husholdningsavfall.



Symbolet på produktet viser at dette produktet ikke skal behandles som husholdningsavfall, men må avfallsbehandles etter gjeldende bestemmelser for å unngå negative innvirkninger på miljøet og helseisisiko. For ytterligere informasjon om resirkulering av dette produktet, kontakt den lokale forhandleren eller agenten, serviceavdelingen eller det lokale renovasjonsvesenet.

Merk!

Når maskinen vrakes, må all merking, denne håndboken og andre dokumenter som hører til apparatet ødelegges.

11.2 Kassering av emballasjen

Materialet må tas hånd om i overensstemmelse med gjeldende forskrifter i landet der apparatet brukes. Alle emballasjematerialene er miljøvennlige.

De kan trygt oppbevares, resirkuleres eller brennes i et egnet avfallsbrenningsanlegg. Resirkulerbare plastdeler er merket som eksemplene nedenfor.

	Polyetylen: • Utvendig emballasje • Pose med instruksjoner
	Polypropylen: • Stropper
	Polystyrenskum: • Hjørnebeskyttelser



Electrolux Professional AB
341 80 Ljungby, Sweden
www.electroluxprofessional.com