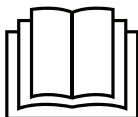


# Installationsvejledning

## Tørreskab

DC6-4HP



**Electrolux**  
PROFESSIONAL



# Indholdsfortegnelse

---

## Indholdsfortegnelse

1	Sikkerhedsforskrifter.....	5
1.1	Generel sikkerhedsinformation .....	5
1.2	Symboler .....	5
2	Tekniske data.....	6
2.1	Måltegning .....	6
2.2	Tekniske data .....	7
3	Installationssæt.....	8
4	Opsætning.....	9
4.1	Udpakning.....	9
4.2	Opstilling.....	9
4.3	Udluftning af rummet.....	9
4.4	Fastgørelse til væggen.....	9
5	Vending af døren.....	10
6	Tilslutning til gulvafløb.....	13
7	Elektrisk tilslutning.....	14
8	Indstilling af sprog .....	15
9	Funktionskontrol.....	16
10	Oplysninger om bortskaffelse .....	17
10.1	Bortskaffelse af apparatet når det er udtjent .....	17
10.2	Bortskaffelse af emballage.....	17

Producenten forbeholder sig ret til ændring af konstruktions- og materiale specifikationer.



## 1 Sikkerhedsforskrifter

ADVARSEL. Denne maskine er udelukkende beregnet til tørring af tekstiler, der er vasket i vand.

DETTE APPARAT MÅ IKKE MODIFICERES.

Service må kun udføres af autoriseret personale.

Der må kun anvendes godkendte reservedele.

Ved udførelse af service eller udskiftning af dele skal strømmen slås fra.

Stationære apparater, der ikke er forsynet med måder til at koble dem fra elnettet på ved hjælp af kontaktafbrydelse ved alle poler, som giver fuld frakobling ved overspænding i kategori III, skal have inkorporeret en metode til frakobling i den faste kabelføring i medfør af reglerne for kabelføring.

A-vægtet lydtryksniveau (emission) ved arbejdsstationer: <70 dB

Yderligere krav til følgende lande: AT, BE, BG, HR, CY, CZ, DK, EE, FI, FR, DE, GR, HU, IS, IE, IT, LV, LT, LU, MT, NL, NO, PL, PT, RO, SK, SI, ES, SE, CH, TR, UK:

- Denne maskine kan anvendes på offentlige steder.
- Apparatet må kun anvendes af børn på 8 år og derover samt af personer, der er fysisk, sensorisk eller psykologisk funktionshæmmede eller uden forudgående erfaring og viden, hvis de er under opsyn og har fået den nødvendige oplæring i sikker brug af apparatet samt forstår farerne ved forkert brug. Børn må ikke lege med apparatet. Rengøring og vedligeholdelse må ikke foretages af børn, medmindre de er under opsyn.

Yderligere krav til øvrige lande:





- Dette apparat må ikke betjenes af personer (herunder børn), som er fysisk, sensorisk eller psykologisk funktionshæmmede, eller som mangler den nødvendige erfaring og viden, medmindre de er under opsyn eller har fået den nødvendige oplæring i sikker brug af den person, der har ansvar for deres sikkerhed. Børn skal være under opsyn for at sikre, at de ikke leger med apparatet.

### 1.1 Generel sikkerhedsinformation

Maskinen må ikke spules med vand.

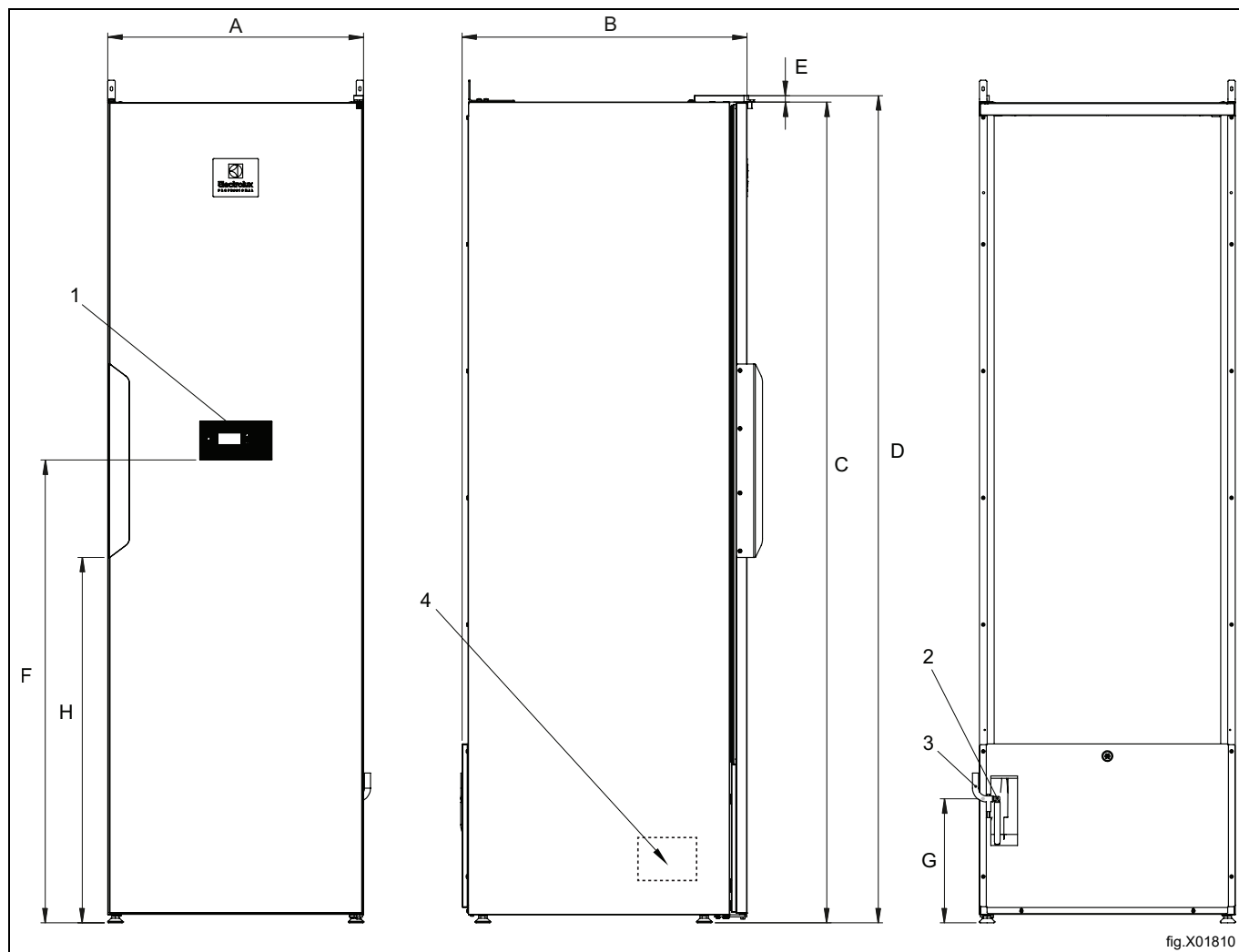
For at forhindre skader i elektronikken (og andre dele), der kan opstå som følge af kondens, bør maskinen stå i et rum med stuetemperatur i 24 timer, før den tages i brug første gang.

### 1.2 Symboler

	Forsigtig
	Forsigtig, varm overflade
	Læs vejledningen, inden maskinen tages i brug.
	Vær forsigtig. Tørreskabet er tungt i toppen og kan let tippe.

## 2 Tekniske data

### 2.1 Måltegning



1	Kontrolpanel
2	Tilslutningskabel 2,5 m
3	Kondenstilslutning, hvis gulv afløb er valgt
4	Kondensvandspumpe, 0,5 m trykhøjde

	A	B	C	D	E	F	G	H
mm	595	665	1910	1925	15	1077	290	850

## 2.2 Tekniske data

Kapacitet:	4,0 kg vasketøj	
Afløbskapacitet:	30 g/min (4 kg 50% restfugtighed)	
Elektrisk tilslutning:	1-fase 220–240 V, 50–60 Hz, 10 A	
Effekt:	1200 W	
Hovedblæsers kapacitet:	1175 m <sup>3</sup> /h (fri blæsning)	
Sub-blæsers kapacitet:	160 m <sup>3</sup> /h (fri blæsning)	
Ophængningslængde:	16 meter	
Mål:	Højde	1925 mm
	Bredde	595 mm
	Dybde	665 mm
Vægt	95 kg	
Lydstyrke/lydtryksniveau ved tørring**	66/56 dB(A)	
Tæthedstest:	28 bar	
Gennemsnitlig varmeudledning pr. tørrecyklus anvendt til vurderingen af ventilationsbehov*:	0,6 kW	

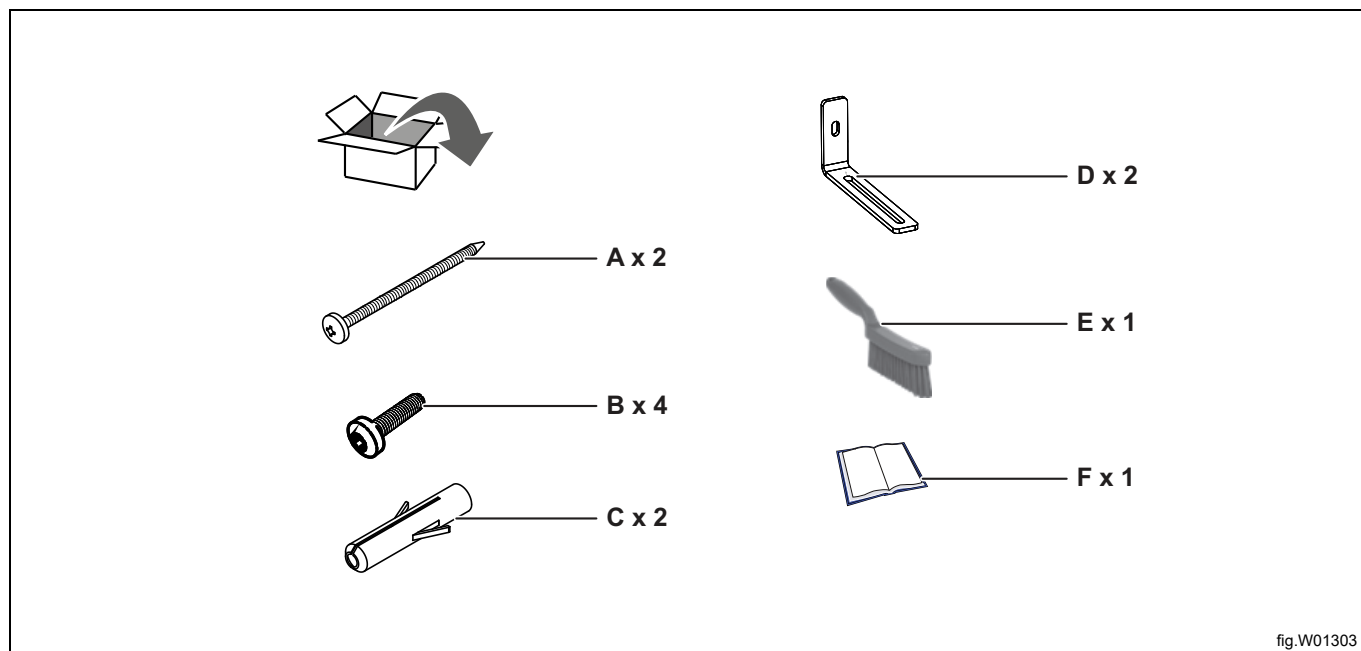
\* For at få hjælp til opmåling af det nødvendige ventilationsbehov bedes man kontakte en autoriseret ventilationstekniker. Til beregning af tilstrækkelig ventilation skal alle kilder til varmeproduktion tages i betragtning samt alle andre parametre, der påvirker ventilationsbehovet. Klimazone, bygningsparametre, rumstørrelse osv.

\*\* Lydstyrkeniveauer målt i overensstemmelse med ISO 60704.

Dette produkt indeholder fluorholdige drivhusgasser. Hermetiske forsegling.

Typen af kølemiddel:	R407C
Mængde af kølemiddel:	0,36 kg
Total faktor for global opvarmningspotentiale:	1774
CO <sub>2</sub> svarer til:	0,639 tons

## 3 Installationssæt



A	Skrue TRX 5x45, galvaniseret, til vægmontering
B	Skrue MRT 5x20 til monteringsbeslag
C	Rawlplug
D	Beslag til vægbeslag
E	Håndbørste til rengøring af filter
F	Brugerhåndbog / Installationshåndbog



## 4 Opsætning

Placer tørrekabinettet på dets endelige placering.

Indstil tørreskabets justerbare ben, så det står i vater. Juster benene udefra.

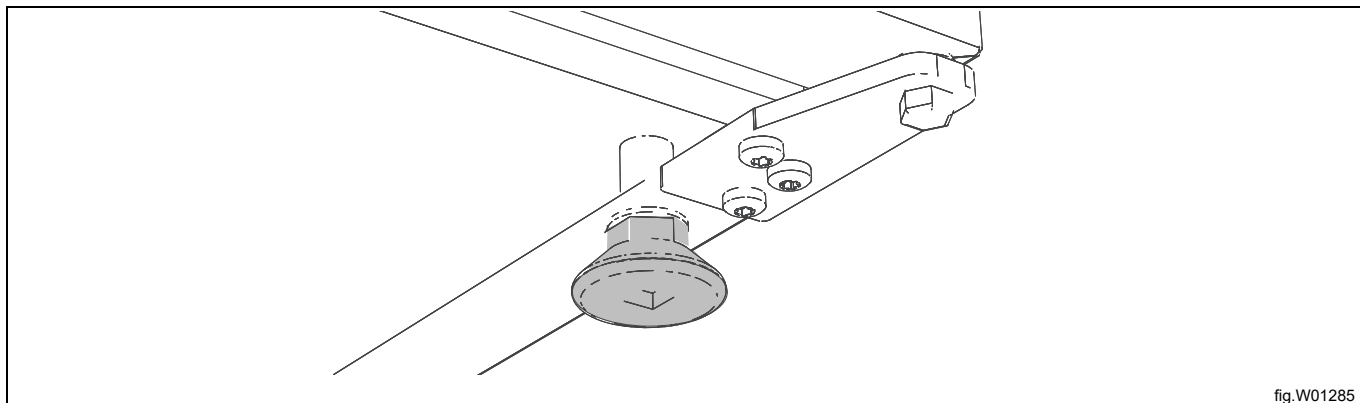


fig.W01285

### 4.1 Udpakning

Udpak tørreskabet, og kontrollér, at det ikke er blevet beskadiget under transporten. Eventuelle skader på tørreskabet og/eller emballagen skal rapporteres inden for 7 dage.

### 4.2 Opstilling

Tørreskabet skal placeres, så der er god plads til at arbejde, både for brugeren og for servicepersonalet.

### 4.3 Udluftning af rummet

Når maskinen er i drift, øges rumtemperaturen. Af den grund skal rummet have tilstrækkelig ventilation.

Alle kilder, der leder varme ind i det samme rum, skal tages i betragtning, når ventilationen dimensioneres. Varmekilder kan for eksempel være: flere tørretumblere, tørreskabe, vaskemaskiner, strygeruller, radiatorer mv. Kombinationen af flere varmekilder fører til et øget behov for ventilationsflow. Andre faktorer kan også påvirke det nødvendige ventilationsflow, såsom klimazone, bygningsparametre, rumstørrelse osv. For at få hjælp til opmåling af det nødvendige ventilationsbehov bedes man kontakte en autoriseret ventilationstekniker.

### 4.4 Fastgørelse til væggen



Tørreskabet skal fastgøres til væggen for at hindre, at det vælter. (Sæt til dette medfølger ved leveringen.)

Installationssættet indeholder to **vinkelbeslag**, som monteres på tørreskabets øverste del, som vist. Brug de medfølgende skruer. Beslagene har riller med henblik på tilpasning til væggen.

Fastgør tørreskabet sikkert til væggen. Installationssættet indeholder en fastgørelsesskrue og plastpropper.

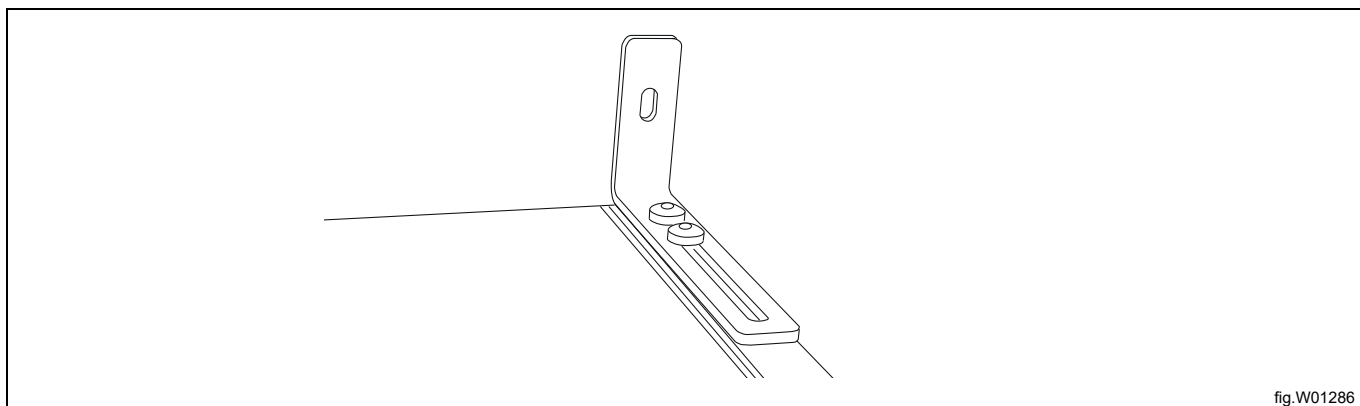


fig.W01286

## 5 Vending af døren

Tørreskabet leveres fra fabrikken med døren højrehængt eller venstrehængt. Døren kan vendes senere. Der skal bruges et sæt til vending af døren for at vende døren. Det kan bestilles som en reservedel.

### Sæt til vending af dør

Sættets delnummer er 432731280. Det består af 1 øverste hængsel til højre side og 1 øverste hængsel til venstre side.

*Vejledningen herunder beskriver, hvordan en dør vendes fra højrehængt til venstrehængt.*

Åbn døren, og løsn de fire skruer (1), der fastgør displayet (2).

Løsn displayet fra døren. Vær forsigtig, så ledningen ikke beskadiges.

Afmonter ledningen fra displayet, og fjern displayet. Lad ledningen hænge løst.

Frigør tørreskabet fra væggen, og vend det, så der bliver adgang til bagsiden.

Løsn de to skruer, der fastgør toppen, Skruerne sidder under blindpropperne (3) som vist, og fjern toppen.

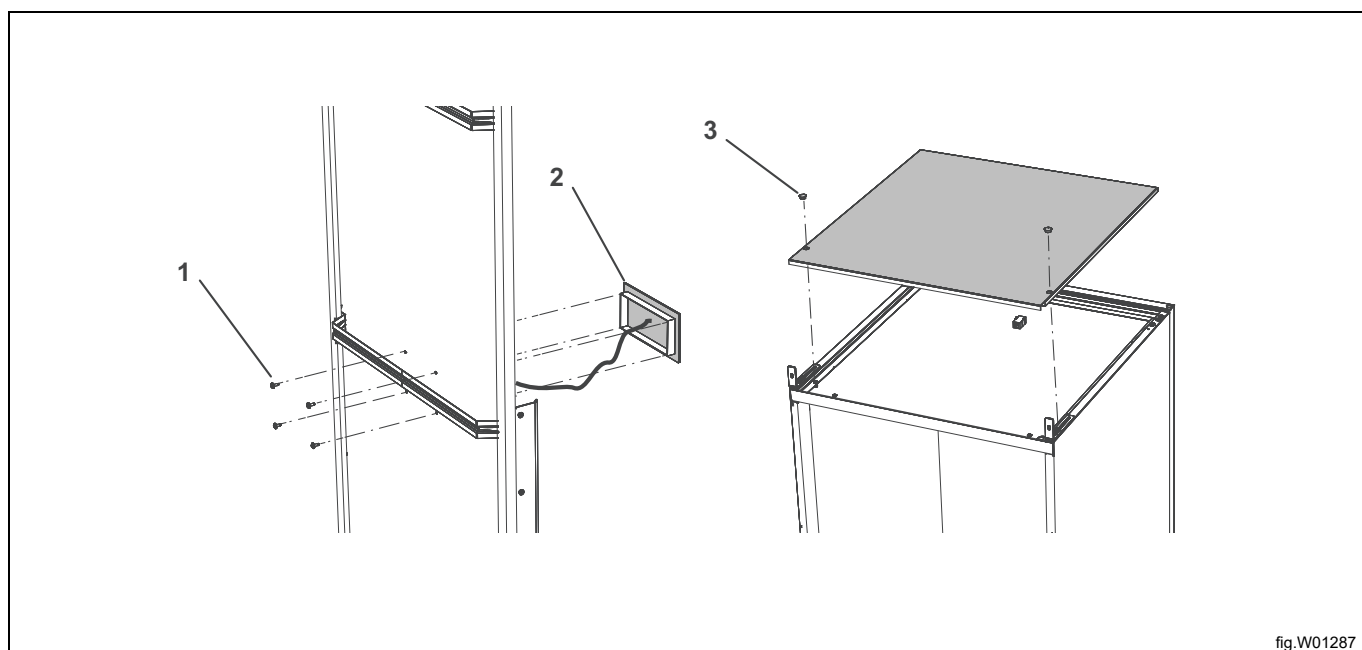


fig.W01287

Læg forsigtigt tørreskabet ned på bagsiden.

Tag beskyttelsesdækslet (4) af det øverste hængsel (5), og løsn dørledningen (6). Fjern hængslet, som er fastgjort med to skruer. Træk forsigtigt hængslet fri af kablet.

Kassér hængslet.

Der er et hul i hængslerne, hvori ledningen kan føres ind eller ud.

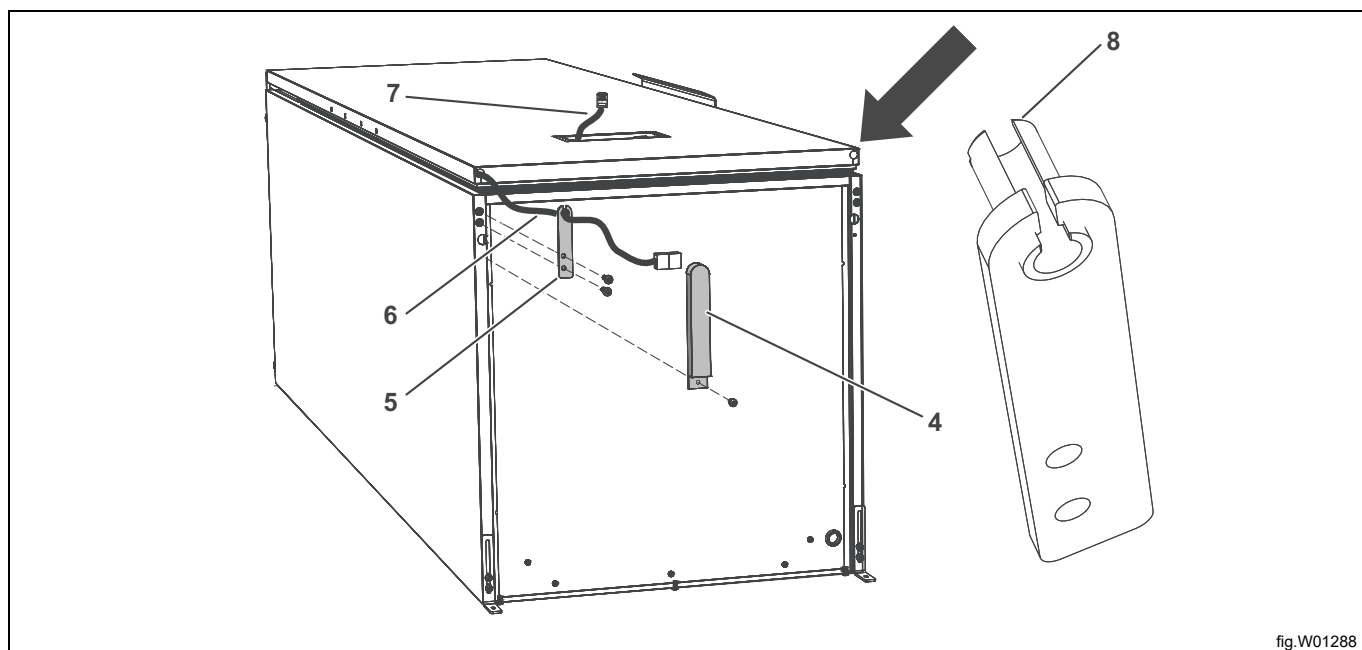
Træk forsigtigt dørledningen ud sammen med plastbøsningen. Hvis tilslutningsstikket (7) tapes fast, er det lettere at trække ledningen ud.

Tag det nye øverste hængsel (8) ud af sættet til vending af døren, og før ledningen igennem det på samme måde, som da det gamle blev fjernet fra ledningen.

Før kablet ind i døren ved pilen i figuren, og tryk plastbøsningen på plads. Monter hængslet og dækslet over hængslet.

Monter toppen, der blev fjernet i sektion 4 *Opsætning*, igen.

Før ledningen, så den kommer op til åbningen til displayet.



Flyt det nederste hængsel (8) til den anden side. Hængslet skal vendes, og hængselsstiften skrues ud og monteres på hængslets anden side.

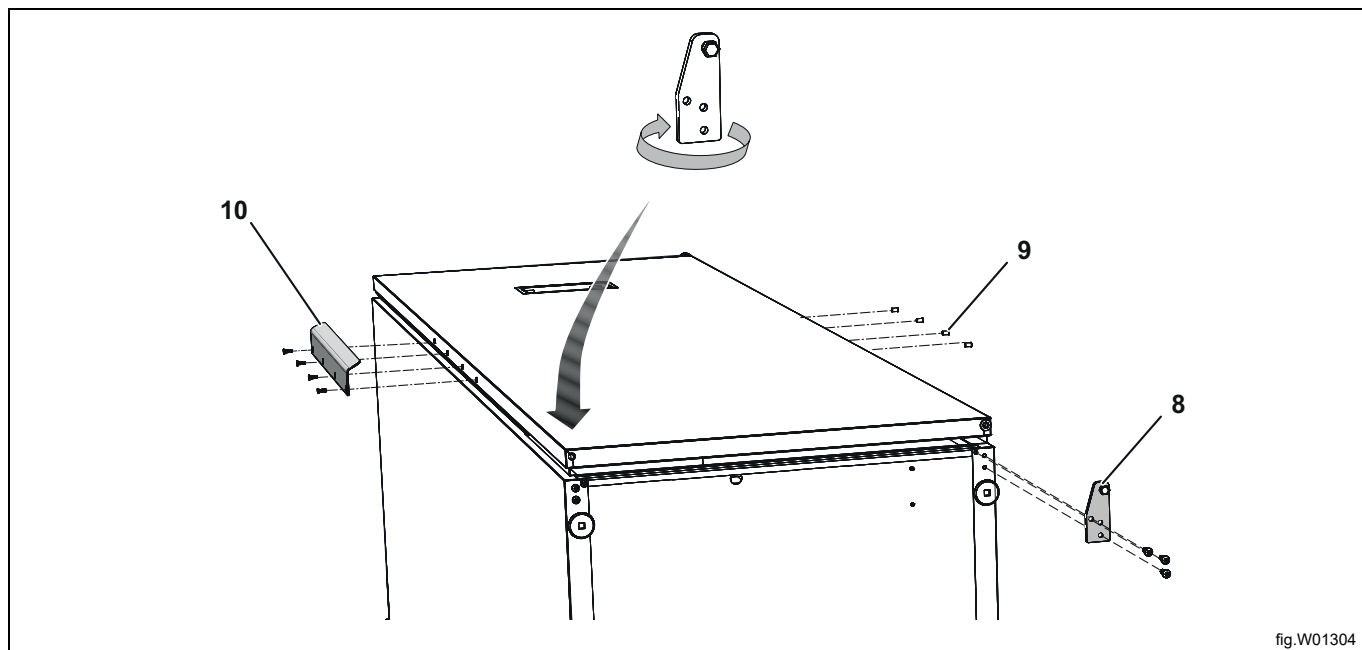
**Sørg for at fastspænde hængselsstiften korrekt.**

Fjern blindpropperne (9) og dørhåndtaget (10). Flyt disse dele til den modsatte side.

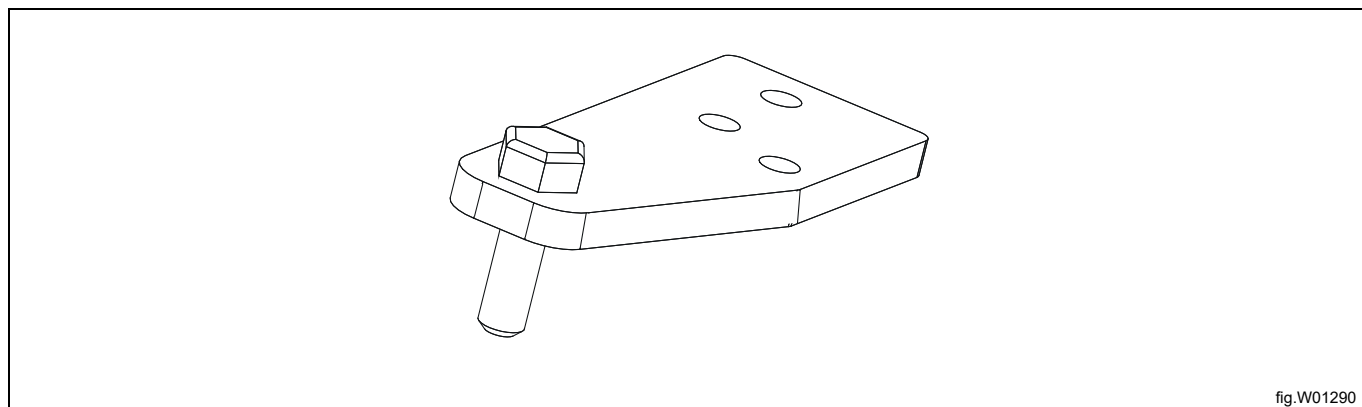
Løft tørreskabet op igen.

Find dørledningens stik, og sæt det i displayet igen. Sæt displayet på plads, og fastgør det med de fire skruer fra dørens inderside.

Stil tørreskabet på plads, og **fastgør det mod muren.**



Nederste hængsel



## 6 Tilslutning til gulvafløb

Tørreskabet leveres med en forud monteret slange til tilslutning til et afløb i gulvet.

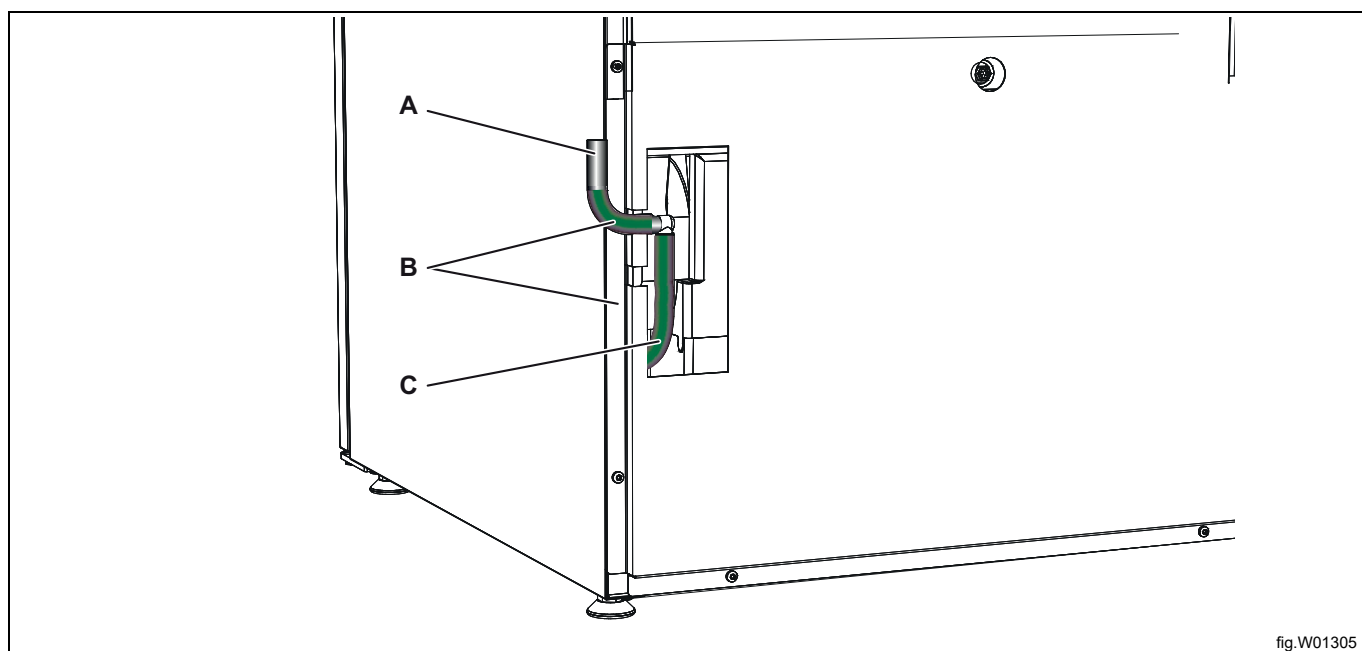
Anbring afløbsslangen (A) i en af udskæringerne i pladen (B), så der ikke er risiko for, at den bliver klemt.

Før slangen til afløbet.

Hvis gulvafløbet er højere oppe end tørreskabets afløb, skal slangen danne en bue mod gulvet og danne en vandlås. Hvis dette ikke gøres, er der risiko for, at kondensvandet strømmer tilbage til boksen, når pumpen ikke kører. Dette kan medføre, at boksen fyldes med vand, og tørreskabet holder op med at fungere.

### Bemærk:

**Afløbet i gulvet må ikke være placeret højere end 0,5 m målt fra skabets afløb.**



A	Afløbsslange
B	Udskæring i pladen til afløbsslangen
C	Slange fra kondensvandpumpen



Slangen må under ingen omstændigheder bøjes så meget, at vandstrømmen forhindres.



## 7 Elektrisk tilslutning



Den elektriske installation må kun udføres af faguddannet personale.

Tørreskabet leveres klar til tilslutning med kabel og stik med jordforbindelse.

Elektriske tilslutninger					
Opvarmningsalternativ	Netspænding	Hz	Opvarmningseffekt kW	Samlet effekt kW	Anbefalet sikring A
Maskiner med varmepumpe	230V 1~	50		1,2	10

1. Total effekt og den anbefalede sikring afhænger ikke af opvarmningseffekten i de tilfælde.

Vi anbefaler, at netkablet forsynes med en **fejlstrømsafbryder**.

Eludtaget skal sidde et sted, hvor det er let at frakoble skabet om nødvendigt.

## 8 Indstilling af sprog

- Aktiver programmeringsfunktionen: Tryk på STOP + SOL + SOMMERFUGL. Tryk først på Stop-knappen og derefter samtidigt på programvalgsknapperne. Displayet tænder og viser "ACCESS 1000". For at kunne fortsætte skal koden 9191 erstatte koden 1000.
- Efter ovennævnte vil du være ved første ciffer "1" i ACCESS 1000. Gå til cifferet "9" med programvalgsknapperne SOL (op) eller SOMMERFUGL (ned). Gå derefter videre til det næste ciffer, i dette tilfælde "0", ved hjælp af STOP-knappen. Øg dette til "1" med SOL-knappen, og fortsæt derefter, til der vises "9191". Når du har indstillet det sidste ciffer, trykkes der på STOP-knappen, og **du har adgang til programmeringsfunktionen**.
- Den første parameter og den fabriksindstillede værdi vises nu på displayet. Rækken med parameteren blinker.
- Gå frem eller tilbage med knappen SOL (øger) eller SOMMERFUGL (mindsker), indtil "P 105" vises.
- Når displayet viser "P105", trykkes der på STOP for at bekræfte. Rækken nedenfor blinker nu med sprogsymbolet. Hvert sprog er tildelt et nummersymbol som angivet i følgende tabel. Enheden er fabriksindstillet til "1" (Svensk).
- Gå til det ønskede sprog med knappen SOL eller SOMMERFUGL.
- Tryk på STOP for at gemme.
- For at forlade programmeringsfunktionen trykkes der på STOP + SOMMERFUGL (STOP-knappen først). Displayet genstarter, og det nye sprog er indstillet.

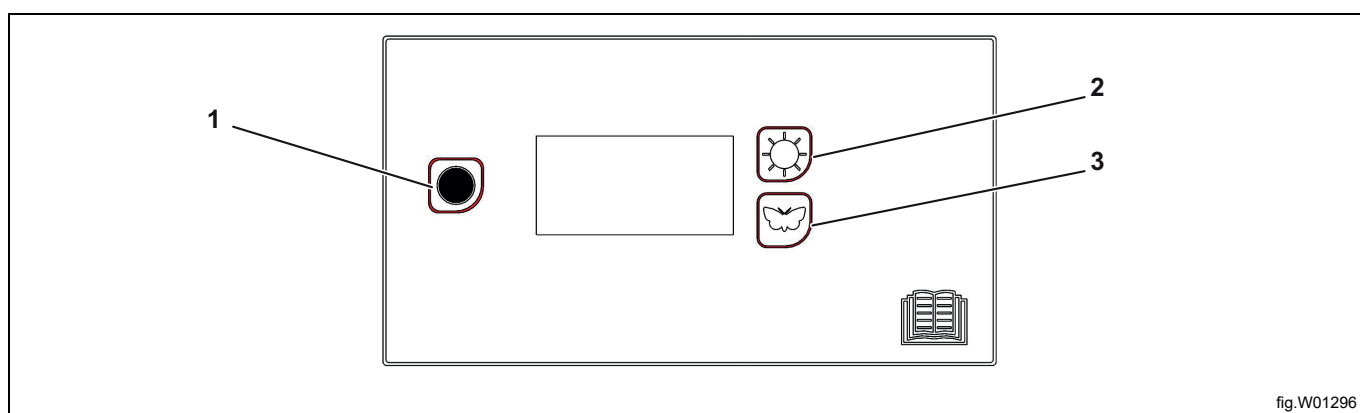


fig.W01296

1	Stopknap
2	Sol-knappen Ekstra tørring
3	Sommerfugl-knappen Normal tørring

Sprogsymbol	Displaysprog
0	Engelsk
1	Svensk
2	Norsk
3	Dansk
4	Finsk
5	Russisk
6	Fransk
7	Tysk

## 9 Funktionskontrol



Må kun udføres af faguddannet personale.



Der skal gennemføres en funktionskontrol, når installationen er færdig, og før maskinen kan bruges. Når der er udført en reparation, skal der foretages en funktionskontrol, før maskinen må bruges igen.

- Vælg det ønskede program, og kontrollér, at tørreskabet varmer, og at der ikke er mislyde.

### Klar til brug

Hvis alle tests er OK, er maskinen klar til brug.

Hvis en eller flere tests mislykkes, eller hvis der registreres fejl eller mangler, kontaktes det lokale serviceværksted eller forhandleren.

Brug et mildt opvaskemiddel med varmt vand til at tørre tørreskabet af indvendigt og udvendigt. Tør grundigt af.



## 10 Oplysninger om bortskaffelse

### 10.1 Bortskaffelse af apparatet når det er udtjent

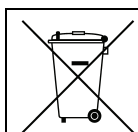
Før maskinen bortskaffes, anbefales det, at man nøje undersøger dens fysiske tilstand, og vurderer om der er dele af strukturen, der eventuelt ville blive udsat for brud under skrotningen.

Maskinens dele skal bortskaffes på forskellig vis i henhold til deres forskellige beskaffenhed (f.eks.: metaller, olier, fedtstoffer, plast, gummi osv.).

Den nationale lovgivning varierer fra land til land, og man bør derfor sørge for at overholde de anvisninger, der er givet af lovgivningen og myndighederne i det land, hvor apparatet bortskaffes.

Generelt skal apparatet indleveres til et specielt indsamlingssted for genindvinding/skrotning.

Afmonter apparatet, og sorter komponenterne i henhold til det materiale, de er fremstillet af. Vær opmærksom på, at kompressoren indeholder smøreolie og kølemiddel, der kan indsamles og genbruges. Vær endvidere opmærksom på, at apparatets og varmepumpens komponenter er specialaffald, der kan høre ind under bymæssigt affald.



Symbolet på produktet angiver, at produktet ikke må bortskaffes sammen med husholdningsaffaldet, men skal skrottes korrekt for at hjælpe med til at forhindre potentielle, negative konsekvenser for miljøet og folkesundheden. For yderligere oplysninger om genbrug af dette produkt bedes man kontakte sælgeren eller forhandleren af produktet, kundeservice eller det lokale renovationselskab.




#### Bemærk:

I forbindelse med skrotning af maskinen skal alle mærkninger, denne håndbog samt al anden dokumentation vedrørende apparatet destrueres.

### 10.2 Bortskaffelse af emballage

Bortskaffelse af emballagen skal ske i overensstemmelse med gældende, national lovgivning. Alle de anvendte emballagematerialer er miljøvenlige.

De kan opbevares sikkert, genbruges eller forbrændt i et egnet affaldsforbrændingsanlæg. Genbrugsplast er mærket som følgende eksempler.

 <p>PE</p>	<p>Polyætylen:</p> <ul style="list-style-type: none"> <li>• Emballagens udvendige film</li> <li>• Posen med brugervejledningen</li> </ul>
 <p>PP</p>	<p>Polypropylen:</p> <ul style="list-style-type: none"> <li>• Stropper</li> </ul>
 <p>PS</p>	<p>Polystyrenskum:</p> <ul style="list-style-type: none"> <li>• Hjørnebeskyttere</li> </ul>







Electrolux Professional AB  
341 80 Ljungby, Sweden  
[www.electroluxprofessional.com](http://www.electroluxprofessional.com)