

# Asennusohjeet

## Kuivauskaappi

DC6-4HP



**Electrolux**  
PROFESSIONAL



# Sisältö

---

## Sisältö

1	Turvaohjeet.....	5
1.1	Yleiset turvallisuusohjeet.....	5
1.2	Merkinnät.....	5
2	Tekniset tiedot.....	6
2.1	Mittapiirustus.....	6
2.2	Tekniset tiedot.....	7
3	Asennuspakkaus.....	8
4	Asentaminen.....	9
4.1	Pakkauksen purkaminen.....	9
4.2	Sijoittaminen.....	9
4.3	Sijoitustilan ilmanvaihto.....	9
4.4	Kiinnitys seinään.....	9
5	Luukun kätsisyyden vaihtaminen.....	10
6	Liitäntä lattiakaivoon.....	13
7	Sähköliitäntä.....	14
8	Kieliasetus.....	15
9	Toimintotarkistus.....	16
10	Tietoja hävittämisestä.....	17
10.1	Laitteen hävittäminen käyttöään päättyessä.....	17
10.2	Pakkauksen hävittäminen.....	17

Valmistaja pidättää oikeuden rakennetta ja materiaaleja koskeviin muutoksiin.



## 1 Turvaohjeet

**VAROITUS.** Tämä laite on tarkoitettu vain vedessä pestyjen tekstiilien kuivaamiseen.  
**ÄLÄ TEE MUUTOKSIA TÄHÄN LAITTEESEEN.**

Huoltotöitä saa tehdä ainoastaan valtuutettu asentaja.

Koneessa saa käyttää vain hyväksyttäviä varaosia.

Koneen virransaanti on katkaistava huollon ja osienvaihdon ajaksi.

Kiinteästi asennetuissa laitteissa, joita ei voi kytkeä irti verkkovirrasta ylijänniteluokan III mukaisella moninapaisella, hyväksytyt katkaisuvälin kytkimellä, laitteen kiinteään kaapelointiin on asennettava sähköasennusmääräysten mukainen menetelmä laitteen irrottamiseen virransyötöstä.

A-painotettu äänenpainetaso työasemilla: < 70 dB

Muut vaatimukset seuraavissa maissa: AT, BE, BG, HR, CY, CZ, DK, EE, FI, FR, DE, GR, HU, IS, IE, IT, LV, LT, LU, MT, NL, NO, PL, PT, RO, SK, SI, ES, SE, CH, TR, UK:

- Tätä laitetta voi käyttää julkisissa tiloissa.
- Laitteen käyttö on sallittu yli 8-vuotiaille lapsille sekä henkilöille, joiden fyysinen, henkinen tai aisteihin liittyvä toimintakyky on heikentynyt tai joilla ei ole riittävää kokemusta tai taitoa, vain siinä tapauksessa, että heitä valvotaan tai opastetaan laitteen turvallisessa käytössä ja he ymmärtävät käyttöön liittyvät vaarat. Älä anna lasten leikkiä laitteella. Lapset eivät saa käyttää laitetta tai puhdistaa sitä ilman valvontaa.

Muita maita koskevat lisävaatimukset:





- Tämä laite ei ole tarkoitettu lasten eikä sellaisten henkilöiden käyttöön, joiden fyysinen, henkinen tai aisteihin liittyvä toimintakyky on heikentynyt tai joilla ei ole riittävää kokemusta tai taitoa, ellei heidän turvallisuudestaan vastaava henkilö valvo tai opasta heitä laitteen käytössä. Lapsia tulee valvoa sen varmistamiseksi, etteivät he leiki laitteella.

### 1.1 Yleiset turvallisuusohjeet

Konetta ei saa valella vedellä.

Jotta vältetään mahdolliset veden tiivistymisen aiheuttamat vauriot sähköosille (muille osille), koneen täytyy olla huoneenlämmössä 24 tuntia, ennen kuin se otetaan käyttöön.

### 1.2 Merkinnät

	Varoitus
	Varoitus, kuuma pinta
	Lue ohjeet ennen koneen käyttämistä.
	Ole varovainen. Kuivauskaappi on hyvin painava, ja se voi kaatua helposti.

## 2 Tekniset tiedot

### 2.1 Mittapiirustus

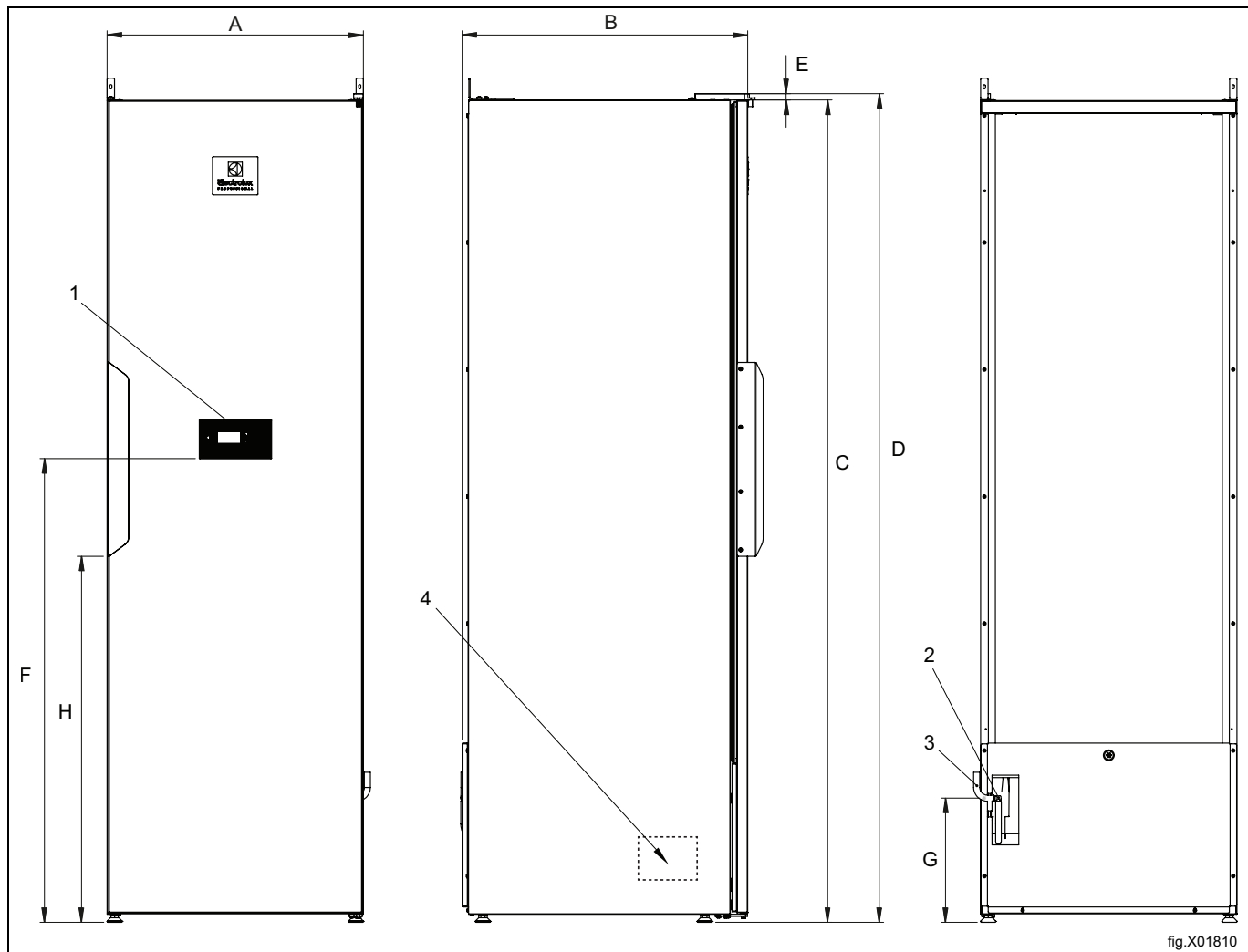


fig.X01810

1	Käyttöpaneeli
2	Liitäntäkaapeli 2,5 m
3	Lauhteenpoistoliitäntä, jos poistoksi valitaan lattiakaivo
4	Lauhdevesipumppu, painekorkeus 0,5 metriä

	A	B	C	D	E	F	G	H
mm	595	665	1910	1925	15	1077	290	850

## 2.2 Tekniset tiedot

Kapasiteetti:	4,0 kg pyykkiä	
Tyhjennyskapasiteetti:	30 g/min (4 kg 50 % jäännöskosteutta)	
Sähköliitäntä:	1-vaihe 220–240 V, 50–60 Hz, 10 A	
Teho:	1200 W	
Pääpuhaltimen kapasiteetti:	1175 m <sup>3</sup> /h (vapaa puhallus)	
Lisäpuhaltimen kapasiteetti:	160 m <sup>3</sup> /h (vapaa puhallus)	
Ripustuspituus:	16 metriä	
Mitat:	Korkeus	1925 mm
	Leveys	595 mm
	Syvyys	665 mm
Paino	95 kg	
Ääniteho/äänenpainetaso kuivauksen aikana**	66/56 dB(A)	
Vuototesti:	28 bar	
Ilmanvaihdon tarpeen arvioinnissa käytetty keskimääräinen lämmön luovutus / kuivausohjelma*:	0,6 kW	

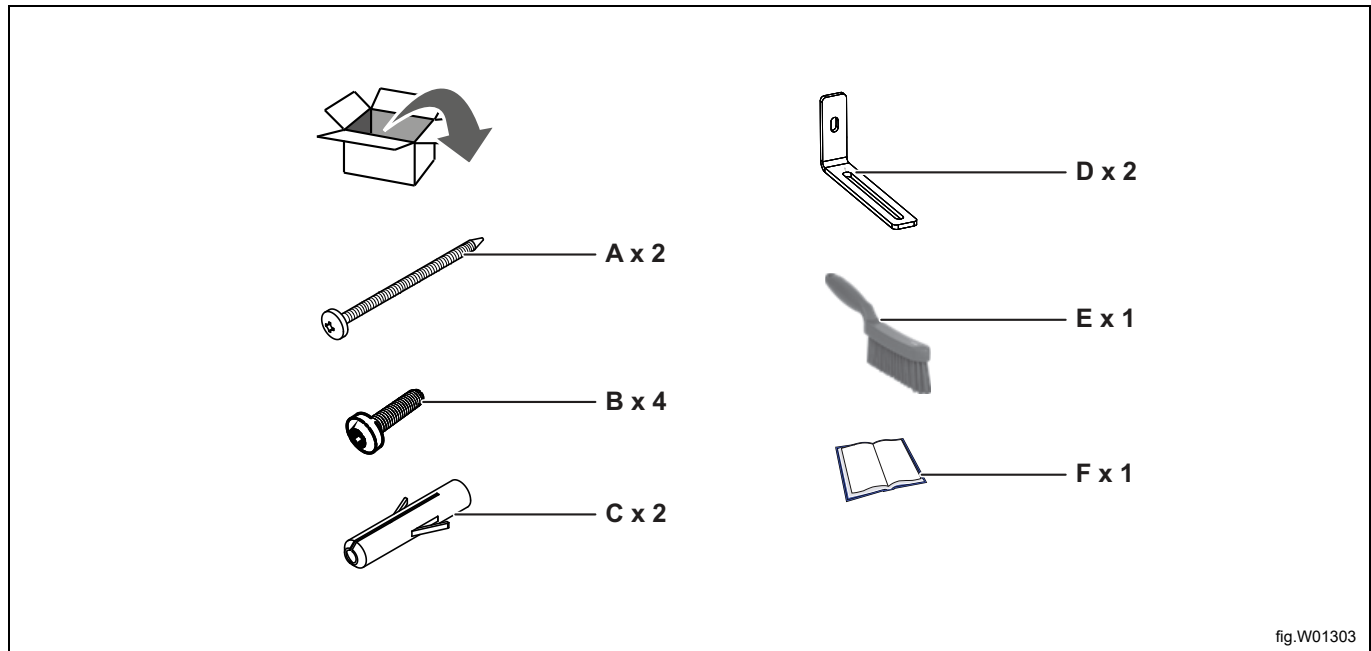
\* Jos tarvitset apua tarvittavan ilmanvaihdon mitoittamisessa, ota yhteys ilmanvaihtoasiantuntijaan. Riittävän ilmanvaihdon varmistamiseksi kaikki lämpöä tuovat lähteet sekä kaikki muut ilmanvaihdon tarpeeseen vaikuttavat tekijät on huomioitava. Näitä ovat esimerkiksi ilmastovyöhyke, rakennusparametrit, huoneen koko jne.

\*\* Äänitehotasot mitattu standardin ISO 60704 mukaan.

Tämä tuote sisältää fluorattuja kasvihuonekaasuja. Hermeettisesti tiivistetty.

Kylmäaineen tyyppi:	R407C
Kylmäaineen määrä:	0,36 kg
Globaalin ilmaston lämpenemispotentiaalin kokonaiskerroin:	1774
CO <sub>2</sub> vastaa:	0,639 tonnia

## 3 Asennuspakkaus



A	Ruuvi TRX 5x45 galvanoitu seinäkiinnitystä varten
B	Ruuvi MRT 5x20 asennuskiinnikettä varten
C	Seinätulppa
D	Kiinnike seinäkiinnikettä varten
E	Käsiharja suodattimen puhdistusta varten
F	Käyttöohje / Asennusohje



## 4 Asentaminen

Sijoita kuivauskaappi lopulliselle paikalleen.

Säädä kuivauskaappi vaakatasoon säätöjalkojen avulla. Säädä jalkaa ulkopuolelta.

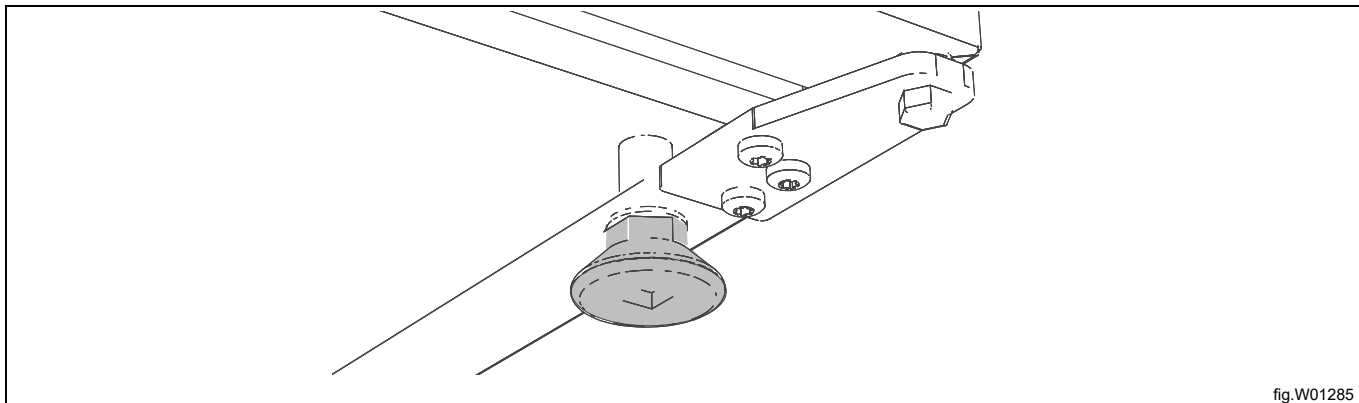


fig.W01285

### 4.1 Pakkauksen purkaminen

Pura kuivauskaappi pakkauksesta ja tarkista, ettei se ole vaurioitunut kuljetuksessa. Jos kuivauskaappi ja/tai sen pakkaus on vaurioitunut, vaurioista on ilmoitettava 7 päivän kuluessa.

### 4.2 Sijoittaminen

Kuivauskaappi on sijoitettava siten, että sekä käyttäjille että huoltohenkilöstölle jää runsaasti työskentelytilaa.

### 4.3 Sijoitustilan ilmanvaihto

Koneen ollessa toiminnassa huoneenlämpö kohoaa. Siksi tilassa on oltava riittävä ilmankierto.

Kaikki samaan tilaan lämpöä tuovat lähteet on huomioitava ilmanvaihdon mitoituksessa. Lämmönlähteitä voivat olla esimerkiksi seuraavat: useampi rumpukuivain, kuivauskaappi, pesukone, mankeli, lämpöpatteri jne. Usean lämmönlähteen yhdistelmä suurentaa ilmanvaihtovirtauksen tarvetta. Tarvittavaan ilmanvaihtovirtaukseen voivat vaikuttaa myös muut tekijät, kuten ilmastovyöhyke, rakennusparametrit, huoneen koko jne. Jos tarvitset apua tarvittavan ilmanvaihdon mitoittamisessa, ota yhteys ilmanvaihtoasiantuntijaan.

### 4.4 Kiinnitys seinään



Kuivauskaappi on kiinnitettävä seinään, jotta se ei pääse kaatumaan. (Tarvikepaketti sitä varten kuuluu toimitukseen.)

Asennuspaketti sisältää kaksi **kulmakiinnikettä**, jotka kiinnitetään kuivauskaapin yläosaan kuvan mukaisesti. Käytä mukana toimitettuja ruuveja. Kiinnikkeissä on urat seinäkiinnityksen säätämistä varten.

Kiinnitä kaappi seinään. Asennuspaketti sisältää kiinnitysruuvien ja muovitulpat.

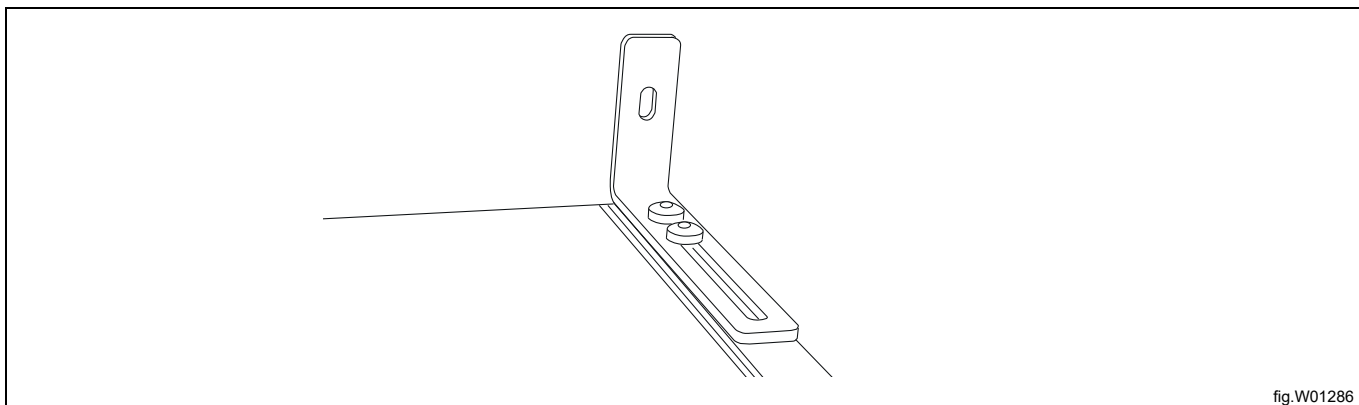


fig.W01286

## 5 Luukun kätsiyyden vaihtaminen

Kaappi toimitetaan tehtaalta vasenkätisellä tai oikeakätisellä ovella. Kätsiyyden voi vaihtaa myöhemmin. Oven kätsiyyden vaihtamiseen tarvitaan kätsiyyden vaihtopaketti. Sen voi tilata varaosana.

### Kätsiyyden vaihtopaketti

Tuotteen osanumero on 432731280. Se koostuu yhdestä oikean puolen ja yhdestä vasemman puolen saranasta.

*Alla olevissa ohjeissa on kuvattu, miten oikeakätinen ovi vaihdetaan vasenkätiseksi.*

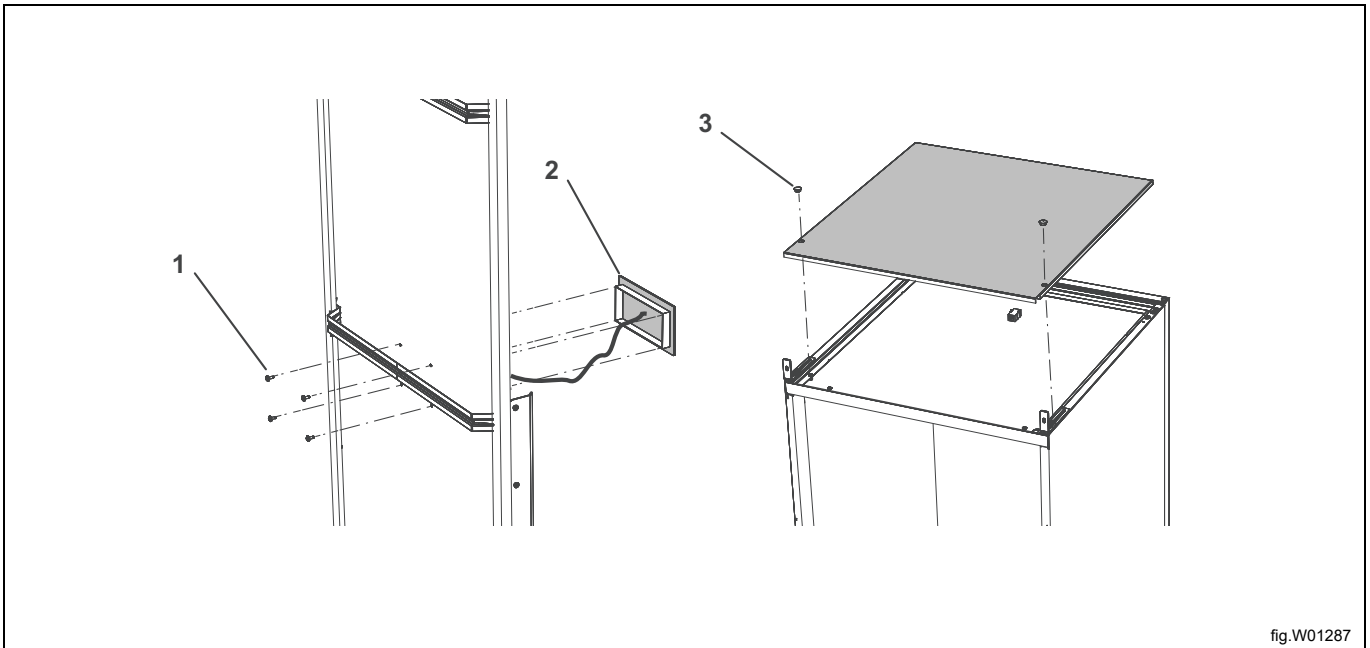
Avaa ovi ja irrota neljä ruuvia (1), jotka pitävät näytön (2) paikallaan.

Irrota näyttö ovesta. Ole varovainen, ettet vahingoita kaapelia.

Irrota kaapeli näytöstä ja poista näyttö. Jätä kaapeli roikkumaan.

Irrota kaappi seinästä ja käännä se niin, että pääset käsiksi takaosaan.

Irrota kaksi peitetulppiä (3) alla olevaa katon kiinnitysruuvia, kuten kuva esittää, ja poista katto.



Laske kuivauskaappi varovasti selälleen.

Poista suojakansi (4) yläsaranasta (5) ja vapauta oven kaapeli (6). Poista sarana, joka on kiinni kahdella ruuvilla. Vedä sarana varovasti irti kaapelista.

Tämän saranan voi hävittää.

Saranoissa on rako, jota kautta kaapeli voidaan pujottaa sisään tai ulos.

Vedä ovikaapeli varovasti yhteen muoviholkin avulla. Liitostulpan (7) teippaaminen helpottaa kaapelin ulos vetämistä.

Ota uusi yläsarana (8) kätisyyden vaihtopaketista ja pujota kaapeli sen läpi samalla tavoin kuin irrotit vanhan saranan kaapelista.

Pujota kaapeli oveen kuvassa olevan nuolen esittämällä tavalla ja paina muoviholkki paikalleen. Asenna sarana ja laita peitelevy paikalleen.

Asenna kohdassa 4 *Asentaminen* poistettu katto takaisin paikalleen.

Vie kaapeli niin, että se tulee näyttöä varten olevaan aukkoon.

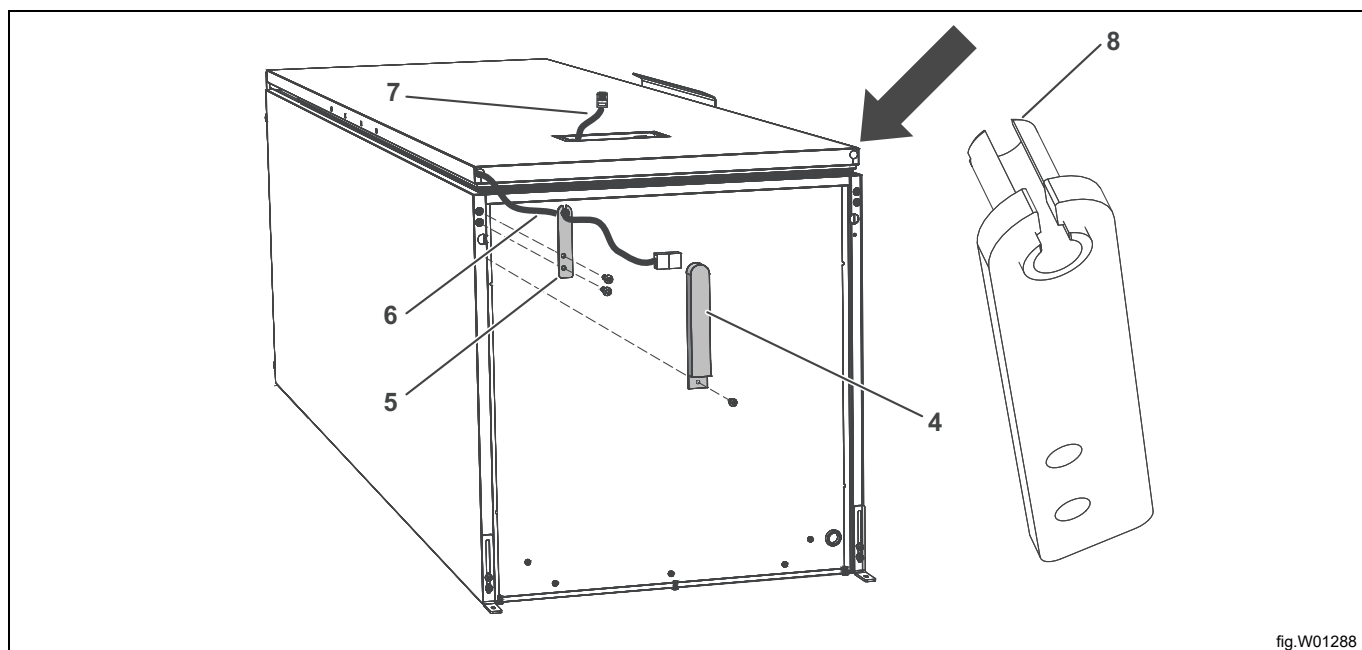


fig.W01288

Siirrä alasarana (8) toiselle puolelle. Sarana on käännettävä toisinpäin ja saranatappi ruuvattava auki ja asennettava saranan toiselle puolelle.

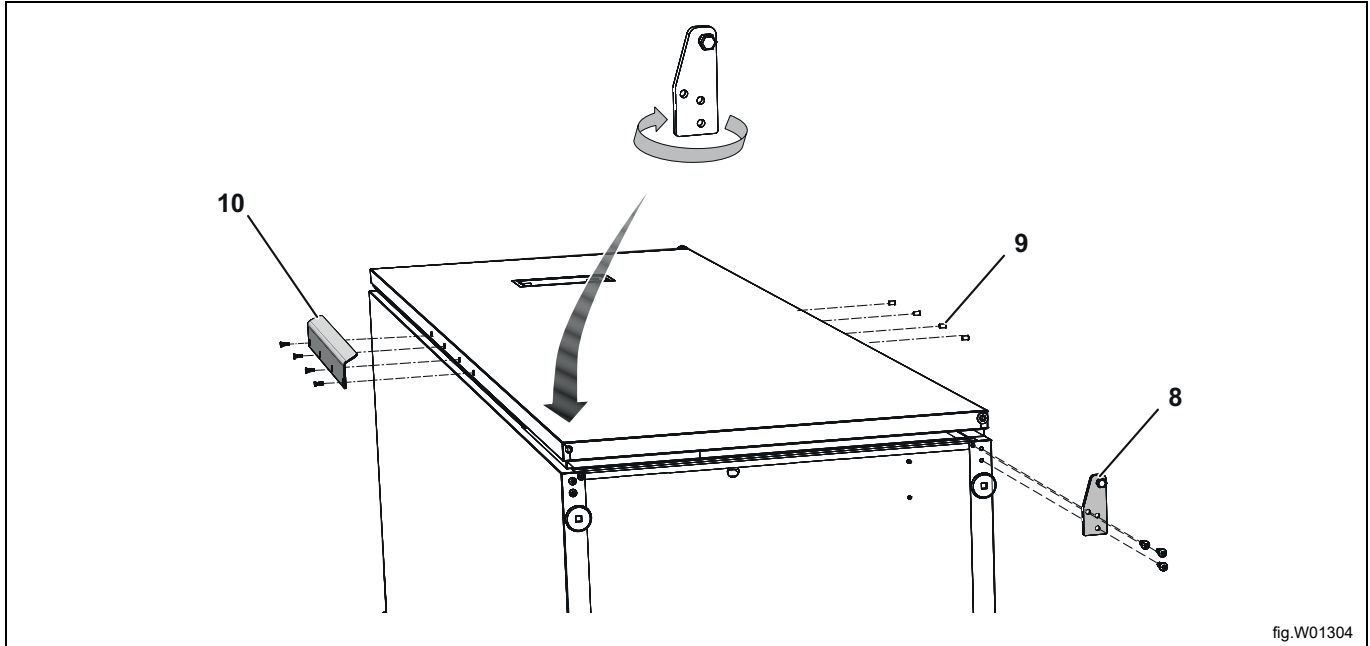
**Varmista, että kiristät saranatappin oikein.**

Poista peitetulpat (9) ja ovenkahva (10). Siirrä nämä osat toiselle puolelle.

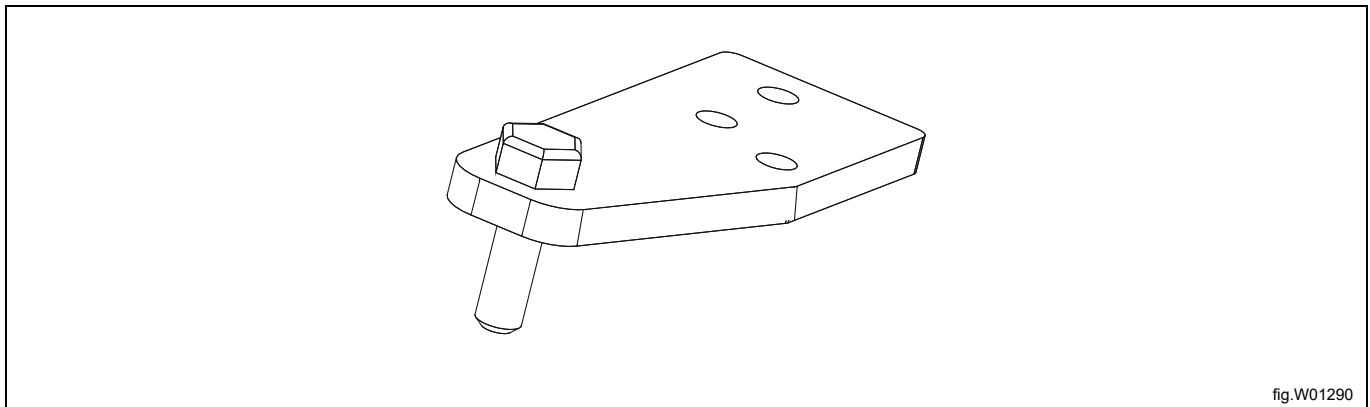
Nosta kaappi pystyyn.

Paika ovikaapelitulppa ja kiinnitä se takaisin näyttöön. Sijoita näyttö paikalleen ja kiinnitä neljällä ruuvilla oven sisäpuolelta.

Laita kaappi paikalleen ja **kiinnitä seinää vasten**.



Alasarana



## 6 Liitäntä lattiakaivoon

Kuivauskaapissa on esiasennettu letku lattiakaivoon liitäntää varten.

Sijoita tyhjennysletku (A) yhteen levyssä olevaan aukkoon (B) niin, ettei se pääse puristumaan.

Vie tyhjennysletku lattiakaivoon.

Jos lattiakaivo on korkeammalla kuin kaapin tyhjennysaukko, varmista, että letku kaartuu alas lattiaan ja muodostaa vesilukon. Jos et toimi näin, lauhdevesi voi päästä virtaamaan takaisin koteloon, kun pumppu ei ole käynnissä. Se voi täyttää kotelon vedellä, jolloin kaapin toiminta pysähtyy.

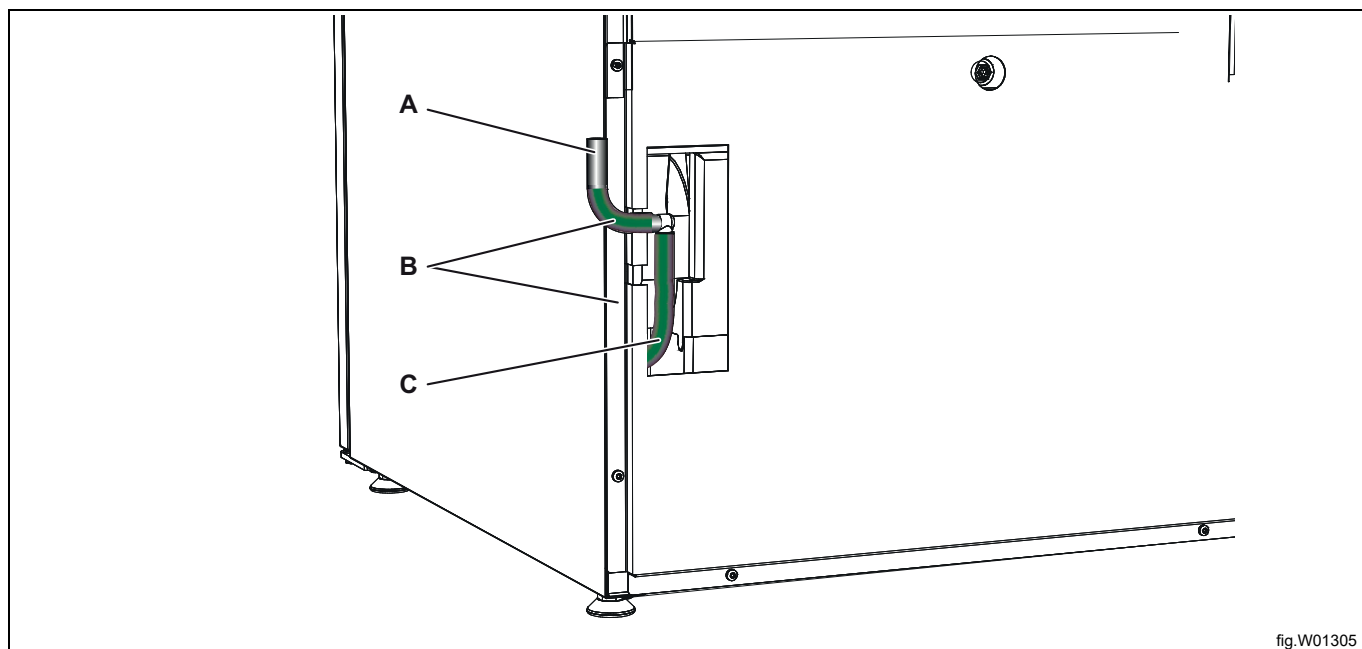


fig.W01305

A	Tyhjennysletku
B	Levyssä oleva aukko tyhjennysletkua varten
C	Letku lauhdevesipumpusta



**HUOM.** Letkua ei saa missään tapauksessa taivuttaa niin paljon, että veden virtaus estyy.



## 7 Sähköliitäntä



Sähköasennuksen saa tehdä vain ammattitaitoinen sähköasentaja.

Kuivauskaappi toimitetaan valmiina liitettäväksi verkkoon kaapelilla ja maadoitusliittimellä.

Sähköliitännät					
Lämmitysvaihtoehto	Verkkojännite	Hz	Lämmitysteho kW	Kokonaisteho kW	Suosittelava sulake A
Lämpöpumppukoneet	230 V 1~	50	1	1,2	10

1. Kokonaisteho ja suositeltu sulake eivät riipu lämmitystehosta näissä tapauksissa.

Verkkovirtakytkentään on suositeltavaa asentaa **vikavirtasuojakytkin**.

Pistorasian on oltava sellaisessa paikassa, että kuivauskaapin virtajohto on helppo irrottaa tarvittaessa.

## 8 Kieliasetus

- Aktivoi ohjelmointitila: Paina painikkeita STOP + AURINKO + PERHONEN. Paina ensin Stop-painiketta ja sen jälkeen samanaikaisesti ohjelmanvalintapainikkeita. Näyttö syttyy ja siinä näkyy ACCESS 1000. Jotta voit jatkaa, koodin 1000 tilalle on vaihdettava koodi 9191.
- Edellä kuvatun toimenpiteen jälkeen olet ACCESS 1000 -ohjelman ensimmäisen numeron eli ykkösen (1) kohdalla. Siirry numeroon 9 ohjelmanvalintapainikkeilla AURINKO (ylös) ja PERHONEN (alas). Siirry sen jälkeen STOP-painikkeella seuraavaan numeroon, joka on tässä tapauksessa 0. Muuta se AURINKO-painikkeella numeroksi 1 ja jatka, kunnes näkyvissä on 9191. Kun olet asettanut viimeisen numeron, paina STOP-painiketta ja **siirry ohjelmointitilaan**.
- Ensimmäinen parametri ja tehdasasetusarvo näkyvät näytössä. Parametrin rivi vilkkuu.
- Siirry eteen- tai taaksepäin AURINKO-painikkeella (suurentaa arvoa) tai PERHONEN-painikkeella (pienentää arvoa), kunnes näytössä näkyy P 105.
- Kun näytössä näkyy P105, vahvasta painamalla STOP-painiketta. Alla olevalle riville tulee näkyviin vilkkuva kielen symboli. Jokaiselle kielelle on määritetty numeromuotoinen symboli alla olevan taulukon mukaisesti. Laitteen tehdasasetus on 1 (ruotsi).
- Siirry haluamasi kielen kohdalle AURINKO- tai PERHONEN-painikkeella.
- Tallenna STOP-painikkeella.
- Voit poistua ohjelmointitilasta painikkeilla STOP + PERHONEN (paina ensin STOP-painiketta). Näyttö käynnistyy uudelleen valittu kieli asetettuna.

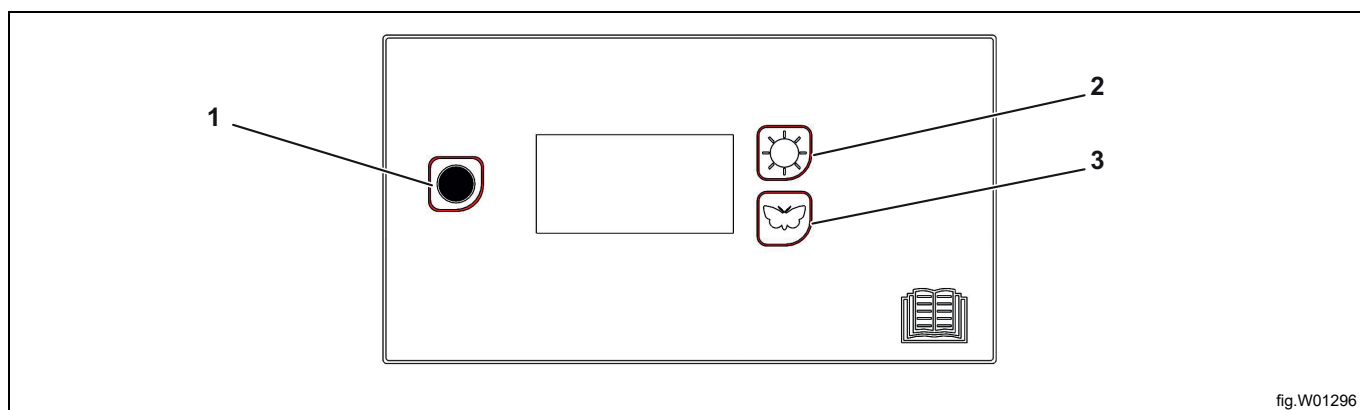


fig.W01296

1	Stop-painike
2	Aurinko-painike Ekstrakuivaus
3	Perhonen-painike Normaali kuivaus

Kielisymboli	Näyttökieli
0	Englanti
1	Ruotsi
2	Norja
3	Tanska
4	Suomi
5	Venäjä
6	Ranska
7	Saksa

## 9 Toimintotarkistus



Tarkastuksen saa tehdä vain ammattitaitoinen asentaja.



Toiminnan tarkastus on tehtävä asennuksen jälkeen, ennen laitteen käyttöä.

Mahdollisten korjausten jälkeen laitteen toiminta on aina tarkastettava, ennen kuin sitä käytetään.

- Valitse jokin ohjelma ja tarkista, että kuivauskaappi lämpenee eikä siitä kuulu poikkeuksellista ääntä.

### Käyttövalmius

Läpäistyään kaikki testit laite on käyttövalmis.

Jos jokin testeistä epäonnistuu tai havaitaan puutteita tai vikoja, ota yhteys paikalliseen huoltoedustajaan tai jälleenmyyjään.

Pyyhi kuivauskaapin sisä- ja ulkopinta miedolla astianpesuaineella ja kuumalla vedellä. Pyyhi kauttaaltaan.



## 10 Tietoja hävittämisestä

### 10.1 Laitteen hävittäminen käyttöiän päättyessä

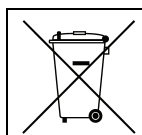
Ennen koneen lopullista käytöstäpoistoa on suositeltavaa tarkistaa sen kunto huolellisesti ja arvioida, onko rakenteessa kohtia, joihin voi jätahuollon käsittelyn aikana tulla rakennevaurioita tai muita vikoja.

Koneen osat täytyy lajitella hävittämistä varten niiden ominaisuuksien mukaan (esim. metallit, öljyt, rasvat, muovi, kumi jne.).

Eri maiden lainsäädäntö vaihtelee laitteen käytöstäpoistoa koskevissa asioissa. Tämän vuoksi neuvomme noudattamaan sen maan lakeja ja määräyksiä, jossa käytöstäpoisto tapahtuu.

Yleissääntönä laite on toimitettava erikoistuneeseen keräys-/romutuskeskukseen.

Pura kone jakaen osat niiden kemiallisten ominaisuuksien mukaan. Muista, että kompressori sisältää kierrätettävää voiteluöljyä ja kylmäainetta ja että jäähdyttimen ja lämpöpumpun osat ovat yhdyskuntajätteisiin verrattavia erikoisjätteitä.



Tuotteessa oleva merkki osoittaa, että sitä ei saa käsitellä kotitalousjätteenä vaan se täytyy hävittää asianmukaisella tavalla ympäristö- ja terveyshaittojen välttämiseksi. Lisätietoja tuotteen kierrättämisestä saat ottamalla yhteyttä paikalliseen jälleenmyyjään tai edustajaan, huoltopalveluun tai paikallisiin jätahuoltoviranomaisiin.




### Huom!

**Kun kone poistetaan käytöstä lopullisesti, kaikki merkinnät, tämä käsikirja ja muut laitetta koskevat asiakirjat on tuhottava.**

### 10.2 Pakkauksen hävittäminen

Pakkausmateriaalit tulee hävittää laitteen käyttömaassa voimassa olevien määräysten mukaisesti. Kaikki pakkausmateriaalit ovat ympäristöystävällisiä.

Ne voidaan säilyttää turvallisesti, kierrättää tai polttaa asianmukaisessa jätteidenpolttolaitoksessa. Kierrätettävät muoviosat on merkitty alla olevien esimerkkien mukaisesti.

	Polyeteeni: <ul style="list-style-type: none"> <li>• Ulkopakkaus</li> <li>• Ohjepussi</li> </ul>
	Polypropeeni: <ul style="list-style-type: none"> <li>• Hihnat</li> </ul>
	Polystyreenivaaho: <ul style="list-style-type: none"> <li>• Kulmasuojukset</li> </ul>







Electrolux Professional AB  
341 80 Ljungby, Sweden  
[www.electroluxprofessional.com](http://www.electroluxprofessional.com)