

Installasjonsveiledning

Tørkeskap

DC6-4HP



Electrolux
PROFESSIONAL

Innhold

Innhold

1	Sikkerhetsforskrifter.....	5
1.1	Generell sikkerhetsinformasjon.....	5
1.2	Symboler.....	5
2	Tekniske data.....	6
2.1	Dimensjonstegning.....	6
2.2	Tekniske data.....	7
3	Installasjonssett.....	8
4	Oppsett.....	9
4.1	Utpakking.....	9
4.2	Plassering.....	9
4.3	Ventilering av rommet.....	9
4.4	Festing til veggen.....	9
5	Omhengsling av dør.....	10
6	Tilkobling til gulvsluk.....	13
7	Elektrisk tilkobling.....	14
8	Språkinnstilling.....	15
9	Funksjonskontroll.....	16
10	Informasjon om kassering.....	17
10.1	Kassering av apparatet når det ikke skal brukes lenger.....	17
10.2	Kassering av emballasjen.....	17

Produsenten forbeholder seg retten til å endre konstruksjons- og materialspesifikasjoner.

1 Sikkerhetsforskrifter

ADVARSEL. Maskinen skal kun brukes til å tørke tøy som er vasket med vann.

IKKE GJØR ENDRINGER PÅ DETTE APPARATET.

Service skal bare utføres av autorisert personell.

Det må bare brukes godkjente reservedeler.

Ved service eller utskifting av deler må strømmen frakobles.

Stasjonære apparater som ikke er utstyrt med innretninger for frakobling fra strømmettet som har en kontaktseparasjon i alle poler, som gir fullstendig frakobling under overspenningskategori III, innretningen for frakobling må være inkludert i de faste kablene i samsvar med kabeldragningsreglene.

A-vektet lydtrykknivå ved arbeidsstasjoner: <70 dB

Ytterligere krav for følgende land: AT, BE, BG, HR, CY, CZ, DK, EE, FI, FR, DE, GR, HU, IS, IE, IT, LV, LT, LU, MT, NL, NO, PL, PT, RO, SK, SI, ES, SE, CH, TR, GB:

- Dette apparatet kan brukes på offentlige steder.
- Dette apparatet kan brukes av barn på 8 år og eldre og av personer med reduserte fysiske, sansemessige eller mentale evner eller med manglende erfaring og kunnskap, hvis de overvåkes eller har fått opplæring i sikker bruk av apparatet og forstår alle farene som er involvert. Barn må ikke leke med maskinen. Rengjøring og vedlikehold skal ikke utføres av barn uten tilsyn.

Ekstra krav for andre land:





- maskinen må ikke brukes av personer (inkludert barn) med redusert fysiske, sanselige eller mentale evner, eller som ikke har erfaring med eller kunnskap om bruken, med mindre de har fått opplæring eller instruksjon av en person som er ansvarlig for deres sikkerhet. Pass på at barn ikke leker med apparatet.

1.1 Generell sikkerhetsinformasjon

Maskinen må ikke overspyles med vann.

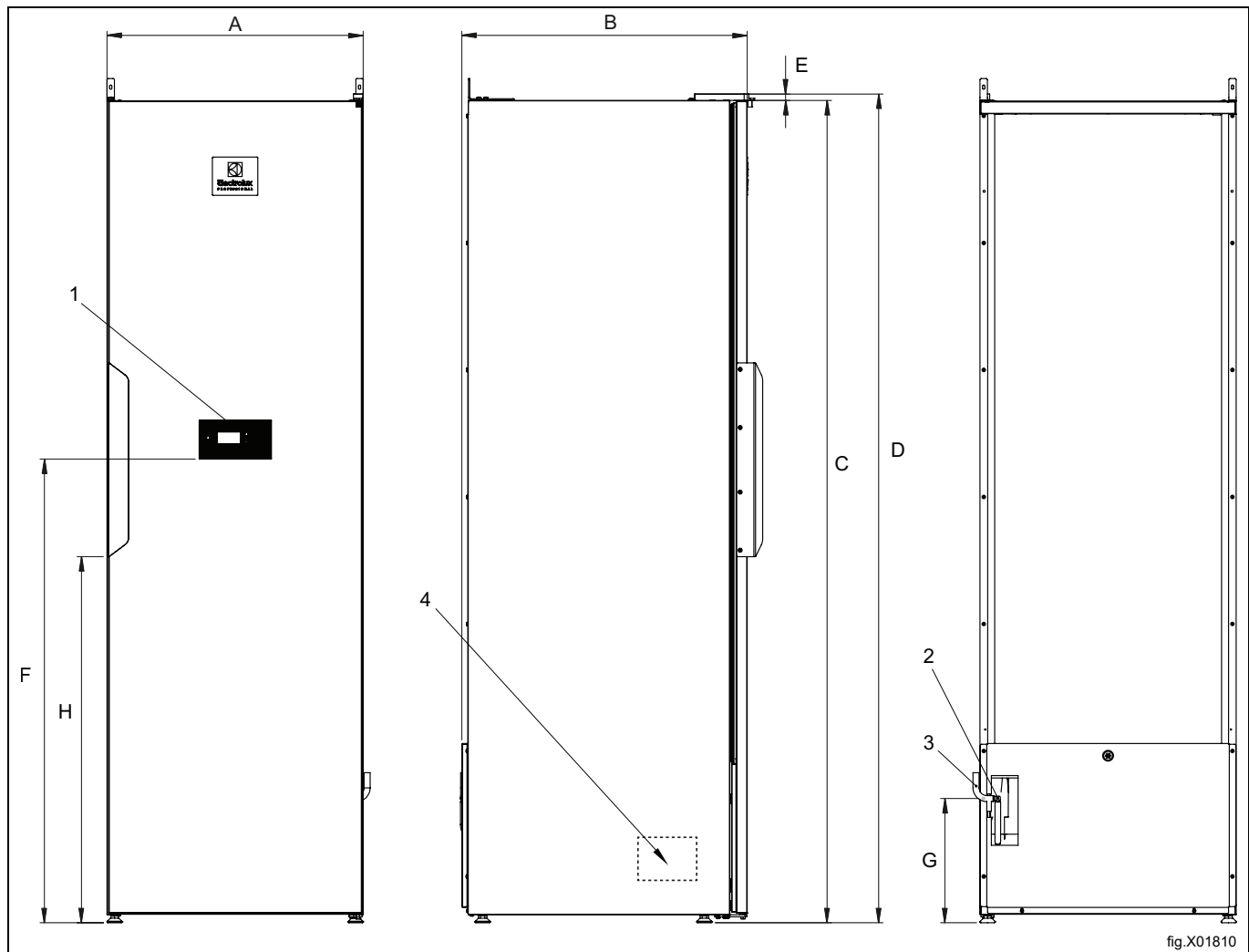
For å hindre skade på elektronikken (og andre deler) som følge av kondensdannelse, bør maskinen stå i romtemperatur i 24 timer før den tas i bruk første gang.

1.2 Symboler

	Advarsel
	Advarsel, varm overflate
	Les bruksanvisningen før apparatet tas i bruk.
	Vær forsiktig. Tørkeskapet er tungt øverst og kan lett vippe.

2 Tekniske data

2.1 Dimensjonstegning



1	Kontrollpanel
2	Tilkoblingskabel 2,5 m
3	Kondensstuss hvis det er valgt gulvsluk
4	Kondensvannpumpe, 0,5 m trykkehøyde

	P	B	B	D	E	F	G	H
mm	595	665	1910	1925	15	1077	290	850

2.2 Tekniske data

Kapasitet:	4,0 kg vasketøy	
Dreneringskapasitet:	30 g/min (4 kg 50 % restfuktighet)	
Elektrisk tilkobling:	1-fase 220–240 V, 50-60 Hz, 10 A	
Strøm:	1200 W	
Hovedviftekapasitet:	1175 m ³ /t (frittblåsende)	
Underviftekapasitet:	160 m ³ /t (frittblåsende)	
Hengselengde:	16 meter	
Dimensjoner:	Høyde	1925 mm
	Bredde	595 mm
	Dybde	665 mm
Vekt	95 kg	
Lydeffekt/lydtryknivå ved tørking**	66/56 dB(A)	
Lekkasjetest:	28 bar	
Gjennomsnittlig varmeutslipp per tørkesyklus brukt til å vurdere ventilasjonsbehov*:	0,6 kW	

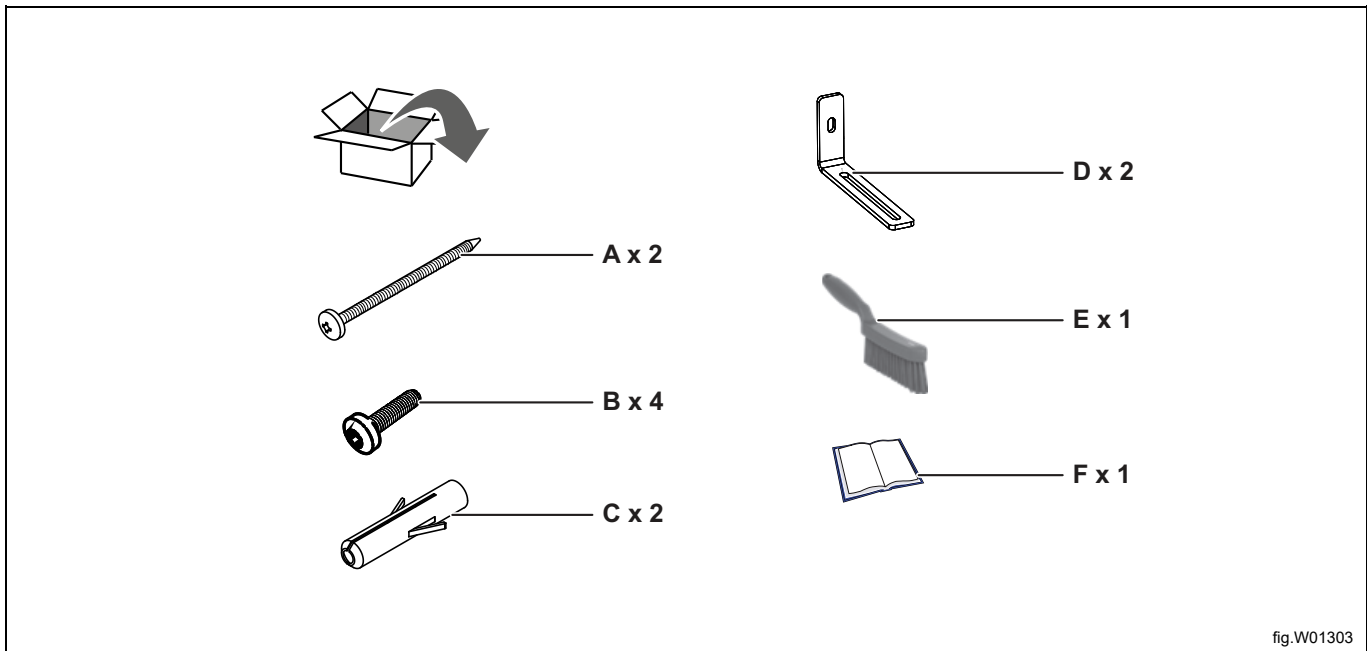
* For assistanse for bestemmelse av nødvendige ventilasjonsbehov, kontakt autorisert ventilasjonstekniker. For tilstrekkelig ventilasjon må alle kilder som fører varme inn i rommet tas i betraktning, pluss alle andre parametere som påvirker ventilasjonsbehovet. Klimasone, bygningsparametere, romstørrelse, osv.

** Lydnivåer målt i samsvar med ISO 60704.

Dette produktet inneholder fluoriserte drivhusgasser. Hermetisk lukket.

Type kjølemedium:	R407C
Kjølemediummengde:	0,36 kg
Total faktor for potensial for global oppvarming:	1774
CO ₂ -ekvivalenter:	0,639 tonn

3 Installasjonssett

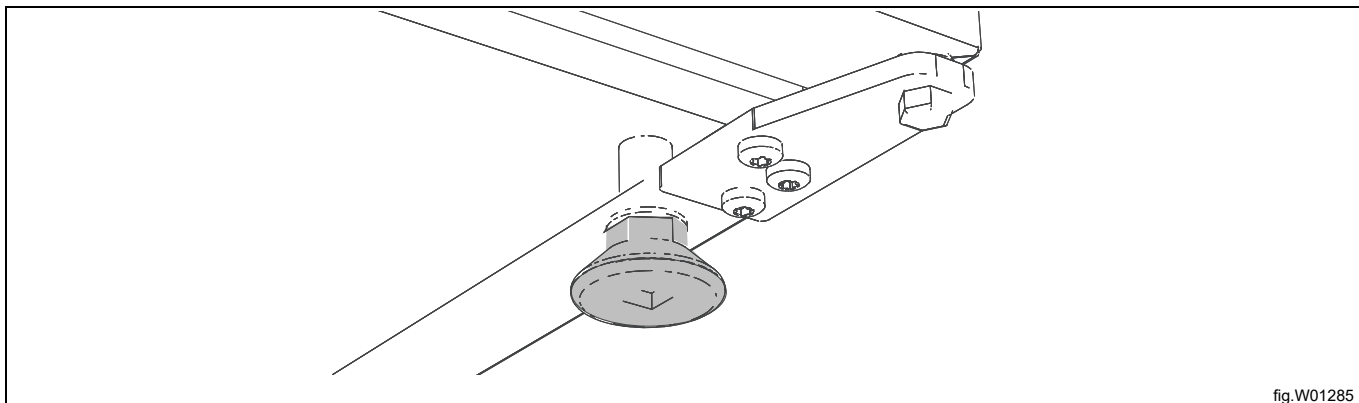


P	Skrue TRX 5x45 galvanisert for veggmontering
B	Skrue MRT 5x20 for monteringsbrakett
B	Veggplugg
D	Brakett for veggbrakett
E	Håndbørste for filterrengjøring
F	Bruksveiledning/installasjonsveiledning

4 Oppsett

Sett tørkeskapet der hvor det skal stå.

Niveller tørkeskapet ved hjelp av de justerbare føttene. Juster føttene fra utsiden.



4.1 Utpakking

Pakk ut tørkeskapet, og sjekk at det ikke ble skadet under transporten. Skader på tørkeskapet og/eller emballasjen må rapporteres innen 7 dager.

4.2 Plassering

Tørkeskapet må plasseres slik at det er godt med plass til å arbeide med det, både for brukeren og for servicepersonellet.

4.3 Ventilering av rommet

Når maskinen er i drift, vil romtemperaturen øke. På grunn av dette, må rommet ha tilstrekkelig med ventilasjon. Alle kilder som fører varme inn i det samme rommet må tas i betraktning når man dimensjonerer ventilasjonen. Varmekilder kan for eksempel være: flere tørketromler, tørkeskap, vaskemaskiner, strykemaskiner, radiatorer, osv. Kombinasjonen av flere varmekilder fører også til økt behov for ventilasjon. Andre faktorer kan også påvirke behovet for ventilasjon, slik som klimaområdet, bygningsparametere, romstørrelse, osv. For assistanse for bestemmelse av nødvendige ventilasjonsbehov, kontakt autorisert ventilasjonstekniker.

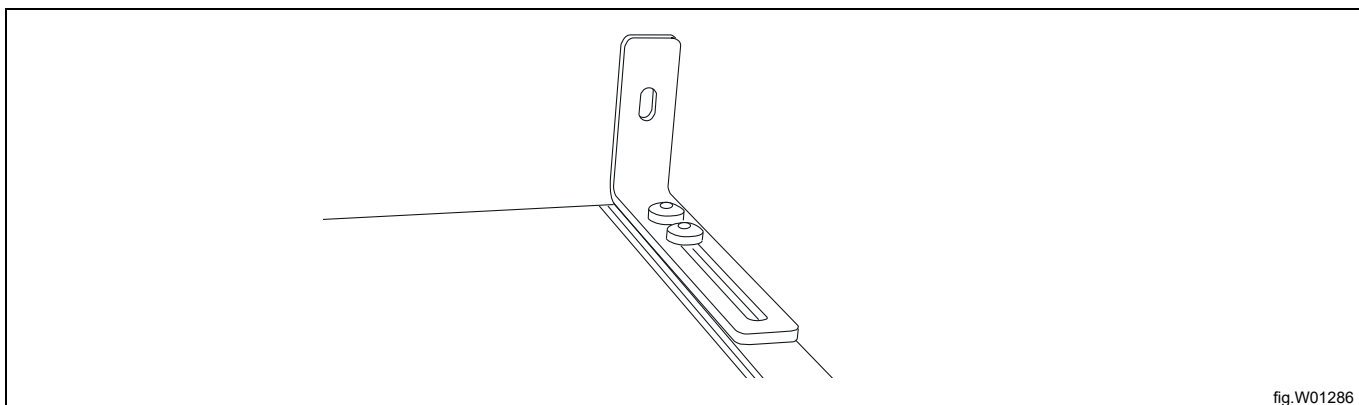
4.4 Festing til veggen



Tørkeskapet må festes til veggen for å forhindre at det velter. (Sett for dette er inkludert.)

Installasjonssettet inneholder to **vinkelbraketter** som monteres på den øvre delen av tørkeskapet som illustrert. Bruk skruene som følger med. Brakettene har spor for justering til veggen.

Fest skapet til veggen. Installasjonssettet inneholder en festeskruer og plastpluggen.



5 Omhengsling av dør

Skapet leveres fra fabrikk med en høyrehengslet eller venstrehengslet dør. Døren kan omhengsles senere. Omhengslingssettet er nødvendig for å omhengsle døren. Dette kan bestilles som en reservedel.

Omhengslingssett

Settets delenummer er 432731280. Det består av 1 øvre høyre og 1 øvre venstre hengsel.

Instruksjonene nedenfor beskriver hvordan du omhengsler en høyrehengslet dør til en venstrehengslet dør.

Åpne døren, og skru ut de fire skruene (1) som fester skjermen (2).

Løsne skjermen fra døren. Pass på så du ikke skader kabelen.

Koble kabelen fra skjermen, og fjern skjermen. La kabelen henge ned.

Løsne skapet fra veggen, og snu det så du får tilgang til baksiden.

Skru ut de to skruene som fester taket, under blindpluggene (3), som illustrert, og ta av taket.

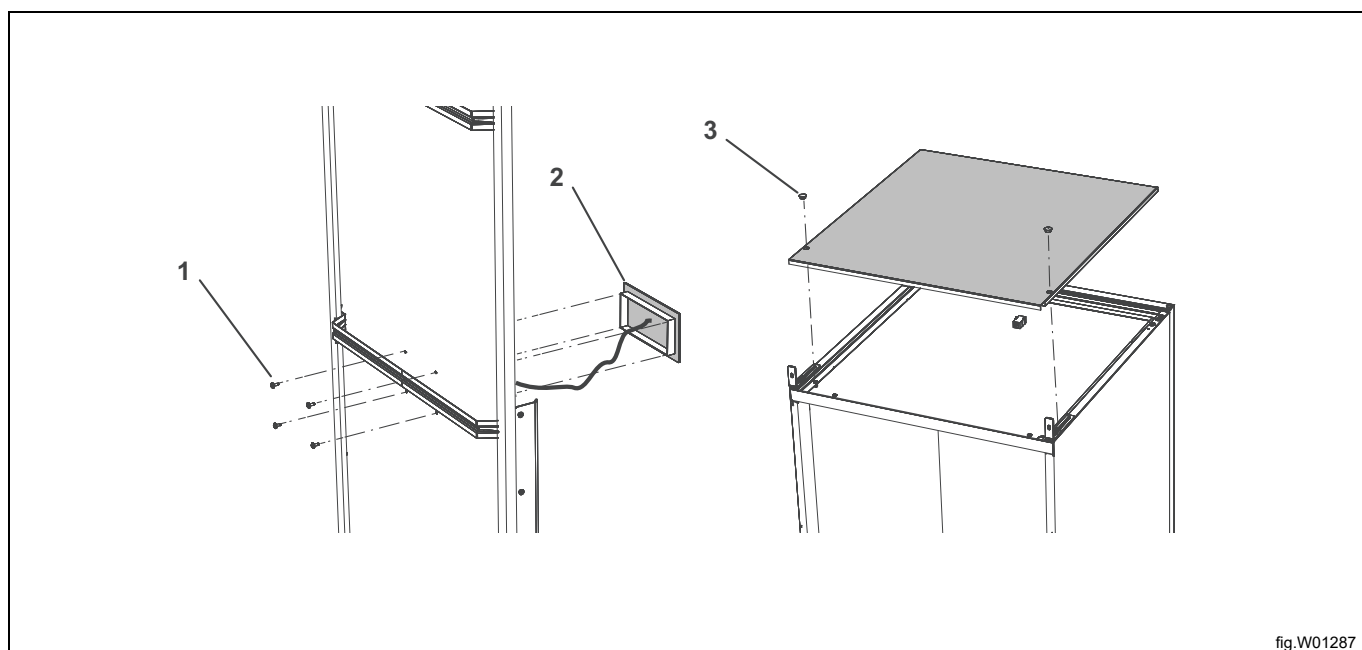


fig.W01287

Legg skapet forsiktig på rygg.

Fjern beskyttelsesdekselet (4) fra den øvre hengslen (5), og løsne dørkabelen (6). Fjern hengslen, som er festet med to skruer. Trekk hengslen forsiktig løs fra kabelen.

Kasser hengslen.

Hengslene har et spor der kabelen kan tres inn eller ut.

Trekk dørkabelen forsiktig ut sammen med plastfôringen. Hvis tilkoblingspluggen (7) tapes, er det lettere å trekke ut kabelen.

Ta den nye hengslen (8) fra omhengslingssettet, og tre kabelen gjennom på samme måte som du fjernet den gamle fra kabelen.

Tre kabelen inn i døren ved pilen i figuren, og trykk plastfôringen på plass. Installer hengslen og dekselet over hengslen.

Installer taket som ble tatt av i avsnitt 4 *Oppsett*, på nytt.

Før kabelen slik at den kommer opp til åpningen for skjermen.

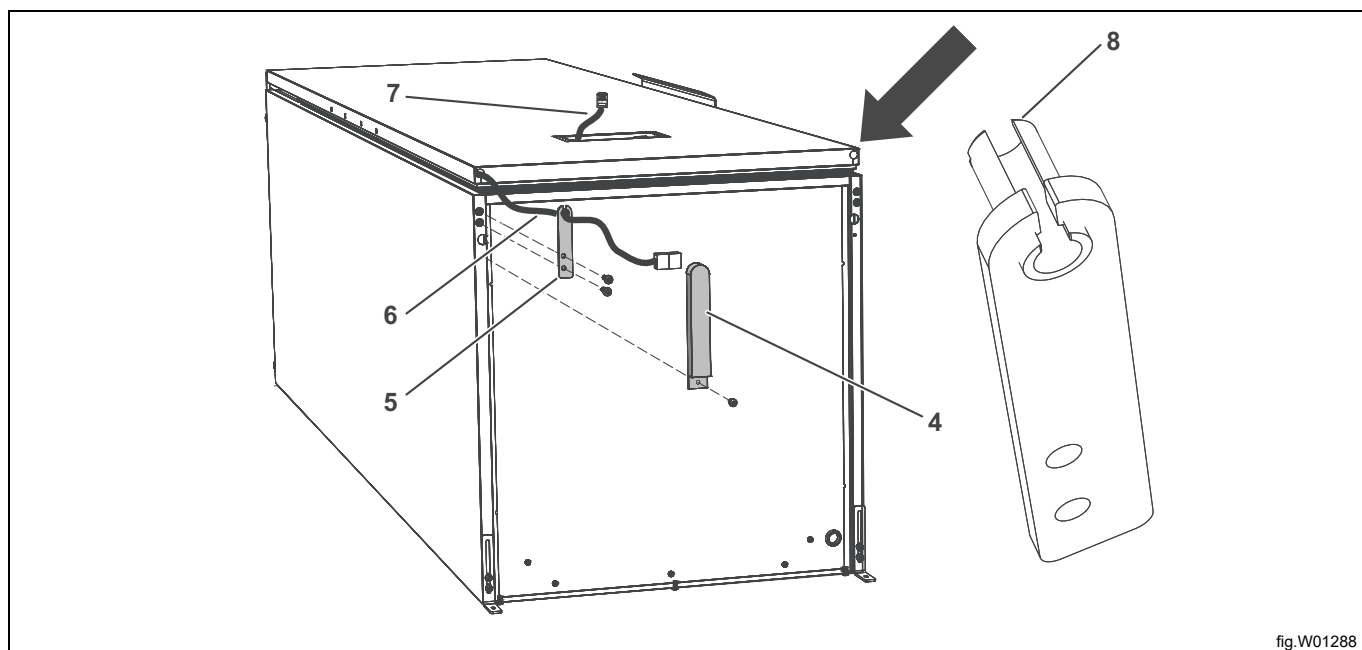


fig.W01288

Flytt den nedre hengslen (8) til den andre siden. Hengslen må reverseres og hengselpinnen skrues ut og installeres på nytt på den andre siden av hengslen.

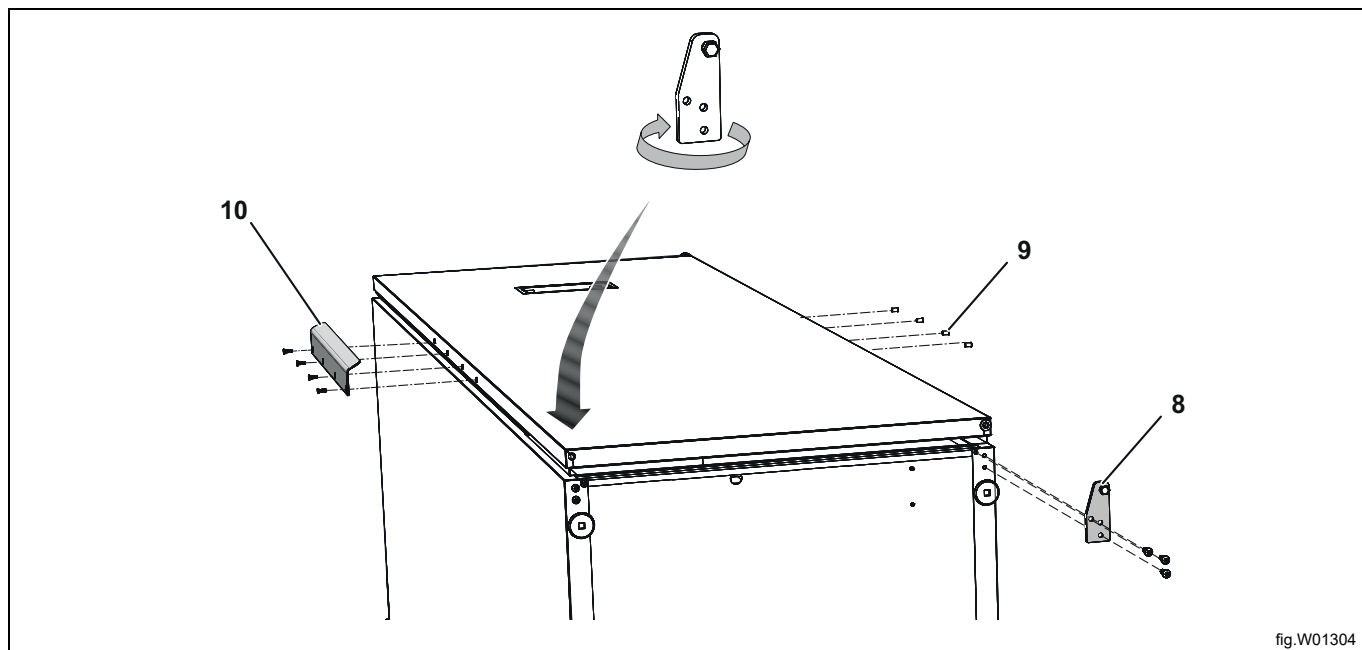
Sørg for å trekke hengselpinnen godt til.

Fjern blindpluggene (9) og dørhåndtaket (10). Flytt disse delene til den andre siden.

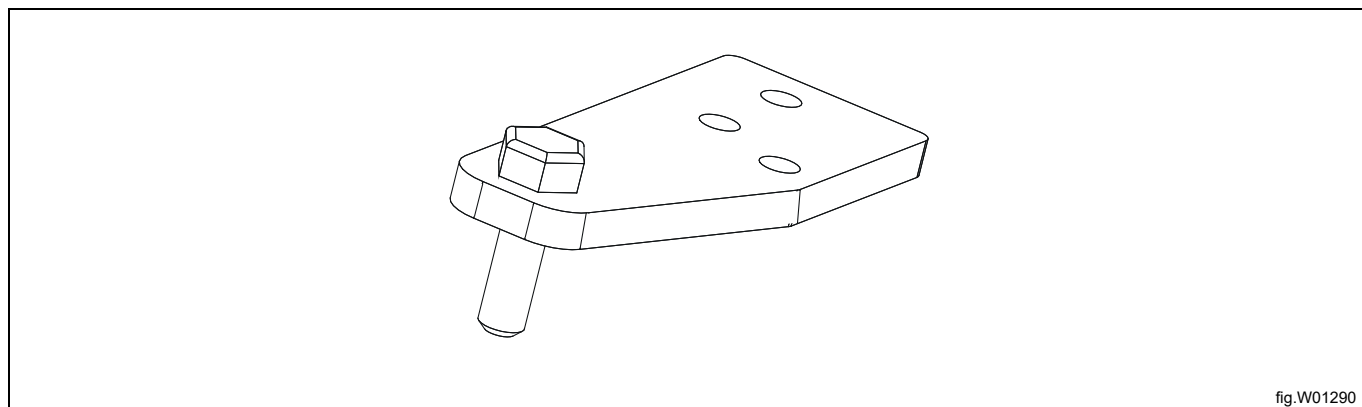
Rett opp skapet.

Finn dørkabelpluggen, og koble den til skjermen igjen. Sett skjermen på plass, og fest den med de fire skruene fra innsiden av døren.

Sett skapet på plass, og **fest det mot veggen.**



Nedre hengsel



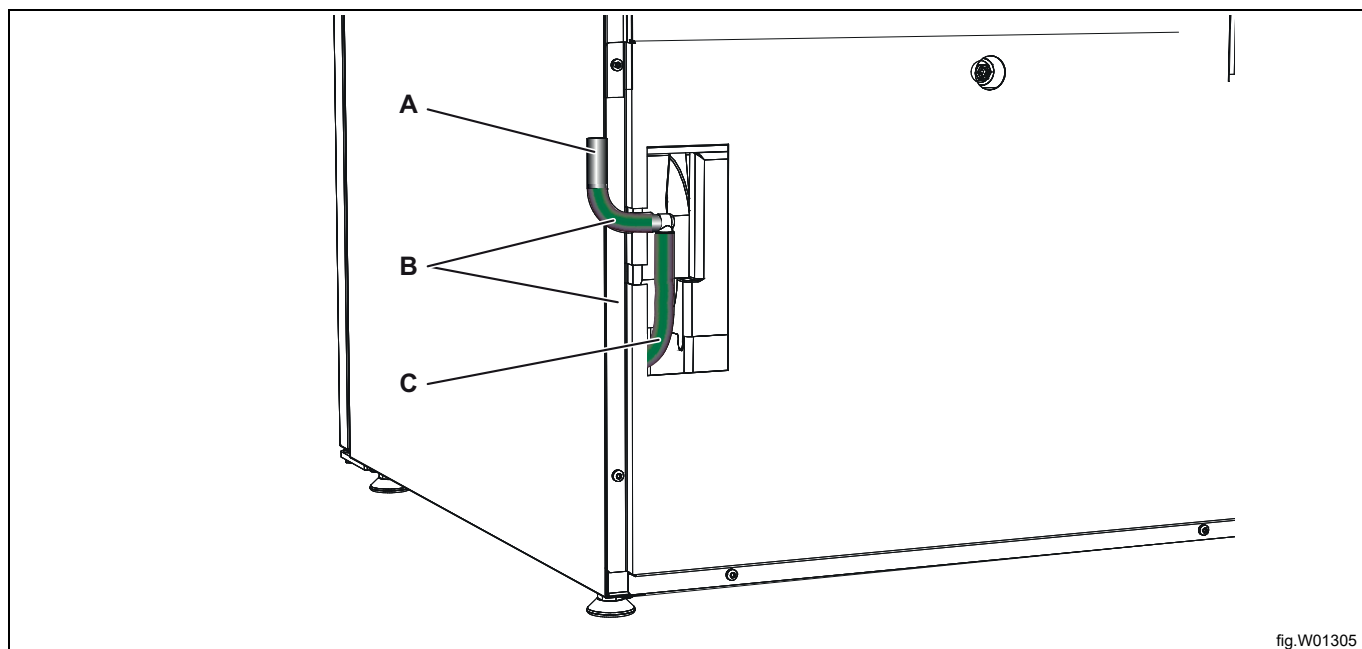
6 Tilkobling til gulvsluk

Tørkeskapet leveres med en forhåndsinstallert slange for tilkobling til et gulvsluk.

Plasser avløpsslangen (A) i en av utskjæringene i platen (B) slik at det ikke er risiko for at den blir klemt.

Før avløpsslangen til sluket.

Hvis gulvsluket er høyere enn skapsluket, må du forsikre deg om at slangen går i en bue mot gulvet og danner en vannlås. Hvis du ikke gjør dette, er det risiko for at kondens strømmer tilbake til boksen når pumpen ikke går. Dette kan føre til at boksen fylles med vann slik at skapet slutter å fungere.



P	Avløpsslange
B	Utskjæring i platen for avløpsslangen
B	Slange fra kondenspumpen



MERK: Slangen må under ingen omstendigheter bøyes så mye at vannstrømmen hindres.



7 Elektrisk tilkobling



Den elektriske installasjonen skal bare foretas av kvalifisert personell.

Tørkeskapet leveres utstyrt for tilkobling med kabel og jordet støpsel.

Elektrisk tilkobling					
Oppvarmingsalternativ	Nettspenning	Hz	Varmeeffekt kW	Total effekt kW	Anbefalt sikring A P
Maskiner med varmepumpe	230V 1~	50	1	1,2	10

1. Total effekt og anbefalt sikring er ikke avhengig av oppvarmingseffekten i disse tilfellene.

Vi anbefaler at strømkabelen utstyres med **jordfeilbryter**.

Strømuttaket må være plassert slik at det er enkelt å skille skapet fra strømmen hvis nødvendig.

8 Språkinnstilling

- Aktiver programmeringsmodus: Trykk på STOP + SOL + SOMMERFUGL. Trykk på Stopp-knappen først og deretter samtidig på programvalgknappene. Displayet tennes og viser "ACCESS 1000". For å kunne fortsette må koden 9191 erstatte koden 1000.
- Etter å ha gjort det ovennevnte vil du være på det første tallet "1" i ACCESS 1000. Gå til tallet "9" med bruk av programvalgknappene SUN (opp) eller SOMMERFUGL (ned). Gå deretter til neste tall, i dette tilfellet "0", med bruk av STOP-knappen. Øk dette til "1" Med bruk av SOL-knappen og fortsett deretter til "9191" vises. Når du har stilt inn det siste tallet, trykk på STOP-knappen og **gå inn i programmeringsmodus**.
- Den første parameteren og den fabrikkinnstilte verdien vises på displayet. Raden med parameteren blinker.
- Gå forover eller bakover med SOL- (øke) eller SOMMERFUGL- (redusere) knappen til "P 105" vises.
- Når displayet viser "P105", trykker du STOP for å bekrefte. Raden vil nå blinke med språksymbolet. Hvert språk er tildelt et nummersymbol som angitt i tabellen under. Enheten er fabrikkinnstilt til "1" (Svensk).
- Gå til ønsket språk med SOL- eller SOMMERFUGL-knappen.
- Trykk på STOP for å lagre.
- For å gå ut av programmeringsmodus, trykk på STOP + SOMMERFUGL (STOP-knapp først). Displayet vil omstarte og det nye språket er stilt inn.

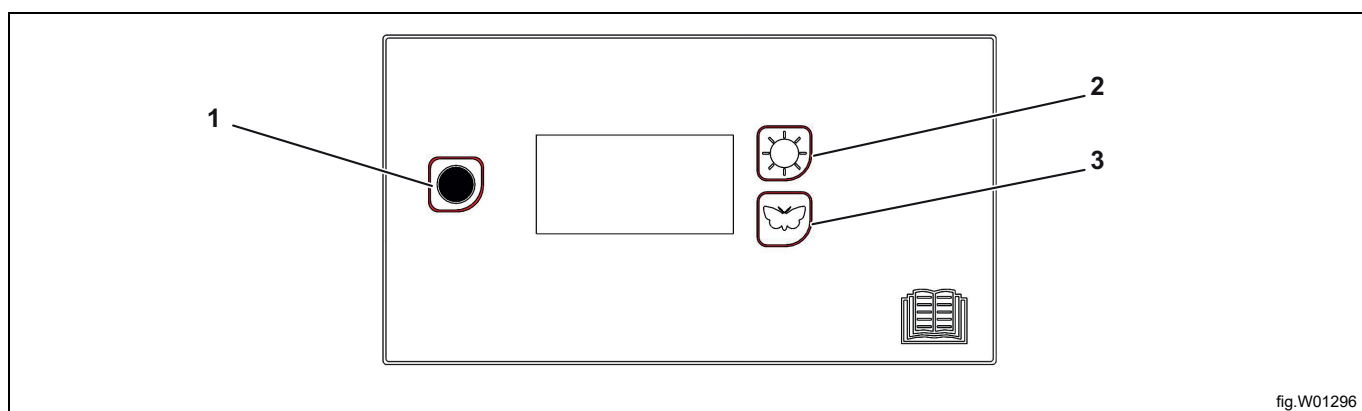


fig.W01296

1	Stoppknapp
2	Sol-knapp Ekstra tørking
3	Sommerfugl-knapp Normal tørking

Språksymbol	Skjermspråk
0	Engelsk
1	Svensk
2	Norsk
3	Dansk
4	Finsk
5	Russisk
6	Fransk
7	Tysk

9 Funksjonskontroll



Skal kun utføres av kvalifisert personell.



Det må foretas en funksjonskontroll når installasjonen er avsluttet, og før apparatet kan tas i bruk.

Når noe er blitt reparert, må det foretas en funksjonskontroll før apparatet kan brukes igjen.

- Velg ønsket program, og kontroller at tørkeskapet varmes opp, og at det ikke høres uvanlige lyder.

Driftsklart

Hvis resultatet av alle testene er OK, er apparatet nå driftsklart.

Hvis noen av testene ikke er OK eller det oppdages mangler eller feil, må du kontakte din lokale serviceleverandør eller forhandler.

Bruk et mildt oppvaskmiddel med varmt vann til å tørke over innsiden og utsiden av tørkeskapet. Tørk grundig.

10 Informasjon om kassering

10.1 Kassering av apparatet når det ikke skal brukes lenger

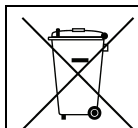
Før maskinen vrakes, anbefales det å kontrollere nøye maskinens fysiske tilstand, og vurdere om det finnes deler på strukturen som eventuelt kan gi etter eller ødelegges under demonteringsfasen.

Maskindelene må kildesorteres i henhold til de ulike kategoriene (f.eks. metaller, oljer, fett, plast, gummi osv.).

I de ulike landene finnes det ulike lovordninger, og det er derfor nødvendig å overholde gjeldende lover i det landet kasseringen skjer.

Vanligvis må apparatet bringes til spesialiserte innsamlingsstasjoner/avfallsmottak.

Demonter apparatet og del komponentene inn i grupper i henhold til de kjemiske egenskapene. Husk at kompressoren inneholder smøreolje og kjølevæske som kan gjenvinnes, og at komponentene i kjøleskapet og oppvarmingspumpen er spesialavfall og ikke vanlig husholdningsavfall.



Symbolet på produktet viser at dette produktet ikke skal behandles som husholdningsavfall, men må avfallsbehandles etter gjeldende bestemmelser for å unngå negative innvirkninger på miljøet og helseisisiko. For ytterligere informasjon om resirkulering av dette produktet, kontakt den lokale forhandleren eller agenten, serviceavdelingen eller det lokale renovasjonsvesenet.

Merk!

Når maskinen vrakes, må all merking, denne håndboken og andre dokumenter som hører til apparatet ødelegges.

10.2 Kassering av emballasjen

Materialet må tas hånd om i overensstemmelse med gjeldende forskrifter i landet der apparatet brukes. Alle emballasjematerialene er miljøvennlige.

De kan trygt oppbevares, resirkuleres eller brennes i et egnet avfallsbrenningsanlegg. Resirkulerbare plastdeler er merket som eksemplene nedenfor.

	Polyetylen: <ul style="list-style-type: none"> • Utvendig emballasje • Pose med instruksjoner
	Polypropylen: <ul style="list-style-type: none"> • Stropper
	Polystyrenskum: <ul style="list-style-type: none"> • Hjørnebeskyttelser



Electrolux Professional AB
341 80 Ljungby, Sweden
www.electroluxprofessional.com