

Installationsanvisning

Torkskåp

DC6-4HP



Electrolux
PROFESSIONAL

Innehåll

Innehåll

1	Säkerhetsföreskrifter	5
1.1	Allmänna säkerhetsföreskrifter.....	5
1.2	Symboler	5
2	Tekniska data.....	6
2.1	Måttritning	6
2.2	Tekniska data	7
3	Monteringssats	8
4	Installation	9
4.1	Uppackning	9
4.2	Placering.....	9
4.3	Ventilera rummet	9
4.4	Infästning mot vägg.....	9
5	Ändra luckans hängning	10
6	Anslutning till golvvavlopp.....	13
7	Elanslutning	14
8	Språkinställningar.....	15
9	Funktionskontroll.....	16
10	Information angående skrotning	17
10.1	Omhändertagande av den uttjänta apparaten	17
10.2	Hantera emballaget.....	17

Tillverkaren förbehåller sig rätten till ändringar av konstruktions- och materialspecifikation.

1 Säkerhetsföreskrifter

VARNING! Den här maskinen är endast avsedd för torkning av kläder som har tvättats i vatten.

MODIFIERA INTE DEN HÄR MASKINEN.

Underhåll får endast utföras av auktoriserad tekniker.

Endast godkända reservdelar får användas.

Se till att strömmen är fränkopplad vid underhåll eller byte av delar.

Om stationära apparater inte har en strömkabel med stickkontakt eller är direkt anslutet till elnätet, måste det finnas ett sätt att bryta strömmen från strömförande nät. Strömbrytaren måste skilja samtliga faser och ge fullständig fränkoppling vid eventuell överspänning av kategori III. Möjlighet för brytande av strömmen måste vara inbyggd i de permanenta ledningarna enligt gällande bestämmelser.

A-vägd emissionsljudtrycksnivå vid arbetsstationer: <70 dB

Ytterligare krav för följande länder: AT, BE, BG, HR, CY, CZ, DK, EE, FI, FR, DE, GR, HU, IS, IE, IT, LV, LT, LU, MT, NL, NO, PL, PT, RO, SK, SI, ES, SE, CH, TR, UK:

- Maskinen får användas i allmänna utrymmen.
- Maskinen får användas av barn från 8 år och personer med nedsatt fysisk, sensorisk eller mental förmåga eller bristande erfarenhet och kunskap om de har instruerats i hur maskinen används på ett säkert sätt och förstår de risker som är förbundna med användning av maskinen. Barn får inte leka med maskinen. Rengöring och användarunderhåll får inte utföras av minderåriga utan övervakning.

Ytterligare krav för andra länder:





- Den här maskinen är inte anpassad för att användas av personer (inklusive barn) med nedsatt fysisk, sensorisk eller mental förmåga, eller bristande erfarenhet och kunskap, om de inte av en säkerhetsansvarig person har fått råd eller instruktioner om hur maskinen ska användas. Barn bör hållas under uppsikt så att de inte leker med maskinen.

1.1 Allmänna säkerhetsföreskrifter

Maskinen får ej överspolas med vatten.

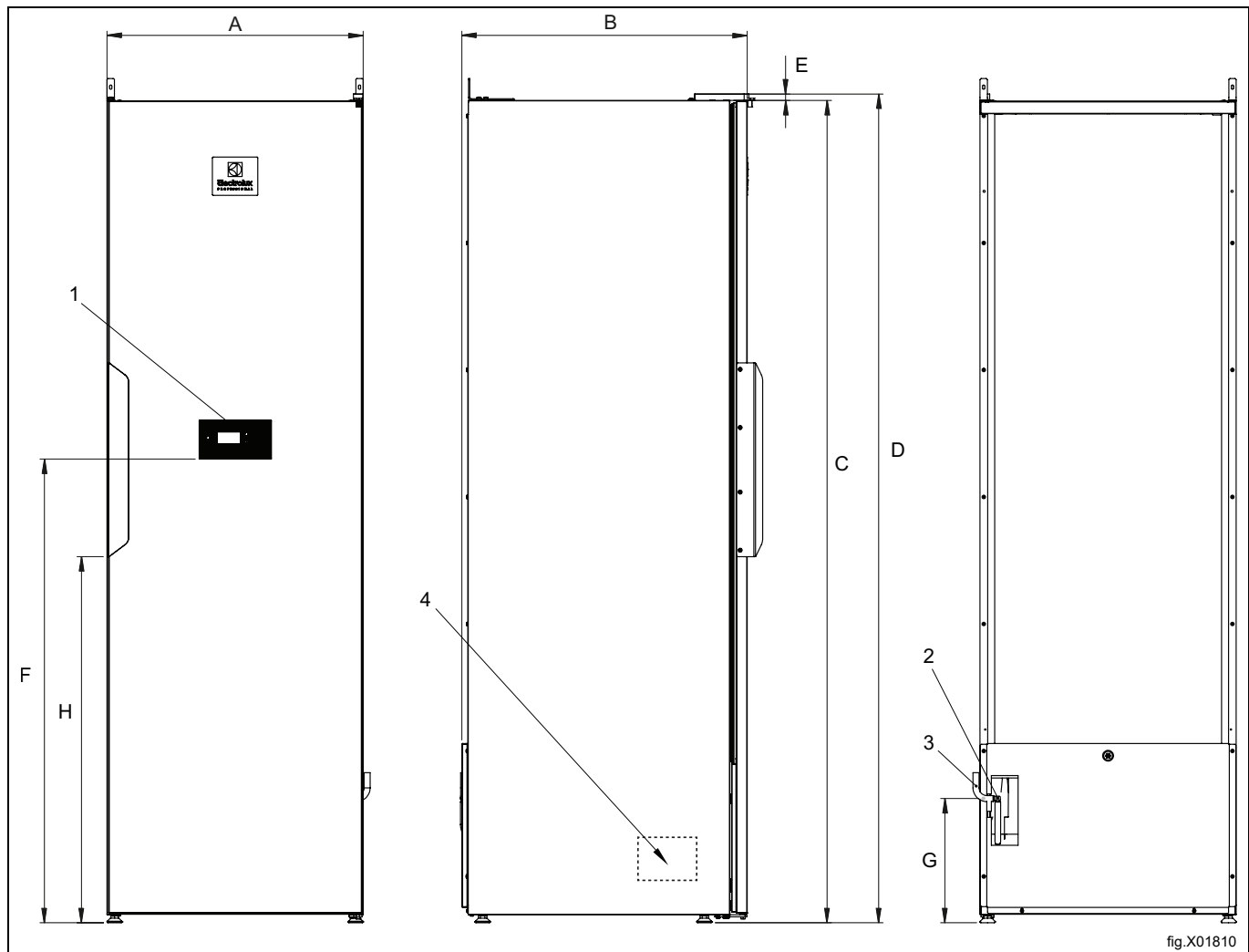
För att förhindra skador på exempelvis elektronik som kan uppstå på grund av kondens bör maskinen stå 24 timmar i rumstemperatur innan den tas i bruk första gången.

1.2 Symboler

	Varning!
	Varning, varm yta!
	Läs anvisningarna innan du använder maskinen.
	Iaktta försiktighet då torkskåpet är övertungt och kan lätt tippa.

2 Tekniska data

2.1 Måttritning



1	Manöverpanel
2	Anslutningskabel 2,5 m
3	Kondensvattenanslutning om alternativet anslutning till golvvavlopp har valts
4	Kondensvattenpump, 0,5 m tryckhöjd

	A	B	C	D	E	F	G	H
mm	595	665	1910	1925	15	1077	290	850

2.2 Tekniska data

Kapacitet:	4,0 kg tvätt	
Avvattningskapacitet:	30 g/min (4 kg 50% restfukt)	
Elanslutning:	1-fas 220 - 240 V, 50-60 Hz, 10 A	
Effekt:	1200 W	
Kapacitet huvudfläkt:	1175 m ³ /h (free blowing)	
Kapacitet subbfläkt:	160 m ³ /h (free blowing)	
Hänglängd:	16 meter	
Mått:	Höjd	1925 mm
	Bredd	595 mm
	Djup	665 mm
Vikt:	95 kg	
Ljudnivå/ljudtrycksnivå vid torkning**	66/56 dB(A)	
Täthetsprov:	28 bar	
Genomsnittlig värmestrålning per torkcykel för bedömning av ventilationsbehov*:	0,6 kW	

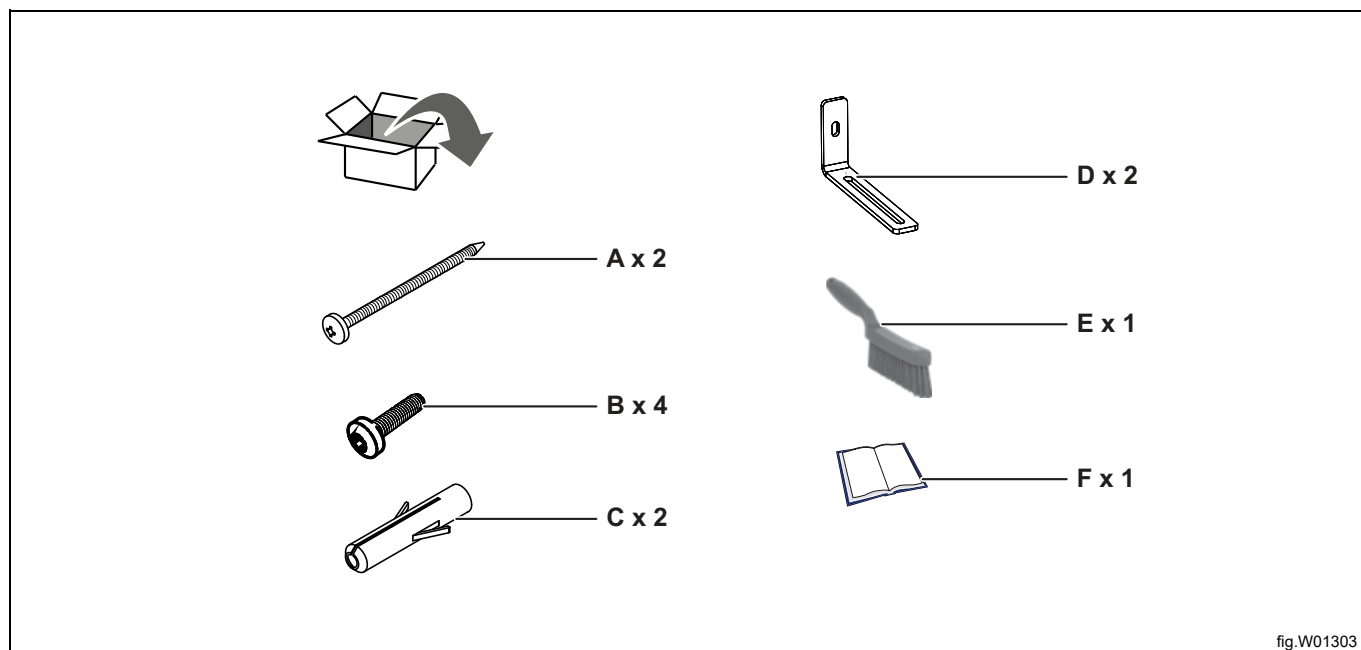
* För hjälp med att beräkna kraven för ventilation och luftväxling, kontakta en auktoriserad ventilationstekniker. För att få tillräcklig luftväxling måste man räkna med samtliga värmekällor samt övriga parametrar vad gäller ventilation. Klimatzon, byggnadens parametrar, lokalens storlek, etc.

** Ljudnivåer uppmätta enligt ISO 60704.

Den här produkten innehåller fluorerade växthusgaser. Hermetiskt tillsluten.

Typ av köldmedel:	R407C
Mängd köldmedel:	0,36 kg
Total faktor för global uppvärmningspotential:	1774
CO ₂ ekvivalenter:	0,639t

3 Monteringssats



A	Skruv TRX 5x45 fzk för väggmontage
B	Skruv MRT 5x20 för fästkonsolen
C	Nylonplugg
D	Konsol för väggfäste
E	Handborste för filterrengöring
F	Bruksanvisning / Installationsanvisning

4 Installation

Placera torkskåpet där det ska installeras.

Justera torkskåpet med de ställbara fötterna. Justera fötterna utifrån.

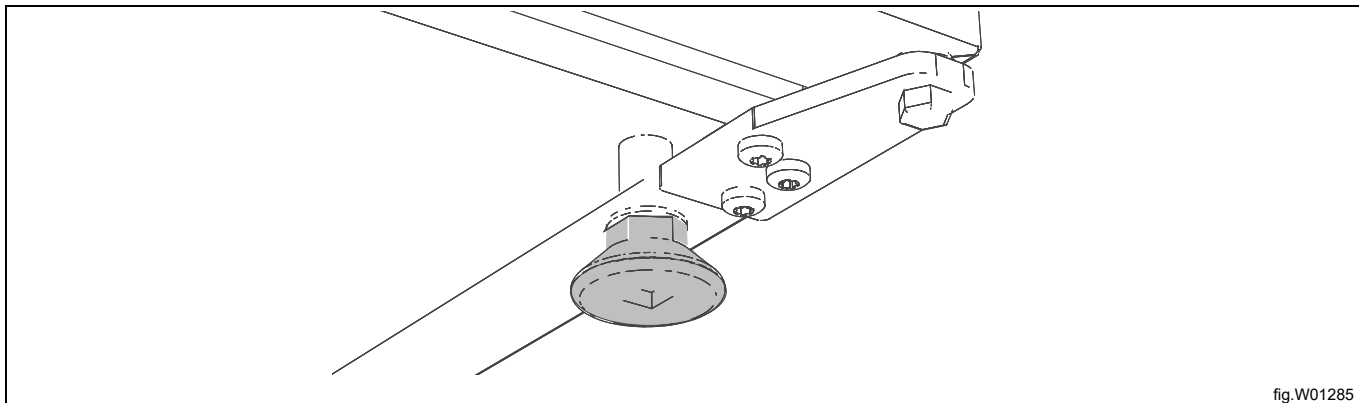


fig.W01285

4.1 Uppackning

Packa upp torkskåpet och kontrollera att det inte har skadats under transport. Eventuella skador på torkskåpet och/eller emballaget ska rapporteras inom 7 dagar.

4.2 Placering

Torkskåpet ska placeras så att det finns gott om arbetsutrymme både för användaren och för servicepersonal.

4.3 Ventilera rummet

När maskinen är i drift ökar rumstemperaturen. Därför måste rummet ha tillräcklig ventilation.

Alla värmekällor måste finnas med vid beräkning av ventilationssystemet. Det kan röra sig om följande: torktumlare, torkskåp, tvättmaskiner, manglar, värmeelement, m.fl. Kombinationen av ett flertal värmekällor kräver ökad luftväxling. Andra faktorer som påverkar kraven på luftväxling är klimatzon, byggnadens parametrar, lokalens storlek, etc. För hjälp med att beräkna kraven för ventilation och luftväxling, kontakta en auktoriserad ventilationstekniker.

4.4 Infästning mot vägg



Torkskåpet måste säkras i väggen så att det inte kan tippa. (Sats för detta medföljer leveransen.)

I monteringssetsen finns två **vinkelkonsoler** som monteras på torkskåpets överdel enl fig. Använd medlevererade skruvar. Konsolerna har spår för anpassning till väggen.

Montera fast skåpet i väggen. Skruv för fastsättning och plastpluggar finns i monteringssetsen.

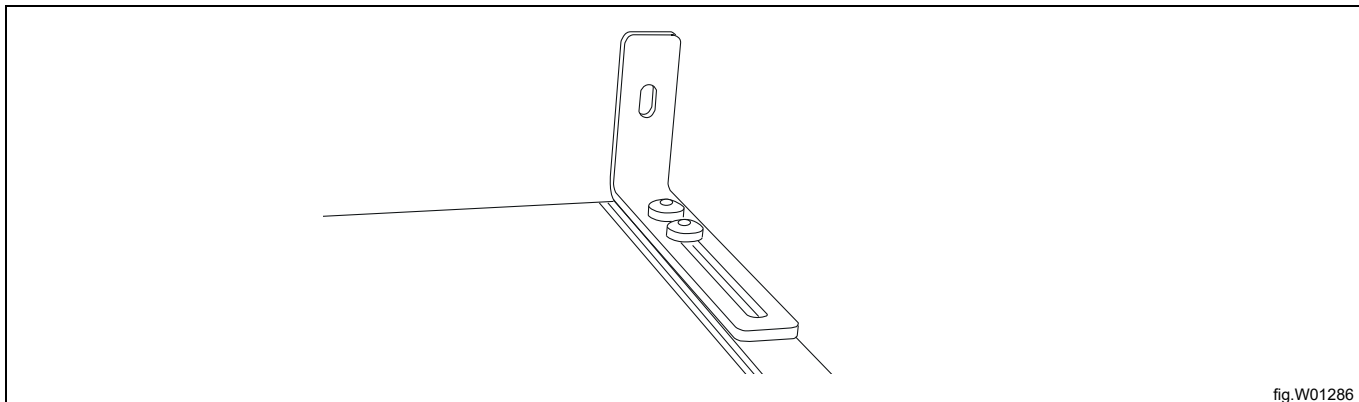


fig.W01286

5 Ändra luckans hängning

Skåpet levereras från fabrik höger- alternativt vänsterhängt. Dörren kan i efterhand hängas om. För omhängning av dörr behövs en omhängningssats. Denna kan beställas som reservdel.

Omhängningssats

Satsens artikelnummer är 432731280 och består av 1 st höger och 1 st vänster övre gångjärn.

Beskrivningen nedan visar omhängning från högerhängd dörr till vänsterhängd.

Öppna dörren och lossa fyra skruv (1) som håller displayen (2).

Lossa displayen från dörren. Var försiktig så att inte kabeln skadas.

Lossa kabeln från displayen och ta bort displayen. Låt kabeln hänga ner.

Lossa skåpet från väggen och vänd så att man kommer åt baksidan.

Lossa de två skruvarna som håller yttre taket. Skruvarna sitter under blindpropparna (3), enl figur och demontera taket.

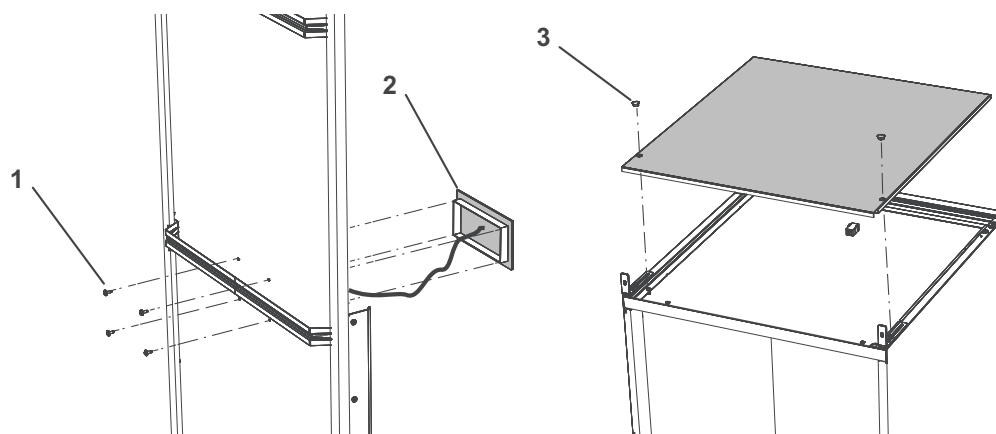


fig.W01287

Lägg försiktigt ner skåpet på rygg.

Ta bort skyddslocket (4) till övre gångjärnet (5) och frigör dörrkabeln (6). Demontera gångjärnet som är fäst med två skruv. Dra försiktigt loss gångjärnet från kabeln.

Kassera gångjärnet.

Gångjärnet är försett med slits där kabeln träs in eller ut.

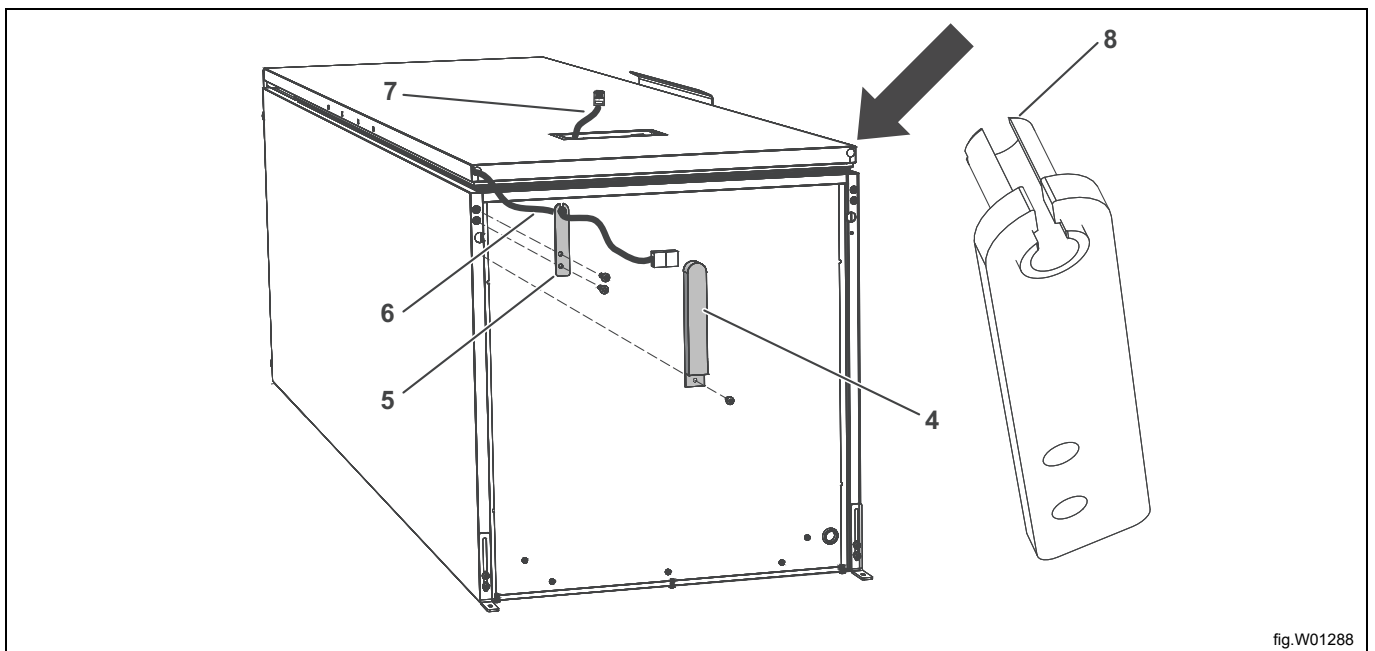
Dra försiktigt ur dörrkabeln tillsammans med plastbussningen. Om anslutningskontakten (7) tejpas underlättar detta att få ut kabeln.

Ta fram det nya övre gångjärnet (8) som finns i omhängningssetsen och trä på kabeln på denna på samma sätt som den gamla lossades från kabeln.

Trä in kabeln i dörren vid pilen i figuren och tryck fast plastbussningen. Montera gångjärnet och täcklocket över gångjärnet.

Återmontera yttre taket som togs bort under avsnitt 4 *Installation*.

Lokalisera kabeln så att den kommer fram till öppningen för displayen.



6 Anslutning till golvvavlopp

Torkskåpet levereras med en inbyggd slang för anslutning till golvbrunn.

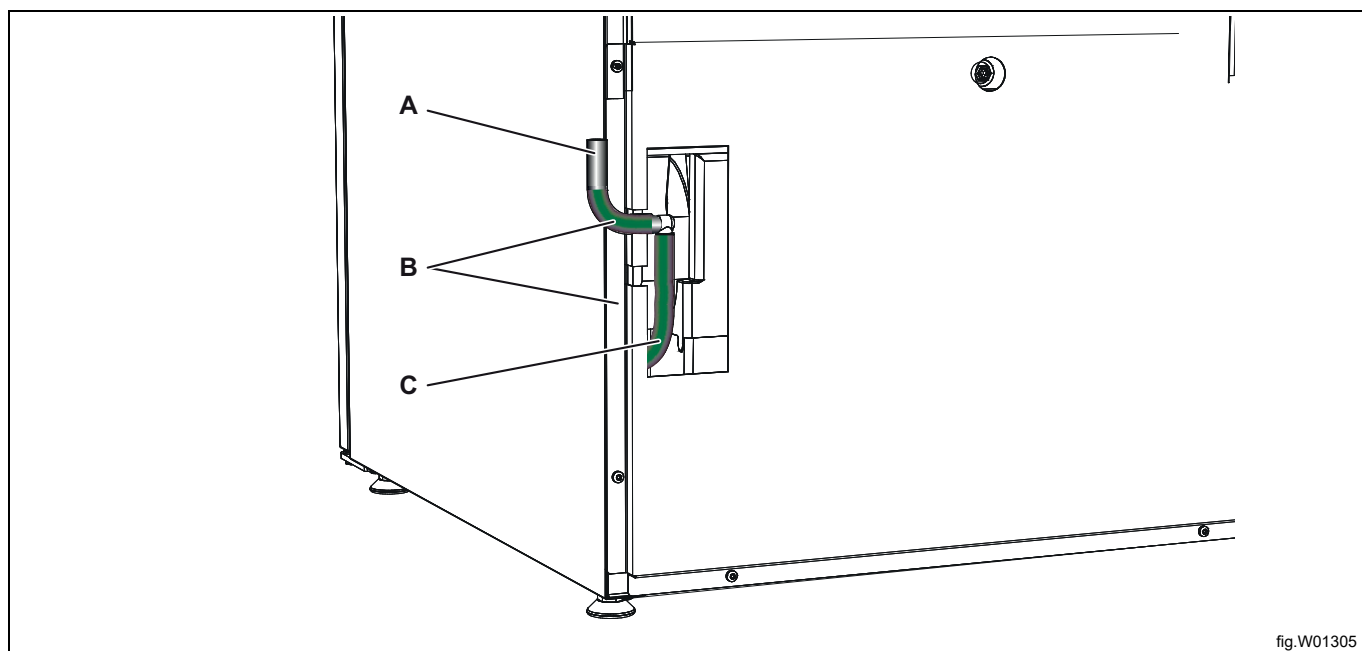
Placera avloppsslangen (A) i ett av urtagen i plåten (B) så att slangen ej riskerar att klämmas.

För avloppsslangen till avloppsbrunnen.

Om avloppet sitter högre beläget än utloppet på skåpet se då till att slangen går i en båge ned mot golvet och bildar ett vattenlås. Risk finns annars att kondensvattnet strömmar tillbaka till lådan då pumpen ej jobbar. Detta kan orsaka att lådan blir vattenfylld och skåpet slutar att fungera.

Obs!

Golvbrunnen får inte vara placerad högre än 0,5 m mätt från skåpets avlopp.



A	Avloppsslang
B	Urtag i plåten för avloppsslangen
C	Slang från kondensvattenpumpen



Slangen får inte under några omständigheter böjas så mycket att vattenflödet hindras.



7 Elanslutning



Den elektriska anslutningen får endast utföras av behörig personal.

Torkskåpet levereras anslutningsklart med kabel med jordad kontakt.

Elektrisk anslutning					
Uppvärmningsalternativ	Nätspänning	Hz	Värmeeffekt kW	Total effekt kW	Rekommende- rad säkring A
Apparater med värmepump	230 V 1~	50	1	1,2	10

1. Total effekt och rekommenderad säkring beror inte på uppvärmningseffekten i dessa fall.

Vi rekommenderar att huvudledningen förses med **jordfelsbrytare**.

Eluttaget ska vara så placerat att stickkontakten lätt kan dras ur vid behov.

8 Språkinställningar

- Aktivera programmeringsläget: Tryck på STOPP + SOL + FJÄRIL. Tryck först på stoppknappen och sedan samtidigt på programvalsknapparna. Displayen tänds och visar "ACCESS 1000". För att fortsätta måste kod 9191 ersätta kod 1000.
- Efter ovan kommer man att stå vid första siffran "1" i ACCESS 1000. Stega till siffran "9" med programvalsknapparna SOL (uppåt) eller FJÄRIL (nedåt). Stega sedan till nästa siffran, i detta fall siffran "0" med STOPP knappen. Öka denna till "1" med SOL knappen och fortsätt så tills "9191" visas. När man slagit in sista siffran, trycker man på STOPP och **kommer då in i programmeringsläge**.
- Den första parametern och det fabriksinställda värdet visas sedan på displayen. Raden med parametern blinkar.
- Stega framåt eller bakåt med knapparna SOL (öka) eller FJÄRIL (minska) tills "P 105" visas.
- När P105 visas på displayen, tryck på STOPP för att bekräfta. Raden nedan blinkar nu med språksymbolen. Varje språk tilldelas en siffersymbol som anges i tabellen nedan. Enhetens fabriksinställning är "1" (svenska).
- Stega fram till önskat språk med knapparna, SOL eller FJÄRIL.
- Tryck STOPP för att spara.
- Avsluta programmeringsläget genom att trycka på STOPP + FJÄRIL (STOPP-knappen först). Displayen startas om och det nya språket är inställt.

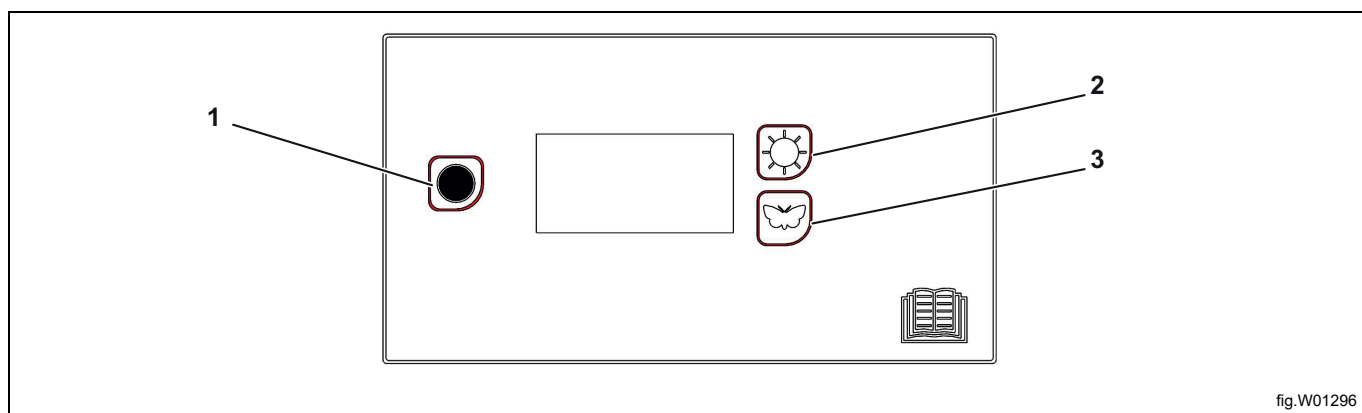


fig.W01296

1	Stop knapp
2	Sol knapp Extra torkning
3	Fjäril knapp Normal torkning

Språksymbol	Displayspråk
0	engelska
1	svenska
2	norska
3	danska
4	finska
5	ryska
6	franska
7	tyska

9 Funktionskontroll



Får endast utföras av behörig personal.



En funktionskontroll måste göras när maskinen är färdiginstallerad och innan den kan användas.

En funktionskontroll måste alltid utföras innan maskinen får användas igen efter en reparation.

- Välj önskat program och kontrollera att torkskåpet blir varmt och att det inte hörs några konstiga ljud.

Driftklar

Om alla test är godkända är maskinen driftklar.

Om några test inte är godkända, eller brister eller fel upptäckts, kontaktar du din lokala serviceorganisation eller leverantör.

Använd ett mildt diskmedel med varmt vatten och tvätta av torkskåpet på in- och utsida. Torka noggrant.

10 Information angående skrotning

10.1 Omhändertagande av den uttjänta apparaten

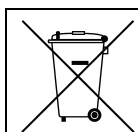
Innan maskinen skrotas, kontrollera noggrant det fysiska skicket och om det finns risk att delar av strukturen börjar ge efter eller gå sönder.

Apparatens delar ska tas omhand beroende på deras specifika egenskaper (t. ex. metaller, oljor, fett, plast, gummi, etc).

Lagstiftningen skiljer sig från land till land. Följ bestämmelserna i lagstiftningen och från myndigheterna som finns i det land där skrotningen ska ske.

Allmänt gäller att apparaten ska lämnas till en specialiserad central för återvinning/skrotning.

Demontera apparaten och sortera komponenterna efter kemiska egenskaper. Kompressorn innehåller smörjolja och kylvätska som kan återvinnas och återanvändas och kylens komponenter är specialavfall som kan jämföras med blandat hushållsavfall.



Symbolen på apparaten visar att denna apparat inte ska betraktas som hushållsavfall, utan måste omhändertagas på korrekt sätt, för att förhindra negativ inverkan på miljö och hälsa. För mer information om återvinning av denna apparat, kontakta din lokala agent, återförsäljare, kundservice eller lokala återvinningsmyndigheter.




Obs!

I samband med skrotningen av apparaten måste alla märkningar, denna handbok och andra dokument gällande apparaten förstöras.

10.2 Hantera emballaget

Emballaget måste kasseras i enlighet med reglerna som gäller i det land där apparaten används. Allt material som används till emballaget är miljövänligt.

De kan förvaras, återvinnas eller brännas på passande avfallsförbränningsanläggning. Återvinningsbara plastdelar märks så som exemplen nedan.

	Polyetylen: <ul style="list-style-type: none"> • Yttre emballage • Plastpåse innehållande instruktioner
	Polypropylen: <ul style="list-style-type: none"> • Förpackningsband
	Expanderat polystyren: <ul style="list-style-type: none"> • Hörnskydd



Electrolux Professional AB
341 80 Ljungby, Sweden
www.electroluxprofessional.com