

Instalační příručka

Sušící skříň

DC6-4



Electrolux
PROFESSIONAL

Obsah

Obsah

1	Bezpečnostní opatření.....	5
1.1	Obecné bezpečnostní informace.....	5
1.2	Symbole.....	5
2	Technické údaje.....	6
3	Instalační sada.....	7
4	Instalace.....	8
4.1	Rozbalení.....	8
4.2	Pokyny pro recyklaci obalu.....	9
4.3	Umístění.....	9
4.4	Mechanická instalace.....	10
5	Systém odsávání.....	11
5.1	Čerstvý vzduch.....	11
5.2	Připojení odsávání.....	11
5.2.1	Stabilizátor odtahu.....	12
5.2.2	Trvalá instalace a připojení k ventilačnímu potrubí.....	13
6	Obrácení dvířek.....	15
7	Elektrické připojení.....	19
8	Kontrola funkce.....	20
9	Informace o likvidaci.....	21
9.1	Likvidace spotřebiče na konci životnosti.....	21
9.2	Likvidace obalového materiálu.....	21

Výrobce si vyhrazuje právo na provedení změn designu a součástí.

1 Bezpečnostní opatření

VÝSTRAHA Tento spotřebič je určen pouze pro sušení textilií praných ve vodě.

ZAŘÍZENÍ NIJAK NEUPRAVUJTE.

Servisní práce smí provádět pouze autorizovaný pracovník.

Používat by se měly pouze autorizované náhradní díly.

Při provádění servisu nebo výměně dílů musí být odpojena elektřina.

Pro stacionární spotřebiče, které nejsou vybaveny prostředky pro odpojení od napájecí sítě, mají separaci kontaktů na všech pólech, jenž umožňuje úplné odpojení při přepětí kategorie III, musí být prostředky pro odpojení zabudovány do pevné elektroinstalace v souladu s pravidly elektroinstalace.

A-vážené emise hladiny akustického tlaku na pracovištích: <70 dB

Další požadavky pro následující země: AT, BE, BG, HR, CY, CZ, DK, EE, FI, FR, DE, GR, HU, IS, IE, IT, LV, LT, LU, MT, NL, NO, PL, PT, RO, SK, SI, ES, SE, CH, TR, UK:

- Přístroj lze používat ve veřejných prostorách.
- Tento přístroj mohou používat děti od 8 let a starší a osoby se sníženými fyzickými, smyslovými nebo duševními schopnostmi nebo nedostatkem zkušeností a znalostí, pokud jsou pod dohledem nebo byly poučeny o bezpečném používání přístroje a porozuměly rizikům, která s ním souvisejí. Děti si se zařízením nesmějí hrát. Děti nesmějí zařízení čistit ani provádět jeho údržbu bez dohledu dospělých.

Další požadavky pro jiné země:





- Tento přístroj není určen k použití osobami (včetně dětí) se sníženými fyzickými, smyslovými nebo duševními schopnostmi nebo nedostatkem zkušeností a znalostí, pokud nejsou pod dohledem nebo jim nebyly poskytnuty pokyny týkající se používání přístroje osobou odpovědnou za jejich bezpečnost. Děti by měly být pod dohledem, aby se zajistilo, že si s přístrojem nebudou hrát.

1.1 Obecné bezpečnostní informace

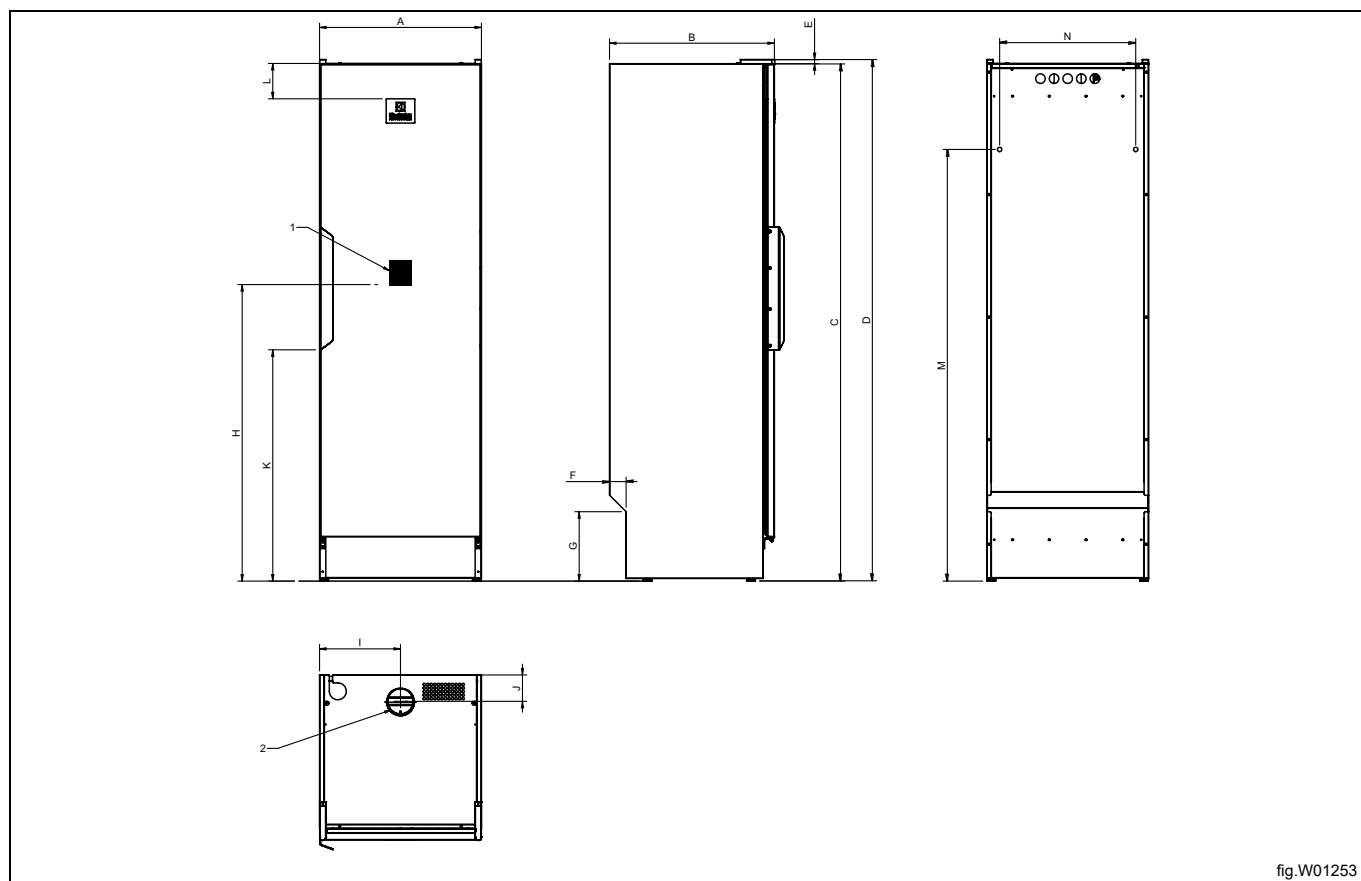
Neostříkujte pračku proudem vody z hadice.

Aby se zabránilo poškození elektroniky (a jiných částí) v důsledku kondenzace vody, je třeba sušičku před prvním uvedením do chodu umístit na dobu 24 hodin v prostorách s pokojovou teplotou.

1.2 Symboly

	Varování
	Varování, horký povrch
	Před použitím zařízení si přečtěte návod k použití.
	Buďte opatrní. Sušicí skříň je těžká a může se snadno převrátit.

2 Technické údaje



1	Ovládací panel
2	Výstup vzduchu* ø 100 mm

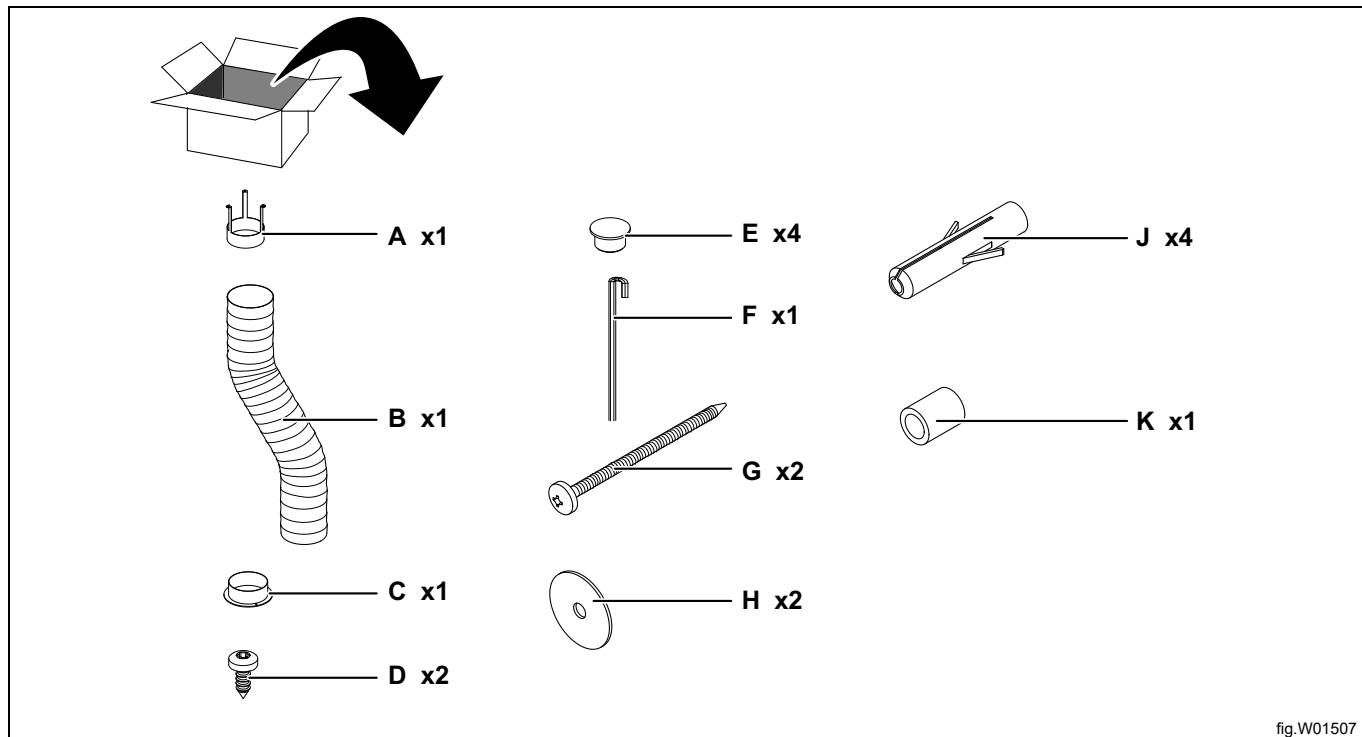
	A	B	C	D	E	F	G
mm	595	606	1901	1915	15	60	255

	H	I	J	K	L	M	N
mm	1089	300	100	850	130	1586	500

* Připojen ke stabilizátoru odtahu a hadici, které jsou součástí dodávky.

Čistá hmotnost: 56 kg.

3 Instalační sada

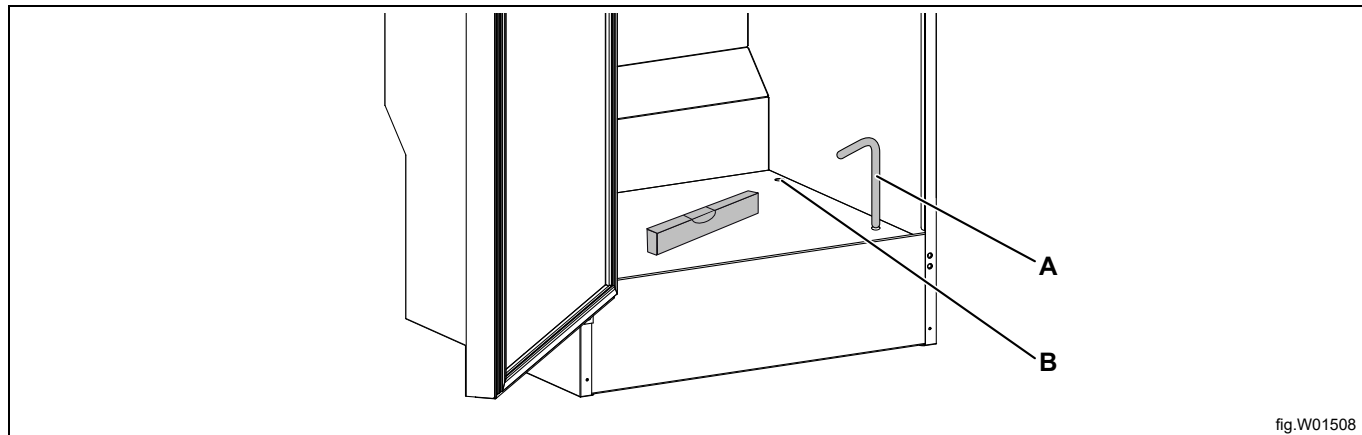


A	Stabilizátor odtahu
B	Hadice
C	Kohout
D	Upevňovací šroub pro kohout
E	Záslepka pro nastavitelné nožičky
F	Imbusový klíč
G	Pozinkovaný šroub TRX 5 x 70
H	Podložka N8 5 x 25
J	Hmoždinka
K	Rozpěrka 8,2 x 12 x 15

4 Instalace

Umístěte sušicí skříň do konečné polohy.

Vyrovnejte sušicí skříň pomocí nastavitelných patek. Pomocí imbusového klíče (A), který je součástí dodávky, upravte polohu všech čtyř patek pomocí otvorů v základové desce sušicí skříně. Jakmile bude sušicí skříň ve vodorovné poloze, zatlačte pevně čtyři záslepky (B) dolů do otvorů.



4.1 Rozbalení

Sušicí skříň rozbalte a zkontrolujte, zda nebyla při přepravě poškozena. Veškerá poškození sušicí skříně nebo obalu musíte nahlásit do 7 dní.

4.2 Pokyny pro recyklaci obalu

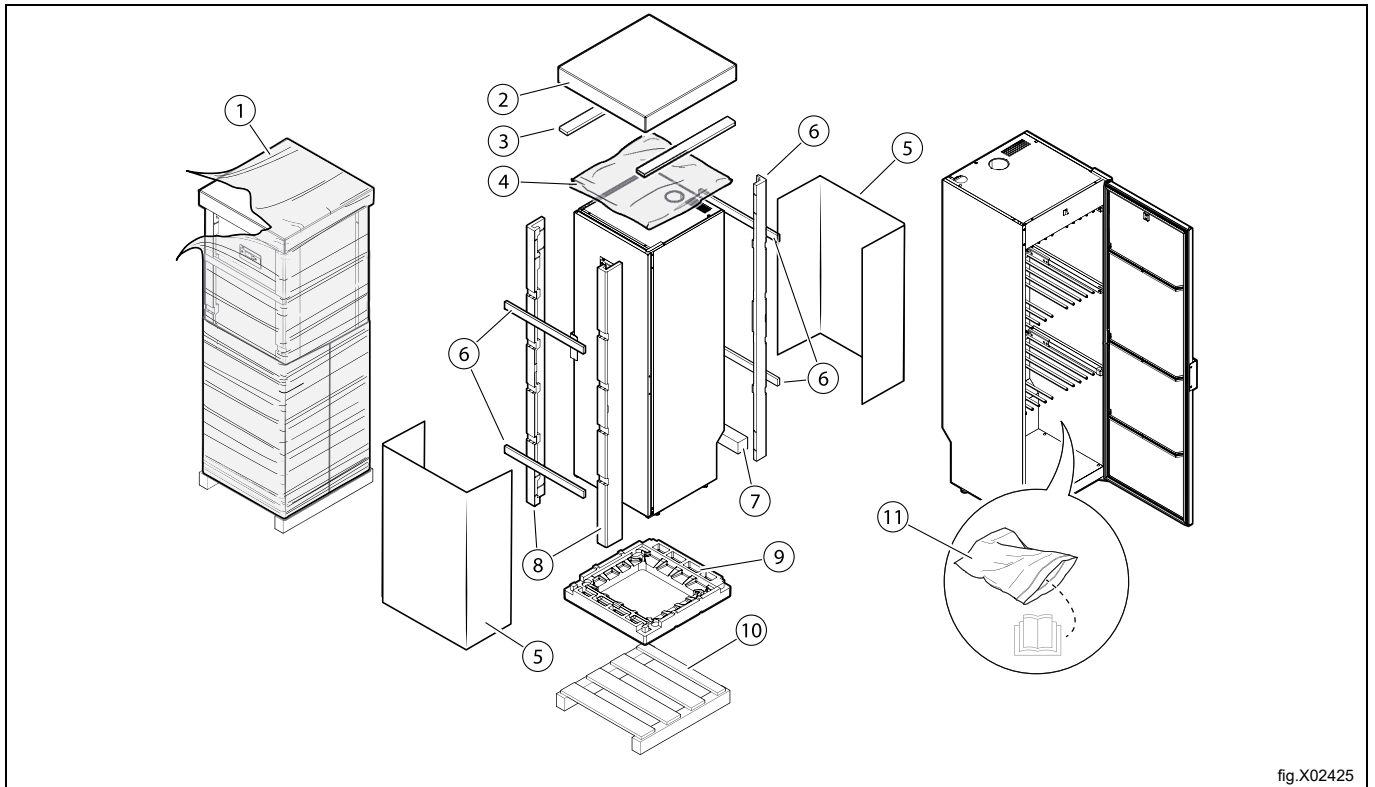


fig.X02425

Ob- rá- zek	Popis	Kód	Typ
1	Balící fólie	LDPE 4	Plasty
2	Horní kartonový obal	PAP 20	Papír
3	Dřevěné latě	FOR 50	Dřevo
4	Ochranná fólie	LDPE 4	Plasty
5	Boční ochranný karton	PAP 20	Papír
6	Dřevěné latě	FOR 50	Dřevo
7	Podpěra	PS 6	Plasty
8	Ochrana rohů	PS 6	Plasty
9	Ochrana spodního rámu	PS 6	Plasty
10	Paleta	FOR 50	Dřevo
11	Plastový pytel	LDPE 4	Plasty

4.3 Umístění

Sušicí skříň umístěte tak, aby uživatel i servisní technik měli k dispozici dostatečně velký pracovní prostor.

4.4 Mechanická instalace



Sušicí skříň musí být zajištěna ke stěně, abyste zabránili jejímu překlopení. (Sady pro upevnění jsou dodávány.)

Jakmile sušicí skříň umístíte do konečné polohy, otevřete dvířka a vytáhněte horní závěsnou část.

Prostřednictvím dvou předvrtaných otvorů v zadní straně sušicí skříň (F) ve stěně vyvrtejte otvory o průměru 8 mm.

Vložte plastové záslepky (C) do otvorů ve stěně (D). Nasadte distanční vložku (E) na šroub (G) a namontujte s podložkou podle obrázku.

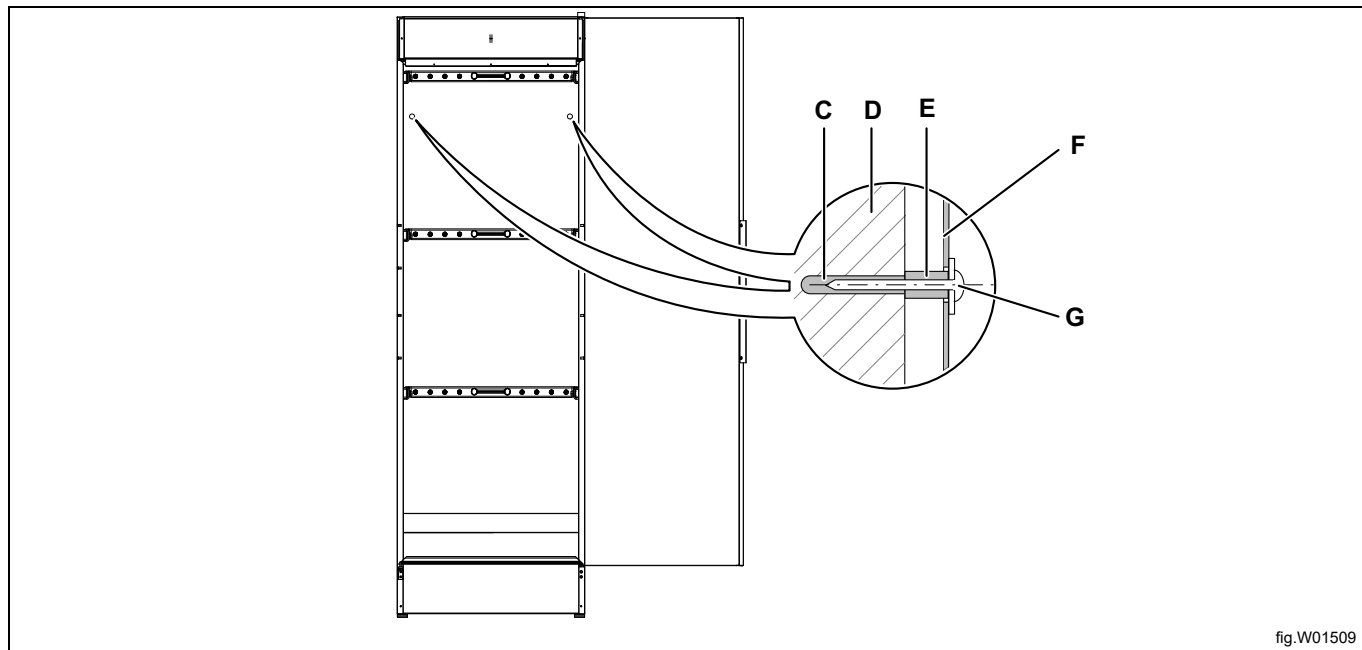


fig.W01509

5 Systém odsávání

5.1 Čerstvý vzduch

Pokud je sušicí skříň zapnutá, je nutné odvést asi 50 m³ vzduchu za hodinu. Vzduch se odvádí z místnosti, kde je umístěna sušicí skříň.

Je proto důležité zajistit do místnosti přísun čerstvého vzduchu zvenku, který nahradí odváděný vlhký vzduch.

Doporučený přívod čerstvého vzduchu by měl být 5krát větší než doporučené společné potrubí pro odsávaný vzduch.

5.2 Připojení odsávání

Sušicí skříň by měla být připojena ke standardní odsávací větrací jednotce.

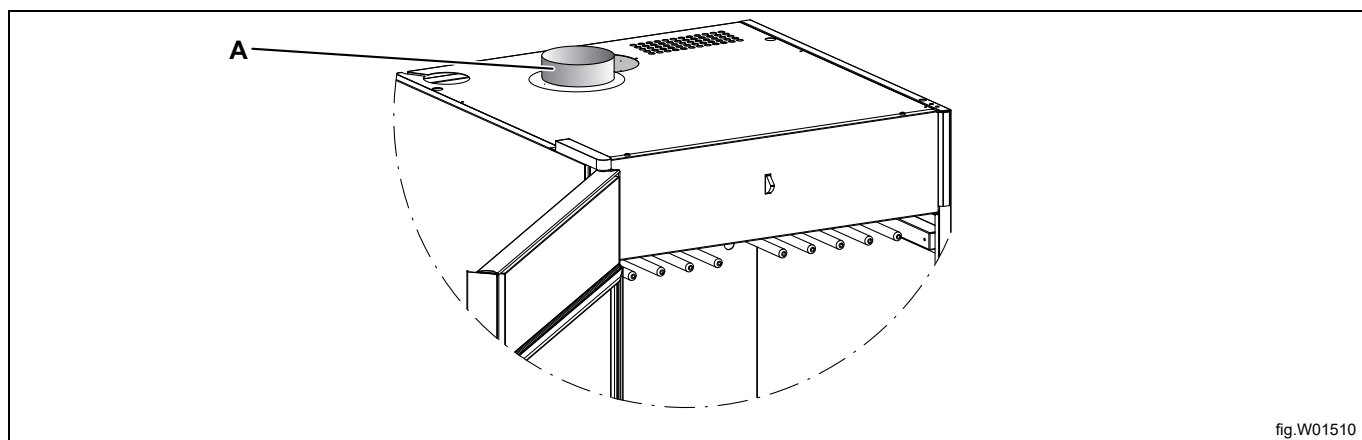
Existují dva možné způsoby, jak připojit sušicí skříň k ventilačnímu potrubí – pomocí stabilizátoru odtahu, nebo pomocí trvalého připojení k systému odsávání vzduchu. Pokud se sušicí skříň připojuje ke stávajícímu ventilačnímu potrubnímu systému, musí být vždy použit stabilizátor odtahu, aby běžné větrání v místnosti nebylo žádným způsobem ovlivněno.

Trvalé připojení je povoleno pouze v případě, že sušicí skříň je dodávána se samostatným potrubím pro odsávaný vzduch.

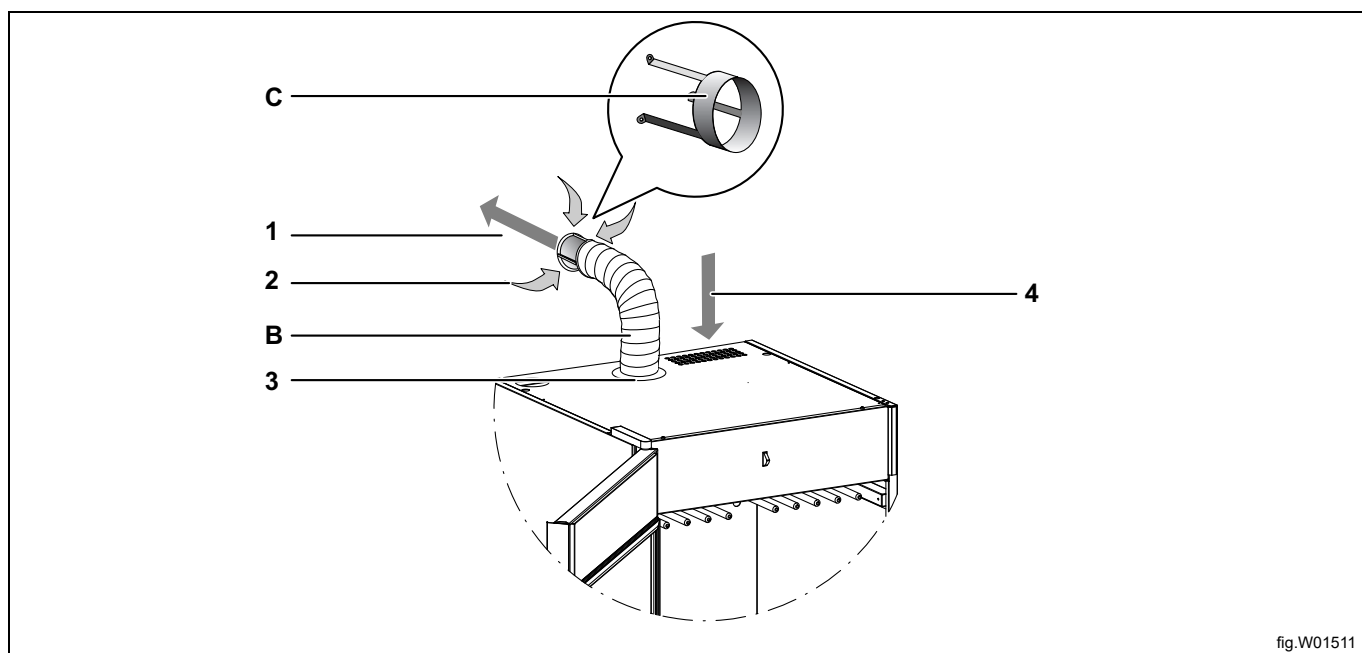
5.2.1 Stabilizátor odtahu

Připojení sušicí skříně na stabilizátor odtahu bylo testováno a nastaveno ve výrobním závodě. (Sady pro upevnění jsou dodávány.)

Umístěte kohout (A) přes otvor v horní části skříně. Zašroubujte šrouby a kohout zajistěte.



Připojte pružnou hadici (B) ke kohoutu. Připojte druhý konec hadice ke stabilizátoru odtahu (C), který poté nasuňte pevně do odsávacího ventil v místnosti.

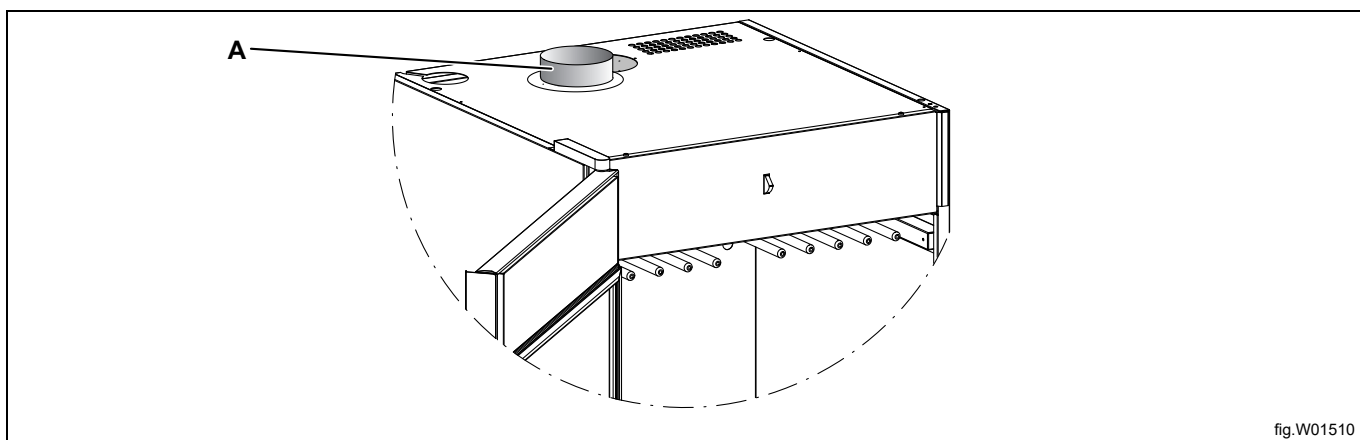


1	Výstup vlhkého vzduchu
2	Odtah větrání z místnosti
3	Spojník
4	Sání vzduchu

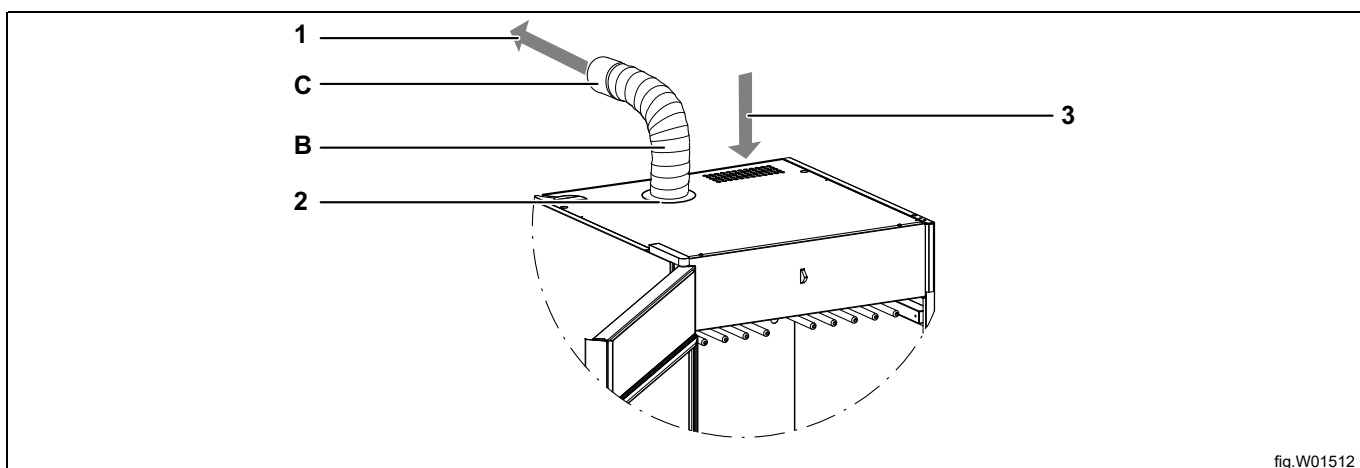
5.2.2 Trvalá instalace a připojení k ventilačnímu potrubí

Pokud je sušicí skříň trvale připojena k ventilačnímu potrubí, celá místnost je odvětrávána pomocí sušicí skříně. (Sada pro tento účel kromě vložky je dodávána se sušicí skříní.)

Umístěte kohout (A) přes otvor v horní části skříně. Zašroubujte šrouby a kohout zajistěte.



Připojte pružnou hadici (B) ke kohoutu. Připojte druhý konec hadice k vložce (C) (vložka není součástí balení), kterou poté nasuňte pevně do odsávacího otvoru v místnosti.



1	Výstup vlhkého vzduchu
2	Spojník
3	Sání vzduchu

Pokud je ke stejnému vzduchovému potrubí připojeno více sušících skříní nebo sušiček, musí být na každém spotřebiči nainstalován zpětný ventil, abyste zabránili vniknutí studeného vzduchu nebo aby tlak vzduchu jednoho spotřebiče ovlivnil druhý.

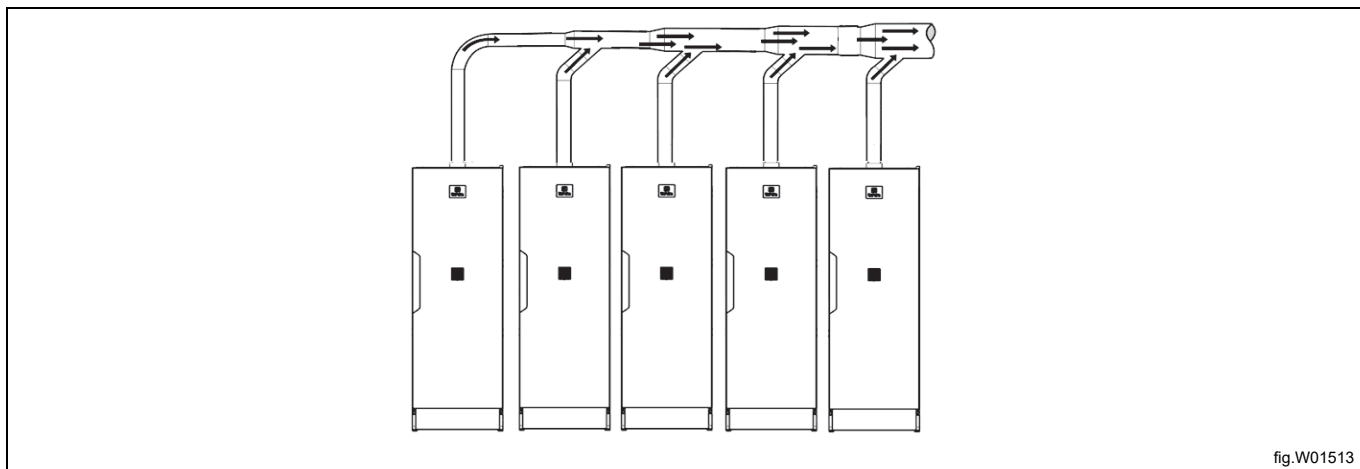


fig.W01513

Počet skříní		1	2	3	4	5	6	7	8	9	10
Odsávací potrubí	prům. [mm]	100	100	100	125	125	160	160	160	200	200
Doporučená oblast pro přívod čerstvého vzduchu	[m ²]	0 039	0 039	0 039	0 061	0 061	0 101	0 101	0 101	0 157	0 157
Minimální oblast pro přívod čerstvého vzduchu	[m ²]	0 009	0 017	0 026	0 035	0 043	0 052	0 061	0 069	0 078	0 087

6 Obrácení dvířek

Poznámka:

Levý a pravý závěs nejsou záměnné. Při opětovném zavěšení si musíte od dodavatele objednat nový horní závěs.

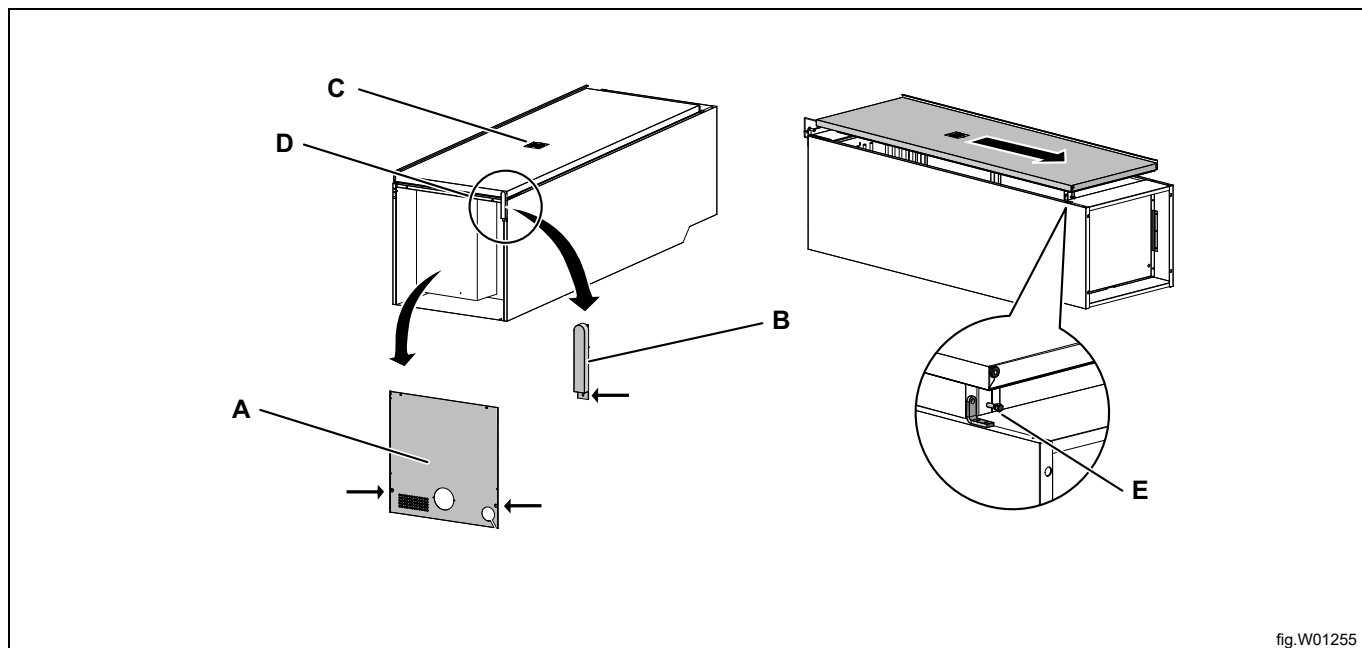
Odpojte přístroj od elektrického napájení.

Opatrně položte sušicí skříň na zadní stranu.

Sejměte kryt z horní části sušicí skříňe (A) a ochrannou desku (B) nad ovládacím lankem z membránového panelu dvířek (C). Šipky na obrázku označují polohu spojovacích šroubů jednotlivých částí.

Odpojte ovládací lanko od řídicí jednotky v horní části skříňe pomocí rychlospojky (D). Věnujte pozornost spojení lanek!

Odšroubujte dolní závěsný čep (E).



Zvedněte dvířka nad dolní okraj a sejměte je z horního závěsného čepu, dostatečně daleko, aby se čep obnažil. Čep je opatřen drážkou pro ovládací lanko.

Zatáhněte lanko dveří (F) se spojovacím prvkem ven z drážky v závěsu. Lanko dveří je obnaženo, takže jej lze protáhnout drážkou. Použijte tuto součást při tažení lanka ven.

Dveře (G) jsou nyní volné a lze je odložit stranou.

Odpojte horní závěs (H) se závěsnou deskou (I). Závěs a desku zlikvidujte.

Nasadte nový náhradní závěs s deskou na protější stranu. (Závěs a závěsná deska musí být objednána u dodavatele.)

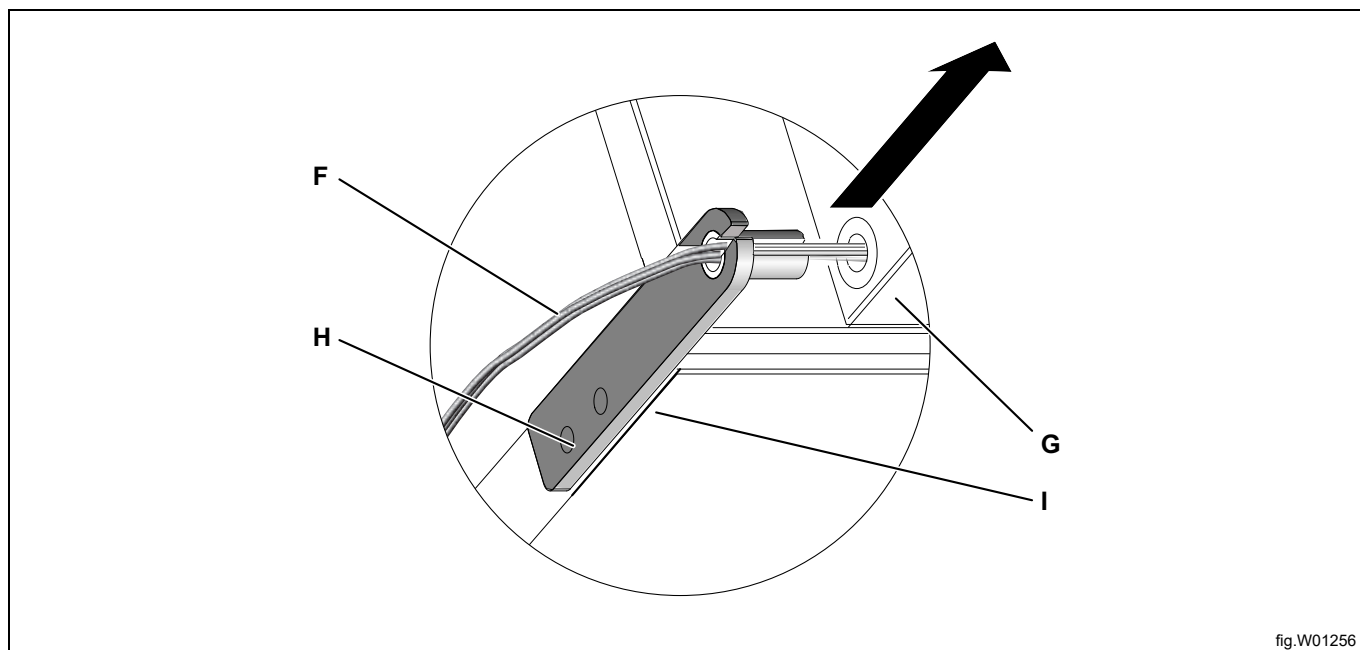


fig.W01256

Odstraňte jednotku ventilátoru (J). Dotahovací šrouby jsou umístěny na vnitřním povrchu horní strany sušicí skříně. Šrouby budou přístupné v případě, že závěsnou část vytáhnete mírně ven.

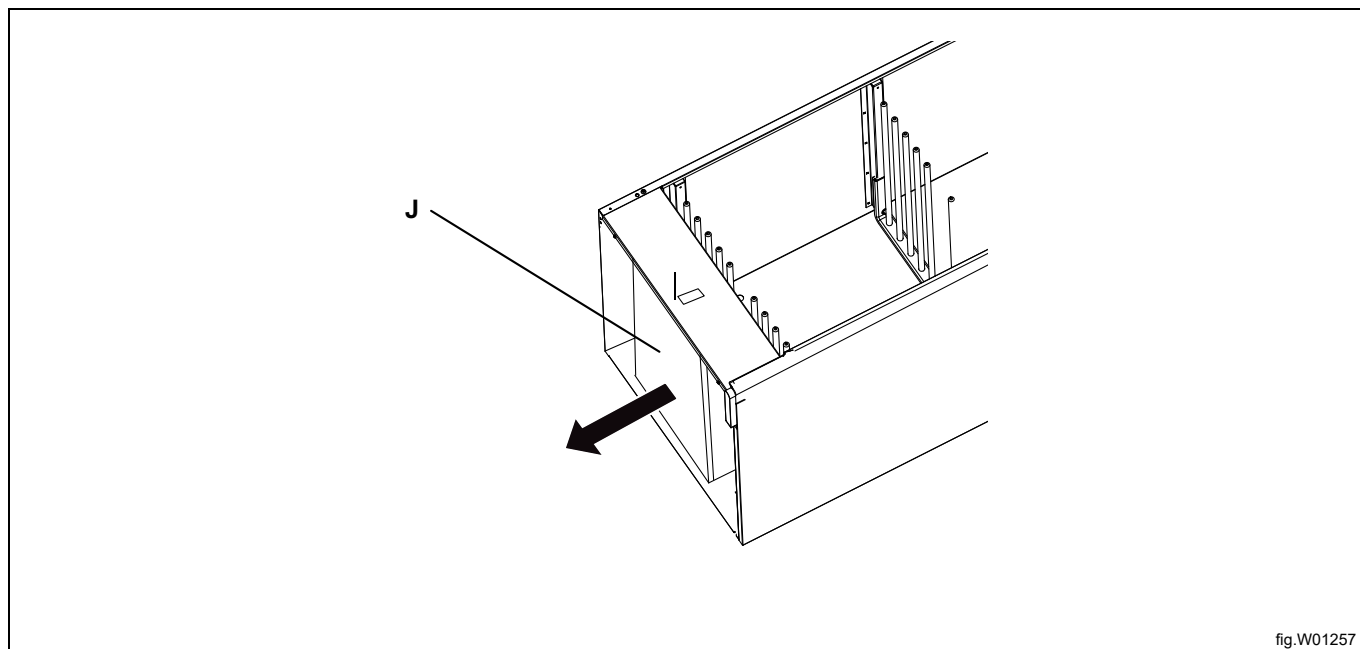


fig.W01257

Odstraňte kryt jednotky ventilátoru. Kryt je upevněn pomocí jednoho šroubu na krátké a dlouhé straně. Přesuňte ovládací lanko (K) přes druhou stranu a protáhněte je skrze předvrtané otvory v boku. Nasadte zpět kryt a bezpečně upevněte jednotku ventilátoru.

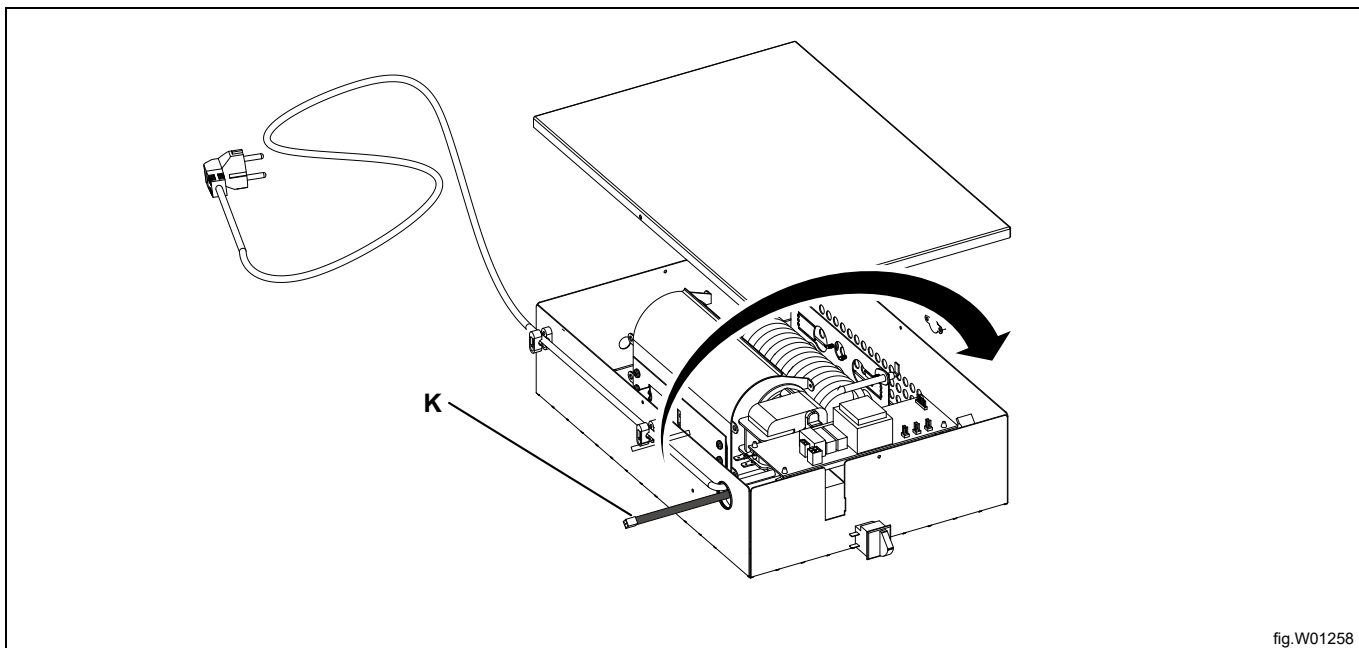


fig.W01258

Otevřete dveře tak, aby byl dostupný vnitřek.

Povolte horní vnitřní desku (L). Deska je zajištěna pěti šrouby (tři šrouby pod magnetickým proužkem a jedním šroubem na každém konci).

Povolte a přesuňte dvě závěsná pouzdra ve dvířkách na opačné straně. Na obrázku je horní strana označena (M).

Přesuňte lanko dveří (N) na opačnou stranu. Protáhněte ji skrze pouzdro závěsu, které bylo přesunuto.

Znovu připojte vnitřní desku.

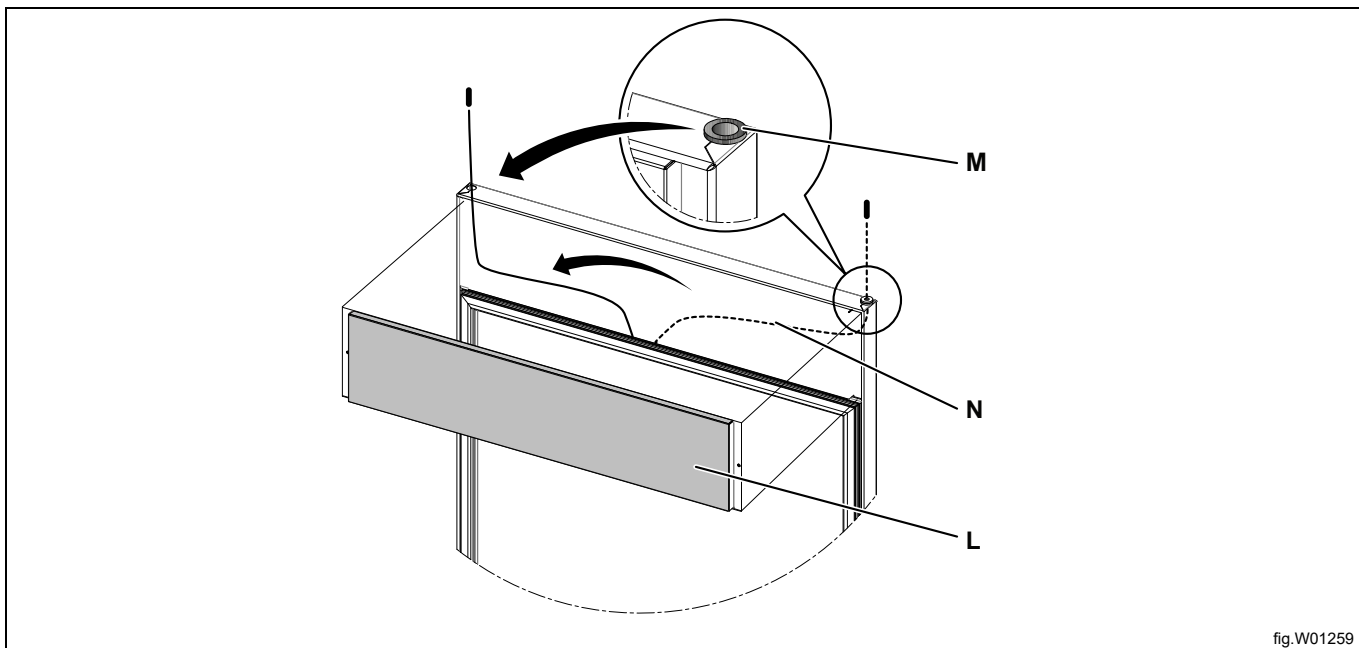


fig.W01259

Připevněte dvířka.

Vložte lanko dveří skrze drážku do nového horního závěsu. (Použijte obnaženou část lanka.)

Přesuňte dveře nahoru na závěsný čep.

Upevněte dolní závěsný čep.

Připojte lanko dvířek k jednotce ventilátoru v horní části sušicí skříňe pomocí rychlospojky.

Zkontrolujte, zda jsou lanka spojena stejným způsobem jako dříve.

Znovu nainstalujte ochranný kryt na lanko a nasadte krytku na sušicí skříň.

Přesuňte kliku dvířek na opačnou stranu. Utáhněte momentem 2,5 Nm.

7 Elektrické připojení



Elektroinstalaci musí provádět pouze kvalifikovaní pracovníci.



Sušicí skříň se dodává připravena pro připojení lanka se zemnicím okem.

Elektrické připojení					
Způsob ohřevu	Síťové napětí	Hz	Výhřevnost kW	Celkový výkon kW	Doporučená pojistka A
Zařízení s elektrickým ohřevem	230 V 1 ~	50/60	1,5	1,5	10

Doporučujeme, aby byl síťový kabel vybaven přerušovačem zemního spojení.

Elektrická zásuvka musí být umístěna tak, aby skříň mohla být v případě potřeby snadno odpojena.

8 Kontrola funkce



Tyto činnosti musí provádět pouze kvalifikovaní pracovníci.



Kontrola funkce musí být provedena po dokončení instalace a před použitím spotřebiče.

Po každé opravě musí být nejdříve provedena kontrola funkce, než lze spotřebič znovu používat.

- Zvolte jakýkoliv program a zkontrolujte, zda sušicí skříň hřeje a zda nevydává žádné neobvyklé zvuky.

Připraveno k použití

Jestliže jsou všechny zkoušky v pořádku, spotřebič je nyní připraven k použití.

Jestliže zařízení neprojde jakoukoliv zkouškou nebo pokud zjistíte nedostatky nebo závady, spojte se prosím s vaší místní servisní organizací nebo dodavatelem.

9 Informace o likvidaci

9.1 Likvidace spotřebiče na konci životnosti

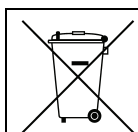
Před likvidací stroje se ujistěte, že jste pečlivě zkontrolovali jeho fyzický stav, a zejména všechny části konstrukce, které se mohou během likvidace rozpadnout nebo prasknout.

Součásti stroje musí být zlikvidovány odděleně podle různých vlastností (např. kovy, oleje, mazadla, plasty, pryž atd.).

V různých zemích jsou v platnosti různé předpisy, proto dodržujte ustanovení zákonů a příslušných orgánů v zemi, kde probíhá likvidace.

Spotřebič musí být většinou převezen do specializovaného sběrného centra.

Demontujte spotřebič, rozdělte součásti podle jejich chemických vlastností; uvědomte si, kompresor obsahuje mazací olej a chladicí kapalinu, které lze recyklovat, a že chladicí zařízení a komponenty tepelného čerpadla jsou speciální odpady, které lze spojit s městským odpadem.



Symbol na výrobku udává, že tento výrobek nepatří do domácího odpadu, ale je nutné ho správně zlikvidovat, aby nedošlo k případným negativním důsledkům na životní prostředí a lidské zdraví. Podrobnější informace o recyklaci tohoto výrobku zjistíte u místního obchodního zástupce nebo prodejce daného výrobku, v zákaznickém oddělení nebo u příslušného místního úřadu pro likvidaci domovního odpadu.



Poznámka:

Při sešrotování stroje se musí zničit také CE značení, tato příručka a další dokumenty týkající se spotřebiče.

9.2 Likvidace obalového materiálu

Balení musí být zlikvidováno v souladu s platnými předpisy v zemi, kde je spotřebič používán. Veškerý obalový materiál je přátelský k životnímu prostředí.

Ty lze bezpečně uchovat, recyklovat nebo spalovat ve vhodné spalovně odpadů. Recyklovatelné plastové díly jsou označeny následujícími příklady.

	Polyetylen: <ul style="list-style-type: none"> • Vnější obal • Sáček s pokyny
	Polypropylen: <ul style="list-style-type: none"> • Popruhy
	Polystyrenová pěna: <ul style="list-style-type: none"> • Rohové chrániče



Electrolux Professional AB
341 80 Ljungby, Sweden
www.electroluxprofessional.com