

Installationsanleitung Trockenschrank

DC6-4



Electrolux
PROFESSIONAL

Inhalt

Inhalt

1	Sicherheitshinweise.....	5
1.1	Allgemeine Sicherheitshinweise.....	5
1.2	Symbole.....	5
2	Technische Daten.....	6
3	Installationskit.....	7
4	Einrichten.....	8
4.1	Entfernen der Verpackung.....	8
4.2	Recyclingvorschrift für Verpackungsmaterial.....	9
4.3	Aufstellort.....	9
4.4	Mechanische Installation.....	10
5	Absaugsystem.....	11
5.1	Frischlufte.....	11
5.2	Absauganschluss.....	11
5.2.1	Zugstabilisator.....	12
5.2.2	Permanenter Anschluss an den Lüftungskanal.....	13
6	Versetzen des Türanschlages.....	15
7	Stromanschluss.....	19
8	Funktionsprüfung.....	20

Der Hersteller behält sich Änderungen von Konstruktion und Material vor.

1 Sicherheitshinweise

WARNUNG! Diese Maschine darf nur zum Trocknen von Textilien verwendet werden, die mit Wasser gewaschen wurden.

DIE MASCHINE NICHT UMRÜSTEN ODER VERÄNDERN.

Wartungseingriffe dürfen nur von Fachpersonal durchgeführt werden.

Es dürfen nur zugelassene Ersatzteile verwendet werden.

Während Service- und Instandsetzungsarbeiten muss die Stromversorgung unterbrochen sein.

A-bewerteter Emissionsschalldruckpegel an den Arbeitsstationen: <70 dB

Zusätzliche Anforderungen für die folgenden Länder: AT, BE, BG, HR, CY, CZ, DK, EE, FI, FR, DE, GR, HU, IS, IE, IT, LV, LT, LU, MT, NL, NO, PL, PT, RO, SK, SI, ES, SE, CH, TR, UK:

- Dieses Gerät darf in öffentlichen Bereichen aufgestellt werden.
- Dieses Gerät darf von Kindern ab 8 Jahren und Personen mit eingeschränkter körperlicher oder geistiger Befähigung bzw. mangelnder Erfahrung und Fachkenntnis bedient werden, wenn sie in der sicheren Bedienung des Geräts unterwiesen wurden und alle damit verbundenen Gefahren kennen. Kinder dürfen nicht mit dem Gerät spielen. Reinigungs- und Pflegearbeiten am Gerät sollten von Kindern, wenn überhaupt, nur unter Aufsicht durchgeführt werden.

Zusätzliche Anforderungen in anderen Ländern:





- Kinder und andere Personen, die aufgrund ihrer physischen, sensorischen oder geistigen Fähigkeiten oder ihrer Unerfahrenheit oder Unkenntnis nicht in der Lage sind, das Gerät sicher zu bedienen, dürfen dieses Gerät nicht ohne Aufsicht oder Anweisung durch eine verantwortliche Person benutzen. Kinder müssen beaufsichtigt werden, damit sie nicht mit der Maschine spielen können.

1.1 Allgemeine Sicherheitshinweise

Die Maschine nicht mit Wasser abspritzen.

Um Schäden durch Kondenswasser an der Elektronik (und anderen Bauteilen) zu verhindern, darf die Maschine erst 24 Stunden bei Raumtemperatur in Betrieb genommen werden.

1.2 Symbole

	Vorsicht
	Vorsicht, heiße Oberflächen
	Lesen Sie vor dem Gebrauch der Maschine die Bedienungsanleitung.
	Seien Sie vorsichtig. Der Trockenschrank ist kopflastig und kann leicht umkippen.

2 Technische Daten

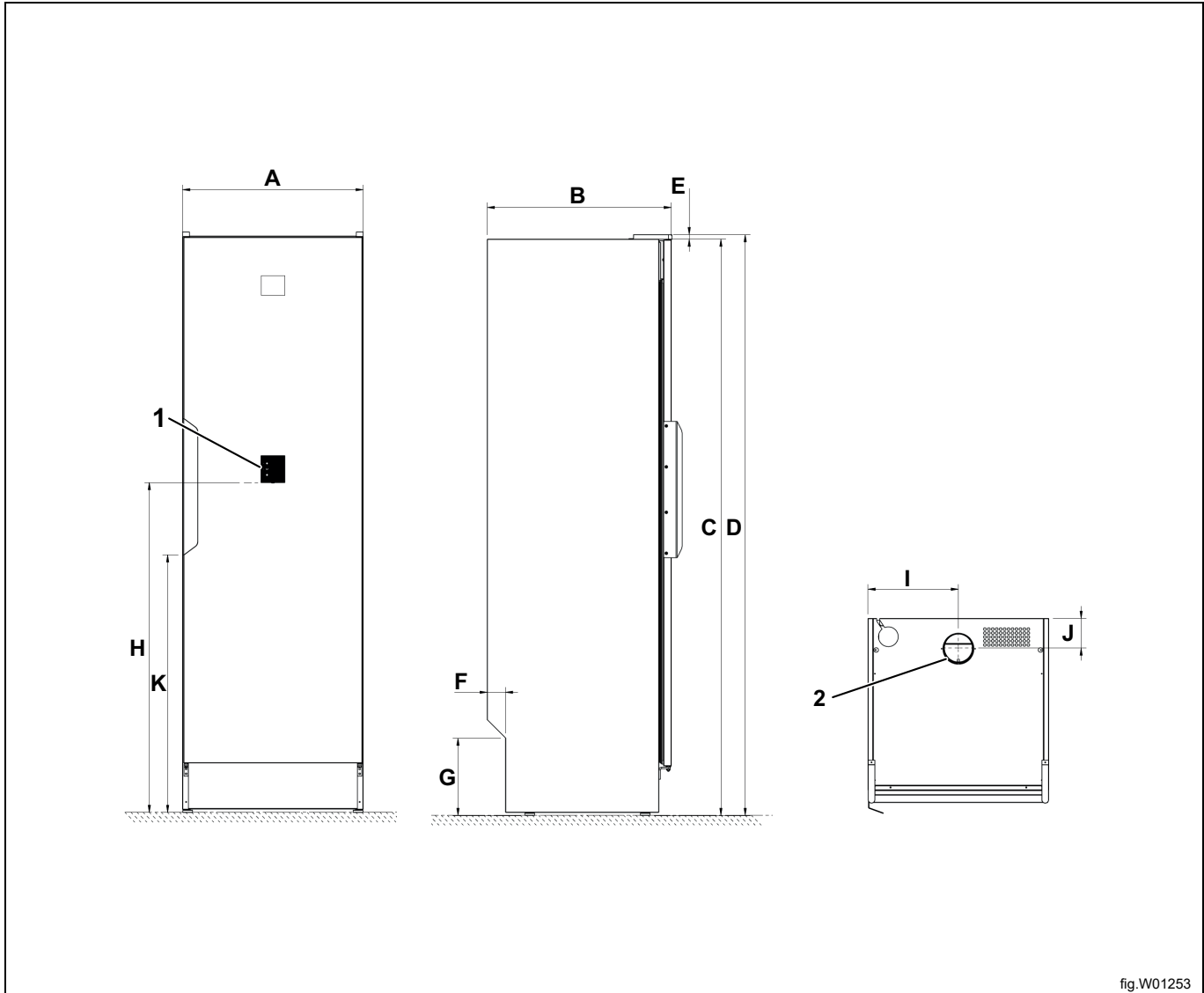


fig.W01253

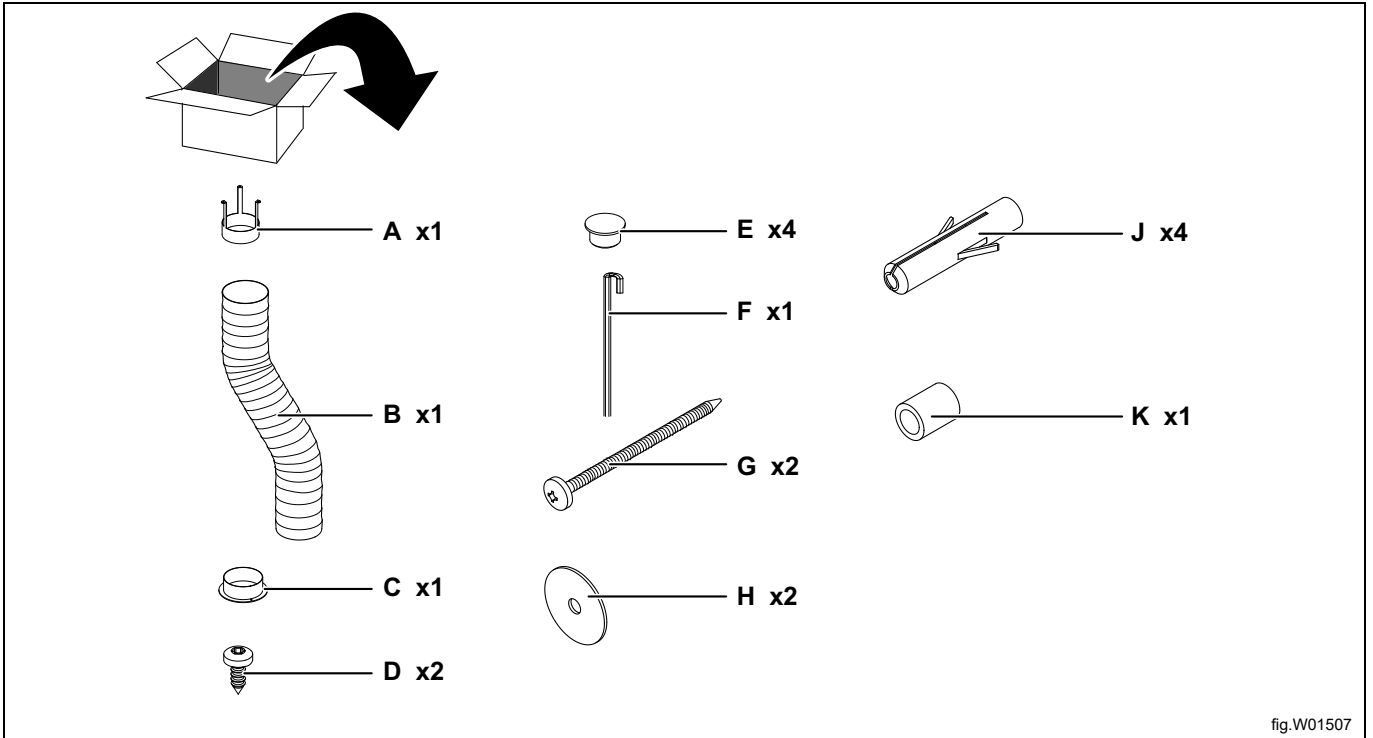
1	Bedienfeld
2	Luftaustritt* \varnothing 100 mm

	A	B	C	D	E	F	G	H	I	J	K
mm	595	606	1901	1915	15	60	255	1089	300	100	850

* Zum Anschließen an mitgelieferten Zugstabilisator und Schlauch.

Nettogewicht: 56 kg.

3 Installationskit



A	Zugstabilisator
B	Schlauch
C	Stutzen
D	Befestigungsschraube für Stutzen
E	Abdeckstopfen für höhenverstellbare FüÙe
F	Inbusschlüssel
G	Schraube TRX 5x70, verzinkt
H	Unterlegscheibe N8 5x25
J	Dübel
K	Abstandsstück 8.2x12x15

4 Einrichten

Stellen Sie den Trockenschrank an seinem endgültigen Standort auf.

Richten Sie den Trockenschrank mit den höhenverstellbaren Füßen aus. Stellen Sie mit dem mitgelieferten Inbuschlüssel (A) die vier höhenverstellbaren Füße durch die Bohrungen im Boden des Trockenschanks ein. Wenn der Trockenschrank eben ausgerichtet ist, drücken Sie die vier Abdeckstopfen (B) fest in die Bohrungen.

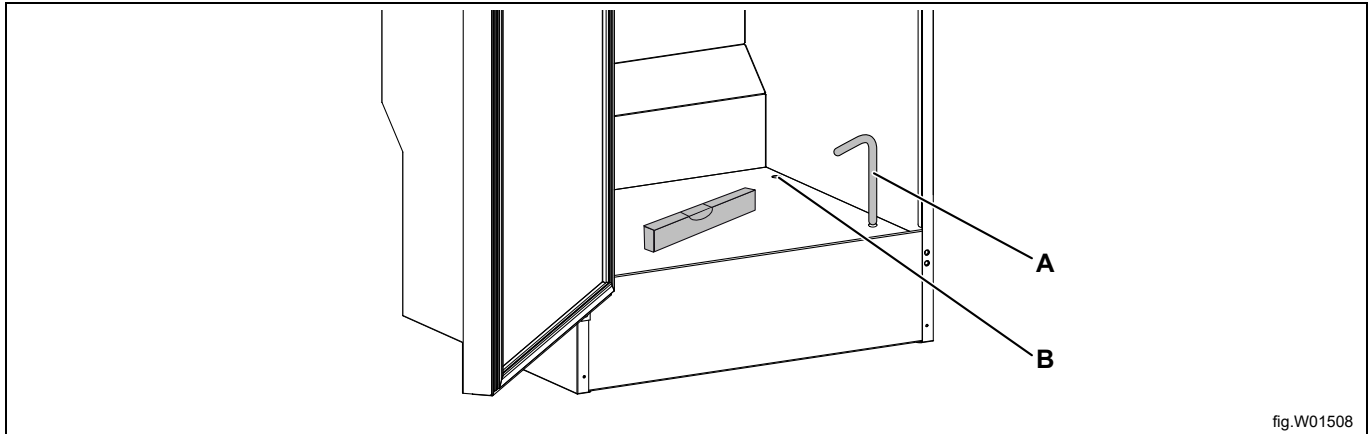


fig.W01508

4.1 Entfernen der Verpackung

Entfernen Sie die Verpackung des Trockenschanks und vergewissern Sie sich, dass er beim Transport nicht beschädigt wurde. Beschädigungen an Trockenschrank und/oder Verpackung müssen innerhalb von 7 Tagen gemeldet werden.

4.2 Recyclingvorschrift für Verpackungsmaterial

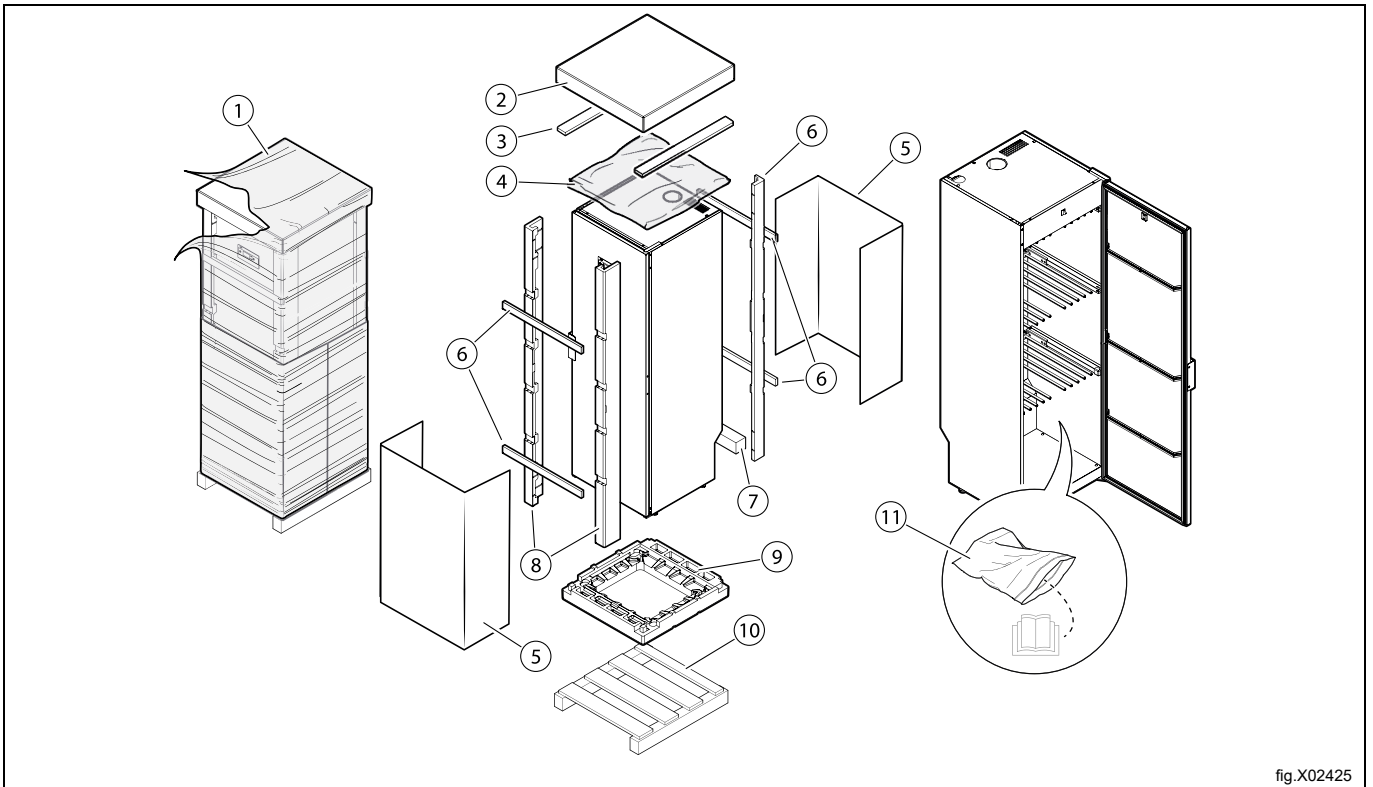


fig.X02425

Abb.	Beschreibung	Code	Typ
1	Schrumpffolie	LDPE 4	Kunststoff
2	Pappkarton oben	PAP 20	Papier
3	Holzplatten	FOR 50	Holz
4	Schutzfolie	LDPE 4	Kunststoff
5	Pappkarton an den Seiten	PAP 20	Papier
6	Holzplatten	FOR 50	Holz
7	Stützleiste	PS 6	Kunststoff
8	Transportschutzecken	PS 6	Kunststoff
9	Geräteboden- Transportschutz	PS 6	Kunststoff
10	Palette	FOR 50	Holz
11	Kunststoffbeutel	LDPE 4	Kunststoff

4.3 Aufstellort

Der Trockenschrank muss so aufgestellt werden, dass für Bediener und Servicepersonal ausreichend Platz zum Arbeiten vorhanden ist.

4.4 Mechanische Installation



Der Trockenschrank muss an der Wand fixiert werden, damit er nicht umkippen kann. (Das entsprechende Teilekit wird mitgeliefert.)

Wenn der Trockenschrank an seiner endgültigen Position steht, öffnen Sie die Tür und schieben die oberste Bügelhalterung heraus.

Bohren Sie 8-mm-Löcher an den zwei vorgebohrten Stellen an der Rückwand (F) des Trockenschanks.

Die Kunststoffdübel (C) in die Löcher in der Wand (D) einsetzen. Ein Distanzstück (E) an die Schraube (G) ansetzen und diese mit einer Unterlegscheibe wie im Bild gezeigt einschrauben.

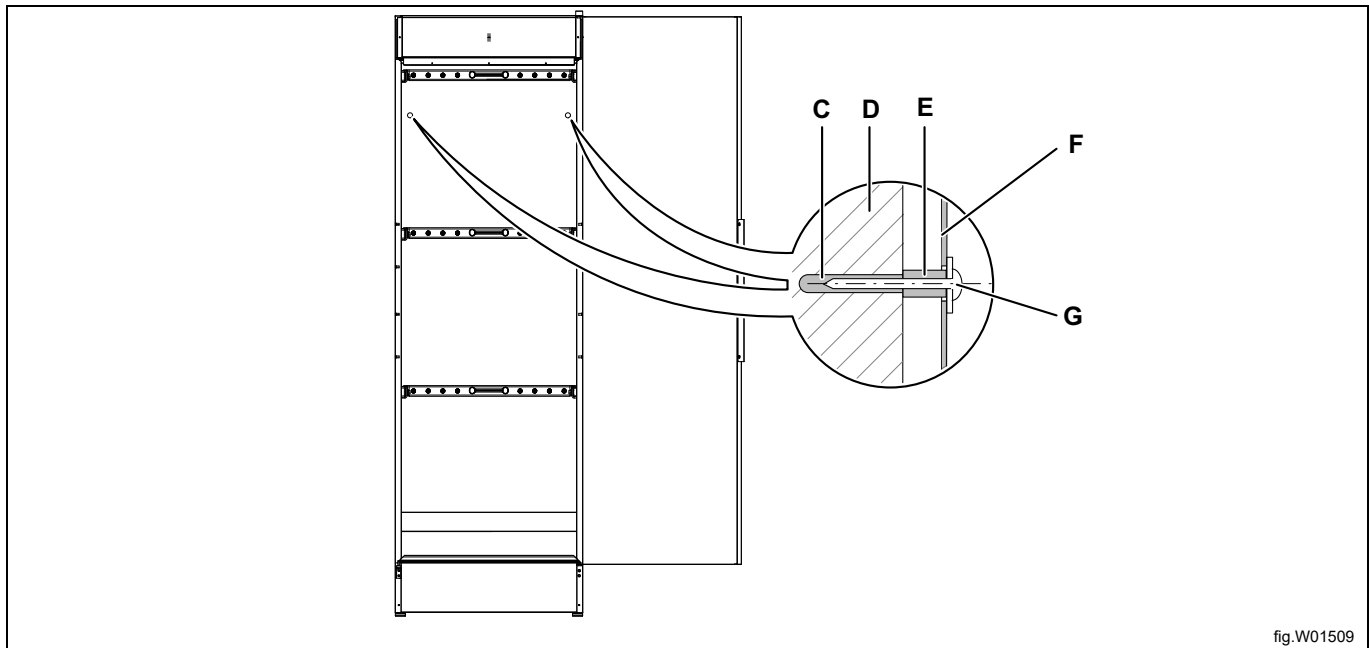


fig.W01509

5 Absaugsystem

5.1 Frischluft

Wenn der Trockenschrank in Betrieb ist, werden ca. 50 m³ feuchte Luft pro Stunde ausgeblasen. Diese Luft wird aus dem Raum angesaugt, in dem der Trockenschrank aufgestellt ist.

Daher muss unbedingt sichergestellt werden, dass Frischluft von außen in den Raum gelangen kann, um die feuchte Luft zu ersetzen, die ausgeblasen wird.

Der empfohlene Frischlufteinlass sollte 5-mal größer sein als der empfohlene gemeinsam genutzte Abluftkanal.

5.2 Absauganschluss

Der Trockenschrank muss an eine Standard-Ablufteinheit angeschlossen werden.

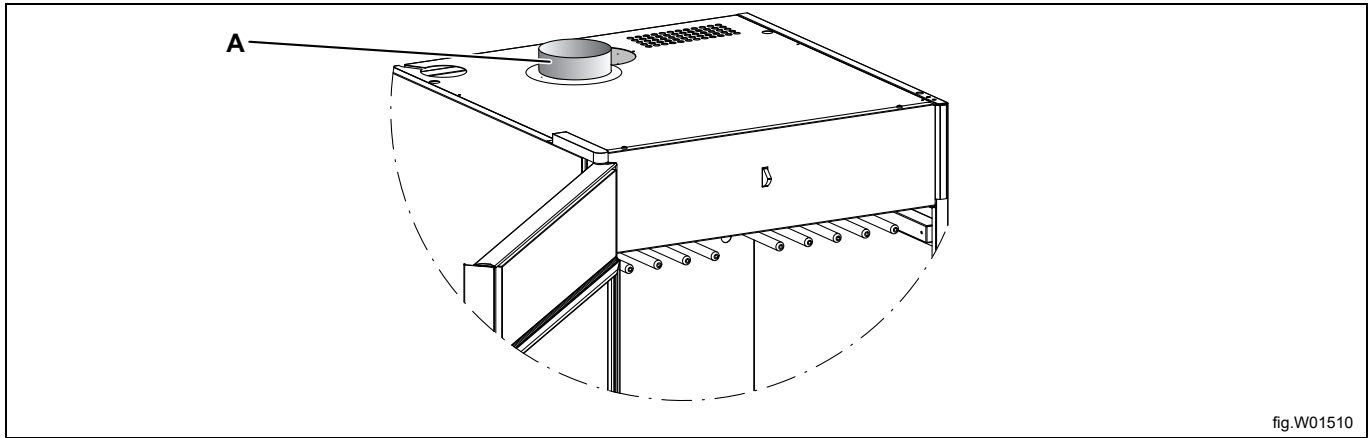
Es gibt zwei Möglichkeiten, den Trockenschrank an einen Lüftungskanal anzuschließen – mit einem Zugstabilisator oder mit einem permanenten Anschluss an eine Abluftanlage. Wenn der Trockenschrank an ein schon vorhandenes Lüftungssystem angeschlossen wird, muss grundsätzlich ein Zugstabilisator verwendet werden, um die Raumlüftung nicht zu beeinträchtigen.

Der permanente Anschluss ist nur zulässig, wenn ein Trockenschrank über einen separaten Abluftkanal verfügt.

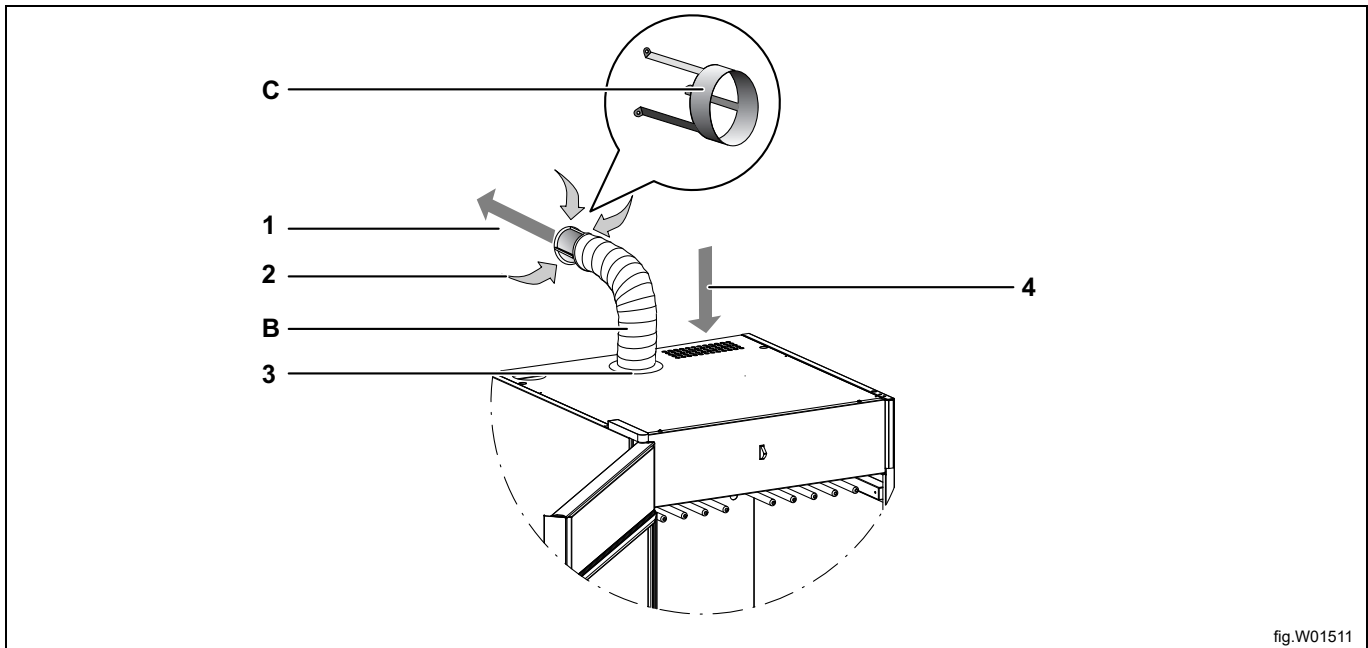
5.2.1 Zugstabilisator

Der Trockenschrank wurde werkseitig für einen Anschluss mit einem Zugstabilisator geprüft. (Das entsprechende Teilekit wird mitgeliefert.)

Setzen Sie den Stutzen (A) in die Öffnung oben am Gerät ein. Befestigen Sie den Stutzen mit den Schrauben.



Schließen Sie den Schlauch (B) an den Stutzen an. Schließen Sie das andere Ende des Schlauchs an den Zugstabilisator (C) an und drücken Sie diesen dann fest in die Abluftöffnung des Raums.



1	Feuchtluftaustritt
2	Zuluft aus dem Raum
3	Nippel
4	Lufteinlass

5.2.2 Permanenter Anschluss an den Lüftungskanal

Wenn der Trockenschrank permanent an den Lüftungskanal angeschlossen ist, wird der gesamte Raum durch den Trockenschrank belüftet. (Ein entsprechendes Kit mit Ausnahme des Rohrstücks wird mit dem Trockenschrank geliefert.)

Setzen Sie den Stutzen (A) in die Öffnung oben am Gerät ein. Befestigen Sie den Stutzen mit den Schrauben.

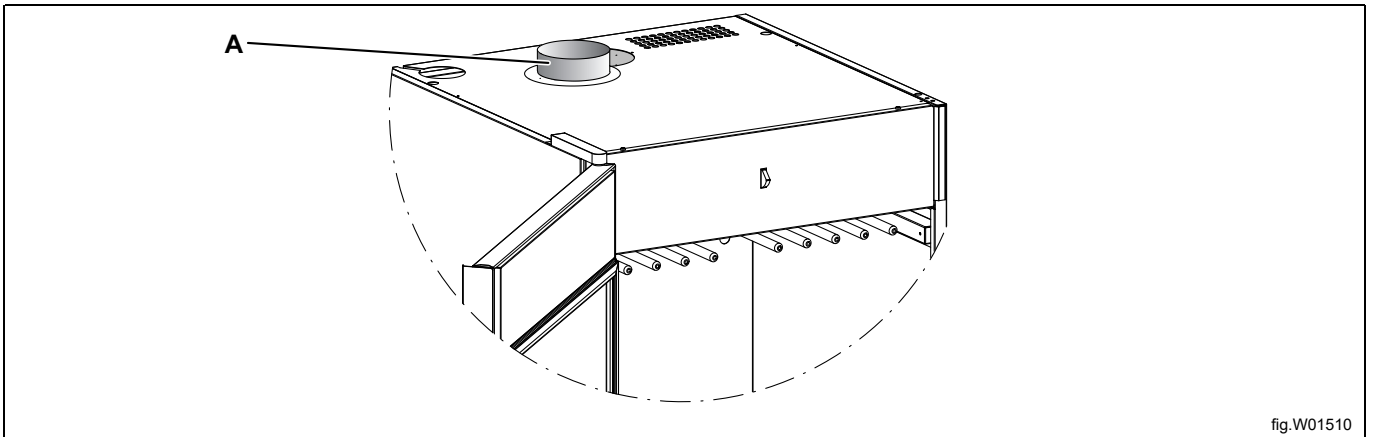


fig.W01510

Schließen Sie den Schlauch (B) an den Stutzen an. Schließen Sie das andere Ende des Schlauchs an das Rohrstück (C) an (das Rohrstück wird nicht mitgeliefert) und drücken Sie dieses dann fest in die Abluftöffnung des Raums.

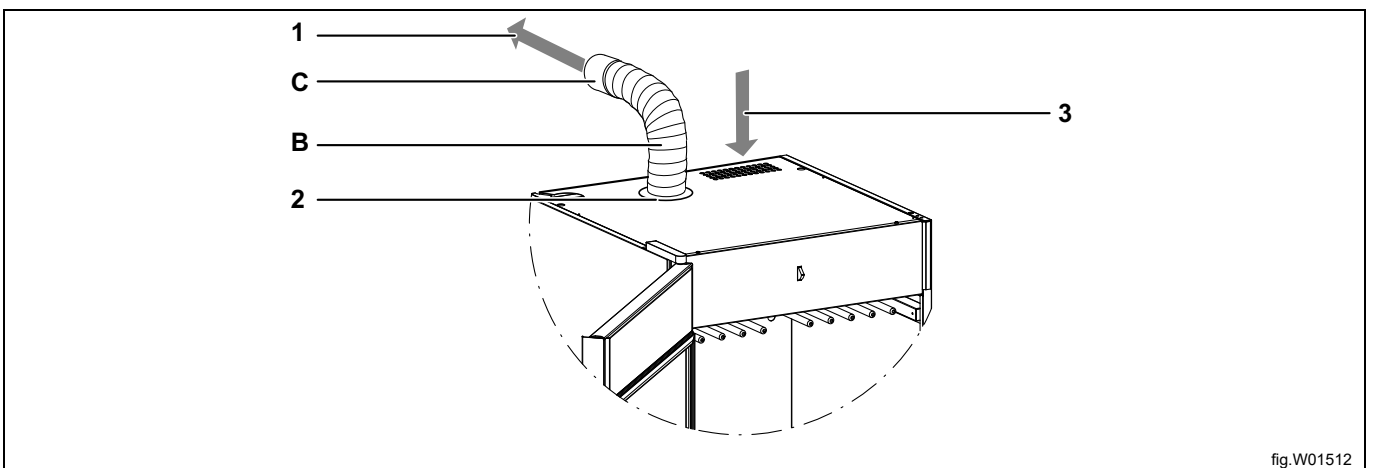
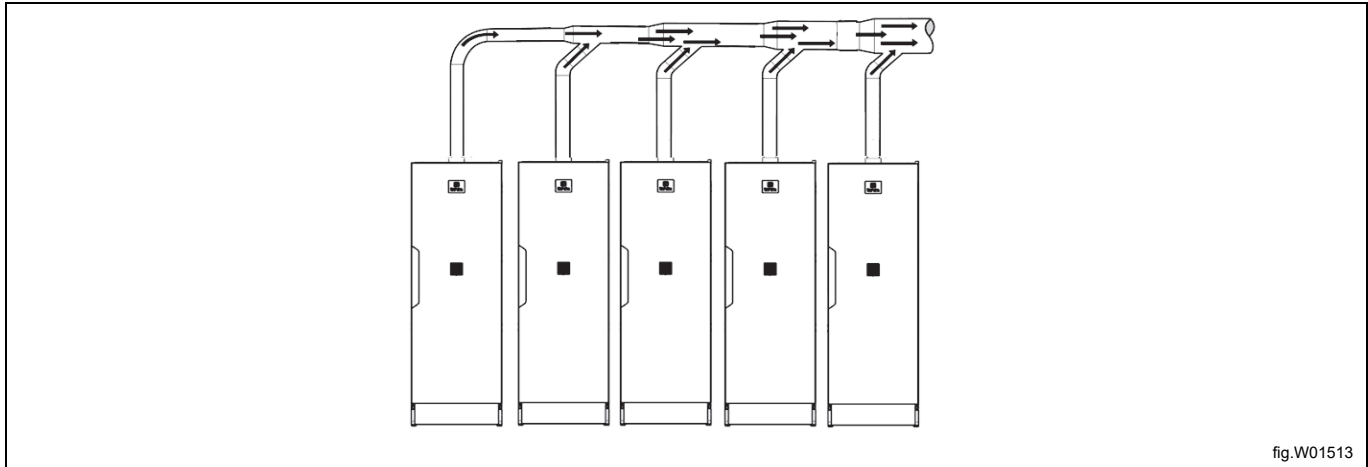


fig.W01512

1	Feuchtluftaustritt
2	Nippel
3	Lufteinlass

Wenn mehrere Trockenschränke oder Trockner an denselben Abluftkanal angeschlossen sind, muss an jedem Gerät ein Rückschlagventil installiert werden, damit keine kalte Luft eindringen und der Luftdruck in einem Gerät nicht die anderen Geräte beeinträchtigen kann.



Anzahl der Trockenschränke		1	2	3	4	5	6	7	8	9	10
Abluftrohr	Durchm. [mm]	100	100	100	125	125	160	160	160	200	200
Empfohlene Frischlufteinlassfläche	[m ²]	0.039	0.039	0.039	0.061	0.061	0.101	0.101	0.101	0.157	0.157
Mindestfläche für Frischlufteinlass	[m ²]	0.009	0.017	0.026	0.035	0.043	0.052	0.061	0.069	0.078	0.087

6 Versetzen des Türanschlags

Hinweis!

Die Scharniere links und rechts oben sind nicht austauschbar. Zum Umhängen der Klappe muss ein neues oberes Scharnier beim Lieferanten bestellt werden.

Trennen Sie das Gerät vom Stromnetz.

Legen Sie den Trockenschrank vorsichtig auf die Rückseite.

Entfernen Sie die Abdeckung oben am Trockenschrank (A) und die Schutzabdeckung (B) über dem Steuerkabel am Türblatt (C). Die Pfeile in der Abbildung zeigen die Position der Befestigungsschrauben an den einzelnen Teilen.

Trennen Sie das Türkabel an der Schnellkupplung (D) vom Steuermodul im oberen Teil des Schrankes. Merken Sie sich, wie die Kabel miteinander verbunden sind!

Den unteren Scharnierstift (E) lösen.

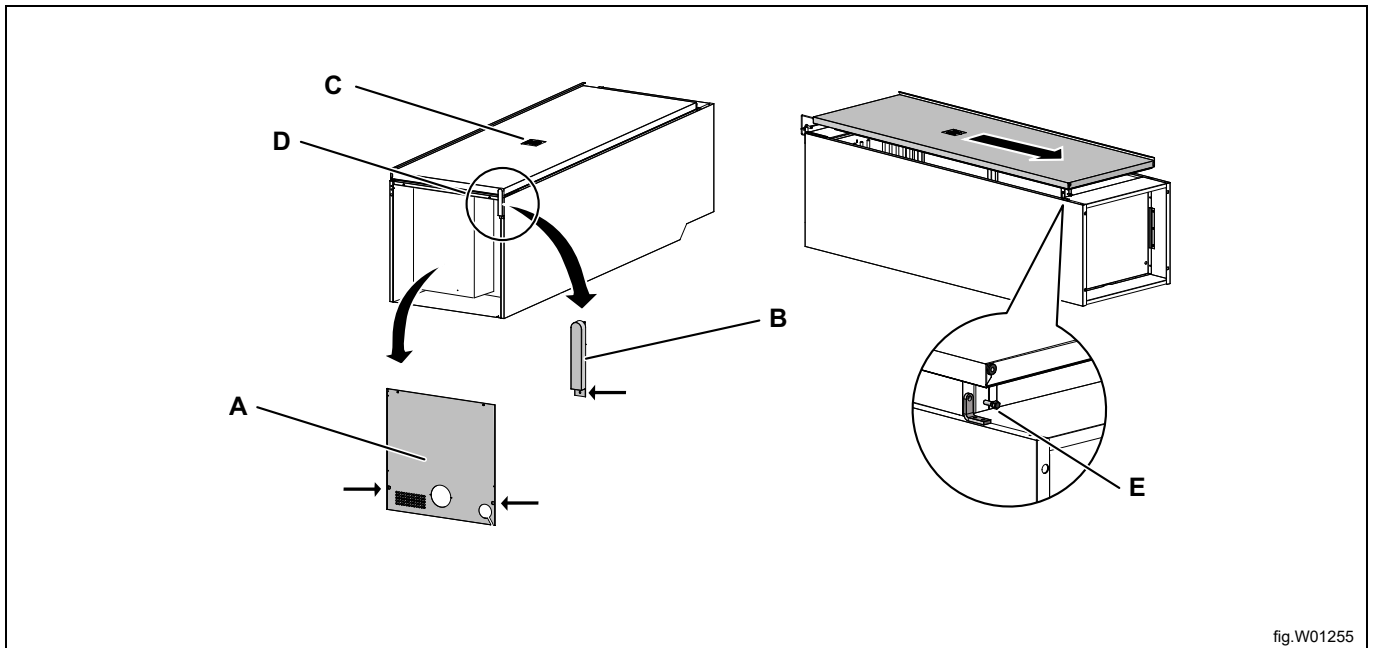


fig.W01255

Heben Sie die Tür an der Unterkante leicht an und entfernen Sie sie so weit aus dem oberen Scharnier, dass der Scharnierstift freiliegt. Der Stift verfügt über eine Nut für das Steuerkabel.

Das Türkabel (F) mit seinem Kontakt aus dem Schlitz in Scharnier ziehen. Das Türkabel ist abisoliert und kann daher durch den Schlitz gezogen werden. Dieses Ende packen, um das Kabel herauszuziehen.

Die Tür (G) ist hiernach frei und kann zur Seite gelegt werden.

Montieren Sie das obere Scharnier (H) mit dem Scharnierblatt (I) ab. Entsorgen Sie Scharnier und Scharnierblatt.

Das neue Austauschcharnier mit dem Scharnierblech auf der gegenüberliegenden Seite montieren. (Scharnier und Scharnierblech müssen beim Lieferanten bestellt werden).

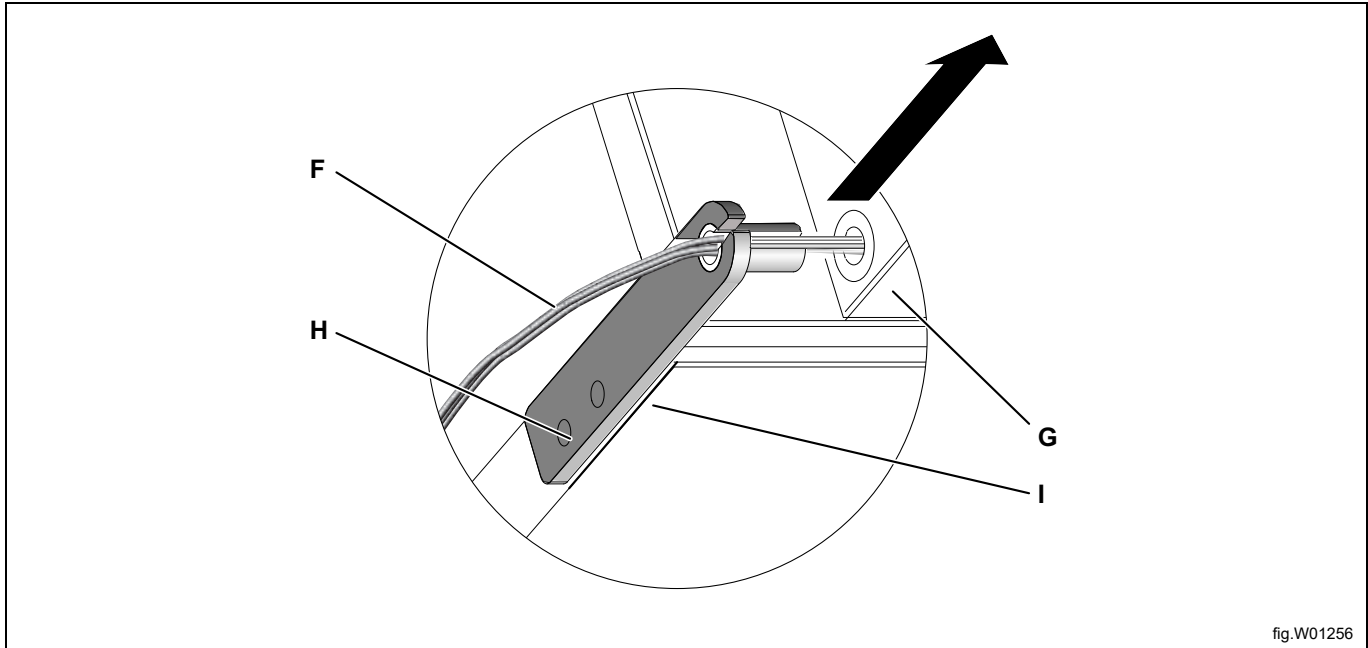


fig.W01256

Entfernen Sie das Gebläse (J). Die Torxschrauben befinden sich oben an der Innenseite des Trockenschrankes. Die Schrauben werden zugänglich, wenn man die Hängehalterung ein Stück weit herauszieht.

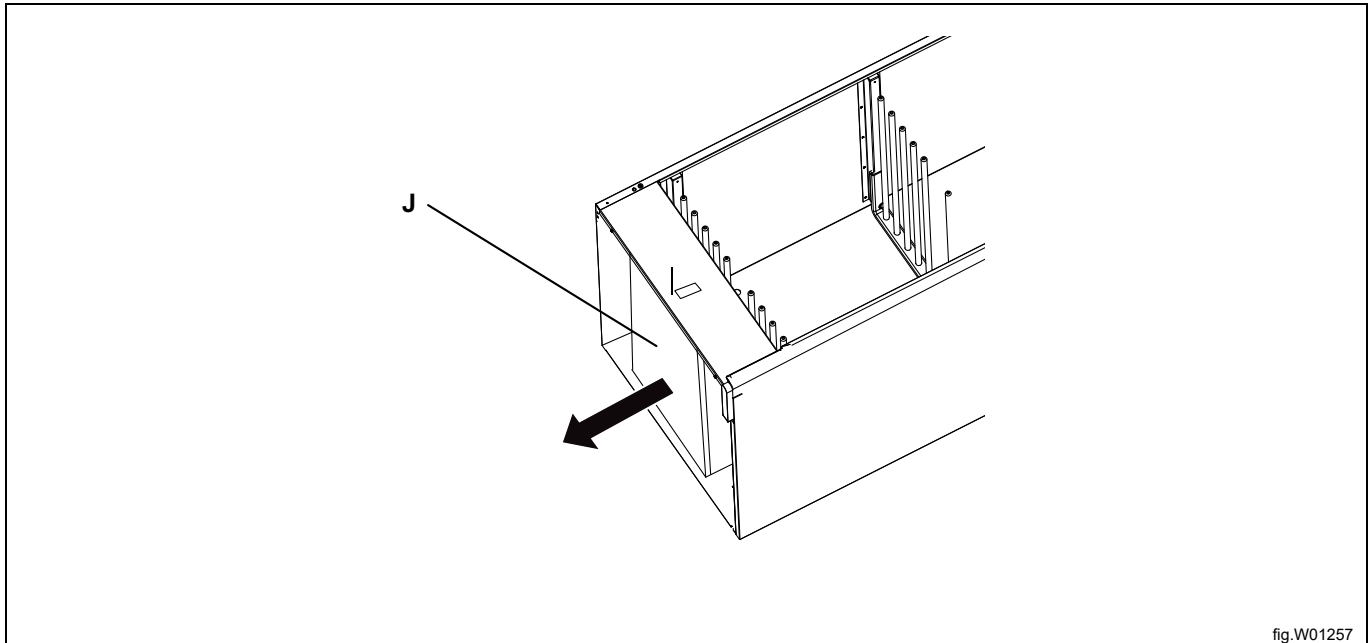


fig.W01257

Nehmen Sie die Abdeckung des Gebläses ab. Die Abdeckung ist mit je einer Schraube an der kurzen und der langen Seite befestigt.

Das Steuerkabel (K) zur anderen Seite verlegen und durch die vorgebohrten Löcher in der Seite ziehen. Bringen Sie die Abdeckung wieder an und befestigen Sie das Gebläse wieder.

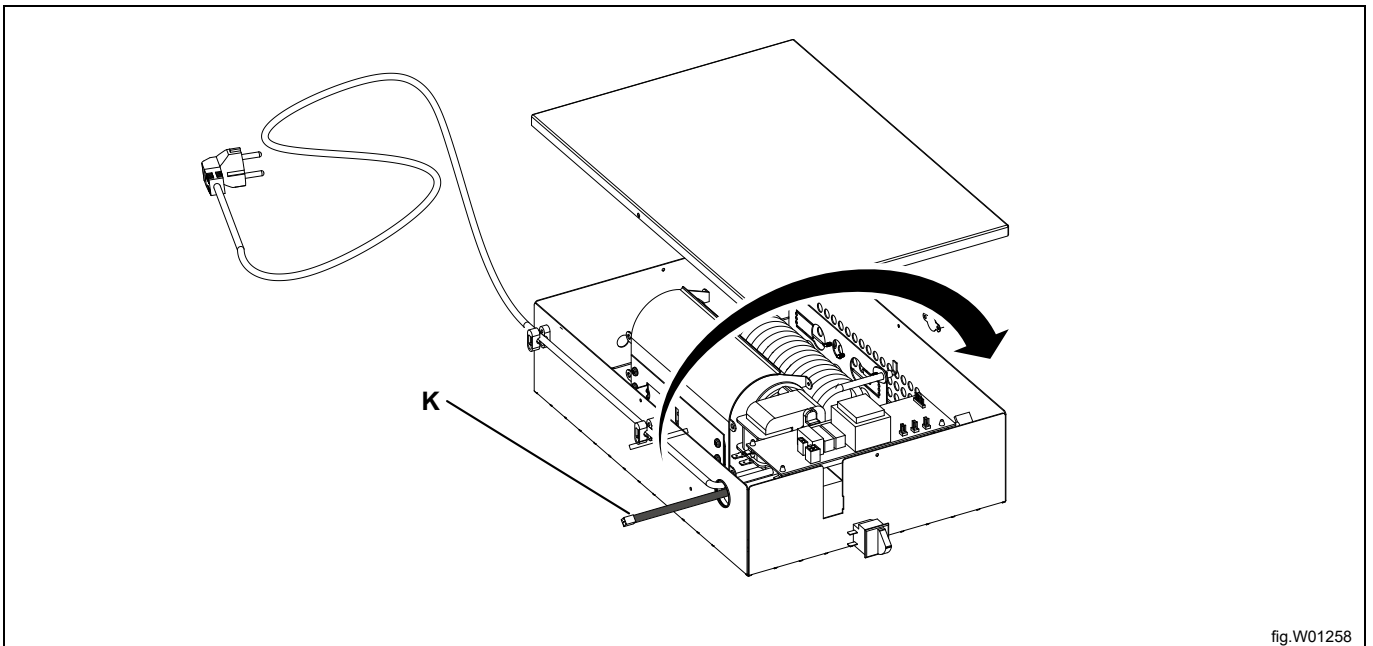


fig.W01258

Die Tür so drehen, dass die Innenseite zugänglich ist.

Das obere innere Blech (L) lösen. Jedes Blech ist mit fünf Schrauben befestigt (drei Schrauben unter dem Magnetstreifen und eine Schraube an jedem Ende).

Lösen Sie die zwei Scharnierbuchsen in der Tür und versetzen Sie sie auf die andere Seite. In der Abbildung ist die obere (M) zu sehen.

Das Türkabel (N) zur anderen Seite verlegen. Das Kabel in die versetzte Scharnierbuchse einziehen. Bringen Sie die innere Platte wieder an.

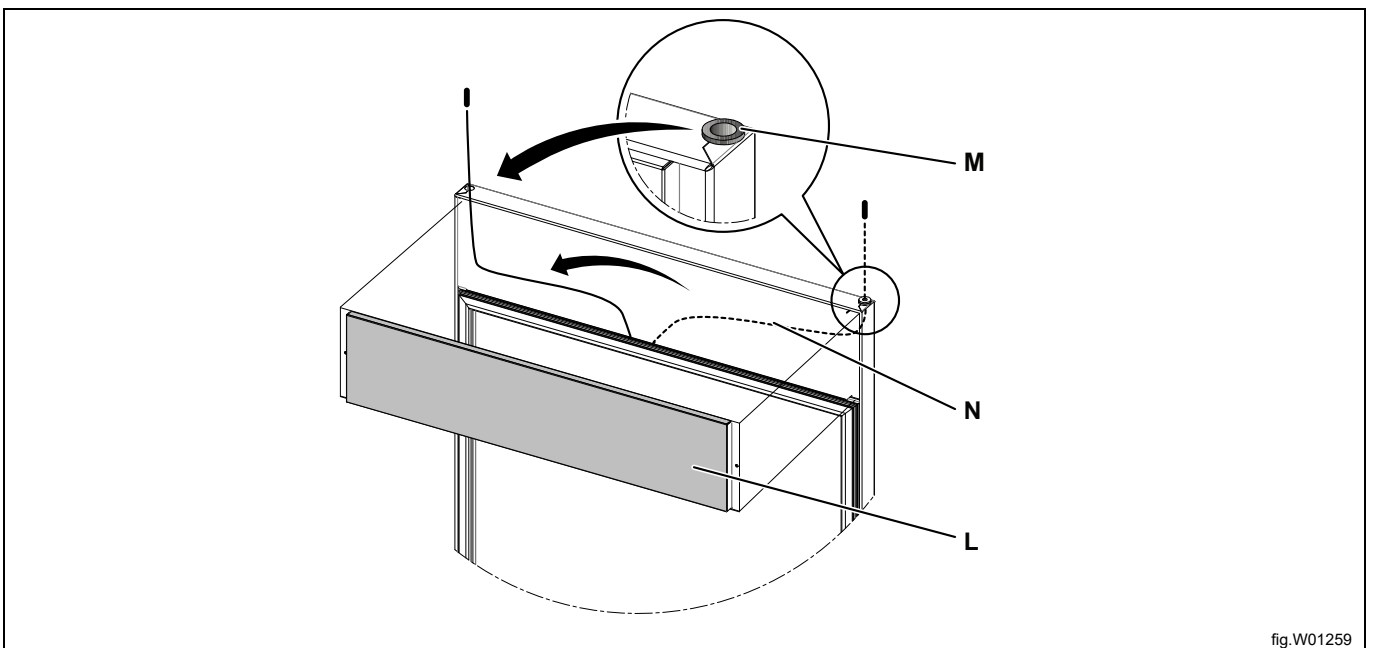


fig.W01259

Bringen Sie die Tür an.

Das Türkabel durch den Schlitz im neuen oberen Scharnier einziehen. (Das abisolierte Ende des Kabels verwenden.)

Die Tür nach oben über den Scharnierstift schieben.

Den unteren Scharnierstift anbringen.

Schließen Sie das Türkabel über die Schnellkupplung an das Gebläse im oberen Teil des Trockenschrankes an.

Sicherstellen, dass die Kabel auf dieselbe Weise wie zuvor angeschlossen werden.

Bringen Sie die Schutzabdeckung über dem Kabel an und befestigen Sie die Abdeckung wieder am Trockenschrank.

Bringen Sie den Türgriff auf der anderen Seite an. Anzugsdrehmoment bis 2,5 Nm.

7 Stromanschluss



Die Elektroinstallation darf ausschließlich von Fachpersonal durchgeführt werden.

Der Trockenschrank wird anschlussfertig mit Kabel und geerdetem Stecker geliefert.

Elektrische Anschlüsse					
Heizung alternativ	Netzspannung	Hz	Heizleistung kW	Elektrische Leistung kW	Empfohlene Sicherung A
Geräte mit Elektroheizung	230V 1~	50/60	1,5	1,5	10

Es empfiehlt sich, das Netzkabel mit einem Fehlerstromschutzschalter zu versehen.

Die Netzsteckdose muss gut zugänglich sein, um den Trockenschrank gegebenenfalls schnell vom Stromnetz trennen zu können.

8 Funktionsprüfung



Darf ausschließlich von Fachpersonal durchgeführt werden.

Eine Funktionsprüfung muss nach der Installation und vor der Erstinbetriebnahme des Geräts durchgeführt werden. Vor der Wiederinbetriebnahme nach einer Reparatur muss ebenfalls eine Funktionsprüfung des Geräts durchgeführt werden.

- Wählen Sie ein beliebiges Programm und stellen Sie sicher, dass der Trockenschrank warm wird und keine ungewöhnlichen Geräusche zu hören sind.

Betriebsbereit

Wenn alle Tests fehlerfrei waren, ist das Gerät betriebsbereit.

Falls einige Tests nicht fehlerfrei sind oder sonstige Mängel und Defekte festgestellt werden, kontaktieren Sie Ihren Kundendienst oder Lieferanten.



Electrolux Professional AB
341 80 Ljungby, Sweden
www.electroluxprofessional.com