

# Installationsvejledning

## Tørreskab

DC6-4



**Electrolux**  
PROFESSIONAL



# Indholdsfortegnelse

---

## Indholdsfortegnelse

1	Sikkerhedsforskrifter.....	5
1.1	Generel sikkerhedsinformation .....	5
1.2	Symboler .....	5
2	Tekniske data.....	6
3	Installationsæt.....	7
4	Opsætning.....	8
4.1	Udpakning.....	8
4.2	Instruktion for genbrug af emballagen.....	9
4.3	Opstilling.....	9
4.4	Mekanisk installation .....	10
5	Aftrækssystem .....	11
5.1	Frisk luft .....	11
5.2	Aftrækkets tilslutning .....	11
5.2.1	Trækstabilisator .....	12
5.2.2	Permanent monteret og tilsluttet til udsugningskanalen .....	13
6	Vending af døren.....	15
7	Elektrisk tilslutning.....	19
8	Funktionskontrol.....	20
9	Oplysninger om bortskaffelse .....	21
9.1	Bortskaffelse af apparatet når det er udtjent .....	21
9.2	Bortskaffelse af emballage.....	21

Producenten forbeholder sig ret til ændring af konstruktions- og materiale specifikationer.



## 1 Sikkerhedsforskrifter

ADVARSEL. Denne maskine er udelukkende beregnet til tørring af tekstiler, der er vasket i vand.

DETTE APPARAT MÅ IKKE MODIFICERES.

Service må kun udføres af autoriseret personale.

Der må kun anvendes godkendte reservedele.

Ved udførelse af service eller udskiftning af dele skal strømmen slås fra.

Stationære apparater, der ikke er forsynet med måder til at koble dem fra elnettet på ved hjælp af kontaktafbrydelse ved alle poler, som giver fuld frakobling ved overspænding i kategori III, skal have inkorporeret en metode til frakobling i den faste kabelføring i medfør af reglerne for kabelføring.

A-vægtet lydtryksniveau (emission) ved arbejdsstationer: <70 dB

Yderligere krav til følgende lande: AT, BE, BG, HR, CY, CZ, DK, EE, FI, FR, DE, GR, HU, IS, IE, IT, LV, LT, LU, MT, NL, NO, PL, PT, RO, SK, SI, ES, SE, CH, TR, UK:

- Denne maskine kan anvendes på offentlige steder.
- Apparatet må kun anvendes af børn på 8 år og derover samt af personer, der er fysisk, sensorisk eller psykologisk funktionshæmmede eller uden forudgående erfaring og viden, hvis de er under opsyn og har fået den nødvendige oplæring i sikker brug af apparatet samt forstår farerne ved forkert brug. Børn må ikke lege med apparatet. Rengøring og vedligeholdelse må ikke foretages af børn, medmindre de er under opsyn.

Yderligere krav til øvrige lande:





- Dette apparat må ikke betjenes af personer (herunder børn), som er fysisk, sensorisk eller psykologisk funktionshæmmede, eller som mangler den nødvendige erfaring og viden, medmindre de er under opsyn eller har fået den nødvendige oplæring i sikker brug af den person, der har ansvar for deres sikkerhed. Børn skal være under opsyn for at sikre, at de ikke leger med apparatet.

### 1.1 Generel sikkerhedsinformation

Maskinen må ikke spules med vand.

For at forhindre skader i elektronikken (og andre dele), der kan opstå som følge af kondens, bør maskinen stå i et rum med stuetemperatur i 24 timer, før den tages i brug første gang.

### 1.2 Symboler

	Forsigtig
	Forsigtig, varm overflade
	Læs vejledningen, inden maskinen tages i brug.
	Vær forsigtig. Tørreskabet er tungt i toppen og kan let tippe.

## 2 Tekniske data

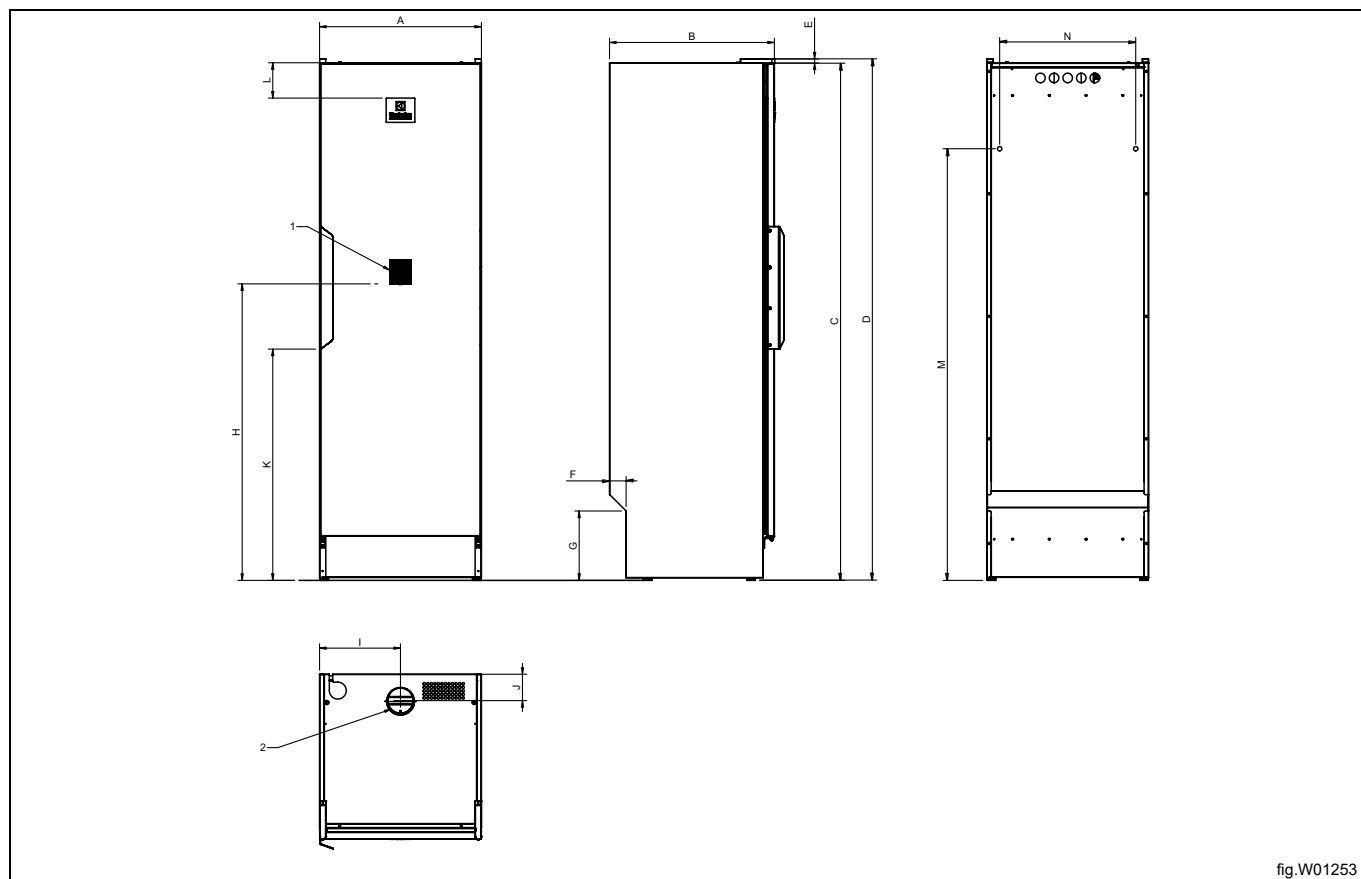


fig.W01253

1	Kontrolpanel
2	Luftudtag* ø 100 mm

	A	B	C	D	E	F	G
mm	595	606	1901	1915	15	60	255

	H	I	J	K	L	M	N
mm	1089	300	100	850	130	1586	500

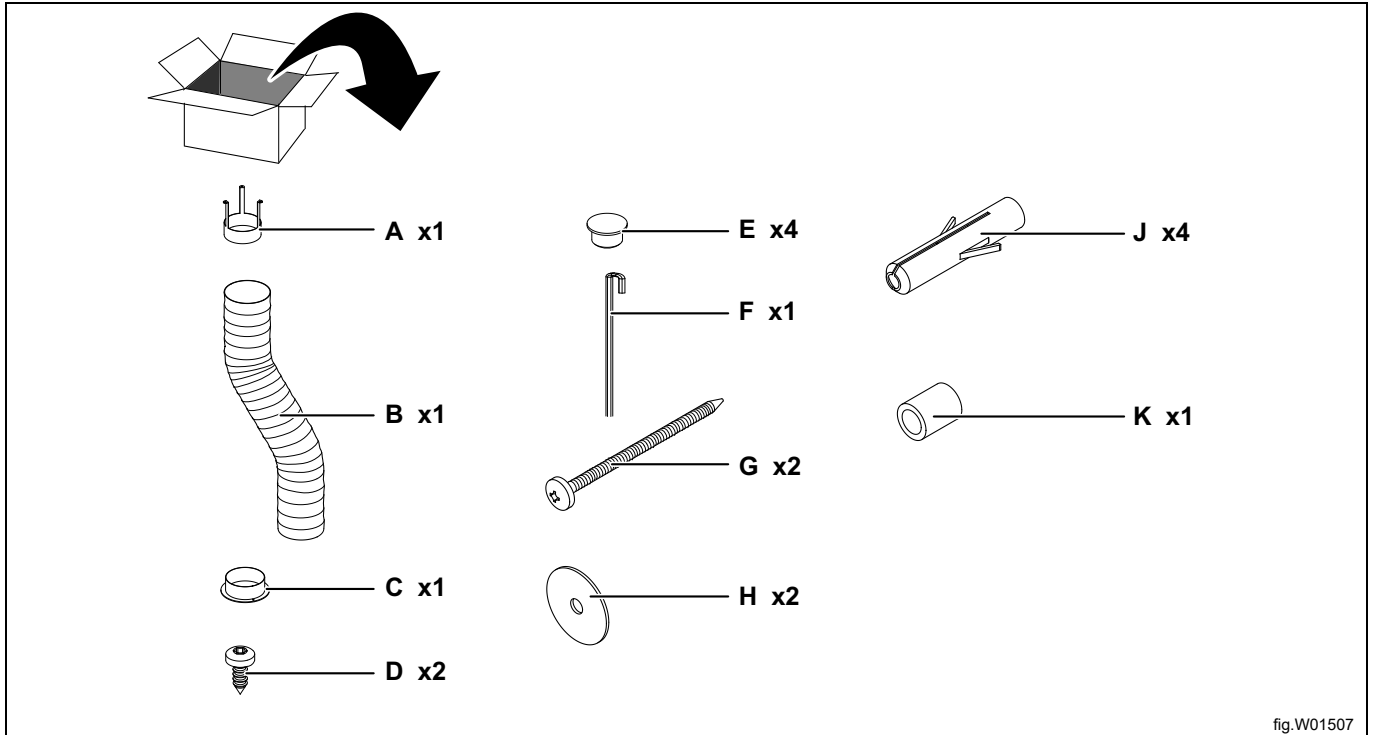
\* Tilsluttet med medfølgende luftstrømsstabilisator og slange.

### Tekniske data

Nettovægt		kg	56
Lydstyrke/lydtryksniveau ved tørring*		dB(A)	58/43

\*Lydeffektniveauer målt i overensstemmelse med ISO 60704.

### 3 Installationssæt

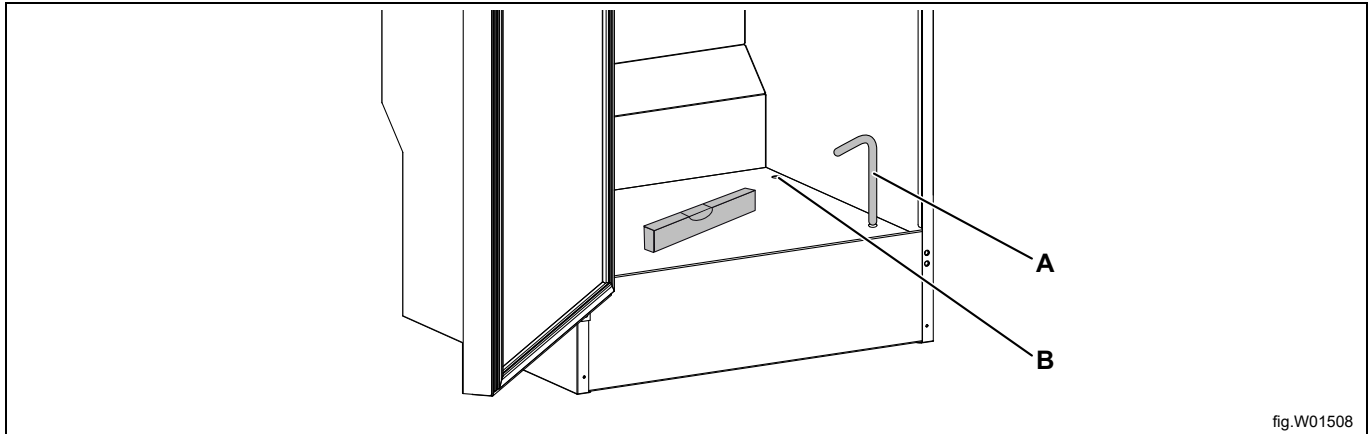


A	Luftstrømsstabilisator
B	Slange
C	Tap
D	Fastgørelsesskrue til tap
E	Dækpropper til justerbare ben
F	Unbraconøgle
G	Skrue TRX 5x70 forzinket
H	Skive N8 5x25
J	Rawlplug
K	Afstandsstykke 8.2x12x15

## 4 Opsætning

Placer tørrekabinettet på dets endelige placering.

Indstil tørreskabets justerbare ben, så det står i vater. Brug den medfølgende unbrakonøgle (A), og juster indstillingen af alle fire ben via hullerne i bundpladen på tørreskabet. Når tørreskabet står i vater, skal man trykke de fire dækpropper (B) godt ned i hullerne.



### 4.1 Udpakning

Udpak tørreskabet, og kontrollér, at det ikke er blevet beskadiget under transporten. Eventuelle skader på tørreskabet og/eller emballagen skal rapporteres inden for 7 dage.

## 4.2 Instruktion for genbrug af emballagen

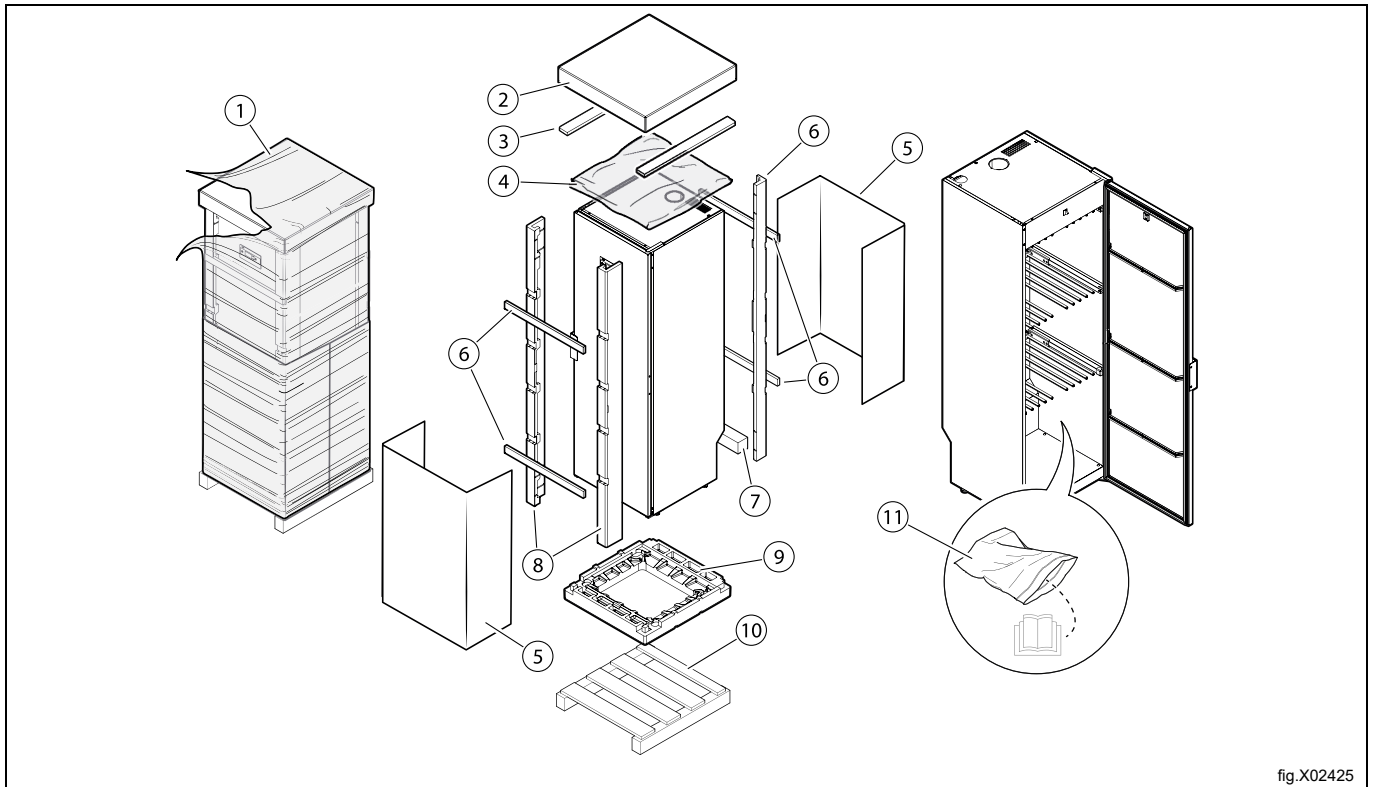


fig.X02425

Fig.	Beskrivelse	Kode	Type
1	Plastfilm	LDPE 4	Plast
2	Papemballagetop	PAP 20	Papir
3	Træprofiler	FOR 50	Træ
4	Beskyttende film	LDPE 4	Plast
5	Papbeskyttelses til siderne	PAP 20	Papir
6	Træprofiler	FOR 50	Træ
7	Støtteprofil	PS 6	Plast
8	Beskyttelseshjørner	PS 6	Plast
9	Understelsbeskyttelse	PS 6	Plast
10	Palle	FOR 50	Træ
11	Plastpose	LDPE 4	Plast

## 4.3 Opstilling

Tørreskabet skal placeres, så der er god plads til at arbejde, både for brugeren og for servicepersonalet.

#### 4.4 Mekanisk installation



Tørreskabet skal fastgøres til væggen for at hindre, at det vælter. (Sæt til dette medfølger ved leveringen.)

Når tørreskabet er placeret i dets endelige position, skal døren åbnes, og den øverste bøjlesection trækkes ud.

Bor 8-mm-huller i væggen gennem de to forborede huller på bagsiden af tørreskabet (F).

Sæt plastikpropperne (C) i hullerne i væggen (D). Sæt et afstandsstykke (E) på skruen (G), og monter den med en skive som vist på billedet.

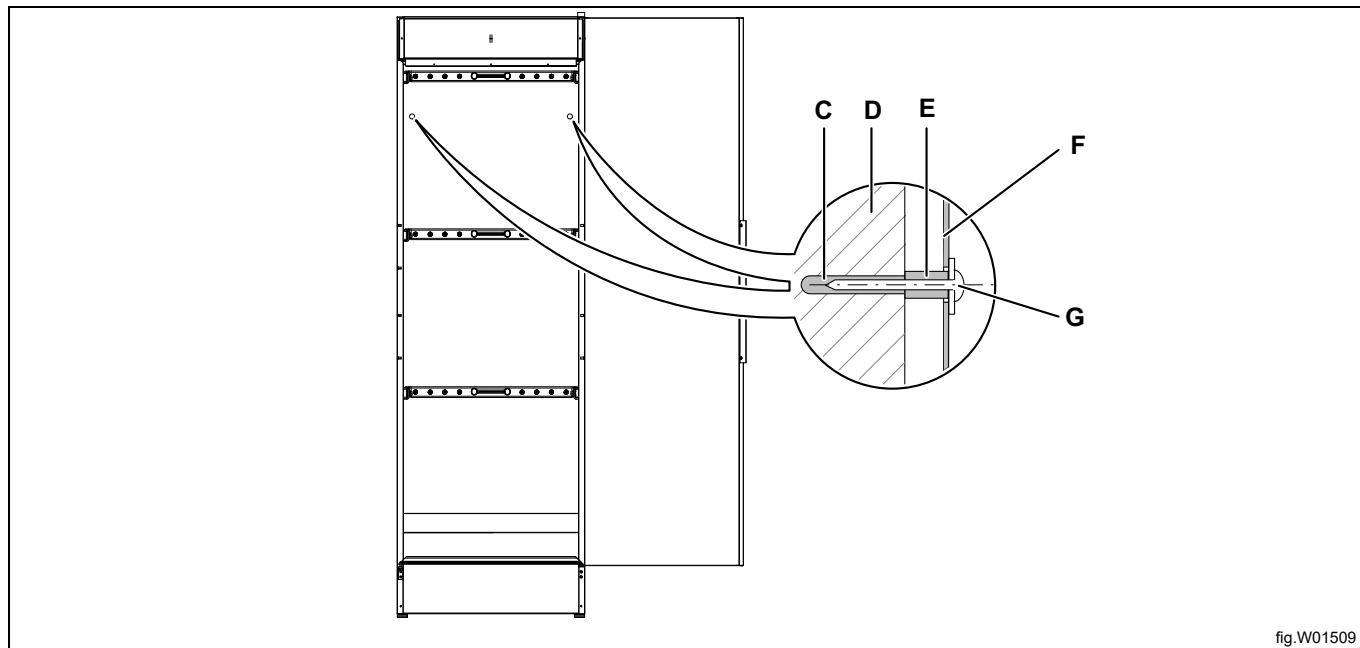


fig.W01509

---

## 5 Aftrækssystem

### 5.1 Frisk luft

Når tørreskabet kører, suges der ca. 50 m<sup>3</sup> fugtig luft ud i timen. Luften tages fra det rum, hvor tørreskabet er placeret.

Det er derfor vigtigt at sikre, at der er tilførsel af frisk luft til rummet udefra som erstatning for den fugtige luft, der suges ud.

De anbefalede friskluftindtag skal være 5 gange større end den anbefalede aftrækskanal.

### 5.2 Aftrækkets tilslutning

Tørreskabet skal være sluttet til en standard luftudsugningsenhed.

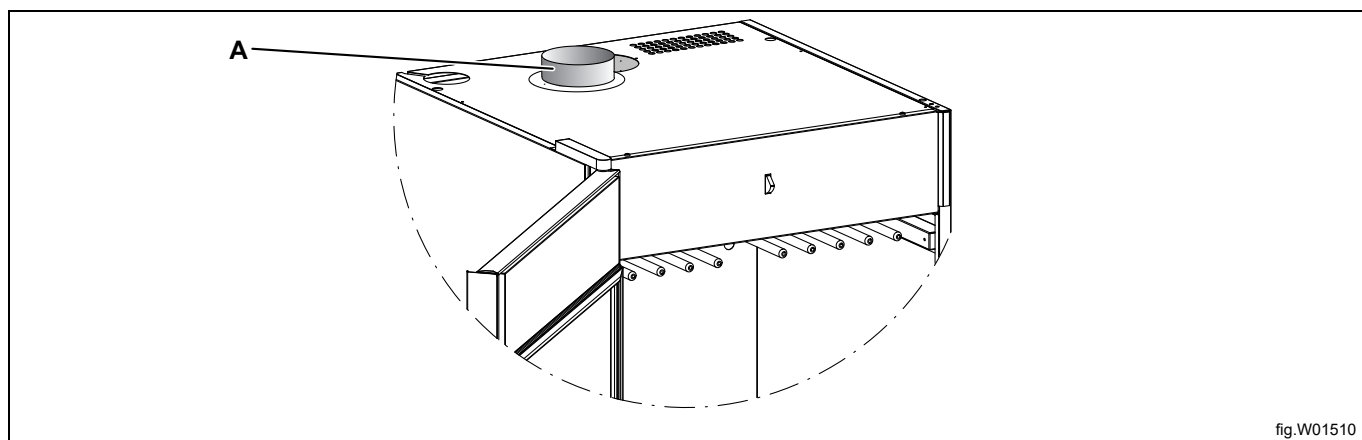
Der er to mulige måder at tilslutte tørreskabet til ventilationskanalen på – enten med en luftstrømsstabilisator eller med en permanent tilslutning til et luftudsugningssystem. Hvis tørreskabet skal sluttes til et eksisterende ventilations-system, skal der altid anvendes en luftstrømsstabilisator, så den generelle ventilation i rummet ikke påvirkes.

Permanent tilslutning er kun tilladt, hvis tørreskabet leveres med en separat luftudsugningskanal.

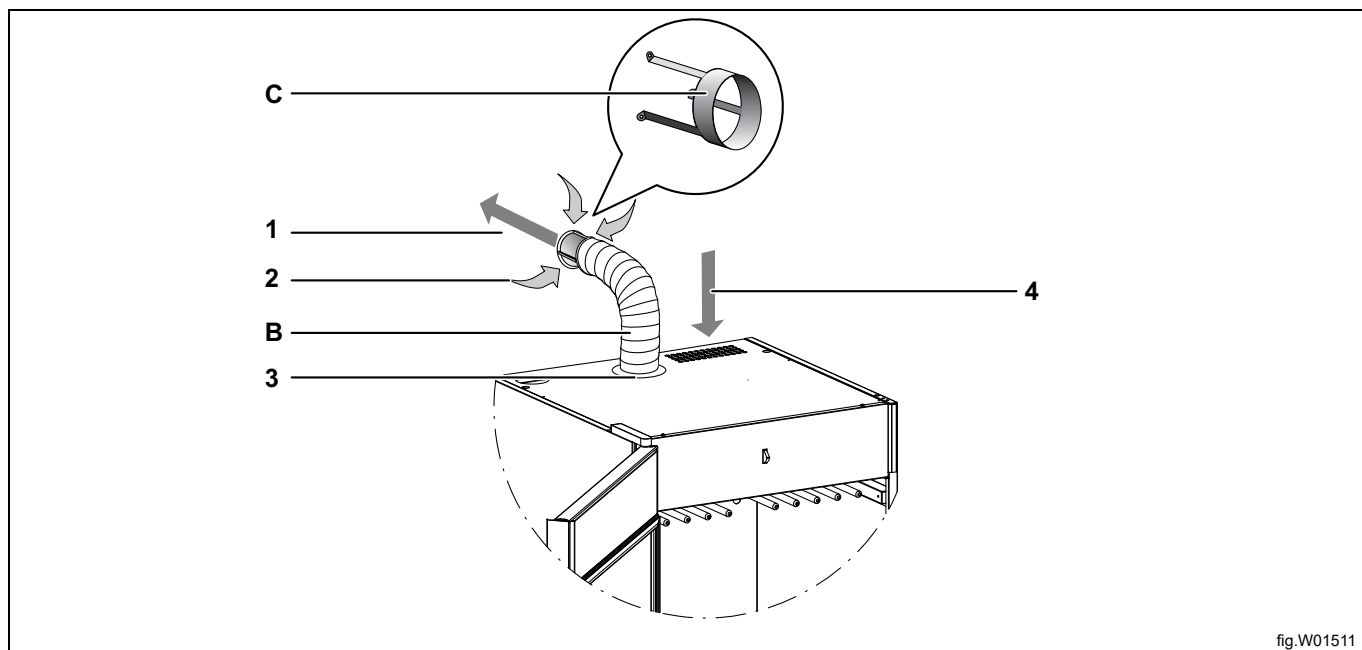
### 5.2.1 Trækstabilisator

Tørreskabet er fra fabrikken testet og indstillet til at blive sluttet til en luftstrømsstabilisator. (Sæt til dette medfølger ved leveringen.)

Placer tappen (A) over hullet oven på enheden. Sæt skruerne i, og fastgør tappen.



Tilslut den bøjelige slange (B) til tappen. Tilslut den anden ende af slangen til luftstrømsstabilisatoren (C), som derefter trykkes godt ind i udsugningskanalen i rummet.



1	Fugtig luft ud
2	Ventilation fra rummet
3	Studs
4	Luftindtag

## 5.2.2 Permanent monteret og tilsluttet til udsugningskanalen

Når tørreskabet er permanent tilsluttet til udsugningskanalen, ventileres hele rummet via tørreskabet. (Der medfølger et sæt til tørreskabet til det brug, med undtagelse af indsatsen).

Placer tappen (A) over hullet oven på enheden. Sæt skrueerne i, og fastgør tappen.

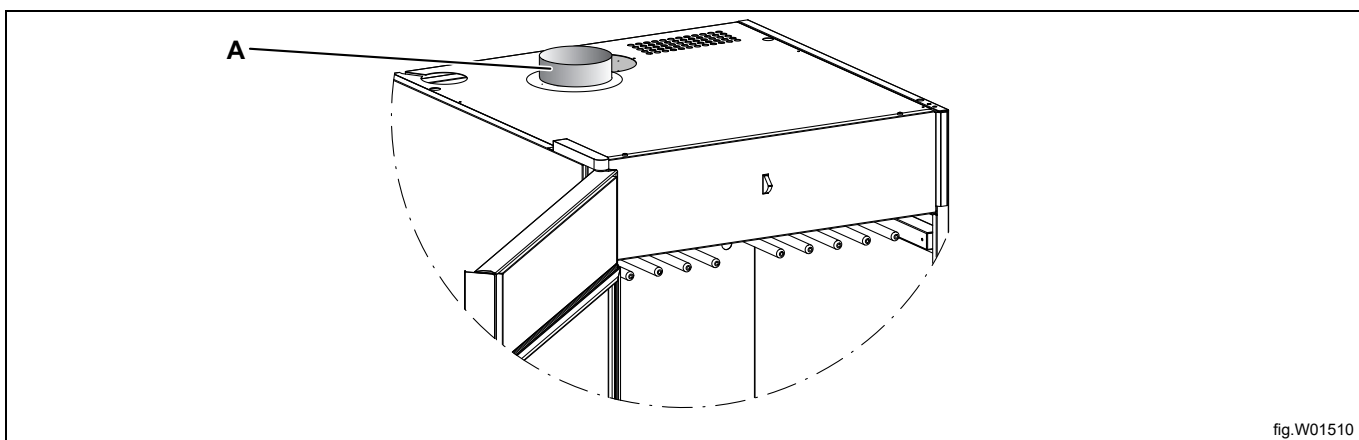


fig.W01510

Tilslut den bøjelige slange (B) til tappen. Tilslut den anden ende af slangen til indsatsen (C) (indsatsen medfølger ikke), som derefter trykkes godt ind i udsugningskanalen i rummet.

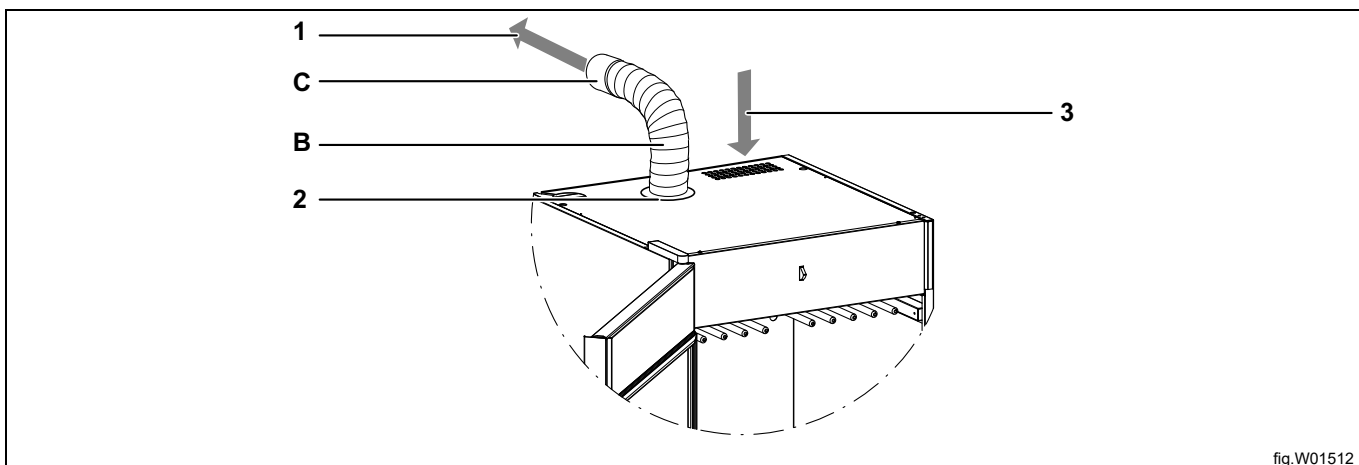


fig.W01512

1	Fugtig luft ud
2	Studs
3	Luftindtag

Hvis flere tørreskabe eller tørretumblere er tilsluttet den samme aftrækskanal, skal der monteres en tilbageløbsventil, der forhindrer, at der kommer kold luft ind, og at lufttrykket fra en maskine påvirker den anden.

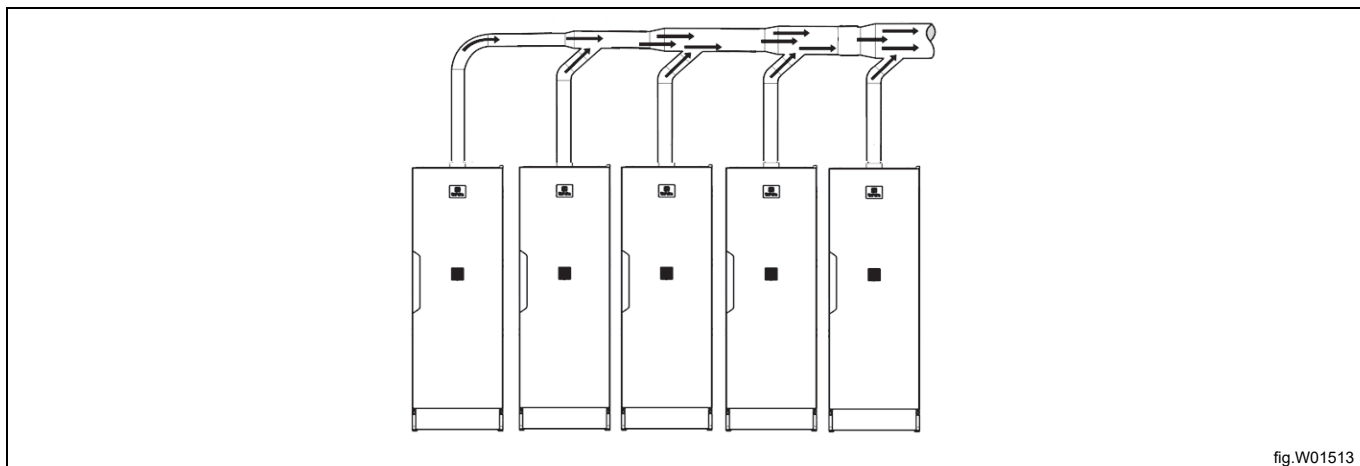


fig.W01513

Antal tørreskabe		1	2	3	4	5	6	7	8	9	10
Aftræksrør	dia. [mm]	100	100	100	125	125	160	160	160	200	200
Anbefalet areal for friskluftsindtag	[m <sup>2</sup> ]	0.039	0.039	0.039	0.061	0.061	0.101	0.101	0.101	0.157	0.157
Minimumareal for friskluftsindtag	[m <sup>2</sup> ]	0.009	0.017	0.026	0.035	0.043	0.052	0.061	0.069	0.078	0.087

## 6 Vending af døren

### Bemærk:

Venstre og højre hængsler kan ikke ombyttes. Ved ombytning skal et nyt tophængsel bestilles fra leverandøren.

Afbryd strømmen til tørreskabet.

Læg forsigtigt tørreskabet ned på bagsiden.

Fjern pladen på den øverste del af tørreskabet (A) og beskyttelsespladen (B) over styrekablet fra dørens membranpanel (C). Pilene på billedet angiver placeringen af monteringsskrueene for hver del.

Adskil dørkablet fra styreenheden i den øverste del af skabet ved hjælp af lynkoblingen (D). Læg mærke til, hvordan kablerne er forbundet!

Skru den nederste hængselstift af (E).

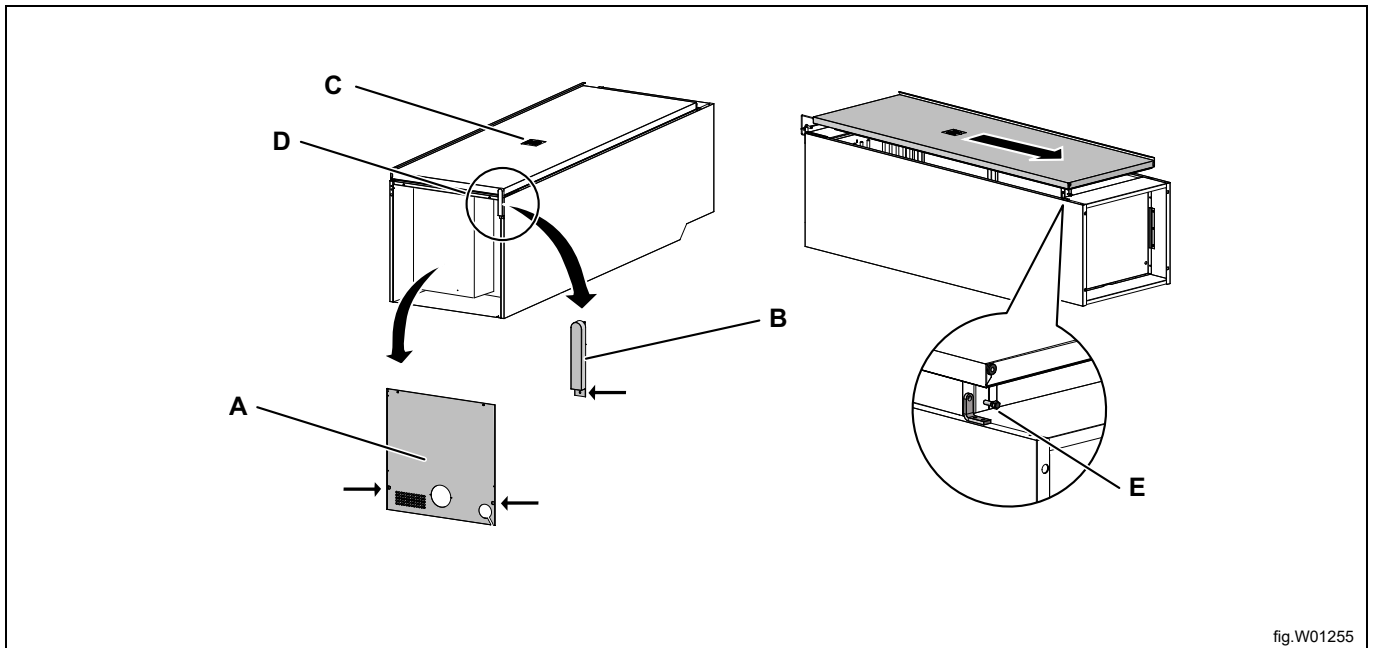


fig.W01255

Løft døren en lille smule op fra den nederste kant, og flyt den tilstrækkeligt langt væk fra hængselledet til, at hængselstiften er blottet. Stiften har en rille til styrekablet.

Træk dørkablet (F) med forbindelseskontakten ud af rillen i hængslet. Dørkablet er blotlagt, så det kan trækkes gennem rillen. Brug denne del, når du trækker kablet ud.

Døren (G) er nu fri og kan stilles til siden.

Løsn det øverste hængsel (H) med hængselpladen (I). Kasser hængslet og pladen.

Monter det nye erstatningshængsel med hængselplade på den modsatte side. (Hængslet og hængselpladen skal bestilles fra leverandøren).

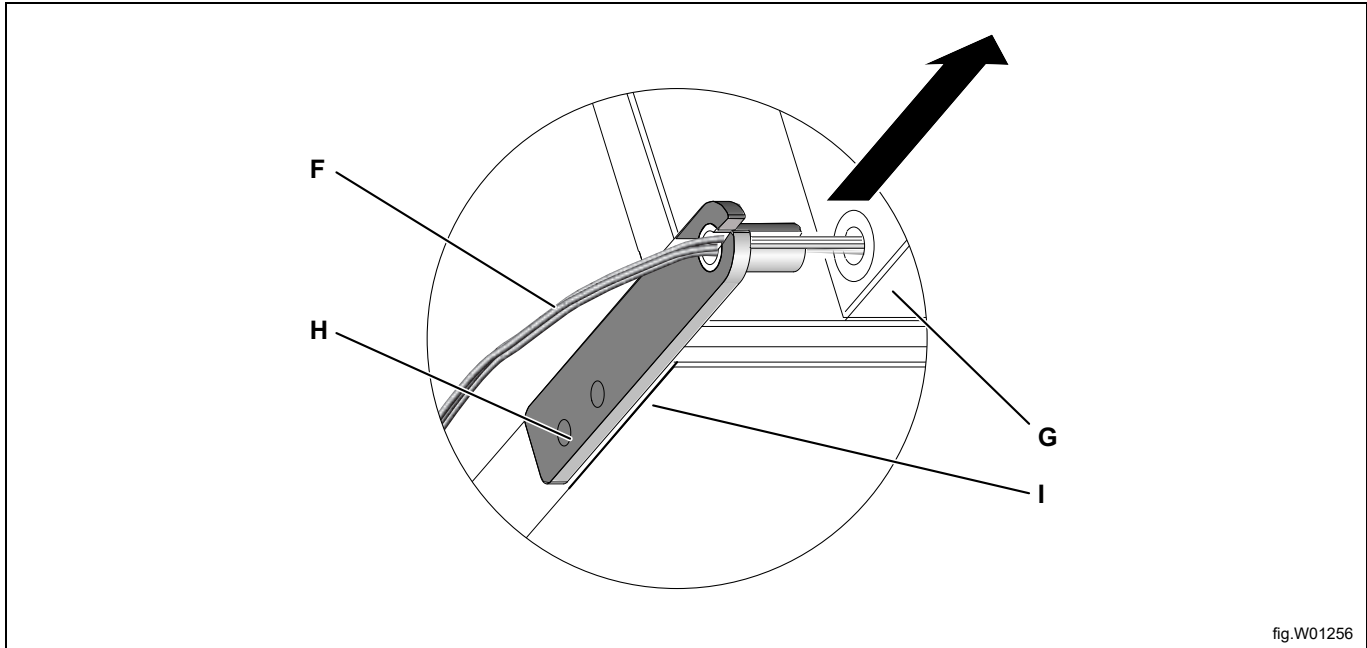


fig.W01256

Fjern blæserenheden (J). Momentskruerne sidder på den indvendige overflade øverst på tørreskabet. Skruerne bliver tilgængelige, hvis bøjlesektionen trækkes en smule ud.

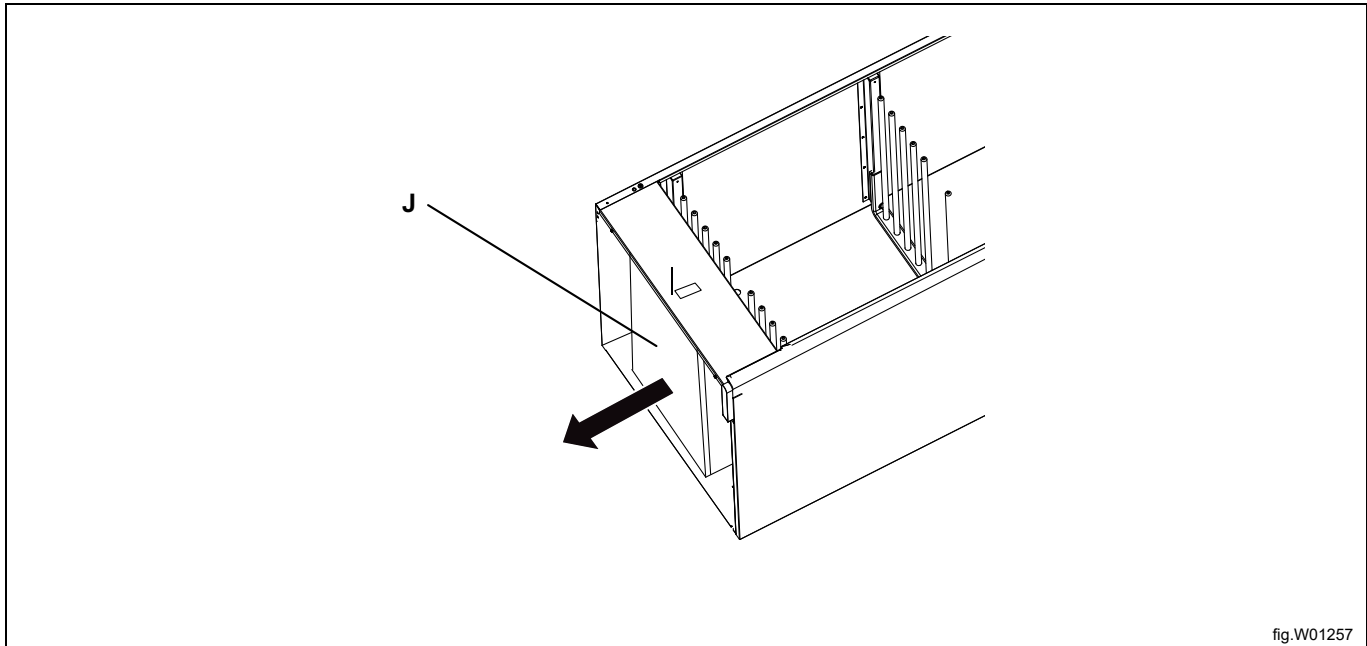


fig.W01257

Fjern dækslet på blæserenheden. Dækslet er fastgjort med en skrue på hver korte og lange side.  
 Flyt styrekablet (K) over til den anden side, og træk det gennem de forborede huller i siden.  
 Genmonter pladen, og fastgør blæserenheden sikkert igen.

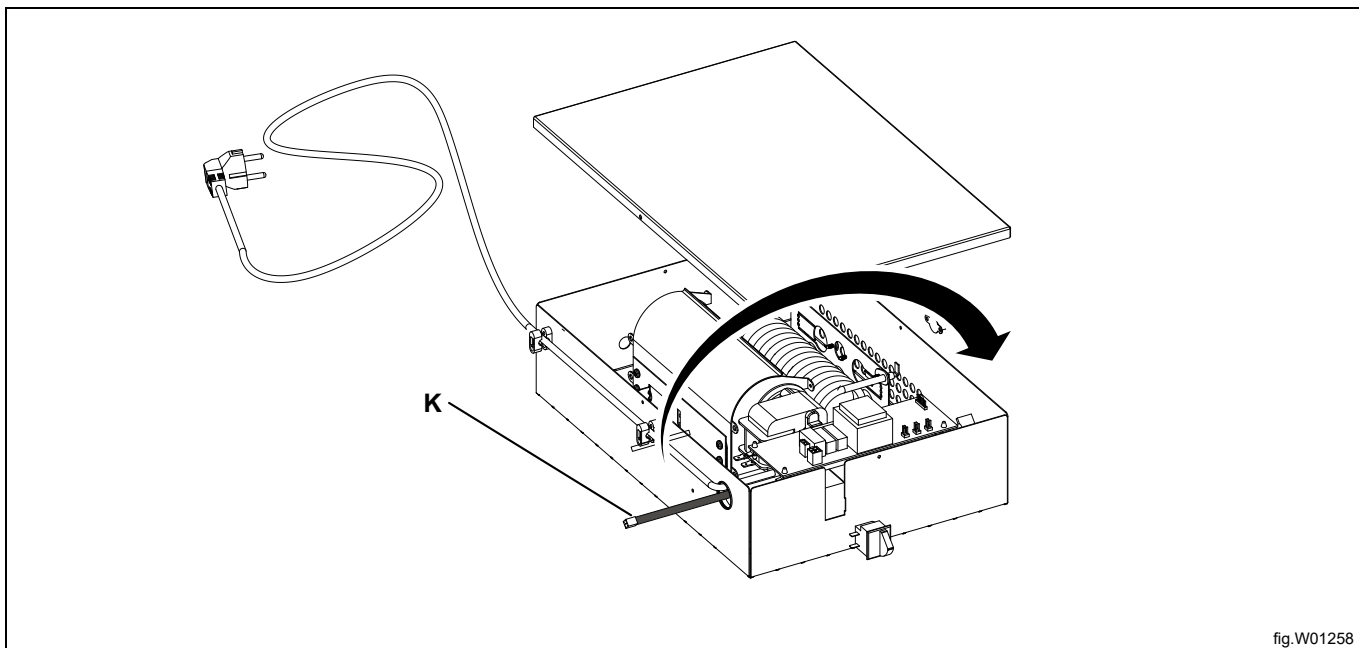


fig.W01258

Vend lågen, så indersiden bliver tilgængelig.

Løsn den øverste inderplade (L). Pladen sidder fast med fem skruer (tre skruer under magnetstriben og én skrue på hver ende).

Løsn og flyt de to hængselbøsninger i døren til den modsatte side. På billedet er den øverste markeret (M).

Flyt dørkablet (N) til den anden side. Træk det gennem hængselbøsningen, der blev afmonteret.

Sæt inderpladen på igen.

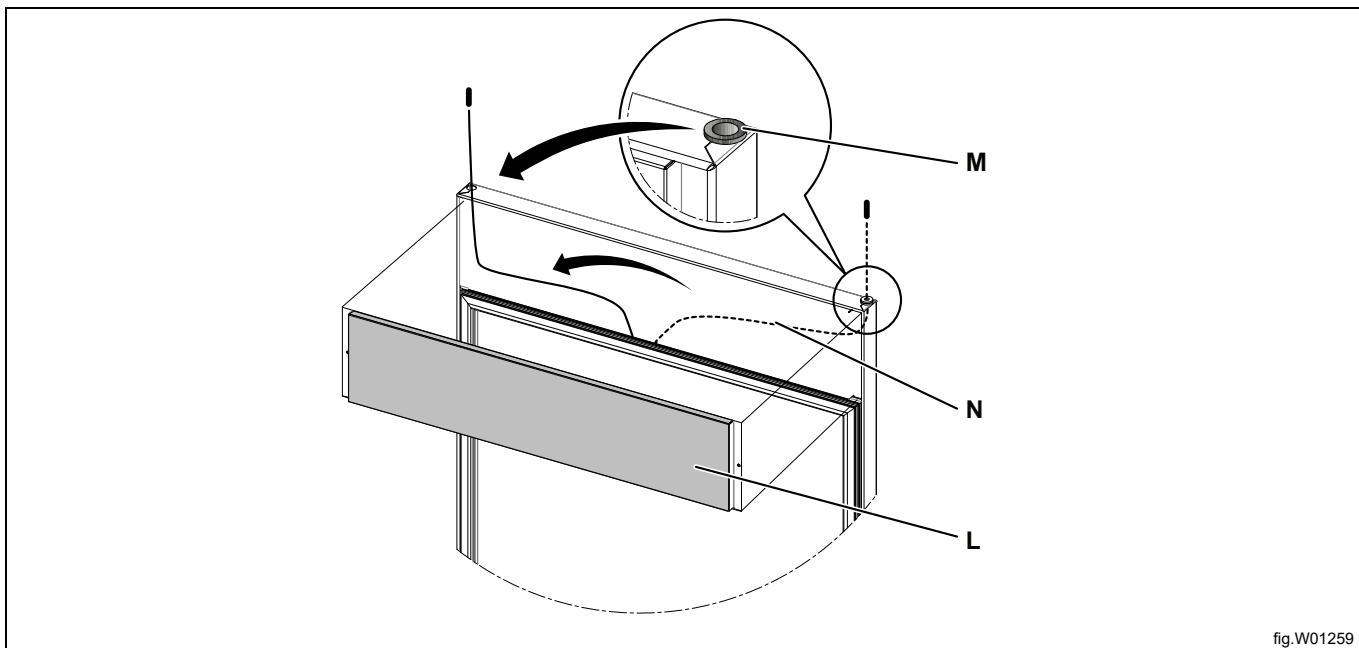


fig.W01259

Sæt døren på.

Indfør dørkablet gennem rillen i det nye tophængsel. (Brug den blotlagte del af kablet).

Før døren op på hængselstiften.

Fastgør den nederste hængselstift.

Tilslut dørkablet til blæserenheden i den øverste del af tørreskabet ved hjælp af lynkoblingen.

Sørg for, at kablerne er forbundet på samme måde som før.

Genmonter beskyttelsespladen over kablet, og genmonter toppen på tørreskabet.

Flyt dørhåndtaget til den anden side. Spænd til momentet 2,5 Nm.

## 7 Elektrisk tilslutning



Den elektriske installation må kun udføres af faguddannet personale.

Tørreskabet leveres klar til tilslutning med et kabel med jordstik.

Elektriske tilslutninger					
Opvarmningsalternativ	Netspænding	Hz	Opvarmningseffekt kW	Samlet effekt kW	Anbefalet sikring A
Elektrisk opvarmede maskiner	230V 1~	50/60	1,5	1,5	10

Vi anbefaler, at netkablet forsynes med en fejlstrømsafbryder.

Eludtaget skal sidde et sted, hvor det er let at frakoble skabet om nødvendigt.

## 8 Funktionskontrol



Må kun udføres af faguddannet personale.



Der skal gennemføres en funktionskontrol, når installationen er færdig, og før maskinen kan bruges. Når der er udført en reparation, skal der foretages en funktionskontrol, før maskinen må bruges igen.

- Vælg det ønskede program, og kontrollér, at tørreskabet varmer, og at der ikke er mislyde.

### Klar til brug

Hvis alle tests er OK, er maskinen klar til brug.

Hvis en eller flere tests mislykkes, eller hvis der registreres fejl eller mangler, kontaktes det lokale serviceværksted eller forhandleren.

## 9 Oplysninger om bortskaffelse

### 9.1 Bortskaffelse af apparatet når det er udtjent

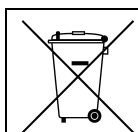
Før maskinen bortskaffes, anbefales det, at man nøje undersøger dens fysiske tilstand, og vurderer om der er dele af strukturen, der eventuelt ville blive udsat for brud under skrotningen.

Maskinens dele skal bortskaffes på forskellig vis i henhold til deres forskellige beskaffenhed (f.eks.: metaller, olier, fedtstoffer, plast, gummi osv.).

Den nationale lovgivning varierer fra land til land, og man bør derfor sørge for at overholde de anvisninger, der er givet af lovgivningen og myndighederne i det land, hvor apparatet bortskaffes.

Generelt skal apparatet indleveres til et specielt indsamlingssted for genindvinding/skrotning.

Afmonter apparatet, og sorter komponenterne i henhold til det materiale, de er fremstillet af. Vær opmærksom på, at kompressoren indeholder smøreolie og kølemiddel, der kan indsamles og genbruges. Vær endvidere opmærksom på, at apparatets og varmepumpens komponenter er specialaffald, der kan høre ind under bymæssigt affald.



Symbolet på produktet angiver, at produktet ikke må bortskaffes sammen med husholdningsaffaldet, men skal skrottes korrekt for at hjælpe med til at forhindre potentielle, negative konsekvenser for miljøet og folkesundheden. For yderligere oplysninger om genbrug af dette produkt bedes man kontakte sælgeren eller forhandleren af produktet, kundeservice eller det lokale renovationselskab.




#### Bemærk:

I forbindelse med skrotning af maskinen skal alle mærkninger, denne håndbog samt al anden dokumentation vedrørende apparatet destrueres.

### 9.2 Bortskaffelse af emballage

Bortskaffelse af emballagen skal ske i overensstemmelse med gældende, national lovgivning. Alle de anvendte emballagematerialer er miljøvenlige.

De kan opbevares sikkert, genbruges eller forbrændt i et egnet affaldsforbrændingsanlæg. Genbrugsplast er mærket som følgende eksempler.

 <p>PE</p>	<p>Polyætylen:</p> <ul style="list-style-type: none"> <li>• Emballagens udvendige film</li> <li>• Posen med brugervejledningen</li> </ul>
 <p>PP</p>	<p>Polypropylen:</p> <ul style="list-style-type: none"> <li>• Stropper</li> </ul>
 <p>PS</p>	<p>Polystyrenskum:</p> <ul style="list-style-type: none"> <li>• Hjørnebeskyttere</li> </ul>







Electrolux Professional AB  
341 80 Ljungby, Sweden  
[www.electroluxprofessional.com](http://www.electroluxprofessional.com)