

# Asennusohjeet

## Kuivauskaappi

DC6-4



**Electrolux**  
PROFESSIONAL



# Sisältö

---

## Sisältö

1	Turvaohjeet.....	5
1.1	Yleiset turvallisuusohjeet.....	5
1.2	Merkinnät.....	5
2	Tekniset tiedot.....	6
3	Asennuspakkaus.....	7
4	Asentaminen.....	8
4.1	Pakkauksen purkaminen.....	8
4.2	Pakkauksen kierrätysohje.....	9
4.3	Sijoittaminen.....	9
4.4	Mekaaninen asennus.....	10
5	Poistojärjestelmä.....	11
5.1	Korvausilma.....	11
5.2	Poistoliitäntä.....	11
5.2.1	Vedonpoistaja.....	12
5.2.2	Kiinteä asennus ja kytkentä ilmanvaihtokanavaan.....	13
6	Luukun kätisyyden vaihtaminen.....	15
7	Sähköliitäntä.....	19
8	Toimintotarkistus.....	20
9	Tietoja hävittämisestä.....	21
9.1	Laitteen hävittäminen käyttöään päättyessä.....	21
9.2	Pakkauksen hävittäminen.....	21

Valmistaja pidättää oikeuden rakennetta ja materiaaleja koskeviin muutoksiin.



## 1 Turvaohjeet

**VAROITUS.** Tämä laite on tarkoitettu vain vedessä pestyjen tekstiilien kuivaamiseen.

**ÄLÄ TEE MUUTOKSIA TÄHÄN LAITTEESEEN.**

Huoltotöitä saa tehdä ainoastaan valtuutettu asentaja.

Koneessa saa käyttää vain hyväksyttäviä varaosia.

Koneen virransaanti on katkaistava huollon ja osienvaihdon ajaksi.

A-painotettu äänenpainetaso työasemilla: < 70 dB

Muut vaatimukset seuraavissa maissa: AT, BE, BG, HR, CY, CZ, DK, EE, FI, FR, DE, GR, HU, IS, IE, IT, LV, LT, LU, MT, NL, NO, PL, PT, RO, SK, SI, ES, SE, CH, TR, UK:

- Tätä laitetta voi käyttää julkisissa tiloissa.
- Laitteen käyttö on sallittu yli 8-vuotiaille lapsille sekä henkilöille, joiden fyysinen, henkinen tai aisteihin liittyvä toimintakyky on heikentynyt tai joilla ei ole riittävää kokemusta tai taitoa, vain siinä tapauksessa, että heitä valvotaan tai opastetaan laitteen turvallisessa käytössä ja he ymmärtävät käyttöön liittyvät vaarat. Älä anna lasten leikkiä laitteella. Lapset eivät saa käyttää laitetta tai puhdistaa sitä ilman valvontaa.

Muita maita koskevat lisävaatimukset:





- Tämä laite ei ole tarkoitettu lasten eikä sellaisten henkilöiden käyttöön, joiden fyysinen, henkinen tai aisteihin liittyvä toimintakyky on heikentynyt tai joilla ei ole riittävää kokemusta tai taitoa, ellei heidän turvallisuudestaan vastaava henkilö valvo tai opasta heitä laitteen käytössä. Lapsia tulee valvoa sen varmistamiseksi, etteivät he leiki laitteella.

### 1.1 Yleiset turvallisuusohjeet

Konetta ei saa valella vedellä.

Jotta vältetään mahdolliset veden tiivistymisen aiheuttamat vauriot sähköosille (muille osille), koneen täytyy olla huoneenlämmössä 24 tuntia, ennen kuin se otetaan käyttöön.

### 1.2 Merkinnät

	Varoitus
	Varoitus, kuuma pinta
	Lue ohjeet ennen koneen käyttämistä.
	Ole varovainen. Kuivauskaappi on hyvin painava, ja se voi kaatua helposti.

## 2 Tekniset tiedot

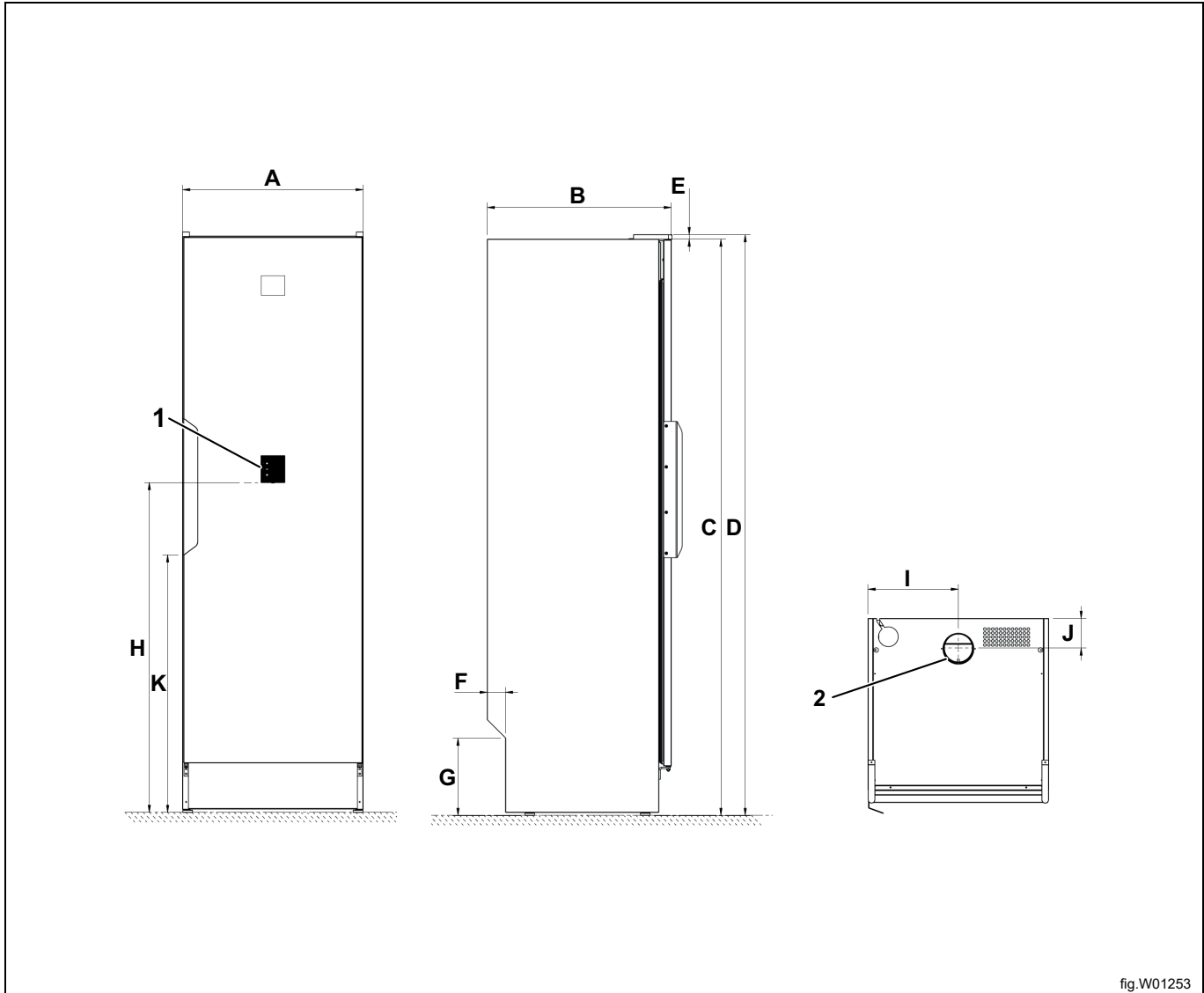


fig.W01253

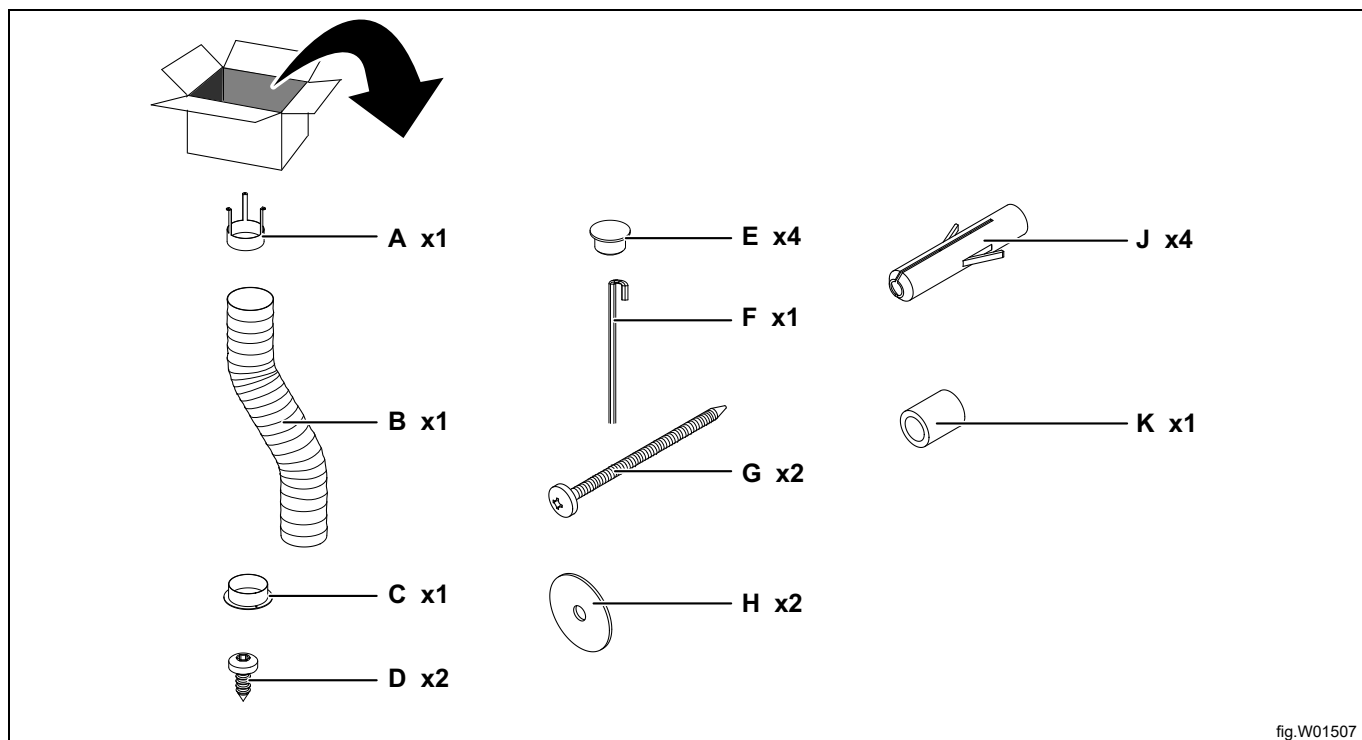
1	Käyttöpaneeli
2	Ilmanpoistoaukko* ø 100 mm

	A	B	C	D	E	F	G	H	I	J	K
mm	595	606	1901	1915	15	60	255	1089	300	100	850

\* Liitetään mukana toimitettuun ilmavirtauksen säätimeen ja letkuun.

Nettopaino: 56 kg.

## 3 Asennuspakkaus

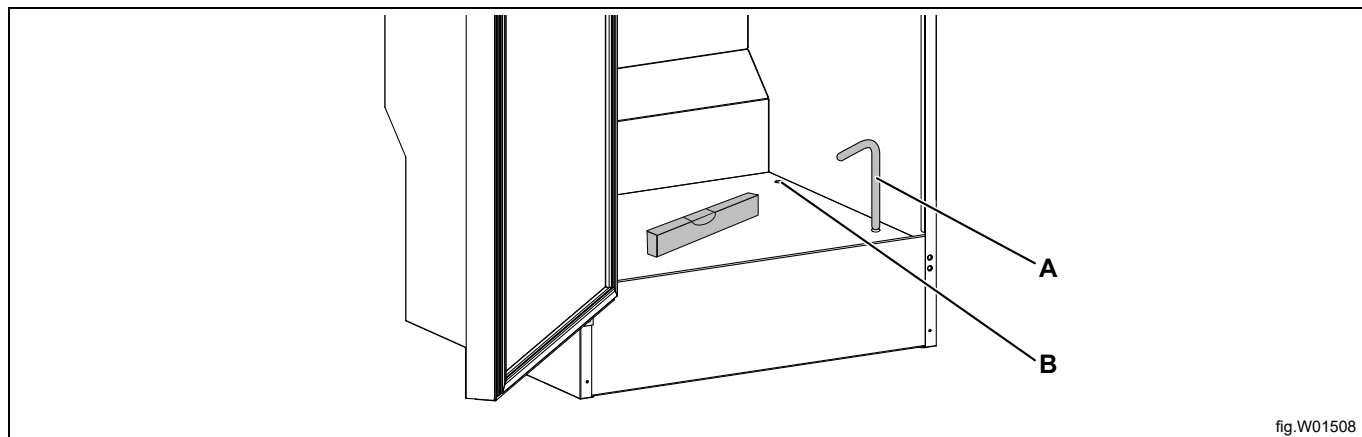


A	Ilmavirtauksen säädin
B	Letku
C	Putkiholkki
D	Putkiholkin kiinnitysruuvi
E	Säätöjalkojen suojatulppa
F	Kuusiokoloavain
G	Ruuvi TRX 5x70 sinkitty
H	Aluslaatta N8 5x25
J	Seinätulppa
K	Välikappale 8,2x12x15

## 4 Asentaminen

Sijoita kuivauskaappi lopulliselle paikalleen.

Säädä kuivauskaappi vaakatasoon säätöjalkojen avulla. Säädä kaikki neljä jalkaa mukana toimitetun kuusiokoloavaimen (A) avulla kuivauskaapin pohjalevyssä olevien aukkojen kautta. Kun kuivauskaappi on vaakatasossa, paina suojatulpat (B) reikiin.



### 4.1 Pakkauksen purkaminen

Pura kuivauskaappi pakkauksesta ja tarkista, ettei se ole vaurioitunut kuljetuksessa. Jos kuivauskaappi ja/tai sen pakkaus on vaurioitunut, vaurioista on ilmoitettava 7 päivän kuluessa.



## 4.2 Pakkauksen kierrätysohje

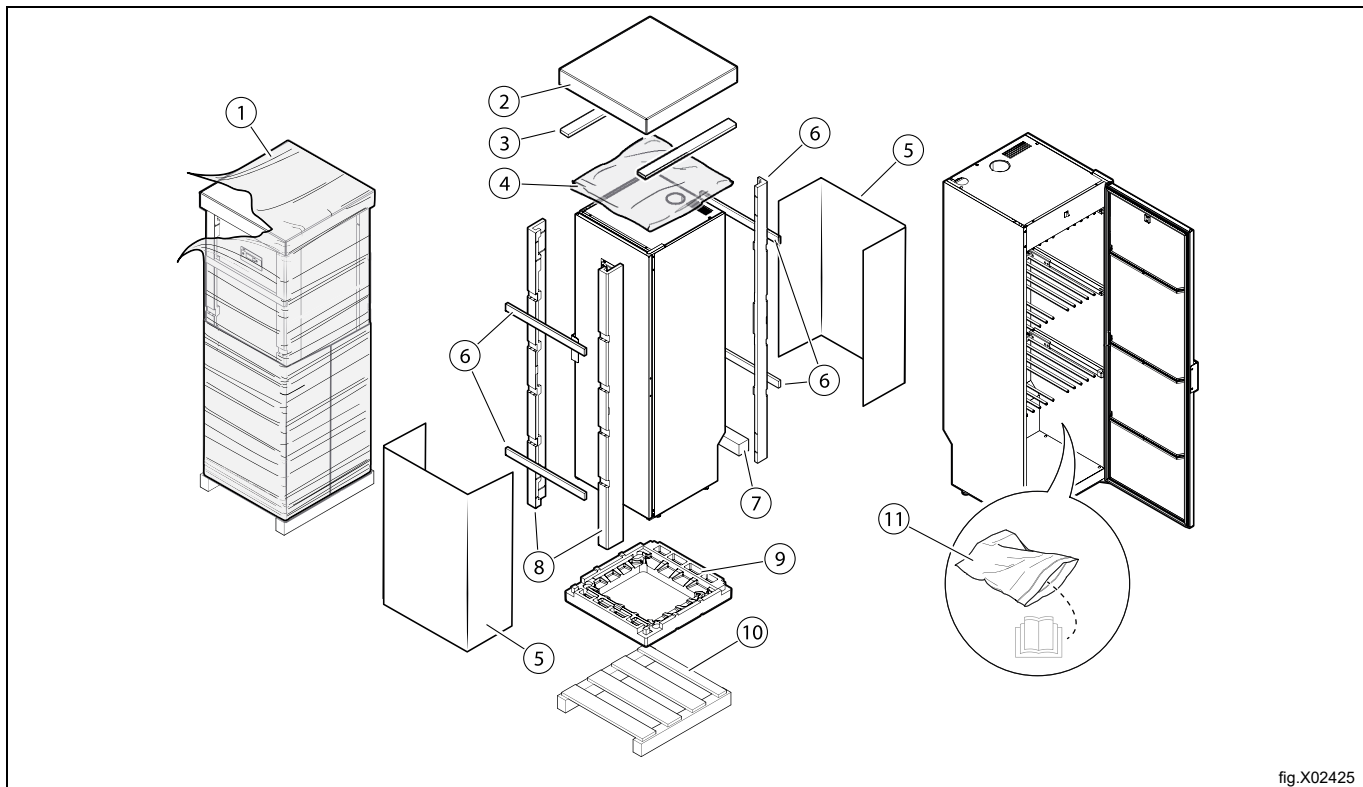


fig.X02425

Kuva	Kuvaus	Koodi	Tyyppi
1	Pakkauksen suojakalvo	LDPE 4	Muovi
2	Pahvinen pakkauskansi	PAP 20	Paperi
3	Puulistat	FOR 50	Puu
4	Suojakalvo	LDPE 4	Muovi
5	Pahvinen sivusuojus	PAP 20	Paperi
6	Puulistat	FOR 50	Puu
7	Tukipalkki	PS 6	Muovi
8	Kulmasuojukset	PS 6	Muovi
9	Alustan suojus	PS 6	Muovi
10	Kuormalava	FOR 50	Puu
11	Muovipussi	LDPE 4	Muovi

## 4.3 Sijoittaminen

Kuivauskaappi on sijoitettava siten, että sekä käyttäjille että huoltohenkilöstölle jää runsaasti työskentelytilaa.

#### 4.4 Mekaaninen asennus



Kuivauskaappi on kiinnitettävä seinään, jotta se ei pääse kaatumaan. (Tarvikepaketti sitä varten kuuluu toimitukseen.)



Kun kuivauskaappi on asennuspaikallaan, avaa ovi ja vedä ylempi ripustintaso ulos.

Poraa seinään 8 mm:n reiät kuivauskaapin takaseinässä olevien kahden valmiin aukon kautta (F).

Asenna muovitulpat (C) seinässä oleviin reikiin (D). Aseta aluslaatta (E) ruuviin (G) ja asenna kuvan osoittamalla tavalla.

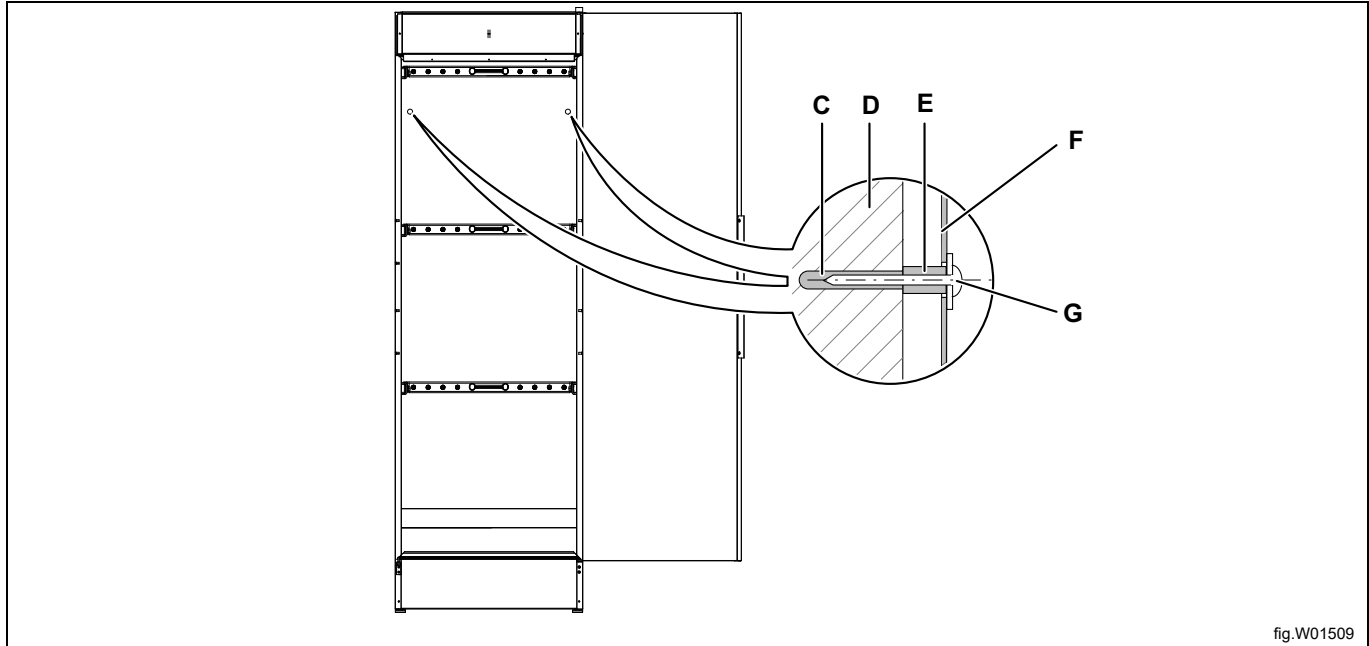


fig.W01509

## 5 Poistojärjestelmä

### 5.1 Korvausilma

Kun kuivauskaappi on käynnissä, kosteaa ilmaa poistuu noin 50 m<sup>3</sup> tunnissa. Korvausilma otetaan huoneesta, johon kuivauskaappi on sijoitettu.

Tästä syystä on tärkeää varmistaa, että huoneeseen tulee raitista ulkoilmaa, joka korvaa poistuvan kostean ilman.

Suosittelava raitisilman otto on 5 kertaa suurempi kuin suositeltava kaapin ja yleisilmanvaihdon yhteinen poistoilmakanava.

### 5.2 Poistoliitäntä

Kuivauskaappi on kytkettävä standardin mukaiseen poistoilmakanavaan.

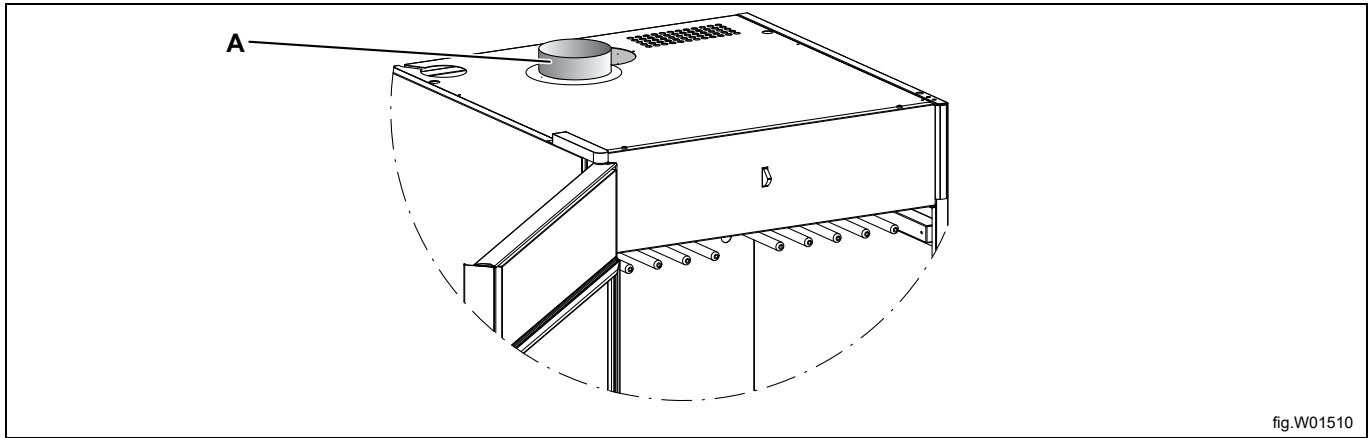
Kuivauskaapin voi liittää ilmastointikanavaan kahdella eri tavalla – joko ilmavirtauksen säätimen avulla tai liittämällä se kiinteästi poistoilmakanavaan. Jos kuivauskaappi liitetään olemassa olevaan ilmastointijärjestelmään, liitännässä on aina käytettävä ilmavirtauksen säädintä, jotta liitäntä ei vaikuta tilan yleisilmanvaihtoon.

Kiinteä liitäntä on sallittu vain, jos kuivauskaapin mukana toimitetaan erillinen poistoilmaputki.

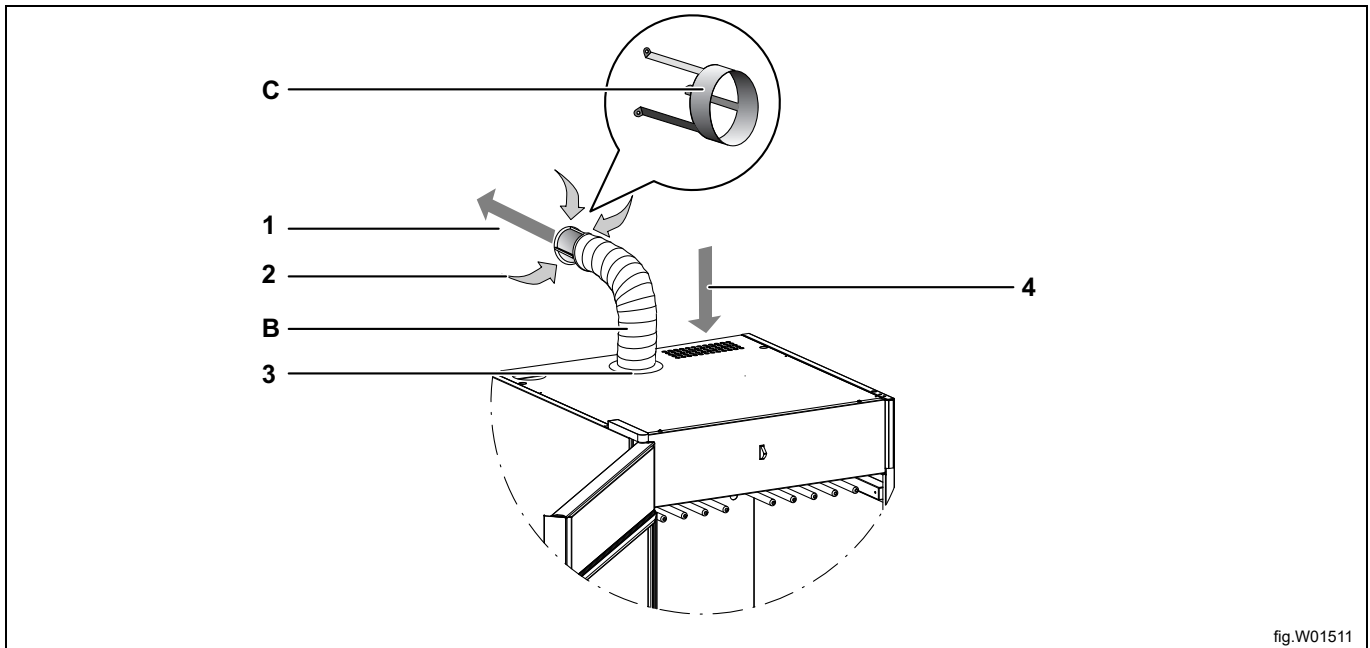
### 5.2.1 Vedonpoistaja

Kuivauskaappi on testattu ja määritetty tehtaalla liitettäväksi ilmavirtauksen säätimen avulla. (Tarvikepaketti sitä varten kuuluu toimitukseen.)

Aseta putkiholkki (A) kaapin päällä olevaan aukkoon. Kiinnitä putkiholkki paikalleen ruuveilla.



Liitä letku (B) putkiholkkiin. Liitä letkun toinen pää ilmavirtauksen säätimeen (C) ja paina ilmavirtauksen säädin sen jälkeen tiukasti kiinni huoneen ilmanpoistokanavaan.

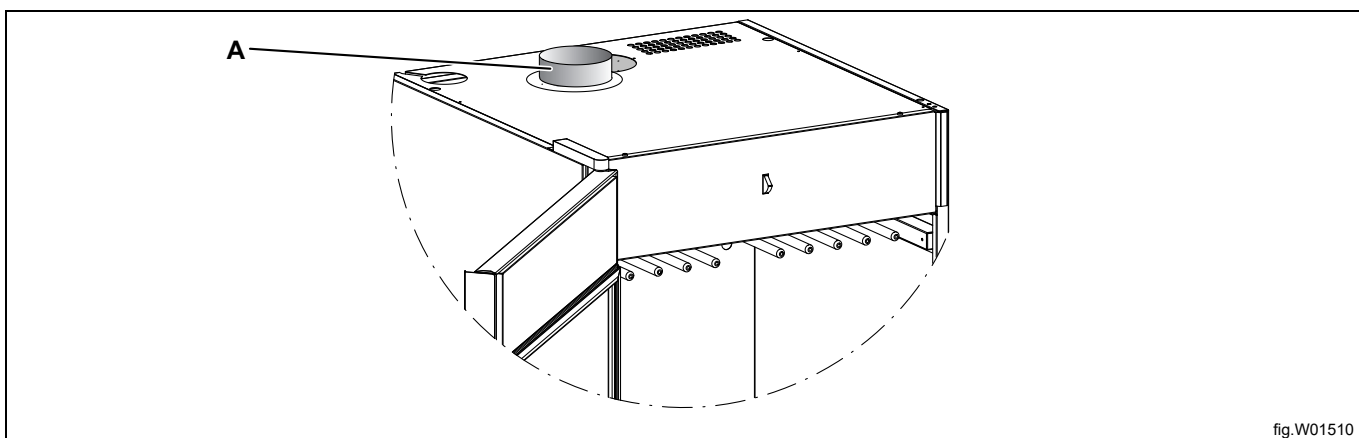


1	Kostean ilman poisto
2	Ilmanpoisto asennustilasta
3	Letkun nippa
4	Ilman sisäänottoaukko

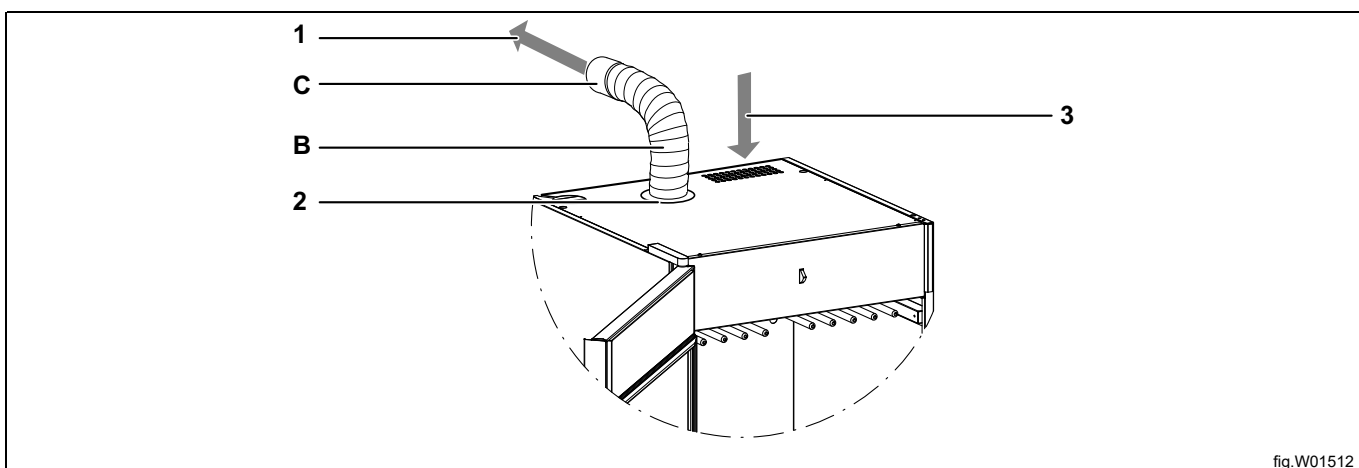
### 5.2.2 Kiinteä asennus ja kytkentä ilmanvaihtokanavaan

Kun kuivauskaappi liitetään kiinteästi ilmastointikanavaan, koko tilan ilmanvaihto toimii kuivauskaapin kautta. (Tarvittava osa toimitetaan kuivauskaapin mukana holkkia lukuun ottamatta.)

Aseta putkiholkki (A) kaapin päällä olevaan aukkoon. Kiinnitä putkiholkki paikalleen ruuveilla.



Liitä letku (B) putkiholkkiin. Liitä letkun toinen pää holkkiin (C) (holkki ei sisälly toimitukseen) ja paina holkki sen jälkeen tiukasti kiinni huoneen ilmanpoistokanavaan.



1	Kostean ilman poisto
2	Letkun nippa
3	Ilman sisäänottoaukko

## Asennusohjeet

Jos samaan ilmanpoistokanavaan on liitetty useita kuivauskaappeja tai kuivausrumpuja, kanavaan on asennettava yksi ilmavirta-ohjaava säätölaite kutakin laitetta kohden. Säätölaite estää kylmän ilman sisäänvirtauksen ja estää yhden laitteen ilmanpaineen vaikutukset toisiin laitteisiin.

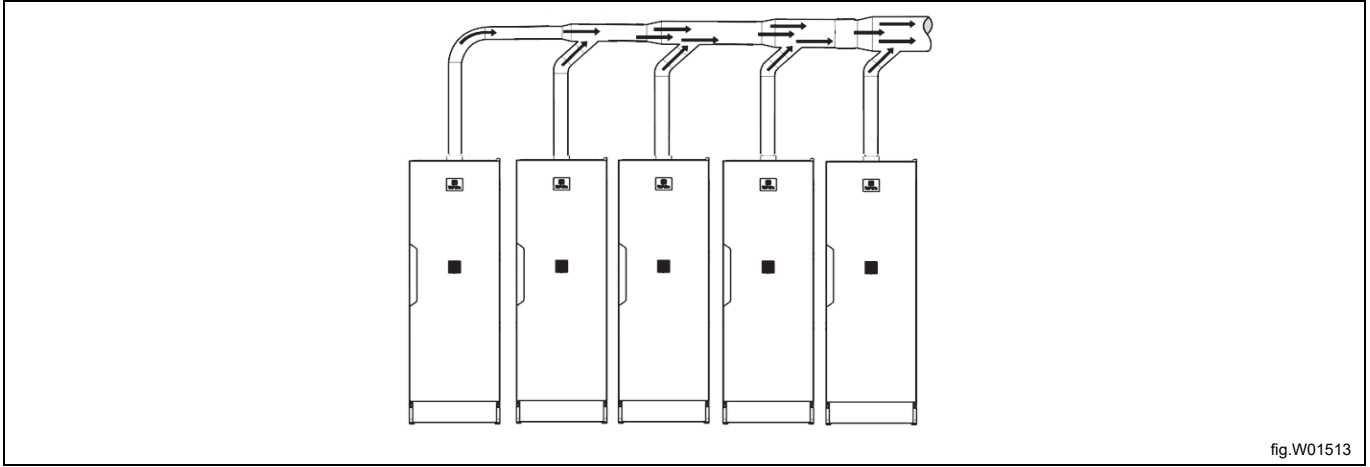


fig.W01513

Kaappien lukumäärä		1	2	3	4	5	6	7	8	9	10
Evakuointiputki	halkaisija [mm]	100	100	100	125	125	160	160	160	200	200
Suosittelava pinta-ala raikkaan ilmanottoon	[m <sup>2</sup> ]	0 039	0 039	0 039	0 061	0 061	0 101	0 101	0 101	0 157	0 157
Minimipinta-ala raikkaan ilmanottoon	[m <sup>2</sup> ]	0 009	0 017	0 026	0 035	0 043	0 052	0 061	0 069	0 078	0 087

## 6 Luukun kätisyyden vaihtaminen

### Huom!

Vasemman- ja oikeanpuoleista yläsaranaa ei voi vaihtaa keskenään. Jos vaihdat oven kätisyyttä, tilaa uusi yläsarana jälleenmyyjältä.

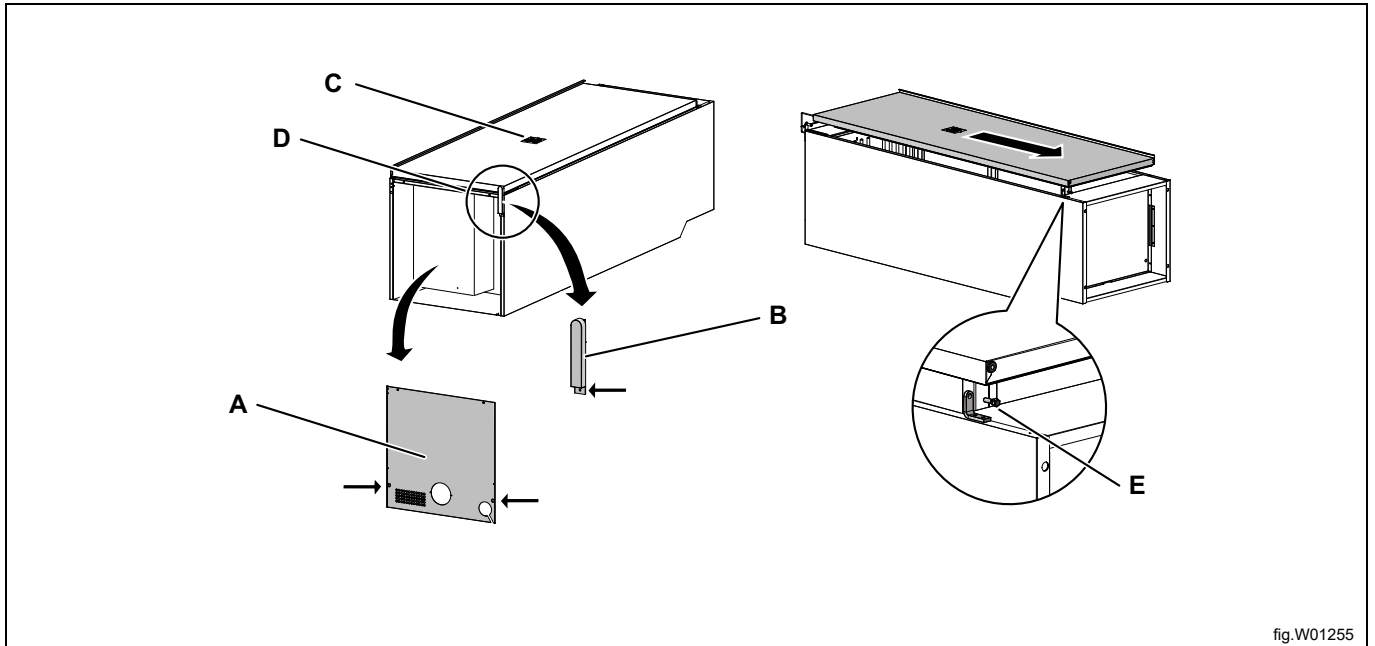
Katkaise virta laitteesta.

Laske kuivauskaappi varovasti takaseinänsa varaan lattialle.

Irrota kuivauskaapin yläosan suojakansi (A) sekä oven kalvopaneelista (C) tulevan ohjauskaapelin päällä oleva suo-  
jalevy (B). Osien kiinnitysruuvien paikat on merkitty kuvaan nuolilla.

Irrota oven kaapeli kaapin yläosassa olevan ohjausyksikön pikaliitännästä (D). Huomioi kaapeleiden paikat!

Kierrä alemman saranan tappi irti (E).



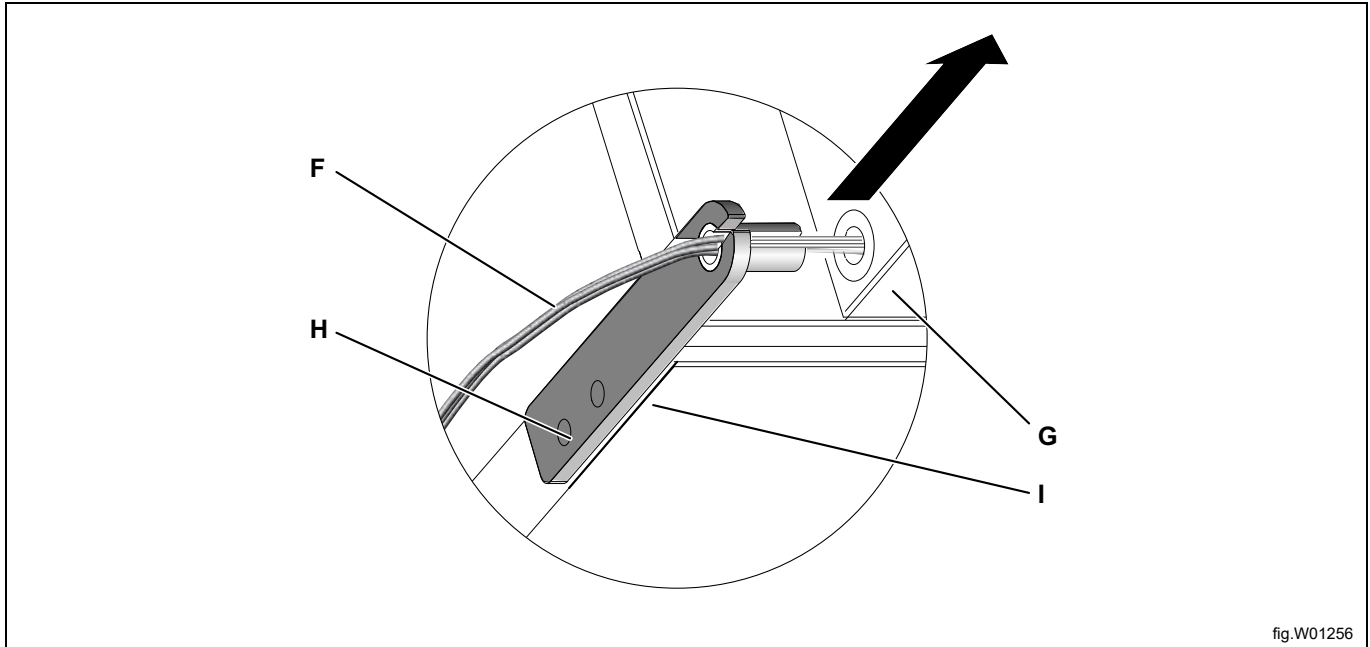
Nosta ovea vähän alareunasta ja irrota sitä yläsaranasta sen verran, että saranatappi tulee ulos. Tapissa on ura ohjauskaapelia varten.

Vedä oven kaapeli (F) liittimineen saranan aukosta. Oven kaapelin kuorittu osa on helppo vetää aukosta. Vedä kaapeli ulos tästä osasta.

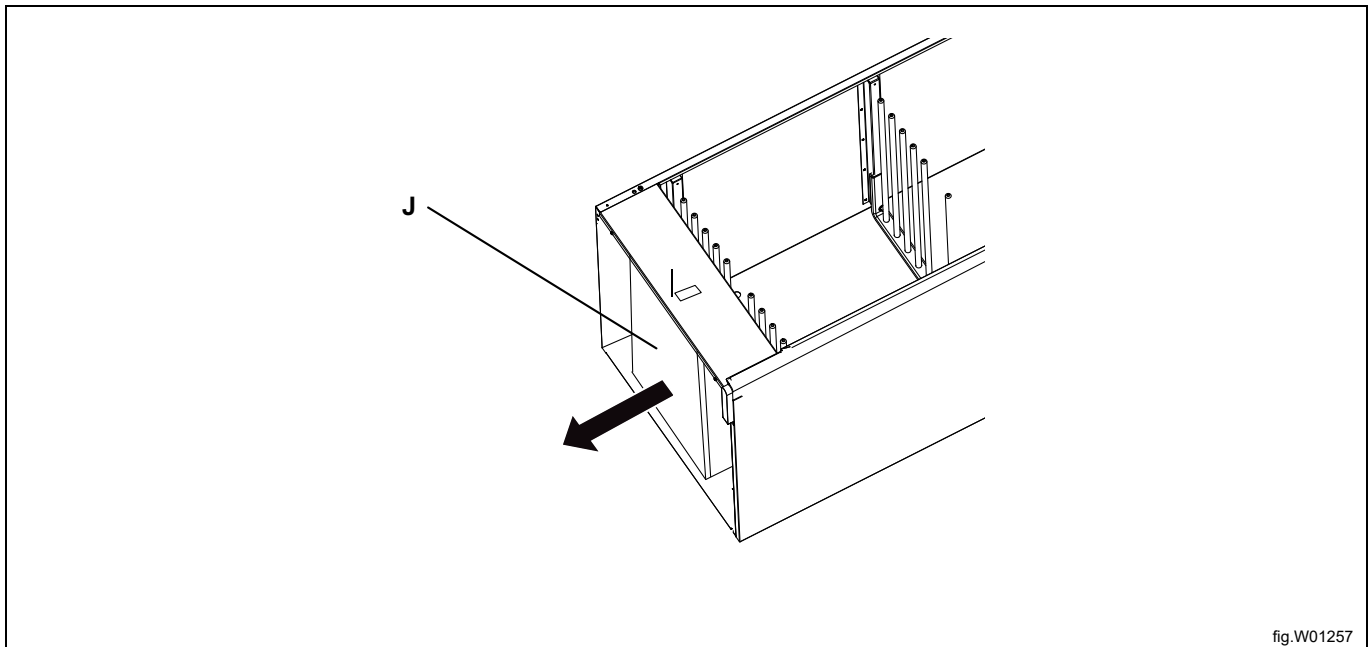
Ovi (G) on nyt irrotettu. Nosta se sivuun.

Irrota yläsarana (H) ja saranalevy (I). Hävitä sarana ja levy.

Asenna uusi vaihtosarana saranalevyineen oven toiselle puolelle. (Tilaa sarana ja saranalevy jälleenmyyjältä.)



Irrota puhallinyksikkö (J). Momenttiruuvit ovat kuivauskaapin sisällä kaapin yläosassa. Ruuvit näkyvät, kun vedät ripustintasoa vähän ulospäin.





Irrota puhallinyksikön suojakansi. Suojakansi on kiinnitetty ruuveilla lyhyiltä ja pitkiltä sivuilta. Siirrä ohjauskaapeli (K) toiselle puolelle ja vedä se sivussa olevista valmiista aukoista. Aseta suojakansi ja kiinnitä puhallinyksikkö tukevasti takaisin paikoilleen.

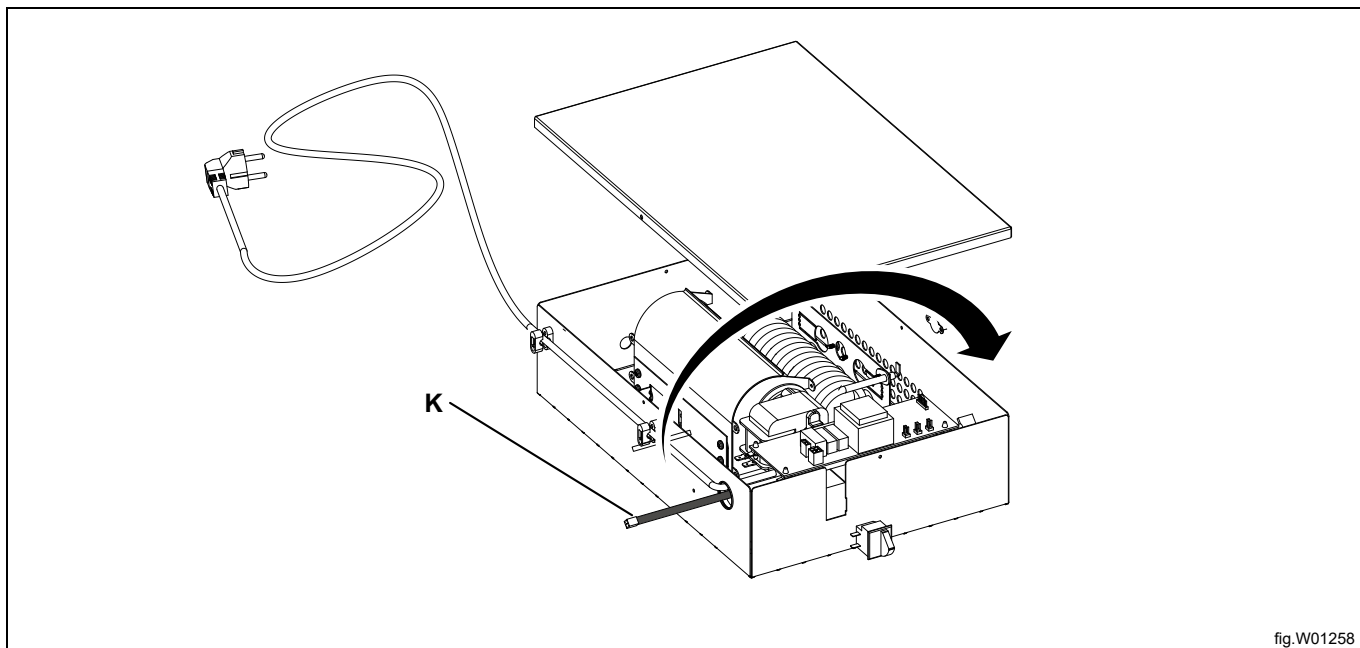


fig.W01258

Käännä ovi niin, että pääset käsittelemään sisäpuolen osia.

Irrota ylempi sisälevy (L). Levy on kiinnitetty viidellä ruuvilla (kolme ruuvia on magneettiliuskan alla ja yksi kussakin päädyssä).

Irrota ja siirrä oven kaksi saranaholkia toiselle puolelle. Kuvassa ylempi on merkitty (M).

Siirrä oven kaapeli (N) toiselle puolelle. Vedä se siirtämäsi saranan holkin läpi.

Kiinnitä sisälevy takaisin paikalleen.

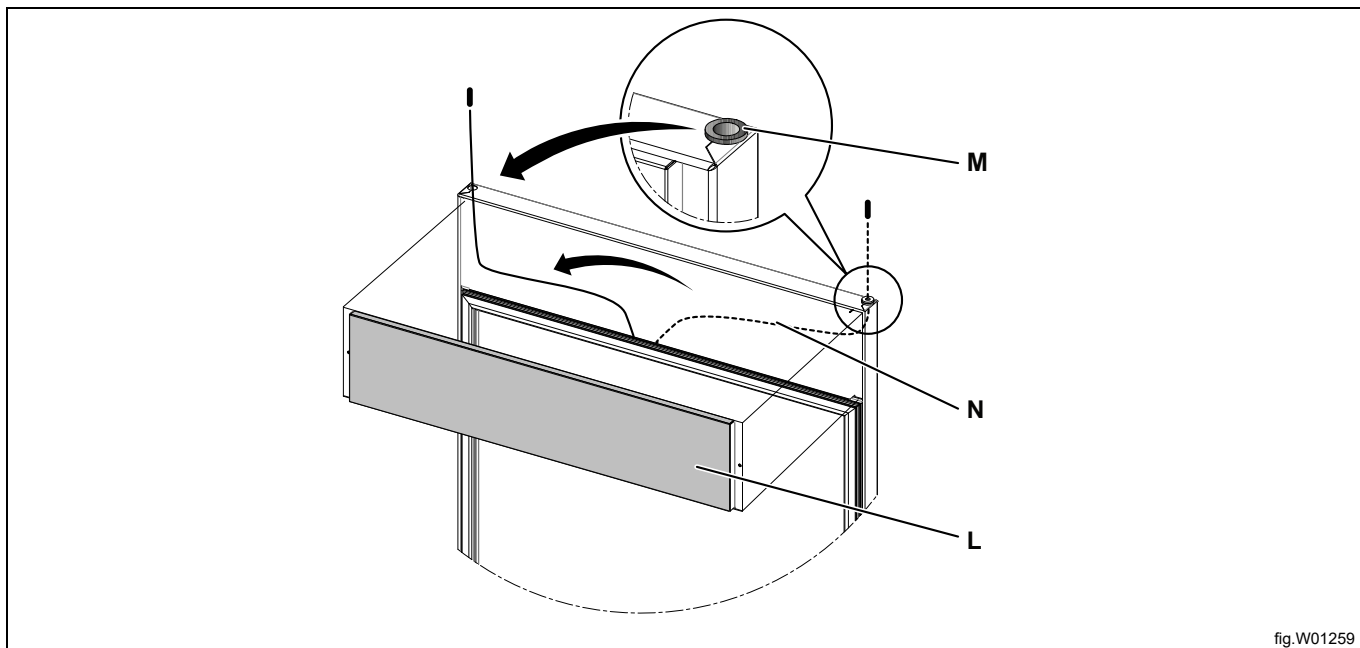


fig.W01259

Kiinnitä ovi paikalleen.

Asenna oven kaapeli aukosta uuteen yläsaranaan. (Käytä kaapelin kuorittua osaa.)

Aseta ovi yläsaranan tappiin.

Kiinnitä alemman sarana tappi.

Liitä oven kaapeli kuivauskaapin yläosassa olevaan puhallinyksikköön pikaliittimellä.

Kytke kaapelit edellä kuvatulla tavalla.

Kiinnitä suojalevy kaapelin päälle ja kiinnitä kalvopaneeli kuivauskaappiin.

Siirrä oven kahva toiselle puolelle. Kiristä ruuvit momenttiarvoon 2,5 Nm.

## 7 Sähköliitäntä



Sähköasennuksen saa tehdä vain ammattitaitoinen sähköasentaja.



Toimitettu kuivauskaappi voidaan kytkeä suoraan maadoitettuun pistorasiaan.

<b>Sähköliitännät</b>					
Lämmitysvaihtoehto	Verkkojännite	Hz	Lämmitysteho kW	Kokonaisteho kW	Suosittelava sulake A
Sähkölämmitteiset koneet	230 V 1~	50/60	1,5	1,5	10

Verkkovirtakytkentään on suositeltavaa asentaa vikavirtasuojakytkin.

Pistorasian on oltava sellaisessa paikassa, että kuivauskaapin virtajohto on helppo irrottaa tarvittaessa.

## 8 Toimintotarkistus



Tarkastuksen saa tehdä vain ammattitaitoinen asentaja.



Toiminnan tarkastus on tehtävä asennuksen jälkeen, ennen laitteen käyttöä.

Mahdollisten korjausten jälkeen laitteen toiminta on aina tarkastettava, ennen kuin sitä käytetään.

- Valitse jokin ohjelma ja tarkista, että kuivauskaappi lämpenee eikä siitä kuulu poikkeuksellista ääntä.

### Käyttövalmius

Läpäistyään kaikki testit laite on käyttövalmis.

Jos jokin testeistä epäonnistuu tai havaitaan puutteita tai vikoja, ota yhteys paikalliseen huoltoedustajaan tai jälleenmyyjään.

## 9 Tietoja hävittämisestä

### 9.1 Laitteen hävittäminen käyttöiän päättyessä

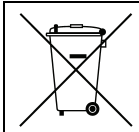
Ennen koneen lopullista käytöstäpoistoa on suositeltavaa tarkistaa sen kunto huolellisesti ja arvioida, onko rakenteessa kohtia, joihin voi jätahuollon käsittelyn aikana tulla rakennevaurioita tai muita vikoja.

Koneen osat täytyy lajitella hävittämistä varten niiden ominaisuuksien mukaan (esim. metallit, öljyt, rasvat, muovi, kumi jne.).

Eri maiden lainsäädäntö vaihtelee laitteen käytöstäpoistoa koskevissa asioissa. Tämän vuoksi neuvomme noudattamaan sen maan lakeja ja määräyksiä, jossa käytöstäpoisto tapahtuu.

Yleissääntönä laite on toimitettava erikoistuneeseen keräys-/romutuskeskukseen.

Pura kone jakaen osat niiden kemiallisten ominaisuuksien mukaan. Muista, että kompressori sisältää kierrätettävää voiteluöljyä ja kylmäainetta ja että jäähdyttimen ja lämpöpumpun osat ovat yhdyskuntajätteisiin verrattavia erikoisjätteitä.



Tuotteessa oleva merkki osoittaa, että sitä ei saa käsitellä kotitalousjätteenä vaan se täytyy hävittää asianmukaisella tavalla ympäristö- ja terveyshaittojen välttämiseksi. Lisätietoja tuotteen kierrättämisestä saat ottamalla yhteyttä paikalliseen jälleenmyyjään tai edustajaan, huoltopalveluun tai paikallisiin jätahuoltoviranomaisiin.




### Huom!

**Kun kone poistetaan käytöstä lopullisesti, kaikki merkinnät, tämä käsikirja ja muut laitetta koskevat asiakirjat on tuhottava.**

### 9.2 Pakkauksen hävittäminen

Pakkausmateriaalit tulee hävittää laitteen käyttömaassa voimassa olevien määräysten mukaisesti. Kaikki pakkausmateriaalit ovat ympäristöystävällisiä.

Ne voidaan säilyttää turvallisesti, kierrättää tai polttaa asianmukaisessa jätteidenpolttolaitoksessa. Kierrätettävät muoviosat on merkitty alla olevien esimerkkien mukaisesti.

	Polyeteeni: <ul style="list-style-type: none"> <li>• Ulkopakkaus</li> <li>• Ohjepussi</li> </ul>
	Polypropeeni: <ul style="list-style-type: none"> <li>• Hihnat</li> </ul>
	Polystyreenivaaho: <ul style="list-style-type: none"> <li>• Kulmasuojukset</li> </ul>







Electrolux Professional AB  
341 80 Ljungby, Sweden  
[www.electroluxprofessional.com](http://www.electroluxprofessional.com)