

# Installasjonsveiledning

## Tørkeskap

DC6-4



**Electrolux**  
PROFESSIONAL



# Innhold

---

## Innhold

1	Sikkerhetsforskrifter.....	5
1.1	Generell sikkerhetsinformasjon.....	5
1.2	Symboler.....	5
2	Tekniske data.....	6
3	Installasjonssett.....	7
4	Oppsett.....	8
4.1	Utpakking.....	8
4.2	Resikruleringsinstruksjoner for emballasjen.....	9
4.3	Plassering.....	9
4.4	Mekanisk installasjon.....	10
5	Evakueringssystem.....	11
5.1	Friskluft.....	11
5.2	Utblåsningstilkobling.....	11
5.2.1	Trekkstabilisator.....	12
5.2.2	Fast montert og koblet til avsugskanalen.....	13
6	Omhengsling av dør.....	15
7	Elektrisk tilkobling.....	19
8	Funksjonskontroll.....	20
9	Informasjon om kassering.....	21
9.1	Kassering av apparatet når det ikke skal brukes lenger.....	21
9.2	Kassering av emballasjen.....	21

Produsenten forbeholder seg retten til å endre konstruksjons- og materialspesifikasjoner.



## 1 Sikkerhetsforskrifter

ADVARSEL. Maskinen skal kun brukes til å tørke tøy som er vasket med vann.

IKKE GJØR ENDRINGER PÅ DETTE APPARATET.

Service skal bare utføres av autorisert personell.

Det må bare brukes godkjente reservedeler.

Ved service eller utskifting av deler må strømmen frakobles.

A-vektet lydtrykknivå ved arbeidsstasjoner: <70 dB

Ytterligere krav for følgende land: AT, BE, BG, HR, CY, CZ, DK, EE, FI, FR, DE, GR, HU, IS, IE, IT, LV, LT, LU, MT, NL, NO, PL, PT, RO, SK, SI, ES, SE, CH, TR, GB:

- Dette apparatet kan brukes på offentlige steder.
- Dette apparatet kan brukes av barn på 8 år og eldre og av personer med reduserte fysiske, sansemessige eller mentale evner eller med manglende erfaring og kunnskap, hvis de overvåkes eller har fått opplæring i sikker bruk av apparatet og forstår alle farene som er involvert. Barn må ikke leke med maskinen. Rengjøring og vedlikehold skal ikke utføres av barn uten tilsyn.

Ekstra krav for andre land:





- maskinen må ikke brukes av personer (inkludert barn) med redusert fysiske, sanselige eller mentale evner, eller som ikke har erfaring med eller kunnskap om bruken, med mindre de har fått opplæring eller instruksjon av en person som er ansvarlig for deres sikkerhet. Pass på at barn ikke leker med apparatet.

### 1.1 Generell sikkerhetsinformasjon

Maskinen må ikke overspyles med vann.

For å hindre skade på elektronikken (og andre deler) som følge av kondensdannelse, bør maskinen stå i romtemperatur i 24 timer før den tas i bruk første gang.

### 1.2 Symboler

	Advarsel
	Advarsel, varm overflate
	Les bruksanvisningen før apparatet tas i bruk.
	Vær forsiktig. Tørkeskapet er tungt øverst og kan lett vippe.

## 2 Tekniske data

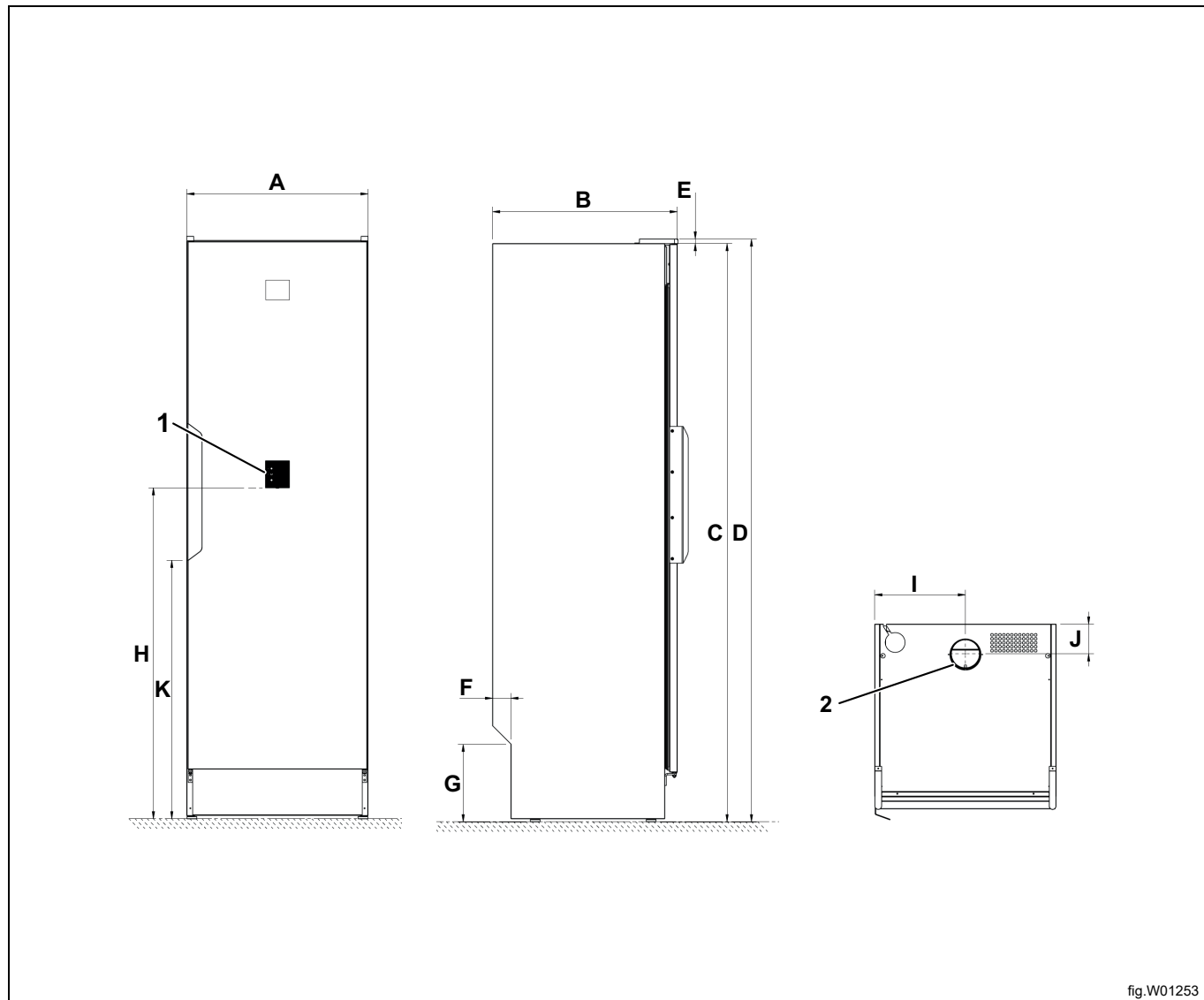


fig.W01253

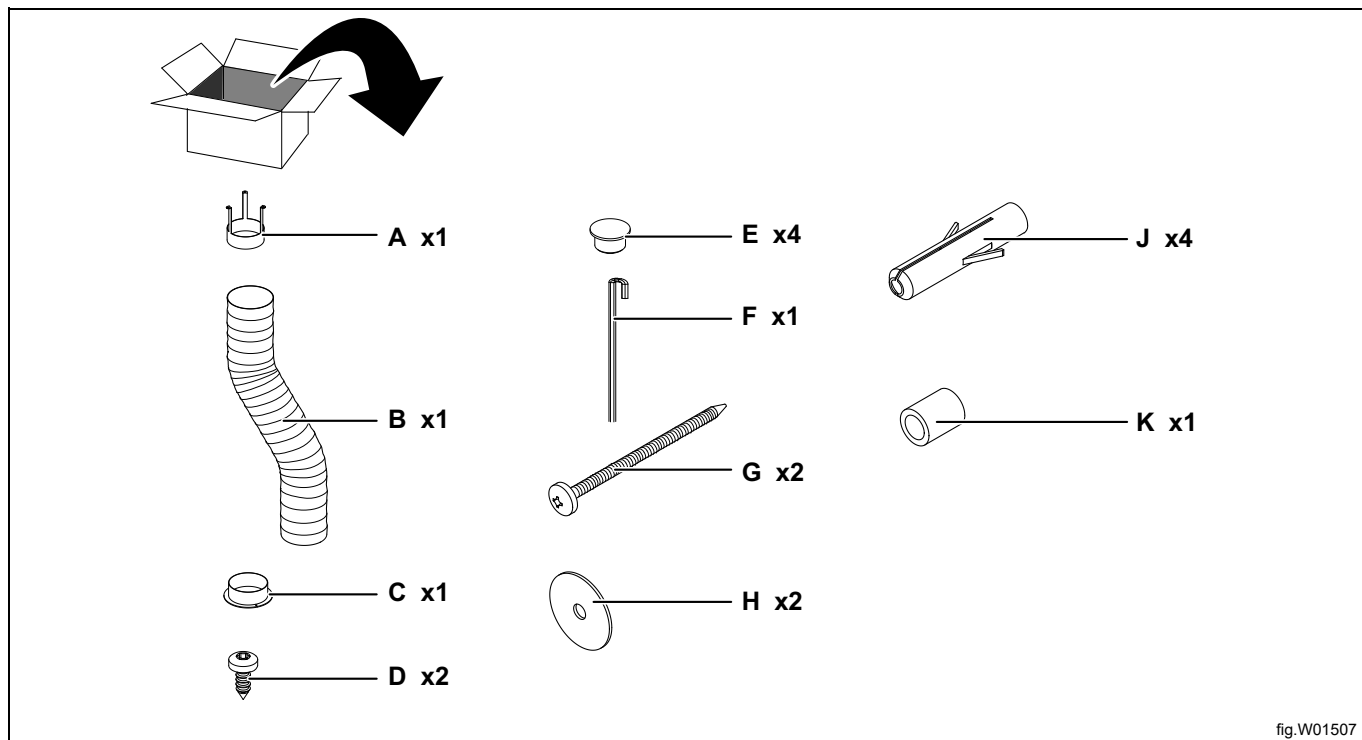
1	Kontrollpanel
2	Luftutløp* ø 100 mm

	A	B	C	D	E	F	G	H	I	J	K
mm	595	606	1901	1915	15	60	255	1089	300	100	850

\* Koblet sammen med levert trekkstabilisator og slange.

Nettvekt: 56 kg.

### 3 Installasjonssett

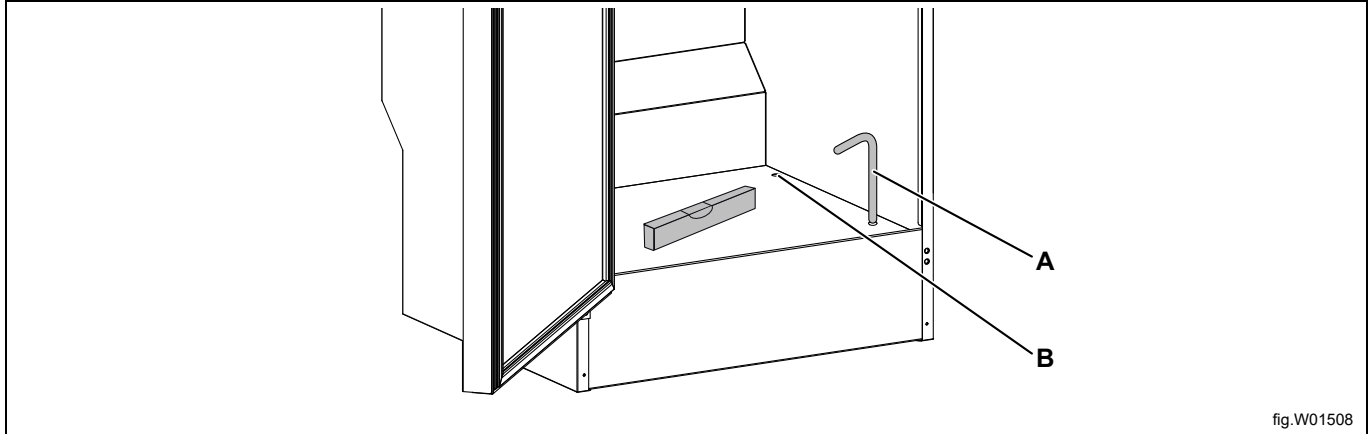


A	Trekkestabilisator
B	Slange
C	Stuss
D	Festeskrue for stuss
E	Dekkplugg for justerbare føtter
F	Sekskantnøkkel
G	Skruer TRX 5x70, sinkbelagt
H	Underlagsskive N8 5x25
J	Veggplugg
K	Avstandsstykke 8,2x12x15

## 4 Oppsett

Sett tørkeskapet der hvor det skal stå.

Niveller tørkeskapet ved hjelp av de justerbare føttene. Bruk den medfølgende sekskantnøkkelen (A), og juster alle de fire føttene gjennom hullene i tørkeskapets sokkelplate. Når tørkeskapet er i vater, skyver du de fire dekkpluggene (B) godt på plass i hullene.



### 4.1 Utpakking

Pakk ut tørkeskapet, og sjekk at det ikke ble skadet under transporten. Skader på tørkeskapet og/eller emballasjen må rapporteres innen 7 dager.



## 4.2 Resikruleringsinstruksjoner for emballasjen

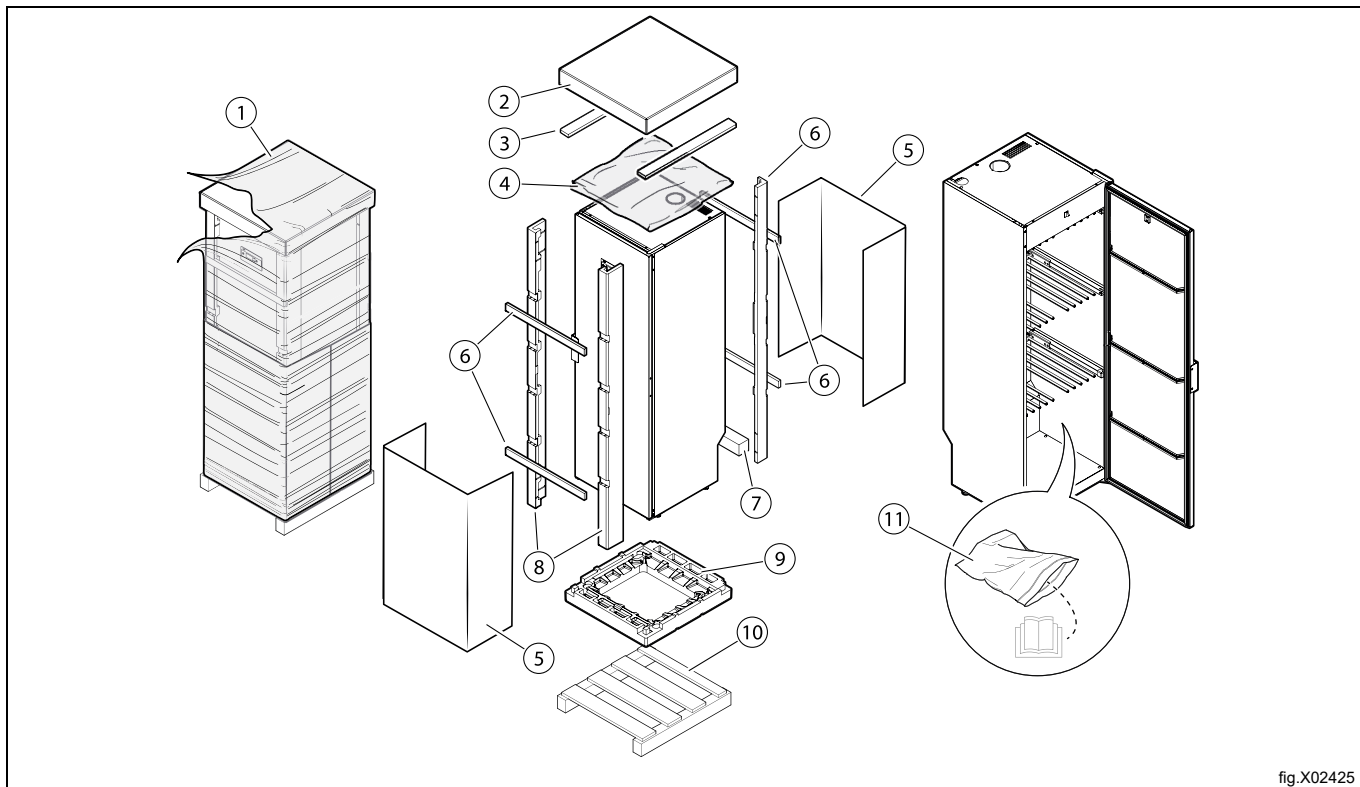


fig.X02425

Fig.	Beskrivelse	Kode	Type
1	Pakningsfilm	LDPE 4	Plast
2	Kartongemballasje topp	PAP 20	Papir
3	Trestenger	FOR 50	Tre
4	Beskyttelsesfilm	LDPE 4	Plast
5	Kartong sidebeskyttelse	PAP 20	Papir
6	Trestenger	FOR 50	Tre
7	Støttestang	PS 6	Plast
8	Hjørnebeskyttelse	PS 6	Plast
9	Bunnbeskyttelse	PS 6	Plast
10	Pall	FOR 50	Tre
11	Plastpose	LDPE 4	Plast

## 4.3 Plassering

Tørkeskapet må plasseres slik at det er godt med plass til å arbeide med det, både for brukeren og for servicepersonellet.

#### 4.4 Mekanisk installasjon



Tørkeskapet må festes til veggen for å forhindre at det velter. (Sett for dette er inkludert.)

Når tørkeskapet er plassert der det skal stå, åpner du døren og trekker ut den øverste hengerseksjonen.

Bor 8 mm hull i veggen gjennom de to hullene i bakveggen på tørkeskapet (F).

Sett plastpluggene (C) inn i hullene i veggen (D). Plasser et mellomstykke (E) på skruen (G), og monter den med en skive som vist på tegningen.

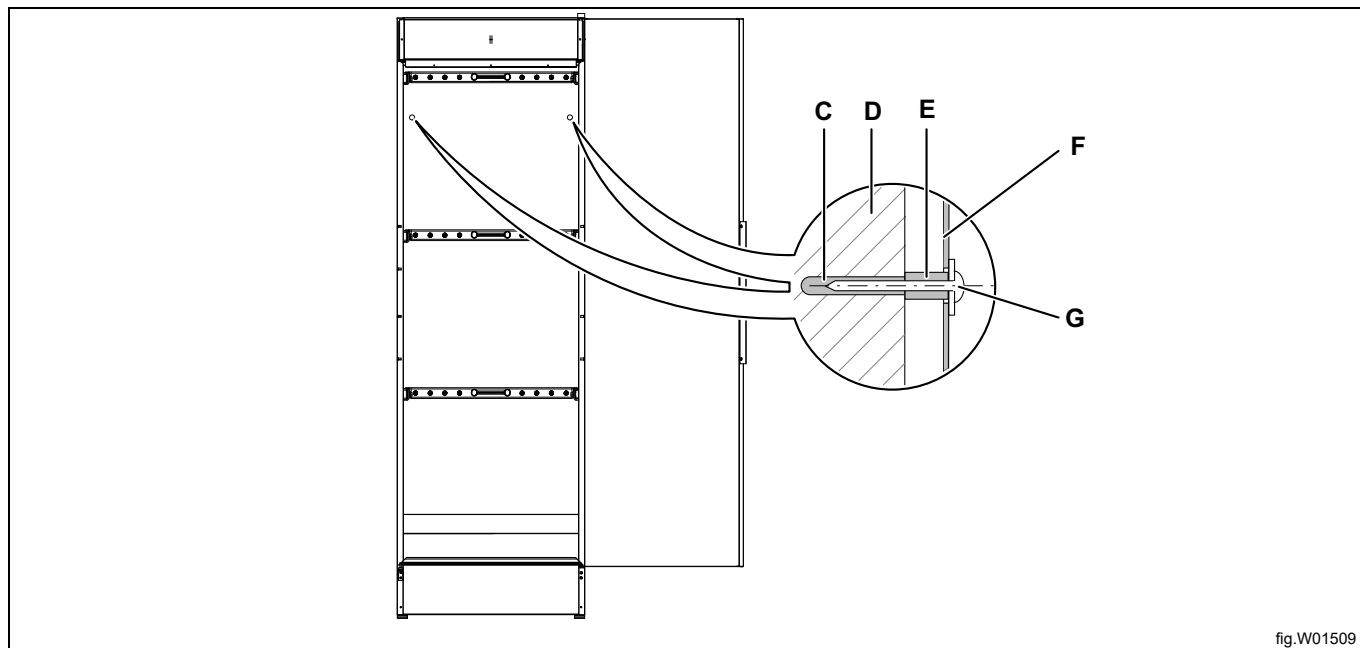


fig.W01509

---

## 5 Evakueringssystem

### 5.1 Friskluft

Når tørkeskapet er i gang, blåser det ut ca. 50 m<sup>3</sup> luft i timen. Denne luften hentes fra rommet hvor tørkeskapet er plassert.

Derfor er det viktig å sikre at frisk luft kan komme inn utenfra for å erstatte den fuktige luften som ventileres ut. Anbefalt inntak av frisk luft bør være 5 ganger mer enn anbefalt felles avsugskanal.

### 5.2 Utblåsningstilkobling

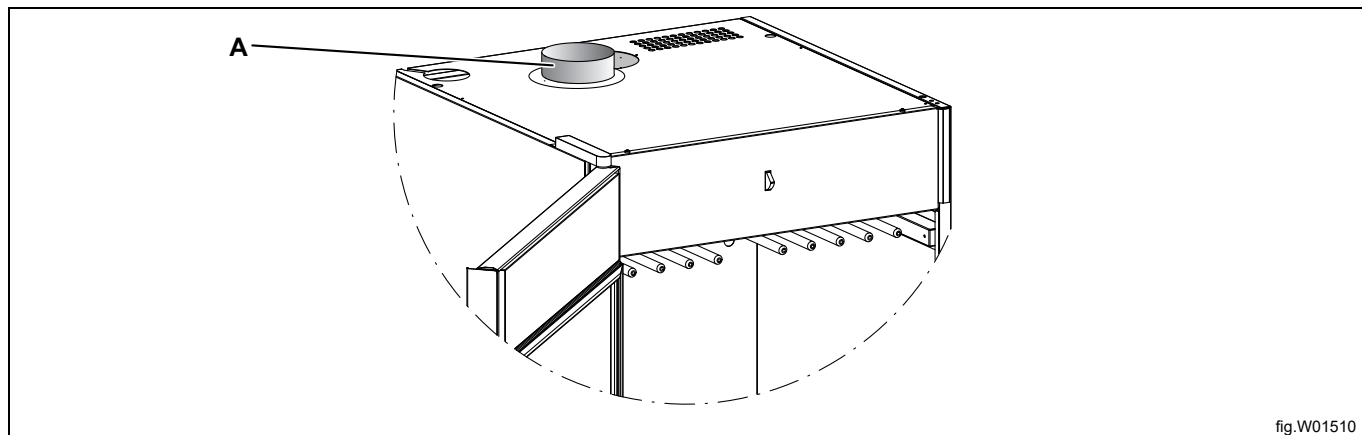
Tørkeskapet bør kobles til en standard luftavsugsenhet.

Det er to mulige måter å koble tørkeskapet til en ventilasjonskanal – enten med en trekkstabilisator eller med en fast forbindelse til et luftavsugsanlegg. Hvis tørkeskapet skal kobles til et eksisterende ventilasjonsanlegg må det alltid brukes en trekkstabilisator, slik at den generelle ventilasjonen i rommet ikke blir påvirket.

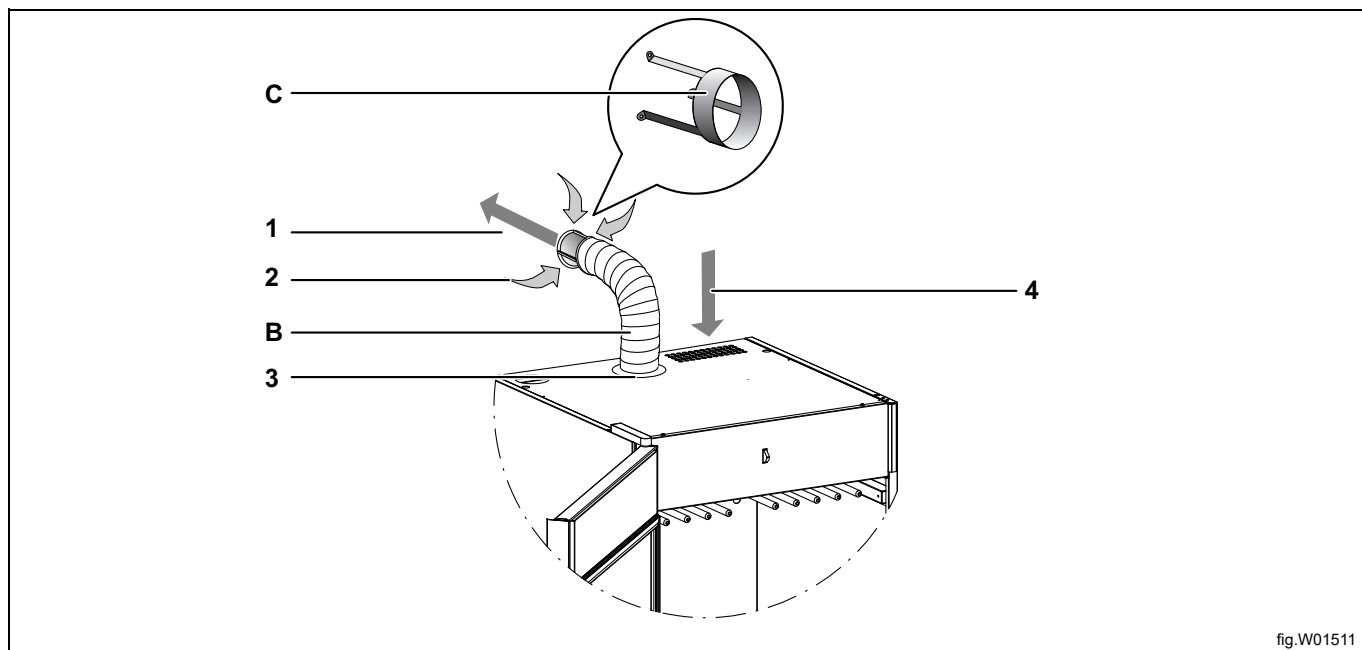
Permanent forbindelse er kun tillatt hvis tørkeskapet leveres med en separat avsugskanal.

## 5.2.1 Trekkstabilisator

Fra fabrikk er tørkeskapet testet og konfigurert for tilkobling til en trekkstabilisator. (Sett for dette er inkludert.) Plasser stussen (A) over hullet øverst på skapet. Sett inn skruene, og sikre stussen.



Fest den fleksible slangen (B) til stussen. Koble den andre enden av slangen til trekkstabilisatoren (C), og press den så på plass i rommets avsug.

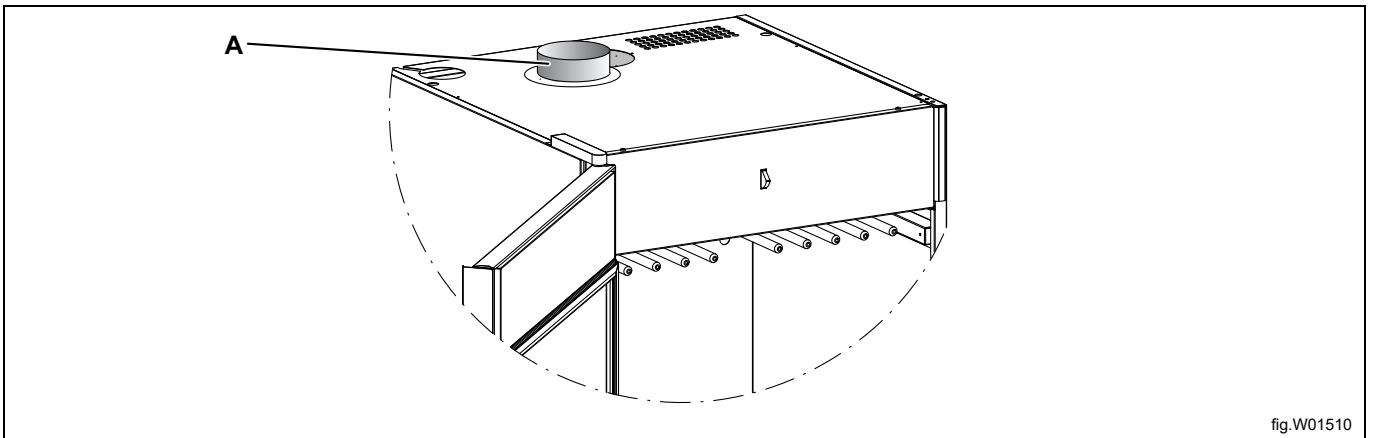


1	Fuktig luft ut
2	Ventilasjon fra rommet
3	Nippel
4	Luftinntak

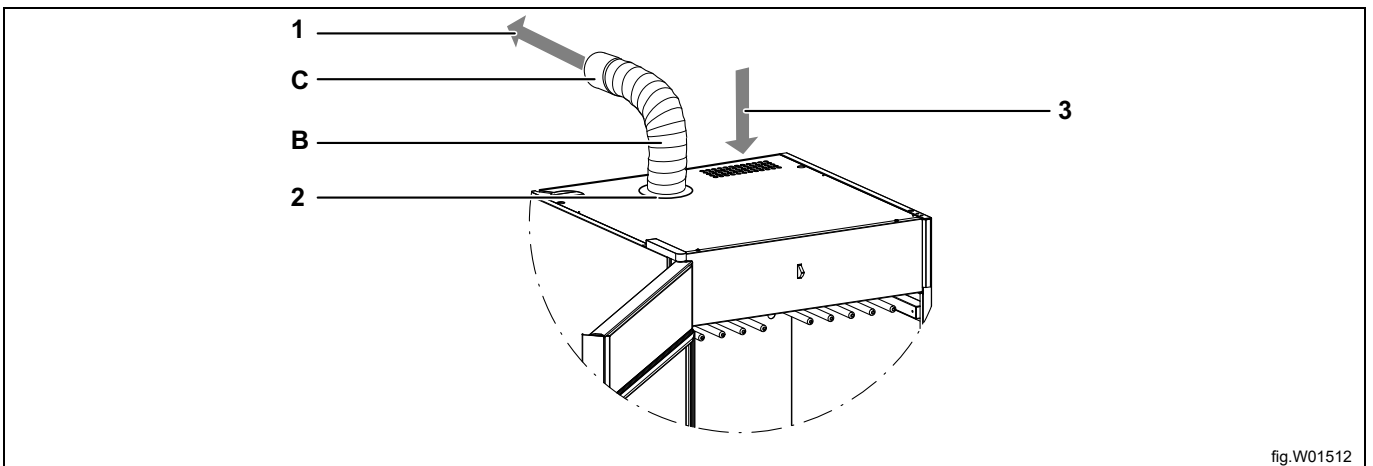
## 5.2.2 Fast montert og koblet til avsugskanalen

Når tørkeskapet er fast forbundet til avsugskanalen, ventileres hele rommet via tørkeskapet. (Det følger et sett for dette med tørkeskapet, unntatt for innsatsen).

Plasser stussen (A) over hullet øverst på skapet. Sett inn skruene, og sikre stussen.



Fest den fleksible slangen (B) til stussen. Koble den andre enden av slangen til innsatsen (C) (innsatsen er ikke inkludert), og press den så på plass i rommets luftavsug.



1	Fuktig luft ut
2	Nippel
3	Luftinntak

Hvis flere tørkeskap skal forbindes med den samme luftavsugskanalen, må det monteres en tilbakeslagsventil på hvert apparat for å hindre at det kan trenge inn kald luft eller at lufttrykket i ett apparat påvirker lufttrykket i et annet.

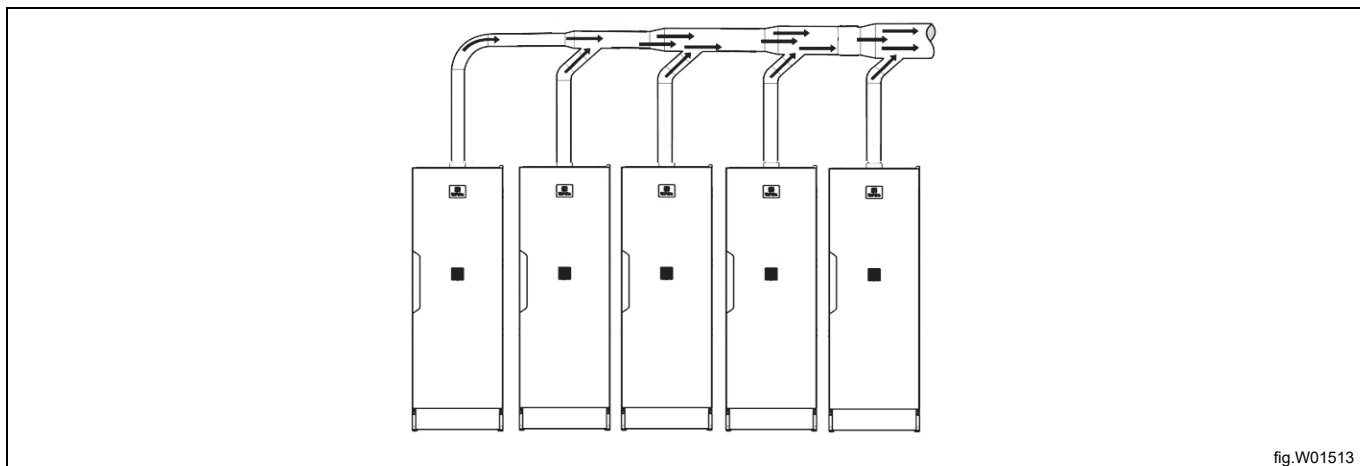


fig.W01513

Antall skap		1	2	3	4	5	6	7	8	9	10
Utblåsningsrør	dia. [mm]	100	100	100	125	125	160	160	160	200	200
Anbefalt område for inntak av frisk luft	[m <sup>2</sup> ]	0 039	0 039	0 039	0 061	0 061	0 101	0 101	0 101	0 157	0 157
Minimumsområde for inntak av frisk luft	[m <sup>2</sup> ]	0 009	0 017	0 026	0 035	0 043	0 052	0 061	0 069	0 078	0 087

## 6 Omhengsling av dør

### Merk!

Venstre og høyre øvre hengsler kan ikke snus. Når det skal henges opp på nytt, må det bestilles ny hengsel fra leverandøren.

Koble fra strømforsyningen til apparatet.

Legg tørkeskapet forsiktig på rygg.

Fjern dekselet øverst på tørkeskapet (A) og beskyttelsesplaten (B) over styrekabelen fra dørens membranpanel (C). Pilene på figuren viser hvor festeskruene for hver del befinner seg.

Skull dørkabelen fra kontrollenheten i den øvre delen av skapet ved hjelp av den faste koblingen (D). Merk deg hvordan kablene er tilkoblet!

Skru ut den nedre hengselpinnen (E).

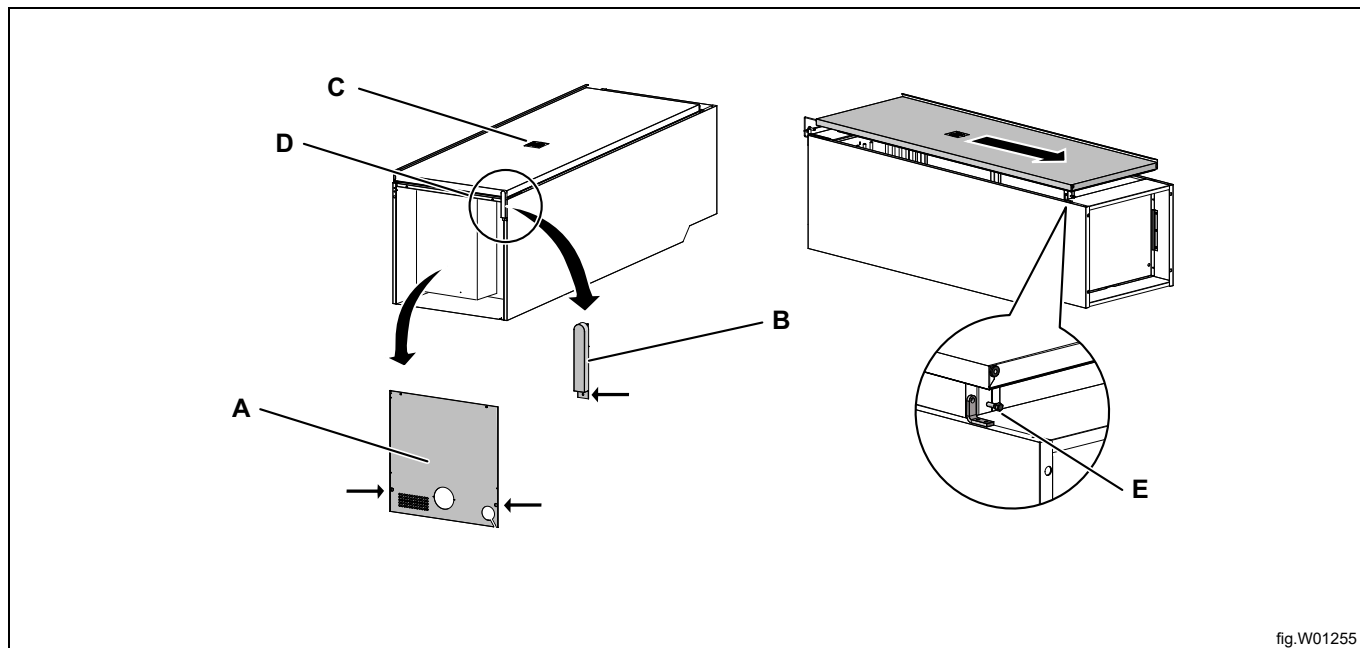


fig.W01255

Løft døren litt opp fra bunnkanten, og fjern den fra den øvre hengelskjøten langt nok til at hengselstiften blir synlig. Stiften har et spor for styrekabelen.

Trekk dørkabelen (F) med kontakt ut av sporet i hengslet. Dørkabelen er utformet slik at den kan trekkes gjennom sporet. Bruk denne delen når kabelen skal trekkes ut.

Nå er døren (G) løs og kan legges til siden.

Løsne det øvre hengselet (H) med hengselplaten (I). Fjern hengselet og platen.

Monter det nye hengselet med hengselplate på motsatt side. (Hengselet og hengselplaten må bestilles fra leverandøren.)

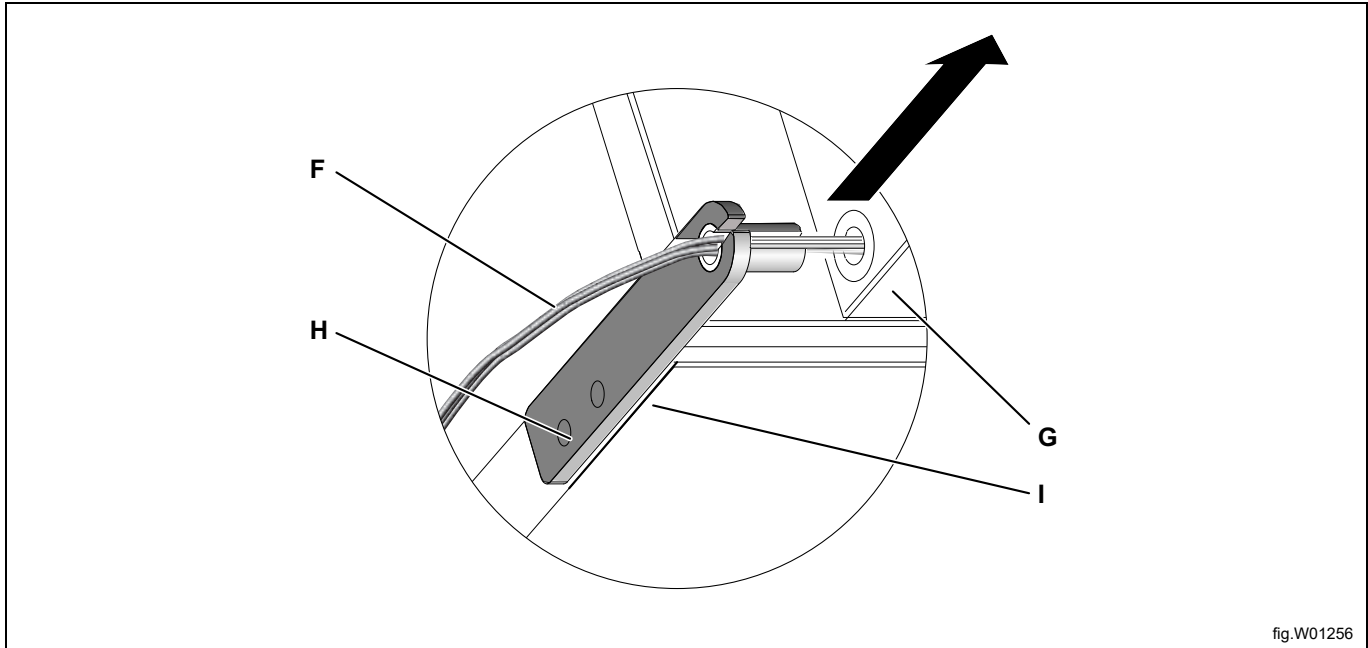


fig.W01256

Fjern vifteenheten (J). Momentskruene er plassert på innsiden av tørkeskapets topp. Skruene blir tilgjengelige hvis hengerseksjonen trekkes ut litt.

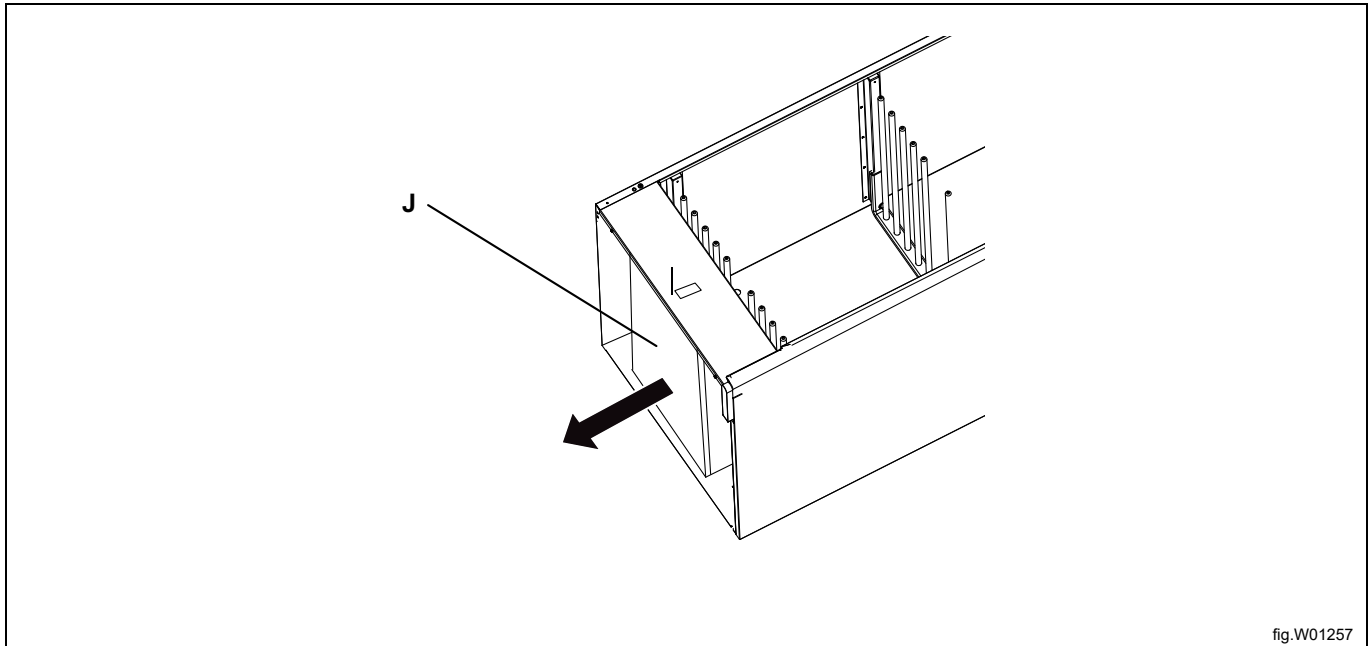


fig.W01257



Fjern dekselet fra vifteenheten. Dekselet er festet med én skrue på hver kort- og langside.  
 Flytt styrekabelen (K) over til den andre siden, og trekk den gjennom hullene i siden.  
 Sett dekselet på igjen, og fest vifteenheten godt til igjen.

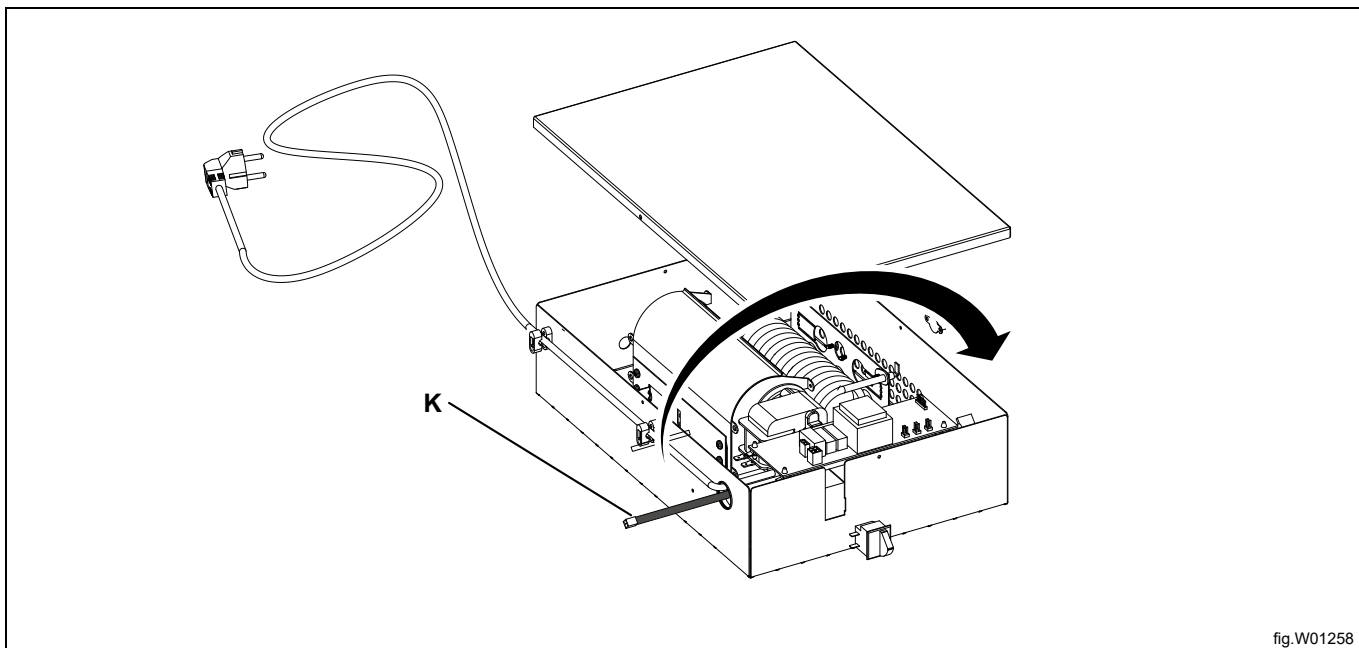


fig.W01258

Snu døren slik at du får tilgang til innsiden.  
 Løsne den øvre innvendige platen (L). Platen er festet med fem skruer (tre under magnetstripen og en på hver ende).  
 Løsne og flytt de to hengselforingene i døren til motsatt side. På figuren er den øvre merket (M).  
 Flytt dørkabelen (N) til den andre siden. Trekk den rundt hengselforingen som ble flyttet.  
 Fest den innvendige platen igjen.

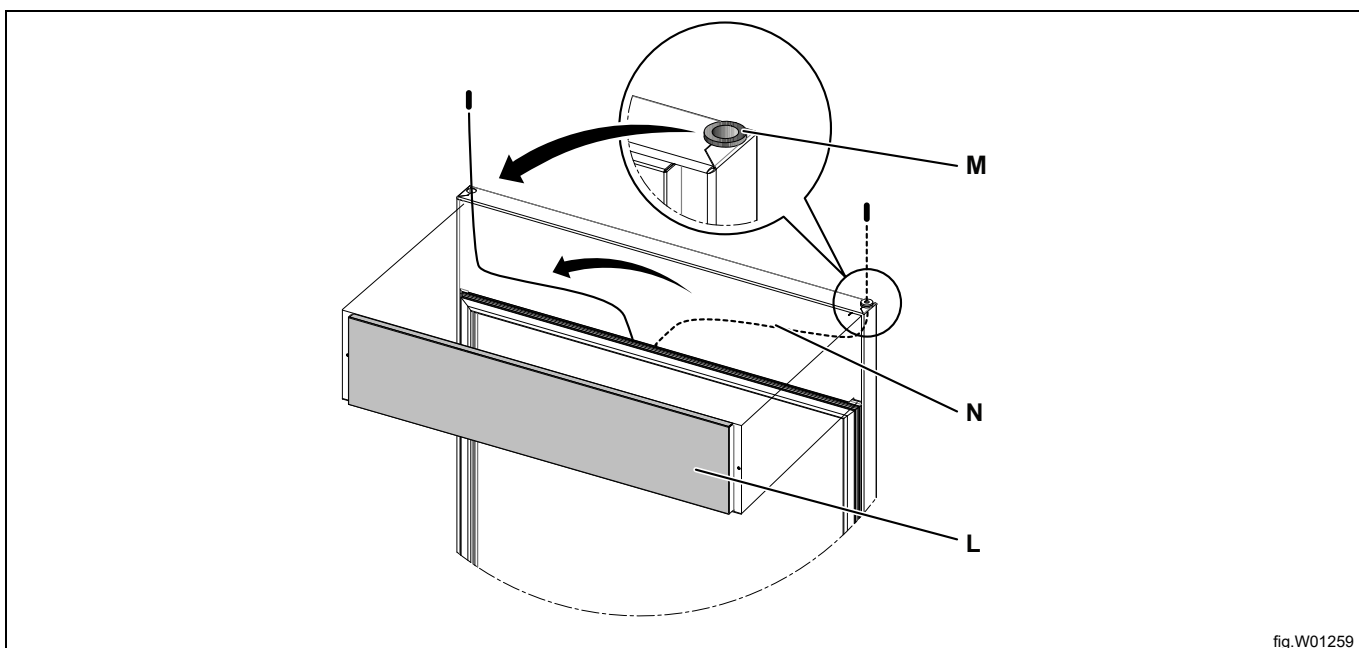


fig.W01259

Fest døren.

Før dørkabelen gjennom sporet i det nye øvre hengselet. (Bruk den formede delen av kabelen.)

Sett døren på hengselpinnen.

Fest den nedre hengselpinnen.

Koble styrekabelen til vifteenheten i den øvre delen av tørkeskapet ved hjelp av hurtigkoblingen.

Sørg for at kablene kobles til på samme måte som de var tidligere.

Sett på igjen beskyttelsesdekselet over kabelen, og monter dekselet over tørkeskapet igjen.

Flytt dørhåndtaket til den andre siden. Tiltrekkingsmoment til 2,5 Nm.

## 7 Elektrisk tilkobling



Den elektriske installasjonen skal bare foretas av kvalifisert personell.

Tørkeskapet leveres utstyrt for tilkobling med en kabel med jordet støpsel.

Elektrisk tilkopling					
Oppvarmingsalternativ	Nettspenning	Hz	Varmeeffekt kW	Total effekt kW	Anbefalt sikring A P
Elektrisk oppvarmede maskiner	230V 1~	50/60	1,5	1,5	10

Vi anbefaler at strømkabelen utstyres med jordfeilbryter.

Strømuttaket må være plassert slik at det er enkelt å skille skapet fra strømmen hvis nødvendig.

## 8 Funksjonskontroll



Skal kun utføres av kvalifisert personell.



Det må foretas en funksjonskontroll når installasjonen er avsluttet, og før apparatet kan tas i bruk.

Når noe er blitt reparert, må det foretas en funksjonskontroll før apparatet kan brukes igjen.

- Velg ønsket program, og kontroller at tørkeskapet varmes opp, og at det ikke høres uvanlige lyder.

### Driftsklart

Hvis resultatet av alle testene er OK, er apparatet nå driftsklart.

Hvis noen av testene ikke er OK eller det oppdages mangler eller feil, må du kontakte din lokale serviceleverandør eller forhandler.

## 9 Informasjon om kassering

### 9.1 Kassering av apparatet når det ikke skal brukes lenger

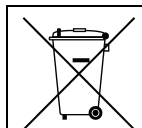
Før maskinen vrakes, anbefales det å kontrollere nøye maskinens fysiske tilstand, og vurdere om det finnes deler på strukturen som eventuelt kan gi etter eller ødelegges under demonteringsfasen.

Maskindelene må kildesorteres i henhold til de ulike kategoriene (f.eks. metaller, oljer, fett, plast, gummi osv.).

I de ulike landene finnes det ulike lovordninger, og det er derfor nødvendig å overholde gjeldende lover i det landet kasseringen skjer.

Vanligvis må apparatet bringes til spesialiserte innsamlingsstasjoner/avfallsmottak.

Demonter apparatet og del komponentene inn i grupper i henhold til de kjemiske egenskapene. Husk at kompressoren inneholder smøreolje og kjølevæske som kan gjenvinnes, og at komponentene i kjøleskapet og oppvarmingspumpen er spesialavfall og ikke vanlig husholdningsavfall.



Symbolet på produktet viser at dette produktet ikke skal behandles som husholdningsavfall, men må avfallsbehandles etter gjeldende bestemmelser for å unngå negative innvirkninger på miljøet og helseisisiko. For ytterligere informasjon om resirkulering av dette produktet, kontakt den lokale forhandleren eller agenten, serviceavdelingen eller det lokale renovasjonsvesenet.




#### Merk!

Når maskinen vrakes, må all merking, denne håndboken og andre dokumenter som hører til apparatet ødelegges.

### 9.2 Kassering av emballasjen

Materialet må tas hånd om i overensstemmelse med gjeldende forskrifter i landet der apparatet brukes. Alle emballasjematerialene er miljøvennlige.

De kan trygt oppbevares, resirkuleres eller brennes i et egnet avfallsbrenningsanlegg. Resirkulerbare plastdeler er merket som eksemplene nedenfor.

 <p>PE</p>	<p>Polyetylen:</p> <ul style="list-style-type: none"> <li>• Utvendig emballasje</li> <li>• Pose med instruksjoner</li> </ul>
 <p>PP</p>	<p>Polypropylen:</p> <ul style="list-style-type: none"> <li>• Stropper</li> </ul>
 <p>PS</p>	<p>Polystyrenskum:</p> <ul style="list-style-type: none"> <li>• Hjørnebeskyttelser</li> </ul>







Electrolux Professional AB  
341 80 Ljungby, Sweden  
[www.electroluxprofessional.com](http://www.electroluxprofessional.com)