

Installationsanvisning

Torkskåp

DC6-4



Electrolux
PROFESSIONAL

Innehåll

Innehåll

1	Säkerhetsföreskrifter	5
1.1	Allmänna säkerhetsföreskrifter.....	5
1.2	Symboler	5
2	Tekniska data.....	6
3	Monteringsatts	7
4	Installation	8
4.1	Uppackning	8
4.2	Instruktioner för återvinning av förpackningsmaterialet.....	9
4.3	Placering.....	9
4.4	Mekanisk installation.....	10
5	Evakueringssystem	11
5.1	Friskluft.....	11
5.2	Evakueringsanslutning	11
5.2.1	Dragstabilisator	12
5.2.2	Permanent installerat och anslutet till frånluftskanalen.....	13
6	Ändra luckans hängning	15
7	Elanslutning.....	19
8	Funktionskontroll.....	20
9	Information angående skrotning	21
9.1	Omhändertagande av den uttjänta apparaten	21
9.2	Hantera emballaget.....	21

Tillverkaren förbehåller sig rätten till ändringar av konstruktions- och materialspecifikation.

1 Säkerhetsföreskrifter

VARNING! Den här maskinen är endast avsedd för torkning av kläder som har tvättats i vatten.

MODIFIERA INTE DEN HÄR MASKINEN.

Underhåll får endast utföras av auktoriserad tekniker.

Endast godkända reservdelar får användas.

Se till att strömmen är frånkopplad vid underhåll eller byte av delar.

A-vägd emissionsljudtrycksnivå vid arbetsstationer: <70 dB

Ytterligare krav för följande länder: AT, BE, BG, HR, CY, CZ, DK, EE, FI, FR, DE, GR, HU, IS, IE, IT, LV, LT, LU, MT, NL, NO, PL, PT, RO, SK, SI, ES, SE, CH, TR, UK:

- Maskinen får användas i allmänna utrymmen.
- Maskinen får användas av barn från 8 år och personer med nedsatt fysisk, sensorisk eller intellektuell förmåga eller bristande erfarenhet och kunskap om de har instruerats i hur maskinen används på ett säkert sätt och om förstår de risker som är förbundna med användning av maskinen. Barn får inte leka med apparaten. Rengöring och användarunderhåll får inte utföras av minderåriga utan övervakning.

Ytterligare krav för andra länder:





- Den här maskinen är inte anpassad för att användas av personer (inklusive barn) med nedsatt fysisk, sensorisk eller mental förmåga, eller bristande erfarenhet och kunskap, om de inte av en säkerhetsansvarig person har fått råd eller instruktioner om hur maskinen ska användas. Barn bör hållas under uppsikt så att de inte leker med maskinen.

1.1 Allmänna säkerhetsföreskrifter

Maskinen får ej överspolas med vatten.

För att förhindra skador på exempelvis elektronik som kan uppstå på grund av kondens bör maskinen stå 24 timmar i rumstemperatur innan den tas i bruk första gången.

1.2 Symboler

	Varning!
	Varning, varm yta!
	Läs anvisningarna innan du använder maskinen.
	Iaktta försiktighet då torkskåpet är övertungt och kan lätt tippa.

2 Tekniska data

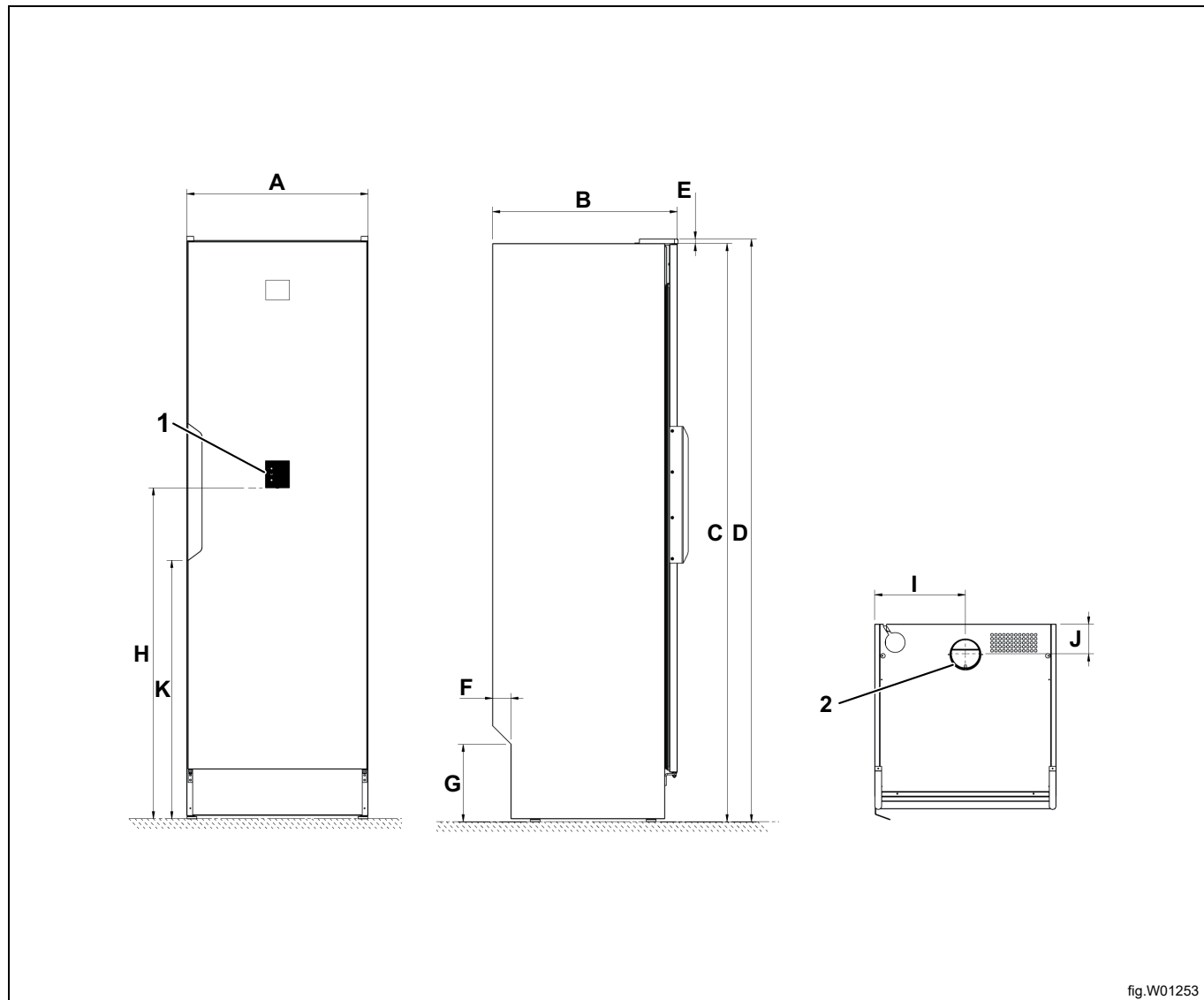


fig.W01253

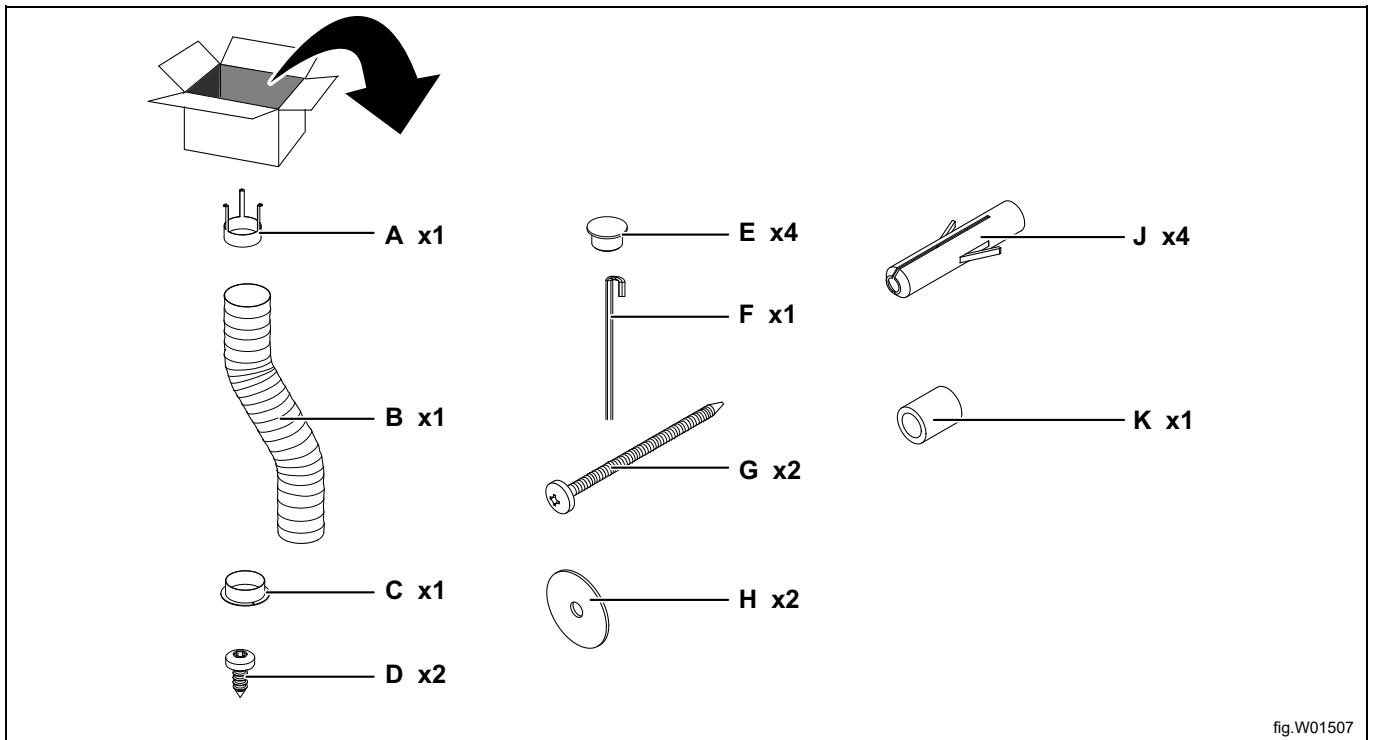
1	Manöverpanel
2	Luftutlopp* \varnothing 100 mm

	A	B	C	D	E	F	G	H	I	J	K
mm	595	606	1901	1915	15	60	255	1089	300	100	850

* Ansluts med medföljande dragavbrott och slang.

Nettovikt: 56 kg.

3 Monteringssats



A	Dragavbrott
B	Slang
C	Stos
D	Fästskruv för stos
E	Täckplugg för ställfötter
F	Insexnyckel
G	Skruv TRX 5x70fzk
H	Bricka N8 5x25
J	Nylonplugg
K	Distans 8.2x12x15

4 Installation

Placera torkskåpet där det ska installeras.

Justera torkskåpet med de ställbara fötterna. Använd medföljande insexnyckel (A) och justera alla fyra ställbara fötter genom hålen i torkskåpets bottenplatta. Tryck in de fyra täckpluggarna (B) ordentligt i hålen när torkskåpet står helt rakt.

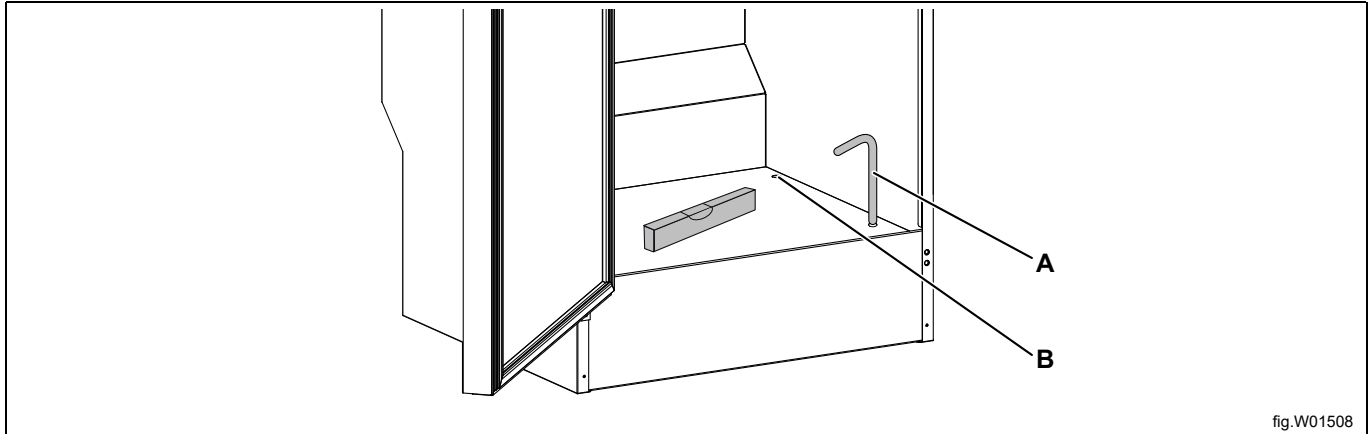


fig.W01508

4.1 Uppackning

Packa upp torkskåpet och kontrollera att det inte har skadats under transport. Eventuella skador på torkskåpet och/eller emballaget ska rapporteras inom 7 dagar.

4.2 Instruktioner för återvinning av förpackningsmaterialet

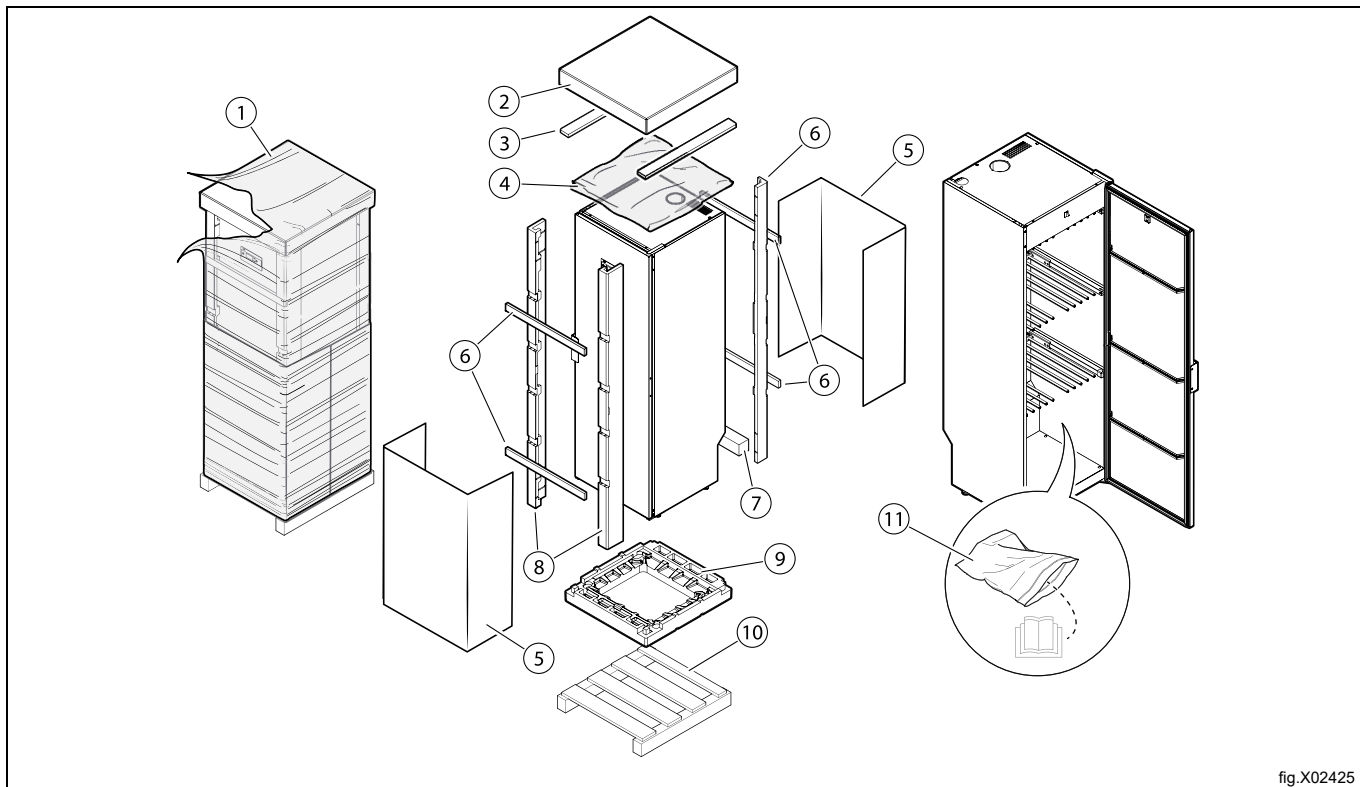


fig.X02425

Bild	Beskrivning	Kod	Typ
1	Plastfolie	LDPE 4	Plast
2	Förpackningskartong, överdel	PAP 20	Papper
3	Träläkt	FOR 50	Trä
4	Skyddsfilm	LDPE 4	Plast
5	Förpackningskartong, sidodel	PAP 20	Papper
6	Träläkt	FOR 50	Trä
7	Stöd	PS 6	Plast
8	Hörnskydd	PS 6	Plast
9	Skydd för underrede	PS 6	Plast
10	Pall	FOR 50	Trä
11	Plastpåse	LDPE 4	Plast

4.3 Placering

Torkskåpet ska placeras så att det finns gott om arbetsutrymme både för användaren och för servicepersonal.

4.4 Mekanisk installation



Torkskåpet måste säkras i väggen så att det inte kan tippa. (Sats för detta medföljer leveransen.)

Öppna dörren och dra ut den övre hängsektionen när torkskåpet står där det ska installeras.

Borra 8 mm stora hål i väggen genom de två förborrade hålen på torkskåpets baksida (F).

För in plastpluggarna (C) i hålen i väggen (D). Sätt ett distansstycke (E) på skruven (G) och montera med en bricka så som visas på bilden.

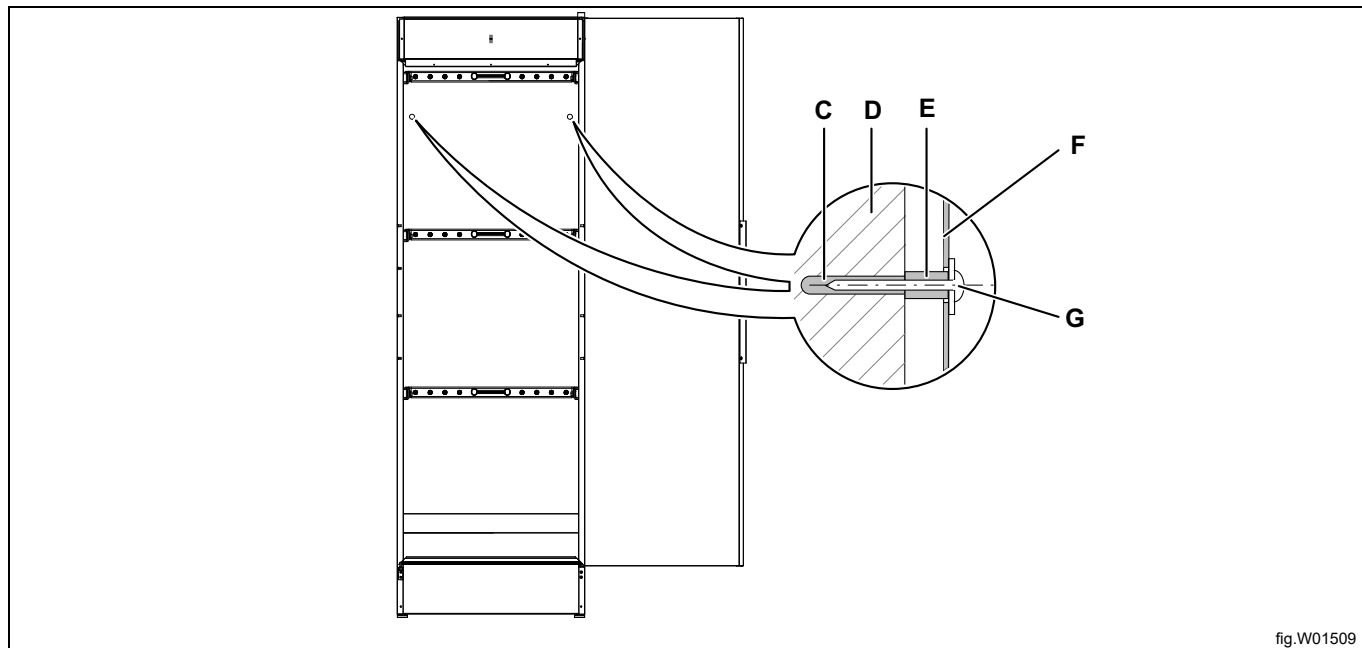


fig.W01509

5 Evakueringssystem

5.1 Friskluft

När torkskåpet är igång sugs cirka 50 m³ luft ut per timme. Denna luft tas inifrån rummet där torkskåpet står. Det är viktigt att se till att friskluft kan komma in i rummet utifrån med samma flöde som den som blåses ut ur rummet. Rekommenderat friskluftsintag skall vara 5 gånger större än rekommenderat gemensamt evakueringsrör.

5.2 Evakueringsanslutning

Torkskåpet ska anslutas till frånluftsventilationen i enlighet med tillämplig standard.

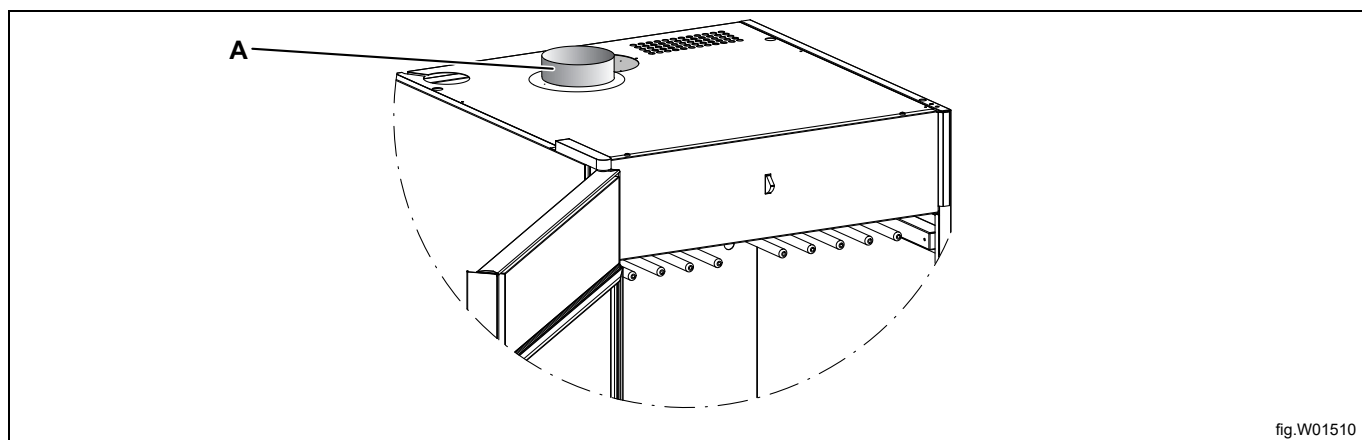
Torkskåpet kan anslutas till en frånluftskanal på två sätt. Antingen med en dragstabilisator eller med en fast anslutning till ett frånluftssystem. Om torkskåpet ska anslutas till ett befintligt ventilationssystem måste en dragstabilisator alltid användas, så att den allmänna ventilationen i rummet inte påverkas.

Använd endast en fast anslutning när ett separat evakueringsrör medföljer torkskåpet.

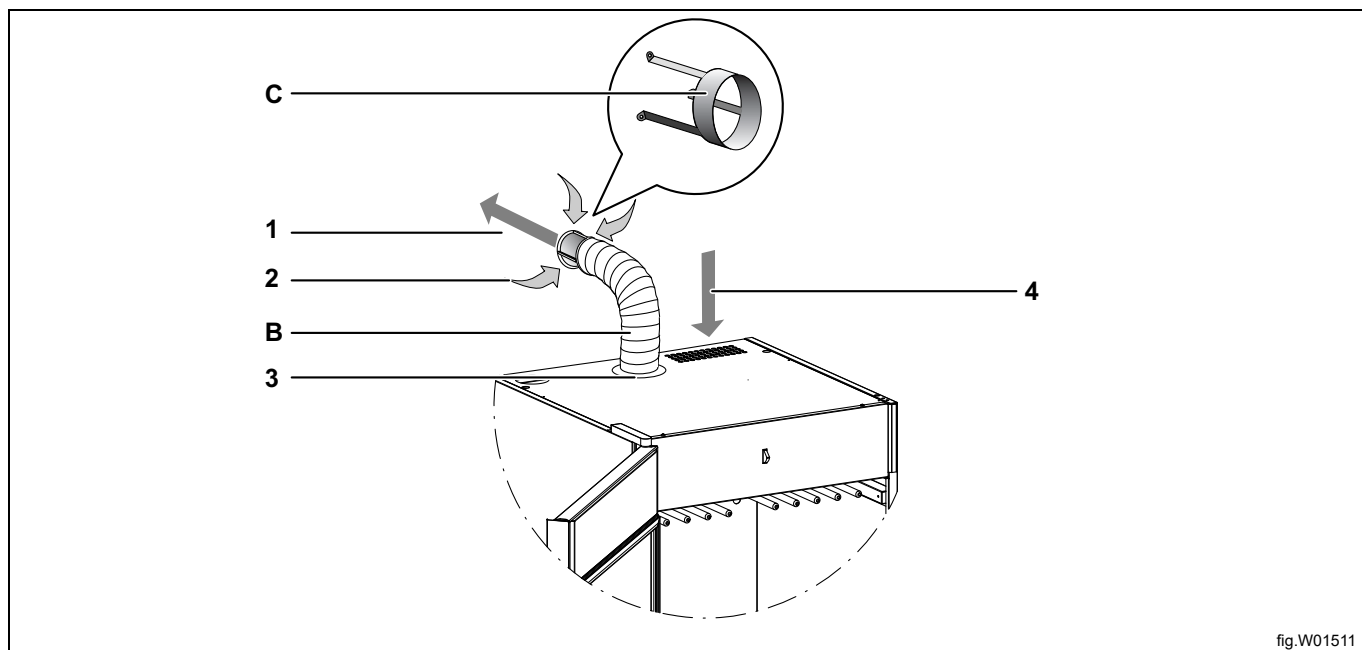
5.2.1 Dragstabilisator

Torkskåpet har testats och ställts in i fabrik för anslutning med en dragstabilisator. (Sats för detta medföljer leveransen.)

Placera nippeln (A) över hålet på torkskåpets ovansida. Sätt i skruvarna och skruva fast nippeln ordentligt.



Anslut slangen (B) till nippeln. Anslut den andra änden av slangen till dragstabilisatorn (C), som sedan trycks in ordentligt i frånluftsanslutningen i rummet.

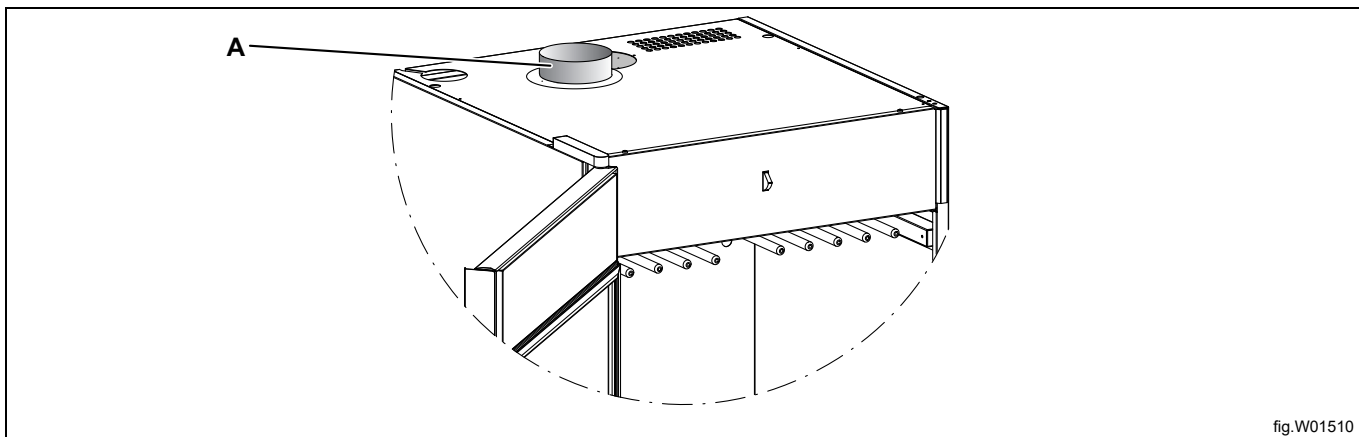


1	Utlopp för fuktig luft
2	Ventilation från rummet
3	Nippel
4	Luftintag

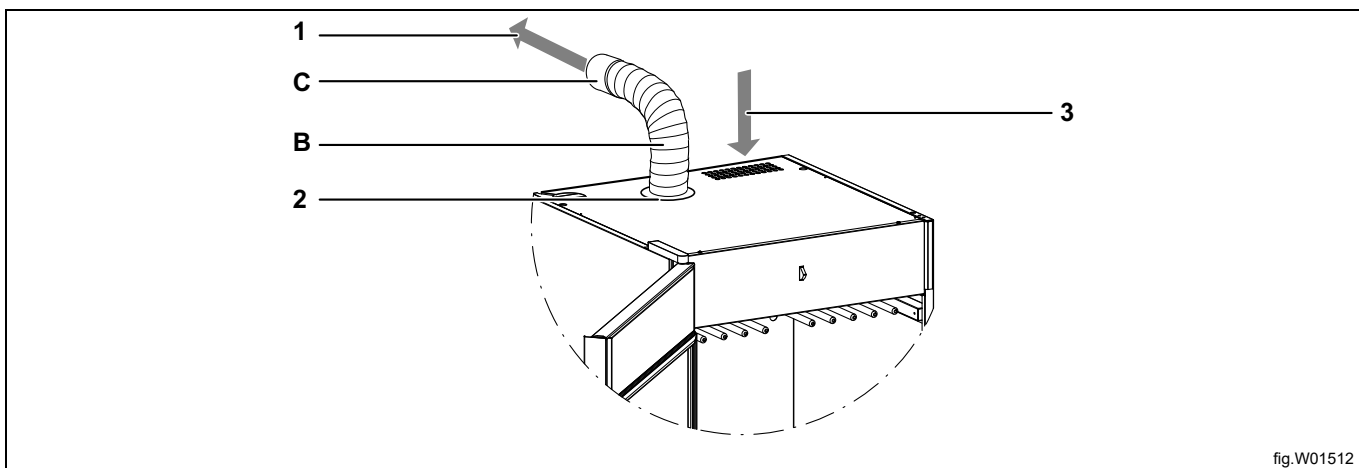
5.2.2 Permanent installerat och anslutet till frånluftskanalen

När torkskåpet ansluts permanent till frånluftskanalen ventileras hela rummet genom torkskåpet. (Sats för detta medföljer leveransen, förutom insats.)

Placera nippeln (A) över hålet på torkskåpets ovansida. Sätt i skruvarna och skruva fast nippeln ordentligt.



Anslut slangen (B) till nippeln. Anslut den andra änden av slangen till insatsen (C) (insats medföljer ej), som sedan trycks in ordentligt i frånluftsanslutningen i rummet.



1	Utlopp för fuktig luft
2	Nippel
3	Luftintag

Om flera torkskåp eller torktumlare ansluts till samma luftkanal måste ett backspjäll monteras på varje maskin för att förhindra att kallluft kommer in eller att lufttrycket hos den ena maskinen påverkar den andra.

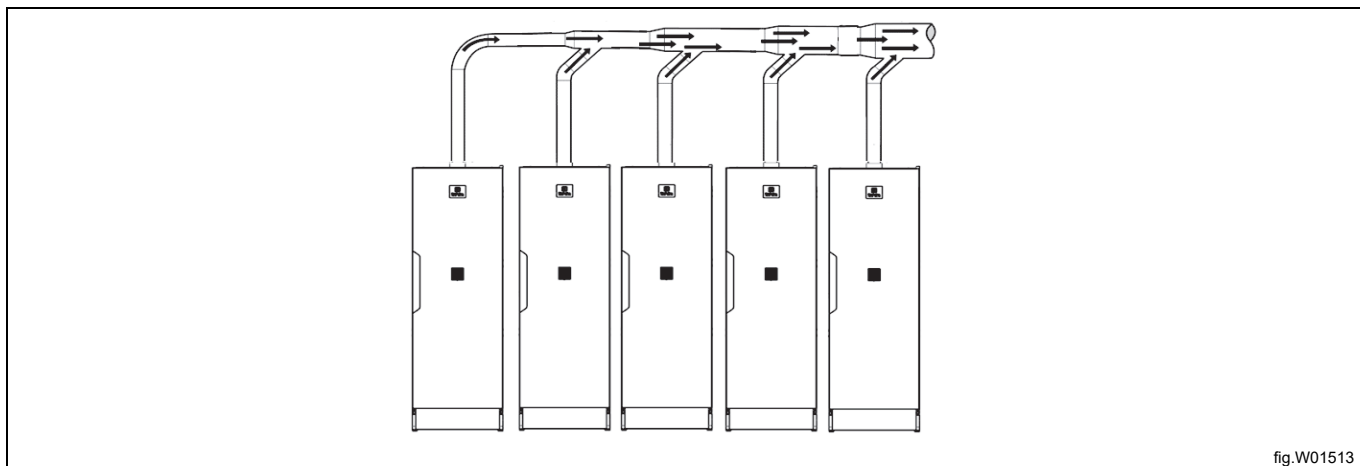


fig.W01513

Antal skåp		1	2	3	4	5	6	7	8	9	10
Evakueringsrör	dia. [mm]	100	100	100	125	125	160	160	160	200	200
Rekommenderad yta för friskluftsintag	[m ²]	0 039	0 039	0 039	0 061	0 061	0 101	0 101	0 101	0 157	0 157
Minimiyta för friskluftsintag	[m ²]	0 009	0 017	0 026	0 035	0 043	0 052	0 061	0 069	0 078	0 087

6 Ändra luckans hängning

Obs!

Höger och vänster övre gångjärn är inte utbytbara. Vid omhängning måste ett nytt övre gångjärn beställas från återförsäljaren.

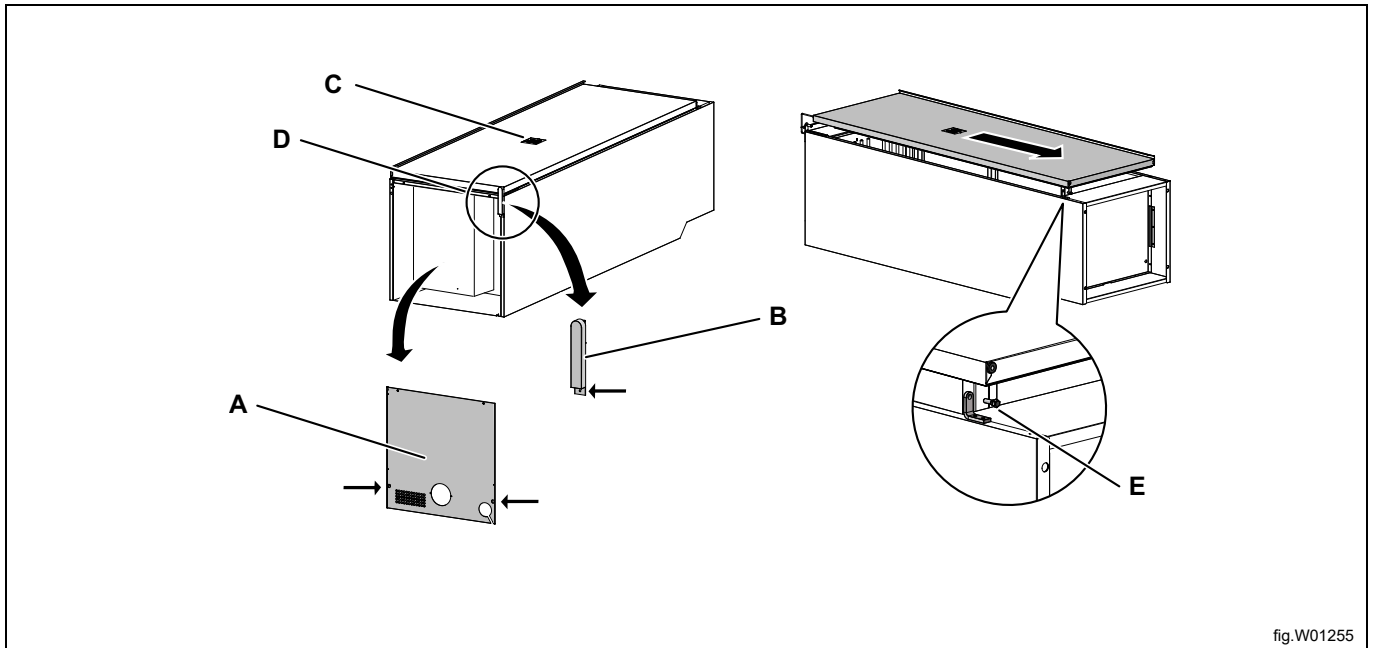
Koppla bort spänningen från maskinen.

Lägg försiktigt ner torkskåpet med baksidan nedåt.

Demontera locket på torkskåpets överdel (A) och skyddsplåten (B) ovanför dörrkabeln från dörrns membranpanel (C). Pilarna på bilden visar var fästskruvarna sitter för varje del.

Ta bort dörrkabeln från styrenheten i den övre delen av skåpet med hjälp av snabbkopplingen (D). Observera hur kablarna är anslutna!

Skruva loss den nedre gångjärnssprinten (E).



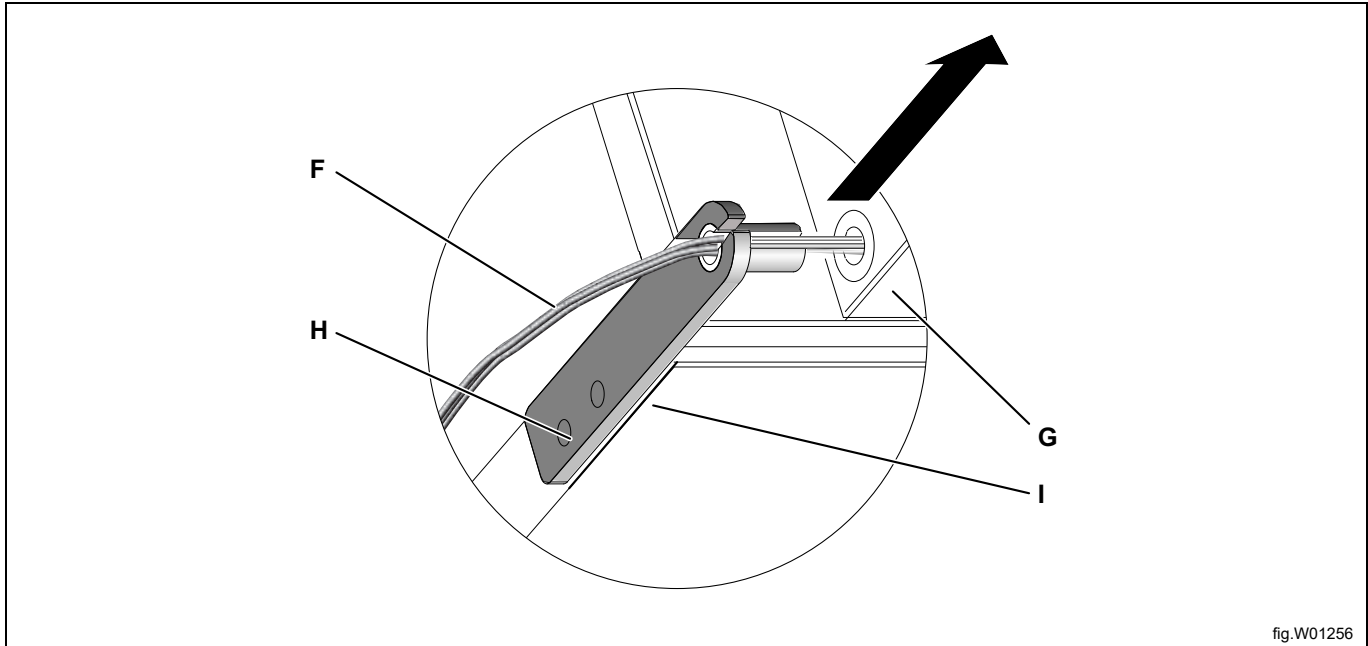
Lyft upp dörren något från den nedre kanten och ta bort den från det övre gångjärnet, så mycket så att gångjärns-sprinten syns. Sprinten har ett spår för styrkabeln.

Dra ut dörrkabeln (F) med förbindelsekontakten genom öppningen i gångjärnet. Dörrkabeln är avskalad så att den kan dras ut genom öppningen. Använd denna del när du drar ut kabeln.

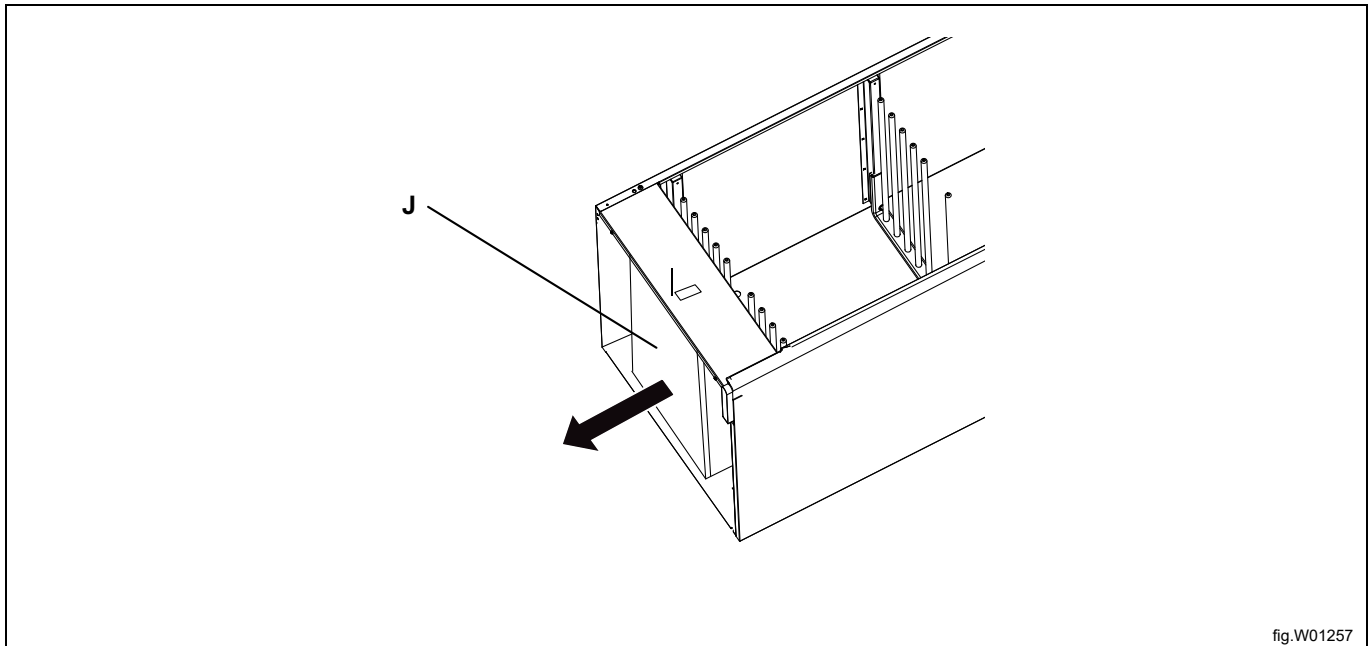
Dörren (G) är nu frigjord och kan ställas åt sidan.

Lossa det övre gångjärnet (H) med beslaget (I). Släng gångjärnet och beslaget.

Montera det nya gångjärnet med beslag på motsatt sida. (Gångjärnet och beslaget måste beställas från återförsäljaren.)



Demontera fläktenheten (J). Momentskruvarna sitter på insidan upptill på torkskåpet. Dra ut hängsektionen något för att komma åt skruvarna.



Ta bort locket till fläktenheten till fläktenheten. Locket är fäst med en skruv på varje kort- och långsida. Flytta styrkabeln (K) till andra sidan och dra den genom de förborrade hålen på sidan. Sätt tillbaka locket och sätt fast fläktenheten igen.

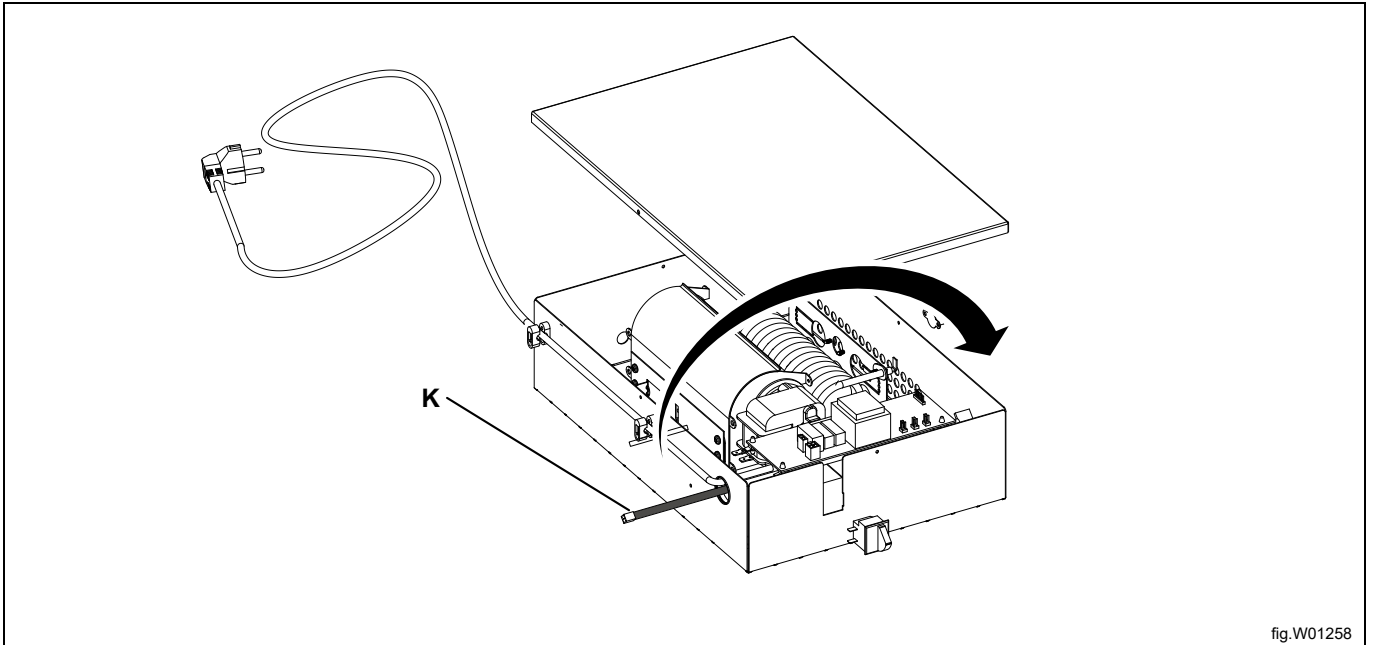


fig.W01258

Vänd på dörren för att komma åt insidan.

Lossa den övre inre plattan (L). Plattan är festsatt med fem skruvar (tre skruvar under magnetlisten och en skruv i varje ände).

Lossa och flytta de två gångjärnsbussningarna i dörren till motsatt sida. Den övre är på bilden markerad med (M).

Flytta dörrkabeln (N) till motsatt sida. Dra den genom gångjärnsbussningen som flyttades.

Sätt tillbaka den inre plattan.

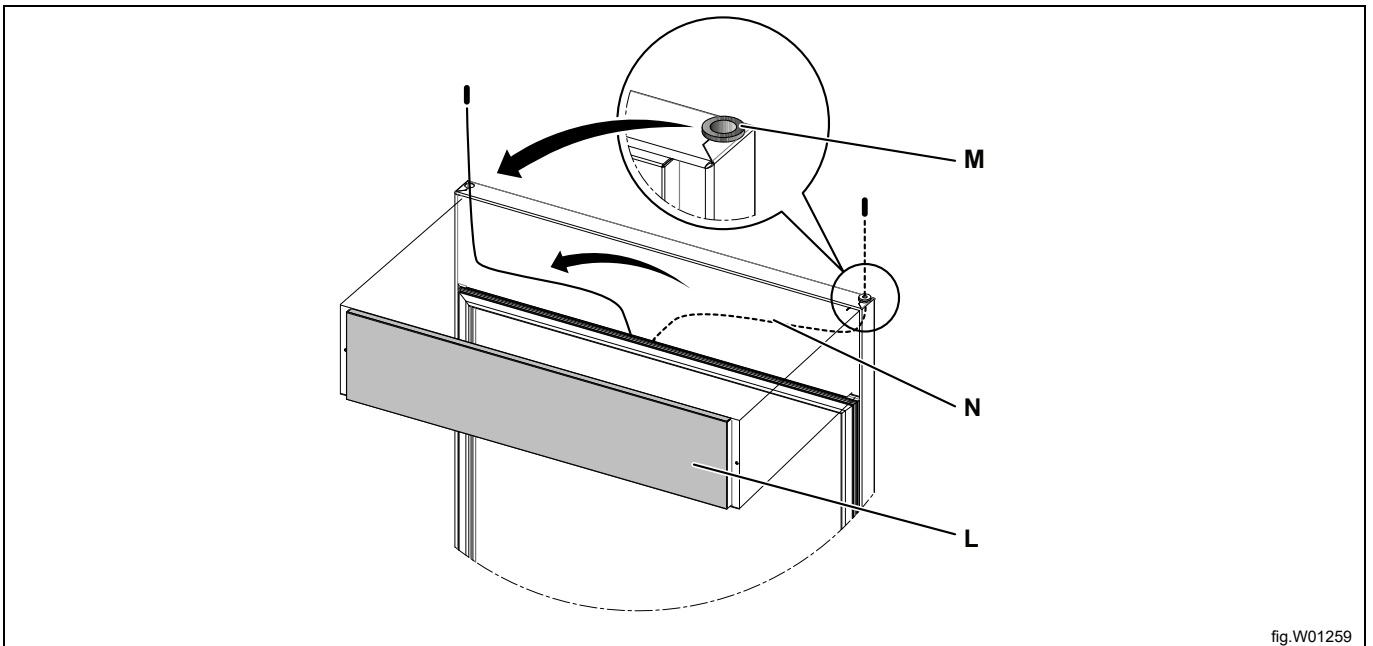


fig.W01259

Sätt fast dörren.

För in dörrkabeln genom öppningen i det nya övre gångjärnet. (Använd den avskalade delen av kabeln.)

Skjut dörren uppåt till gångjärnssprinten.

Sätt fast den nedre gångjärnssprinten.

Anslut dörrkabeln till fläktenheten i den övre delen av torkskåpet med hjälp av snabbkopplingen.

Se till att kablarna är anslutna på samma sätt som tidigare.

Montera skyddskåpan över kabeln och sätt tillbaka kåpan över torkskåpet.

Flytta dörrhandtaget till andra sidan. Dra åt med ett åtdragningsmoment på 2,5 Nm.

7 Elanslutning



Den elektriska anslutningen får endast utföras av behörig personal.

Torkskåpet kan anslutas direkt vid leverans med hjälp av en kabel med jordad kontakt.

Elektrisk anslutning					
Uppvärmningsalternativ	Nätspänning	Hz	Värmeeffekt kW	Total effekt kW	Rekommende- rad säkring A
Eluppvärmda maskiner	230 V 1~	50/60	1,5	1,5	10

Vi rekommenderar att huvudledningen förses med jordfelsbrytare.

Eluttaget ska vara så placerat att stickkontakten lätt kan dras ur vid behov.

8 Funktionskontroll



Får endast utföras av behörig personal.



En funktionskontroll måste göras när maskinen är färdiginstallerad och innan den kan användas.

En funktionskontroll måste alltid utföras innan maskinen får användas igen efter en reparation.

- Välj önskat program och kontrollera att torkskåpet blir varmt och att det inte hörs några konstiga ljud.

Driftklar

Om alla test är godkända är maskinen driftklar.

Om några test inte är godkända, eller brister eller fel upptäckts, kontaktar du din lokala serviceorganisation eller leverantör.

9 Information angående skrotning

9.1 Omhändertagande av den uttjänta apparaten

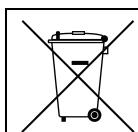
Innan maskinen skrotas, kontrollera noggrant det fysiska skicket och om det finns risk att delar av strukturen börjar ge efter eller gå sönder.

Apparatens delar skall tas omhand beroende på deras specifika egenskaper (t. ex. metaller, oljor, fett, plast, gummi, etc).

Lagstiftningen skiljer sig från land till land. Följ bestämmelserna i lagstiftningen och från myndigheterna som finns i det land där skrotningen skall ske.

Allmänt gäller att apparaten skall lämnas till en specialiserad central för återvinning/skrotning.

Demontera apparaten och sortera komponenterna efter kemiska egenskaper. Kompressorn innehåller smörjolja och kylvätska som kan återvinnas och återanvändas och kylens komponenter är specialavfall som kan jämföras med blandat hushållsavfall.



Symbolen på apparaten visar att denna apparat inte skall betraktas som hushållsavfall, utan måste omhändertagas på korrekt sätt, för att förhindra negativ inverkan på miljö och hälsa. För mer information om återvinning av denna apparat, kontakta din lokala agent, återförsäljare, kundservice eller lokala återvinningsmyndigheter.




Obs!

I samband med skrotningen av apparaten måste alla märkningar, denna handbok och andra dokument gällande apparaten förstöras.

9.2 Hantera emballaget

Emballaget måste kasseras i enlighet med reglerna som gäller i det land där apparaten används. Allt material som används till emballaget är miljövänligt.

De kan förvaras, återvinnas eller brännas på passande avfallsförbränningsanläggning. Återvinningsbara plastdelar märks så som exemplen nedan.

	Polyetylen: <ul style="list-style-type: none"> • Yttre emballage • Plastpåse innehållande instruktioner
	Polypropylen: <ul style="list-style-type: none"> • Förpackningsband
	Expanderat polystyren: <ul style="list-style-type: none"> • Hörnskydd



Electrolux Professional AB
341 80 Ljungby, Sweden
www.electroluxprofessional.com