

Asennusohjeet

Kuivauskaappi

DC6-8HP_Q



Electrolux
PROFESSIONAL

Sisältö

Sisältö

1	Turvaohjeet.....	5
1.1	Yleiset turvallisuusohjeet.....	5
1.2	Merkinnät.....	5
2	Tekniset tiedot.....	6
2.1	Mittapiirustus.....	6
2.2	Tekniset tiedot.....	7
3	Toimitus.....	8
4	Kosteudenpoistoyksikkö.....	9
4.1	Pakkauksen purkaminen.....	9
4.2	Asennuspakkaus.....	9
4.3	Yläosan asennus.....	10
5	Sijoittaminen / kiinnitys seinään.....	12
5.1	Sijoitustilan ilmanvaihto.....	12
5.2	Kiinnitys seinään.....	13
6	Sähköliitäntä.....	14
6.1	Verkkotoiminnot.....	14
6.2	KytKentä ELS Vision -järjestelmään.....	15
6.3	KytKentä ulkoiseen maksujärjestelmään.....	16
6.4	Tehdasasetusten palauttaminen.....	16
7	Liitäntä lattiakaivoon.....	17
8	Kieliasetus.....	18
9	Toimintotarkistus.....	19
10	Tietoja hävittämisestä.....	20
10.1	Laitteen hävittäminen käyttöiän päättyessä.....	20
10.2	Pakkauksen hävittäminen.....	20

Valmistaja pidättää oikeuden rakennetta ja materiaaleja koskeviin muutoksiin.

1 Turvaohjeet

VAROITUS. Tämä laite on tarkoitettu vain vedessä pestyjen tekstiilien kuivaamiseen.
ÄLÄ TEE MUUTOKSIA TÄHÄN LAITTEESEEN.

Huoltotöitä saa tehdä ainoastaan valtuutettu asentaja.

Koneessa saa käyttää vain hyväksyttäviä varaosia.

Koneen virransaanti on katkaistava huollon ja osienvaihdon ajaksi.

Kiinteästi asennetuissa laitteissa, joita ei voi kytkeä irti verkkovirrasta ylijänniteluokan III mukaisella moninapaisella, hyväksytyyn katkaisuvälin kytkimellä, laitteen kiinteään kaapelointiin on asennettava sähköasennusmääräysten mukainen menetelmä laitteen irrottamiseen virransyötöstä.

A-painotettu äänenpainetaso työasemilla: < 70 dB

Muut vaatimukset seuraavissa maissa: AT, BE, BG, HR, CY, CZ, DK, EE, FI, FR, DE, GR, HU, IS, IE, IT, LV, LT, LU, MT, NL, NO, PL, PT, RO, SK, SI, ES, SE, CH, TR, UK:

- Tätä laitetta voi käyttää julkisissa tiloissa.
- Laitteen käyttö on sallittu yli 8-vuotiaille lapsille sekä henkilöille, joiden fyysinen, henkinen tai aisteihin liittyvä toimintakyky on heikentynyt tai joilla ei ole riittävää kokemusta tai taitoa, vain siinä tapauksessa, että heitä valvotaan tai opastetaan laitteen turvallisessa käytössä ja he ymmärtävät käyttöön liittyvät vaarat. Älä anna lasten leikkiä laitteella. Lapset eivät saa käyttää laitetta tai puhdistaa sitä ilman valvontaa.

Muita maita koskevat lisävaatimukset:





- Tämä laite ei ole tarkoitettu lasten eikä sellaisten henkilöiden käyttöön, joiden fyysinen, henkinen tai aisteihin liittyvä toimintakyky on heikentynyt tai joilla ei ole riittävää kokemusta tai taitoa, ellei heidän turvallisuudestaan vastaava henkilö valvo tai opasta heitä laitteen käytössä. Lapsia tulee valvoa sen varmistamiseksi, etteivät he leiki laitteella.

1.1 Yleiset turvallisuusohjeet

Konetta ei saa valella vedellä.

Jotta vältetään mahdolliset veden tiivistymisen aiheuttamat vauriot sähköosille (muille osille), koneen täytyy olla huoneenlämmössä 24 tuntia, ennen kuin se otetaan käyttöön.

1.2 Merkinnät

	Varoitus
	Varoitus, kuuma pinta
	Lue ohjeet ennen koneen käyttämistä.
	Ole varovainen. Kuivauskaappi on hyvin painava, ja se voi kaatua helposti.

2 Tekniset tiedot

2.1 Mittapiirustus

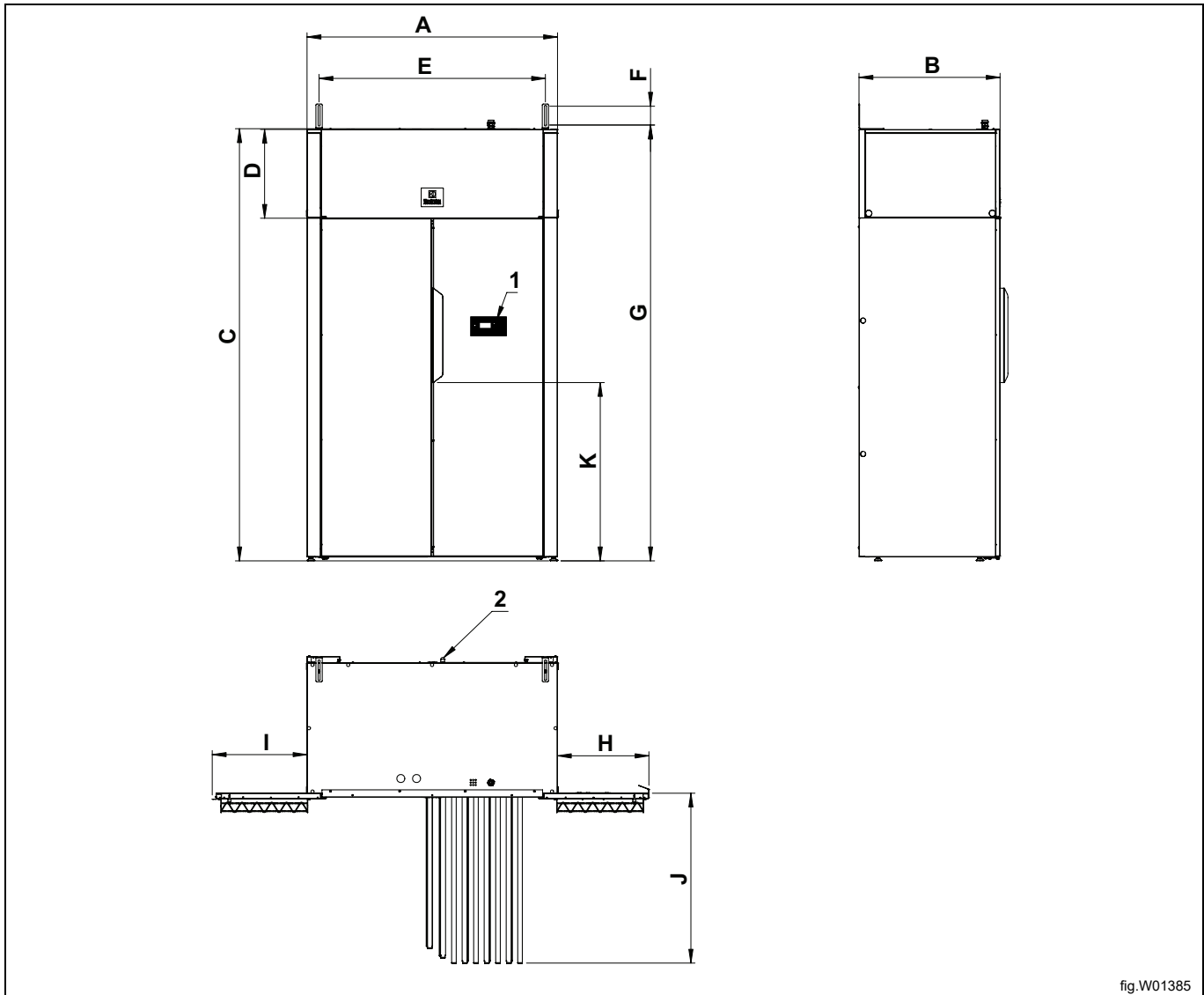


fig.W01385

	A	B	C	D	E	F	G	H	I	J	K
mm	1195	673	2061	424	1080	90	2079	436	452	809	850

1	Käyttöpaneeli
2	Lauhteenpoistonippa \varnothing 18 mm. Toimitus sisältää 3 metrin pituisen letkun.

2.2 Tekniset tiedot

Kapasiteetti:	kg pyykkiä	6–8
Tyhjennyskapasiteetti:	g/min*	70
Sähköliitäntä:		400 V 3N AC 50 Hz
Perinteinen kierresulake:	A	13 A
Automaattisulake:	A	13 A
Teho:	kW	3,5
Ripustuspituus:	metriä	18
Paino:	kg	189
Äänenpainetaso:	A-painotettu äänenpainetaso	< 70 dB (A)
Ilmanvaihdon tarpeen arvioinnissa käytetty keskimääräinen lämmön luovutus / kuivausohjelma**:	kW	2.0

* 6 kg kuivaa puuvillaa, jäännöskosteus 50 %. Huoneenlämpötilassa 30 °C, jäännöskosteus enintään 3 %.

** Jos tarvitset apua tarvittavan ilmanvaihdon mitoittamisessa, ota yhteys ilmanvaihtoasiantuntijaan. Riittävän ilmanvaihdon varmistamiseksi kaikki lämpöä tuovat lähteet sekä kaikki muut ilmanvaihdon tarpeeseen vaikuttavat tekijät on huomioitava. Näitä ovat esimerkiksi ilmastovyöhyke, rakennusparametrit, huoneen koko jne.

Liitännät

Lauhteenpoistoliitäntä	Muoviletku, ø 18 mm. Toimitus sisältää 3 metrin pituisen letkun.
------------------------	--

Lämpöpumppu

Kylmäaineen tyyppi		R134A
Kylmäaineen määrä	kg	1,0

Fluoratut kasvihuonekaasut

Tämä tuote sisältää fluorattuja kasvihuonekaasuja.

GWP: 1430

CO₂ vastaa: 1,43 t

Vuototesti: 28 bar

Ilmatiivis.

Energiankulutus ja kuivausajat

Lingotun pyykin kuivaus **)

Ohjelmat:		Normaali kuivaus
Energiankulutus:	kWh / kg pyykkiä	0,33
Energiankulutus poistettua vesiliitraa kohti:	kWh / litra	0,66
Kuivausaika ***):	minuuttia	42

**) Arvot voivat vaihdella seuraavien tekijöiden perusteella:

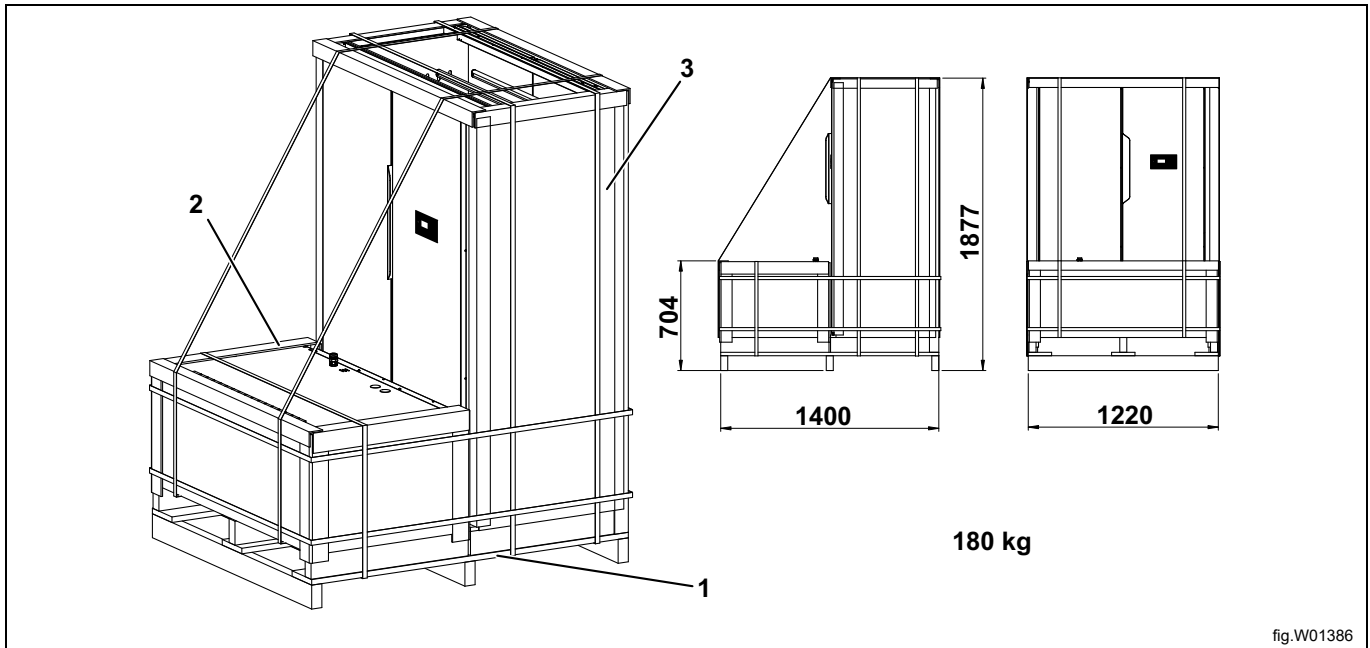
- linkousnopeus
- huoneen lämpötila ja kosteus
- huoneen ilmankierto (tuloilma, poistoilma)
- kosteusanturin parametrien asetukset ja BUTTERFLY-ohjelman aika

Arvot koskevat 6 kg:n pyykkiä 50 %:n jäännöskosteudella.

***) Kuivauskaappi palaa normaalitilaan viiden minuutin kuluttua tekstiilien kuivauksen päättymisestä.

3 Toimitus

Kuivauskaappi toimitetaan samalle kuormalavalle pakattuna kahtena yksikkönä. Pakkauksen yläosassa on kosteudenpoistoyksikkö ja alaosassa valmiiksi koottu kuivauskaappi.



1	Kuljetuslava
2	Pakkaus, yläosa
3	Pakkaus, kaapin runko

4 Kosteudenpoistoyksikkö

4.1 Pakkauksen purkaminen

Poista kaikki pakkausmateriaalit. Älä käytä teräviä esineitä, sillä ne voivat vahingoittaa tuotetta. Kosteudenpoistoyksikkö painaa 82 kg ilman pakkausta.



Pakkausmateriaalit, kuten muovi ja vaahtomuovi, on pidettävä poissa lasten ulottuvilta.



4.2 Asennuspakkaus

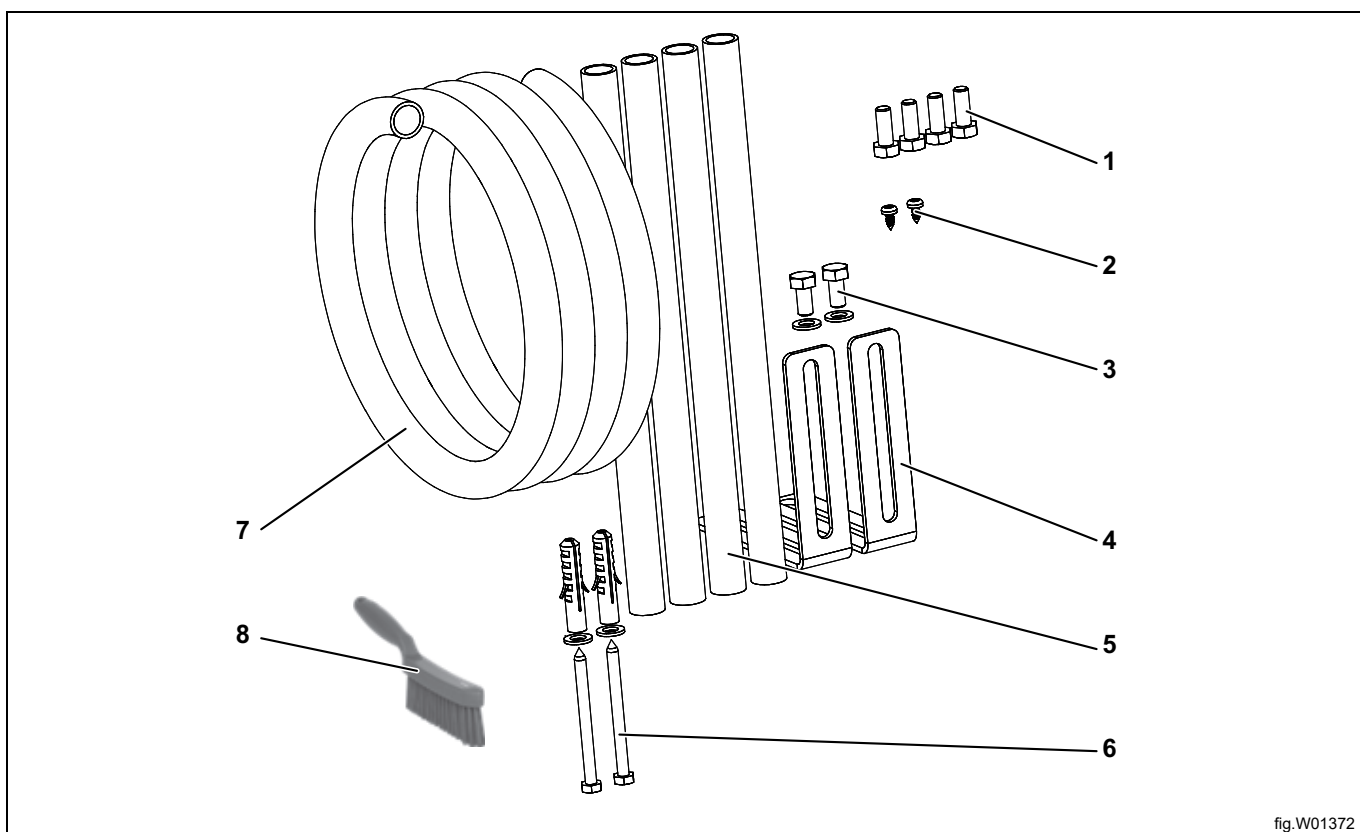


fig.W01372

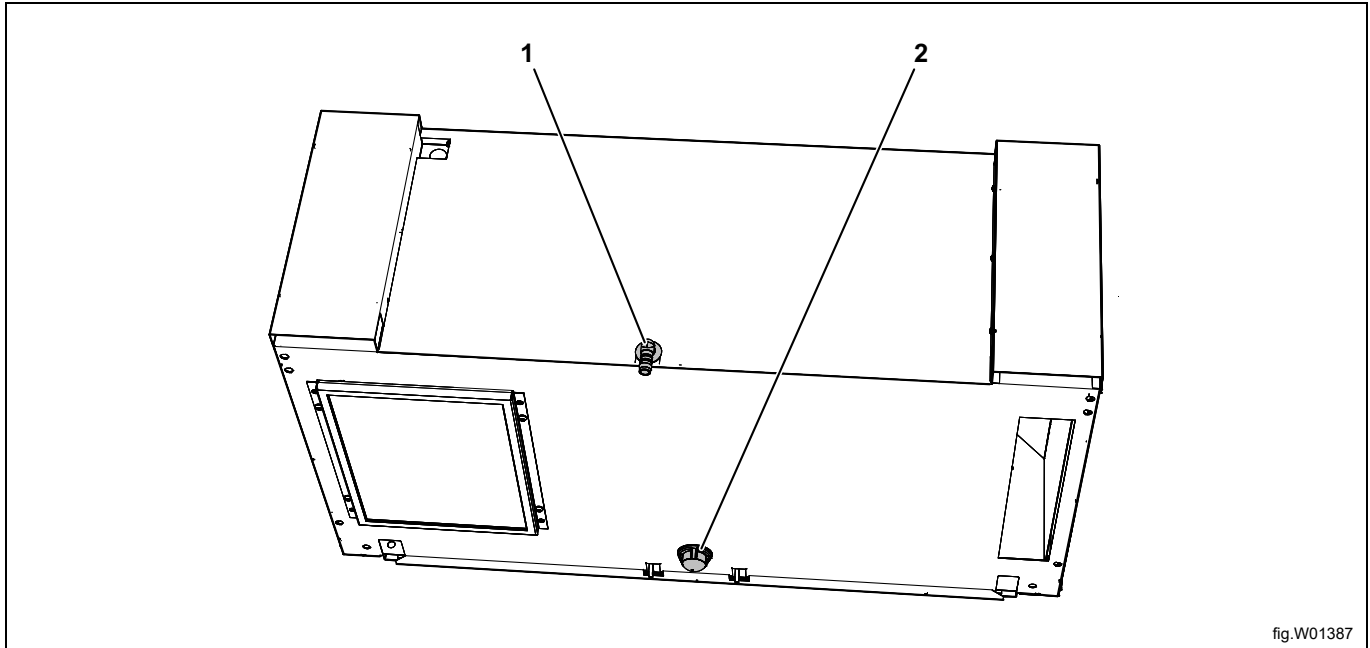
1	Ruuvi M8x20 (4). Katso sivu 10
2	Ruuvi 4x9,5 SHEETtracs (2). Katso sivu 10
3	Ruuvi M8x16 (2). Katso sivu 12
4	Kulmakiinnike (2). Katso sivu 12
5	Nostoputki (4). Katso sivu 10
6	Seinäkiinnitysruuvi (2), aluslaatta (2), muovitulppa (2). Katso sivu 12
7	Lauhteenpoistoputki rullattuna (1). Katso sivu 14
8	Harja (1)

4.3 Yläosan asennus

Ennen yläosan nostamista paikalleen

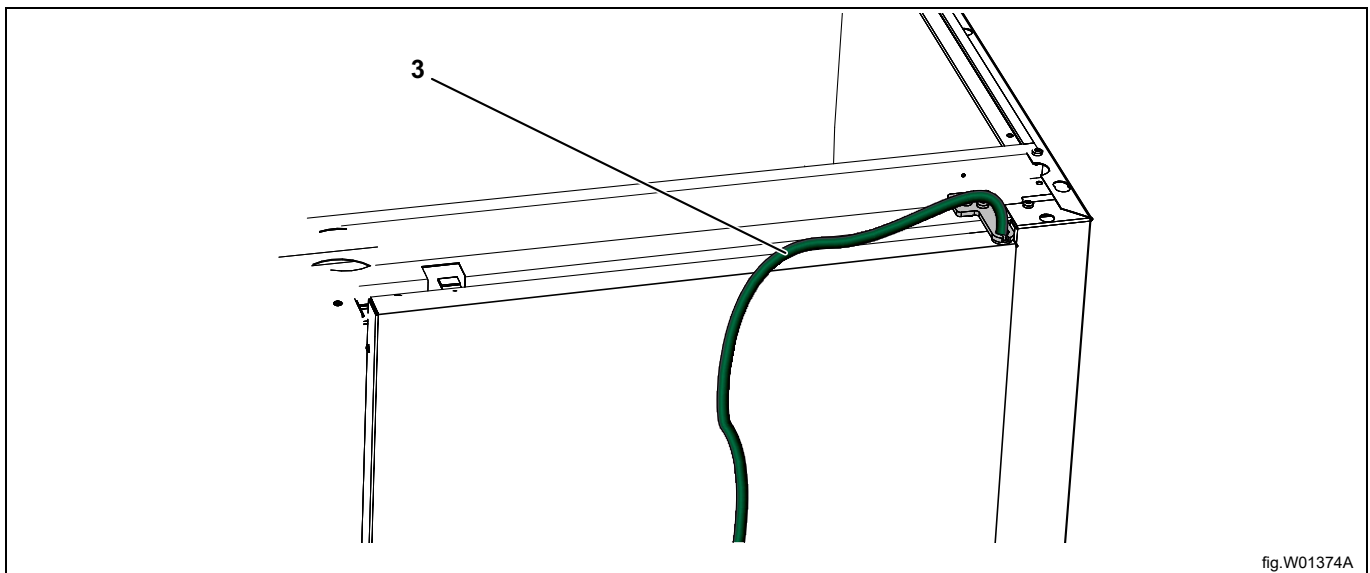
- Kierrä lampun suojus ja lamppu irti yläosasta, jotta ne eivät rikkoudu asennuksen aikana.
- Kierrä letkunippaa 90 astetta, jotta sekin on suojattu asennuksen ajaksi.

Yläosa alapuolelta katsottuna



1	Letkunippa
2	Lamppu
3	Oven kaapeli

Alaosa oven kaapeli valmiiksi kytkettynä



Valmiiksi kootussa oikean puolen ovesa on kaapeli (3), joka on kytketty ovesa olevaan käyttöpaneeliin.

Taivuta kaapeli siten, että se ei vaurioidu, kun asetat yläosan alaosaan päälle.

Kaapeli kytketään riviliittimeen noudattaen ohjeita, jotka on esitetty jäljempänä tässä oppaassa, kohdassa *Sähköliitäntä*.

Asennustarvikkeisiin kuuluu ilmaputket, joita käytetään yläosan asennuksen yhteydessä.

- Poista suojatulpat (A) ja työnnä ilmaputket (B) aukkoihin. Lukitse ilmaputket paikalleen kiertämällä.
- Nosta yläosa varovasti alaosan päälle ja kiinnitä se neljällä kaapin mukana toimitetulla ruuvilla (M8x20) ja kahdella ilmaputkia varten tarkoitetulla SHEETtracs-ruuvilla (4x9,5).
- Vedä ilmaputket ulos ja kiinnitä suojatulpat takaisin paikalleen.
- Asenna lamppu ja lampun suojuus takaisin paikalleen.

Laita ilmaputket asennuksen jälkeen talteen myöhempää tarvetta varten.

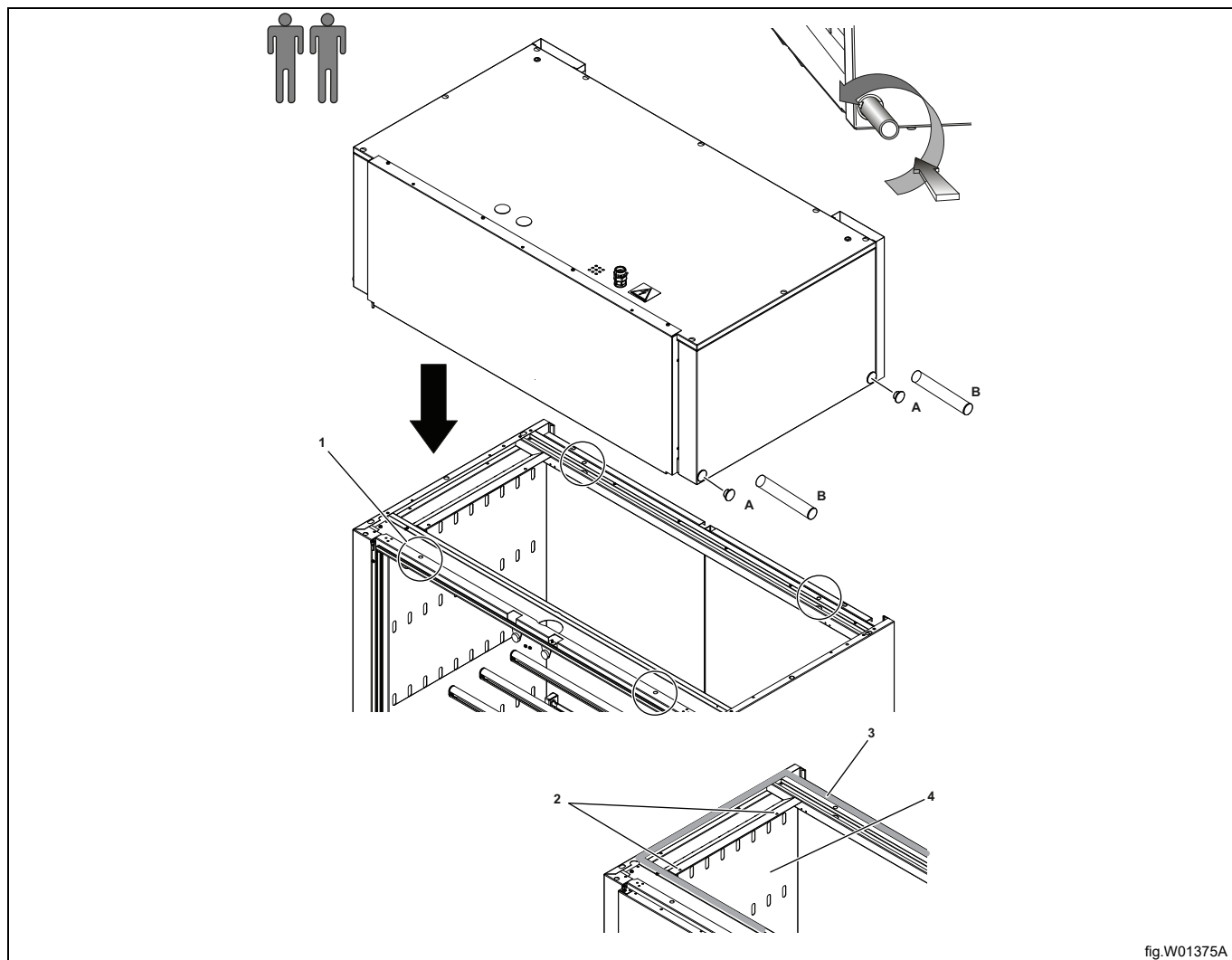


fig.W01375A

1	Yläosan kiinnitysruuvi M8x20 (4)
2	Ilmaputken kiinnitysruuvi 4x9,5 SHEETtracs (2)
3	Tiivistenauha
4	Ilmaputki

5 Sijoittaminen / kiinnitys seinään

Kuivauskaapin saa asentaa vain sisätilaan kuivaan paikkaan.

Kuivauskaappia ei saa sijoittaa ympäristöön, jossa käytetään korkeapaineista vettä puhdistukseen.

Kuivauskaappi on sijoitettava tasaiselle ja vaakasuoralle alustalle siten, että se seisoo tukevasti kaikkien neljän jalan päällä.

Säädä jalkoja ulkopuolelta kuusioavaimella. Tarkista, että ovien yläreunat ovat samalla tasolla ja kohdakkain.

Säätöjaloissa on 17 mm:n kuusiokolot.

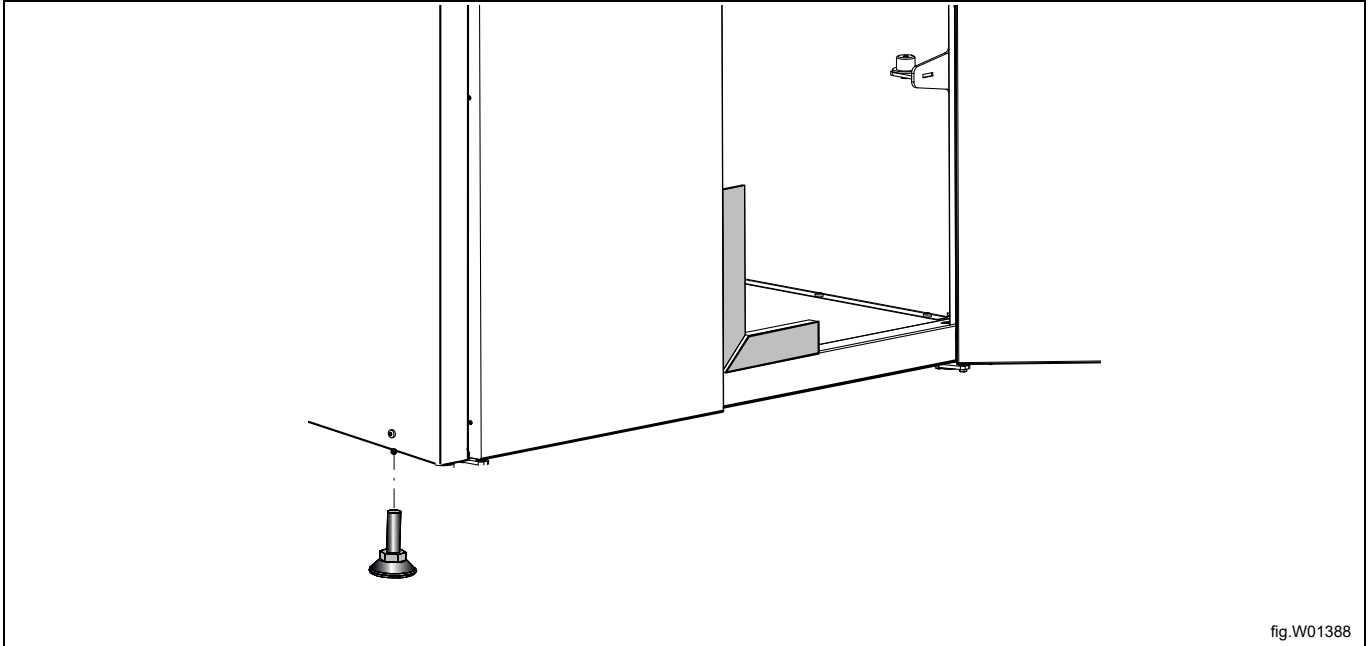


fig.W01388

5.1 Sijoitustilan ilmanvaihto

Koneen ollessa toiminnassa huoneenlämpö kohoaa. Siksi tilassa on oltava riittävä ilmankierto.

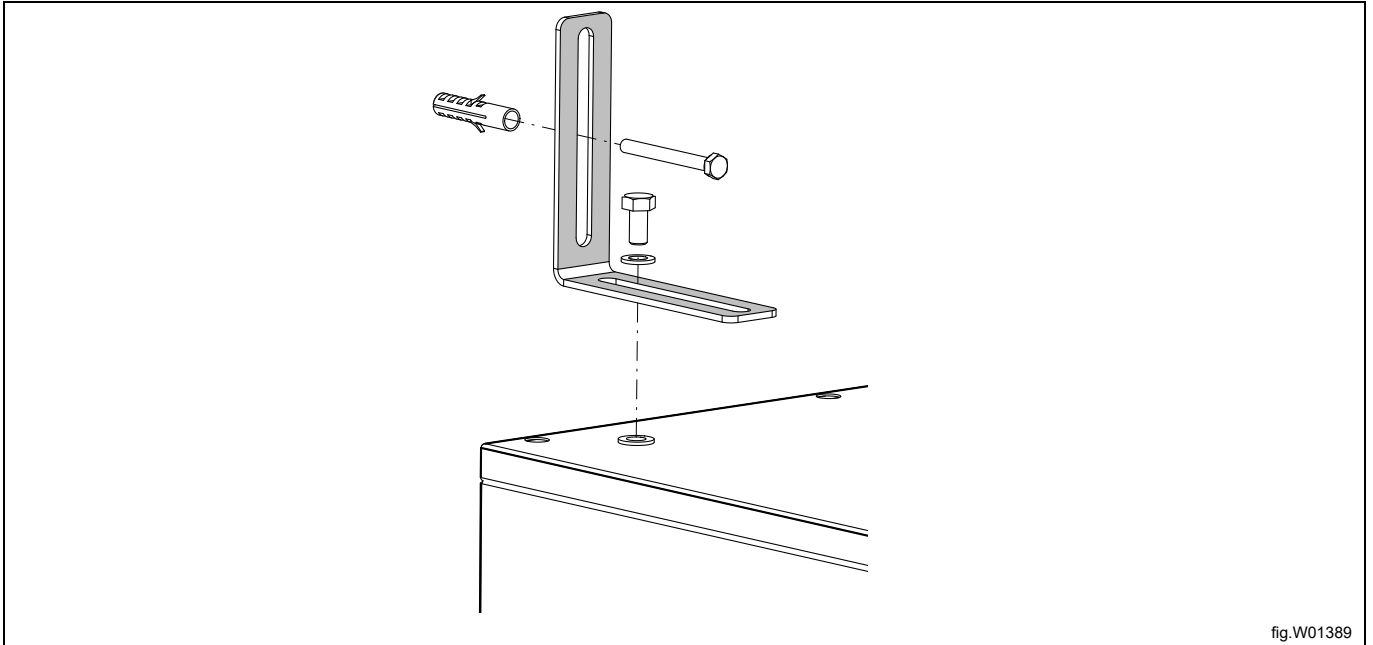
Kaikki samaan tilaan lämpöä tuovat lähteet on huomioitava ilmanvaihdon mitoituksessa. Lämmönlähteitä voivat olla esimerkiksi seuraavat: useampi rumpukuivain, kuivauskaappi, pesukone, mankeli, lämpöpatteri jne. Usean lämmönlähteen yhdistelmä suurentaa ilmanvaihtovirtauksen tarvetta. Tarvittavaan ilmanvaihtovirtaukseen voivat vaikuttaa myös muut tekijät, kuten ilmastovyöhyke, rakennusparametrit, huoneen koko jne. Jos tarvitset apua tarvittavan ilmanvaihdon mitoittamisessa, ota yhteys ilmanvaihtoasiantuntijaan.

5.2 Kiinnitys seinään

Kuivauskaappi on kiinnitettävä seinään kaatumisen estämiseksi.

Asennuspaketti sisältää kaksi kulmakiinnikettä, jotka kiinnitetään kuivauskaapin yläosaan kuvan mukaisesti. Käytä mukana toimitettuja ruuveja. Kiinnikkeissä on urat seinäkiinnityksen säätämistä varten.

Kiinnitä kaappi seinään. Asennuspaketti sisältää kiinnitysruuvien ja muovitulpat.



6 Sähköliitäntä



Sähköasennuksen saa tehdä vain ammattitaitoinen sähköasentaja.
Laitteen verkkovirtakytkennässä on noudatettava sähköturvallisuusmääräyksiä.
Verkkovirtakytkentään on suositeltavaa asentaa vikavirtasuojakytkin.
Valmistaja luopuu kaikesta vastuusta, jos sähkökytkentää ei tehdä tässä käsikirjassa kuvatulla tavalla.

Sähköliitännät					
Lämmitysvaihtoehto	Verkkojännite	Hz	Lämmitysteho kW	Kokonaisteho kW	Suosittelava sulake A
Lämpöpumpukoneet	400 V 3N~	50		3,5	13

1. Kokonaisteho ja suositeltu sulake eivät riipu lämmitystehosta näissä tapauksissa.

Laitte on kytkettävä verkkovirtaan moninapaisen kytkimen kautta.

Verkkojännitteen suurin sallittu impedanssi on 0,239 ohmia.

- Irrota etulevy. Etulevy on kiinnitetty neljällä ruuvilla yläosasta ja neljällä ruuvilla alaosasta.
- Kytke 5-johtiminen liitäntäkaapeli piirilevyn riviliittimeen kytkentäkaavion mukaisesti. Asenna kaapeli kansilevyssä olevan merkityn holkkin kautta.
- Pujota oven kaapeli reiän läpi (katso kuva) ja liitä se kytkentäkaavion ohjeiden mukaisesti.
- Asenna etulevy takaisin paikalleen.

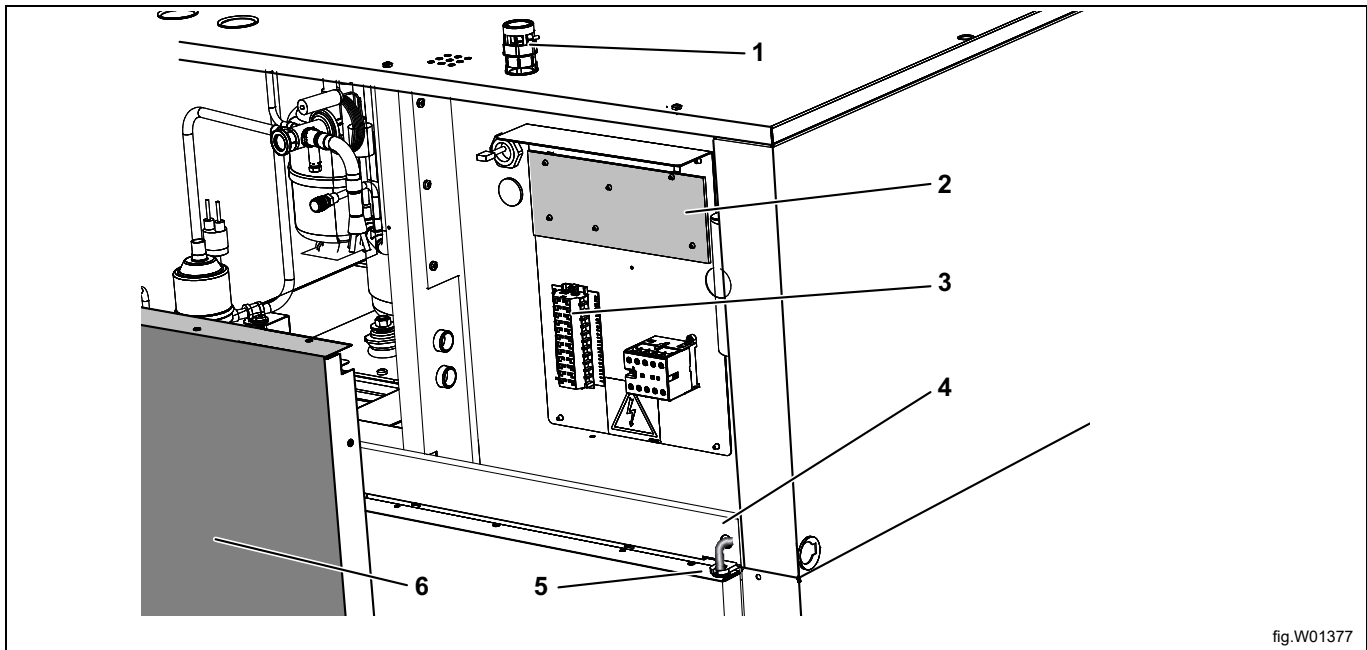


fig.W01377

1	Kansilevyssä oleva kaapelin läpivientiholkki
2	Piirilevy
3	Riviliitin
4	Pujota oven kaapeli reiän läpi
5	Oven kaapeli
6	Etulevy

6.1 Verkko-ominaisuudet

Huom!

Voidaan käyttää vain Premium-luokan tuotteissa.

Tämän tuotteen voi kytkeä ELS VISION -järjestelmään tai ulkoiseen maksujärjestelmään.

6.2 Kytkeä ELS Vision -järjestelmään

Kytke verkkokaapelit GND, RX, TX ja 24V riviliittimeen. Liitä nolla-asennon kytkin riviliittimen kohtiin 1 ja 2.

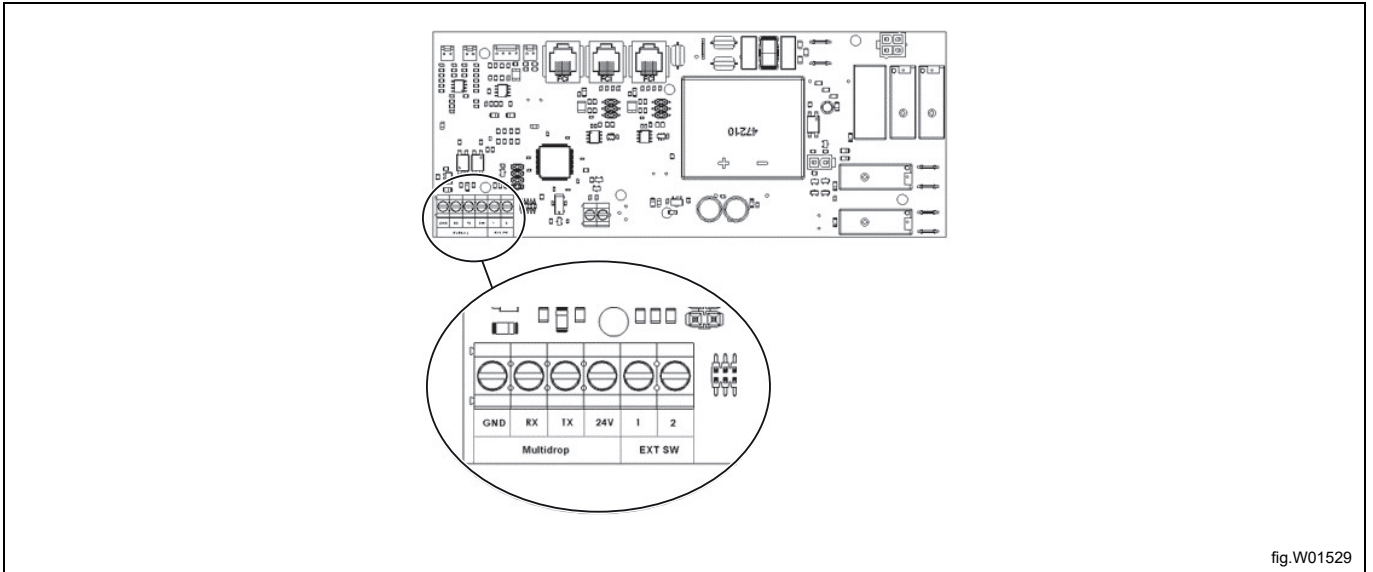


fig.W01529

Aktivoi kytkentä ELS Vision -järjestelmään seuraavasti:

- Aktivoi ohjelmointitila: Paina painikkeita STOP + AURINKO + PERHONEN. Paina ensin Stop-painiketta ja sen jälkeen samanaikaisesti ohjelmanvalintapainikkeita. Näyttö syttyy ja siinä näkyy ACCESS 1000. Jotta voit jatkaa, koodin 1000 tilalle on vaihdettava koodi 9191.
- Edellä kuvatun toimenpiteen jälkeen olet ACCESS 1000 -ohjelman ensimmäisen numeron eli ykkösen (1) kohdalla. Siirry numeroon 9 ohjelmanvalintapainikkeilla AURINKO (ylös) ja PERHONEN (alas). Siirry sen jälkeen STOP-painikkeella seuraavaan numeroon, joka on tässä tapauksessa 0. Muuta se AURINKO-painikkeella numeroksi 1 ja jatka, kunnes näkyvässä on 9191. Kun olet asettanut viimeisen numeron, paina STOP-painiketta ja **siirry ohjelmointitilaan**.
- Ensimmäinen parametri ja tehdasasetusarvo näkyvät näytössä. Parametrin rivi vilkkuu.
- Siirry eteen- tai taaksepäin AURINKO-painikkeella (suurentaa arvoa) tai PERHONEN-painikkeella (pienentää arvoa), kunnes näytössä näkyy parametri 117. Vahvista STOP-painikkeella.
- Valitse ELS Vision -järjestelmän asetusta vastaava baudinopeus:
 - 0: off, 1: 2400 bps, 2: 4800 bps, 3: 9600 bps. Poistu parametrasta painamalla Stop-painiketta.
- Tallenna STOP-painikkeella.
- Siirry sen jälkeen parametriin 118 ja aseta verkko-osoite 1–127. Poistu parametrasta painamalla Stop-painiketta.
- Tallenna STOP-painikkeella.
- Voit poistua ohjelmointitilasta painikkeilla STOP + PERHONEN (paina ensin STOP-painiketta).

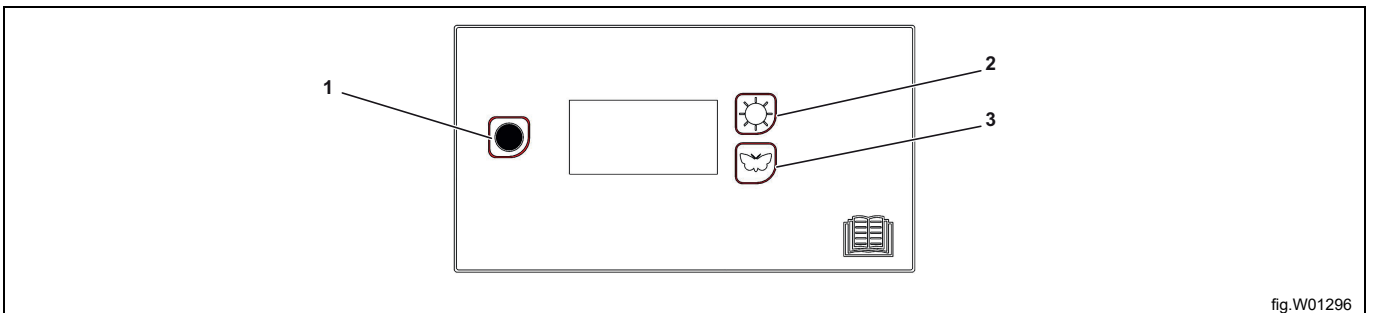


fig.W01296

1	Stop-painike
2	Aurinko-painike Ekstrakuivaus
3	Perhonen-painike Normaali kuivaus

6.3 Kytkeä ulkoiseen maksujärjestelmään

Kytke ulkoisen maksujärjestelmän kaapelit liitinlohkon paikkoihin 1 ja 2 EXT SW.

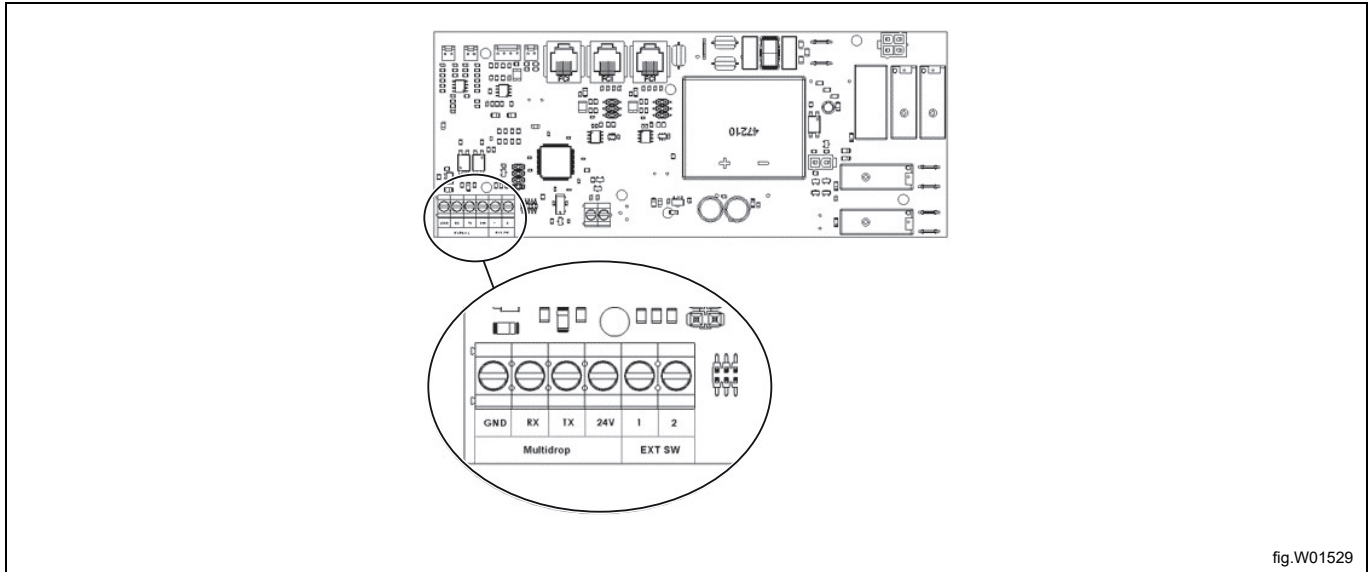


fig.W01529

Aktivoi kytkentä ulkoiseen maksujärjestelmään seuraavasti:

- Aktivoi ohjelmointitila: Paina painikkeita STOP + AURINKO + PERHONEN. Paina ensin Stop-painiketta ja sen jälkeen samanaikaisesti ohjelmanvalintapainikkeita. Näyttö syttyy ja siinä näkyy ACCESS 1000. Jotta voit jatkaa, koodin 1000 tilalle on vaihdettava koodi 9191.
- Edellä kuvatun toimenpiteen jälkeen olet ACCESS 1000 -ohjelman ensimmäisen numeron eli ykkösen (1) kohdalla. Siirry numeroon 9 ohjelmanvalintapainikkeilla AURINKO (ylös) ja PERHONEN (alas). Siirry sen jälkeen STOP-painikkeella seuraavaan numeroon, joka on tässä tapauksessa 0. Muuta se AURINKO-painikkeella numeroksi 1 ja jatka, kunnes näkyvissä on 9191. Kun olet asettanut viimeisen numeron, paina STOP-painiketta ja **siirry ohjelmointitilaan**.
- Ensimmäinen parametri ja tehdasasetusarvo näkyvät näytössä. Parametrin rivi vilkkuu.
- Siirry eteen- tai taaksepäin AURINKO-painikkeella (suurentaa arvoa) tai PERHONEN-painikkeella (pienentää arvoa), kunnes näytössä näkyy parametri 117. Vahvista STOP-painikkeella.
- Aseta parametri arvoon 1. Tämä aktivoi kaapin verkkokäyttöön. Poistu parametrusta painamalla Stop-painiketta.
- Tallenna STOP-painikkeella.
- Voit poistua ohjelmointitilasta painikkeilla STOP + PERHONEN (paina ensin STOP-painiketta).

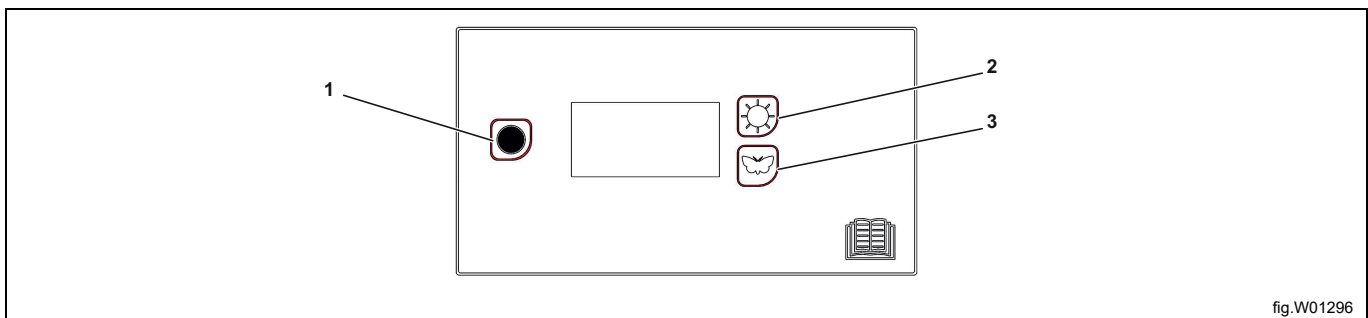


fig.W01296

1	Stop-painike
2	Aurinko-painike Ekstrakuivaus
3	Perhonen-painike Normaali kuivaus

6.4 Tehdasasetusten palauttaminen

Elektroniikan palautus tehdasasetuksiin:

Paina Stop-painiketta ja paina sen jälkeen kumpaakin ohjelmapainiketta. Näytössä näkyy FACT DEFS.

7 Liitäntä lattiakaivoon

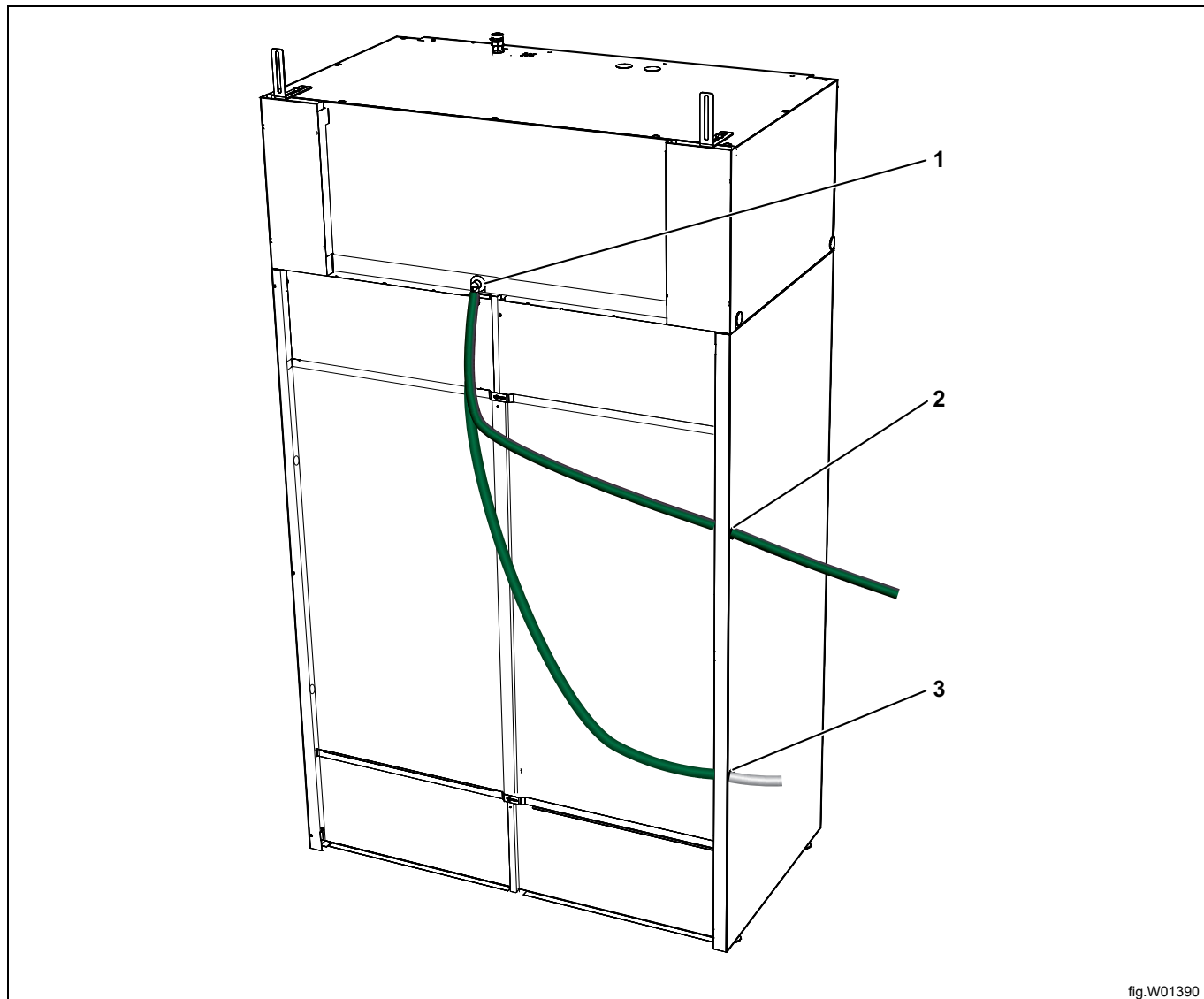


fig.W01390

Kuivauskaappi takaa katsottuna lauhteenpoistoletku valmiiksi asennettuna

1	Letkunippa
2	Reikä letkua varten kaapin kummallakin puolella
3	Vaihtoehtoinen reikä letkua varten kaapin kummallakin puolella

Kuivauskaapissa on toimitettaessa lauhteenpoistoliitäntä kaapin takana. Kierrä mukana toimitettu lauhteenpoistoletku letkunippaan ja liitä letku lattiakaivoon. Kierrä letku nippan ilman letkukiinnikettä. Asennustarvikkeisiin kuuluu 3 metrin pituinen letku.

Kaapin kummankin kyljen takareunassa on kaksi reikää. Valitse sopiva reikä siten, että letku kulkee tasaisesti eikä ole mutkalla.

8 Kieliasetus

- Aktivoi ohjelmointitila: Paina painikkeita STOP + AURINKO + PERHONEN. Paina ensin Stop-painiketta ja sen jälkeen samanaikaisesti ohjelmanvalintapainikkeita. Näyttö syttyy ja siinä näkyy ACCESS 1000. Jotta voit jatkaa, koodin 1000 tilalle on vaihdettava koodi 9191.
- Edellä kuvatun toimenpiteen jälkeen olet ACCESS 1000 -ohjelman ensimmäisen numeron eli ykkösen (1) kohdalla. Siirry numeroon 9 ohjelmanvalintapainikkeilla AURINKO (ylös) ja PERHONEN (alas). Siirry sen jälkeen STOP-painikkeella seuraavaan numeroon, joka on tässä tapauksessa 0. Muuta se AURINKO-painikkeella numeroksi 1 ja jatka, kunnes näkyvässä on 9191. Kun olet asettanut viimeisen numeron, paina STOP-painiketta ja **siirry ohjelmointitilaan**.
- Ensimmäinen parametri ja tehdasasetusarvo näkyvät näytössä. Parametrin rivi vilkkuu.
- Siirry eteen- tai taaksepäin AURINKO-painikkeella (suurentaa arvoa) tai PERHONEN-painikkeella (pienentää arvoa), kunnes näytössä näkyy P 105.
- Kun näytössä näkyy P105, vahvista painamalla STOP-painiketta. Alla olevalle riville tulee näkyviin vilkkuva kielen symboli. Jokaiselle kielelle on määritetty numeromuotoinen symboli alla olevan taulukon mukaisesti. Laitteen tehdasasetus on 1 (ruotsi).
- Siirry haluamasi kielen kohdalle AURINKO- tai PERHONEN-painikkeella.
- Tallenna STOP-painikkeella.
- Voit poistua ohjelmointitilasta painikkeilla STOP + PERHONEN (paina ensin STOP-painiketta). Näyttö käynnistyy uudelleen valittu kieli asetettuna.

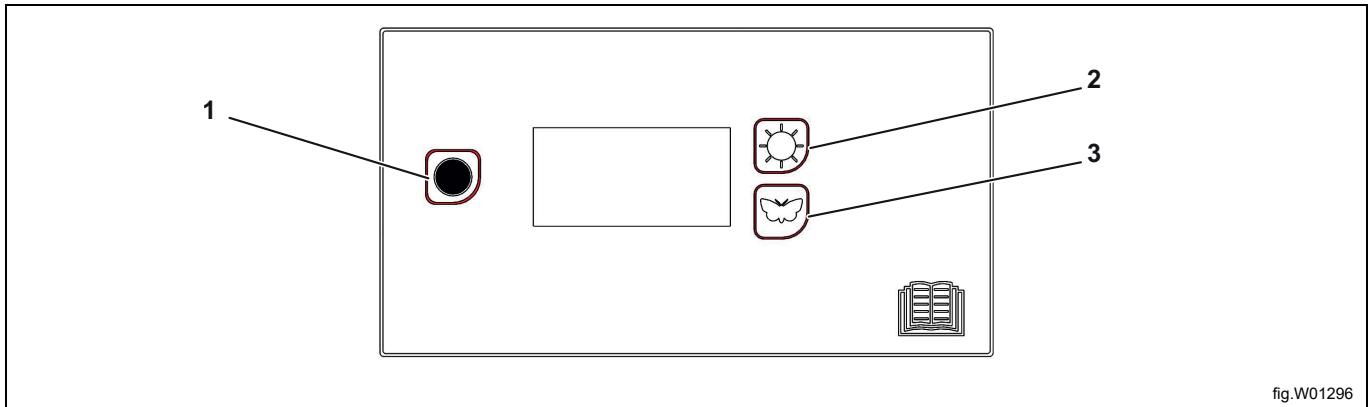


fig.W01296

1	Stop-painike
2	Aurinko-painike Ekstrakuivaus
3	Perhonen-painike Normaali kuivaus

Kielisymboli	Näyttökieli
0	Englanti
1	Ruotsi
2	Norja
3	Tanska
4	Suomi
5	Venäjä
6	Ranska
7	Saksa

9 Toimintotarkistus



Tarkastuksen saa tehdä vain ammattitaitoinen asentaja.



Toiminnan tarkastus on tehtävä asennuksen jälkeen, ennen laitteen käyttöä.

Mahdollisten korjausten jälkeen laitteen toiminta on aina tarkastettava, ennen kuin sitä käytetään.

- Valitse jokin ohjelma ja tarkista, että kuivauskaappi lämpenee eikä siitä kuulu poikkeuksellista ääntä.

Käyttövalmius

Läpäistyään kaikki testit laite on käyttövalmis.

Jos jokin testeistä epäonnistuu tai havaitaan puutteita tai vikoja, ota yhteys paikalliseen huoltoedustajaan tai jälleenmyyjään.

Pyyhi kuivauskaapin sisä- ja ulkopinta miedolla astianpesuaineella ja kuumalla vedellä. Pyyhi kauttaaltaan.

10 Tietoja hävittämisestä

10.1 Laitteen hävittäminen käyttöön päättyessä

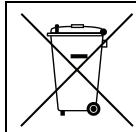
Ennen koneen lopullista käytöstäpoistoa on suositeltavaa tarkistaa sen kunto huolellisesti ja arvioida, onko rakenteissa kohtia, joihin voi jätahuollon käsittelyn aikana tulla rakennevaurioita tai muita vikoja.

Koneen osat täytyy lajitella hävittämistä varten niiden ominaisuuksien mukaan (esim. metallit, öljyt, rasvat, muovi, kumi jne.).

Eri maiden lainsäädäntö vaihtelee laitteen käytöstäpoistoa koskevissa asioissa. Tämän vuoksi neuvomme noudattamaan sen maan lakeja ja määräyksiä, jossa käytöstäpoisto tapahtuu.

Yleissääntönä laite on toimitettava erikoistuneeseen keräys-/romutuskeskukseen.

Pura kone jakaen osat niiden kemiallisten ominaisuuksien mukaan. Muista, että kompressorin sisältää kierrätettävää voiteluöljyä ja kylmäainetta ja että jäähdyttimen ja lämpöpumpun osat ovat yhdyskuntajätteisiin verrattavia erikoisjätteitä.



Tuotteessa oleva merkki osoittaa, että sitä ei saa käsitellä kotitalousjätteenä vaan se täytyy hävittää asianmukaisella tavalla ympäristö- ja terveyshaittojen välttämiseksi. Lisätietoja tuotteen kierrättämisestä saat ottamalla yhteyttä paikalliseen jälleenmyyjään tai edustajaan, huoltopalveluun tai paikallisiin jätahuoltoviranomaisiin.




Huom!

Kun kone poistetaan käytöstä lopullisesti, kaikki merkinnät, tämä käsikirja ja muut laitetta koskevat asiakirjat on tuhottava.

10.2 Pakkauksen hävittäminen

Pakkausmateriaalit tulee hävittää laitteen käyttömaassa voimassa olevien määräysten mukaisesti. Kaikki pakkausmateriaalit ovat ympäristöystävällisiä.

Ne voidaan säilyttää turvallisesti, kierrättää tai polttaa asianmukaisessa jätteidenpolttolaitoksessa. Kierrätettävät muoviosat on merkitty alla olevien esimerkkien mukaisesti.

	Polyeteeni: <ul style="list-style-type: none"> • Ulkopakkaus • Ohjepussi
	Polypropeeni: <ul style="list-style-type: none"> • Hihnat
	Polystyreenivaahdo: <ul style="list-style-type: none"> • Kulmasuojukset



Electrolux Professional AB
341 80 Ljungby, Sweden
www.electroluxprofessional.com