

Installationsanvisning

Torkskåp

DC6-8HP_Q



Electrolux
PROFESSIONAL

Innehåll

Innehåll

1	Säkerhetsföreskrifter	5
1.1	Allmänna säkerhetsföreskrifter.....	5
1.2	Symboler	5
2	Tekniska data.....	6
2.1	Måttritning	6
2.2	Tekniska data	7
3	Leverans	8
4	Avfuktningseenhet.....	9
4.1	Borttagning av emballaget	9
4.2	Monteringssats	9
4.3	Montering av överdel.....	10
5	Placering / Fastsättning	12
5.1	Ventilera rummet	12
5.2	Infästning mot vägg.....	13
6	Elanslutning.....	14
6.1	Nätverksfunktioner	14
6.2	Anslut mot ELS Vision	15
6.3	Anslut mot Externt betalsystem	16
6.4	Återta fabriksinställningar	16
7	Anslutning till golvvlopp.....	17
8	Språkinställningar.....	18
9	Funktionskontroll	19
10	Information angående skrotning	20
10.1	Omhändertagande av den uttjänta apparaten	20
10.2	Hantera emballaget.....	20

Tillverkaren förbehåller sig rätten till ändringar av konstruktions- och materialspecifikation.

1 Säkerhetsföreskrifter

VARNING! Den härmaskinen är endast avsedd för torkning av kläder som har tvättats i vatten.

MODIFIERA INTE DEN HÄR MASKINEN.

Underhåll får endast utföras av auktoriserad tekniker.

Endast godkändareservdelar får användas.

Se till att strömmen är fränkopplad vid underhåll ellerbyte av delar.

Om stationära apparater inte har en strömkabel med stickkontakt eller är direkt anslutet till elnätet, måste det finnas ett sätt att bryta strömmen från strömförande nät. Strömbrytaren måste skilja samtliga faser och ge fullständig fränkoppling vid eventuell överspänning av kategori III. Möjlighet för brytande av strömmen måste vara inbyggd i de permanenta ledningarna enligt gällande bestämmelser.

A-vägd emissionsljudtrycksnivåvid arbetsstationer: <70 dB

Ytterligare kravför följande länder: AT, BE, BG, HR, CY, CZ, DK, EE, FI, FR, DE, GR,HU, IS, IE, IT, LV, LT, LU, MT, NL, NO, PL, PT, RO, SK, SI, ES, SE,CH, TR, UK:

- Maskinen får användas i allmänna utrymmen.
- Maskinen får användas av barn från 8 år ochpersoner med nedsatt fysisk, sensorisk eller intellektuell förmågaeller bristande erfarenhet och kunskap om de har instruerats i hurmaskinen används på ett säkert sätt och om förstår de risker som ärförbundna med användning av maskinen. Barn får inte leka med apparaten.Rengöring och användarunderhåll får inte utföras av minderåriga utanövervakning.

Ytterligare krav för andra länder:





- Den här maskinen är inte anpassad för att användasav personer (inklusive barn) med nedsatt fysisk, sensorisk eller mentalförmåga, eller bristande erfarenhet och kunskap, om de inte av ensäkerhetsansvarig person har fått råd eller instruktioner om hur maskinenska användas. Barn bör hållas under uppsikt så att de inte leker medmaskinen.

1.1 Allmänna säkerhetsföreskrifter

Maskinen får ej överspolas med vatten.

För att förhindra skador på exempelvis elektronik som kan uppstå på grund av kondens bör maskinen stå 24timmar i rumstemperatur innan den tas i bruk första gången.

1.2 Symboler

	Varning!
	Varning, varm yta!
	Läs anvisningarna innan du använder maskinen.
	Iaktta försiktighet då torkskåpet är övertungt och kan lätt tippa.

2 Tekniska data

2.1 Måttritning

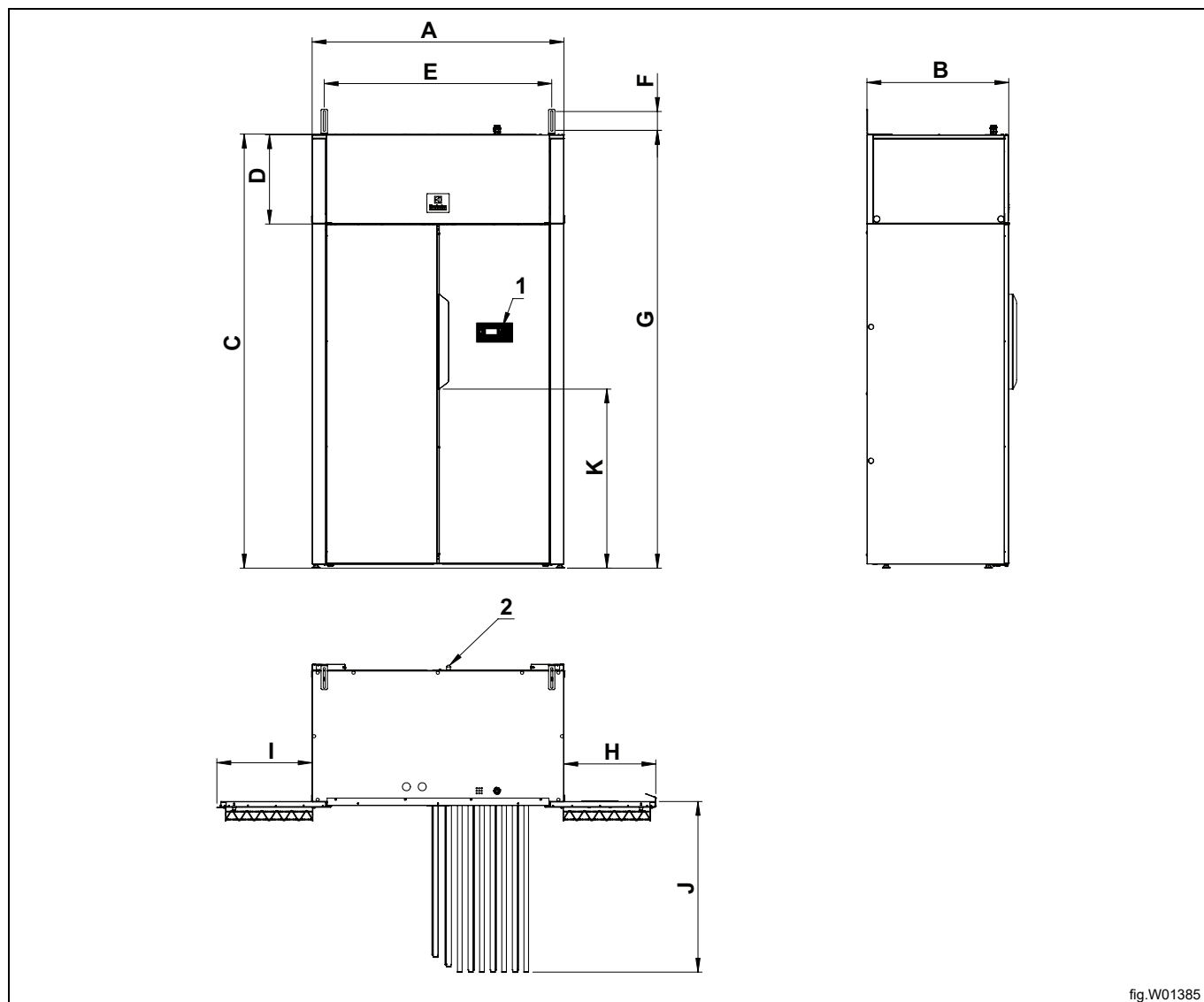


fig.W01385

	A	B	C	D	E	F	G	H	I	J	K
mm	1195	673	2061	424	1080	90	2079	436	452	809	850

1	Manöverpanel
2	Kondensvattennippel \varnothing 18 mm, slang 3 m ingår.

2.2 Tekniska data

Kapacitet:	kg tvätt	6 - 8
Tömningsförmåga:	g/min*	70
Elanslutning:		400V 3N AC 50Hz
Traditionell gängsäkring:	A	13A
Automatsäkring:	A	13A
Effekt:	kW	3,5
Hänglängd:	meter	18
Vikt:	kg	189
Ljudtrycksnivå:	A-vägd emissionsljudtrycksnivå	<70 dB (A)
Genomsnittlig värmestrålning per torkcykel för bedömning av ventilationsbehov***:	kW	2.0

* 6 kg torr bomull, 50% kvarvarande fukt. Vid rumstemperatur 30°C, max. 3% kvarvarande fukt.

** För hjälp med att beräkna kraven för ventilation och luftväxling, kontakta en auktoriserad ventilationstekniker. För att få tillräcklig luftväxling måste man räkna med samtliga värmekällor samt övriga parametrar vad gäller ventilation. Klimatzon, byggnadens parametrar, lokalens storlek, etc.

Anslutningar

Anslutning, kondensvatten	Plastslang dim \varnothing 18 mm. slang 3 m ingår.
---------------------------	--

Värmepump

Typ av köldmedium		R134A
Mängd kylmedium	kg	1,0

Fluorerade växthusgaser

Den här produkten innehåller fluorerade växthusgaser.

GWP: 1430

CO₂ ekvivalent 1,43 t

Täthetsprov: 28 bar

Hermetiskt tillsluten.

Energiförbrukning och torktider

Torkning av centrifugerad tvätt **)

Program:		Normal torkning
Energiförbrukning:	kWh / kg tvätt	0,33
Energi borttorkat vatten:	kWh / liter	0,66
Torktid ***):	minuter	42

***) Värderna kan variera beroende på:

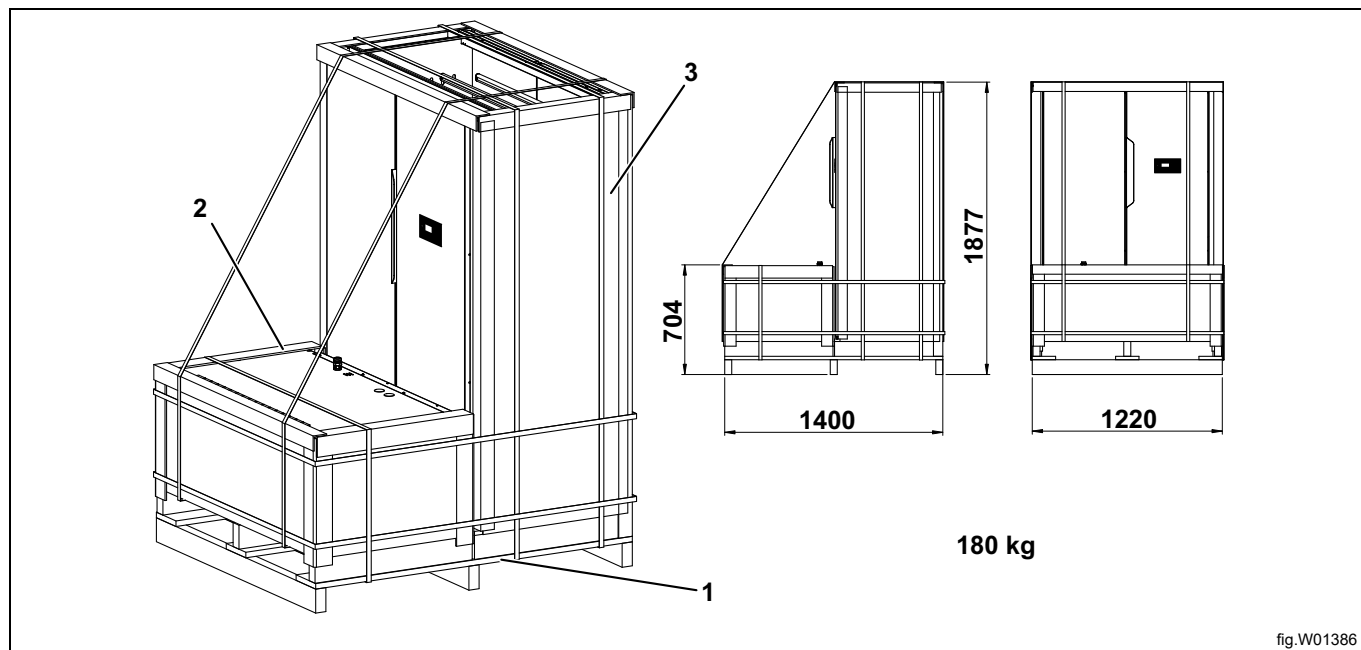
- varvtal vid centrifugeringen
- temperatur, luftfuktighet i lokalen
- luftcirkulation i lokalen (tilluft, frånluft)
- inställningarna i parameterlistan avseende fuktgivare och tid för FJÄRIL programmet

Värdena avser last 6 kg, 50% restfukt.

***) Torskåpet rekonditionerar 5 min efter att textilierna har torkat

3 Leverans

Skåpet levereras som två enheter på gemensam lastpall, en överdel som innehåller avfuktningseenheten och en färdigmonterad skåpstomme.



1	Transportpall
2	Emballering, överdel
3	Emballering, stomme

4 Avfuktningseenhet

4.1 Borttagning av emballaget

Ta bort allt förpackningsmaterial. Använd inte vassa verktyg som kan skada varan. Avfuktningseenheten väger 82 kg upppackad.



Förpackningsmaterial såsom plast och cellplast lämnas oåtkomligt för barn.

4.2 Monteringssats

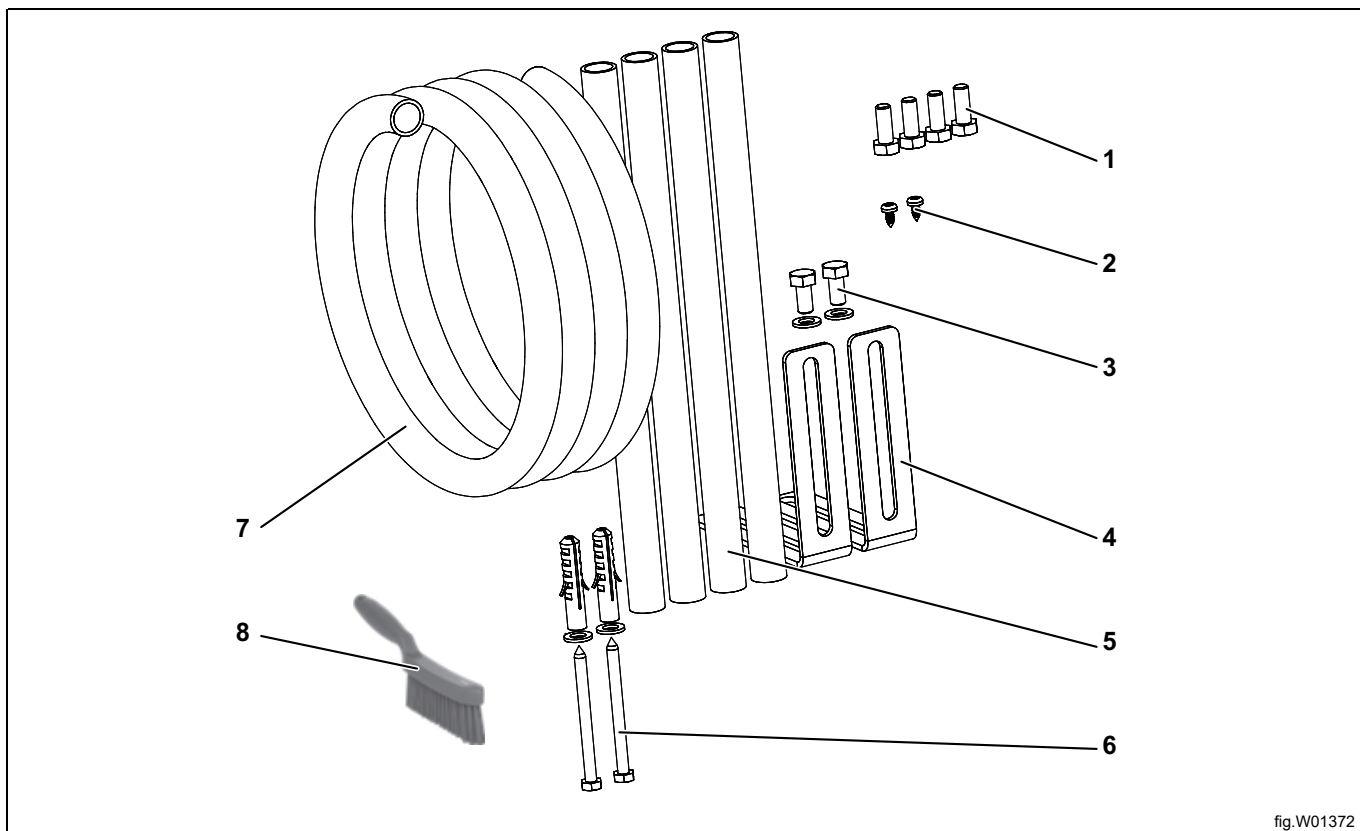


fig.W01372

1	Skruv M8x20 (4). Se sid 10
2	Skruv 4x9,5 Sheettracs (2). Se sid 10
3	Skruv M8x16 (2). Se sid 12
4	Vinkelkonsol (2). Se sid 12
5	Lyfrör (4). Se sid 10
6	Fästskruv för vägg (2), Bricka (2), Plastplugg (2). Se sid 12
7	Kondensvattenslang i rulle (1). Se sid 14
8	Borste (1)

4.3 Montering av överdel

Innan överdelen lyfts på plats

- Skruva ur lampglas samt lampan ur överdelen för att undvika att dessa skadas vid monteringen.
- Vrid slangnippeln 90 grader för att skydda även den vid monteringen.

Överdelen sedd bakifrån

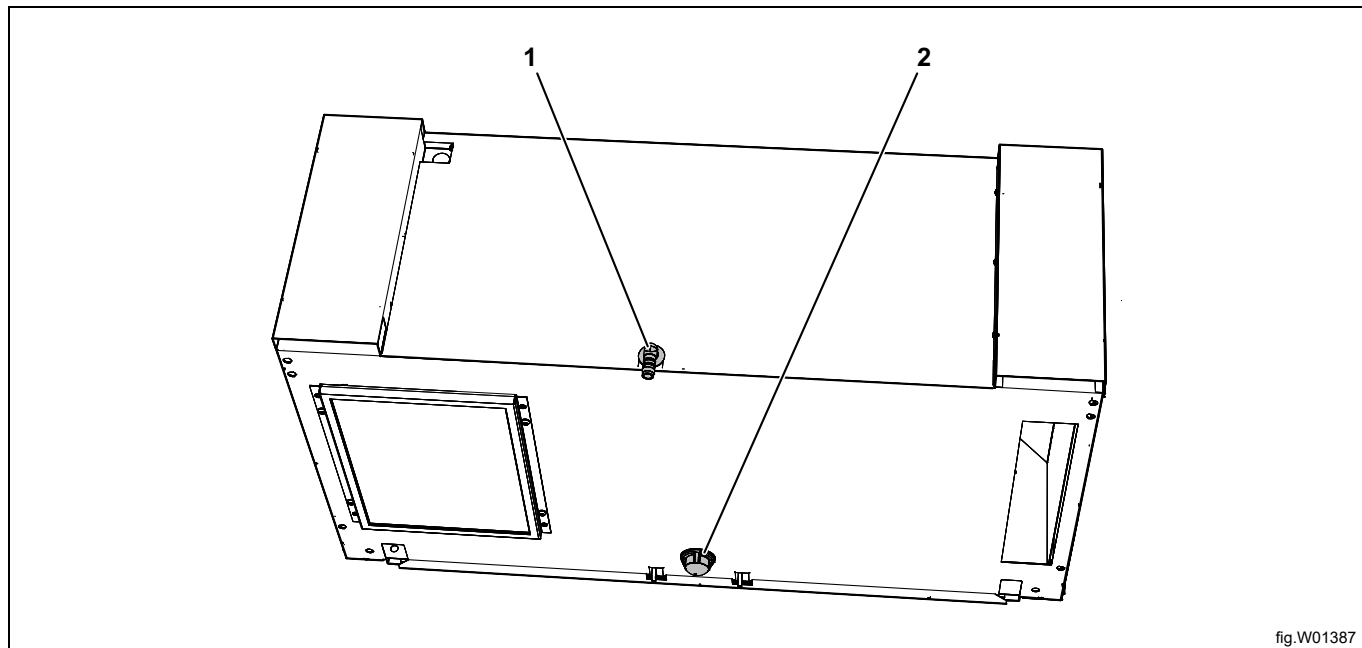


fig.W01387

1	Slangnippel
2	Lampa
3	Dörrkabel

Underdel med ansluten dörrkabel

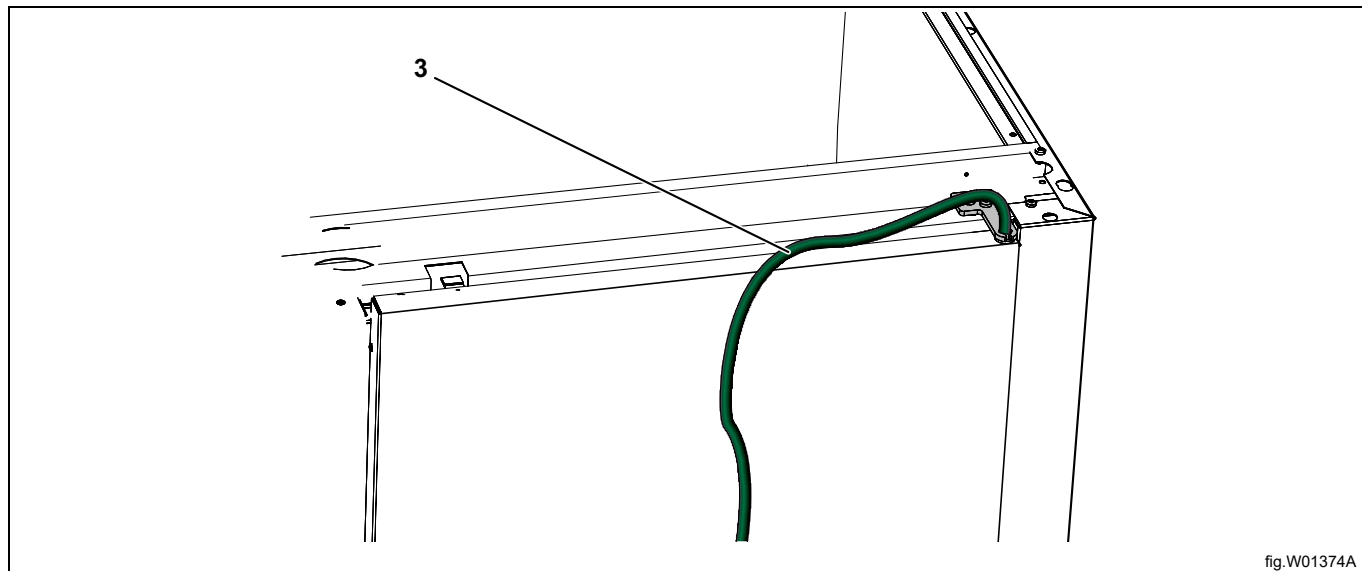


fig.W01374A

Den färdigmonterade högerdörren har en monterad dörrkabel (3) ansluten till manöverpanelen i dörren.

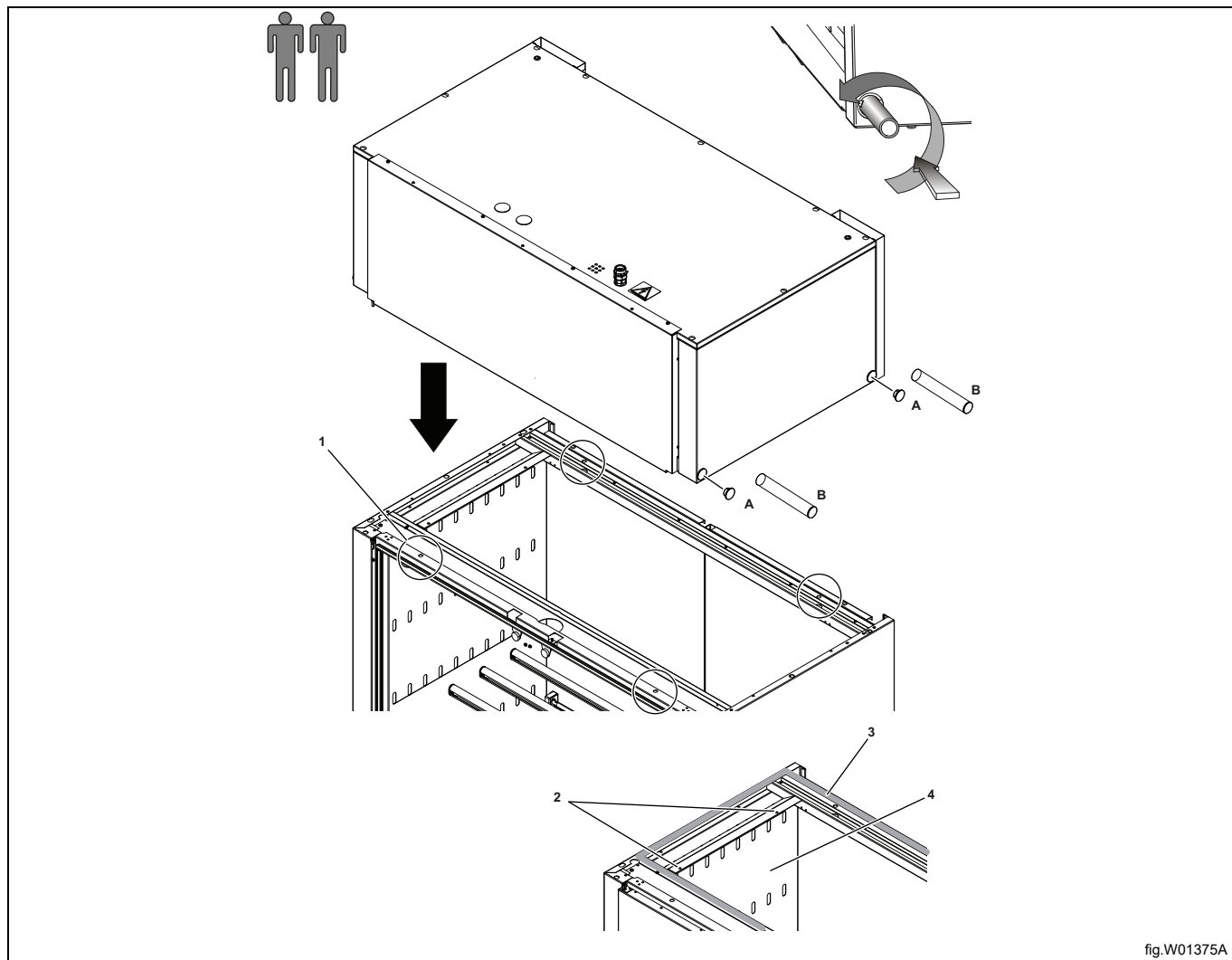
Böj undan denna så att den inte skadas då överdelen placeras på underdelen.

Kabeln ansluts till kopplingsplinten enl kap "Elanslutning" längre fram i manualen.

I monteringssatsen finns fyra lyftrör som ska användas vid montering av överdelen.

- Ta bort täckpluggarna (A) och för in lyftrören (B) i ändarna. Vrid lyftrören så att de låses.
- Lyft försiktigt på överdelen på underdelen och fäst med de fyra medlevererade skruvarna M8x20 samt de två skruvarna 4 x 9.5 Sheettracs för luftkanalen enl fig.
- Dra ut lyftrören och sätt åter i täckpropparna.
- Återmontera lampa och lampglas.

Förvara lyftrören efter monteringen på lämplig plats för framtida bruk.



1	Fästskruv för överdelen M8x20 (4)
2	Fästskruv 4x9,5 Sheettracs för lugtkanalen (2)
3	Tätninglist
4	Luftkanal

5 Placering / Fastsättning

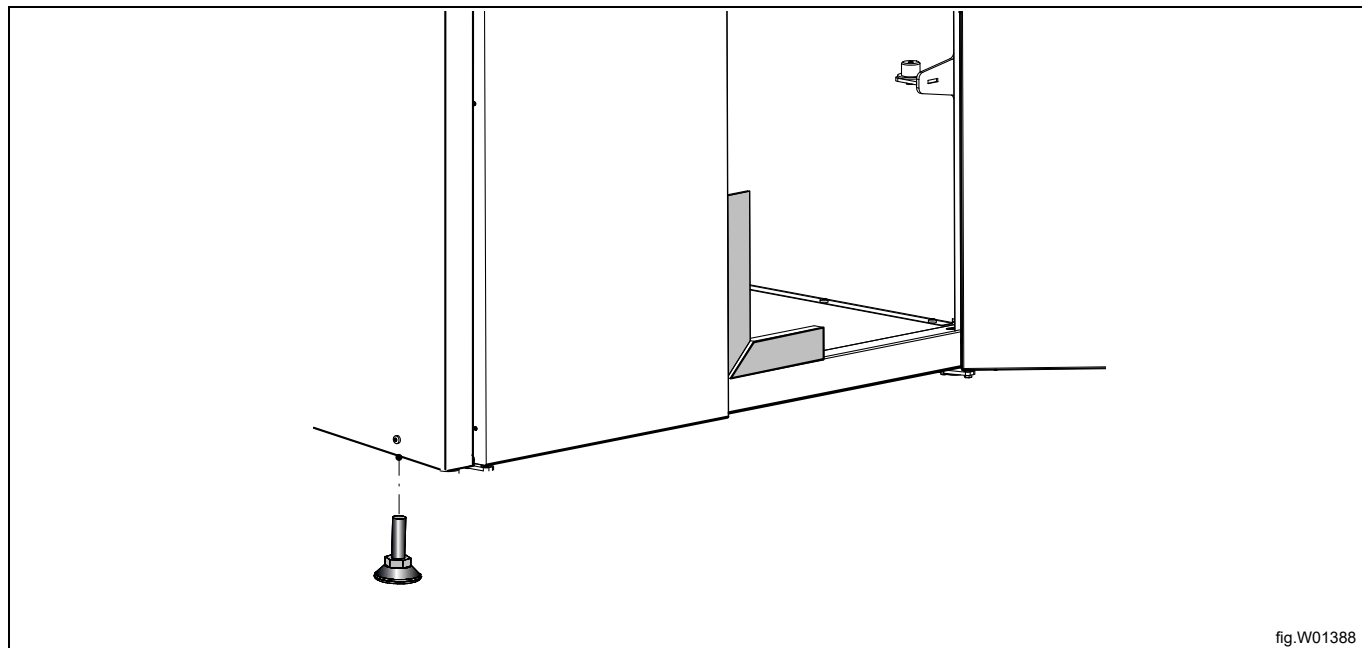
Torkskåpet är endast avsett för placering inomhus på torr plats

Torkskåpet får ej placeras i miljö där högtrycksvatten används för rengöring

Torkskåpet ska stå i våg på ett plant underlag, vilande på alla fyra fötterna.

Justera ställfötterna utifrån med sexkantnyckel. Kontrollera att dörrarnas överkant stämmer överens och är i våg

Ställfötterna har sexkantgrepp, storlek 17.



5.1 Ventilera rummet

När maskinen är i drift ökar rumstemperaturen. Därför måste rummet ha tillräcklig ventilation.

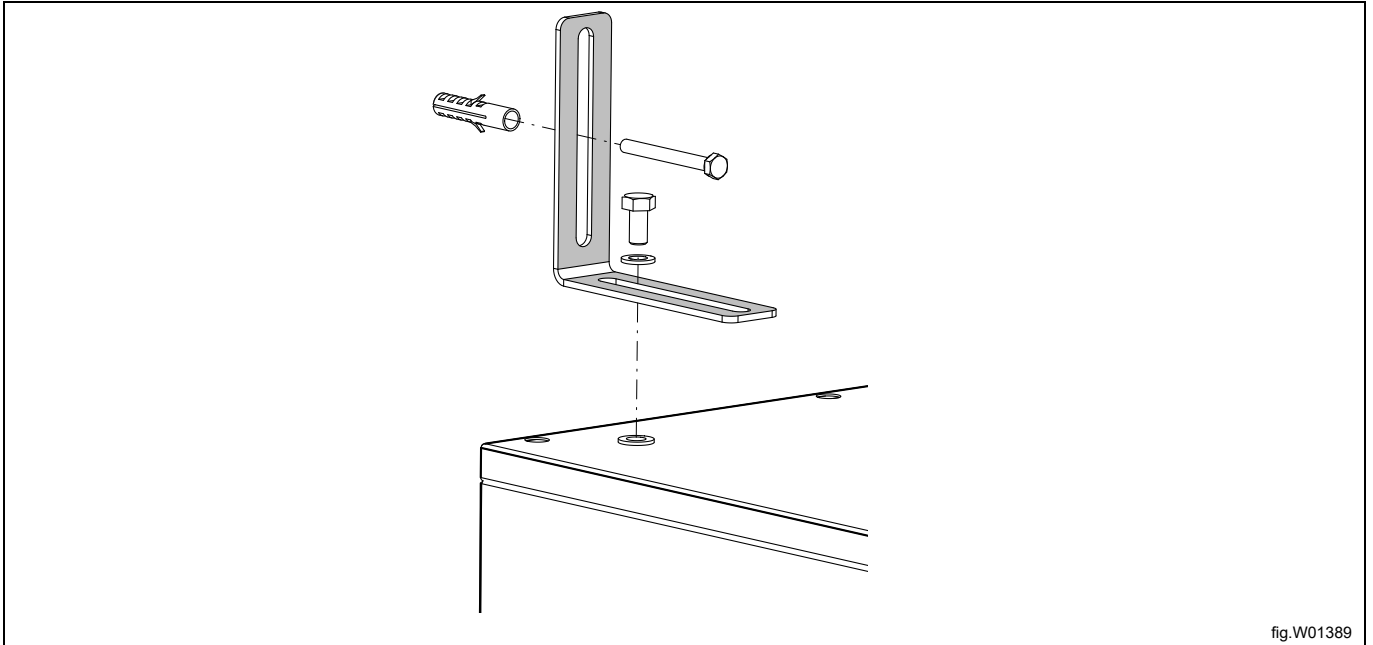
Alla värmekällor måste finnas med vid beräkning av ventilationssystemet. Det kan röra sig om följande: torktumlare, torkskåp, tvättmaskiner, manglar, värmeelement, m.fl. Kombinationen av ett flertal värmekällor kräver ökad luftväxling. Andra faktorer som påverkar kraven på luftväxling är klimatzon, byggnadens parametrar, lokalens storlek, etc. För hjälp med att beräkna kraven för ventilation och luftväxling, kontakta en auktoriserad ventilationstekniker.

5.2 Infästning mot vägg

Skåpet måste fästas i vägg för att förhindra tippning.

I monteringsatsen finns två vinkelkonsoler som monteras på torkskåpets överdel enl fig. Använd medlevererade skruvar. Konsolerna har spår för anpassning till väggen.

Montera fast skåpet i väggen. Skruv för festsättning och plastpluggar finns i monteringsatsen.



6 Elanslutning



Den elektriska anslutningen får endast utföras av behörig personal.
Elanslutningen av apparaten ska ske enligt gällande elsäkerhetsföreskrifter.
Vi rekommenderar att huvudledningen förses med jordfelsbrytare.
Tillverkaren avsägar sig allt ansvar om elanslutningen ej utförts på i denna manual föreskrivet sätt.

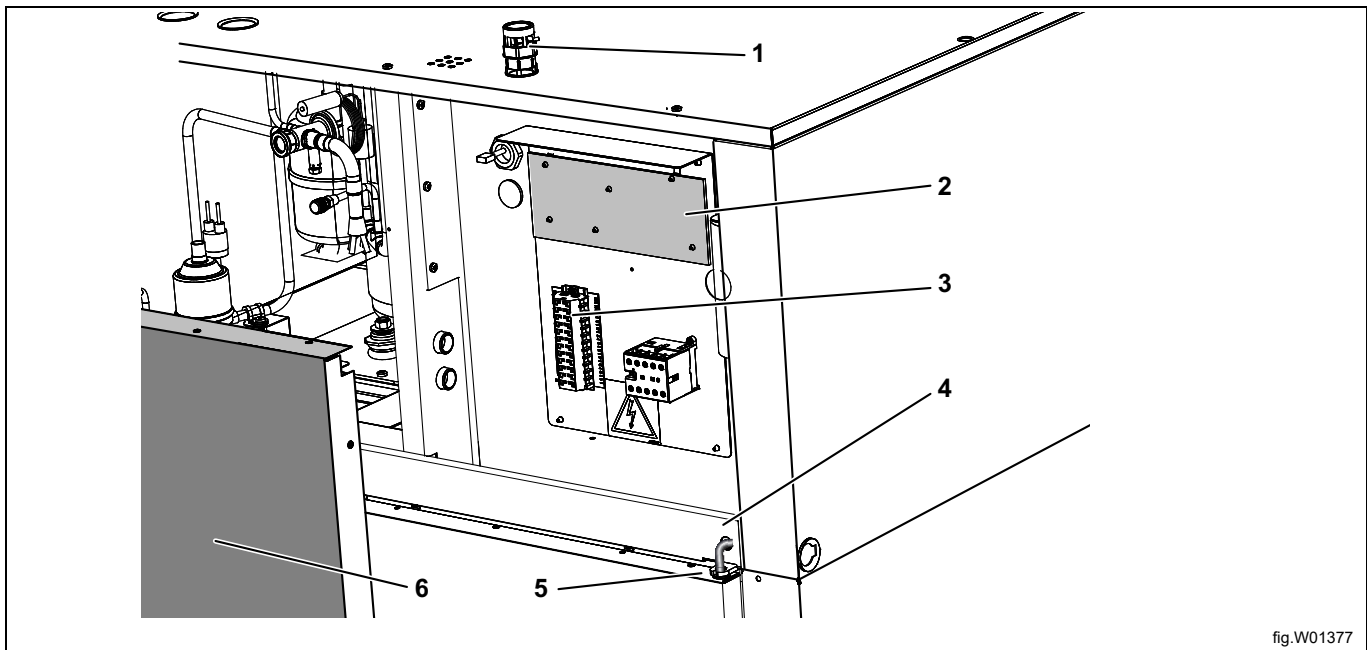
Elektrisk anslutning					
Uppvärmningsalternativ	Nätspänning	Hz	Värmeeffekt kW	Total effekt kW	Rekommenderad säkring A
Apparater med värmepump	400 V 3N~	50	1	3,5	13

1. Total effekt och rekommenderad säkring beror inte på uppvärmningseffekten i dessa fall.

Anslutningen till elnätet måste ske via en allpolig strömbrytare.

Anslutning får endast ske till ett nät med maximal impedans av 0,239 ohm.

- Lossa frontplåten. Frontplåten är fäst med fyra skruv i ovankanten och fyra skruv i nederkant.
- Montera en 5-ledad anslutningskabel till kopplingsplinten på elektronikplåten enl kopplingschema. Dra kabeln till och genom den markerade genomföringen i takplåten.
- Trä in dörrkabeln genom hålet (se fig) och koppla enl kopplingschema.
- Återmontera frontplåten.



1	Genomföring i takplåten för matarkabel
2	Kretskort
3	Kopplingsplint
4	Trä in dörrkabeln i hålet
5	Dörrkabel
6	Frontplåt

6.1 Nätverksfunktioner

Obs!

Är bara möjlig på premiummaskiner.

Produkten kan anslutas mot ELS VISION eller mot externt betalsystem.

6.2 Anslut mot ELS Vision

Anslut nätverkskablar GND, RX, TX, 24 V till kopplingsplinten. Anslut neutrallägesomkopplaren till kopplingsplintarna 1 och 2.

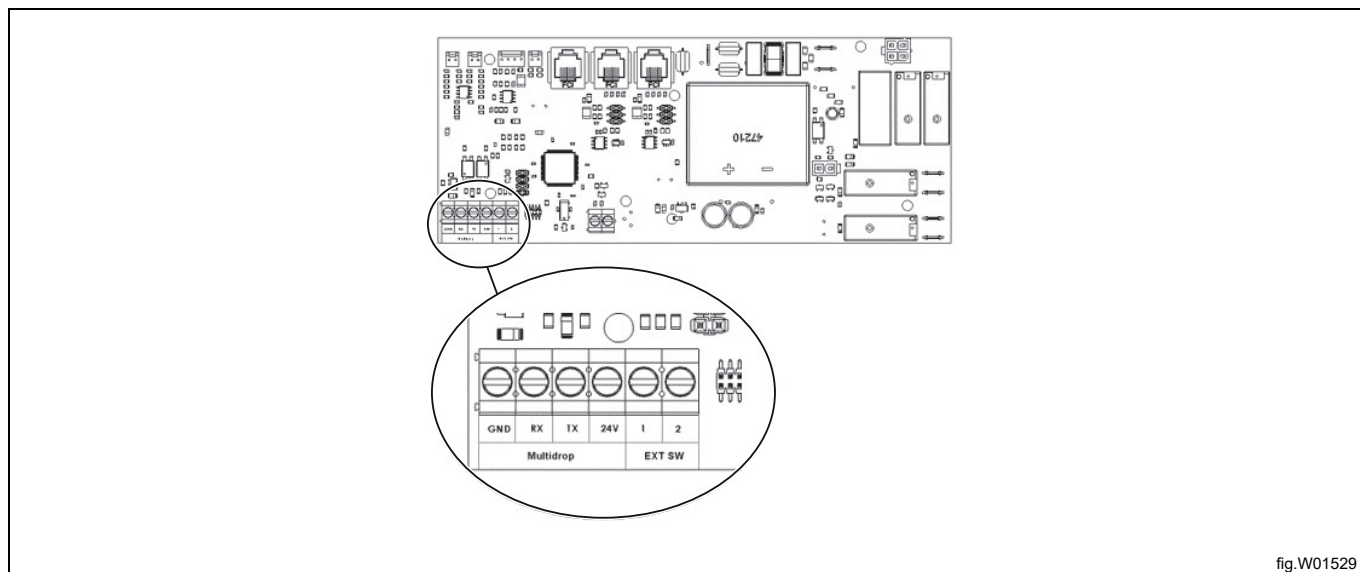


fig.W01529

Aktivera anslutning mot ELS VISION på följande sätt:

- Aktivera programmeringsläget: Tryck på STOPP + SOL + FJÄRIL. Tryck först på stoppknappen och sedan samtidigt på programvalsknapparna. Displayen tänds och visar "ACCESS 1000". För att fortsätta måste kod 9191 ersätta kod 1000.
- Efter ovan kommer man att stå vid första siffran "1" i ACCESS 1000. Stega till siffran "9" med programvalsknapparna SOL (uppåt) eller FJÄRIL (nedåt). Stega sedan till nästa siffra, i detta fall siffran "0" med STOP knappen. Öka denna till "1" med SOL knappen och fortsätt så tills "9191" visas. När man slagit in sista siffran, trycker man på STOP och **kommer då in i programmeringsläge**.
- Den första parametern och det fabriksinställda värdet visas sedan på displayen. Raden med parametern blinkar.
- Stega framåt eller bakåt med knappen SOL (ökar) eller knappen FJÄRIL (minskar) till parameter 117 enligt bild. Tryck på STOP för att bekräfta.
- Välj överföringshastighet som matchar inställningen i ELS VISION:
 - 0: från, 1: 2400 bps, 2: 4800 bps, 3: 9600 bps. Använd Stopp-knappen för att lämna parametern.
- Tryck STOP för att spara.
- Gå sedan till parameter 118 och ange nätverksadressen 1–127. Använd Stopp-knappen för att lämna parametern.
- Tryck STOP för att spara.
- Avsluta programmeringsläget genom att trycka på STOP + FJÄRIL (tryck först på knappen STOP).

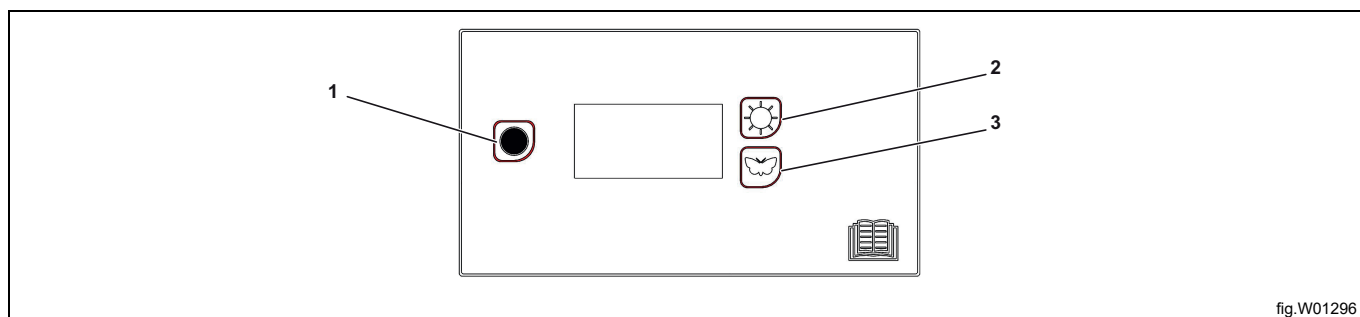
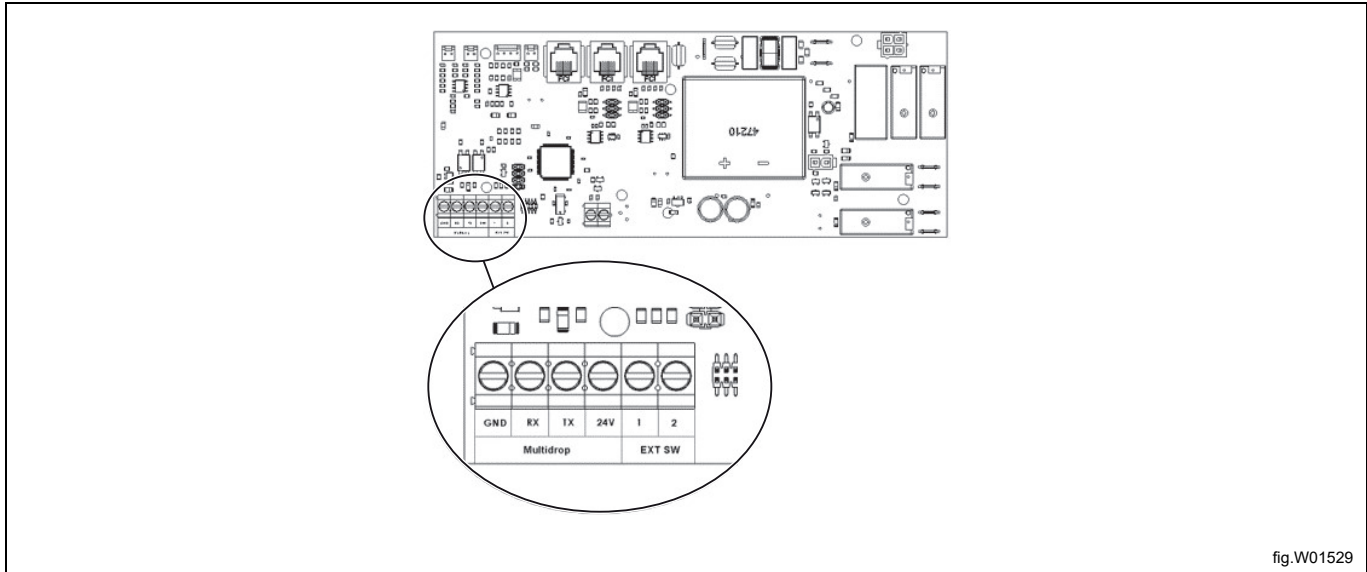


fig.W01296

1	Stop knapp
2	Sol knapp Extra torkning
3	Fjäril knapp Normal torkning

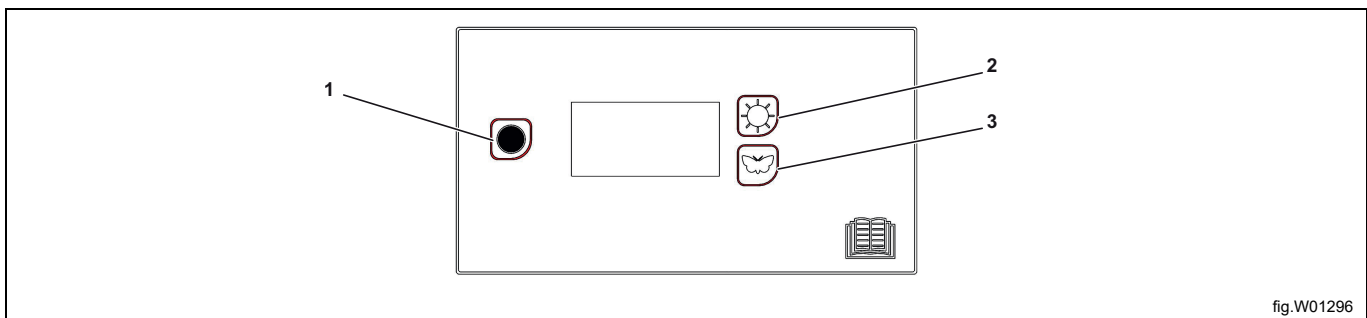
6.3 Anslut mot Externt betalsystem

Anslut kablarna från externa betalsystemet till kopplingsplinten position 1 och 2 "EXT SW".



Aktivera anslutning mot externa betalsystemet på följande sätt;

- Aktivera programmeringsläget: Tryck på STOPP + SOL + FJÄRIL. Tryck först på stoppknappen och sedan samtidigt på programvalsknapparna. Displayen tänds och visar "ACCESS 1000". För att fortsätta måste kod 9191 ersätta kod 1000.
- Efter ovan kommer man att stå vid första siffran "1" i ACCESS 1000. Stega till siffran "9" med programvalsknapparna SOL (uppåt) eller FJÄRIL (nedåt). Stega sedan till nästa siffra, i detta fall siffran "0" med STOP knappen. Öka denna till "1" med SOL knappen och fortsatt så tills "9191" visas. När man slagit in sista siffran, trycker man på STOP och **kommer då in i programmeringsläge**.
- Den första parametern och det fabriksinställda värdet visas sedan på displayen. Raden med parametern blinkar.
- Stega framåt eller bakåt med knappen SOL (ökar) eller knappen FJÄRIL (minskar) till parameter 117 enligt bild. Tryck på STOP för att bekräfta.
- Sätt parametervärdet till 1, detta gör skåpet aktivt för nätverk. Gå ur parametern med Stop knappen.
- Tryck STOP för att spara.
- Avsluta programmeringsläget genom att trycka på STOP + FJÄRIL (tryck först på knappen STOP).



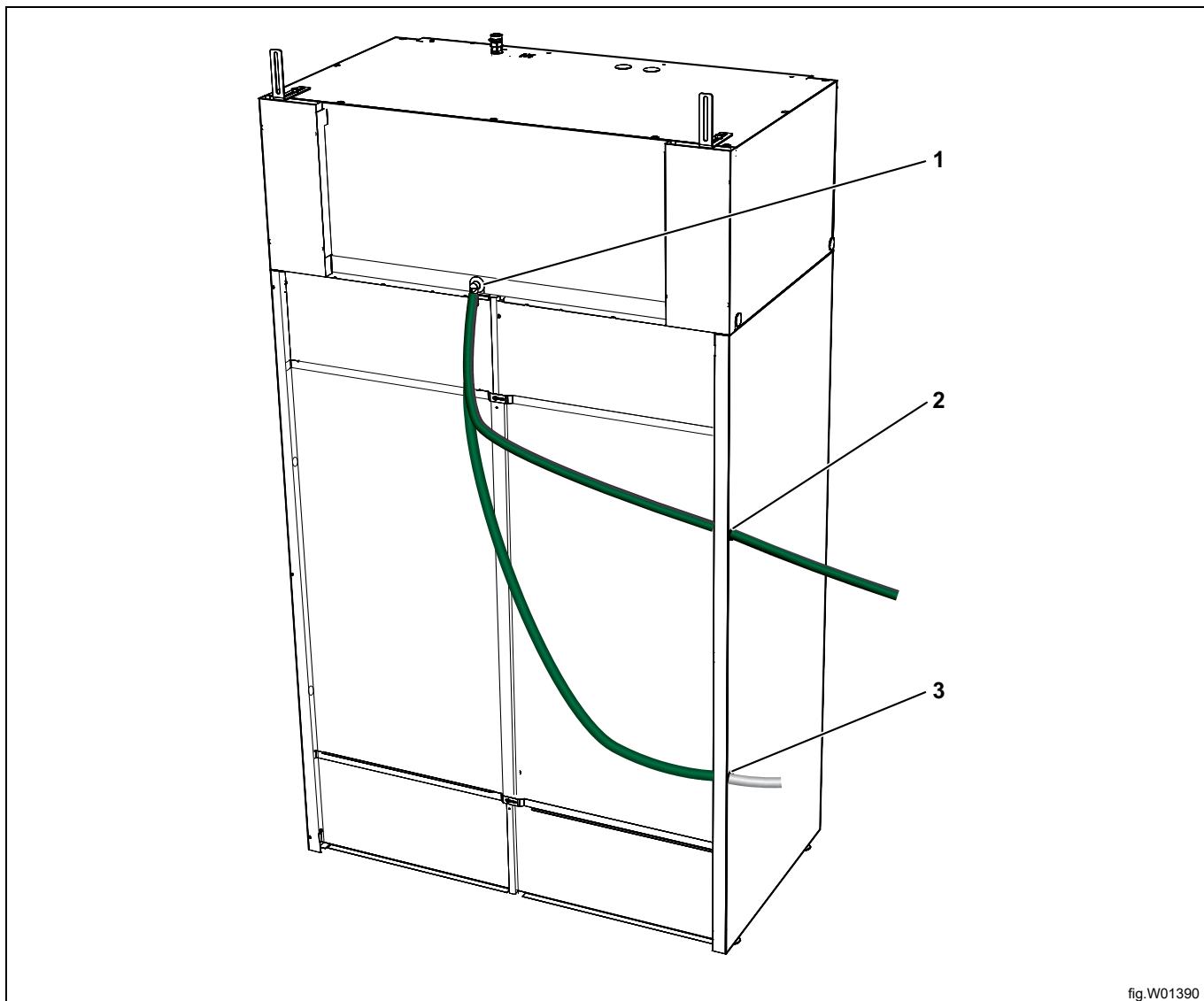
1	Stop knapp
2	Sol knapp Extra torkning
3	Fjäril knapp Normal torkning

6.4 Återta fabriksinställningar

För att återställa elektroniken till fabriksinställning;

Tryck Stoppknappen sedan båda programknapparna. Displayen visar FACT DEFS.

7 Anslutning till golvvavlopp



Skåpet sett bakifrån med monterad kondensvattenslang

1	Slangnippel
2	Hål för slang i skåpets båda sidor
3	Alternativt hål för slang i skåpets båda sidor

Från fabrik levereras skåpet med utloppsanslutning för kondensvatten på skåpets baksida. Trä på den medlevererade kondensvattenslangen på slangnippeln och dra den till golvvavlopp. Trä på slangen utan slangklämma. I monteringsatsen finns 3 m slang.

I bakkanten på skåpets sidor finns 2 st hål på vardera sida. Välj ett lämpligt hål att dra slangen så att slangen går i en jämn båge och inga veck uppstår.

8 Språkinställningar

- Aktivera programmeringsläget: Tryck på STOPP + SOL + FJÄRIL. Tryck först på stoppknappen och sedan samtidigt på programvalsknapparna. Displayen tänds och visar "ACCESS 1000". För att fortsätta måste kod 9191 ersätta kod 1000.
- Efter ovan kommer man att stå vid första siffran "1" i ACCESS 1000. Stega till siffran "9" med programvalsknapparna SOL (uppåt) eller FJÄRIL (nedåt). Stega sedan till nästa siffra, i detta fall siffran "0" med STOP knappen. Öka denna till "1" med SOL knappen och fortsatt så tills "9191" visas. När man slagit in sista siffran, trycker man på STOP och **kommer då in i programmeringsläge**.
- Den första parametern och det fabriksinställda värdet visas sedan på displayen. Raden med parametern blinkar.
- Stega framåt eller bakåt med knapparna SOL (öka) eller FJÄRIL (minska) tills "P 105" visas.
- När P105 visas på displayen, tryck på STOP för att bekräfta. Raden nedan blinkar nu med språksymbolen. Varje språk tilldelas en siffersymbol som anges i tabellen nedan. Enhetens fabriksinställning är "1" (svenska).
- Stega fram till önskat språk med knapparna, SOL eller FJÄRIL.
- Tryck STOP för att spara.
- Avsluta programmeringsläget genom att trycka på STOPP + FJÄRIL (STOPP-knappen först). Displayen startas om och det nya språket är inställt.

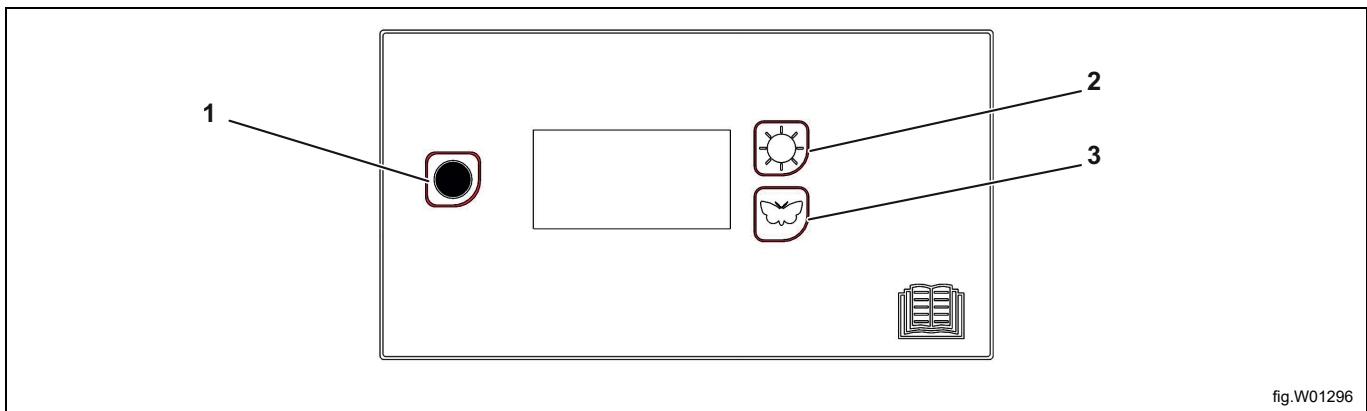


fig.W01296

1	Stop knapp
2	Sol knapp Extra torkning
3	Fjäril knapp Normal torkning

Språksymbol	Displayspråk
0	engelska
1	svenska
2	norska
3	danska
4	finska
5	ryska
6	franska
7	tyska

9 Funktionskontroll



Får endast utföras av behörig personal.



En funktionskontroll måste göras när maskinen är färdiginstallerad och innan den kan användas.

En funktionskontroll måste alltid utföras innan maskinen får användas igen efter en reparation.

- Välj önskat program och kontrollera att torkskåpet blir varmt och att det inte hörs några konstiga ljud.

Driftklar

Om alla test är godkända är maskinen driftklar.

Om några test inte är godkända, eller brister eller fel upptäckts, kontaktar du din lokala serviceorganisation eller leverantör.

Använd ett mildt diskmedel med varmt vatten och tvätta av torkskåpet på in- och utsida. Torka noggrant.

10 Information angående skrotning

10.1 Omhändertagande av den uttjänta apparaten

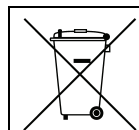
Innan maskinen skrotas, kontrollera noggrant defysiska skicket och om det finns risk att delar av strukturen börjar efter eller gå sönder.

Apparatens delar skall tas omhand beroendepå deras specifika egenskaper (t. ex. metaller, oljor, fett, plast, gummi, etc).

Lagstiftningen skiljer sig från landtillland. Följ bestämmelserna i lagstiftningen och från myndigheternas om finns i det land där skrotningen skall ske.

Allmänt gäller att apparaten skall lämnas till en specialiserad central för återvinning/skrotning.

Demontera apparaten och sortera komponenterna efter kemiska egenskaper. Kompressorn innehåller smörjolja och kylvätskasomkan återvinns och återanvändas och kylens komponenter är specialavfallsomkan jämställas med blandat hushållsavfall.



Symbolen på apparaten visar att denna apparat inte skall betraktas som hushållsavfall, utan måste omhändertagas på korrekt sätt, för att förhindra negativ inverkan på miljö och hälsa. För mer information om återvinning av denna apparat, kontakta din lokala agent, återförsäljare, kundservice eller lokala återvinningsmyndigheter.

Obs!

I samband med skrotningen av apparaten måste alla märkningar, denna handbok och andra dokument gällande apparaten förstöras.

10.2 Hantera emballaget

Emballaget måste kasseras i enlighet med reglerna som gäller i det land där apparaten används. Allt material som används till emballaget är miljövänligt.

De kan förvaras, återvinns eller brännas på passande avfallsförbränningsanläggning. Återvinningsbara plastdelar märks så som exemplen nedan.

	Polyetylen: <ul style="list-style-type: none"> • Yttre emballage • Plastpåse innehållande instruktioner
	Polypropylen: <ul style="list-style-type: none"> • Förpackningsband
	Expanderat polystyren: <ul style="list-style-type: none"> • Hörnskydd



Electrolux Professional AB
341 80 Ljungby, Sweden
www.electroluxprofessional.com