

Installationsvejledning

Tørreskab

DC6-8HP_m



Electrolux
PROFESSIONAL

Indholdsfortegnelse

Indholdsfortegnelse

1	Sikkerhedsforskrifter.....	5
1.1	Generel sikkerhedsinformation	5
1.2	Symboler	5
2	Tekniske data.....	6
2.1	Måltegning	6
2.2	Tekniske data	7
3	Levering	8
3.1	Opstilling	8
3.2	Udluftning af rummet.....	8
4	Monteringsvejledning, skabsdel.....	9
5	Affugtningsenhed	24
5.1	Udpakning.....	24
5.2	Monteringssæt til affugtningsenhed.....	24
5.3	Opsætning	24
6	Fastgørelse til væggen	28
7	Elektrisk tilslutning.....	29
7.1	Netværksfunktioner.....	30
7.2	Tilslutning til ELS Vision	31
7.3	Tilslutning til et eksternt betalingssystem	32
7.4	Gendan fabriksindstillinger	32
8	Tilslutning til gulvafløb.....	33
9	Flyt kondens tilslutningen til den højre side.....	34
10	Indstilling af sprog	35
11	Funktionskontrol.....	36
12	Oplysninger om bortskaffelse	37
12.1	Bortskaffelse af apparatet når det er udtjent	37
12.2	Bortskaffelse af emballage.....	37

Producenten forbeholder sig ret til ændring af konstruktions- og materiale specifikationer.

1 Sikkerhedsforskrifter

ADVARSEL. Denne maskine er udelukkende beregnet til tørring af tekstiler, der er vasket i vand.

DETTE APPARAT MÅ IKKE MODIFICERES.

Service må kun udføres af autoriseret personale.

Der må kun anvendes godkendte reservedele.

Ved udførelse af service eller udskiftning af dele skal strømmen slås fra.

Stationære apparater, der ikke er forsynet med måder til at koble dem fra elnettet på ved hjælp af kontaktafbrydelse ved alle poler, som giver fuld frakobling ved overspænding i kategori III, skal have inkorporeret en metode til frakobling i den faste kabelføring i medfør af reglerne for kabelføring.

A-vægtet lydtryksniveau (emission) ved arbejdsstationer: <70 dB

Yderligere krav til følgende lande: AT, BE, BG, HR, CY, CZ, DK, EE, FI, FR, DE, GR, HU, IS, IE, IT, LV, LT, LU, MT, NL, NO, PL, PT, RO, SK, SI, ES, SE, CH, TR, UK:

- Denne maskine kan anvendes på offentlige steder.
- Apparatet må kun anvendes af børn på 8 år og derover samt af personer, der er fysisk, sensorisk eller psykologisk funktionshæmmede eller uden forudgående erfaring og viden, hvis de er under opsyn og har fået den nødvendige oplæring i sikker brug af apparatet samt forstår farerne ved forkert brug. Børn må ikke lege med apparatet. Rengøring og vedligeholdelse må ikke foretages af børn, medmindre de er under opsyn.

Yderligere krav til øvrige lande:





- Dette apparat må ikke betjenes af personer (herunder børn), som er fysisk, sensorisk eller psykologisk funktionshæmmede, eller som mangler den nødvendige erfaring og viden, medmindre de er under opsyn eller har fået den nødvendige oplæring i sikker brug af den person, der har ansvar for deres sikkerhed. Børn skal være under opsyn for at sikre, at de ikke leger med apparatet.

1.1 Generel sikkerhedsinformation

Maskinen må ikke spules med vand.

For at forhindre skader i elektronikken (og andre dele), der kan opstå som følge af kondens, bør maskinen stå i et rum med stuetemperatur i 24 timer, før den tages i brug første gang.

1.2 Symboler

	Forsigtig
	Forsigtig, varm overflade
	Læs vejledningen, inden maskinen tages i brug.
	Vær forsigtig. Tørreskabet er tungt i toppen og kan let tippe.

2 Tekniske data

2.1 Måltegning

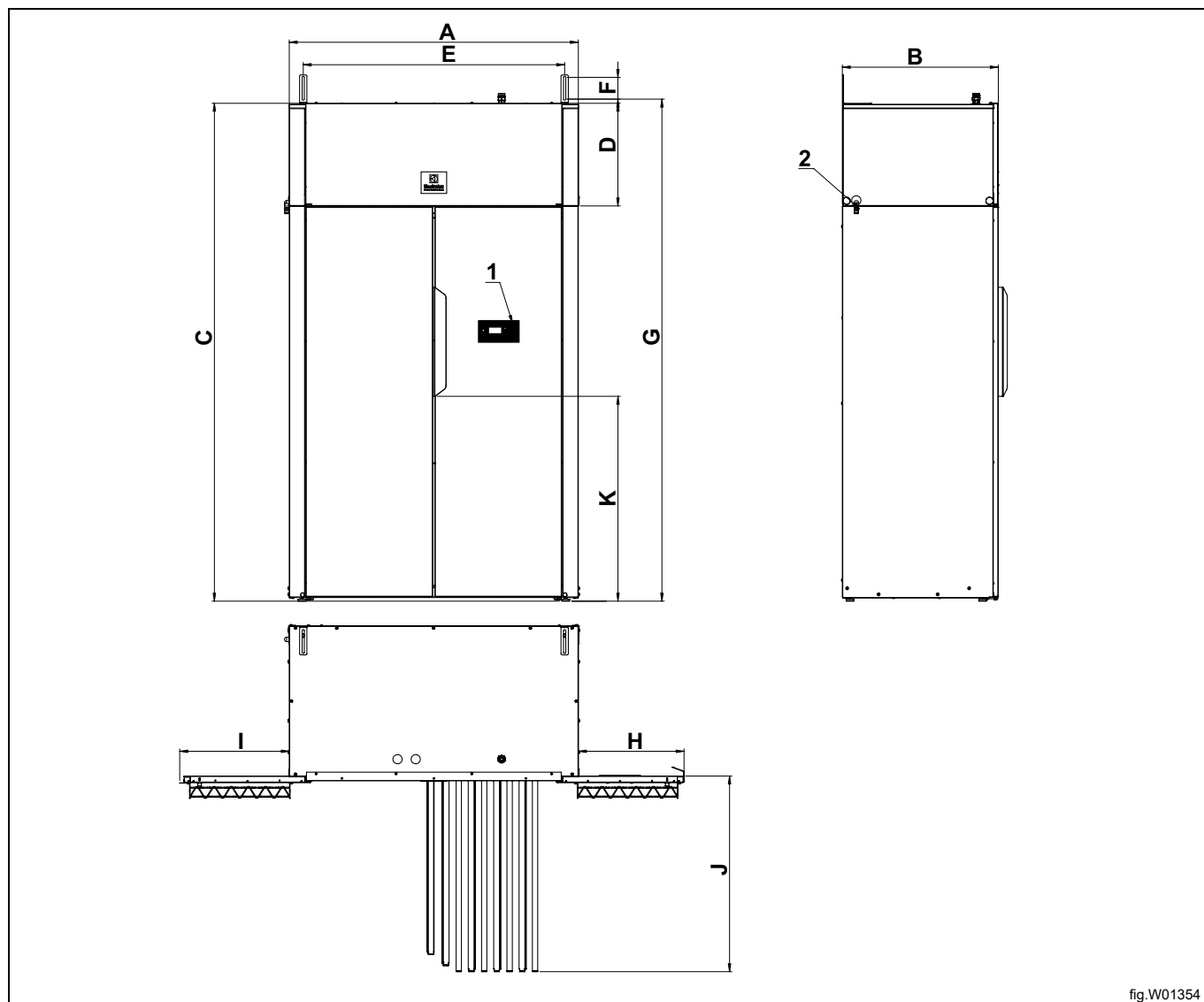


fig.W01354

	A	B	C	D	E	F	G	H	I	J	K
mm	1195	645	2061	424	1080	90	2079	436	452	809	850

1	Kontrolpanel
2	Kondensstuds \varnothing 18 mm. 3 m slange medfølger.

2.2 Tekniske data

Kapacitet:	kg vasketøj	6 - 8
Afløbskapacitet:	g/min*	50
Elektrisk tilslutning:		400V 3N AC 50Hz
Traditionel gevindskåret sikring:	A	10 træg
Automatisk sikring:	A	10
Effekt:	kW	2,3
Ophængningslængde:	meter	18
Vægt:	kg	189
Lydtryksniveau:	A-vægtet lydtryksniveau (emission) dB (A)	<55
Gennemsnitlig varmeudledning pr. tørrecyklus anvendt til vurderingen af ventilationsbehov**:	kW	1.7

* 6 kg bomuld tør vægt med 50% resterende fugtighed.

** For at få hjælp til måling af det nødvendige ventilationsbehov bedes man kontakte en autoriseret ventilationstekniker. Til beregning af tilstrækkelig ventilation skal alle kilder til varmeproduktion tages i betragtning samt alle andre parametre, der påvirker ventilationsbehovet. Klimazone, bygningsparametre, rumstørrelse osv.

Tilslutninger

Tilslutning, kondens	Plastslange dim ø 18 mm. 3 m slange medfølger.
----------------------	--

Varmepumpe

Typen af kølemiddel		R407C
Mængde af kølemiddel	kg	0,925

Fluorholdige drivhusgasser

Dette produkt indeholder fluorholdige drivhusgasser.

GWP: 1774

CO₂ ækvivalent: 1,641 t

Tæthedstest: 28 bar

Hermetiske forsegling.

Energiforbrug og tørretider

Tørring af centrifugeret vasketøj **)

Programmer:		Normal tørring
Energiforbrug:	kWh / kg vasketøj	0,35
Energi borttørret vand:	kWh / liter	0,70
Tørretid ***):	minutter	60

**) Værdierne kan variere afhængigt af:

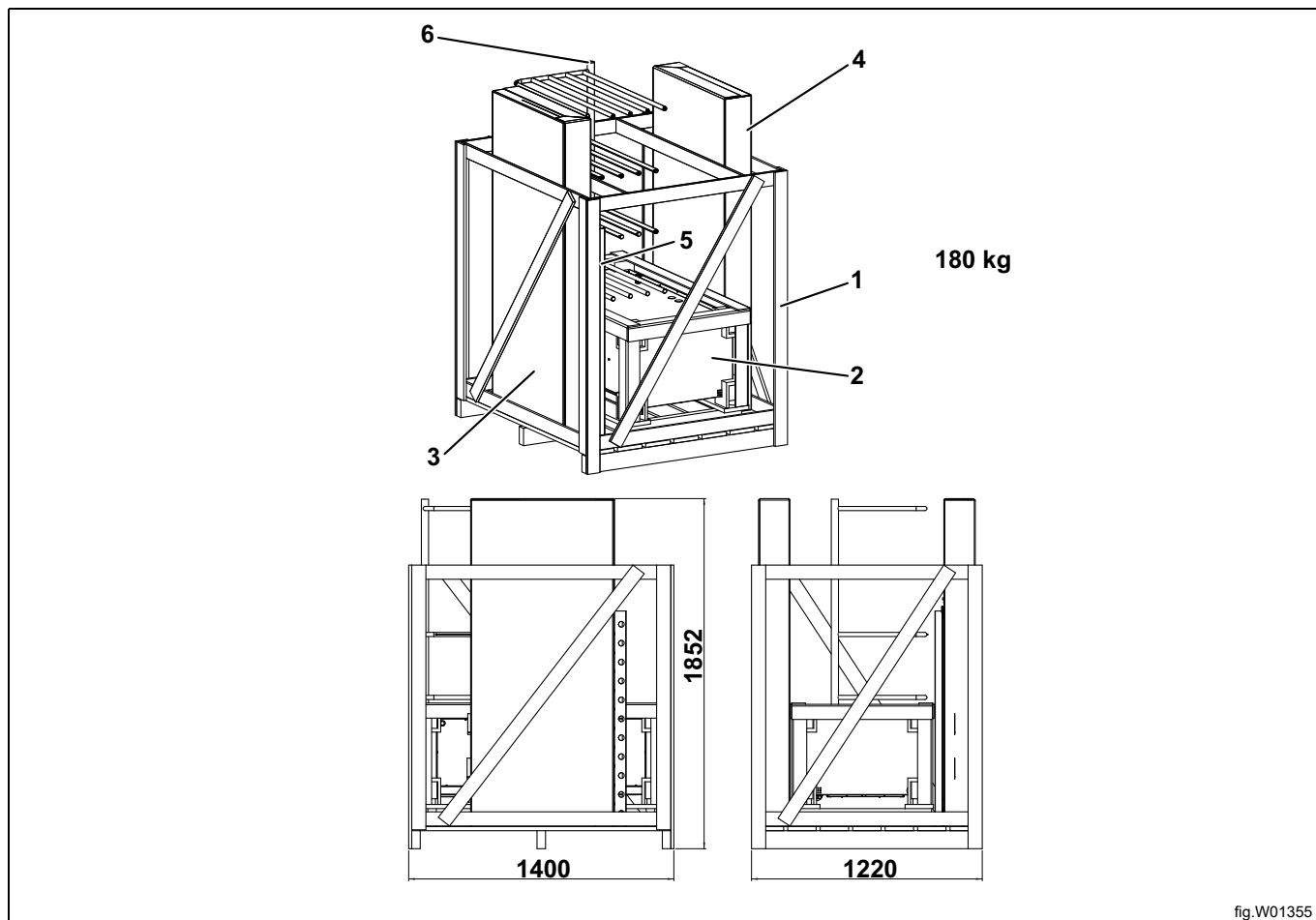
- hastighed under centrifugering
- temperatur, luftfugtighed i rummet
- luftcirkulation i rummet (lufttilførsel, afgangsluft)
- indstillinger i parameterlisten vedrørende fugtføler og tid for SOL-programmet

Værdierne gælder for en fyldning på 6 kg (tør vægt) bomuld med 50% restfugtighed.

***) Tørreskabet rekonditionerer i 5 minutter, efter at tekstilerne er tørret

3 Levering

Skabet leveres i usamlet tilstand som to transportenheder, en overdel, der indeholder affugtningsenheden, og en underdel, der indeholder skabet.



1	Træemballage
2	Emballage, overdel
3	Emballage, pakke 1
4	Emballage, pakke 2
5	Skostativ
6	Bøjler, monteret

3.1 Opstilling

Tørreskabet skal placeres indendørs på et tørt sted.

Anbring bundpladen på det sted, hvor tørreskabet skal placeres.

Tørreskabet skal placeres, så der er god plads til at arbejde, både for brugeren og for servicepersonalet.

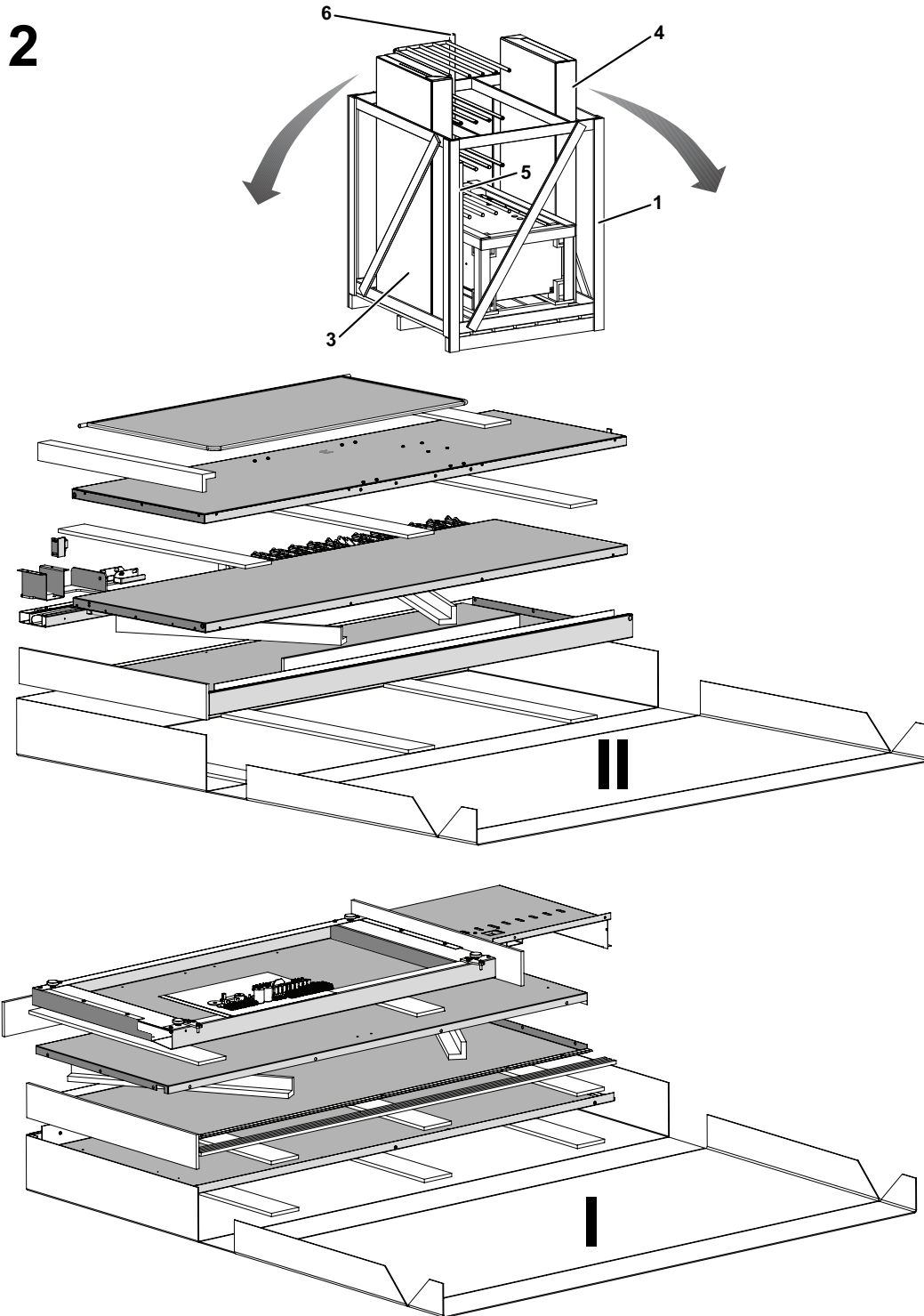
3.2 Udluftning af rummet

Når maskinen er i drift, øges rumtemperaturen. Af den grund skal rummet have tilstrækkelig ventilation.

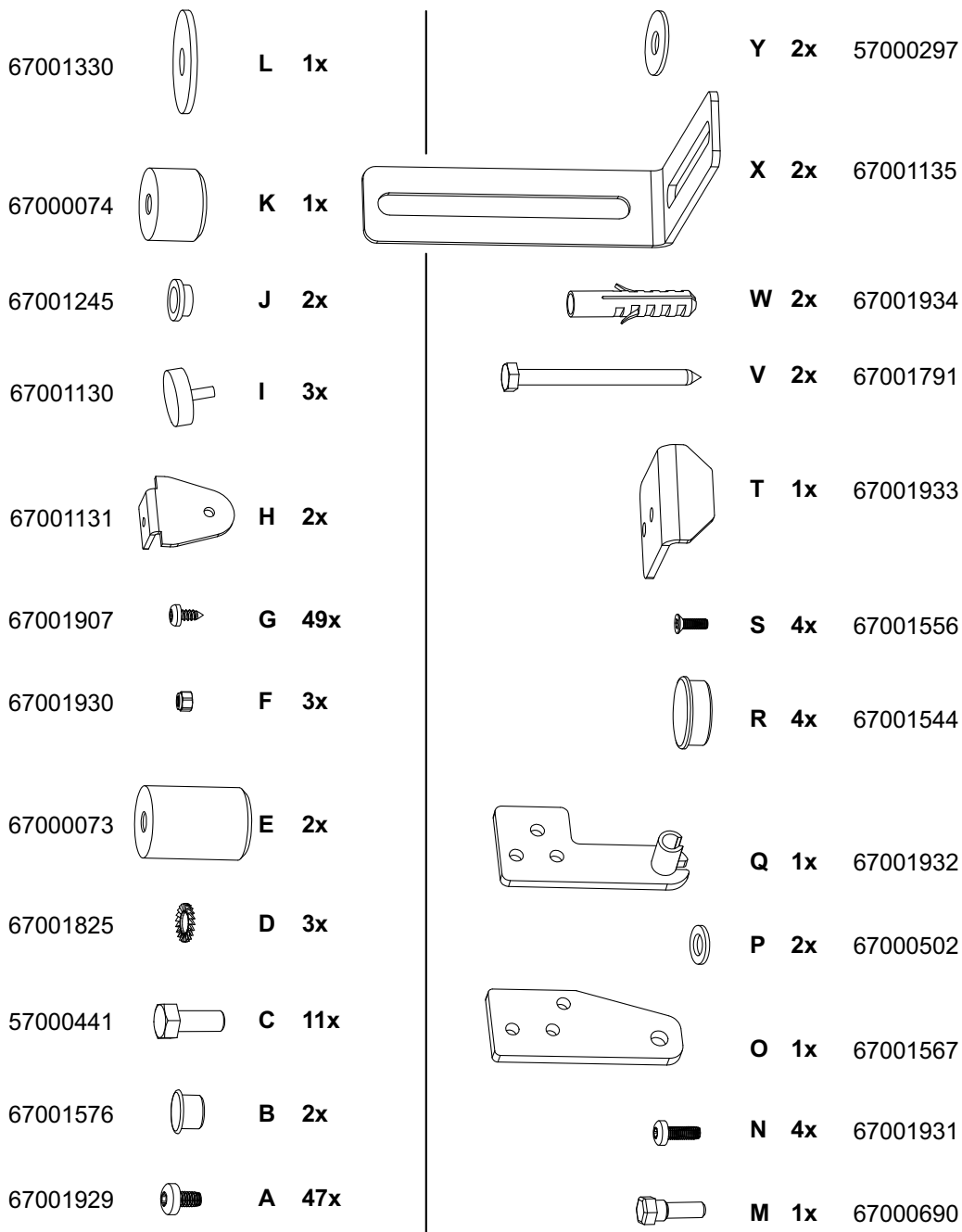
Alle kilder, der leder varme ind i det samme rum, skal tages i betragtning, når ventilationen dimensioneres. Varmekilder kan for eksempel være: flere tørretumblere, tørreskabe, vaskemaskiner, strygeruller, radiatorer mv. Kombinationen af flere varmekilder fører til et øget behov for ventilationsflow. Andre faktorer kan også påvirke det nødvendige ventilationsflow, såsom klimazone, bygningsparametre, rumstørrelse osv. For at få hjælp til opmåling af det nødvendige ventilationsbehov bedes man kontakte en autoriseret ventilationstekniker.

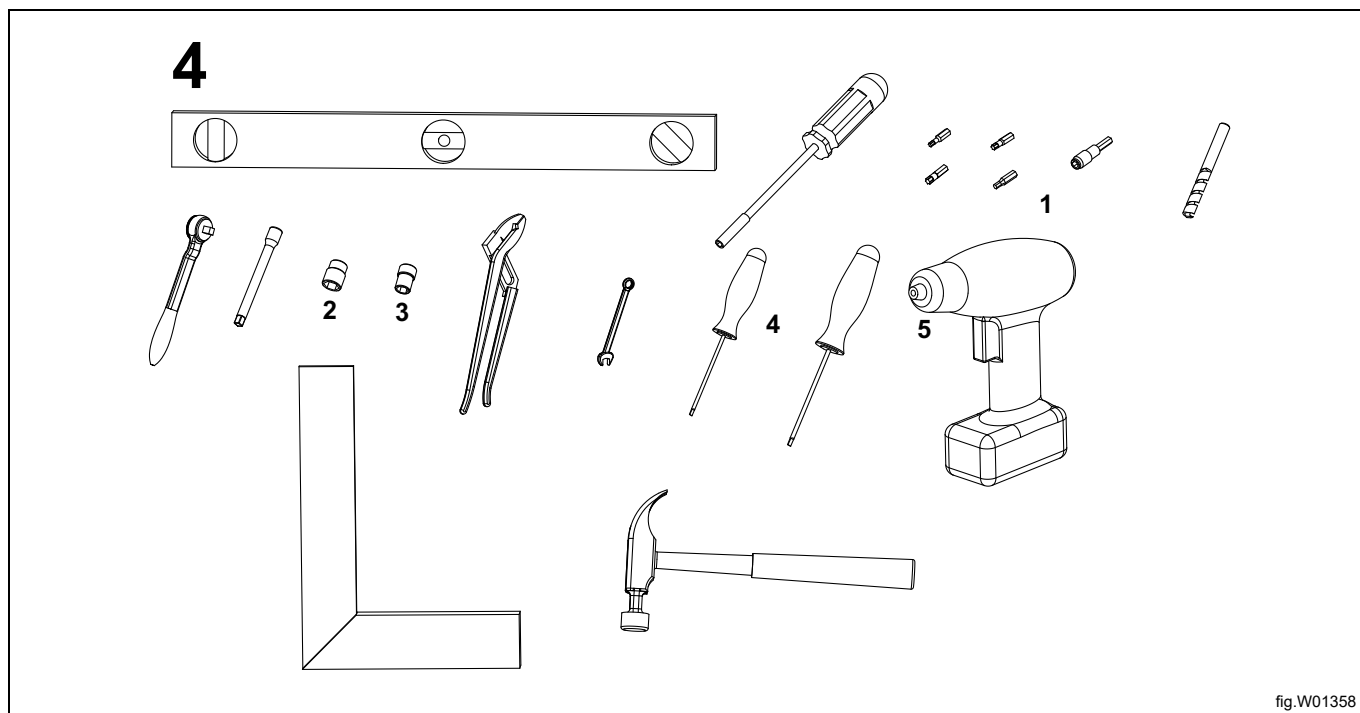
4 Monteringsvejledning, skabsdel

Figurnummer	Overskrift
2	Monteringsdele
3	Monteringssæt, skabsdel
4	Anbefalet værktøj
5	Placering og nivellering af bundpladen
6	Montering af bagstykke
7	Montering af sideplader
8	Samling af forreste bjælke (over dørene)
9	Montering af forreste og bageste bjælke
10	Montering af luftkanal
11	Montering af flad tørreramme
12	Montering af lås til udvidelige bøjler
13	Montering af nederste beslag til bøjler
14	Montering af venstre dør
15	Montering af højre dør
16	Justering af dør
17	Montering af bøjler og skostativ

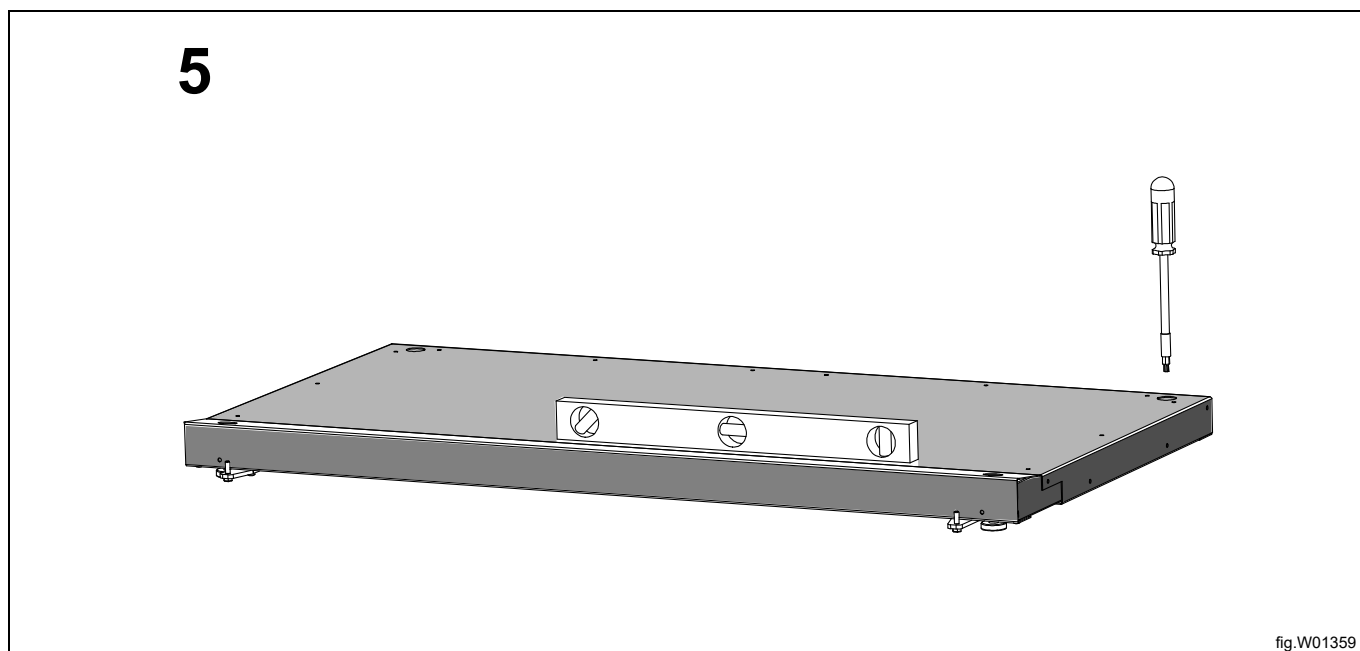


3





1	Torx skruehoveder T20, T25, T30, sekskantnøgle 4.0
2	13 mm
3	10 mm
4	7 mm
5	0,5x3



6

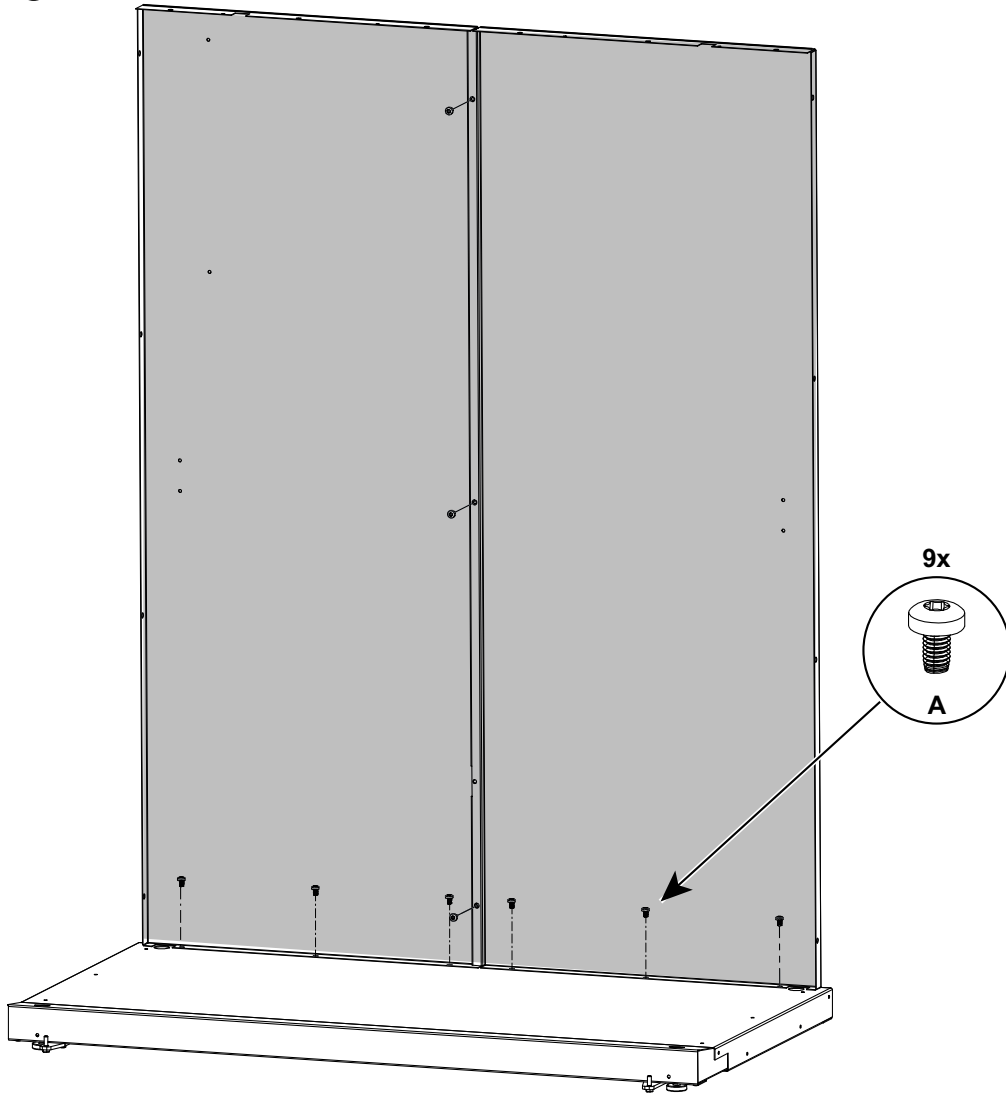
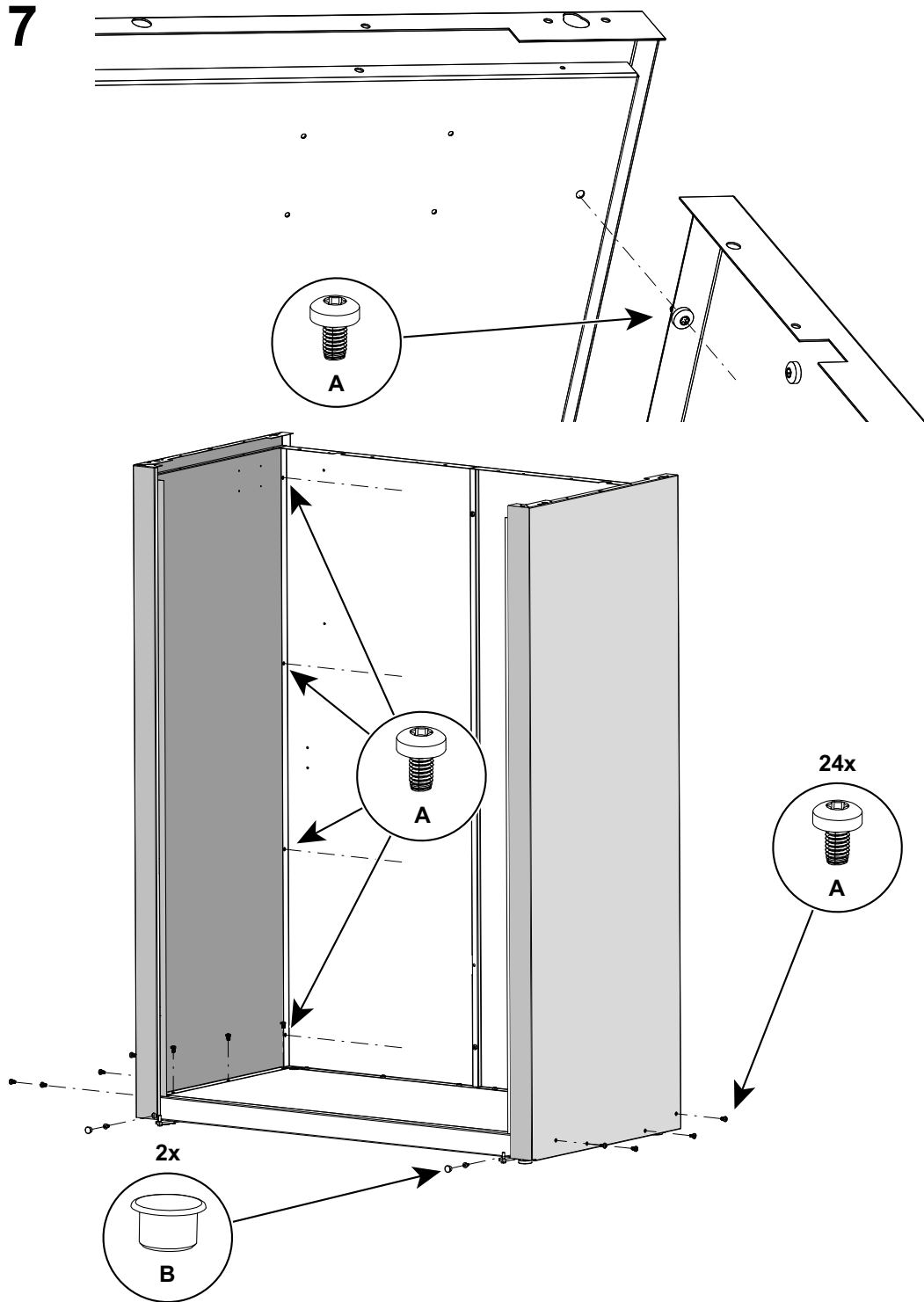
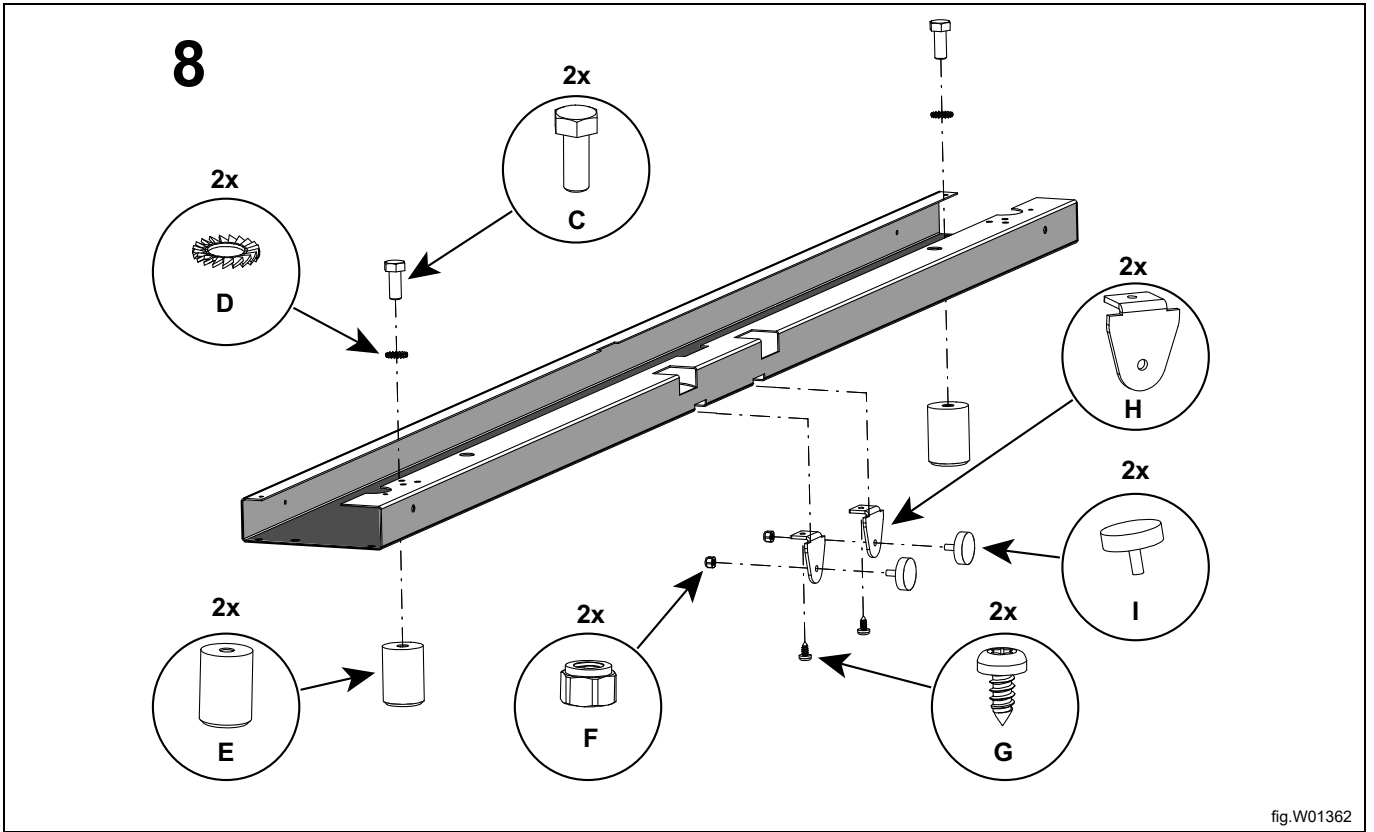
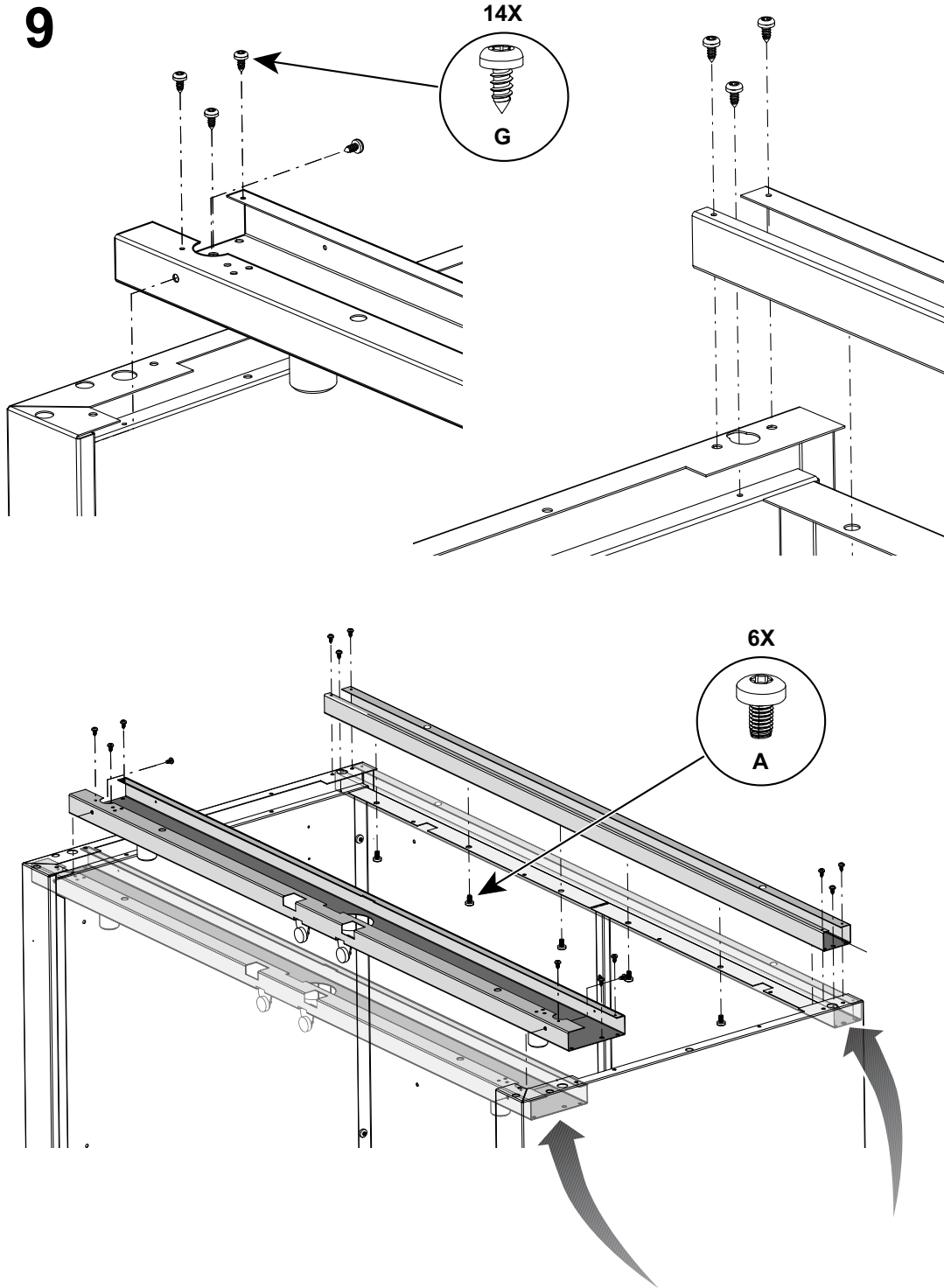


fig.W01360







10

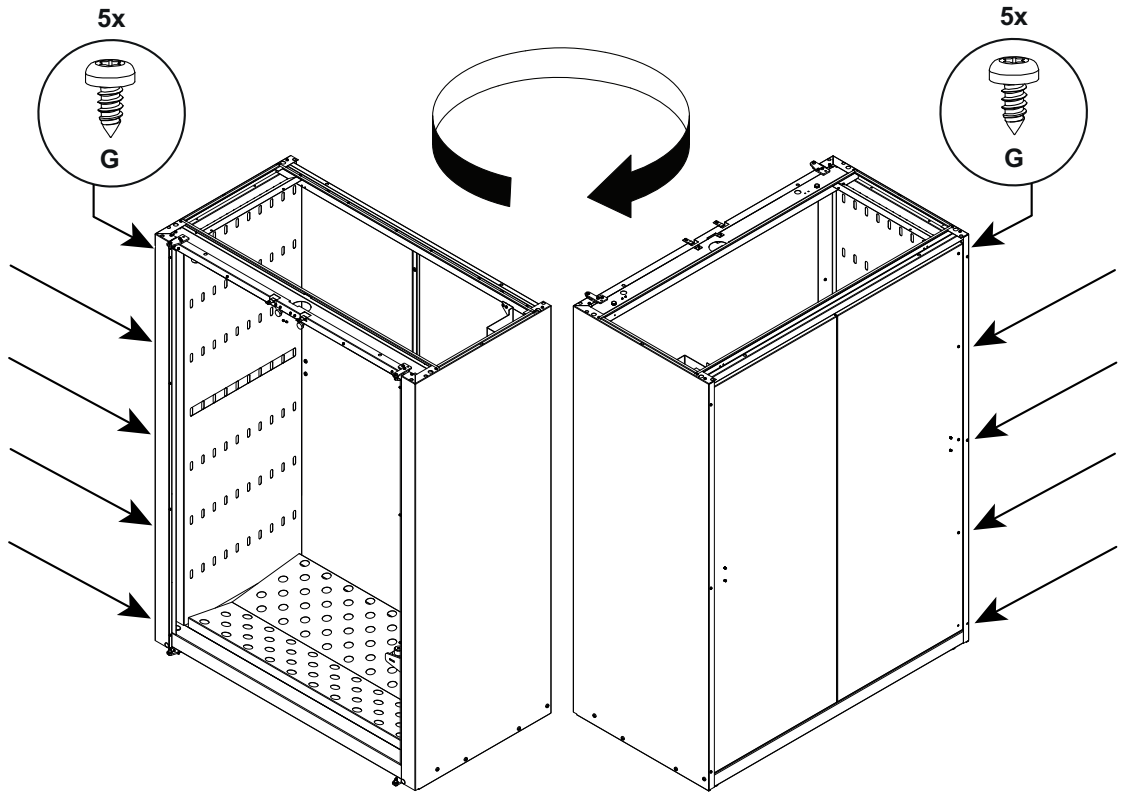
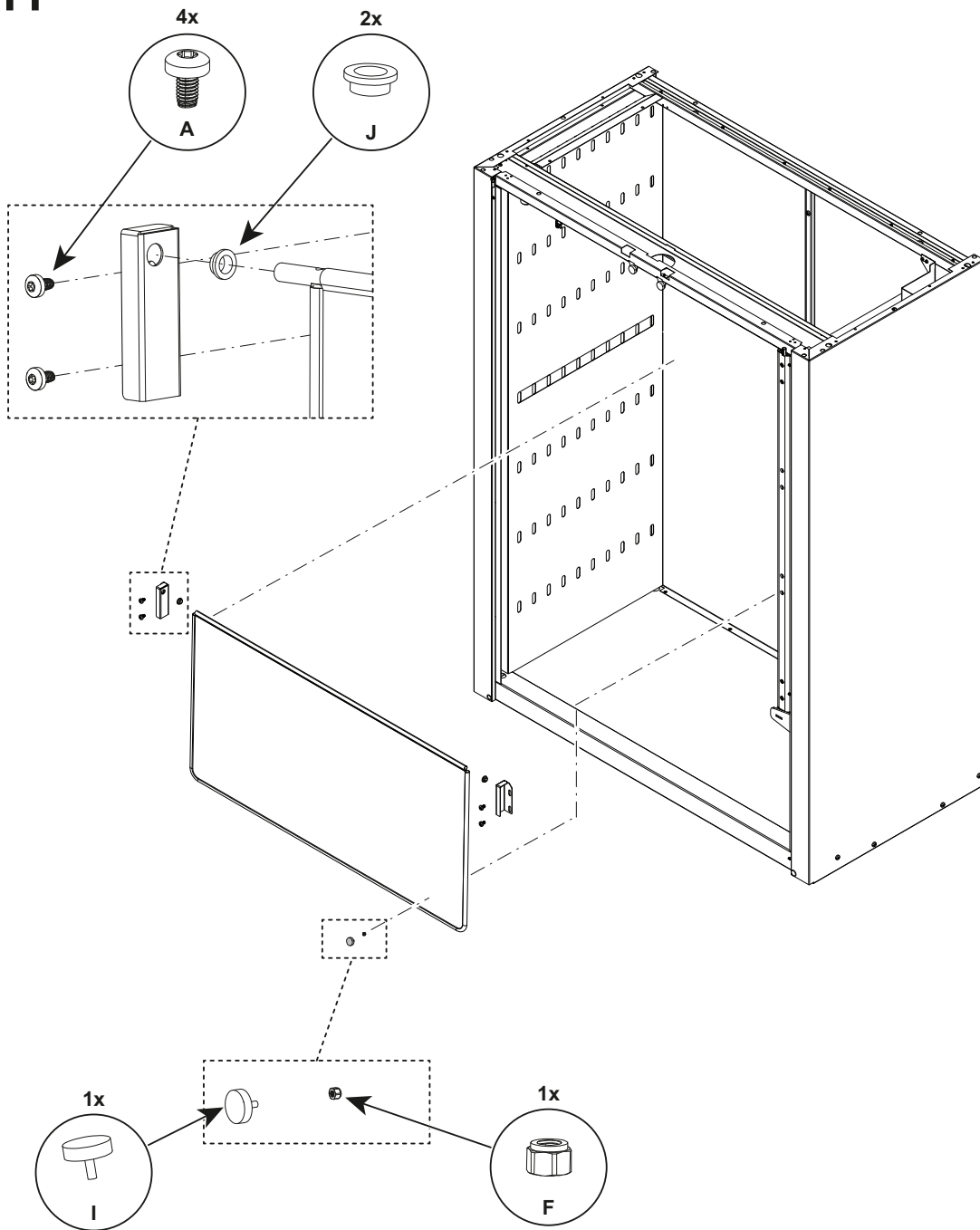
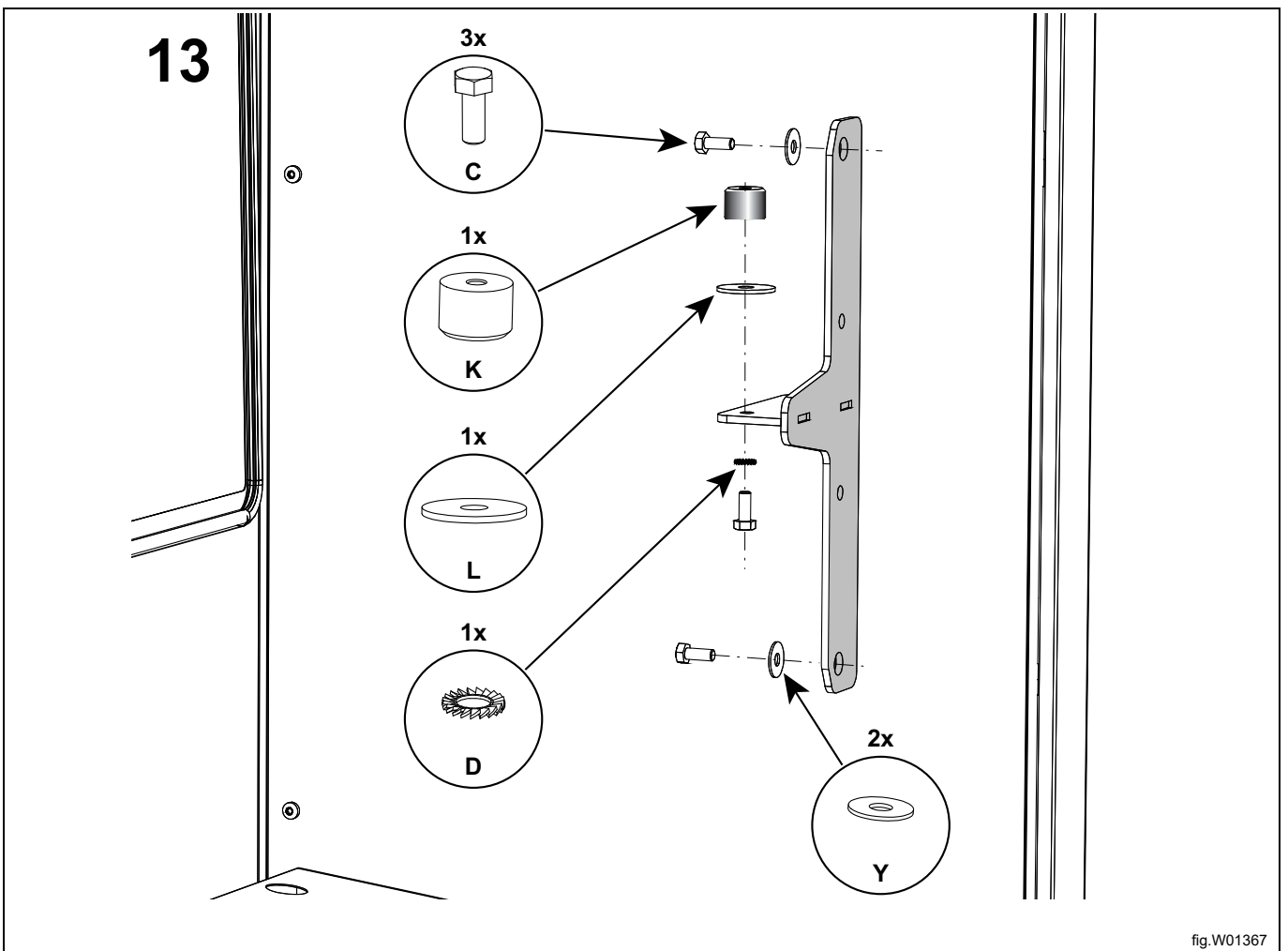
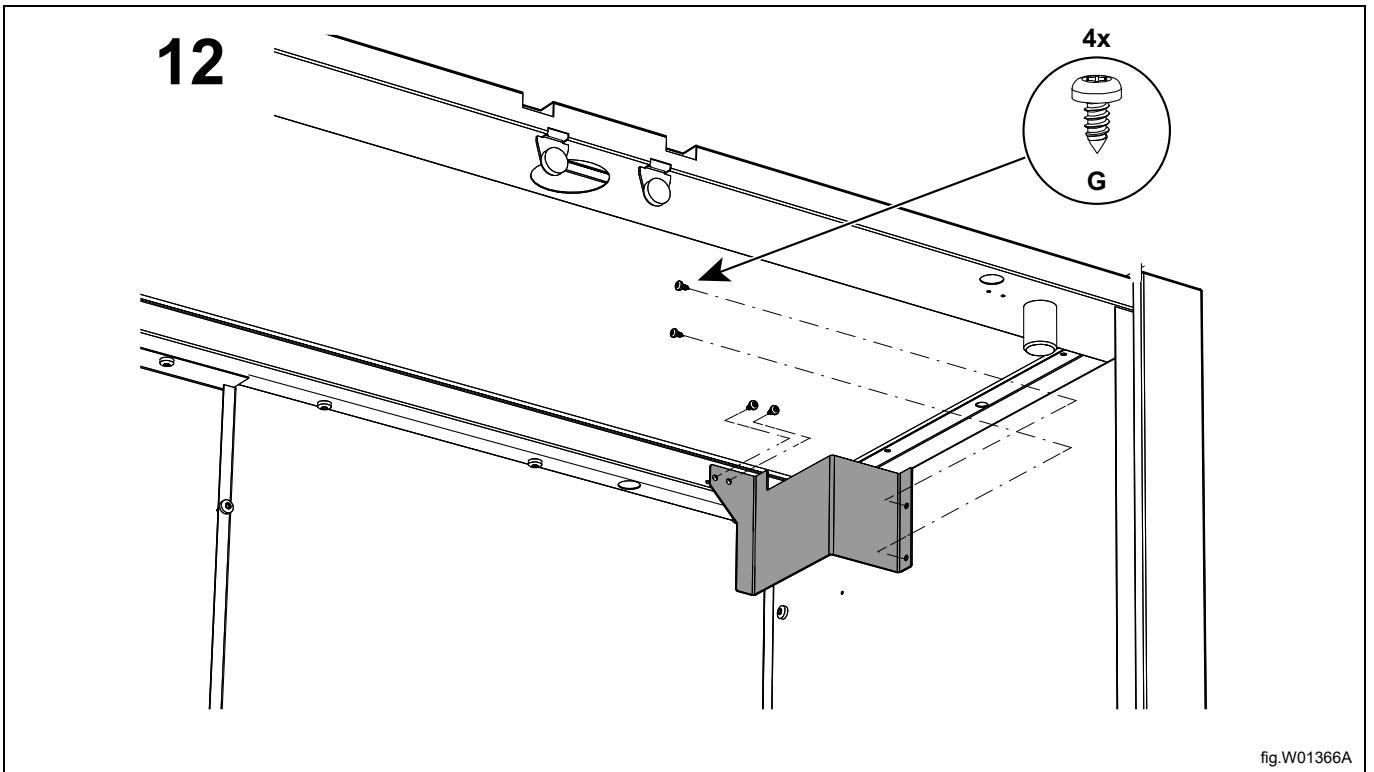
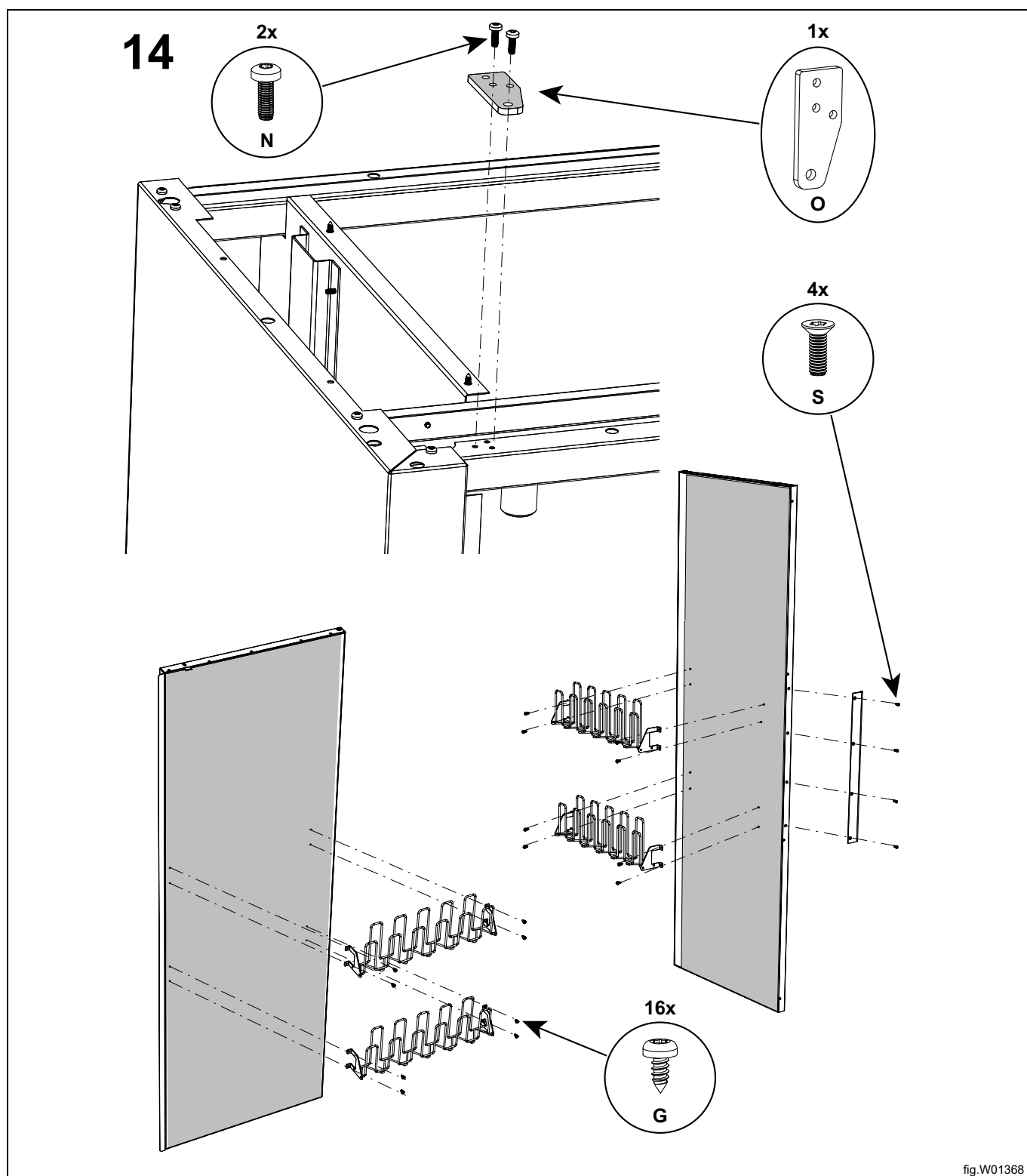


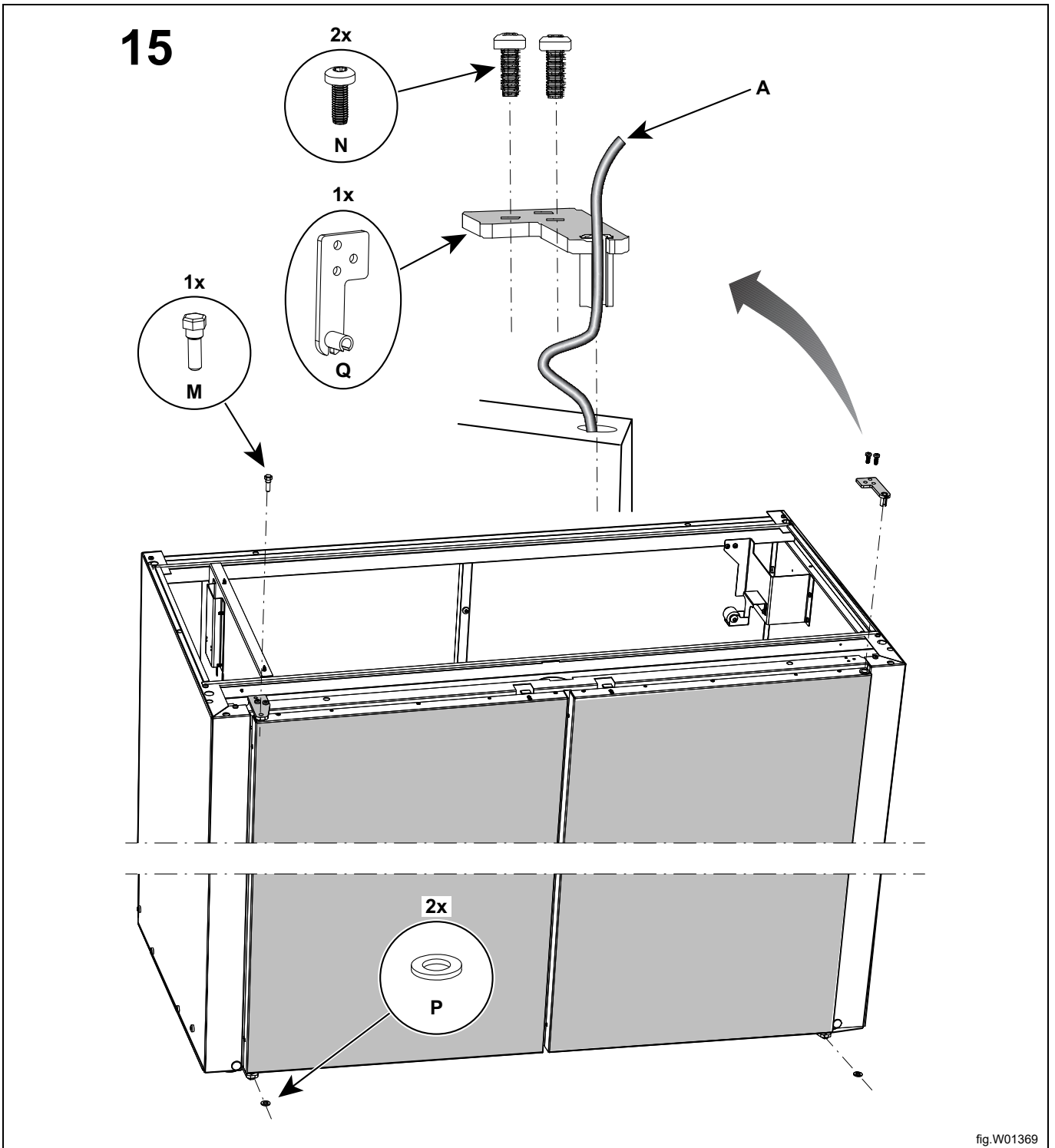
fig.W01364A

11

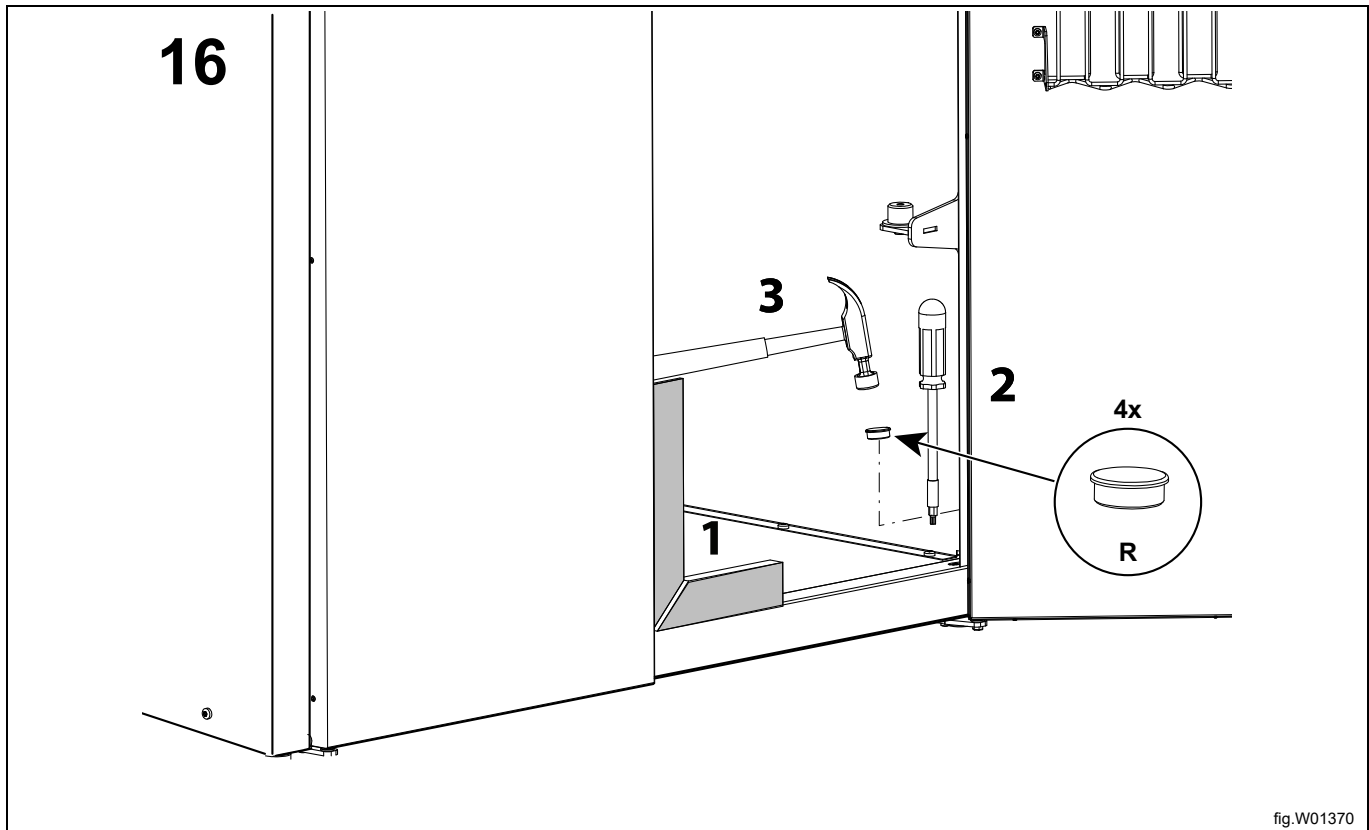








A	Dørkabel
---	----------



17

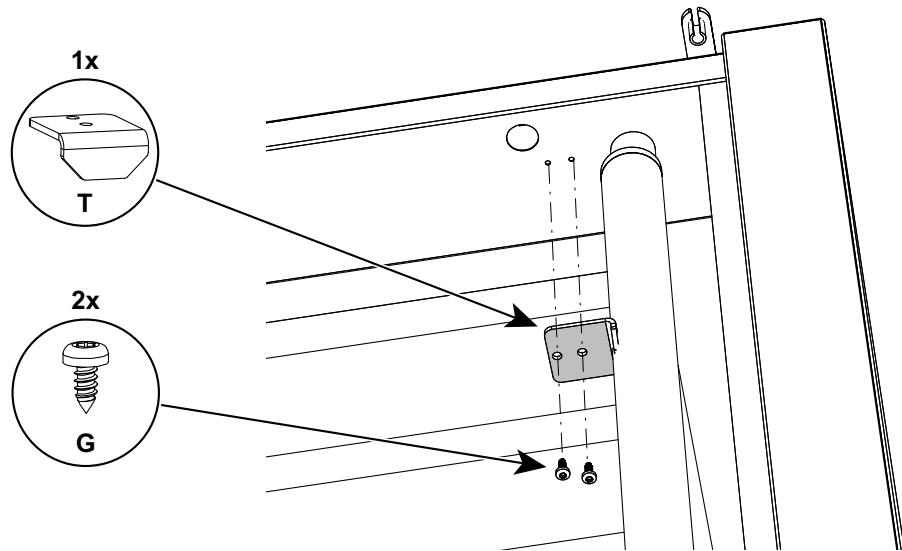
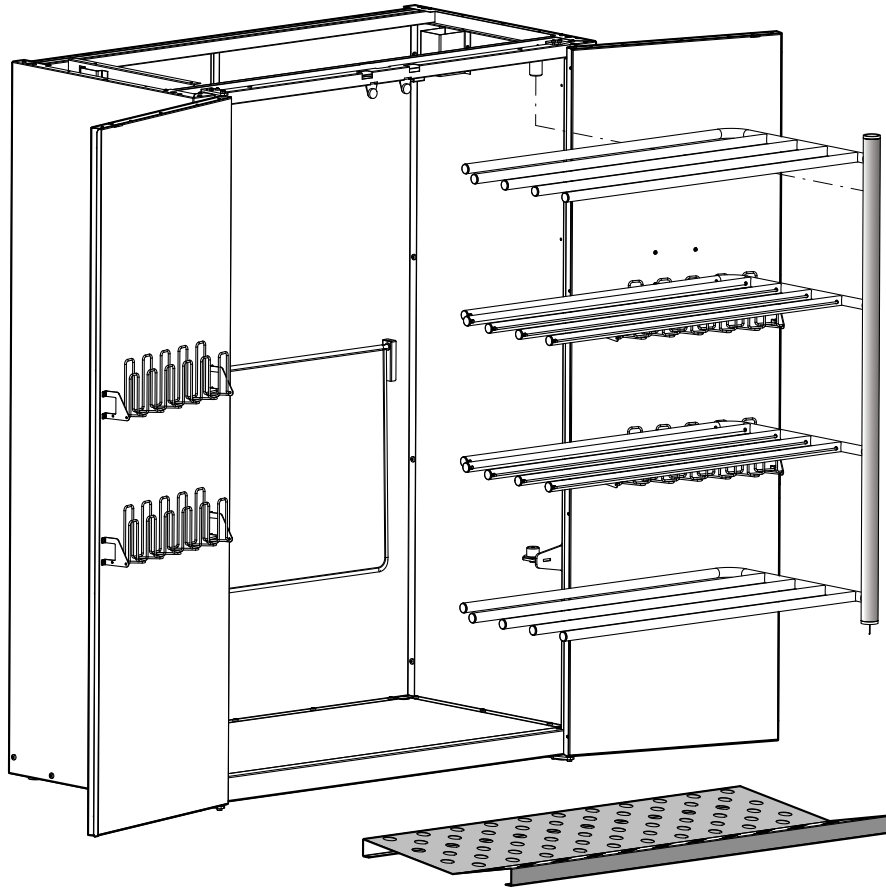


fig.W01371

5 Affugtningsenhed

5.1 Udpakning

Fjern al emballage. Brug ikke spidse genstande, da de kan beskadige produktet. Udpakket vejer affugtningsenheden 82 kg.



Emballagematerialer, som f.eks. plast og polystyren, skal holdes uden for børns rækkevidde.

5.2 Monteringssæt til affugtningsenhed

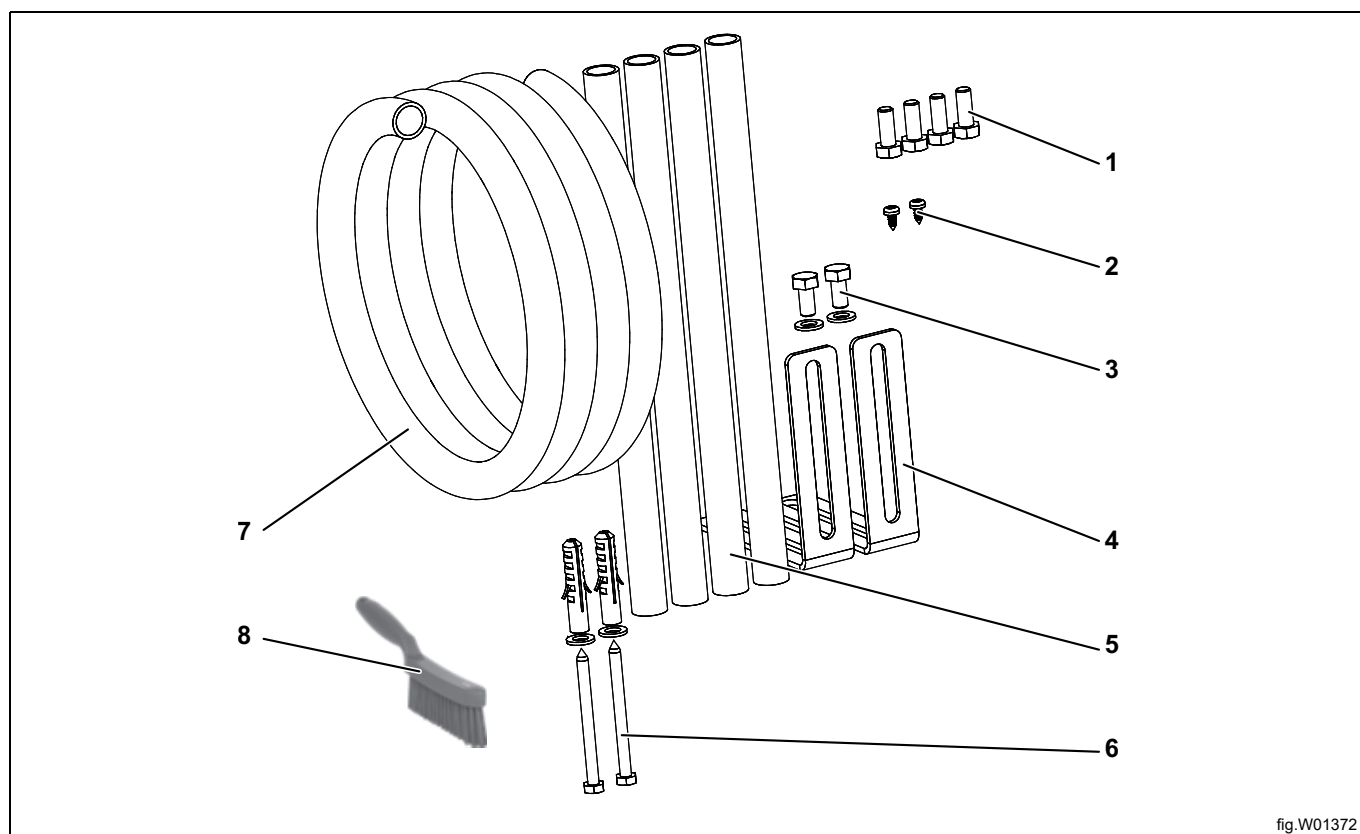


fig.W01372

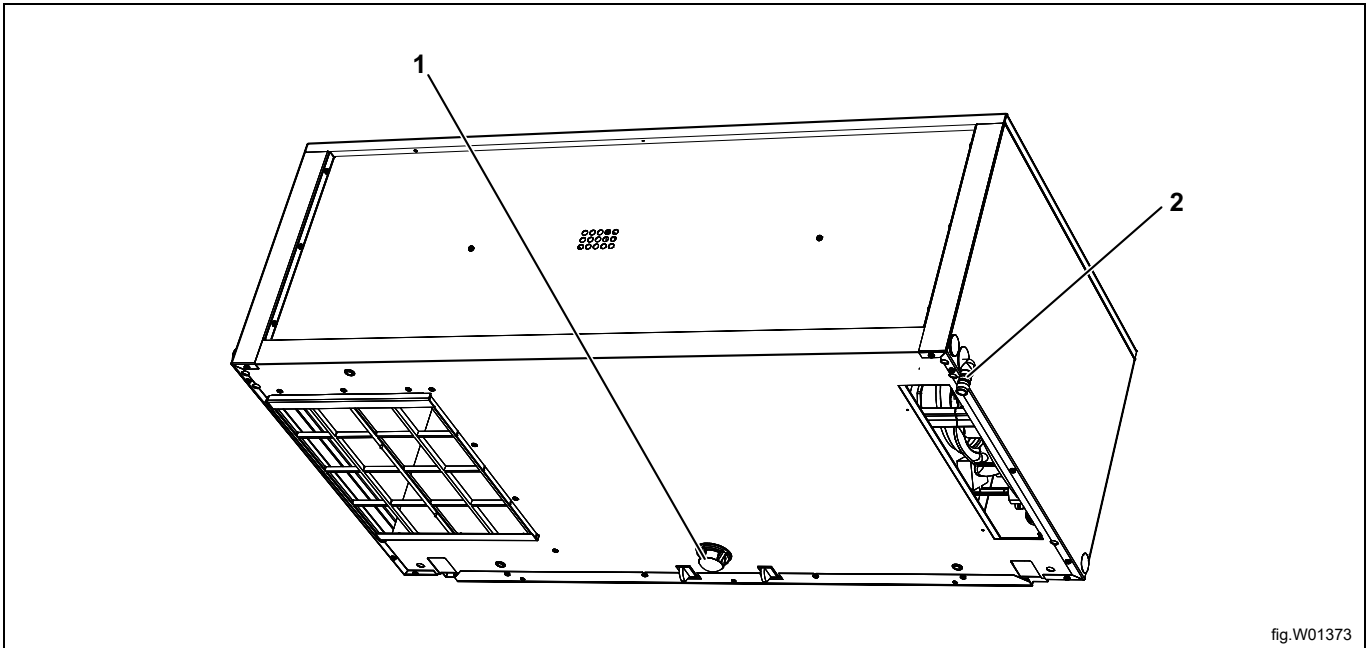
1	Skrue M8x20 (4). Se side 25
2	Skrue 4x9,5 SHEETtracs (2). Se side 25
3	Skrue M8x16 (2). Se side 28
4	Vinkelbeslag (2). Se side 28
5	Løfterør (4). Se side 25
6	Fastgørelsesskrue til væg (2), skive (2), plastprop (2). Se side 28
7	Kondensslange i rulle (1). Se side 33
8	Børste (1)

5.3 Opsætning

Inden overdelen løftes på plads

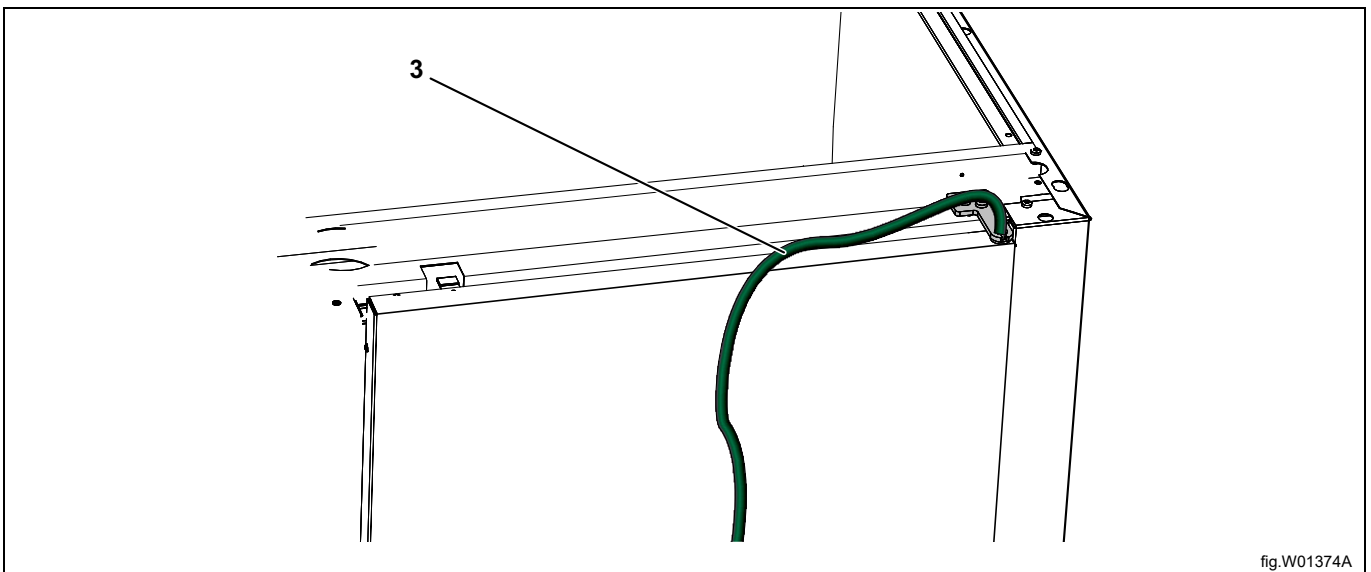
- Skru lampeglasset og lampen ud af overdelen, så de ikke bliver beskadiget under monteringen.
- Drej slangestudsene 90 grader, så den heller ikke bliver beskadiget under monteringen.

Overdelen set bagfra



1	Lampe
2	Slangestuds
3	Dørkabel

Underdel med tilsluttet dørkabel



Den færdigmonterede højre dør har et monteret dørkabel (3), der er tilsluttet betjeningspanelet i døren. Bøj det væk, så det ikke bliver beskadiget, når overdelen anbringes på underdelen. Kablet er forbundet til klemkassen som beskrevet i afsnittet "Eltilslutning" senere i denne håndbog.

Monteringssettet indeholder fire luftrør, som bruges, når overdelen monteres.

- Fjern dækpropperne (A), og før luftrørene (B) ind ved enderne. Drej luftrørene, så de låser på plads.
- Løft forsigtigt overdelen ovenpå underdelen, og fastgør den med de fire medfølgende M8x20 skruer og de to 4 x 9,5 SHEETtracs skruer til luftkanalen, som vist.
- Træk luftrørene ud, og sæt dækpropperne i igen.
- Monter lampen og lampeglasset igen.

Efter monteringen opbevares luftrørene et velegnet sted med henblik på fremtidig brug.
--

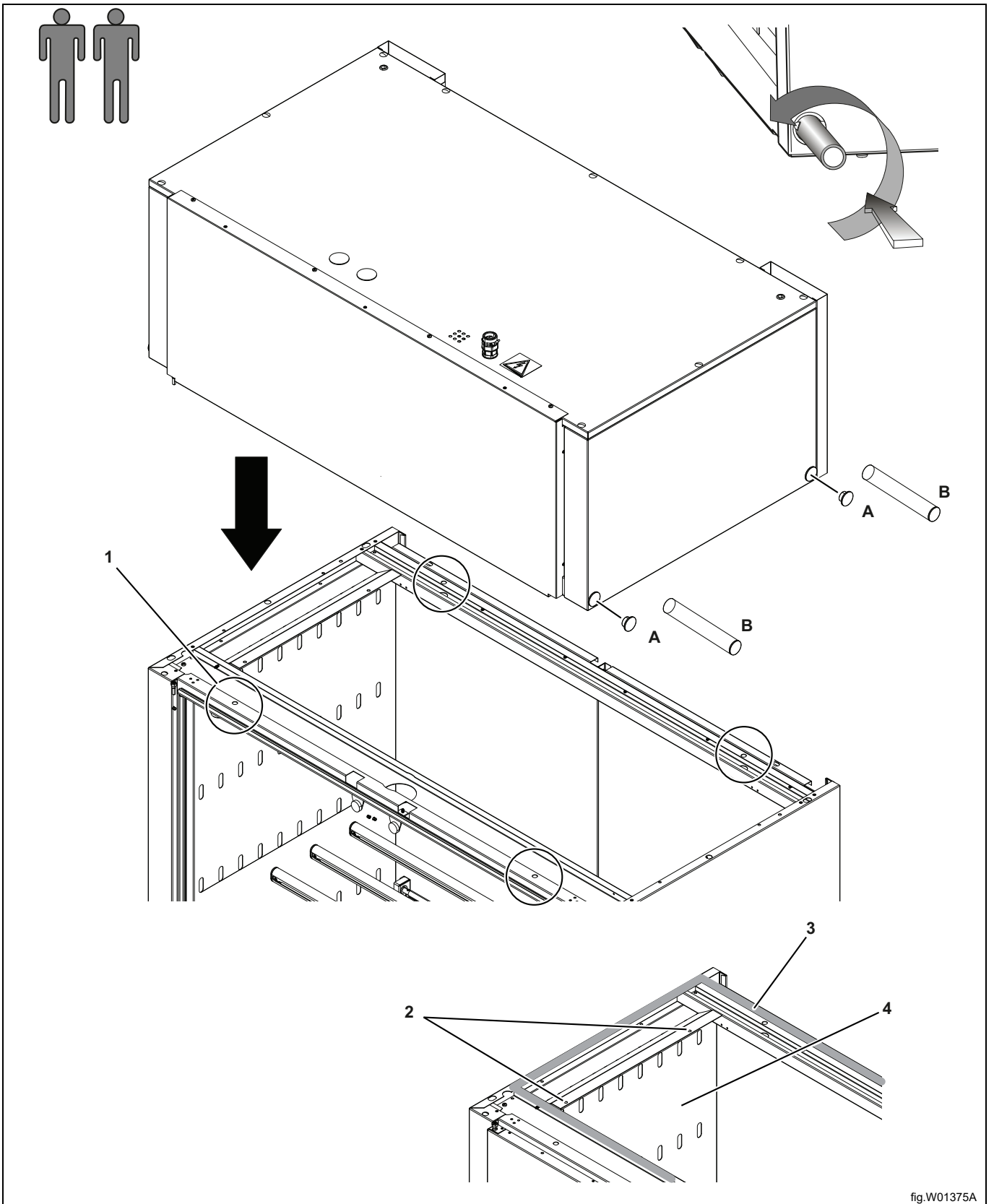


fig.W01375A

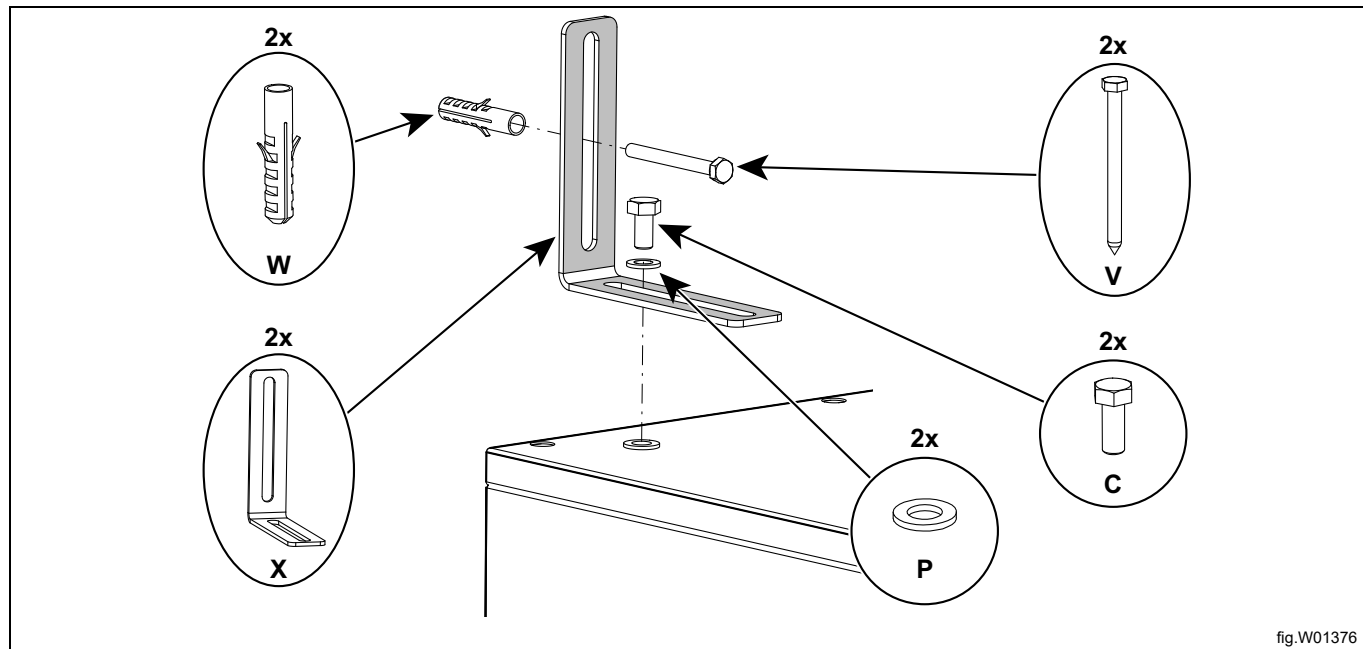
1	Fastgørelsesskrue til overdel M8x20 (4)
2	Fastgørelsesskrue 4x9,5 SHEETracs til luftkanal (2)
3	Tætningsliste
4	Luftkanal

6 Fastgørelse til væggen

Tørreskabet skal fastgøres til væggen for at forhindre, at det vælter.

Installationssættet indeholder to vinkelbeslag, som monteres på tørreskabets øverste del, som vist. Brug de medfølgende skruer. Beslagene har riller med henblik på tilpasning til væggen.

Fastgør tørreskabet sikkert til væggen. Installationssættet indeholder en fastgørelsesskrue og plastpropper.



Monteringsdele findes i skabsdelens monteringsæt.

7 Elektrisk tilslutning



Den elektriske installation må kun udføres af faguddannet personale.
 Den elektriske tilslutning af tørreskabet skal udføres i henhold til bestemmelserne vedrørende elektrisk sikkerhed.
 Vi anbefaler, at netkablet forsynes med en fejlstrømsafbryder.
 Producenten fraskriver sig ethvert ansvar, hvis den elektriske tilslutning ikke er udført på den måde, der beskrives i denne håndbog.

Elektriske tilslutninger

Opvarmningsalternativ	Netspænding	Hz	Opvarmningseffekt kW	Samlet effekt kW	Anbefalet sikring A
Maskiner med varmepumpe	400V 3N~	50		2,3	10

1. Total effekt og den anbefalede sikring afhænger ikke af opvarmningseffekten i de tilfælde.

Tilslutning til hovedforsyningen skal udføres via en allepols-afbryder.

Tilslutning er udelukkende tilladt til et lysnet med en maksimal impedans på 0,239 ohm.

- Fjern frontpladen. Frontpladen er fastgjort med fire skrue øverst og fire skrue nederst.
- Monter et tilslutningskabel med et 5-bensstik til klemkassen på printkortet, som angivet i ledningsdiagrammet. Før kablet til og gennem det markerede gennemføringsstykke på tagpladen.
- Før dørkablet gennem hullet (se figur), og tilslut det som angivet i ledningsdiagrammet.
- Monter frontpladen igen.

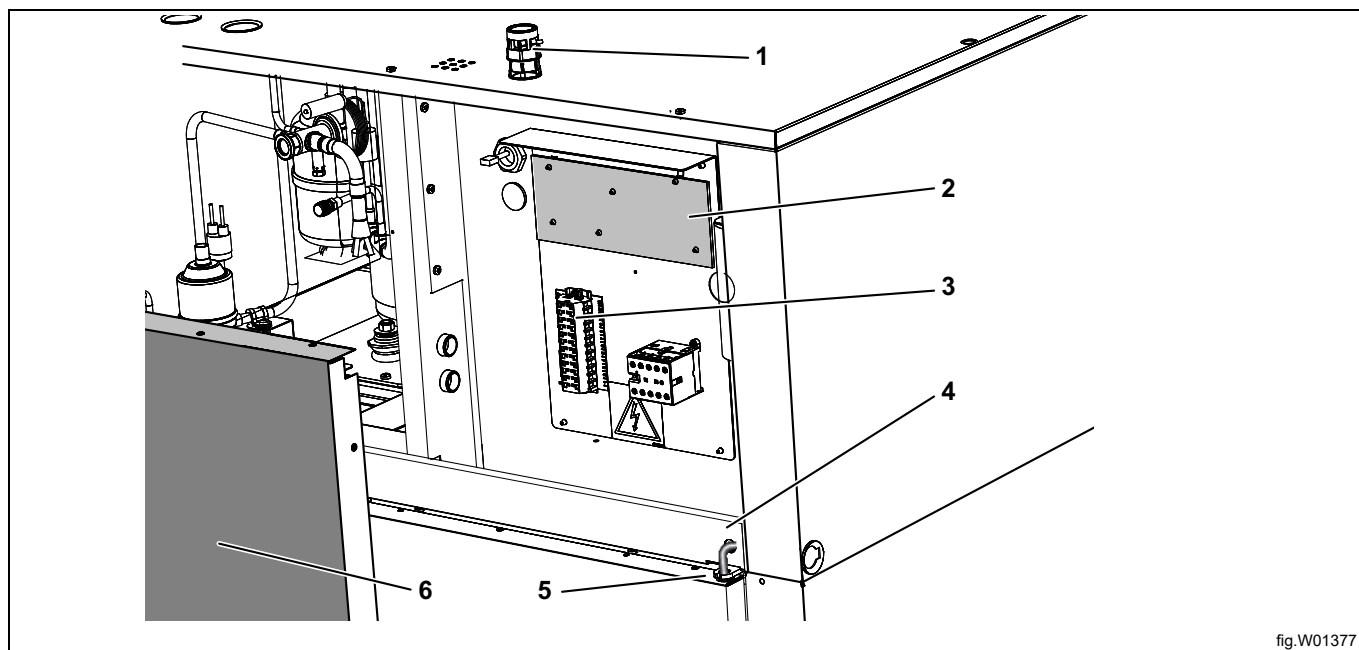


fig.W01377

1	Gennemføringsstykke i tagpladen til forsyningskabel
2	Printkort
3	Klemkasse
4	Før dørkablet gennem hullet
5	Dørkabel
6	Frontplade

7.1 Netværksfunktioner

Bemærk:

Kan kun bruges på premium-produkter.

Dette produkt kan tilsluttes til ELS VISION eller et eksternt betalingssystem.

7.2 Tilslutning til ELS Vision

Slut netværkskablerne GND, RX, TX, 24V til klemkassen. Slut den neutrale positionskontakt til klemkassens positioner 1 og 2.

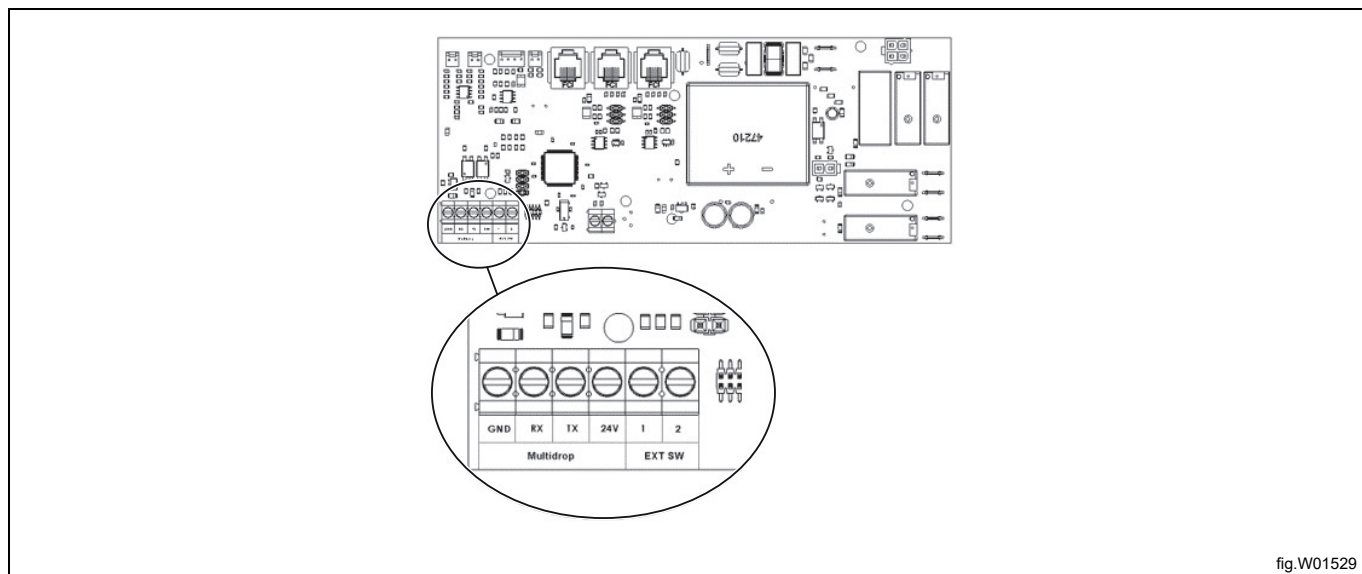


fig.W01529

Aktiver tilslutningen til ELS Vision således:

- Aktiver programmeringsfunktionen: Tryk på STOP + SOL + SOMMERFUGL. Tryk først på Stop-knappen og derefter samtidigt på programvalgsknapperne. Displayet tænder og viser "ACCESS 1000". For at kunne fortsætte skal koden 9191 erstatte koden 1000.
- Efter ovennævnte vil du være ved første ciffer "1" i ACCESS 1000. Gå til cifferet "9" med programvalgsknapperne SOL (op) eller SOMMERFUGL (ned). Gå derefter videre til det næste ciffer, i dette tilfælde "0", ved hjælp af STOP-knappen. Øg dette til "1" med SOL-knappen, og fortsæt derefter, til der vises "9191". Når du har indstillet det sidste ciffer, trykkes der på STOP-knappen, og **du har adgang til programmeringsfunktionen**.
- Den første parameter og den fabriksindstillede værdi vises nu på displayet. Rækken med parameteren blinker.
- Gå frem eller tilbage med knappen SOL (øger) eller SOMMERFUGL (mindsker), til parameter 117 vises. Tryk på STOP for at bekræfte.
- Vælg den baud rate, der svarer til indstillingen i ELS Vision:
 - 0: off, 1: 2400 bps, 2: 4800 bps, 3: 9600 bps. Brug Stop-knappen til at forlade parameteren.
- Tryk på STOP for at gemme.
- Gå derefter til parameteren 118, og indstil netværksadressen 1–127. Brug Stop-knappen til at forlade parameteren.
- Tryk på STOP for at gemme.
- For at forlade programmeringsfunktionen trykkes der på STOP + SOMMERFUGL (STOP-knappen først).

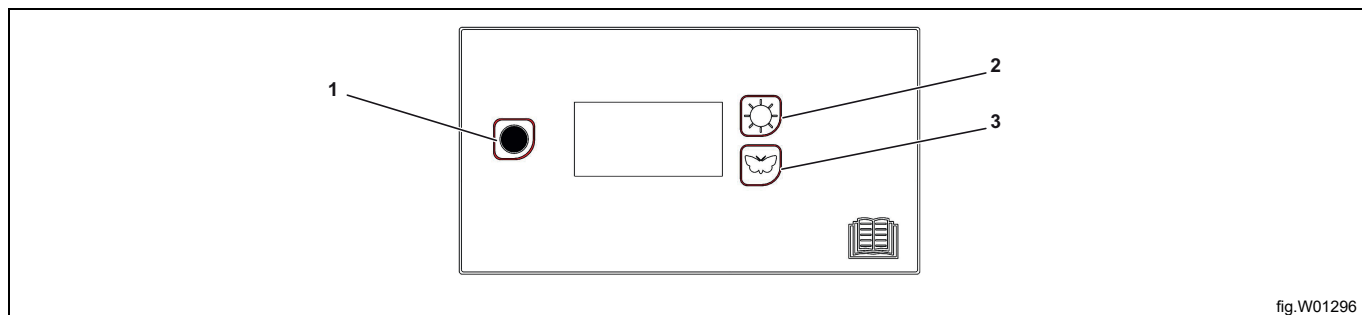


fig.W01296

1	Stopknep
2	Sol-knappen Ekstra tørring
3	Sommerfugl-knappen Normal tørring

7.3 Tilslutning til et eksternt betalingssystem

Tilslut ledningerne fra det eksterne betalingssystem til klemkassens position 1 og 2 "EXT SW".

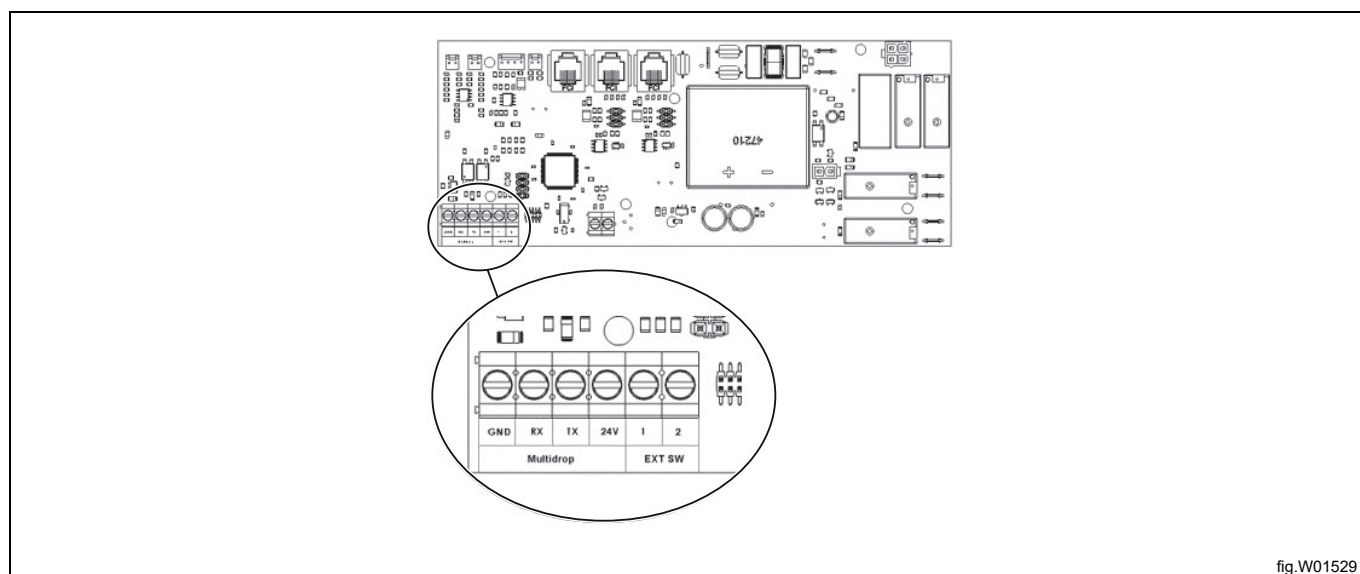


fig.W01529

Aktiver tilslutningen til det eksterne betalingssystem således:

- Aktiver programmeringsfunktionen: Tryk på STOP + SOL + SOMMERFUGL. Tryk først på Stop-knappen og derefter samtidigt på programvalgsknapperne. Displayet tænder og viser "ACCESS 1000". For at kunne fortsætte skal koden 9191 erstatte koden 1000.
- Efter ovennævnte vil du være ved første ciffer "1" i ACCESS 1000. Gå til cifferet "9" med programvalgsknapperne SOL (op) eller SOMMERFUGL (ned). Gå derefter videre til det næste ciffer, i dette tilfælde "0", ved hjælp af STOP-knappen. Øg dette til "1" med SOL-knappen, og fortsæt derefter, til der vises "9191". Når du har indstillet det sidste ciffer, trykkes der på STOP-knappen, og **du har adgang til programmeringsfunktionen**.
- Den første parameter og den fabriksindstillede værdi vises nu på displayet. Rækken med parameteren blinker.
- Gå frem eller tilbage med knappen SOL (øger) eller SOMMERFUGL (mindsker), til parameter 117 vises. Tryk på STOP for at bekræfte.
- Sæt parameterværdien til 1. Dette aktiverer skabet til netværksbrug. Brug Stop-knappen til at afslutte parameteren.
- Tryk på STOP for at gemme.
- For at forlade programmeringsfunktionen trykkes der på STOP + SOMMERFUGL (STOP-knappen først).

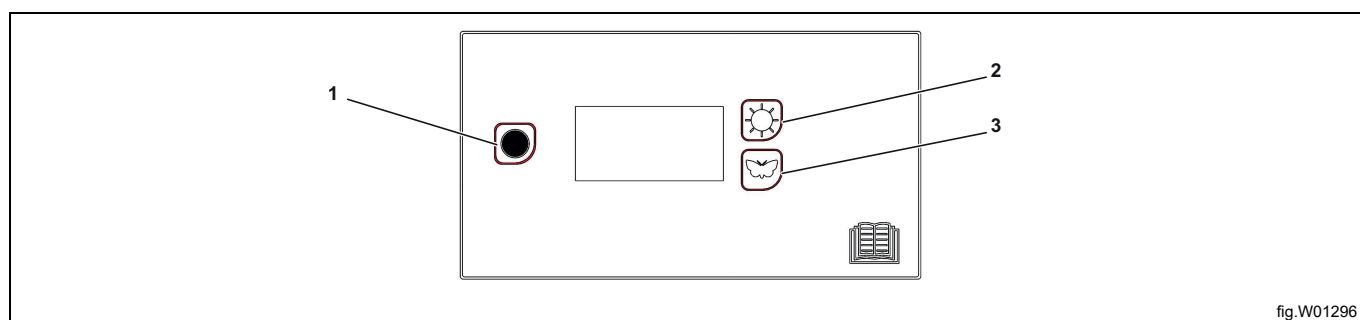


fig.W01296

1	Stopknap
2	Sol-knappen Ekstra tørring
3	Sommerfugl-knappen Normal tørring

7.4 Gendan fabriksindstillinger

Gendannelse af elektronikken til fabriksindstillingerne:

Tryk på Stop-knappen, og tryk derefter på begge programknapper. Displayet viser FACT DEFS.

8 Tilslutning til gulv afløb

Skabet leveres fra fabrikken med en tilslutning til kondensafløb på skabets venstre side. Tilslutningen kan flyttes til den højre side som beskrevet herunder

Sæt den medfølgende kondensslange på slangestudsene, og før den til gulvafløbet. Sæt slangen på uden slangeklemme. Der medfølger en 3 m lang slange i monteringssættet.

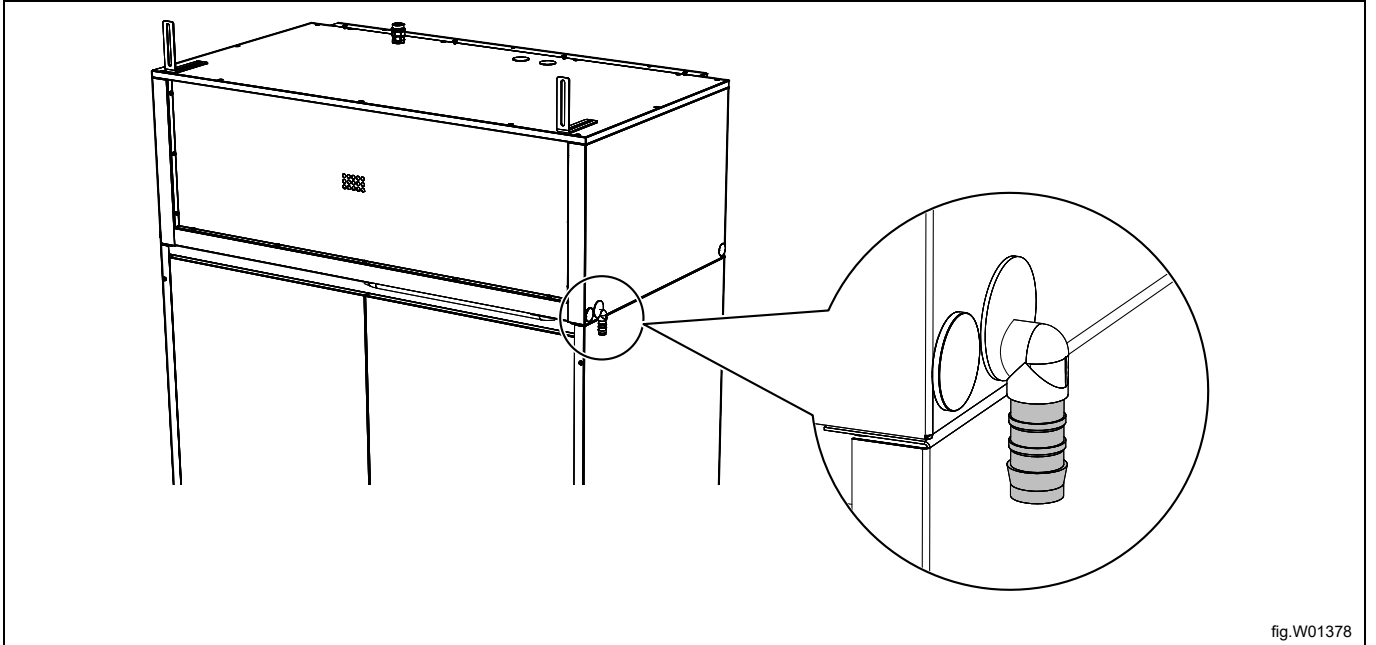


fig.W01378

9 Flyt kondensstilslutningen til den højre side

Skabet leveres fra fabrikken med en tilslutning til kondensafløb på venstre side. Tilslutningen kan flyttes til den anden side som beskrevet herunder.

1. Træk slangestuds (A) og den perforerede prop (B) på tørreskabets venstre side ud.
2. Fjern samtidigt hele proppen (C) og proppen (D) på højre side. Der er adgang til slangedelen med proppen fra skabets inderside, når frugfilteret er fjernet.
3. Flyt disse dele til den modsatte side.

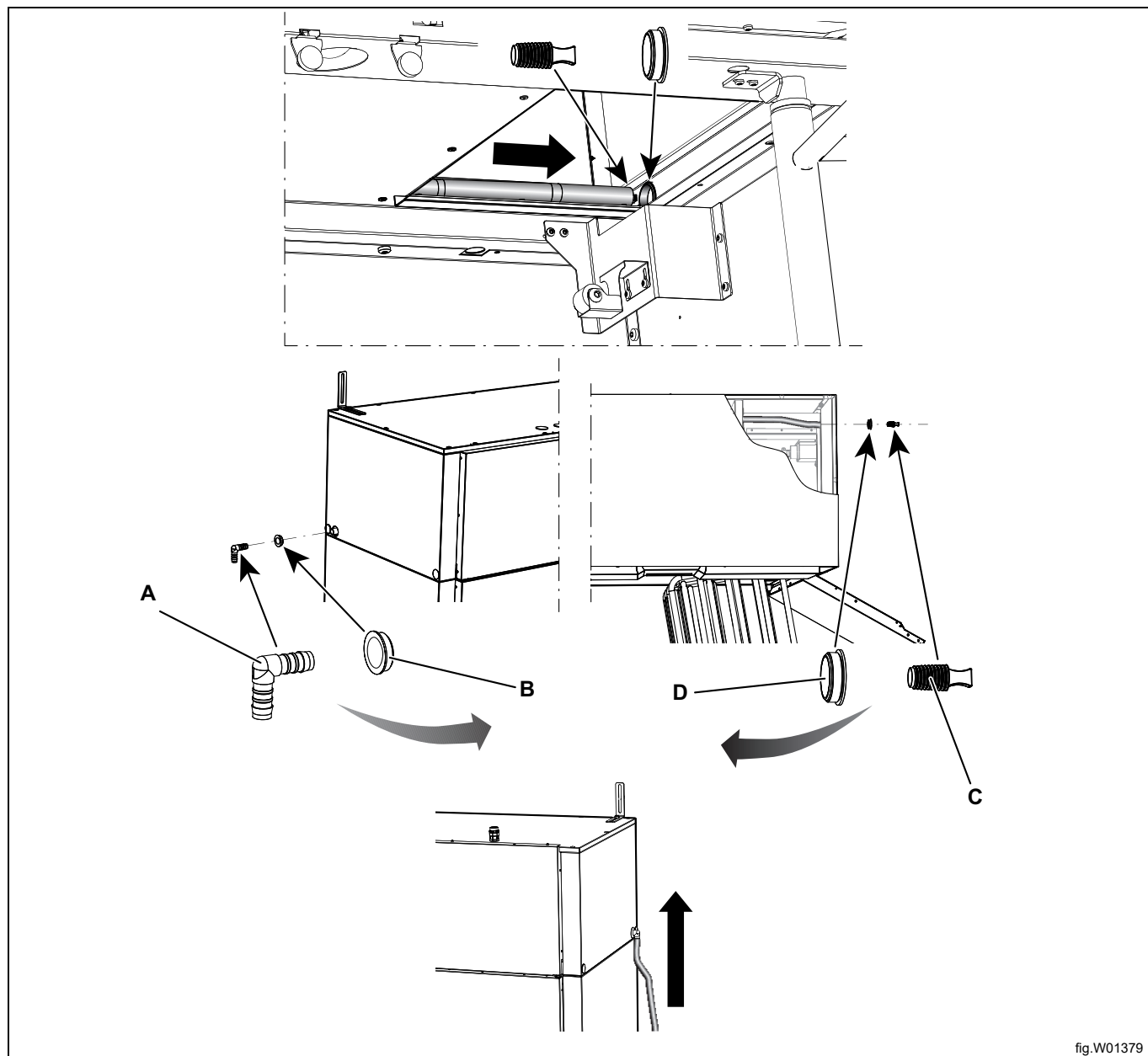


fig.W01379

10 Indstilling af sprog

- Aktiver programmeringsfunktionen: Tryk på STOP + SOL + SOMMERFUGL. Tryk først på Stop-knappen og derefter samtidigt på programvalgsknapperne. Displayet tænder og viser "ACCESS 1000". For at kunne fortsætte skal koden 9191 erstatte koden 1000.
- Efter ovennævnte vil du være ved første ciffer "1" i ACCESS 1000. Gå til cifferet "9" med programvalgsknapperne SOL (op) eller SOMMERFUGL (ned). Gå derefter videre til det næste ciffer, i dette tilfælde "0", ved hjælp af STOP-knappen. Øg dette til "1" med SOL-knappen, og fortsæt derefter, til der vises "9191". Når du har indstillet det sidste ciffer, trykkes der på STOP-knappen, og **du har adgang til programmeringsfunktionen**.
- Den første parameter og den fabriksindstillede værdi vises nu på displayet. Rækken med parameteren blinker.
- Gå frem eller tilbage med knappen SOL (øger) eller SOMMERFUGL (mindsker), indtil "P 105" vises.
- Når displayet viser "P105", trykkes der på STOP for at bekræfte. Rækken nedenfor blinker nu med sprogsymbolet. Hvert sprog er tildelt et nummersymbol som angivet i følgende tabel. Enheden er fabriksindstillet til "1" (Svensk).
- Gå til det ønskede sprog med knappen SOL eller SOMMERFUGL.
- Tryk på STOP for at gemme.
- For at forlade programmeringsfunktionen trykkes der på STOP + SOMMERFUGL (STOP-knappen først). Displayet genstarter, og det nye sprog er indstillet.

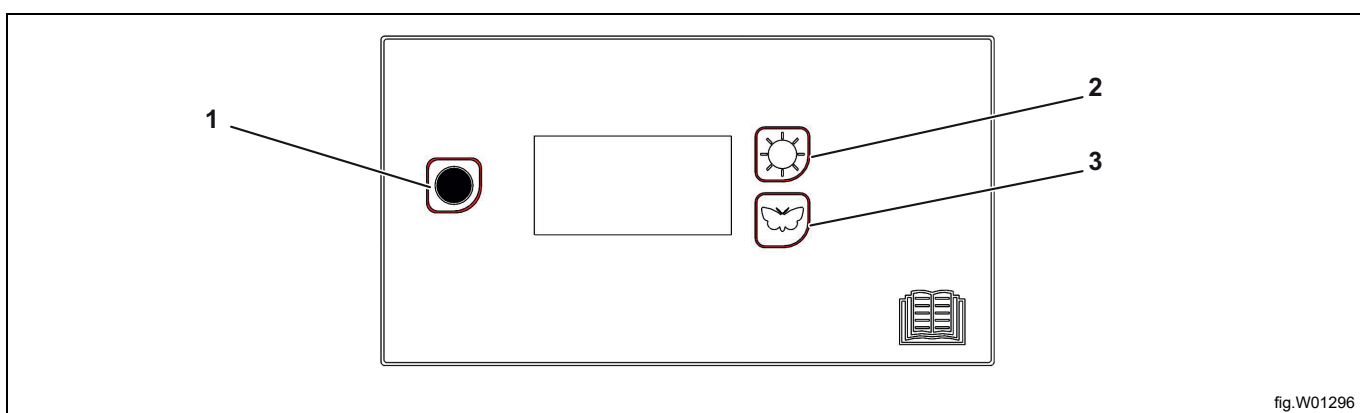


fig.W01296

1	Stopknap
2	Sol-knappen Ekstra tørring
3	Sommerfugl-knappen Normal tørring

Sprogsymbol	Displaysprog
0	Engelsk
1	Svensk
2	Norsk
3	Dansk
4	Finsk
5	Russisk
6	Fransk
7	Tysk

11 Funktionskontrol



Må kun udføres af faguddannet personale.



Der skal gennemføres en funktionskontrol, når installationen er færdig, og før maskinen kan bruges.

Når der er udført en reparation, skal der foretages en funktionskontrol, før maskinen må bruges igen.

- Vælg det ønskede program, og kontrollér, at tørreskabet varmer, og at der ikke er mislyde.

Klar til brug

Hvis alle tests er OK, er maskinen klar til brug.

Hvis en eller flere tests mislykkes, eller hvis der registreres fejl eller mangler, kontaktes det lokale serviceværksted eller forhandleren.

Brug et mildt opvaskemiddel med varmt vand til at tørre tørreskabet af indvendigt og udvendigt. Tør grundigt af.

12 Oplysninger om bortskaffelse

12.1 Bortskaffelse af apparatet når det er udtjent

Før maskinen bortskaffes, anbefales det, at man nøje undersøger dens fysiske tilstand, og vurderer om der er dele af strukturen, der eventuelt ville blive udsat for brud under skrotningen.

Maskinens dele skal bortskaffes på forskellig vis i henhold til deres forskellige beskaffenhed (f.eks.: metaller, olier, fedtstoffer, plast, gummi osv.).

Den nationale lovgivning varierer fra land til land, og man bør derfor sørge for at overholde de anvisninger, der er givet af lovgivningen og myndighederne i det land, hvor apparatet bortskaffes.

Generelt skal apparatet indleveres til et specielt indsamlingssted for genindvinding/skrotning.

Afmonter apparatet, og sorter komponenterne i henhold til det materiale, de er fremstillet af. Vær opmærksom på, at kompressoren indeholder smøreolie og kølemiddel, der kan indsamles og genbruges. Vær endvidere opmærksom på, at apparatets og varmepumpens komponenter er specialaffald, der kan høre ind under bymæssigt affald.



Symbolet på produktet angiver, at produktet ikke må bortskaffes sammen med husholdningsaffaldet, men skal skrottes korrekt for at hjælpe med til at forhindre potentielle, negative konsekvenser for miljøet og folkesundheden. For yderligere oplysninger om genbrug af dette produkt bedes man kontakte sælgeren eller forhandleren af produktet, kundeservice eller det lokale renovationselskab.

Bemærk:

I forbindelse med skrotning af maskinen skal alle mærkninger, denne håndbog samt al anden dokumentation vedrørende apparatet destrueres.

12.2 Bortskaffelse af emballage

Bortskaffelse af emballagen skal ske i overensstemmelse med gældende, national lovgivning. Alle de anvendte emballagematerialer er miljøvenlige.

De kan opbevares sikkert, genbruges eller forbrændt i et egnet affaldsforbrændingsanlæg. Genbrugsplast er mærket som følgende eksempler.

<p>PE</p>	<p>Polyætylen:</p> <ul style="list-style-type: none"> • Emballagens udvendige film • Posen med brugervejledningen
<p>PP</p>	<p>Polypropylen:</p> <ul style="list-style-type: none"> • Stropper
<p>PS</p>	<p>Polystyrenskum:</p> <ul style="list-style-type: none"> • Hjørnebeskyttere



Electrolux Professional AB
341 80 Ljungby, Sweden
www.electroluxprofessional.com