

Asennusohjeet

Kuivauskaappi

DC6-8HP_m



Electrolux
PROFESSIONAL

Sisältö

Sisältö

1	Turvaohjeet.....	5
1.1	Yleiset turvallisuusohjeet.....	5
1.2	Merkinnät.....	5
2	Tekniset tiedot.....	6
2.1	Mittapiirustus.....	6
2.2	Tekniset tiedot.....	7
3	Toimitus.....	8
3.1	Sijoittaminen.....	8
3.2	Sijoitustilan ilmanvaihto.....	8
4	Asennusohjeet, kaappiosa.....	9
5	Kosteudenpoistoyksikkö.....	24
5.1	Pakkauksen purkaminen.....	24
5.2	Kosteudenpoistoyksikön asennustarvikkeet.....	24
5.3	Asennus.....	24
6	Kiinnitys seinään.....	28
7	Sähköliitäntä.....	29
7.1	Verkkotoiminnot.....	29
7.2	KytKentä ELS Vision -järjestelmään.....	30
7.3	KytKentä ulkoiseen maksujärjestelmään.....	31
7.4	Tehdasasetusten palauttaminen.....	31
8	Liitäntä lattiakaivoon.....	32
9	Siirrä lauhteenpoistoliitäntä oikealle puolelle.....	33
10	Kieliasetus.....	34
11	Toimintotarkistus.....	35
12	Tietoja hävittämisestä.....	36
12.1	Laitteen hävittäminen käyttöään päättyessä.....	36
12.2	Pakkauksen hävittäminen.....	36

Valmistaja pidättää oikeuden rakennetta ja materiaaleja koskeviin muutoksiin.

1 Turvaohjeet

VAROITUS. Tämä laite on tarkoitettu vain vedessä pestyjen tekstiilien kuivaamiseen.
ÄLÄ TEE MUUTOKSIA TÄHÄN LAITTEESEEN.

Huoltotöitä saa tehdä ainoastaan valtuutettu asentaja.

Koneessa saa käyttää vain hyväksyttäviä varaosia.

Koneen virransaanti on katkaistava huollon ja osienvaihdon ajaksi.

Kiinteästi asennetuissa laitteissa, joita ei voi kytkeä irti verkkovirrasta ylijänniteluokan III mukaisella moninapaisella, hyväksytyyn katkaisuvälin kytkimellä, laitteen kiinteään kaapelointiin on asennettava sähköasennusmääräysten mukainen menetelmä laitteen irrottamiseen virransyötöstä.

A-painotettu äänenpainetaso työasemilla: < 70 dB

Muut vaatimukset seuraavissa maissa: AT, BE, BG, HR, CY, CZ, DK, EE, FI, FR, DE, GR, HU, IS, IE, IT, LV, LT, LU, MT, NL, NO, PL, PT, RO, SK, SI, ES, SE, CH, TR, UK:

- Tätä laitetta voi käyttää julkisissa tiloissa.
- Laitteen käyttö on sallittu yli 8-vuotiaille lapsille sekä henkilöille, joiden fyysinen, henkinen tai aisteihin liittyvä toimintakyky on heikentynyt tai joilla ei ole riittävää kokemusta tai taitoa, vain siinä tapauksessa, että heitä valvotaan tai opastetaan laitteen turvallisessa käytössä ja he ymmärtävät käyttöön liittyvät vaarat. Älä anna lasten leikkiä laitteella. Lapset eivät saa käyttää laitetta tai puhdistaa sitä ilman valvontaa.

Muita maita koskevat lisävaatimukset:





- Tämä laite ei ole tarkoitettu lasten eikä sellaisten henkilöiden käyttöön, joiden fyysinen, henkinen tai aisteihin liittyvä toimintakyky on heikentynyt tai joilla ei ole riittävää kokemusta tai taitoa, ellei heidän turvallisuudestaan vastaava henkilö valvo tai opasta heitä laitteen käytössä. Lapsia tulee valvoa sen varmistamiseksi, etteivät he leiki laitteella.

1.1 Yleiset turvallisuusohjeet

Konetta ei saa valella vedellä.

Jotta vältetään mahdolliset veden tiivistymisen aiheuttamat vauriot sähköosille (muille osille), koneen täytyy olla huoneenlämmössä 24 tuntia, ennen kuin se otetaan käyttöön.

1.2 Merkinnät

	Varoitus
	Varoitus, kuuma pinta
	Lue ohjeet ennen koneen käyttämistä.
	Ole varovainen. Kuivauskaappi on hyvin painava, ja se voi kaatua helposti.

2 Tekniset tiedot

2.1 Mittapiirustus

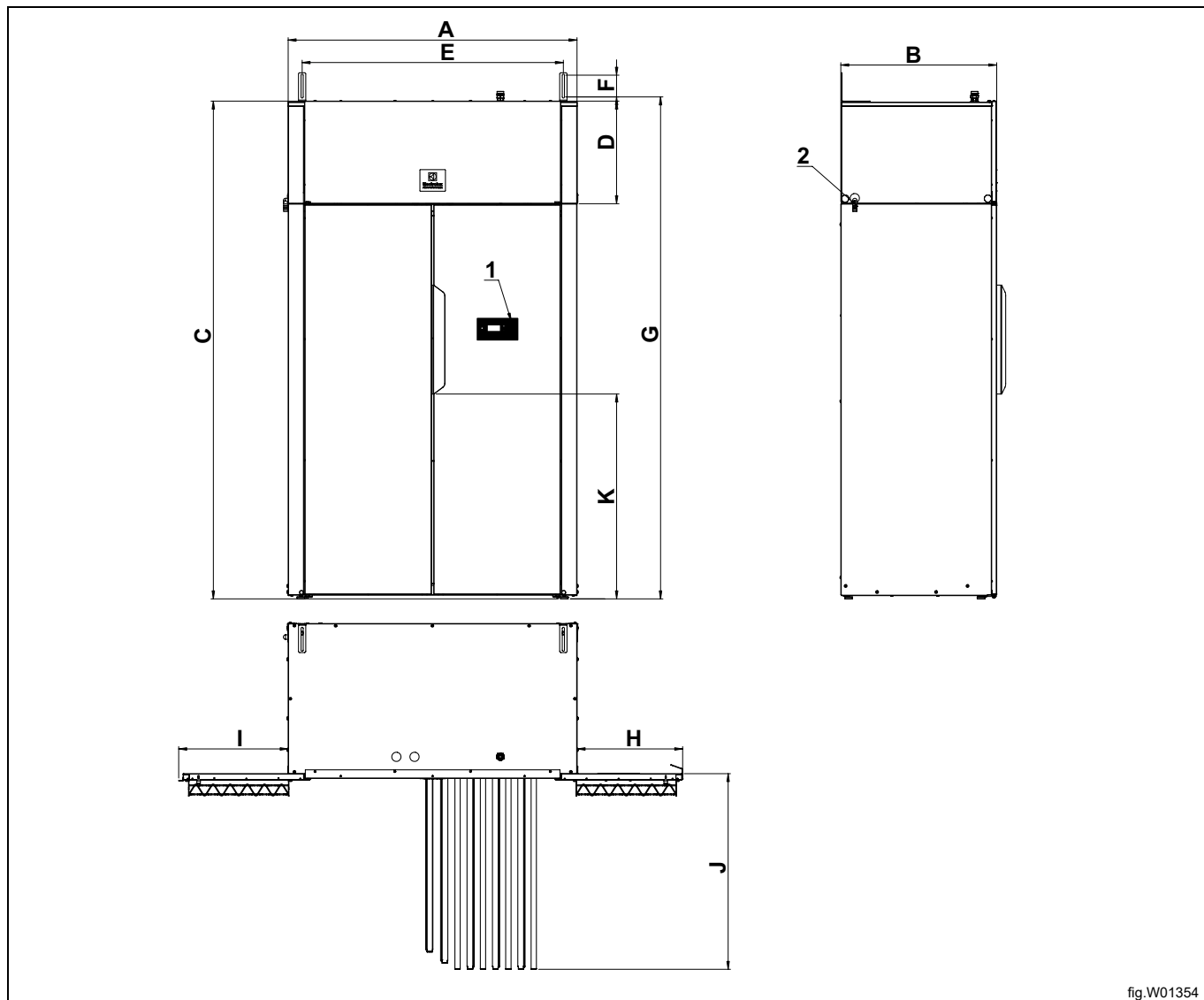


fig.W01354

	A	B	C	D	E	F	G	H	I	J	K
mm	1195	645	2061	424	1080	90	2079	436	452	809	850

1	Käyttöpaneeli
2	Lauhteenpoistonippa \varnothing 18 mm. Toimitus sisältää 3 metrin pituisen letkun.

2.2 Tekniset tiedot

Kapasiteetti:	kg pyykkiä	6–8
Tyhjennyskapasiteetti:	g/min*	50
Sähköliitäntä:		400 V 3N AC 50 Hz
Perinteinen kierresulake:	A	10 hidas
Automaattisulake:	A	10
Teho:	kW	2,3
Ripustuspituus:	metriä	18
Paino:	kg	189
Ääniteho/äänenpainetaso kuivauksen aikana***	dB(A)	66/56
Ilmanvaihdon tarpeen arvioinnissa käytetty keskimääräinen lämmön luovutus / kuivausohjelma**:	kW	1.7

* 6 kg kuivaa puuvillaa, jäännöskosteus 50 %.

** Jos tarvitset apua tarvittavan ilmanvaihdon mitoittamisessa, ota yhteys ilmanvaihtoasiantuntijaan. Riittävän ilmanvaihdon varmistamiseksi kaikki lämpöä tuovat lähteet sekä kaikki muut ilmanvaihdon tarpeeseen vaikuttavat tekijät on huomioitava. Näitä ovat esimerkiksi ilmastovyöhyke, rakennusparametrit, huoneen koko jne.

*** Äänitehotasot mitattu standardin ISO 60704 mukaan.

Liitännät

Lauhteenpoistoliihtä	Muoviletku, ø 18 mm. Toimitus sisältää 3 metrin pituisen letkun.
----------------------	--

Lämpöpumppu

Kylmäaineen tyyppi		R407C
Kylmäaineen määrä	kg	0,925

Fluoratut kasvihuonekaasut

Tämä tuote sisältää fluorattuja kasvihuonekaasuja.

GWP: 1774

CO₂ vastaa: 1,641 t

Vuototesti: 28 bar

Ilmatiivis.

Energiankulutus ja kuivausajat

Lingotun pyykin kuivaus **)

Ohjelmat:		Normaali kuivaus
Energiankulutus:	kWh / kg pyykkiä	0,35
Energiankulutus poistettua vesilitraa kohti:	kWh / litra	0,70
Kuivausaika ***):	minuuttia	60

**) Arvot voivat vaihdella seuraavien tekijöiden perusteella:

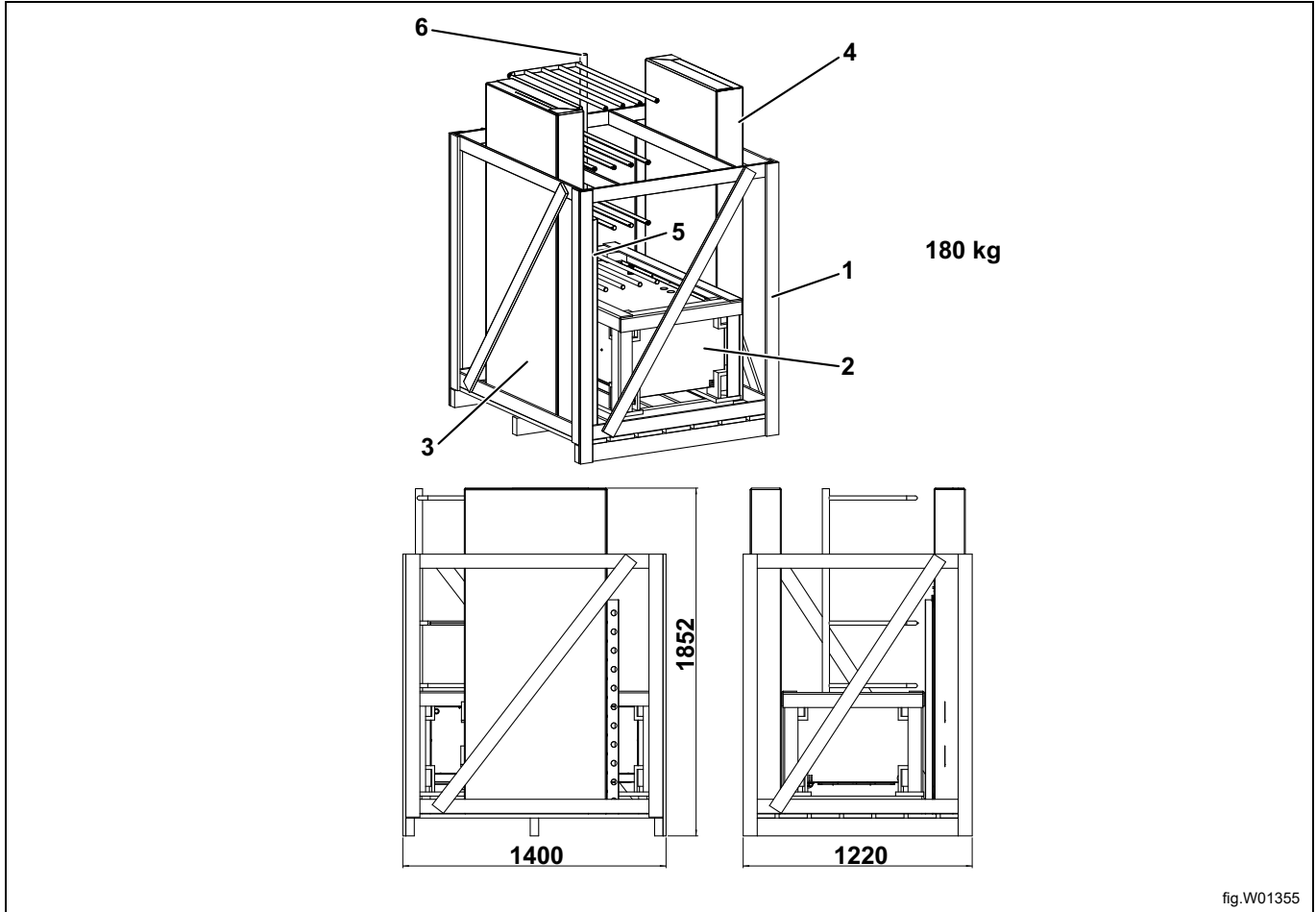
- linkousnopeus
- huoneen lämpötila ja kosteus
- huoneen ilmankierto (tuloilma, poistoilma)
- kosteusanturin parametrien asetukset ja SUN-ohjelman aika

Arvot koskevat 6 kg:n painoista puuvillapyykkiä (kuivapaino) 50 %:n jäännöskosteudella.

***) Kuivauskaappi palaa normaalitilaan viiden minuutin kuluttua tekstiilien kuivauksen päättymisestä.

3 Toimitus

Kuivauskaappi toimitetaan osissa kahtena kuljetusyksikkönä. Pakkauksen yläosassa on kosteudenpoistoyksikkö ja alaosassa kaappi.



1	Puupakkaus
2	Pakkaus, yläosa
3	Pakkaus, pakkaus 1
4	Pakkaus, pakkaus 2
5	Kenkäteline
6	Ripustimet, asennettu paikalleen

3.1 Sijoittaminen

Kuivauskaappi, joka on tarkoitettu sijoitettavaksi sisätiloihin kuivaan paikkaan.

Aseta pohjalevy kuivauskaapiin lopulliseen asentoon.

Kuivauskaappi on sijoitettava siten, että sekä käyttäjille että huoltohenkilöstölle jää runsaasti työskentelytilaa.

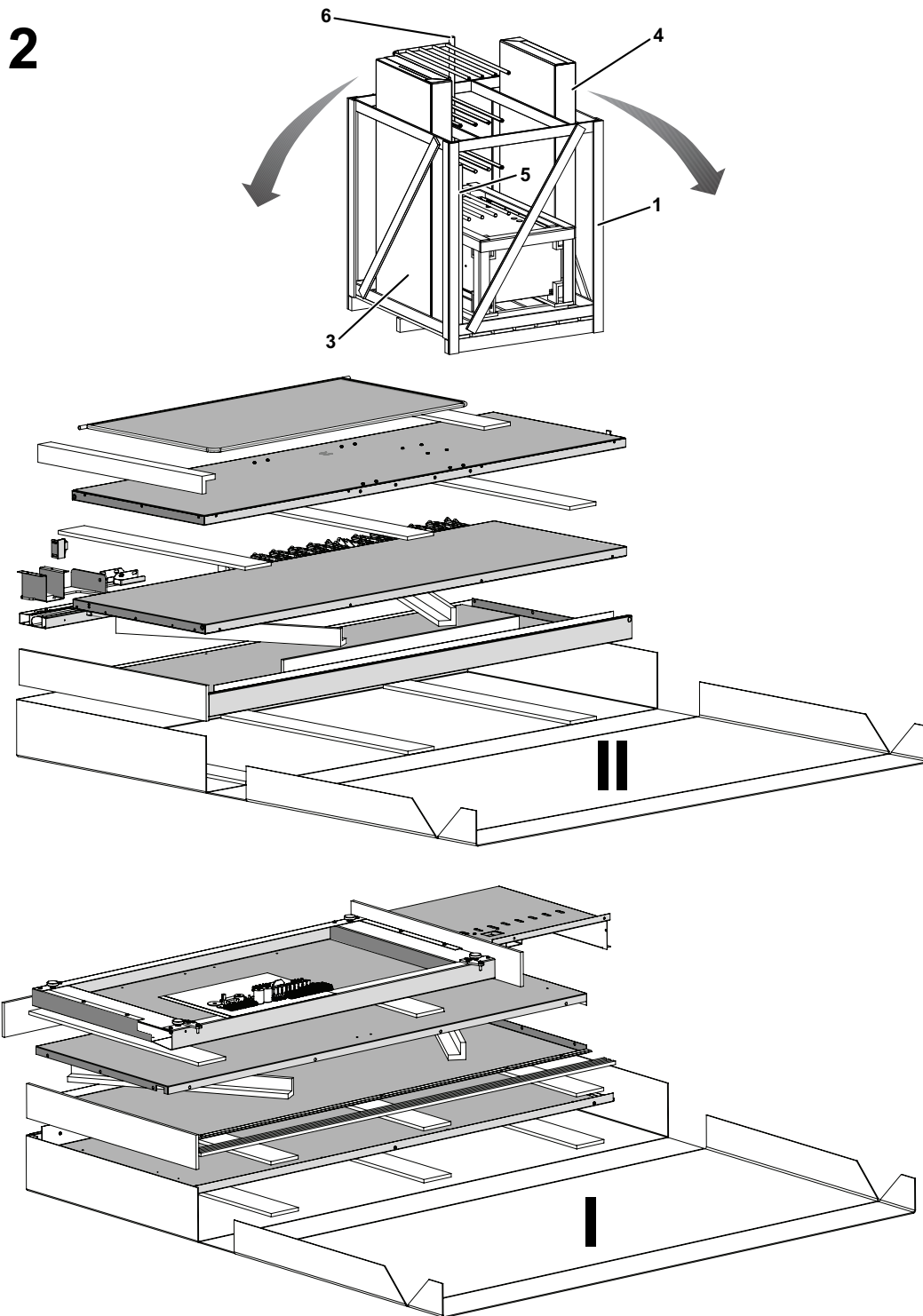
3.2 Sijoitustilan ilmanvaihto

Koneen ollessa toiminnassa huoneenlämpö kohoaa. Siksi tilassa on oltava riittävä ilmankierto.

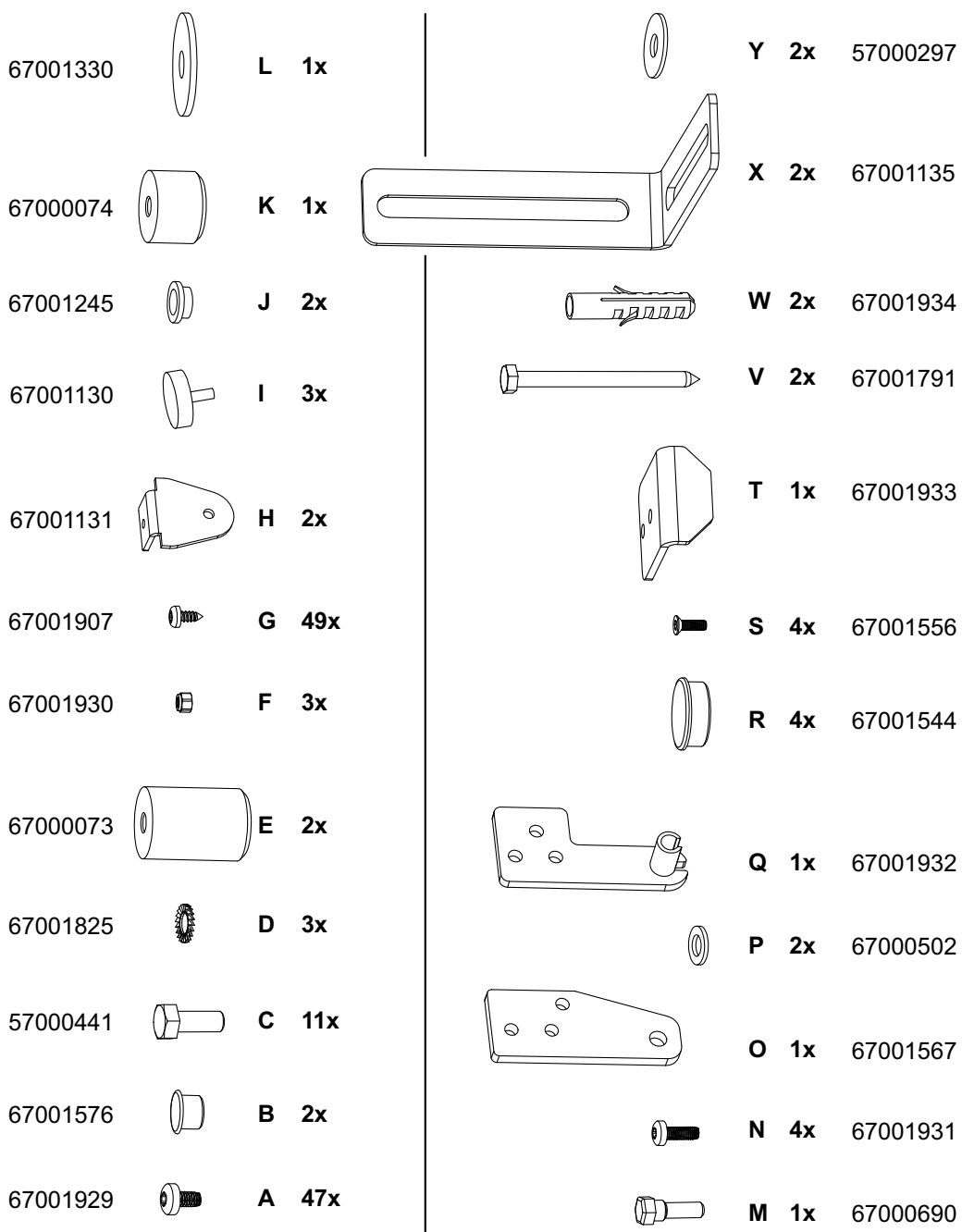
Kaikki samaan tilaan lämpöä tuovat lähteet on huomioitava ilmanvaihdon mitoituksessa. Lämmönlähteitä voivat olla esimerkiksi seuraavat: useampi rumpukuivain, kuivauskaappi, pesukone, mankeli, lämpöpatteri jne. Usean lämmönlähteen yhdistelmä suurentaa ilmanvaihtovirtauksen tarvetta. Tarvittavaan ilmanvaihtovirtaukseen voivat vaikuttaa myös muut tekijät, kuten ilmastovyöhyke, rakennusparametrit, huoneen koko jne. Jos tarvitset apua tarvittavan ilmanvaihdon mitoittamisessa, ota yhteys ilmanvaihtoasiantuntijaan.

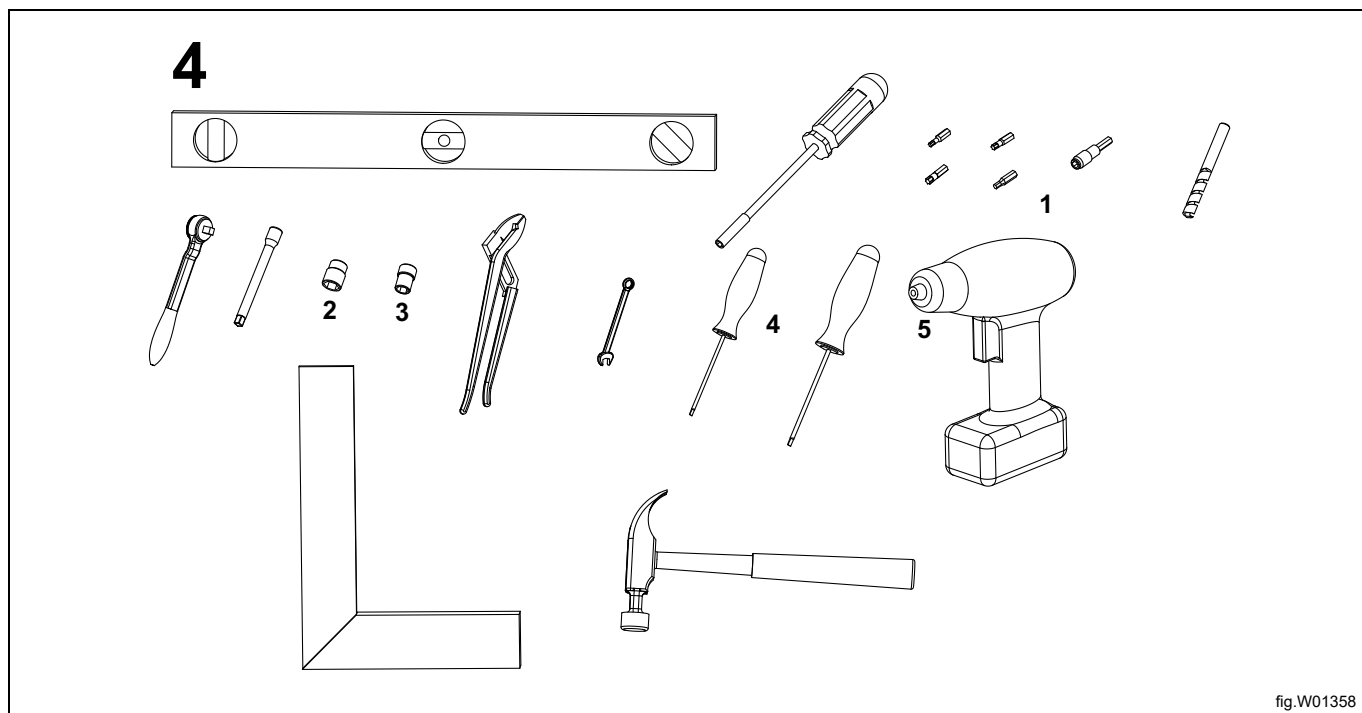
4 Asennusohjeet, kaappiosa

Kuvan numero	Nimi
2	Kokoonpanon osat
3	Asennustarvikkeet, kaappiosa
4	Suosittelut työkalut
5	Sijoittaminen ja alustalevyn tasapainotus
6	Taustalevyn kiinnittäminen
7	Sivulevyjen kiinnittäminen
8	Etupalkin asennus (ovien yläpuolelle)
9	Etu- ja takapalkin kiinnittäminen
10	Ilmakanavan asennus
11	Tasokuivaustelineen kiinnitys
12	Jatkettavien ripustimien lukon asennus
13	Ripustimien alemman kannattimen asennus
14	Vasemman oven asennus
15	Oikean oven asennus
16	Oven säätö
17	Ripustimien ja kenkätelineen asennus

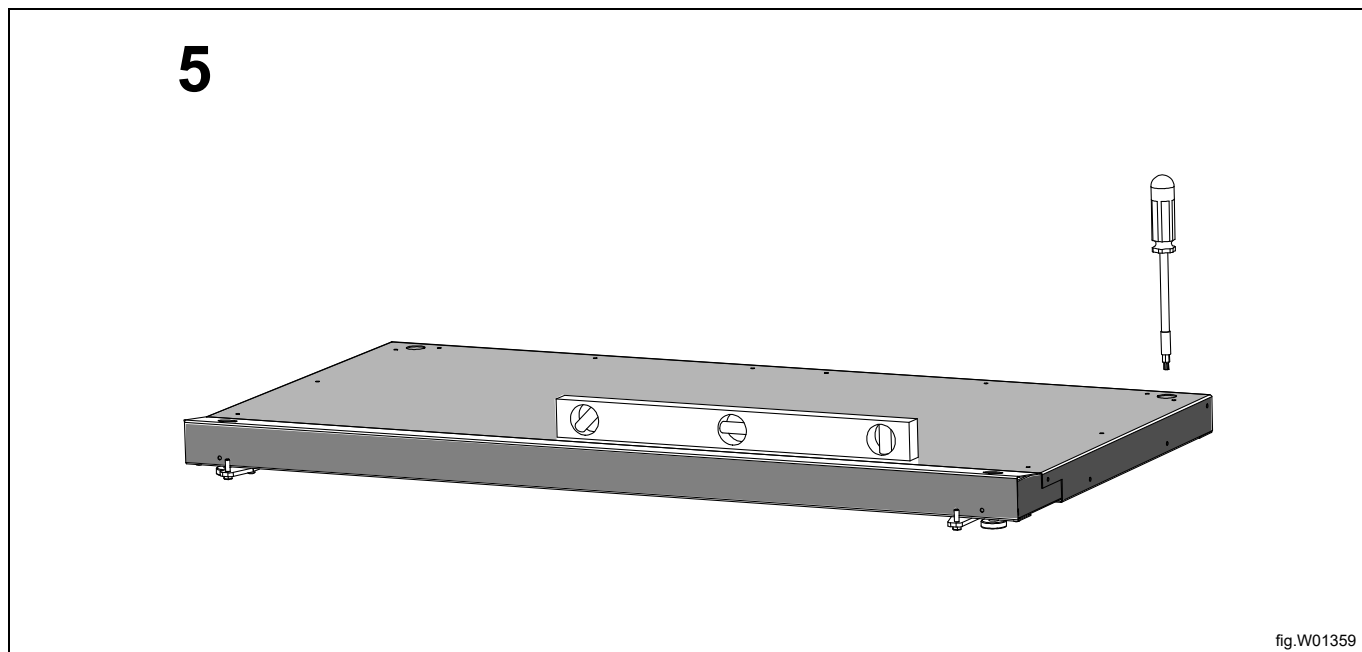


3





1	Torx-hylsy T20, T25, T30, kuusioruuvihylsy 4.0
2	13 mm
3	10 mm
4	7 mm
5	0,5x3



6

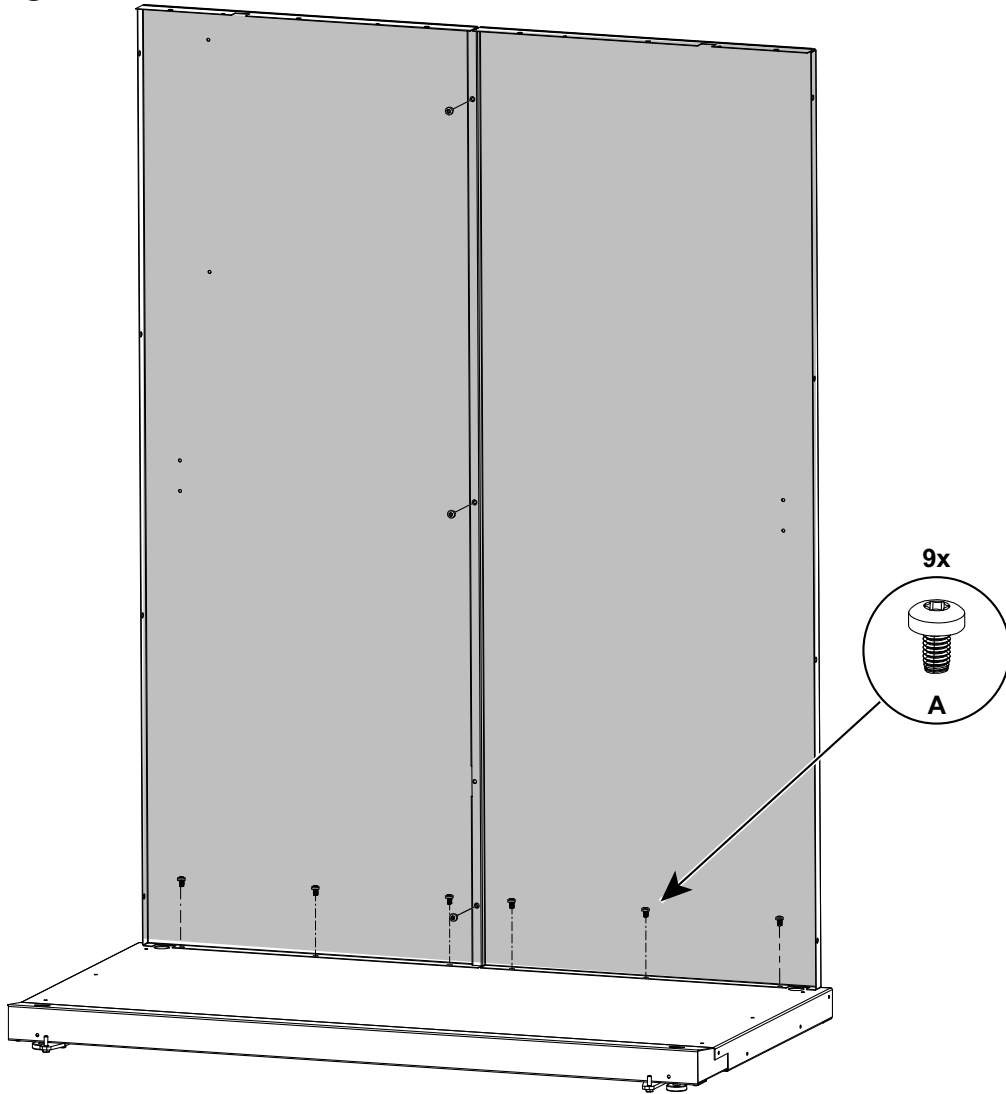
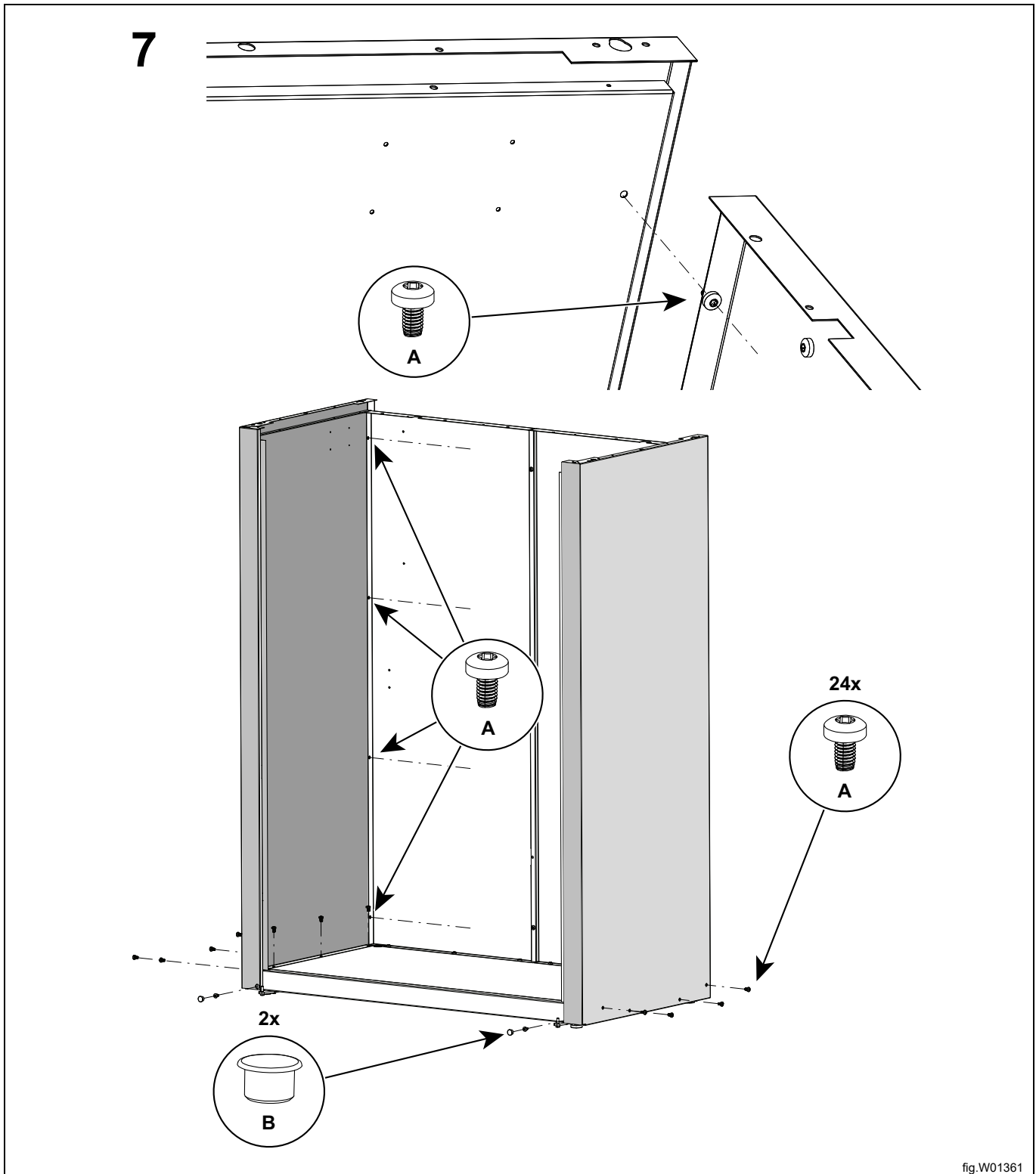
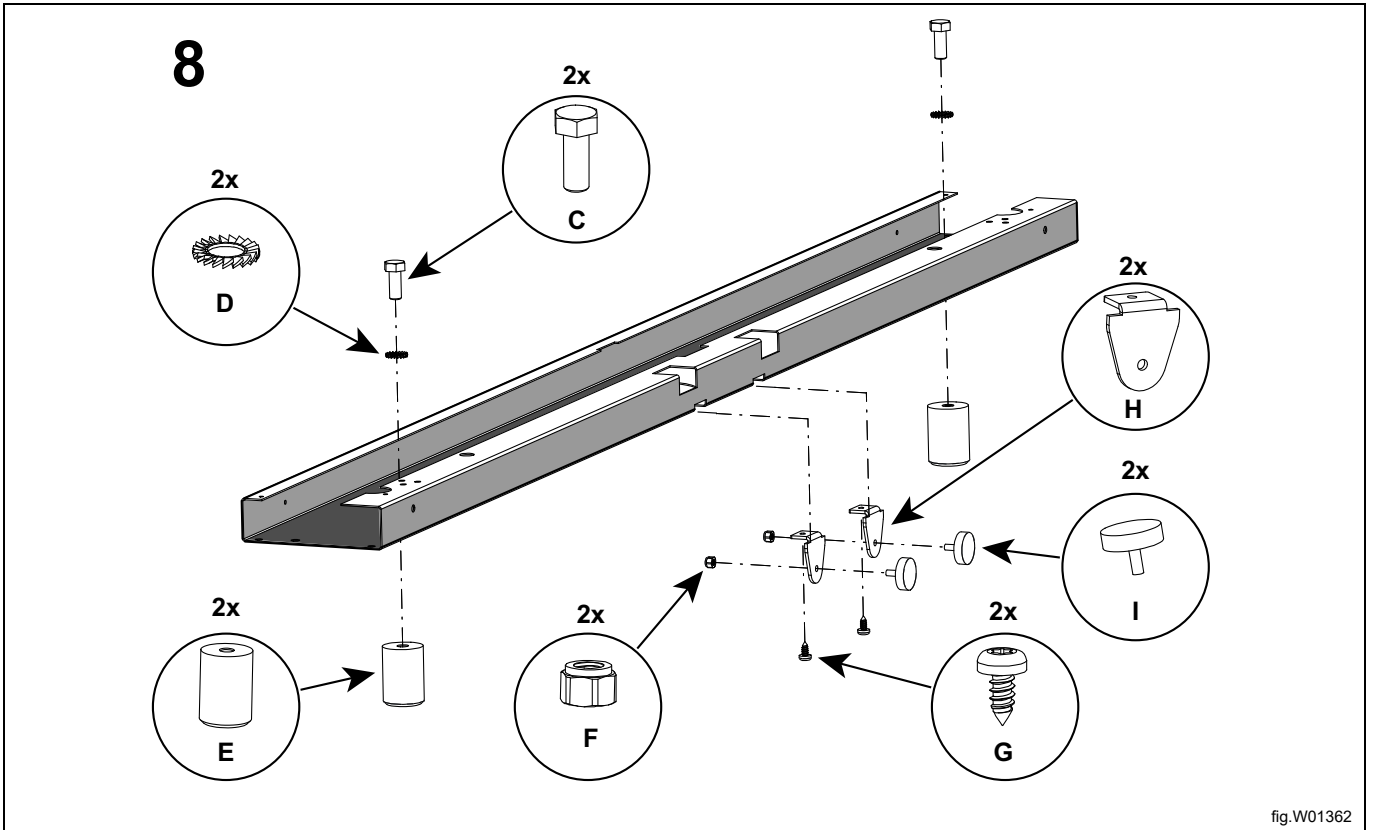


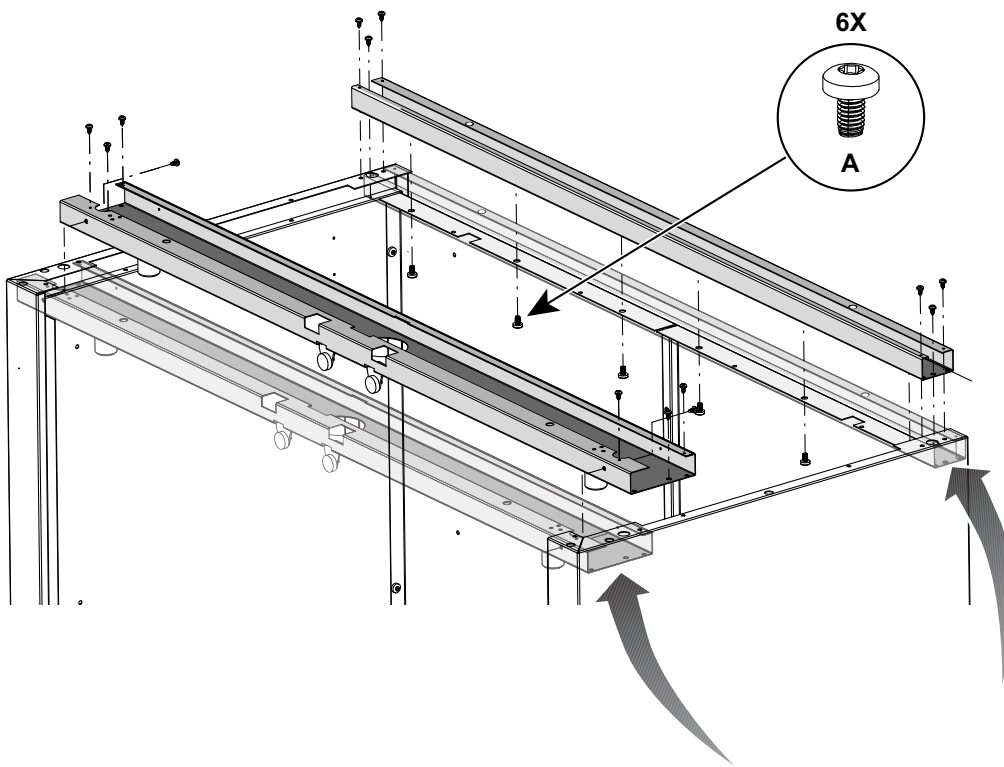
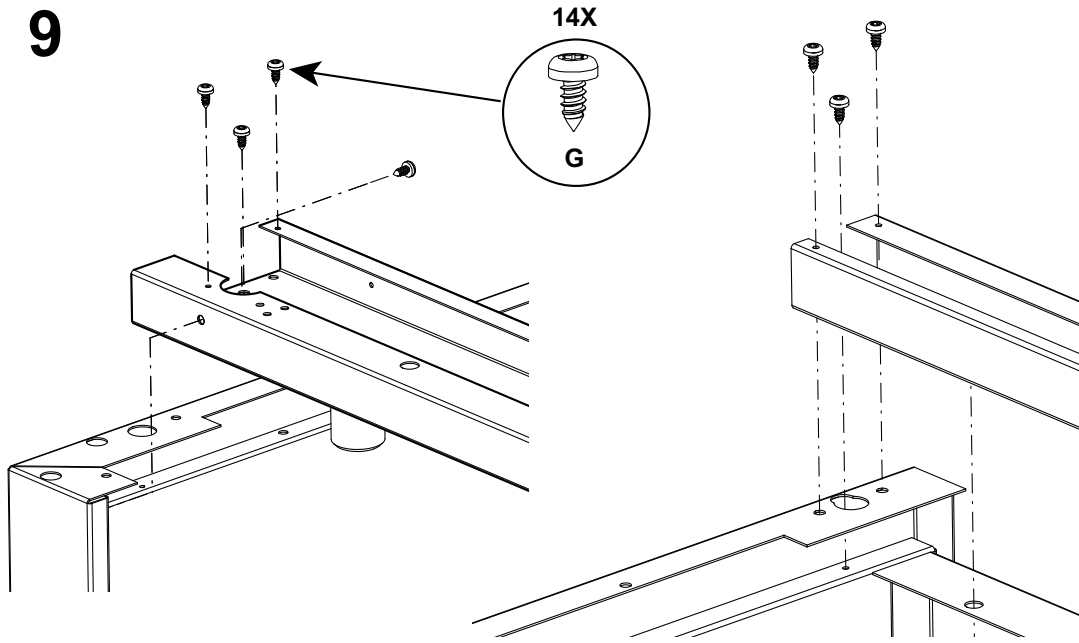
fig.W01360





Asennusohjeet

9



10

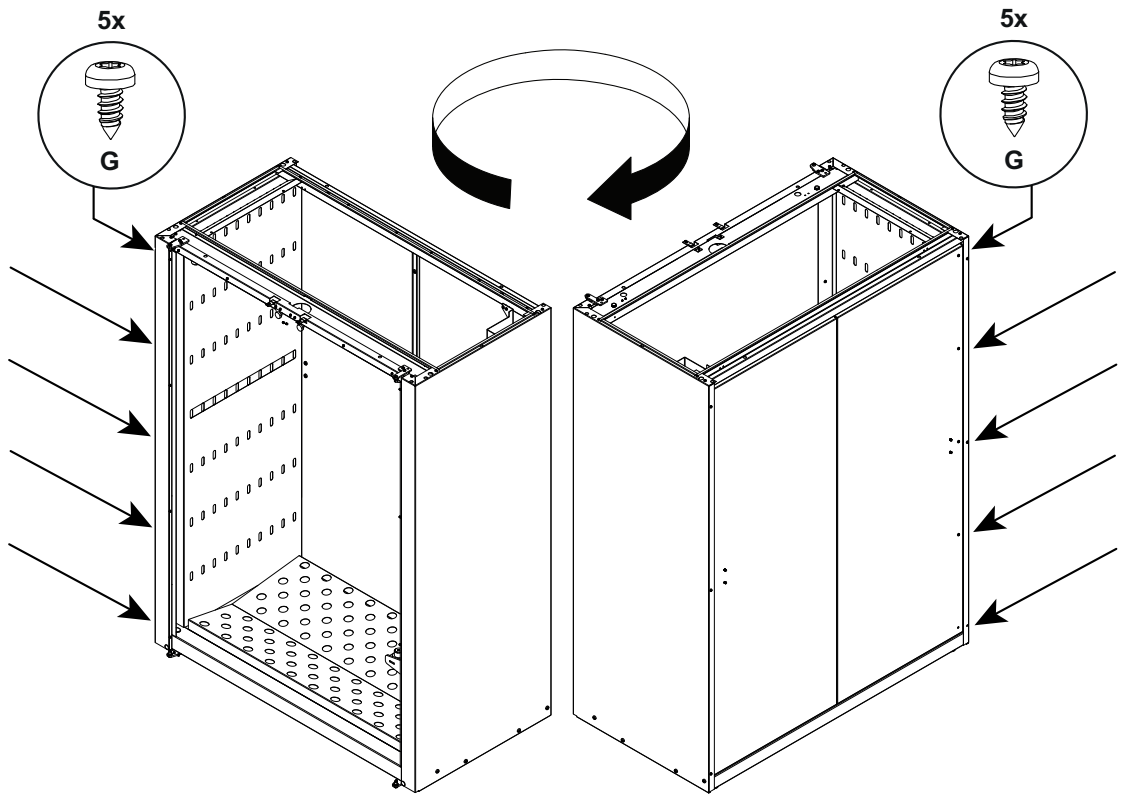
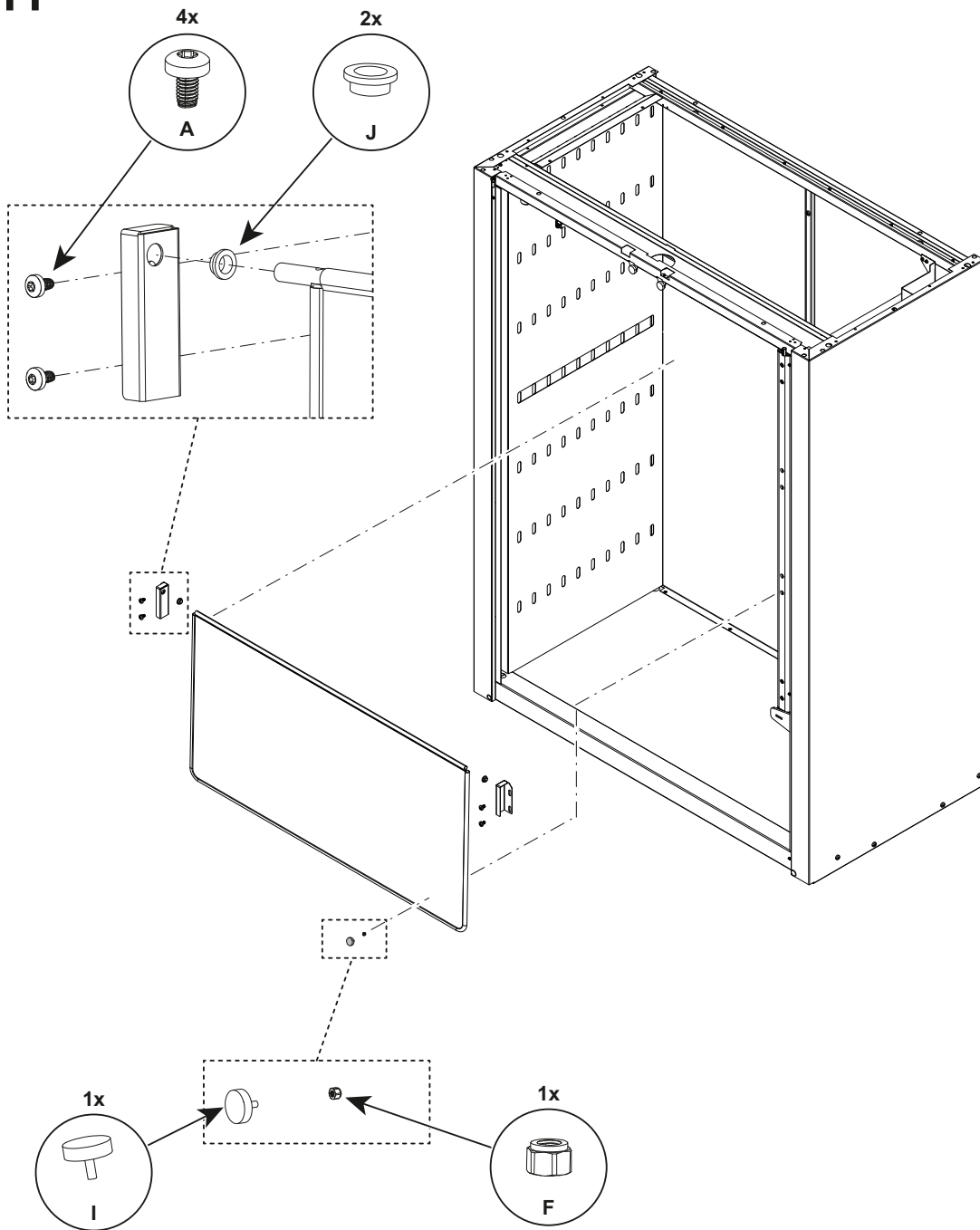
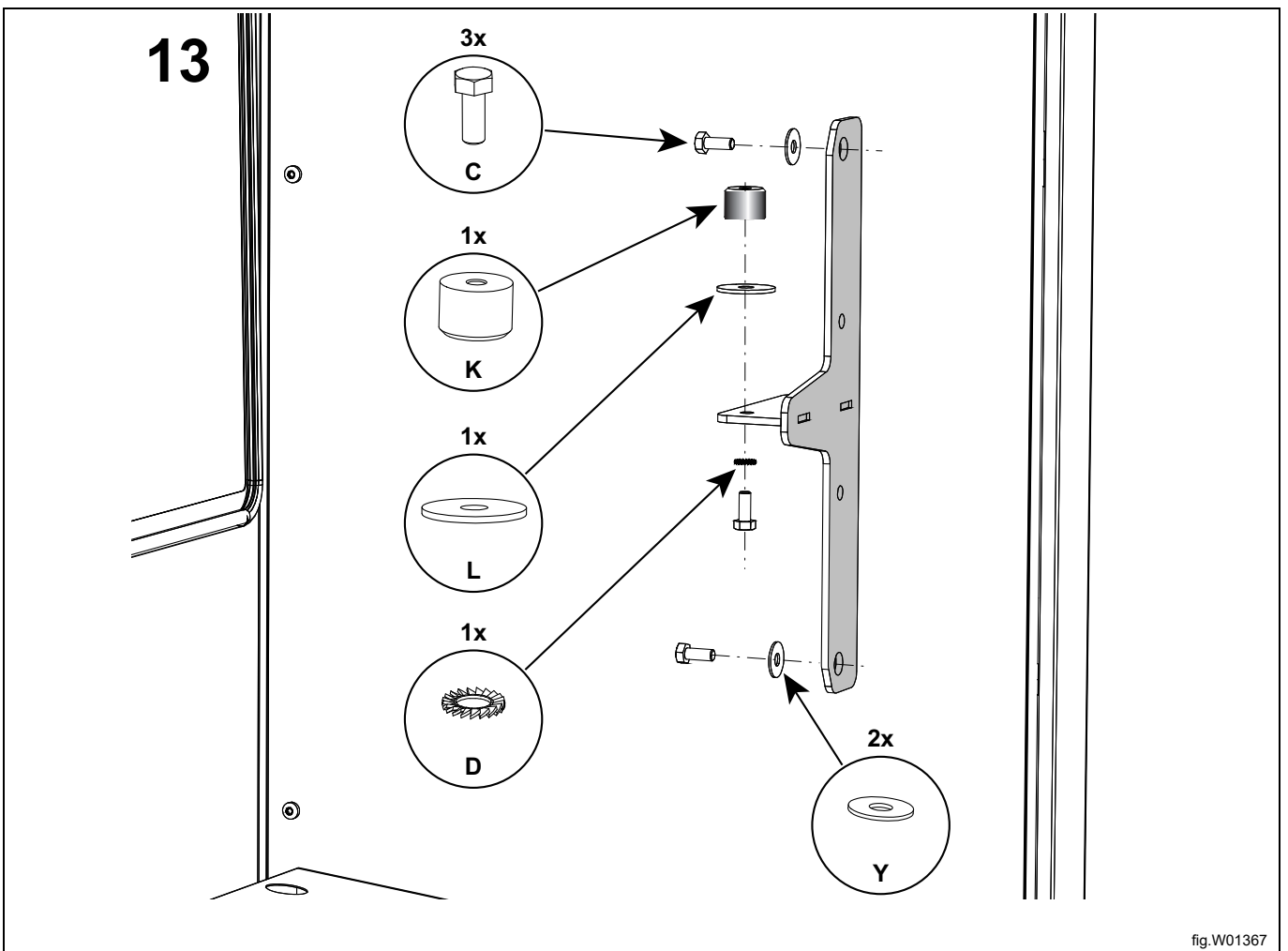
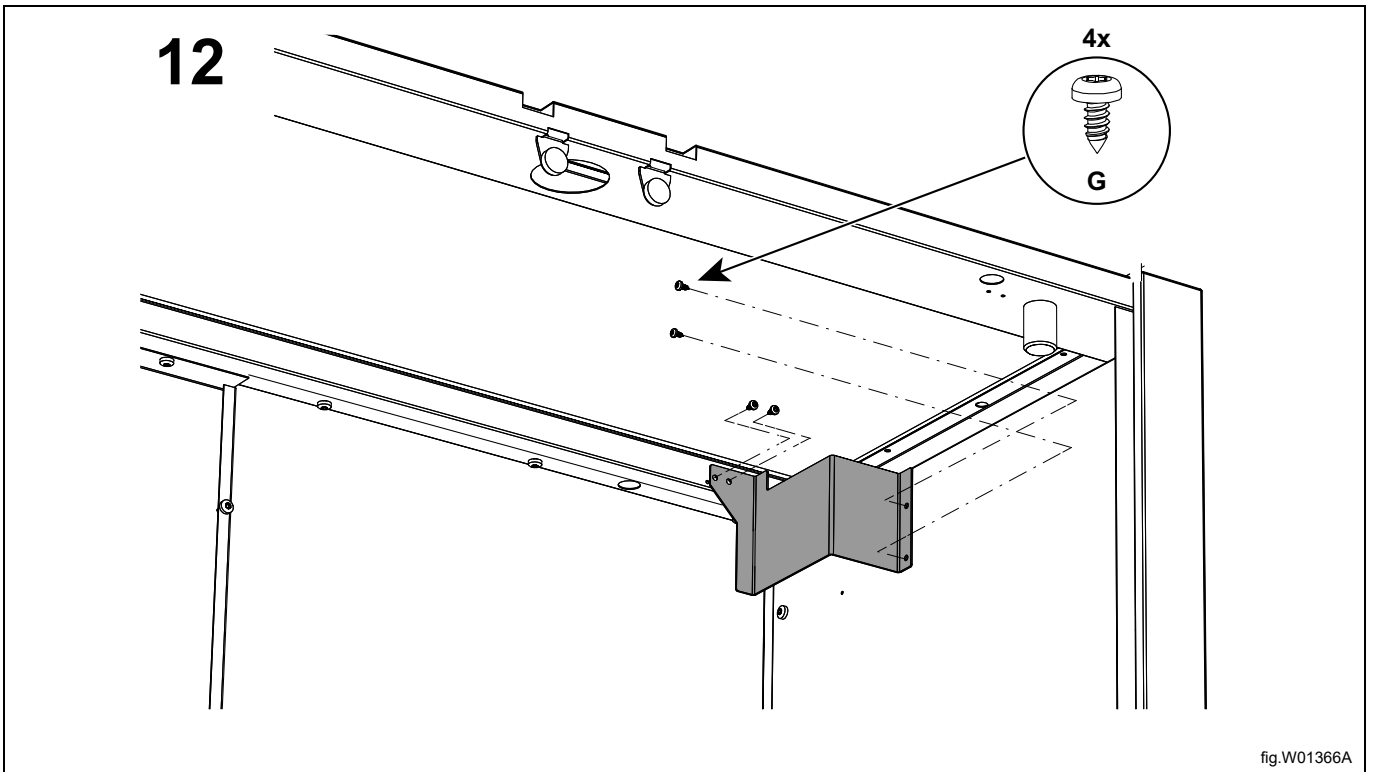


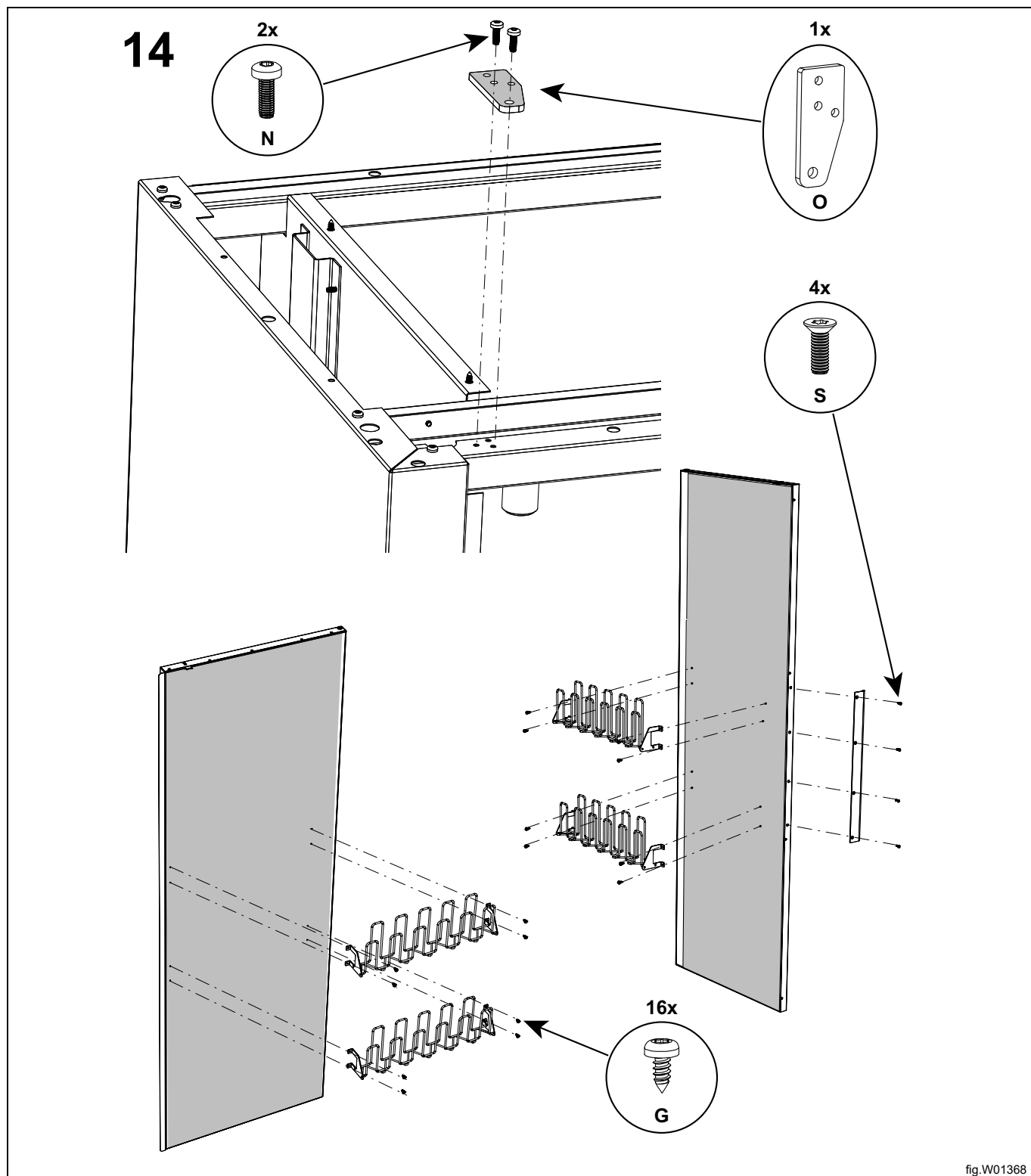
fig.W01364A

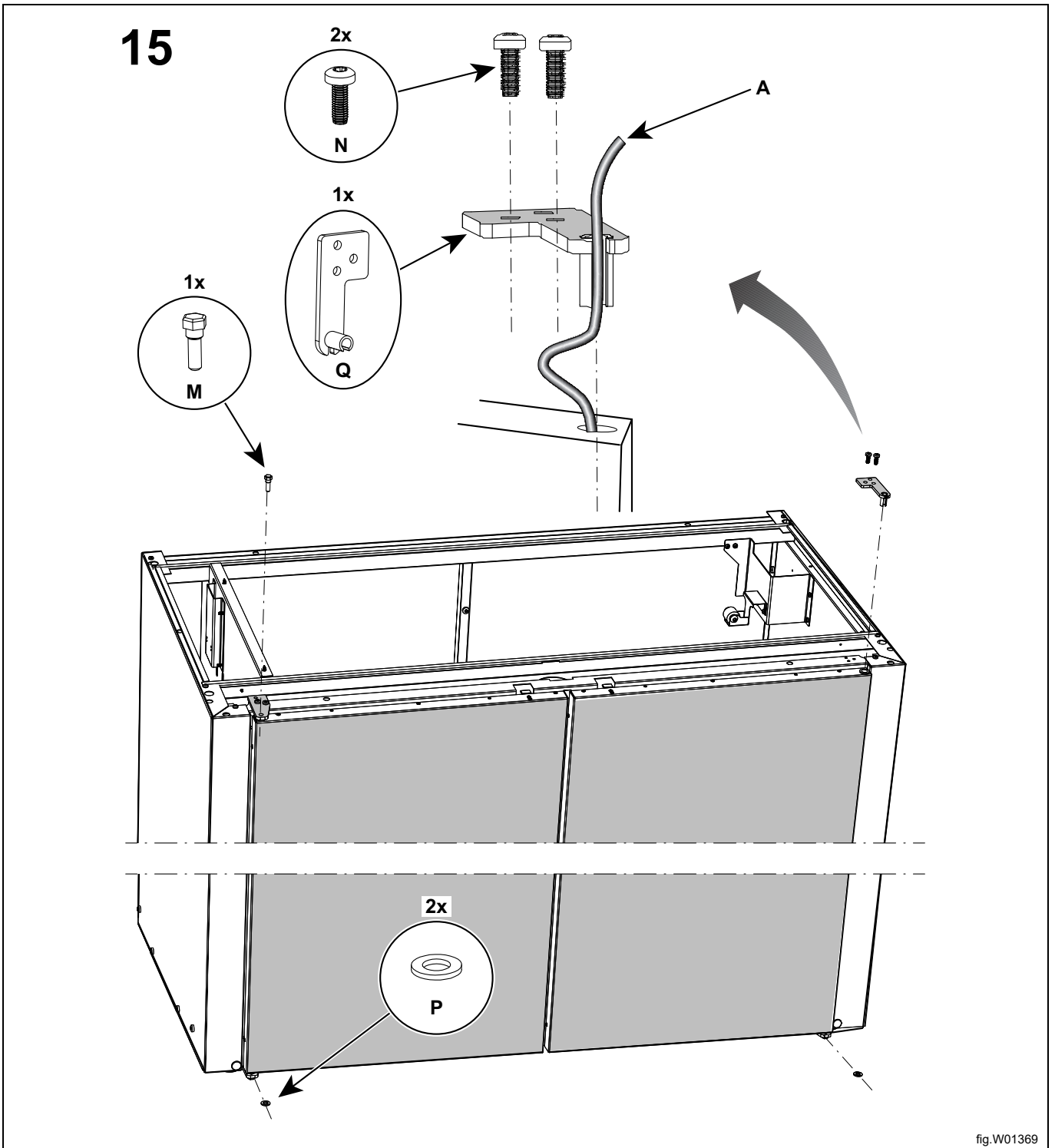
11



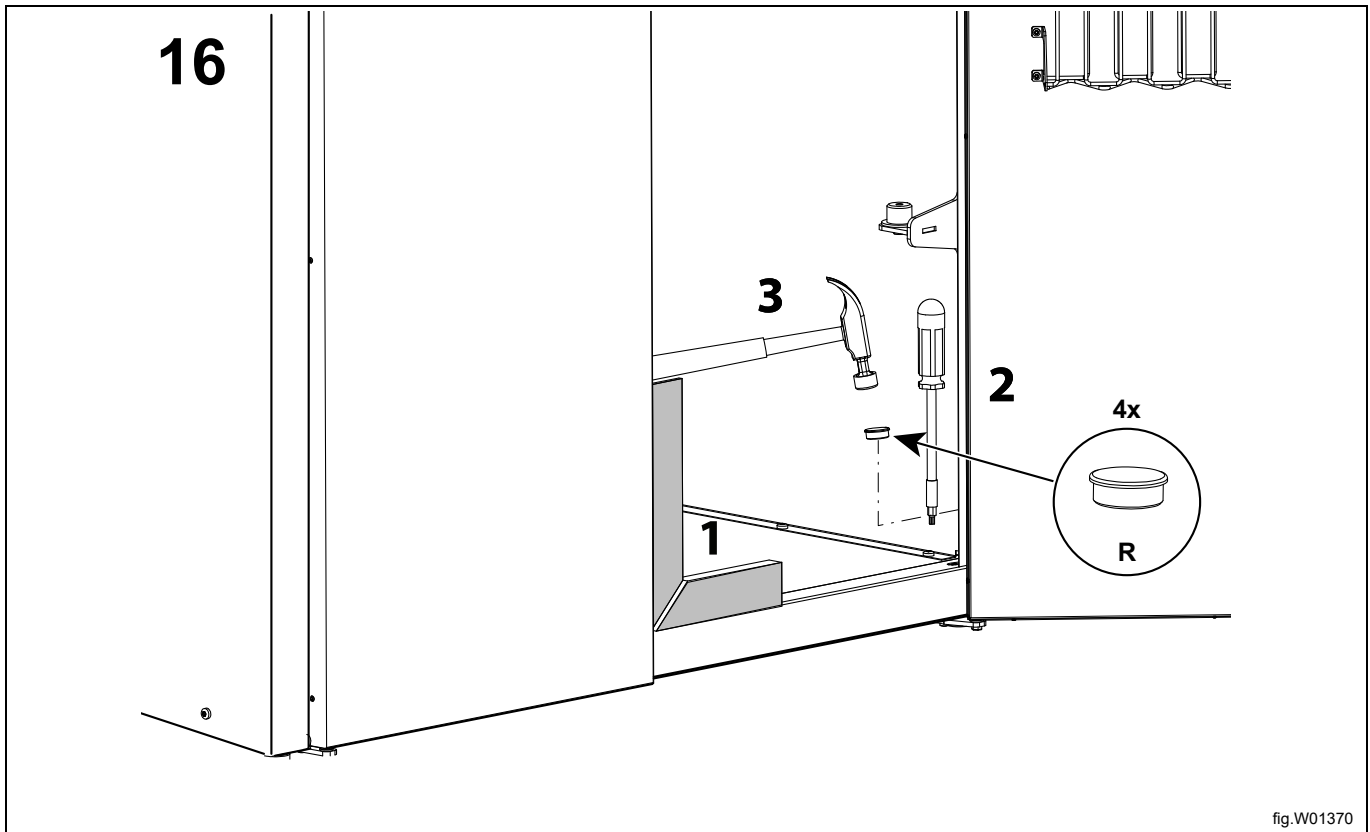


Asennusohjeet





A	Oven kaapeli
---	--------------



17

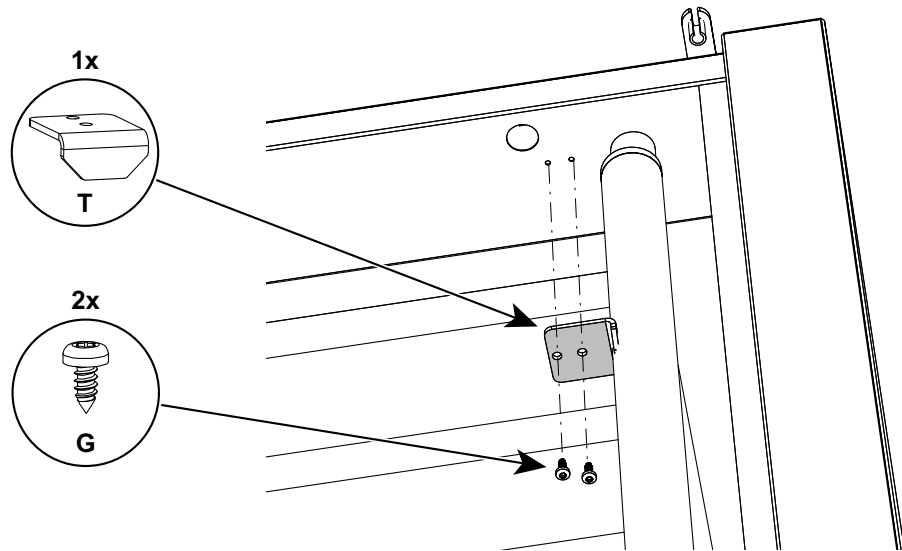
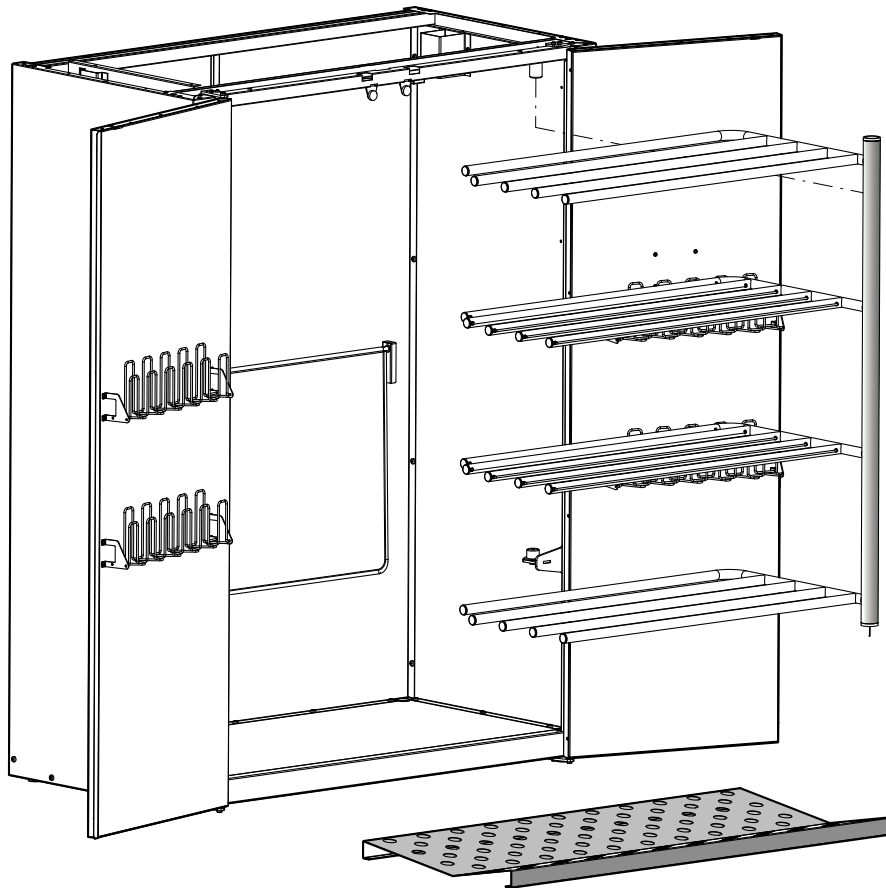


fig.W01371

5 Kosteudenpoistoyksikkö

5.1 Pakkauksen purkaminen

Poista kaikki pakkausmateriaalit. Älä käytä teräviä esineitä, sillä ne voivat vahingoittaa tuotetta. Kosteudenpoistoyksikkö painaa 82 kg ilman pakkausta.



Pakkausmateriaalit, kuten muovi ja vaahtomuovi, on pidettävä poissa lasten ulottuvilta.

5.2 Kosteudenpoistoyksikön asennustarvikkeet

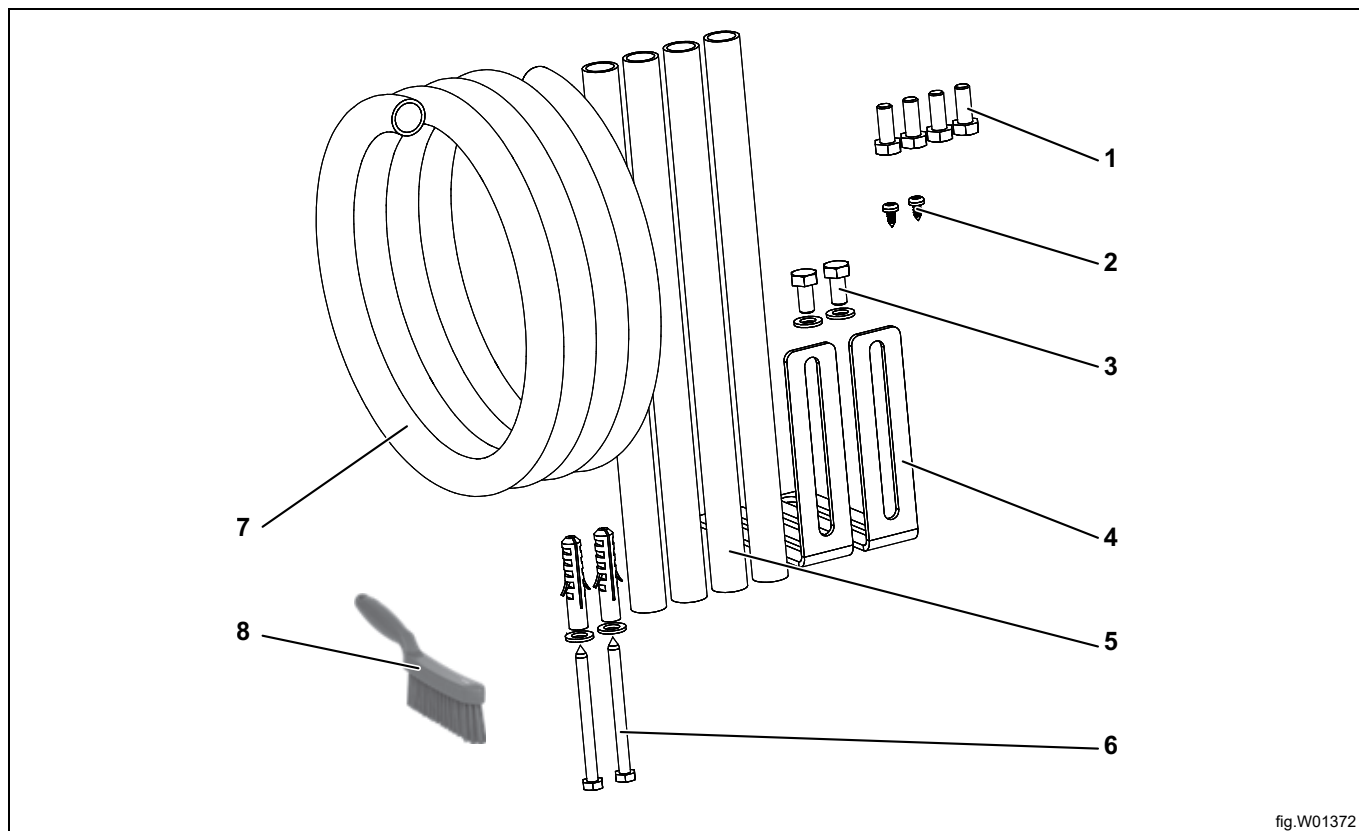


fig.W01372

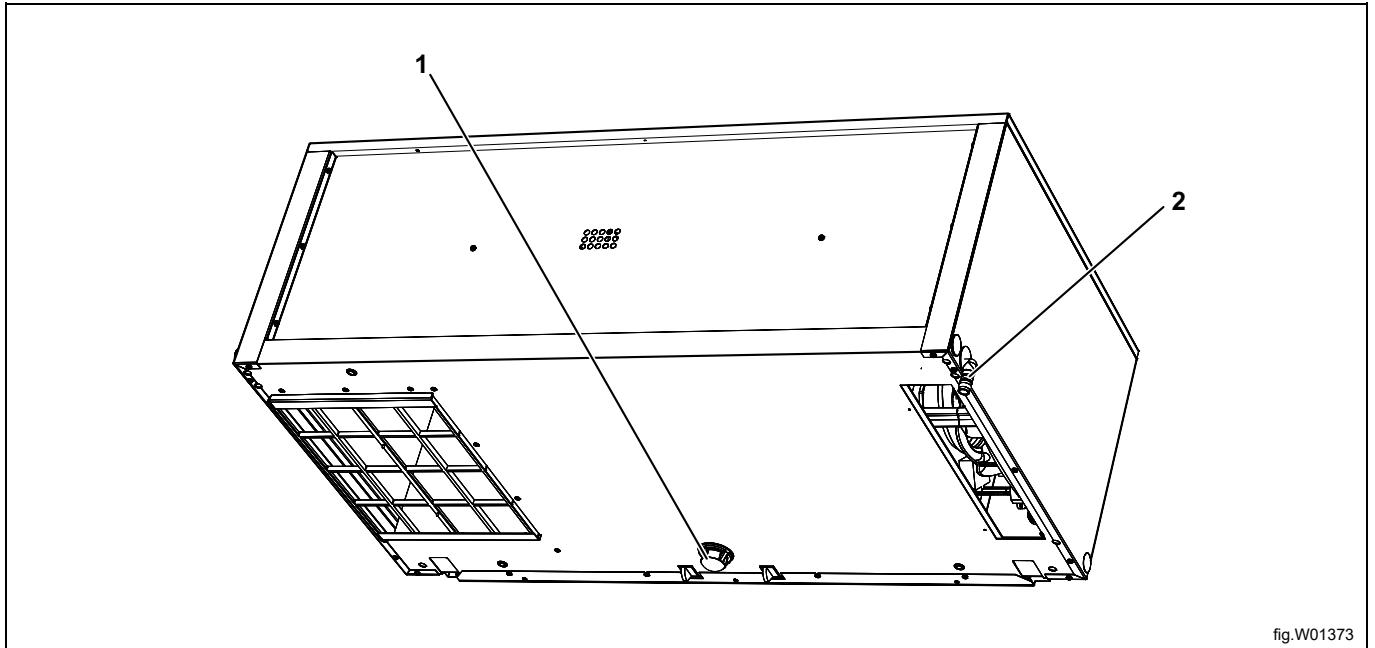
1	Ruuvi M8x20 (4). Katso sivu 25
2	Ruuvi 4x9,5 SHEETtracs (2). Katso sivu 25
3	Ruuvi M8x16 (2). Katso sivu 28
4	Kulmakiinnike (2). Katso sivu 28
5	Nostoputki (4). Katso sivu 25
6	Seinäkiinnitysruuvi (2), aluslaatta (2), muovitulppa (2). Katso sivu 28
7	Lauhteenpoistoputki rullattuna (1). Katso sivu 32
8	Harja (1)

5.3 Asennus

Ennen yläosan nostamista paikalleen

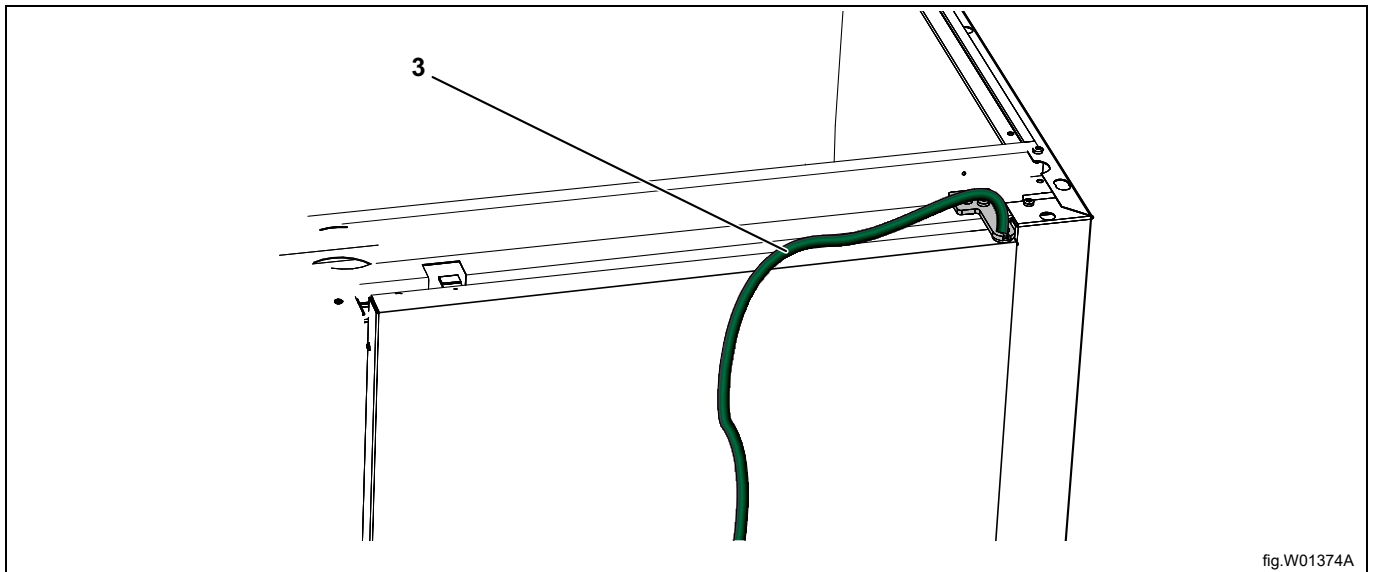
- Kierrä lampun suojuksen ja lamppu irti yläosasta, jotta ne eivät rikkoudu asennuksen aikana.
- Kierrä letkunippaa 90 astetta, jotta sekin on suojattu asennuksen ajaksi.

Yläosa alapuolelta katsottuna



1	Lamppu
2	Letkunippa
3	Oven kaapeli

Alaosa oven kaapeli valmiiksi kytkettynä



Valmiiksi kootussa oikean puolen ovesa on kaapeli (3), joka on kytketty ovesa olevaan käyttöpaneeliin. Taivuta kaapeli siten, että se ei vaurioidu, kun asetat yläosan alaosan päälle. Kaapeli kytketään riviliittimeen noudattaen ohjeita, jotka on esitetty tämän käsikirjan kohdassa Sähköliitäntä.

Asennustarvikkeisiin kuuluu ilmaputket, joita käytetään yläosan asennuksen yhteydessä.

- Poista suojatulpat (A) ja työnnä ilmaputket (B) aukkoihin. Lukitse ilmaputket paikalleen kiertämällä.
- Nosta yläosa varovasti alaosan päälle ja kiinnitä se neljällä kaapin mukana toimitetulla ruuvilla (M8x20) ja kahdella ilmaputkia varten tarkoitettulla SHEETtracs-ruuvilla (4x9,5).
- Vedä ilmaputket ulos ja kiinnitä suojatulpat takaisin paikalleen.
- Asenna lamppu ja lampun suojus takaisin paikalleen.

Laita ilmaputket asennuksen jälkeen talteen myöhempää tarvetta varten.
--

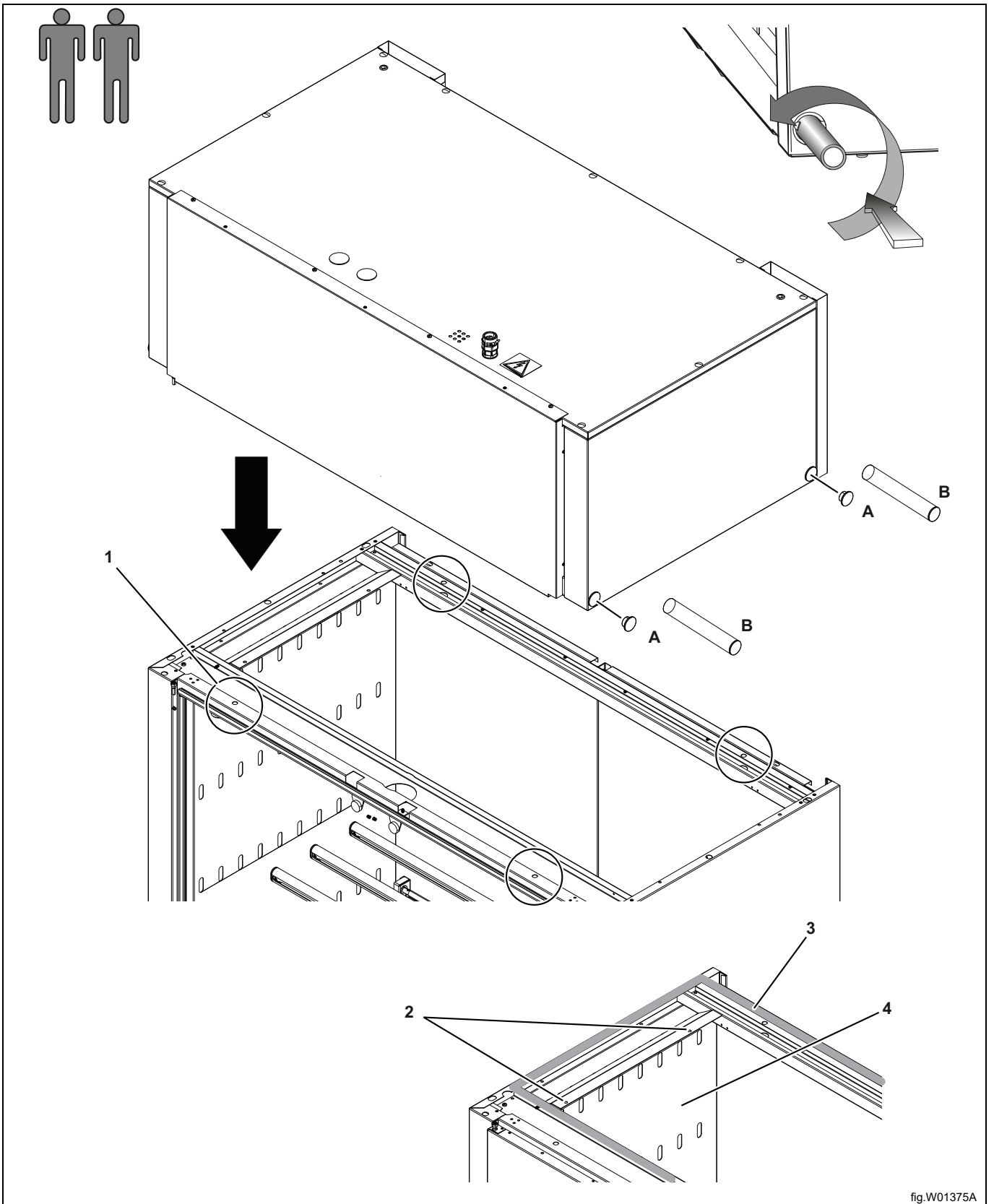


fig.W01375A

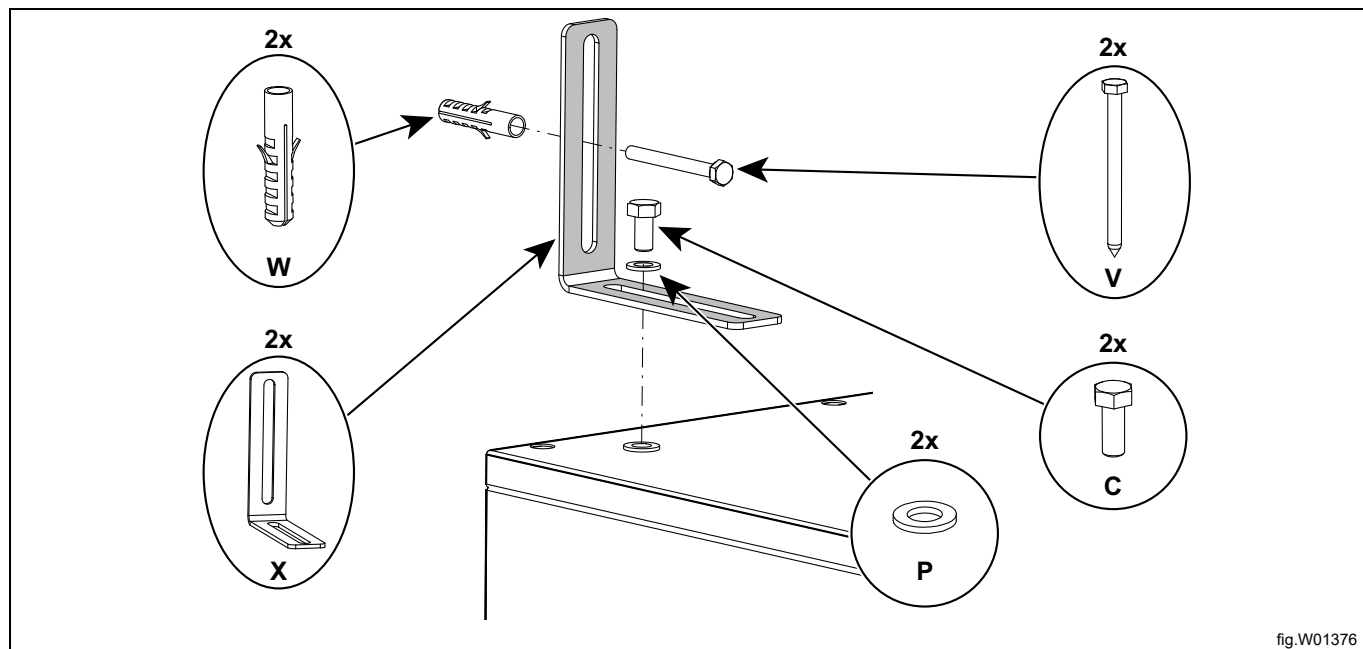
1	Yläosan kiinnitysruuvi M8x20 (4)
2	Ilmapiutken kiinnitysruuvi 4x9,5 SHEETtracs (2)
3	Tiivistenauha
4	Ilmapiutki

6 Kiinnitys seinään

Kuivauskaappi on kiinnitettävä seinään kaatumisen estämiseksi.

Asennuspaketti sisältää kaksi kulmakiinnikettä, jotka kiinnitetään kuivauskaapin yläosaan kuvan mukaisesti. Käytä mukana toimitettuja ruuveja. Kiinnikkeissä on urat seinäkiinnityksen säätämistä varten.

Kiinnitä kaappi seinään. Asennuspaketti sisältää kiinnitysruuvin ja muovitulpat.



Kiinnitysvälineet sisältyvät kaapin asennustarvikkeisiin.

7 Sähköliitäntä



Sähköasennuksen saa tehdä vain ammattitaitoinen sähköasentaja.
Laitteen verkkovirtakytkennässä on noudatettava sähköturvallisuusmääräyksiä.
Verkkovirtakytkentään on suositeltavaa asentaa vikavirtasuojakytkin.
Valmistaja luopuu kaikesta vastuusta, jos sähkökytkentää ei tehdä tässä käsikirjassa kuvatulla tavalla.

Sähköliitännät					
Lämmitysvaihtoehto	Verkkojännite	Hz	Lämmitysteho kW	Kokonaisteho kW	Suosittelava sulake A
Lämpöpumppukoneet	400 V 3N~	50	1	2,3	10

1. Kokonaisteho ja suositeltu sulake eivät riipu lämmitystehosta näissä tapauksissa.

Laite on kytkettävä verkkovirtaan moninapaisen kytkimen kautta.

Verkkojännitteen suurin sallittu impedanssi on 0,239 ohmia.

- Irrota etulevy. Etulevy on kiinnitetty neljällä ruuvilla yläosasta ja neljällä ruuvilla alaosasta.
- Kytke 5-johtiminen liitäntäkaapeli piirilevyn riviliittimeen kytkentäkaavion mukaisesti. Asenna kaapeli kansilevyssä olevan merkityn holkin kautta.
- Pujota oven kaapeli reiän läpi (katso kuva) ja liitä se kytkentäkaavion ohjeiden mukaisesti.
- Asenna etulevy takaisin paikalleen.

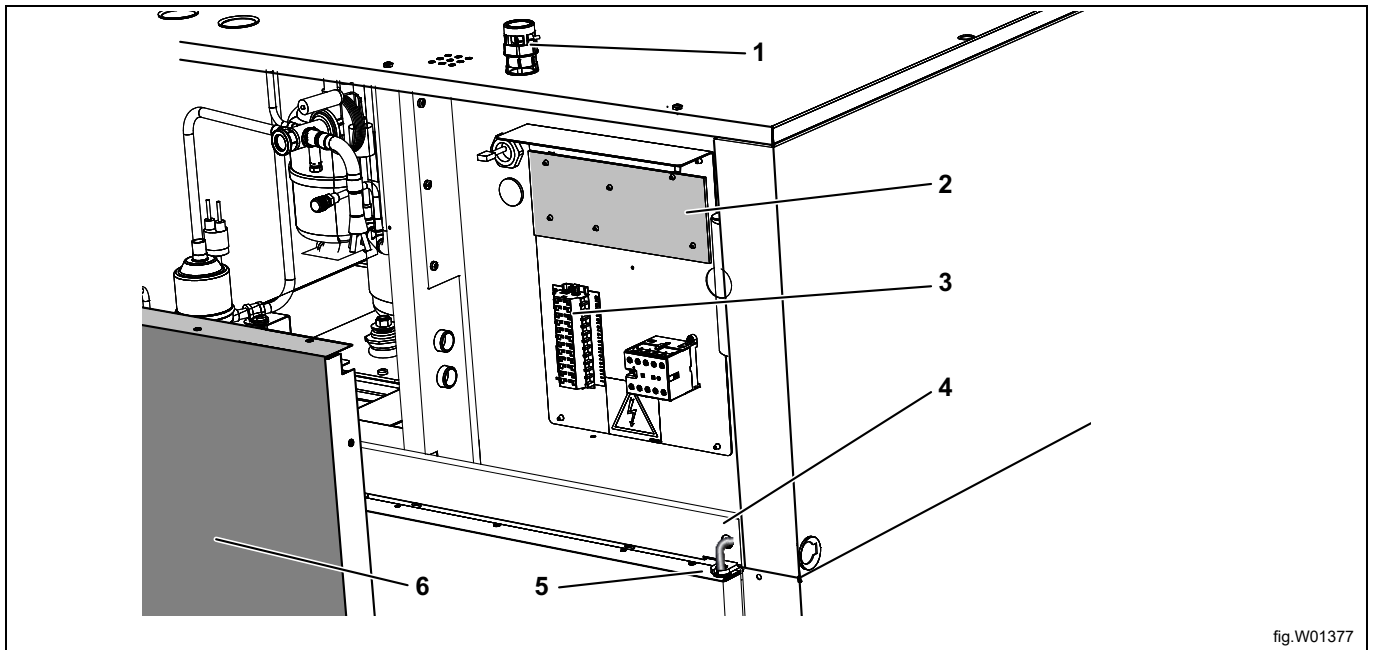


fig.W01377

1	Kansilevyssä oleva kaapelin läpivientiholkki
2	Piirilevy
3	Riviliitin
4	Pujota oven kaapeli reiän läpi
5	Oven kaapeli
6	Etulevy

7.1 Verkkotoiminnot

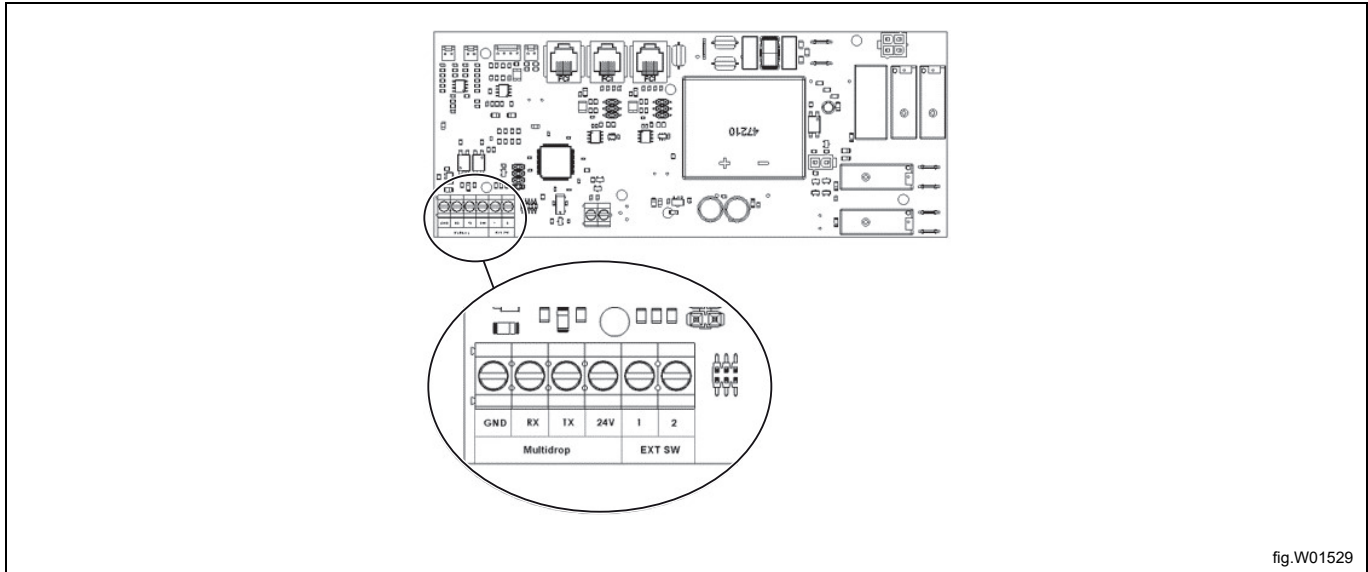
Huom!

Voidaan käyttää vain Premium-luokan tuotteissa.

Tämän tuotteen voi kytkeä ELS VISION -järjestelmään tai ulkoiseen maksujärjestelmään.

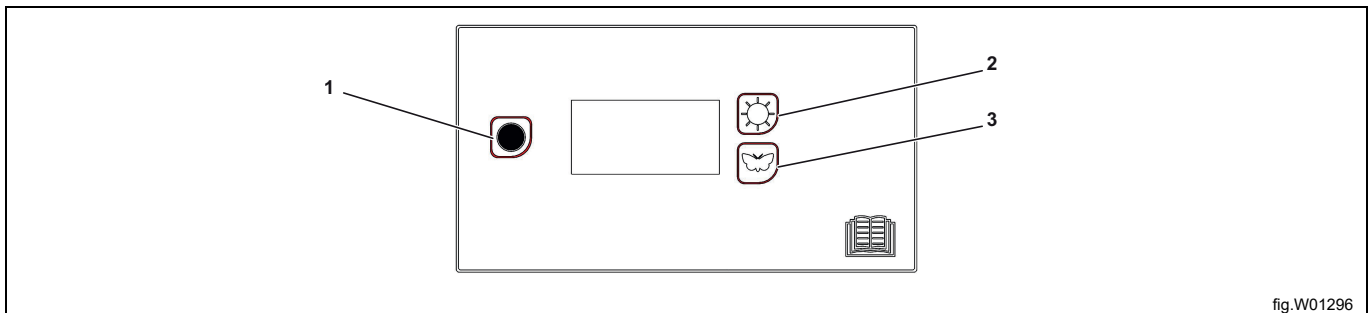
7.2 Kytkentä ELS Vision -järjestelmään

Kytke verkkokaapelit GND, RX, TX ja 24V riviliittimeen. Liitä nolla-asennon kytkin riviliittimen kohtiin 1 ja 2.



Aktivoi kytkentä ELS Vision -järjestelmään seuraavasti:

- Aktivoi ohjelmointitila: Paina painikkeita STOP + AURINKO + PERHONEN. Paina ensin Stop-painiketta ja sen jälkeen samanaikaisesti ohjelmanvalintapainikkeita. Näyttö syttyy ja siinä näkyy ACCESS 1000. Jotta voit jatkaa, koodin 1000 tilalle on vaihdettava koodi 9191.
- Edellä kuvatun toimenpiteen jälkeen olet ACCESS 1000 -ohjelman ensimmäisen numeron eli ykkösen (1) kohdalla. Siirry numeroon 9 ohjelmanvalintapainikkeilla AURINKO (ylös) ja PERHONEN (alas). Siirry sen jälkeen STOP-painikkeella seuraavaan numeroon, joka on tässä tapauksessa 0. Muuta se AURINKO-painikkeella numeroksi 1 ja jatka, kunnes näkyvässä on 9191. Kun olet asettanut viimeisen numeron, paina STOP-painiketta ja **siirry ohjelmointitilaan**.
- Ensimmäinen parametri ja tehdasasetusarvo näkyvät näytössä. Parametrin rivi vilkkuu.
- Siirry eteen- tai taaksepäin AURINKO-painikkeella (suurentaa arvoa) tai PERHONEN-painikkeella (pienentää arvoa), kunnes näytössä näkyy parametri 117. Vahvista STOP-painikkeella.
- Valitse ELS Vision -järjestelmän asetusta vastaava baudinopeus:
 - 0: off, 1: 2400 bps, 2: 4800 bps, 3: 9600 bps. Poistu parametrusta painamalla Stop-painiketta.
- Tallenna STOP-painikkeella.
- Siirry sen jälkeen parametriin 118 ja aseta verkko-osoite 1–127. Poistu parametrusta painamalla Stop-painiketta.
- Tallenna STOP-painikkeella.
- Voit poistua ohjelmointitilasta painikkeilla STOP + PERHONEN (paina ensin STOP-painiketta).



1	Stop-painike
2	Aurinko-painike Ekstrakuivaus
3	Perhonen-painike Normaali kuivaus

7.3 Kytkeä ulkoiseen maksujärjestelmään

Kytke ulkoisen maksujärjestelmän kaapelit liitinlohkon paikkoihin 1 ja 2 EXT SW.

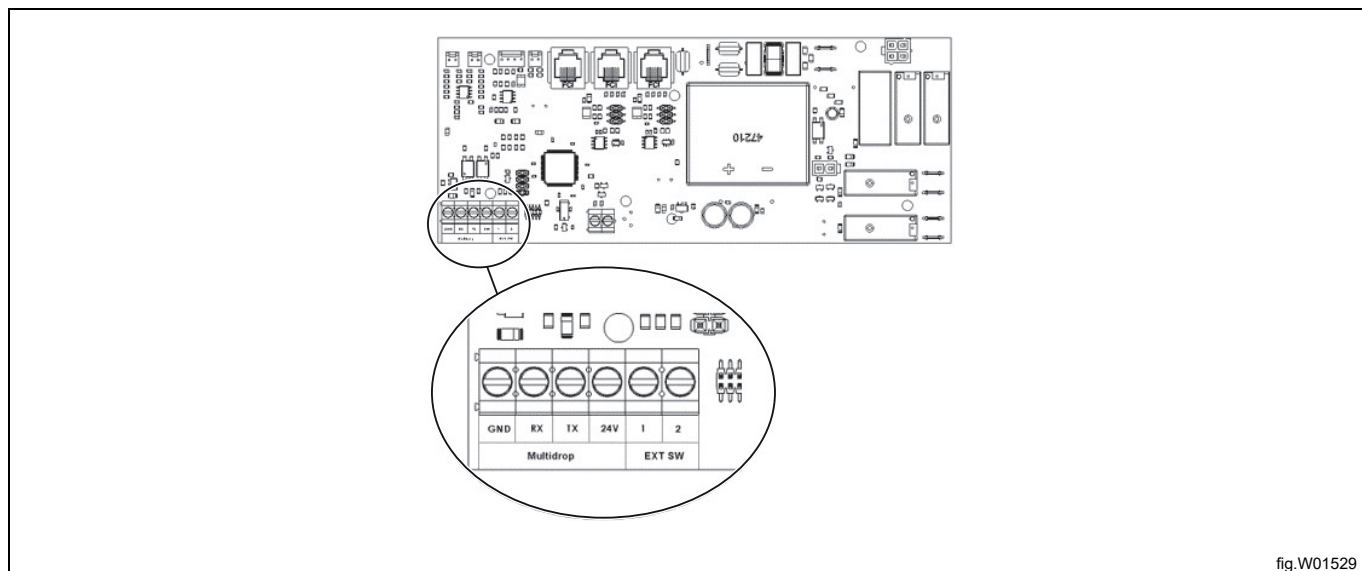


fig.W01529

Aktivoi kytkentä ulkoiseen maksujärjestelmään seuraavasti:

- Aktivoi ohjelmointitila: Paina painikkeita STOP + AURINKO + PERHONEN. Paina ensin Stop-painiketta ja sen jälkeen samanaikaisesti ohjelmanvalintapainikkeita. Näyttö syttyy ja siinä näkyy ACCESS 1000. Jotta voit jatkaa, koodin 1000 tilalle on vaihdettava koodi 9191.
- Edellä kuvatun toimenpiteen jälkeen olet ACCESS 1000 -ohjelman ensimmäisen numeron eli ykkösen (1) kohdalla. Siirry numeroon 9 ohjelmanvalintapainikkeilla AURINKO (ylös) ja PERHONEN (alas). Siirry sen jälkeen STOP-painikkeella seuraavaan numeroon, joka on tässä tapauksessa 0. Muuta se AURINKO-painikkeella numeroksi 1 ja jatka, kunnes näkyvässä on 9191. Kun olet asettanut viimeisen numeron, paina STOP-painiketta ja **siirry ohjelmointitilaan**.
- Ensimmäinen parametri ja tehdasasetusarvo näkyvät näytössä. Parametrin rivi vilkkuu.
- Siirry eteen- tai taaksepäin AURINKO-painikkeella (suurentaa arvoa) tai PERHONEN-painikkeella (pienentää arvoa), kunnes näytössä näkyy parametri 117. Vahvista STOP-painikkeella.
- Aseta parametri arvoon 1. Tämä aktivoi kaapin verkkokäyttöön. Poistu parametrusta painamalla Stop-painiketta.
- Tallenna STOP-painikkeella.
- Voit poistua ohjelmointitilasta painikkeilla STOP + PERHONEN (paina ensin STOP-painiketta).

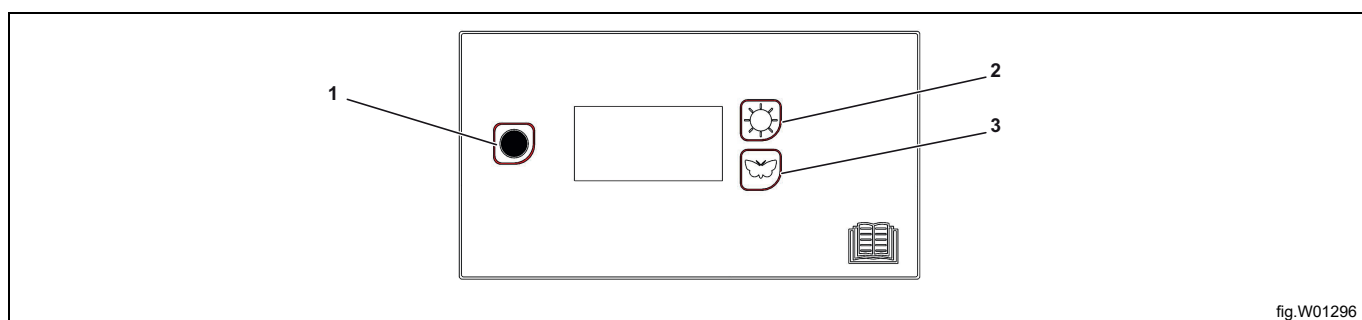


fig.W01296

1	Stop-painike
2	Aurinko-painike Ekstrakuivaus
3	Perhonen-painike Normaali kuivaus

7.4 Tehdasasetusten palauttaminen

Elektroniikan palautus tehdasasetuksiin:

Paina Stop-painiketta ja paina sen jälkeen kumpaakin ohjelmapainiketta. Näytössä näkyy FACT DEFS.

8 Liitäntä lattiakaivoon

Kuivauskaapissa on toimitettaessa lauhteenpoistoliitäntä kaapin vasemmalla puolella. Liitäntän voi siirtää oikealle puolelle noudattaen alla olevia ohjeita.

Kierrä mukana toimitettu lauhteenpoistoletku letkunippaan ja liitä letku lattiakaivoon. Kierrä letku nippaan ilman letkukiinnikettä. Asennustarvikkeisiin kuuluu 3 metrin pituinen letku.

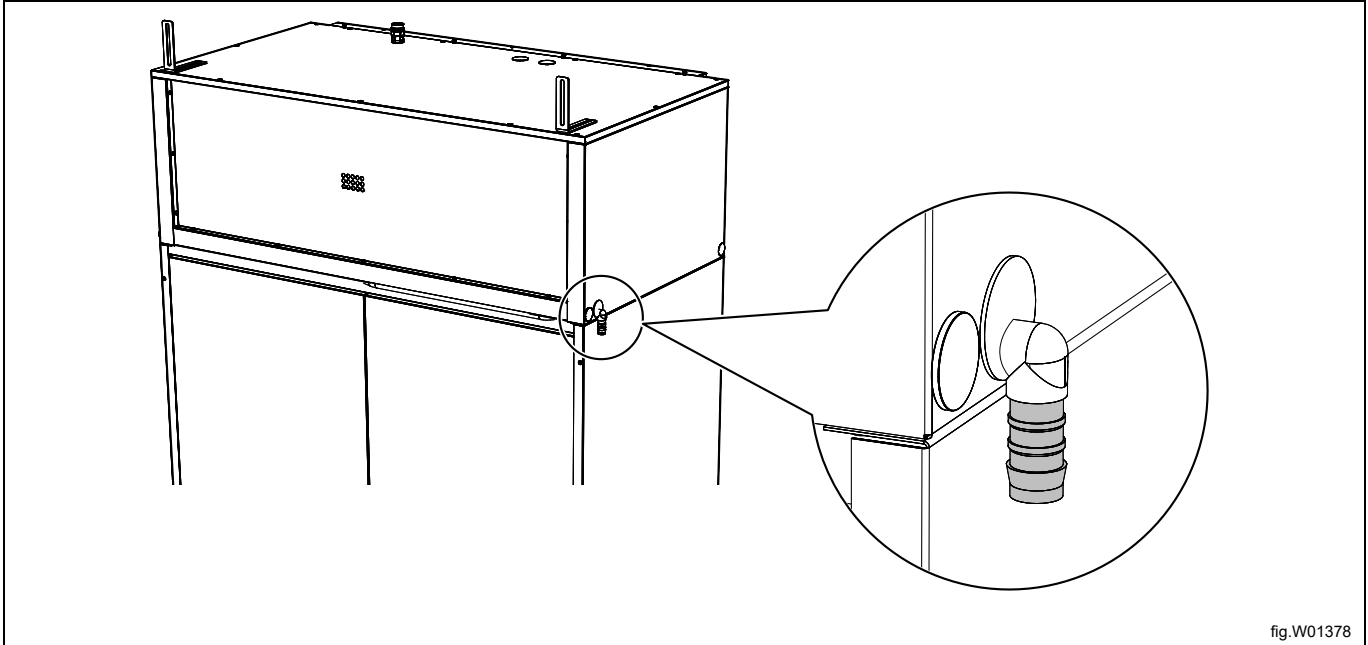


fig.W01378

9 Siirrä lauhteenpoistoliitäntä oikealle puolelle.

Kuivauskaapissa on toimitettaessa lauhteenpoistoliitäntä vasemmalla puolella. Liitäntä voi siirtää toiselle puolelle noudattaen alla olevia ohjeita.

1. Vedä kuivauskaapin vasemmalla puolella oleva letkunippa (A) ja reiällinen tulppa (B) ulos.
2. Irrota samanaikaisesti oikealla puolella oleva tulppa (C) kokonaisuudessaan sekä tulppa (D). Voit käsitellä letkua ja tulpaa kaapin sisäpuolelta irrotettuasi ensin nukkasihdin.
3. Siirrä nämä osat toiselle puolelle.

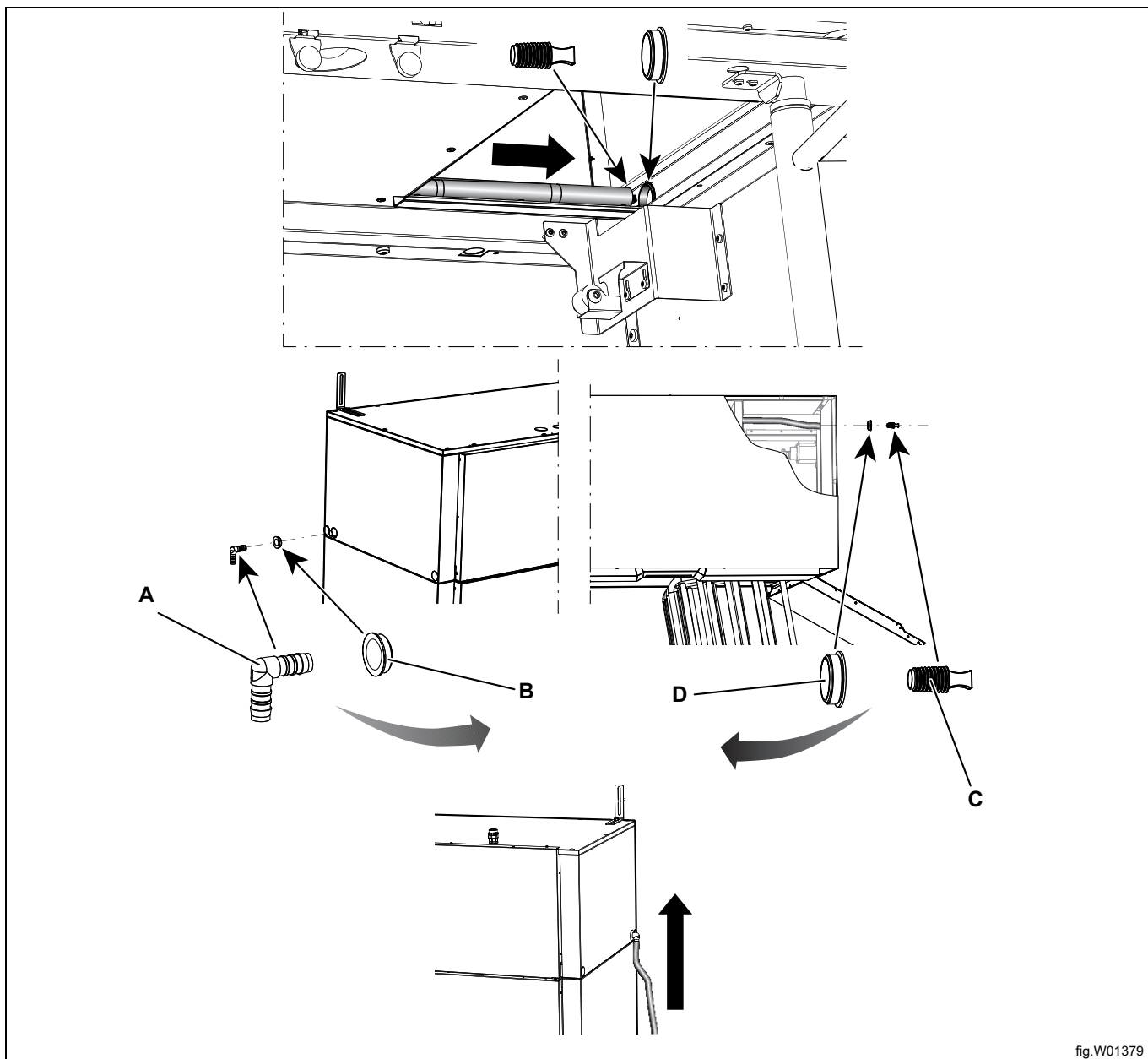
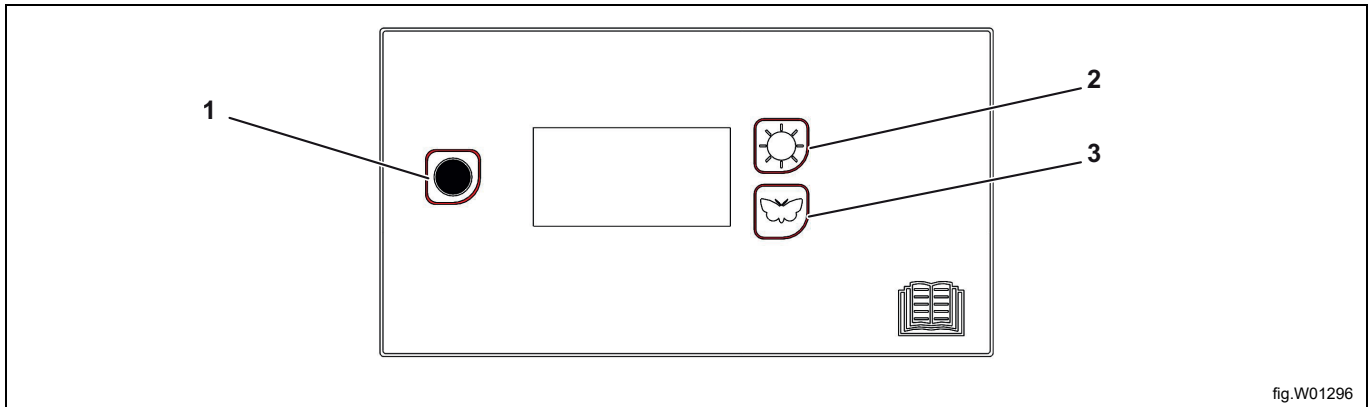


fig.W01379

10 Kieliasetus

- Aktivoi ohjelmointitila: Paina painikkeita STOP + AURINKO + PERHONEN. Paina ensin Stop-painiketta ja sen jälkeen samanaikaisesti ohjelmanvalintapainikkeita. Näyttö syttyy ja siinä näkyy ACCESS 1000. Jotta voit jatkaa, koodin 1000 tilalle on vaihdettava koodi 9191.
- Edellä kuvatun toimenpiteen jälkeen olet ACCESS 1000 -ohjelman ensimmäisen numeron eli ykkösen (1) kohdalla. Siirry numeroon 9 ohjelmanvalintapainikkeilla AURINKO (ylös) ja PERHONEN (alas). Siirry sen jälkeen STOP-painikkeella seuraavaan numeroon, joka on tässä tapauksessa 0. Muuta se AURINKO-painikkeella numeroksi 1 ja jatka, kunnes näkyvässä on 9191. Kun olet asettanut viimeisen numeron, paina STOP-painiketta ja **siirry ohjelmointitilaan**.
- Ensimmäinen parametri ja tehdasasetusarvo näkyvät näytössä. Parametrin rivi vilkkuu.
- Siirry eteen- tai taaksepäin AURINKO-painikkeella (suurentaa arvoa) tai PERHONEN-painikkeella (pienentää arvoa), kunnes näytössä näkyy P 105.
- Kun näytössä näkyy P105, vahvista painamalla STOP-painiketta. Alla olevalle riville tulee näkyviin vilkkuva kielen symboli. Jokaiselle kielelle on määritetty numeromuotoinen symboli alla olevan taulukon mukaisesti. Laitteen tehdasasetus on 1 (ruotsi).
- Siirry haluamasi kielen kohdalle AURINKO- tai PERHONEN-painikkeella.
- Tallenna STOP-painikkeella.
- Voit poistua ohjelmointitilasta painikkeilla STOP + PERHONEN (paina ensin STOP-painiketta). Näyttö käynnistyy uudelleen valittu kieli asetettuna.



1	Stop-painike
2	Aurinko-painike Ekstrakuivaus
3	Perhonen-painike Normaali kuivaus

Kielisymboli	Näyttökieli
0	Englanti
1	Ruotsi
2	Norja
3	Tanska
4	Suomi
5	Venäjä
6	Ranska
7	Saksa

11 Toimintotarkistus



Tarkastuksen saa tehdä vain ammattitaitoinen asentaja.



Toiminnan tarkastus on tehtävä asennuksen jälkeen, ennen laitteen käyttöä.

Mahdollisten korjausten jälkeen laitteen toiminta on aina tarkastettava, ennen kuin sitä käytetään.

- Valitse jokin ohjelma ja tarkista, että kuivauskaappi lämpenee eikä siitä kuulu poikkeuksellista ääntä.

Käyttövalmius

Läpäistyään kaikki testit laite on käyttövalmis.

Jos jokin testeistä epäonnistuu tai havaitaan puutteita tai vikoja, ota yhteys paikalliseen huoltoedustajaan tai jälleenmyyjään.

Pyyhi kuivauskaapin sisä- ja ulkopinta miedolla astianpesuaineella ja kuumalla vedellä. Pyyhi kauttaaltaan.

12 Tietoja hävittämisestä

12.1 Laitteen hävittäminen käyttöään päättyessä

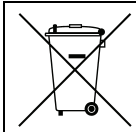
Ennen koneen lopullista käytöstäpoistoa on suositeltavaa tarkistaa sen kunto huolellisesti ja arvioida, onko rakenteessa kohtia, joihin voi jätahuollon käsittelyn aikana tulla rakennevaurioita tai muita vikoja.

Koneen osat täytyy lajitella hävittämistä varten niiden ominaisuuksien mukaan (esim. metallit, öljyt, rasvat, muovi, kumi jne.).

Eri maiden lainsäädäntö vaihtelee laitteen käytöstäpoistoa koskevissa asioissa. Tämän vuoksi neuvomme noudattamaan sen maan lakeja ja määräyksiä, jossa käytöstäpoisto tapahtuu.

Yleissääntönä laite on toimitettava erikoistuneeseen keräys-/romutuskeskukseen.

Pura kone jakaen osat niiden kemiallisten ominaisuuksien mukaan. Muista, että kompressorin sisältää kierrätettävää voiteluöljyä ja kylmäainetta ja että jäähdyttimen ja lämpöpumpun osat ovat yhdyskuntajätteisiin verrattavia erikoisjätteitä.



Tuotteessa oleva merkki osoittaa, että sitä ei saa käsitellä kotitalousjätteenä vaan se täytyy hävittää asianmukaisella tavalla ympäristö- ja terveyshaittojen välttämiseksi. Lisätietoja tuotteen kierrättämisestä saat ottamalla yhteyttä paikalliseen jälleenmyyjään tai edustajaan, huoltopalveluun tai paikallisiin jätahuoltoviranomaisiin.

Huom!

Kun kone poistetaan käytöstä lopullisesti, kaikki merkinnät, tämä käsikirja ja muut laitetta koskevat asiakirjat on tuhottava.

12.2 Pakkauksen hävittäminen

Pakkausmateriaalit tulee hävittää laitteen käyttömaassa voimassa olevien määräysten mukaisesti. Kaikki pakkausmateriaalit ovat ympäristöystävällisiä.

Ne voidaan säilyttää turvallisesti, kierrättää tai polttaa asianmukaisessa jätteidenpolttolaitoksessa. Kierrätettävät muoviosat on merkitty alla olevien esimerkkien mukaisesti.

<p>PE</p>	<p>Polyeteeni:</p> <ul style="list-style-type: none"> • Ulkopakkaus • Ohjepussi
<p>PP</p>	<p>Polypropeeni:</p> <ul style="list-style-type: none"> • Hihnat
<p>PS</p>	<p>Polystyreenivaahto:</p> <ul style="list-style-type: none"> • Kulmasuojukset



Electrolux Professional AB
341 80 Ljungby, Sweden
www.electroluxprofessional.com