

Installasjonsveiledning

Tørkeskap

DC6-8HP_m



Electrolux
PROFESSIONAL

Innhold

Innhold

1	Sikkerhetsforskrifter.....	5
1.1	Generell sikkerhetsinformasjon.....	5
1.2	Symboler.....	5
2	Tekniske data.....	6
2.1	Dimensjonstegning.....	6
2.2	Tekniske data.....	7
3	Levering.....	8
3.1	Plassering.....	8
3.2	Ventilering av rommet.....	8
4	Monteringsinstruksjoner, skapdel.....	9
5	Avfuktningsenhet.....	24
5.1	Fjerne emballasjen.....	24
5.2	Installasjonssett for avfuktningsenheten.....	24
5.3	Oppsett.....	24
6	Festing til veggen.....	28
7	Elektrisk tilkobling.....	29
7.1	Nettverksfunksjoner.....	30
7.2	Tilkobling til ELS Vision.....	31
7.3	Tilkoble til et eksternt betalingsystem.....	32
7.4	Gjenopprett fabrikkinnstillingene.....	32
8	Tilkobling til gulvsluk.....	33
9	Flytt kondensstussen til høyre side.....	34
10	Språkinnstilling.....	35
11	Funksjonskontroll.....	36
12	Informasjon om kassering.....	37
12.1	Kassering av apparatet når det ikke skal brukes lenger.....	37
12.2	Kassering av emballasjen.....	37

Produsenten forbeholder seg retten til å endre konstruksjons- og materialspesifikasjoner.

1 Sikkerhetsforskrifter

ADVARSEL. Maskinen skal kun brukes til å tørke tøy som er vasket med vann.

IKKE GJØR ENDRINGER PÅ DETTE APPARATET.

Service skal bare utføres av autorisert personell.

Det må bare brukes godkjente reservedeler.

Ved service eller utskifting av deler må strømmen frakobles.

A-vektet lydtryknivå ved arbeidsstasjoner: <70 dB

Ytterligere krav for følgende land: AT, BE, BG, HR, CY, CZ, DK, EE, FI, FR, DE, GR, HU, IS, IE, IT, LV, LT, LU, MT, NL, NO, PL, PT, RO, SK, SI, ES, SE, CH, TR, GB:

- Dette apparatet kan brukes på offentlige steder.
- Dette apparatet kan brukes av barn på 8 år og eldre og av personer med reduserte fysiske, sansemessige eller mentale evner eller med manglende erfaring og kunnskap, hvis de overvåkes eller har fått opplæring i sikker bruk av apparatet og forstår alle farene som er involvert. Barn må ikke leke med maskinen. Rengjøring og vedlikehold skal ikke utføres av barn uten tilsyn.

Ekstra krav for andre land:





- maskinen må ikke brukes av personer (inkludert barn) med redusert fysiske, sanselige eller mentale evner, eller som ikke har erfaring med eller kunnskap om bruken, med mindre de har fått opplæring eller instruksjon av en person som er ansvarlig for deres sikkerhet. Pass på at barn ikke leker med apparatet.

1.1 Generell sikkerhetsinformasjon

Maskinen må ikke overspyles med vann.

For å hindre skade på elektronikken (og andre deler) som følge av kondensdannelse, bør maskinen stå i romtemperatur i 24 timer før den tas i bruk første gang.

1.2 Symboler

	Advarsel
	Advarsel, varm overflate
	Les bruksanvisningen før apparatet tas i bruk.
	Vær forsiktig. Tørkeskapet er tungt øverst og kan lett vippe.

2 Tekniske data

2.1 Dimensjonstegning

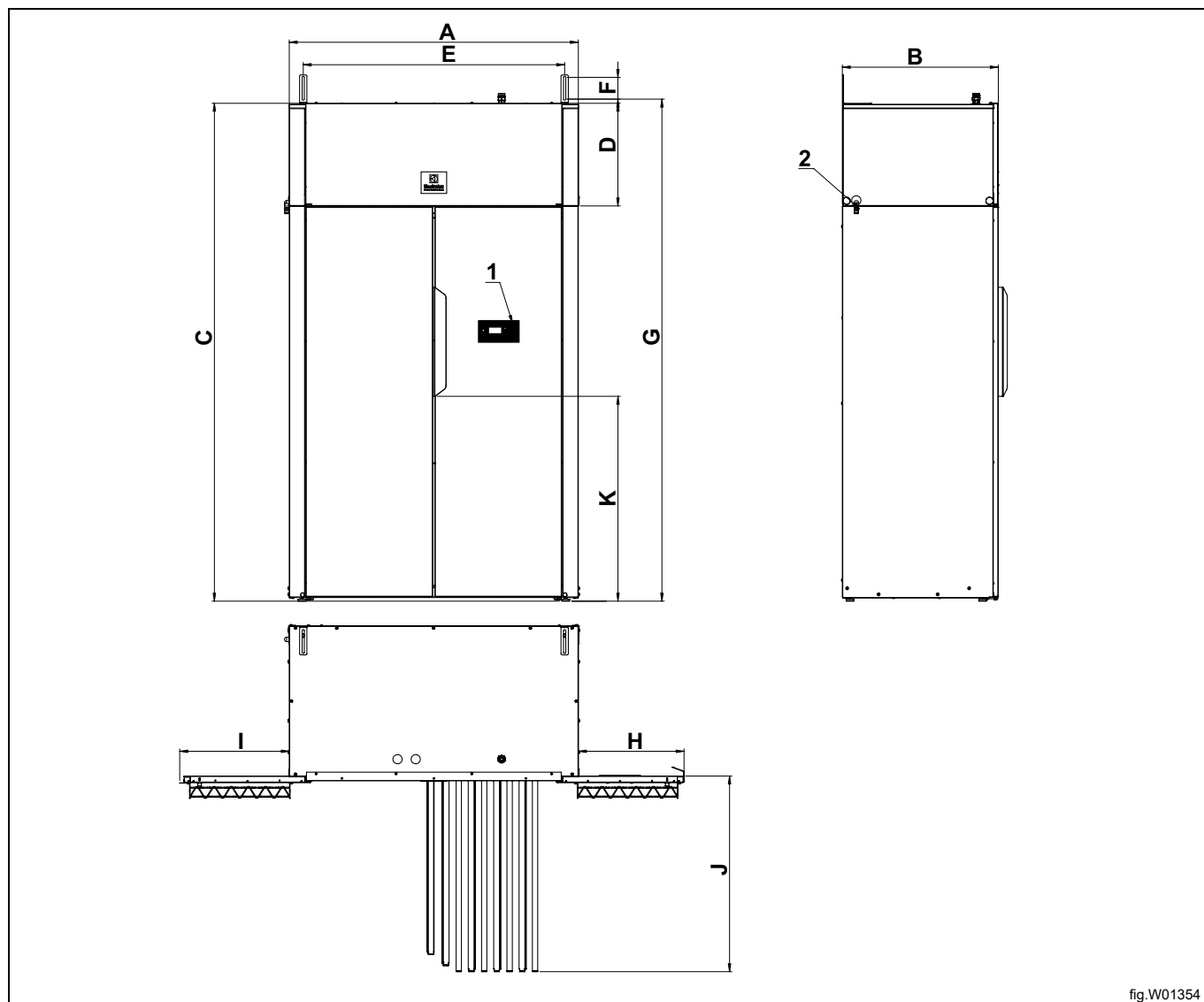


fig.W01354

	A	B	C	D	E	F	G	H	I	J	K
mm	1195	645	2061	424	1080	90	2079	436	452	809	850

1	Kontrollpanel
2	Kondensnippel \varnothing 18 mm. 3 m slange inkludert.

2.2 Tekniske data

Kapasitet:	kg tøy	6 - 8
Avløpskapasitet:	g/min*	50
Elektrisk tilkobling:		400V 3N AC 50 Hz
Tradisjonell gjenget sikring:	A	10 treg
Automatisk sikring:	A	10
Strøm:	kW	2,3
Hengelengde:	meter	18
Vekt:	kg	189
Lydtrykksnivå:	A-vektet lydtrykknivå ved DB(A)	<55
Gjennomsnittlig varmeutslipp per tørkesyklus brukt til å vurdere ventilasjonsbehov**:	kW	1.7

* 6 kg tørr vekt bomull 50 % restfuktighet.

** For assistanse angående bestemmelse av nødvendige ventilasjonsbehov, kontakt autorisert ventilasjonstekniker. For tilstrekkelig ventilasjon må alle kilder som fører varme inn i rommet tas i betraktning, pluss alle andre parametere som påvirker ventilasjonsbehovet. Klimasone, bygningsparametere, romstørrelse, osv.

Tilkoblinger

Tilkobling, kondens	Plastslange dim ø 18 mm. 3 m slange inkludert.
---------------------	--

Varmepumpe

Type kjølemedium		R407C
Mengde kjølemedium	kg	0,925

Fluorholdige klimagasser

Dette produktet inneholder fluoriserte drivhusgasser.

GWP: 1774

CO₂ ekvivalent: 1,641 t

Lekkasjetest: 28 bar

Hermetisk lukket.

Strømforbruk og tørketider

Tørking av sentrifugert tøy **)

Programmer:		Normal tørking
Strømforbruk:	kWh / kg tøy	0,35
Strøm tørket vann:	kWh / liter	0,70
Tørketid ***):	minutter	60

***) Verdiene kan variere avhengig av:

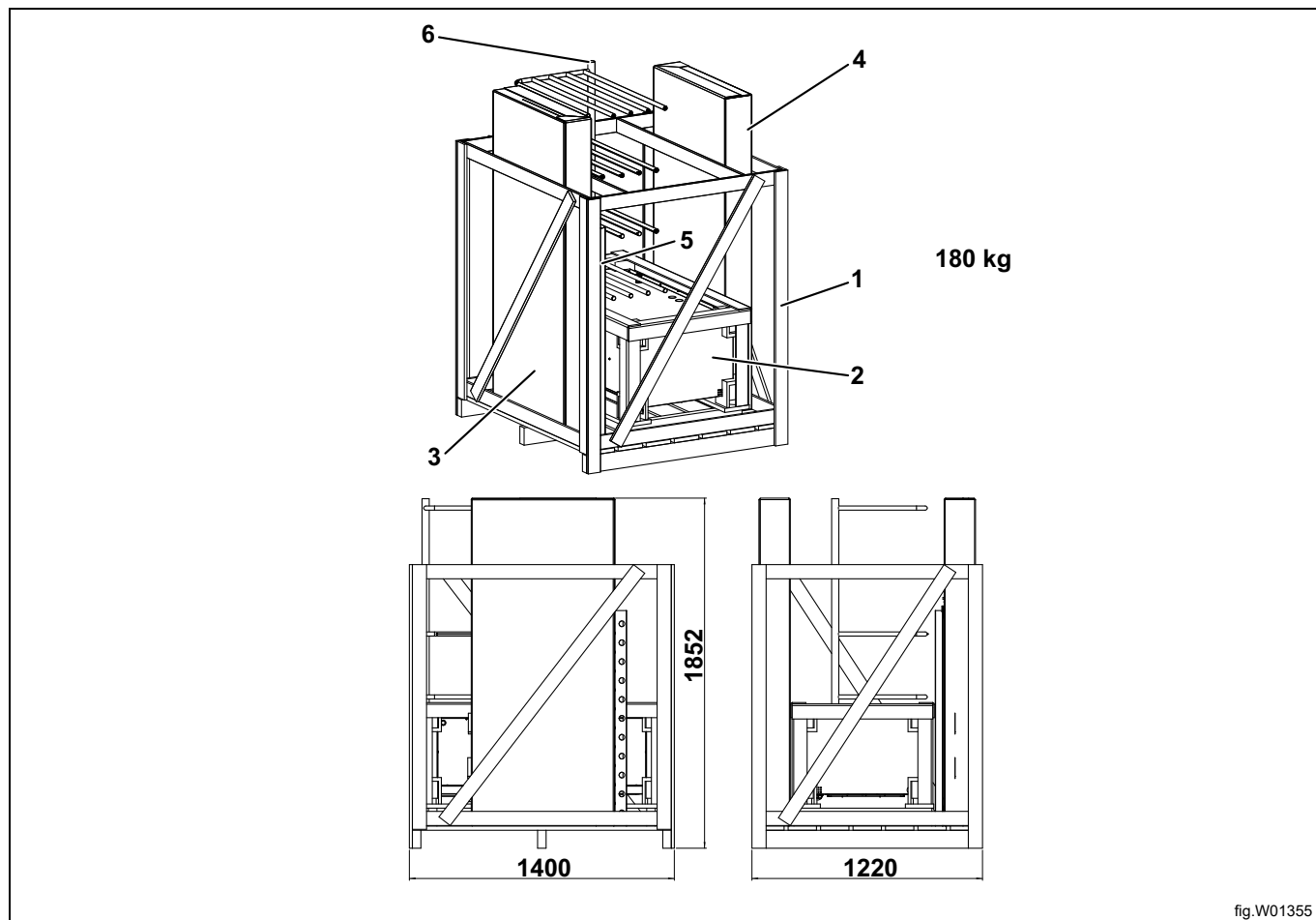
- hastighet på sentrifugesyklus
- temperatur, fuktigheten i rommet
- luftsirkulasjon i rommet (forsyningsluft, avsugsluft)
- innstillinger i parameterlisten angående fuktighetssensor og tid for SOL-programmet

Verdiene relaterer til en ileggsmengde på 6 kg (tørr vekt) med bomull og en restfuktighet på 50 %.

***) Tørkeskapet regenererer minst 5 minutter etter at tekstilene har tørket

3 Levering

Skapet leveres umontert som to transportenheter, en overdel som inneholder avfukningsenheten og en nedre del av skapet.



1	Emballasje i tre
2	Emballasje, øvre del
3	Emballasje, pakke 1
4	Emballasje, pakke 2
5	Skohylle
6	Hengere, installert

3.1 Plassering

Tørkeskapet er beregnet på plassering innendørs på et tørt sted.

Plasser bunnplaten på den endelige plasseringen til tørkeskapet.

Tørkeskapet må plasseres slik at det er godt med plass til å arbeide med det, både for brukeren og for servicepersonellet.

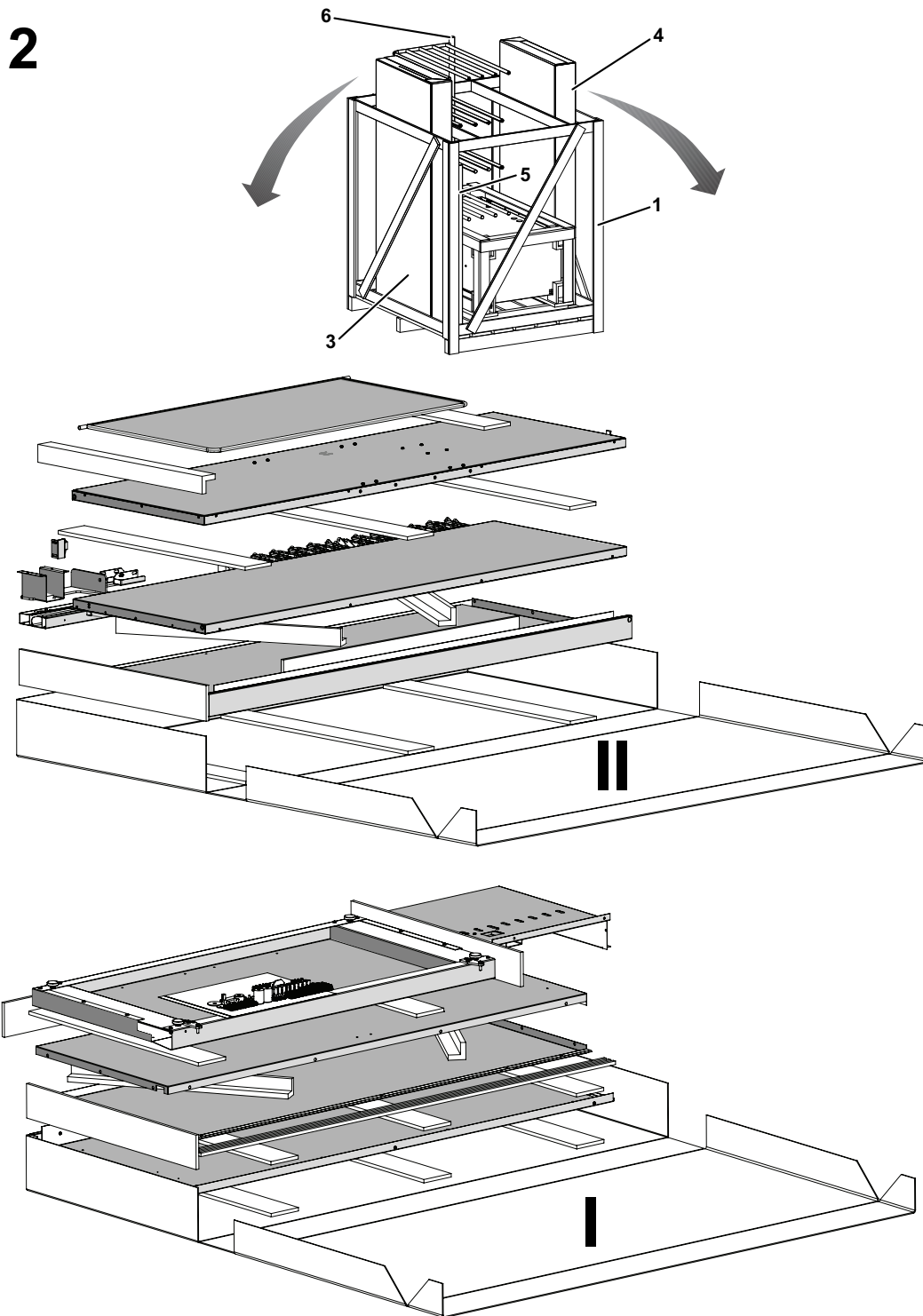
3.2 Ventilering av rommet

Når maskinen er i drift, vil romtemperaturen øke. På grunn av dette, må rommet ha tilstrekkelig med ventilasjon.

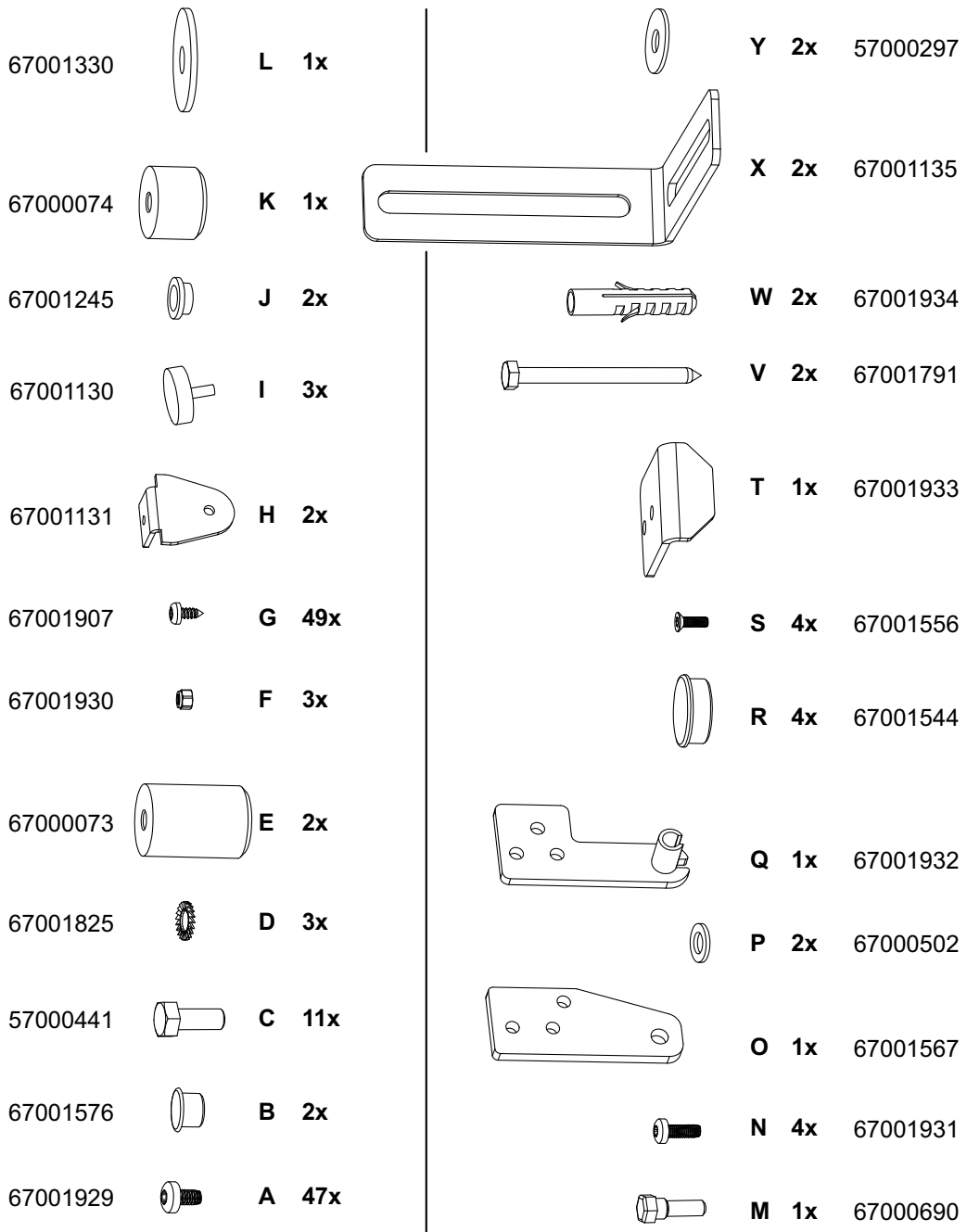
Alle kilder som fører varme inn i det samme rommet må tas i betraktning når man dimensjonerer ventilasjonen. Varmekilder kan for eksempel være: flere tørketromler, tørkeskap, vaskemaskiner, strykemaskiner, radiatorer, osv. Kombinasjonen av flere varmekilder fører også til økt behov for ventilasjon. Andre faktorer kan også påvirke behovet for ventilasjon, slik som klimaområdet, bygningsparametere, romstørrelse, osv. For assistanse for bestemmelse av nødvendige ventilasjonsbehov, kontakt autorisert ventilasjonstekniker.

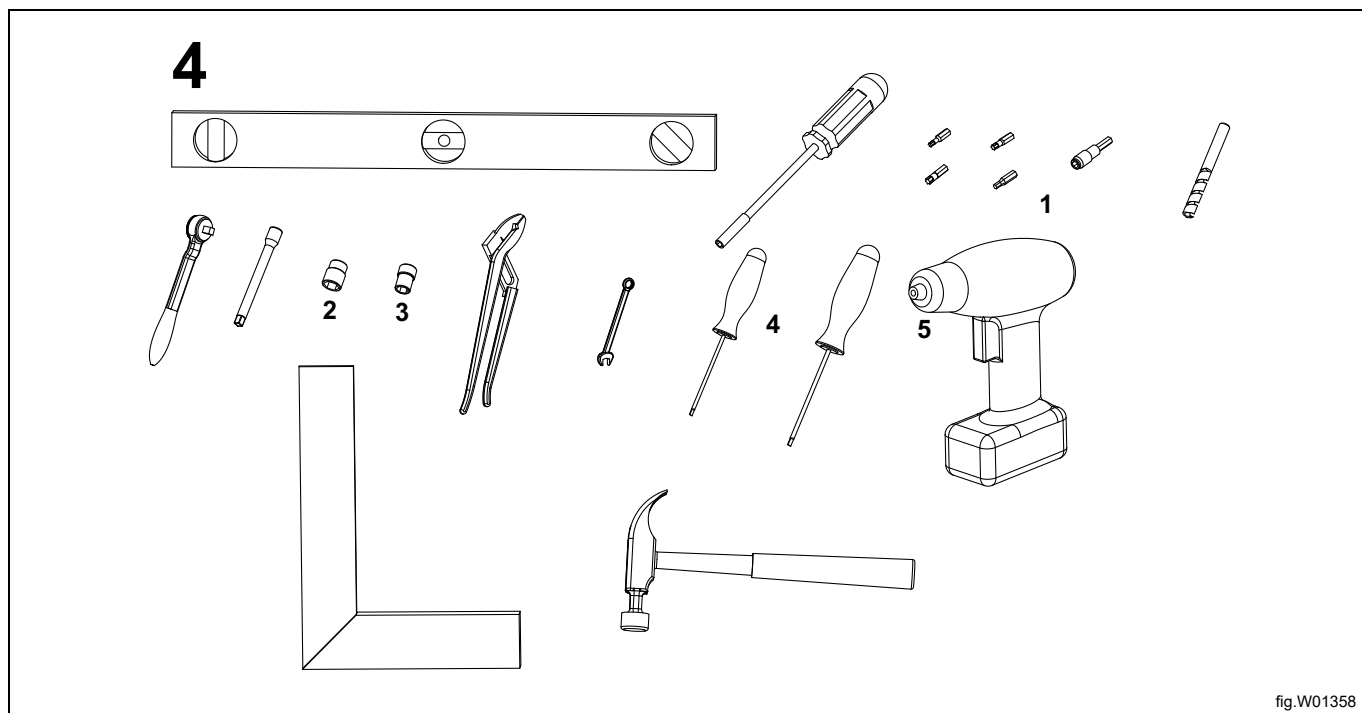
4 Monteringsinstruksjoner, skapdel

Figur nummer	Overskrift
2	Monteringsdeler
3	Installasjonssett, skapsett
4	Anbefalte verktøy
5	Plassering og nivellering på bunnplaten
6	Installasjon av bakstykke
7	Installasjon av sideplater
8	Montering av fremre skinne (over dørene)
9	Installasjon av fremre og bakre skinne
10	Installasjon av avsugskanal
11	Installasjon av flat tørkeramme
12	Installasjon av lås for utvidbare hengere
13	Installasjon av nedre brakett for hengere
14	Installasjon av venstre dør
15	Installasjon av høyre dør
16	Dørjustering
17	Installasjon av hengere og skohylle

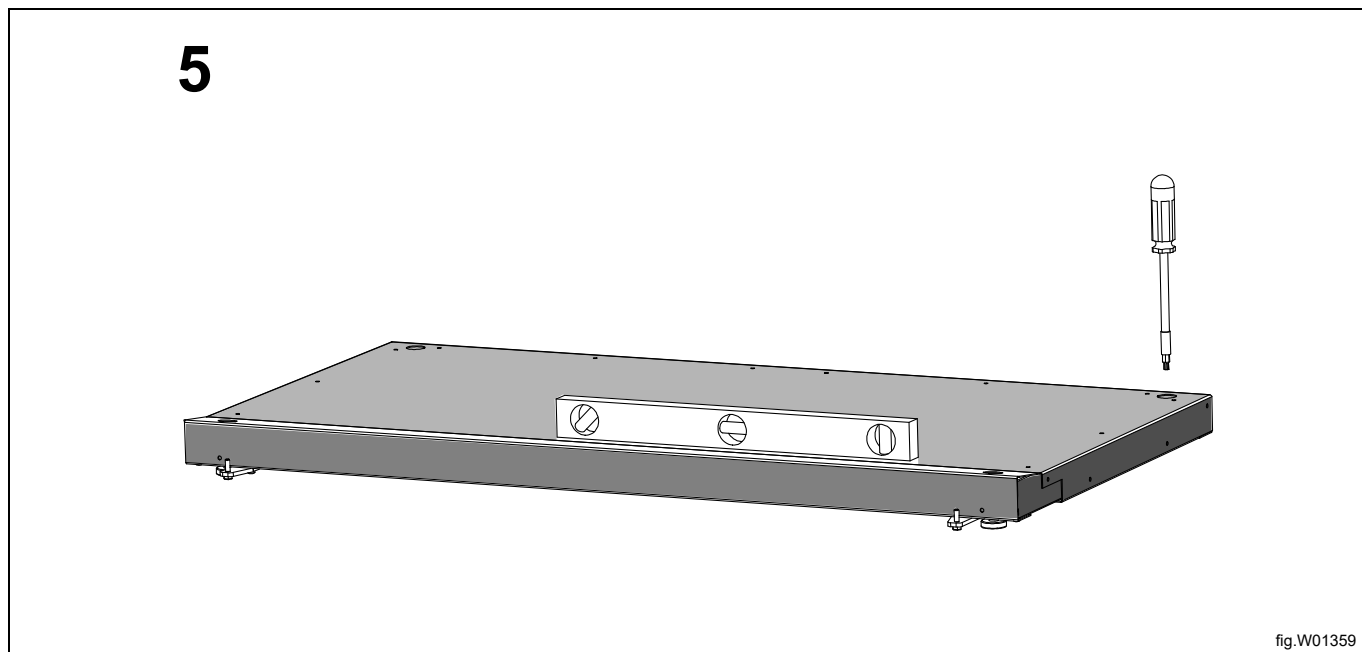


3





1	Tiltrekkingsmoment hylse T20, T25, T30, allen 4.0
2	13 mm
3	10 mm
4	7 mm
5	0,5x3



6

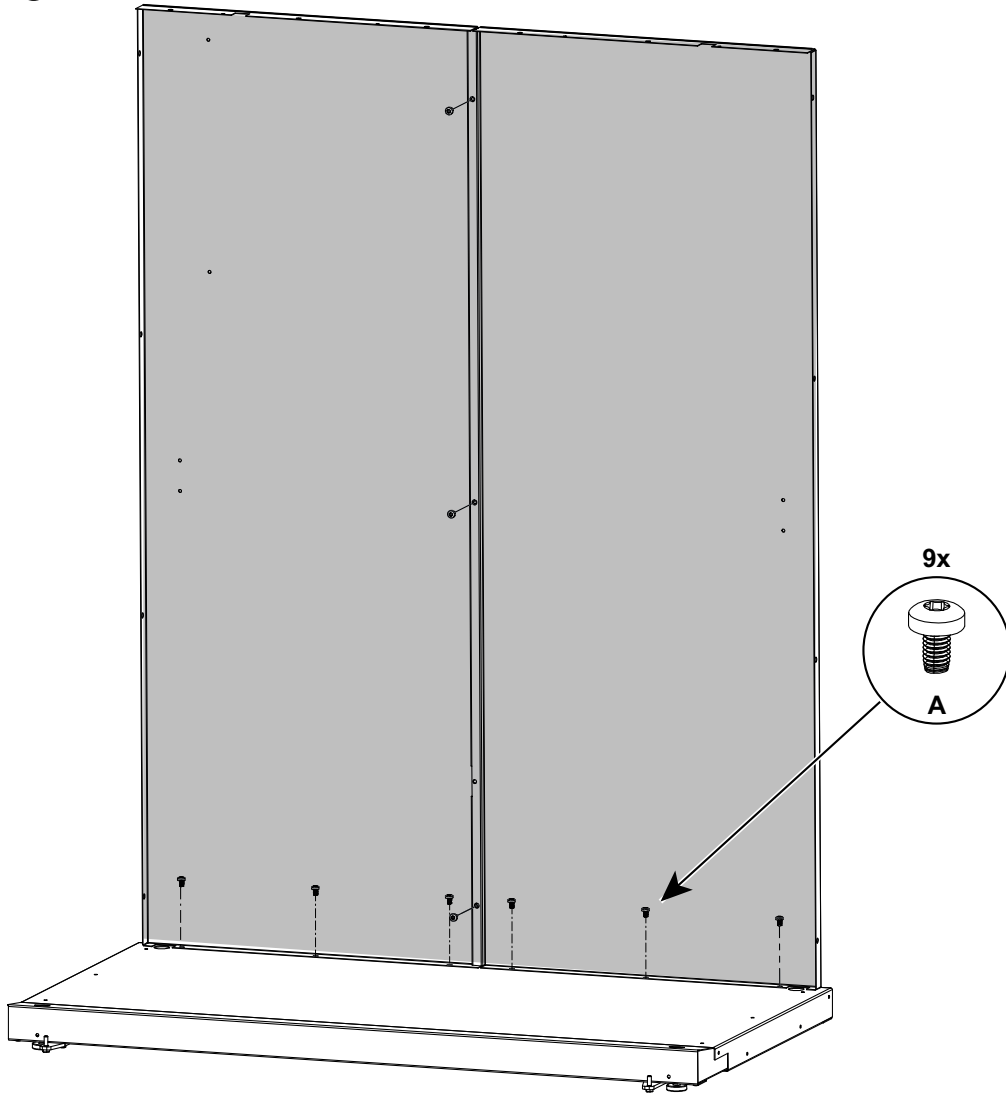
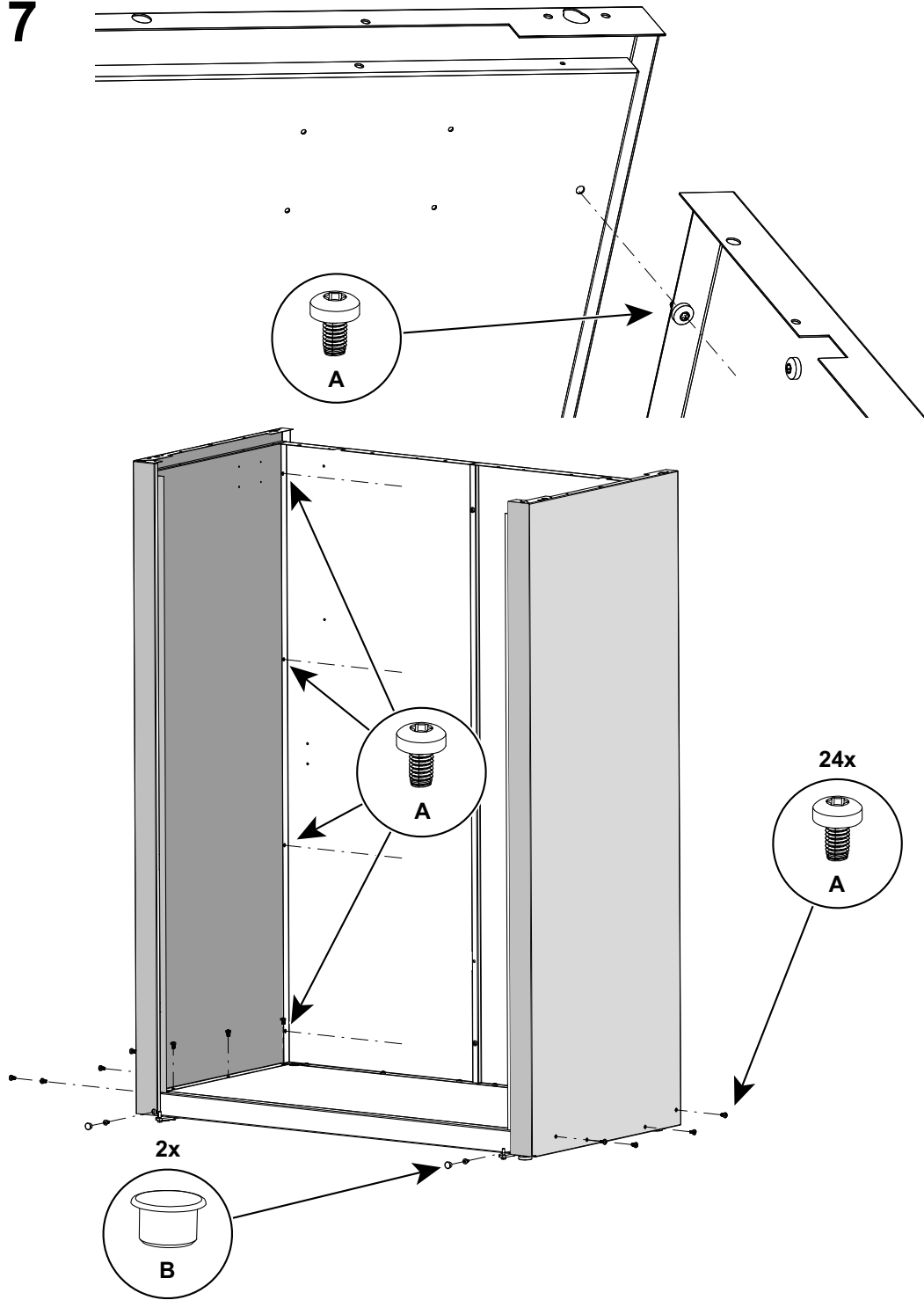
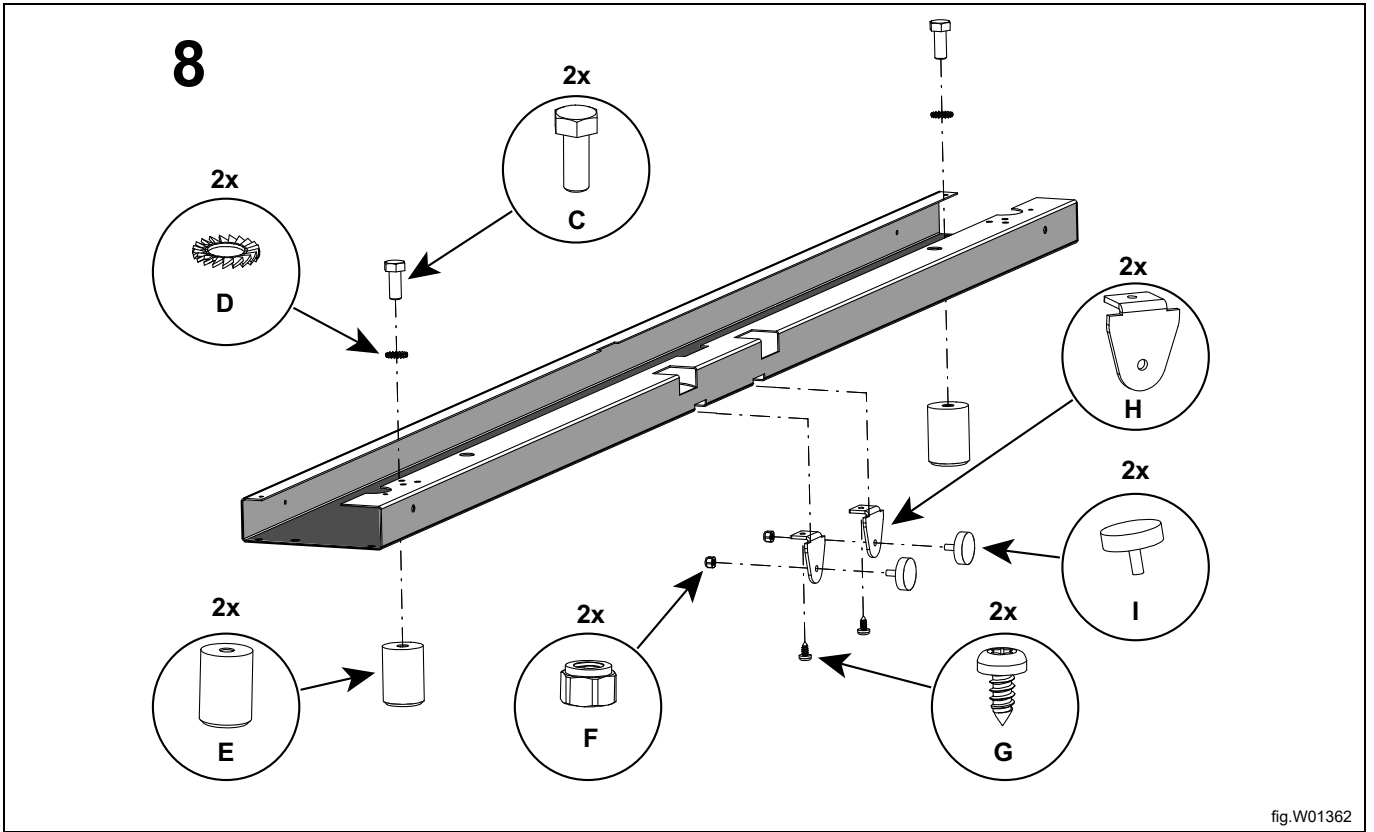
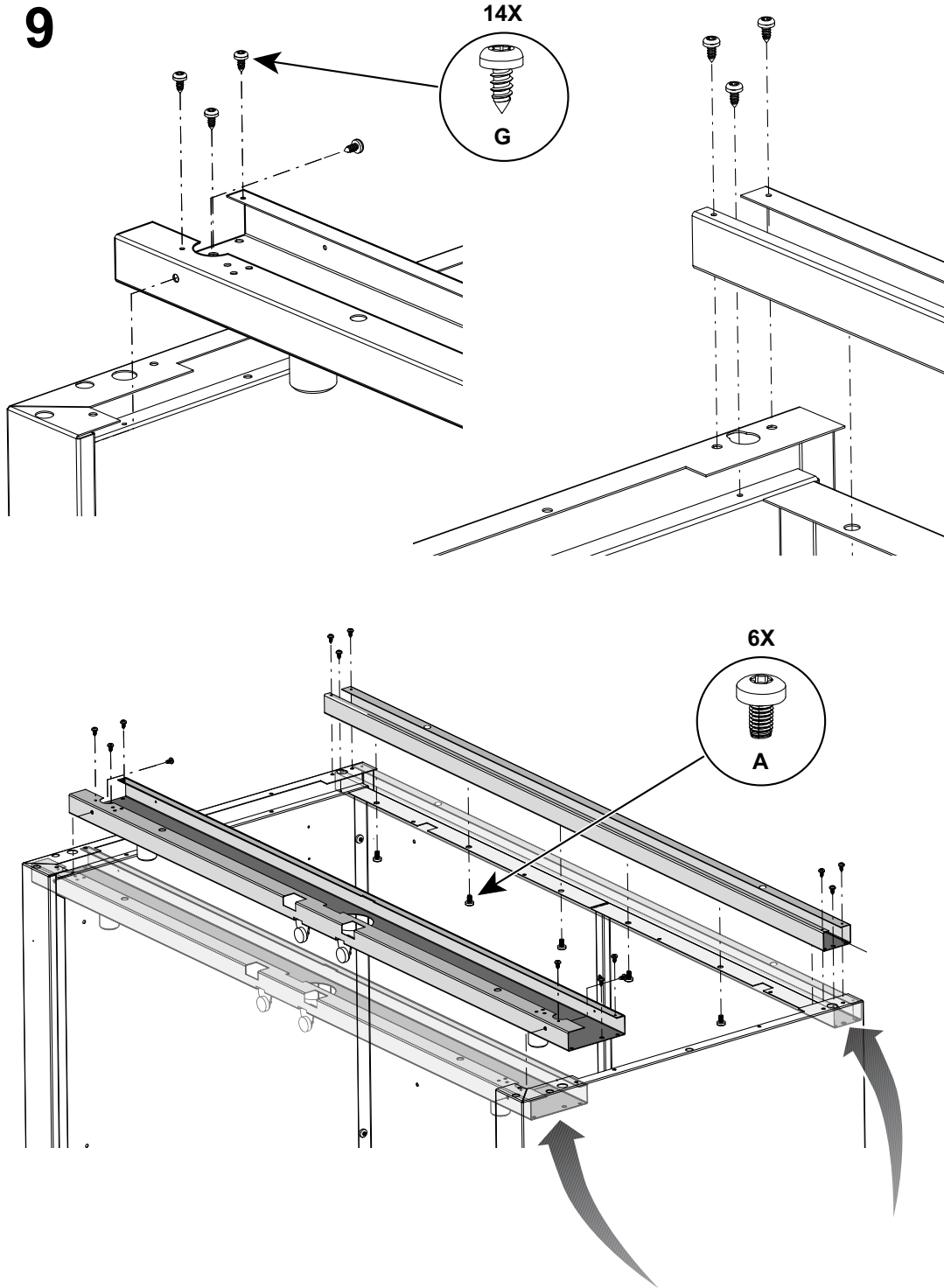


fig.W01360

7







10

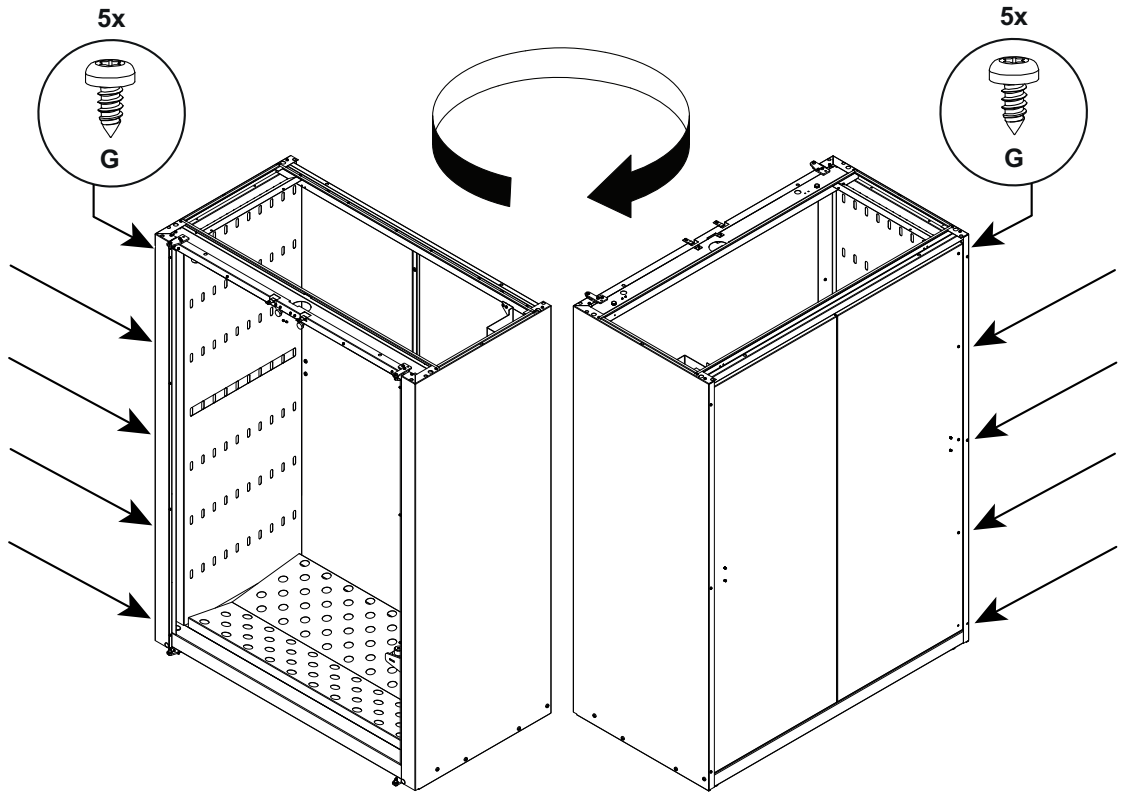
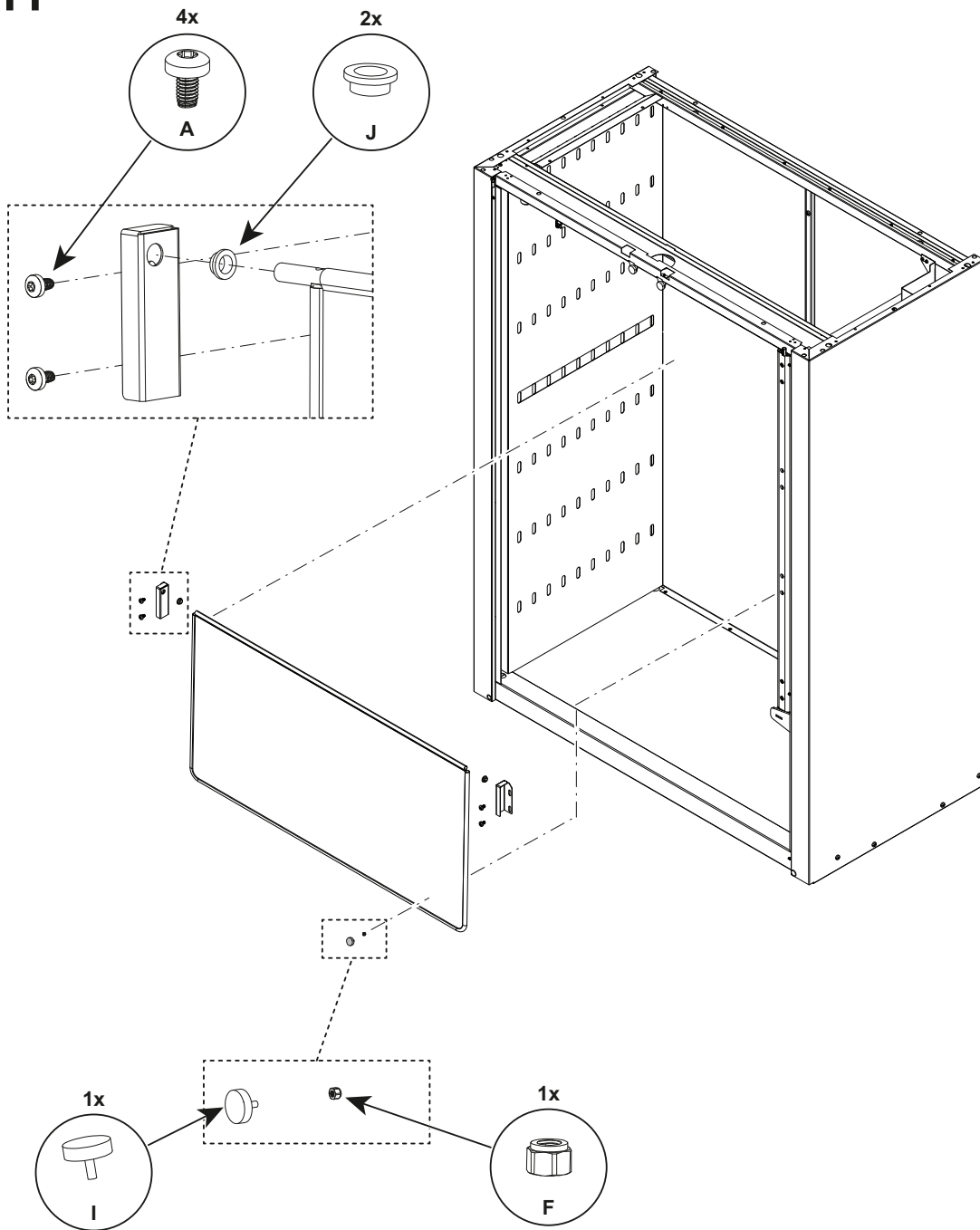
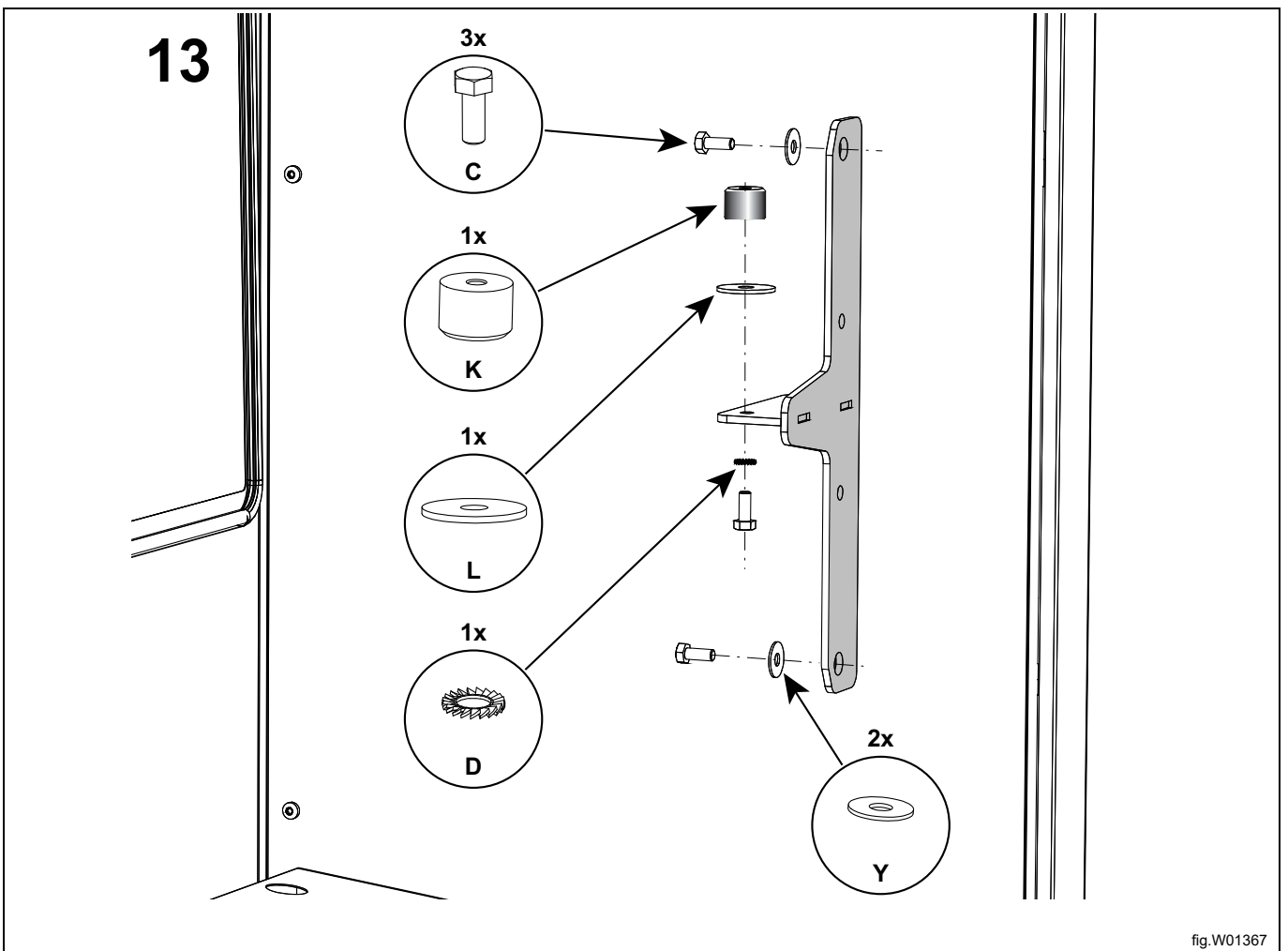
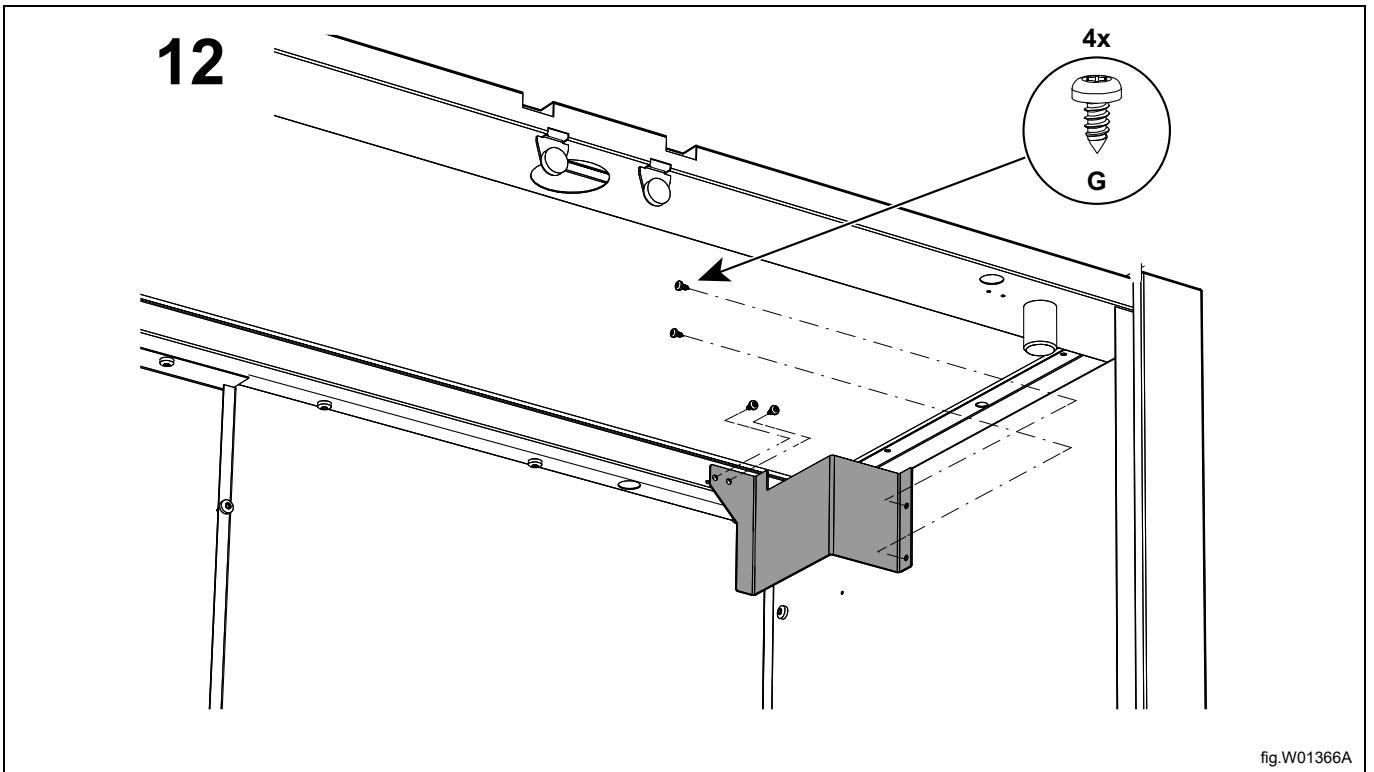
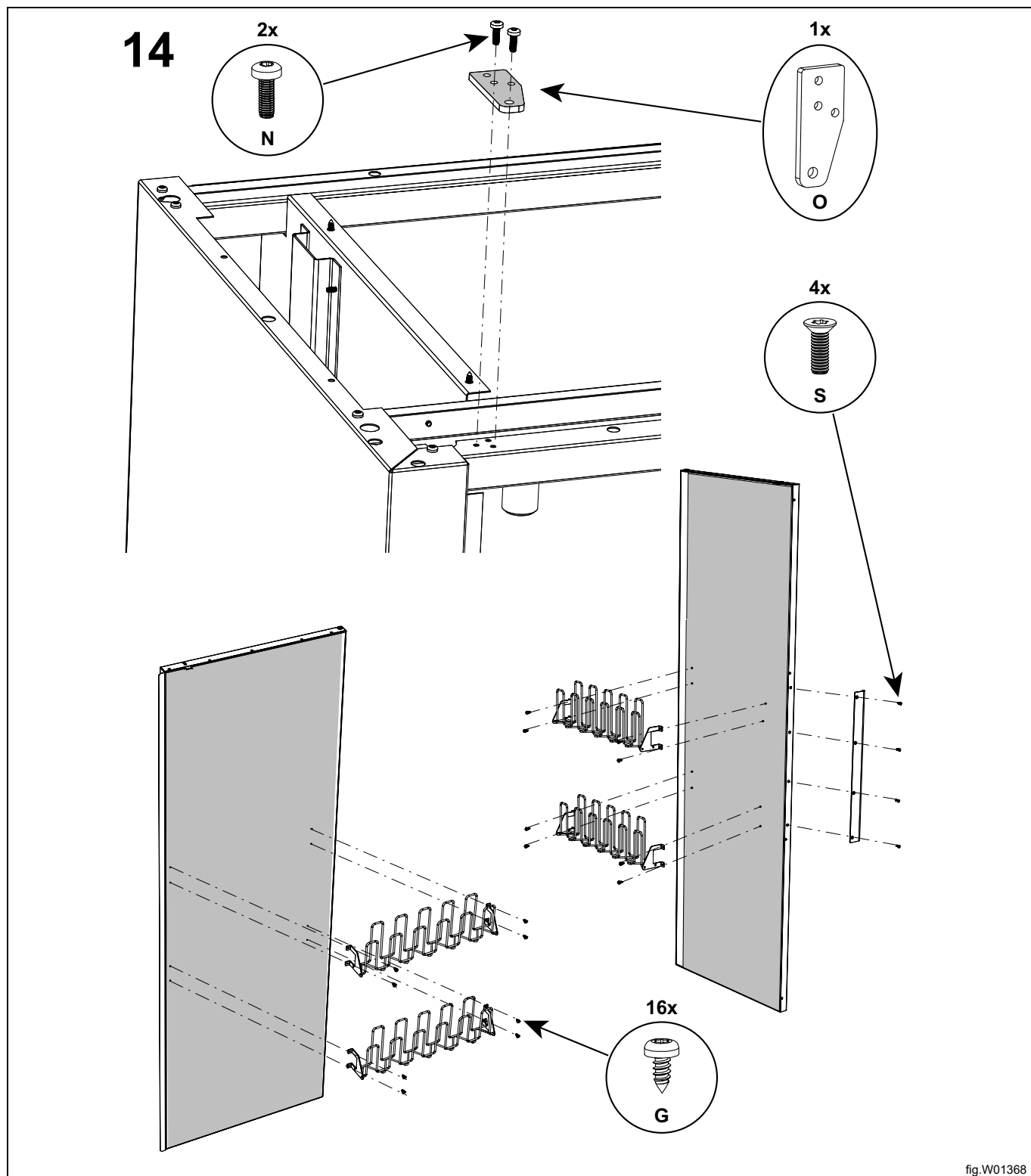


fig.W01364A

11







15

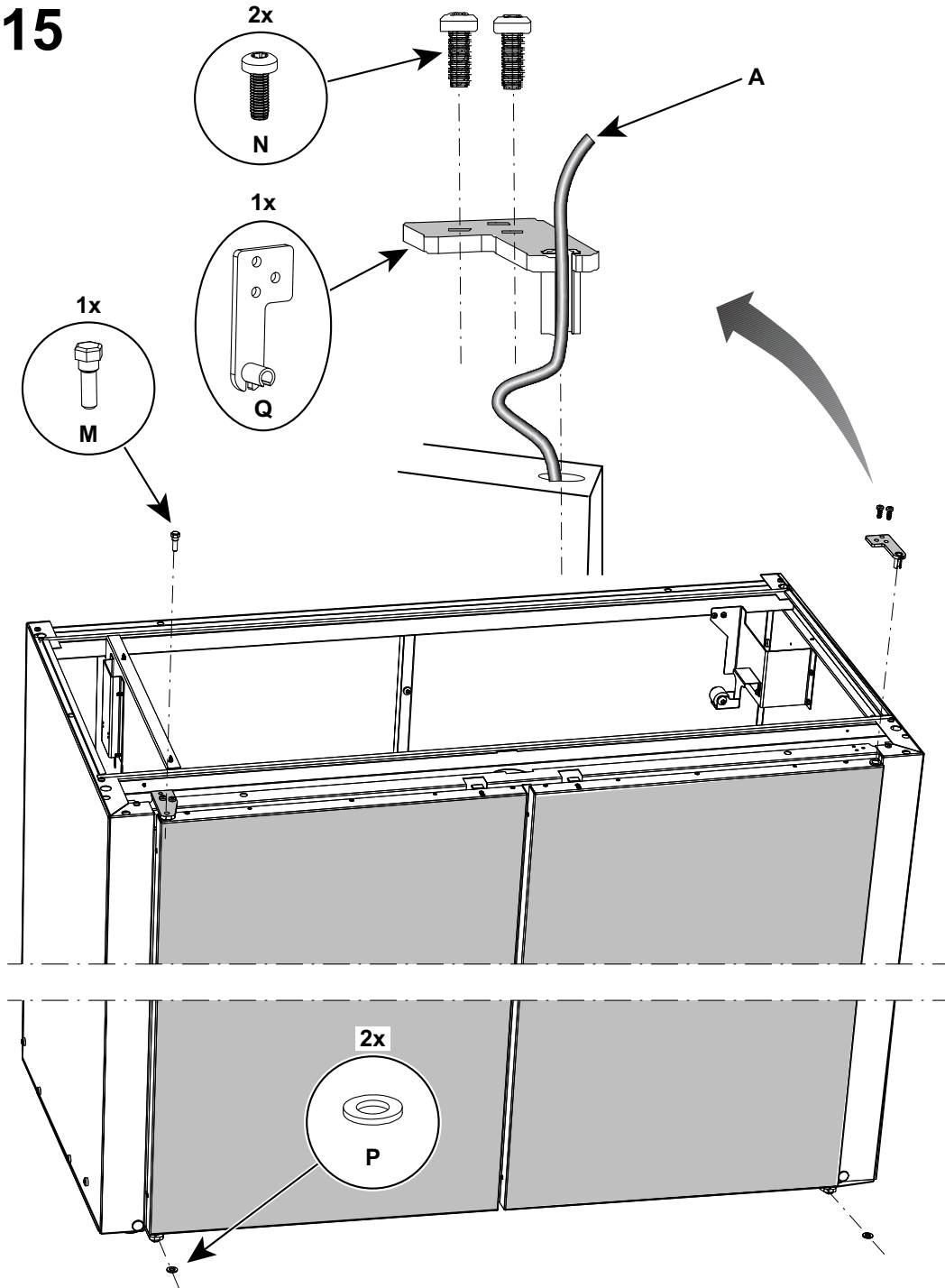
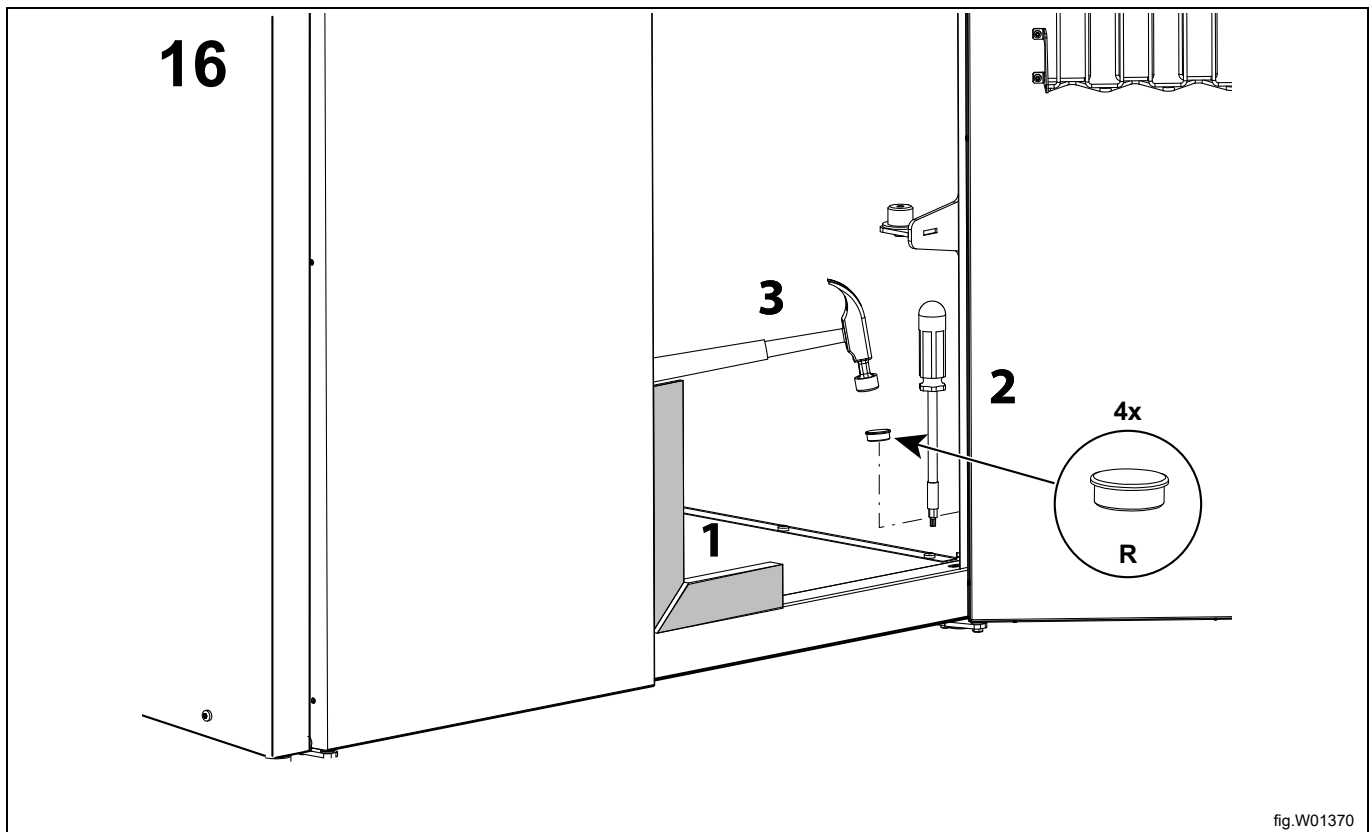


fig.W01369

A	Dørkabel
---	----------



17

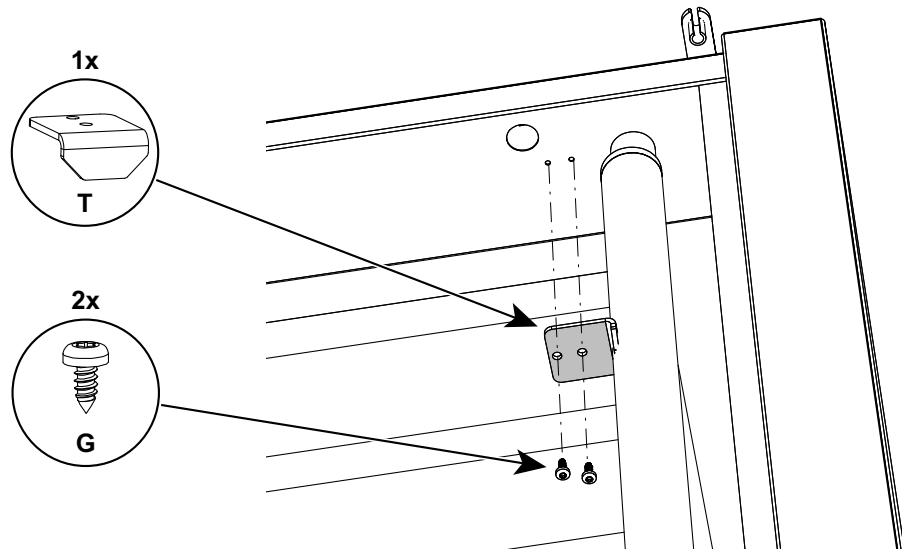
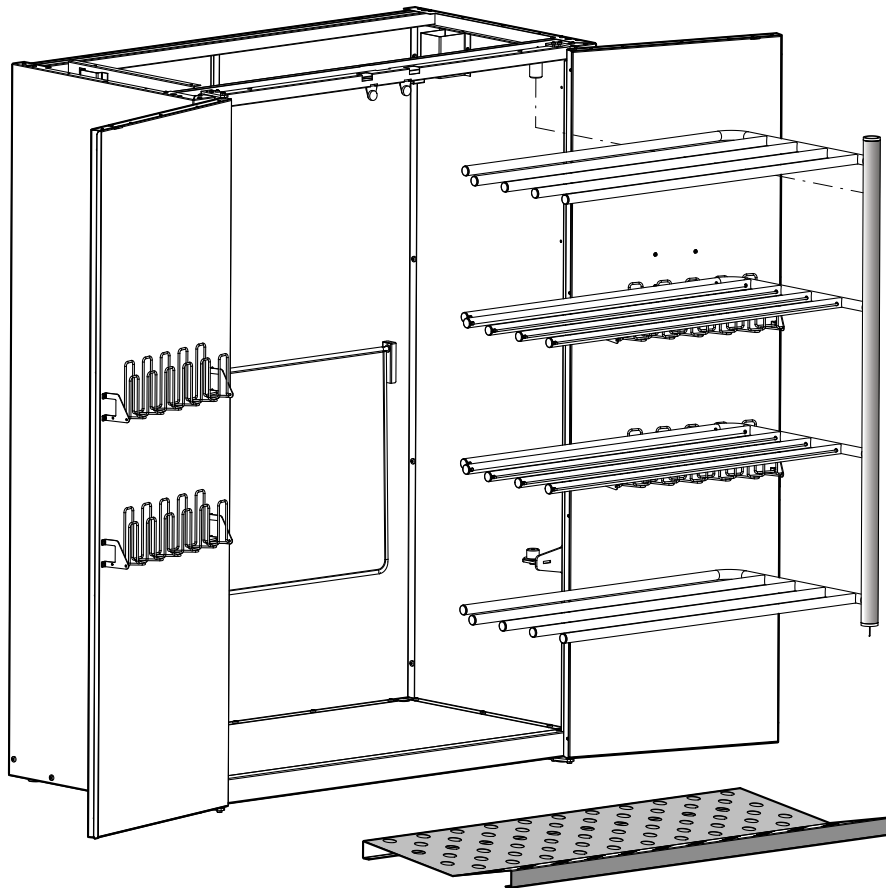


fig.W01371

5 Avfuktingsenhet

5.1 Fjerne emballasjen

Fjern alt emballasjemateriale. Ikke bruk skarpe gjenstander, siden dette kan skade produktet. Upakket veier avfuktingsenheten 82 kg.



Emballasjematerialet, som plast og isopor, skal holdes utenfor barns rekkevidde.

5.2 Installasjonssett for avfuktingsenheten

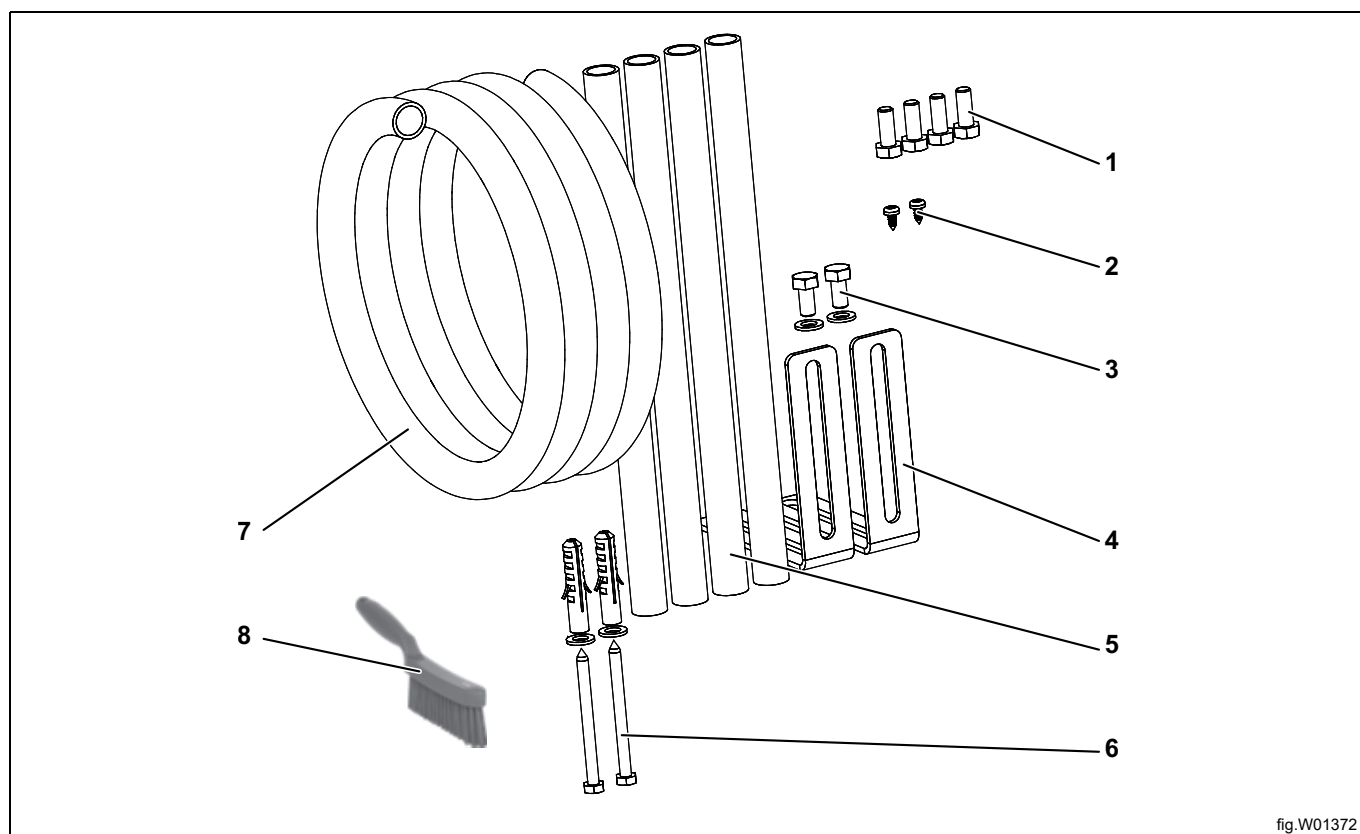


fig.W01372

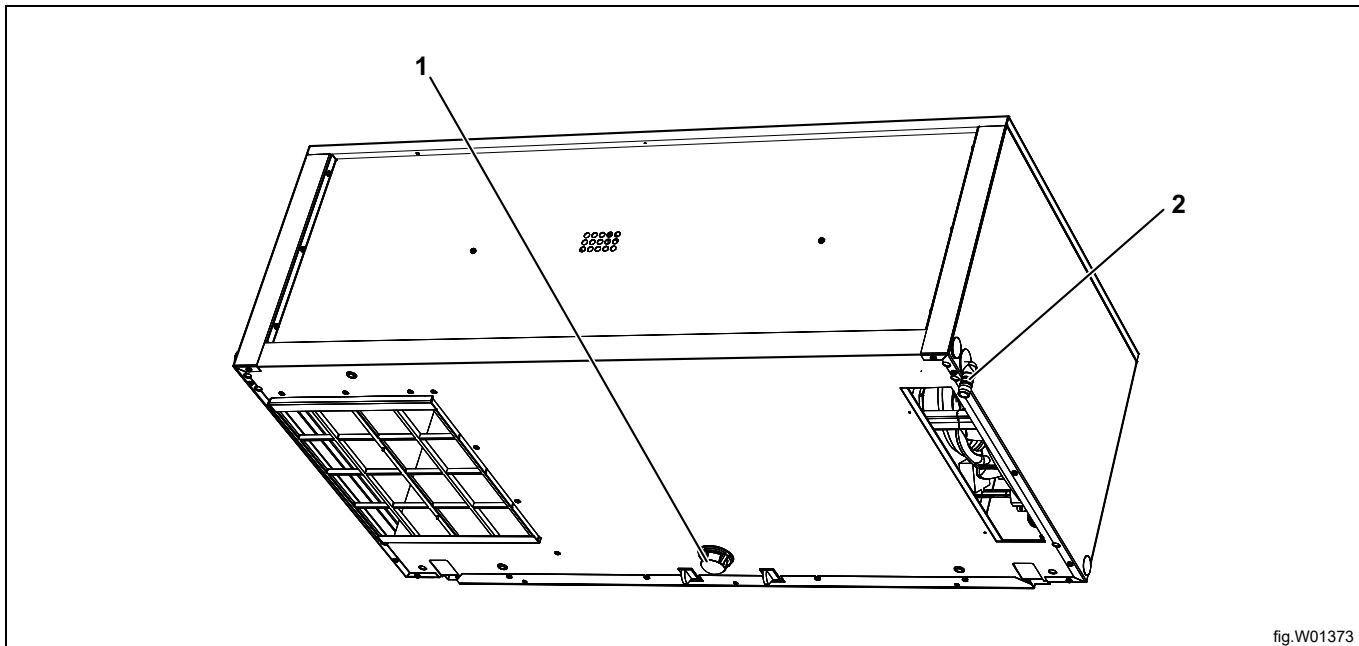
1	Skrue M8x20 (4). Se side 25
2	Skrue 4x9,5 SHEETtracks (2). Se side 25
3	Skrue M8x16 (2). Se side 28
4	Vinkelbrakett (2). Se side 28
5	Løfterør (4). Se side 25
6	Festeskrue for vegg (2), underlagsskive (2), plastplugg (2). Se side 28
7	Kondensslange på rull (1). Se side 33
8	Kost (1)

5.3 Oppsett

Før du løfter den øvre delen på plass

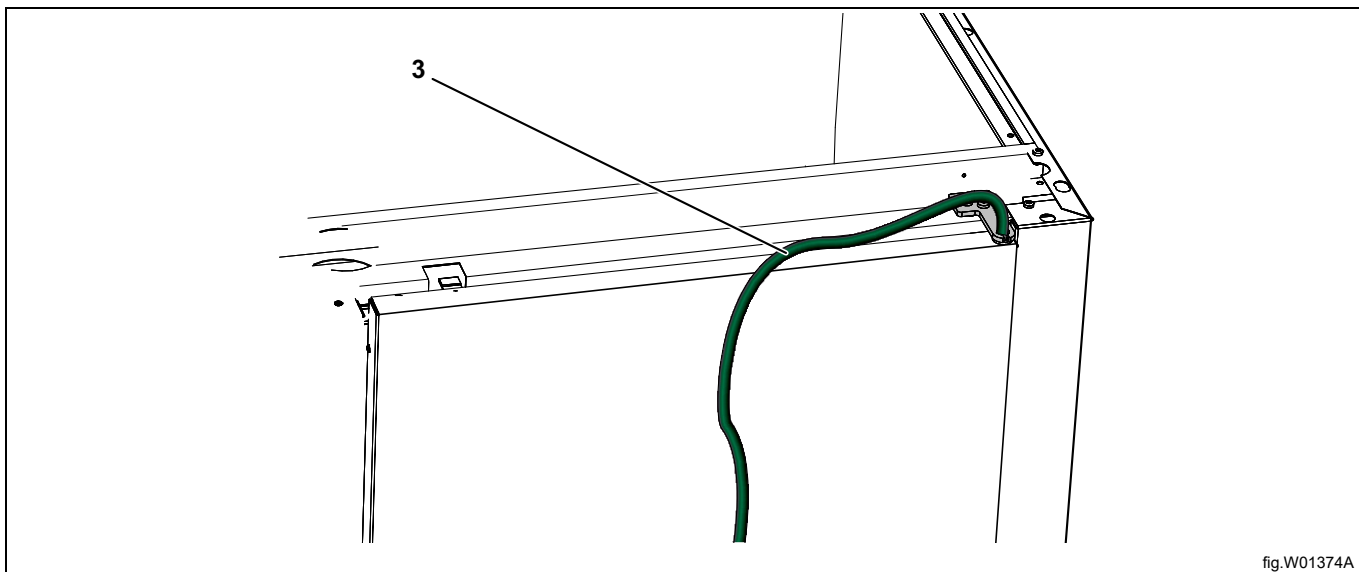
- Skru ut lampelinsen og lampen fra den øvre delen for å unngå at de blir skadet under monteringen.
- Drei slangenippelen 90 grader for å beskytte også den under monteringen.

Øvre del sett bakfra



1	Lampe
2	Slangenippel
3	Dørkabel

Nedre del med tilkoblet dørkabel



Den ferdig monterte høyre døren har en installert dørkabel (3) tilkoblet til kontrollpanelet i døren. Bøy den til side, slik at den ikke blir skadet når den øvre delen plasseres på den nedre delen. Kabelen er koblet til terminalblokken som beskrevet i avsnittet "Elektrisk tilkobling" senere i denne bruksanvisningen.

Installasjonssettet inneholder fire luftrør som brukes under installering av den øvre delen.

- Fjern dekkpluggene (A), og sett luftrørene (B) inn på endene. Vri luftrørene slik at de låses på plass.
- Løft den øvre delen forsiktig opp på den nedre delen, og sikre den med de fire medfølgende skruene M8x20 og de to 4x9,5 SHEETtracs-skruene for luftavsugskanalen som illustrert.
- Trekk ut luftrørene, og sett dekkpluggene på igjen.
- Installer lampen og lampelinsen igjen.

Etter oppsett lagres luftrørene på et egnet sted for fremtidig bruk.
--

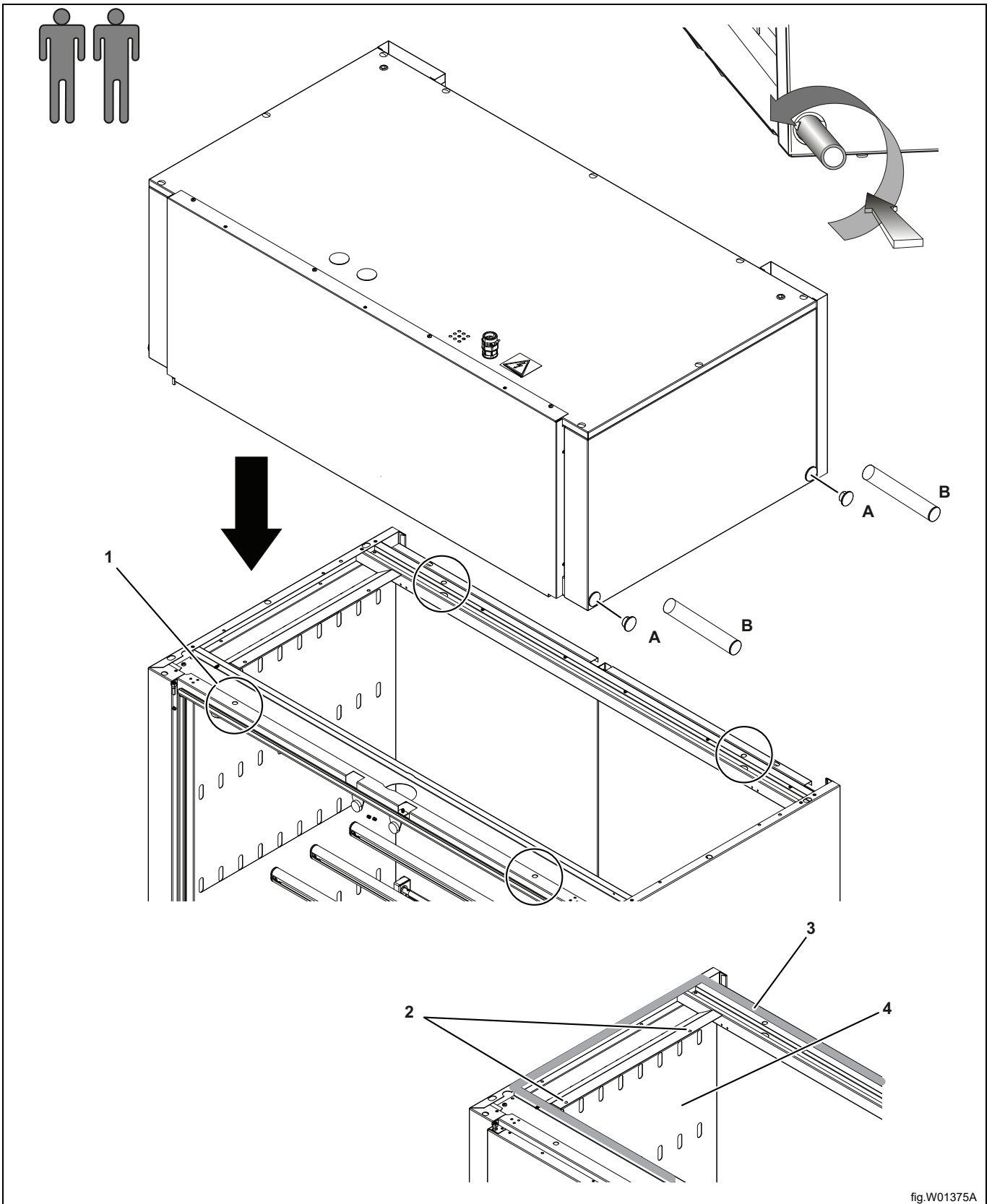


fig.W01375A

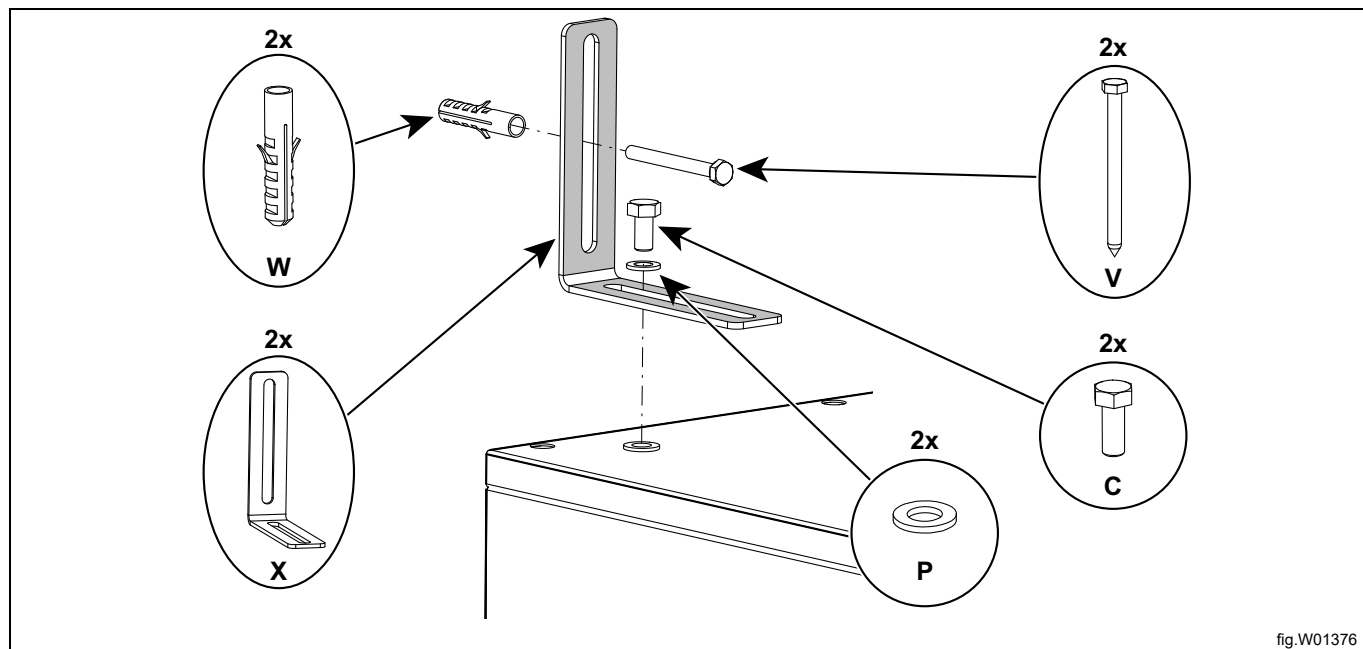
1	Festeskruer for øvre del M8x20 (4)
2	Festeskrue 4x9,5 SHEETracs for luftavsugskanal (2)
3	Pakningslist
4	Luftavsugskanal

6 Festing til veggen

Skapet må festes til veggen for å unngå velt.

Installasjonssettet inneholder to vinkelbraketter som monteres på den øvre delen av tørkeskapet som illustrert. Bruk skruene som følger med. Brakettene har spor for justering til veggen.

Fest skapet til veggen. Installasjonssettet inneholder en festeskruer og plastplugg.



Monteringsdeler finner du i skapdelens installasjonssett.

7 Elektrisk tilkobling



Den elektriske installasjonen skal bare foretas av kvalifisert personell.
 Elektrisk tilkobling av skapet må gjøres i samsvar med elektriske sikkerhetsforskrifter.
 Vi anbefaler at strømkabelen utstyres med jordfeilbryter.
 Produsenten fraskriver seg alt ansvar hvis den elektriske tilkoblingen ikke utføres som beskrevet i denne veiledningen.

Elektrisk tilkøpling

Oppvarmingsalternativ	Nettspenning	Hz	Varmeeffekt kW	Total effekt kW	Anbefalt sikring A P
Maskiner med varmepumpe	400V 3N~	50	1	2,3	10

1. Total effekt og anbefalt sikring er ikke avhengig av oppvarmingseffekten i disse tilfellene.

Tilkobling til strømmettet må være via en allpolet bryter.

Tilkobling er kun tillatt til strømmettet med maksimal impedans på 0,239 ohm.

- Fjern frontplaten. Frontplaten er sikret med fire skruer på toppen og fire skruer i bunnen.
- Installer en 5-trådet kabel til rekkeklemmen på PCB som indikert i koblings skjemaet. Rut kabelen til og gjennom den markerte bøssingen i takplaten.
- Før dørkabelen gjennom hullet (se figur), og koble som indikert i koblings skjemaet.
- Sett frontplaten på igjen.

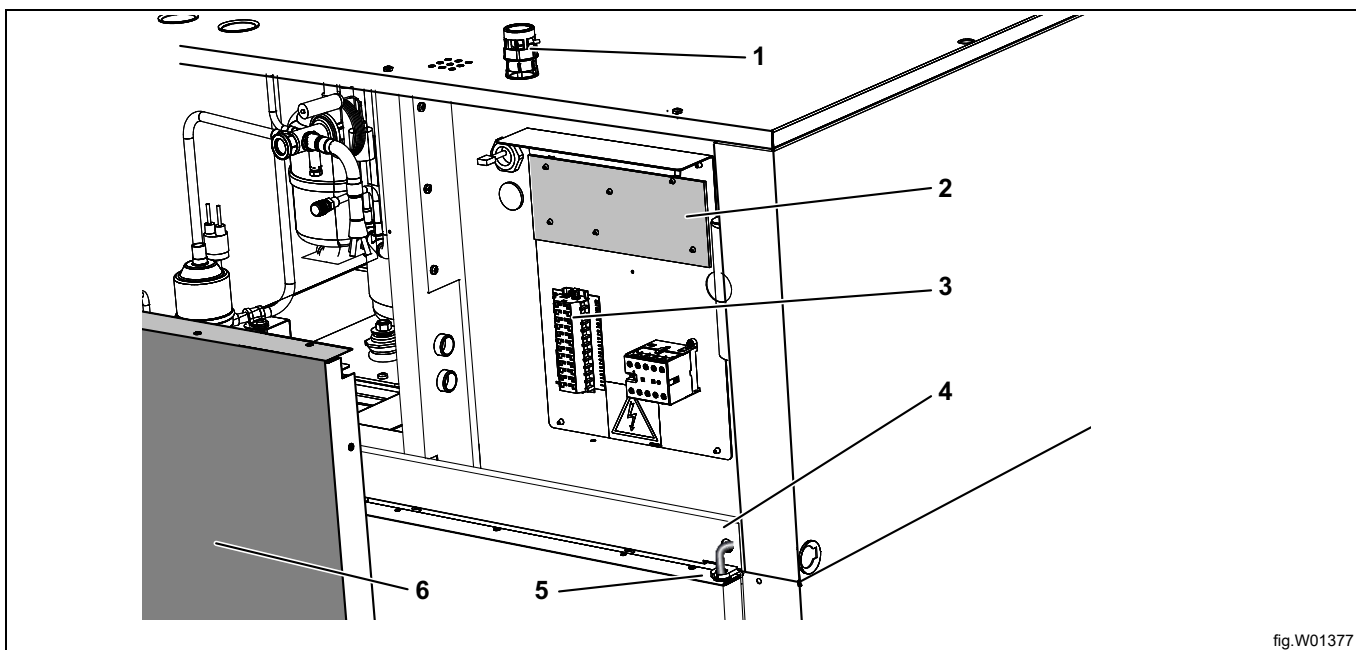


fig.W01377

1	Bøssing i takplate for matekabel
2	Kretskort
3	Terminalblokk
4	Før kabelen gjennom hullet
5	Dørkabel
6	Frontplate

7.1 Nettverksfunksjoner

Merk!

Kan kun brukes på premium-produkter.

Dette produktet kan kobles til ELS VISION eller et eksternt betalingssystem.

7.2 Tilkobling til ELS Vision

Koble til nettverkskablene GND, RX, TX, 24V til terminalblokken. Koble den nøytrale posisjonsbryteren til terminalblokkens posisjoner 1 og 2.

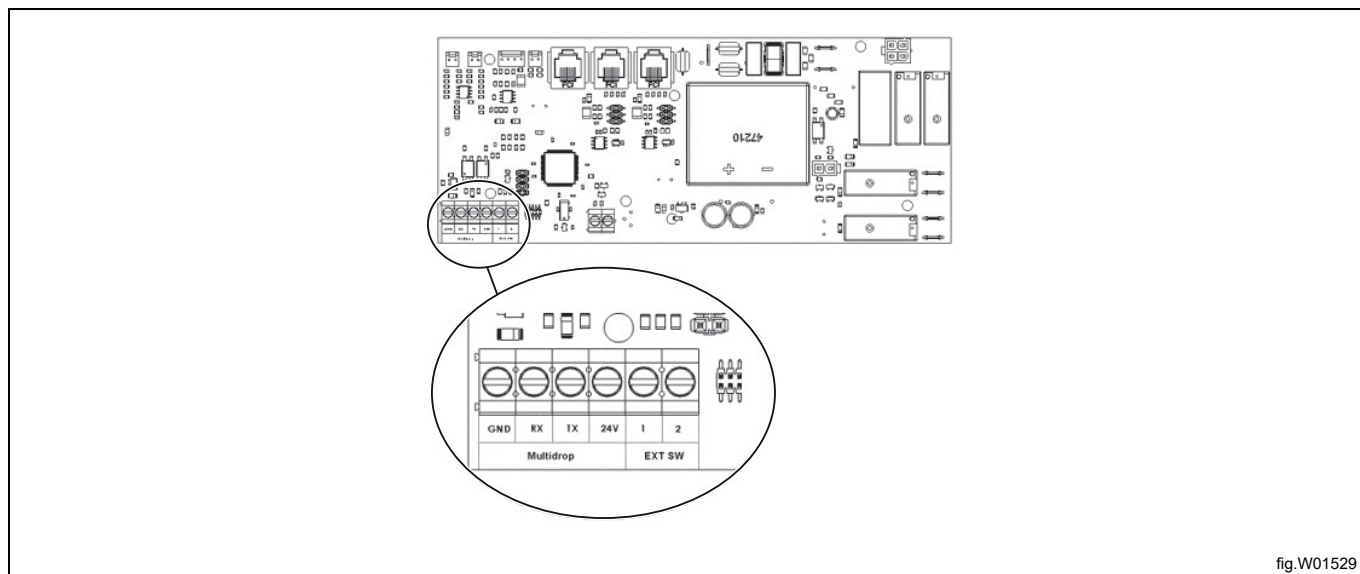


fig.W01529

Aktiver tilkoblingen til ELS Vision som følger:

- Aktiver programmeringsmodus: Trykk på STOP + SOL + SOMMERFUGL. Trykk på Stopp-knappen først og deretter samtidig på programvalgknappene. Displayet tennes og viser "ACCESS 1000". For å kunne fortsette må koden 9191 erstatte koden 1000.
- Etter å ha gjort det ovennevnte vil du være på det første tallet "1" i ACCESS 1000. Gå til tallet "9" med bruk av programvalgknappene SUN (opp) eller SOMMERFUGL (ned). Gå deretter til neste tall, i dette tilfellet "0", med bruk av STOP-knappen. Øk dette til "1" Med bruk av SOL-knappen og fortsett deretter til "9191" vises. Når du har stilt inn det siste tallet, trykk på STOP-knappen og **gå inn i programmeringsmodus**.
- Den første parameteren og den fabrikkinnstilte verdien vises på displayet. Raden med parameteren blinker.
- Gå forover eller bakover med SOL- (øke) eller SOMMERFUGL- (redusere) knappen til Parameter 117 vises. Trykk på STOP for å bekrefte.
- Velg den baudfrekvensen som stemmer overens med innstillingen i ELS Vision:
 - 0: av, 1: 2400 bps, 2: 4800 bps, 3: 9600 bps. Bruk Stopp-knappen for å gå ut av parameteren.
- Trykk på STOP for å lagre.
- Gå deretter inn i parameter 118 og sett nettverksadressen 1–127. Bruk Stopp-knappen for å gå ut av parameteren.
- Trykk på STOP for å lagre.
- For å gå ut av programmeringsmodus, trykk på STOP + SOMMERFUGL (STOP-knapp først).

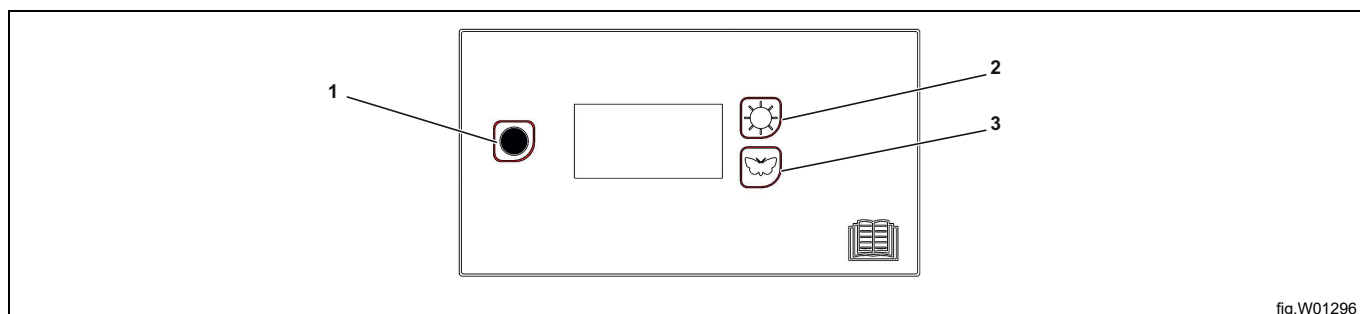


fig.W01296

1	Stoppknapp
2	Sol-knapp Ekstra tørking
3	Sommerfugl-knapp Normal tørking

7.3 Tilkoble til et eksternt betalingssystem

Koble kablene fra det eksterne betalingssystemet til terminalblokkposisjonene 1 og 2 "EXT SW".

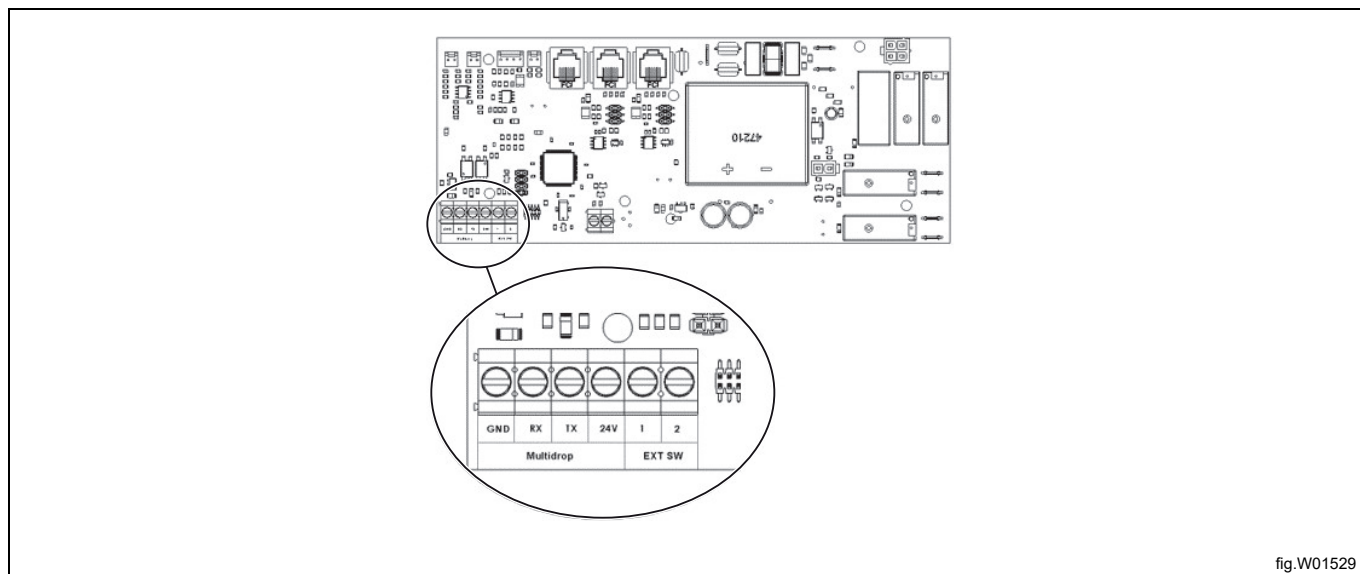


fig.W01529

Aktiver tilkoblingen til det eksterne betalingssystemet som følger:

- Aktiver programmeringsmodus: Trykk på STOP + SOL + SOMMERFUGL. Trykk på Stopp-knappen først og deretter samtidig på programvalgknappene. Displayet tennes og viser "ACCESS 1000". For å kunne fortsette må koden 9191 erstatte koden 1000.
- Etter å ha gjort det ovennevnte vil du være på det første tallet "1" i ACCESS 1000. Gå til tallet "9" med bruk av programvalgknappene SUN (opp) eller SOMMERFUGL (ned). Gå deretter til neste tall, i dette tilfellet "0", med bruk av STOP-knappen. Øk dette til "1" Med bruk av SOL-knappen og fortsett deretter til "9191" vises. Når du har stilt inn det siste tallet, trykk på STOP-knappen og **gå inn i programmeringsmodus**.
- Den første parameteren og den fabrikkinnstilte verdien vises på displayet. Raden med parameteren blinker.
- Gå forover eller bakover med SOL- (øke) eller SOMMERFUGL- (redusere) knappen til Parameter 117 vises. Trykk på STOP for å bekrefte.
- Still parameterverdien inn på 1. Dette vil aktivere tørkeskapet for nettverksbruk. Bruk stoppknappen for å forlate parameteren.
- Trykk på STOP for å lagre.
- For å gå ut av programmeringsmodus, trykk på STOP + SOMMERFUGL (STOP-knapp først).

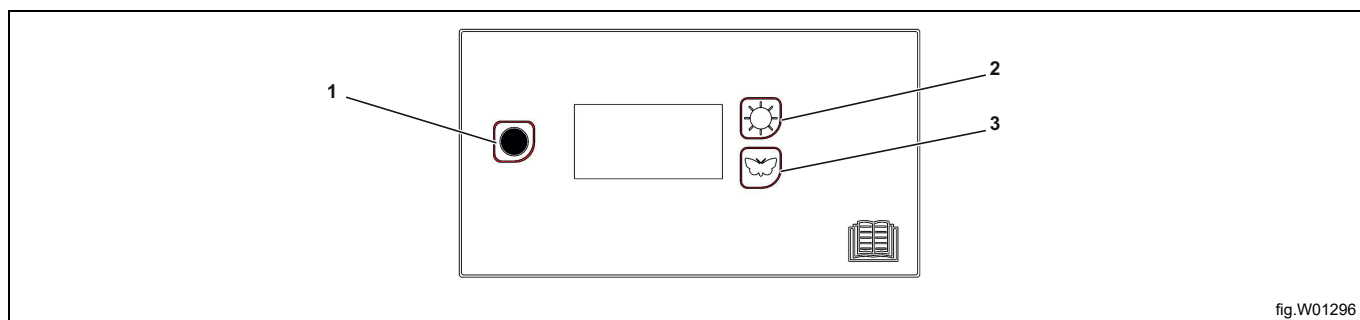


fig.W01296

1	Stoppknapp
2	Sol-knapp Ekstra tørking
3	Sommerfugl-knapp Normal tørking

7.4 Gjenopprett fabrikkinnstillingene

Slik gjenoppretter du elektronikken til fabrikkinnstillingene:

Trykk på stoppknappen, og trykk så på begge programknappene. Displayet viser FACT DEFS.

8 Tilkobling til gulvsluk

Skapet leveres fra fabrikk med en kondensutløpsstuss på skapets venstre side. Stussen kan flyttes til høyre side ved å følge instruksjonene nedenfor

Før medleverte kondensslange på slangenippelen, og rut til gulvsluket. Før slangen på, uten slangeklemme. I installasjonssettet finner du en 3 m lang slange.

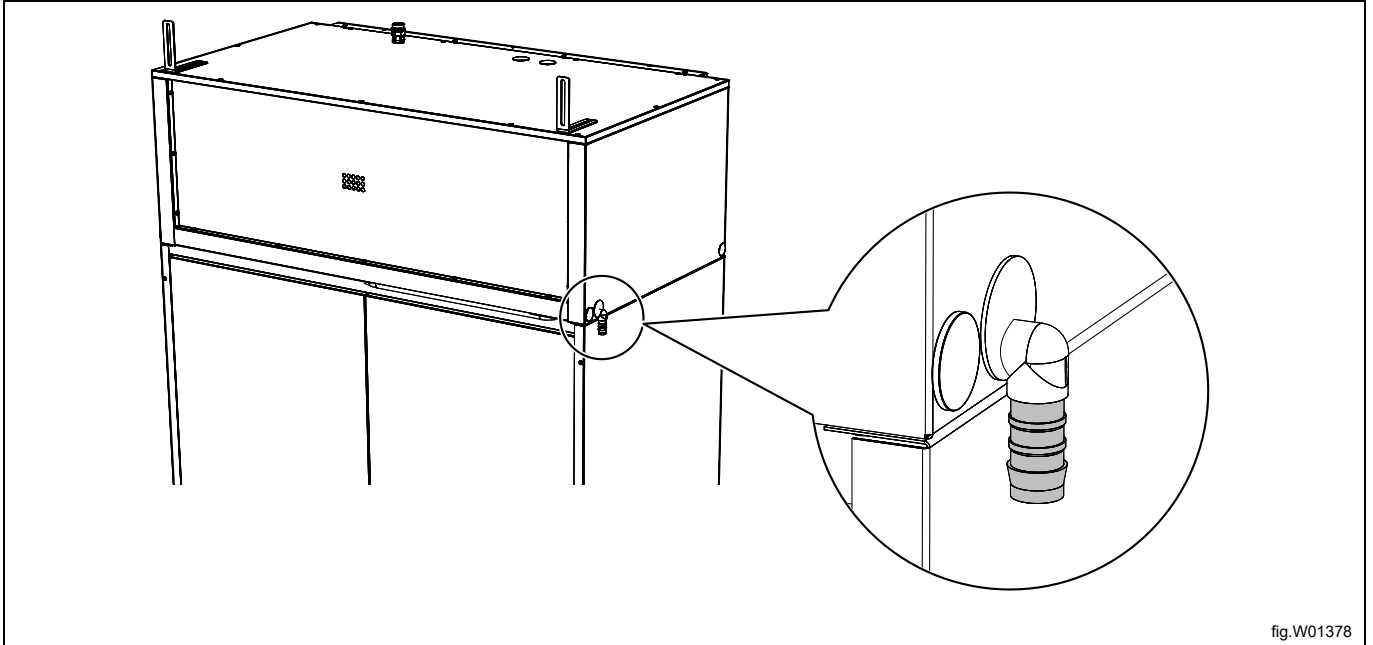


fig.W01378

9 Flytt kondensstussen til høyre side

Skapet leveres fra fabrikk med en kondensutløpsstuss på venstre side. Stussen kan flyttes til den andre siden ved å følge instruksjonene nedenfor.

1. Trekk ut slangenippelen (A) og den perforerte pluggen (B) på tørkeskapets venstre side.
2. Fjern samtidig hele pluggen (C) og plugg (D) på høyre side. Du får tilgang til slangedelen med pluggen fra inne i skapet etter at du først har fjernet lofilteret.
3. Flytt disse delene til den andre siden.

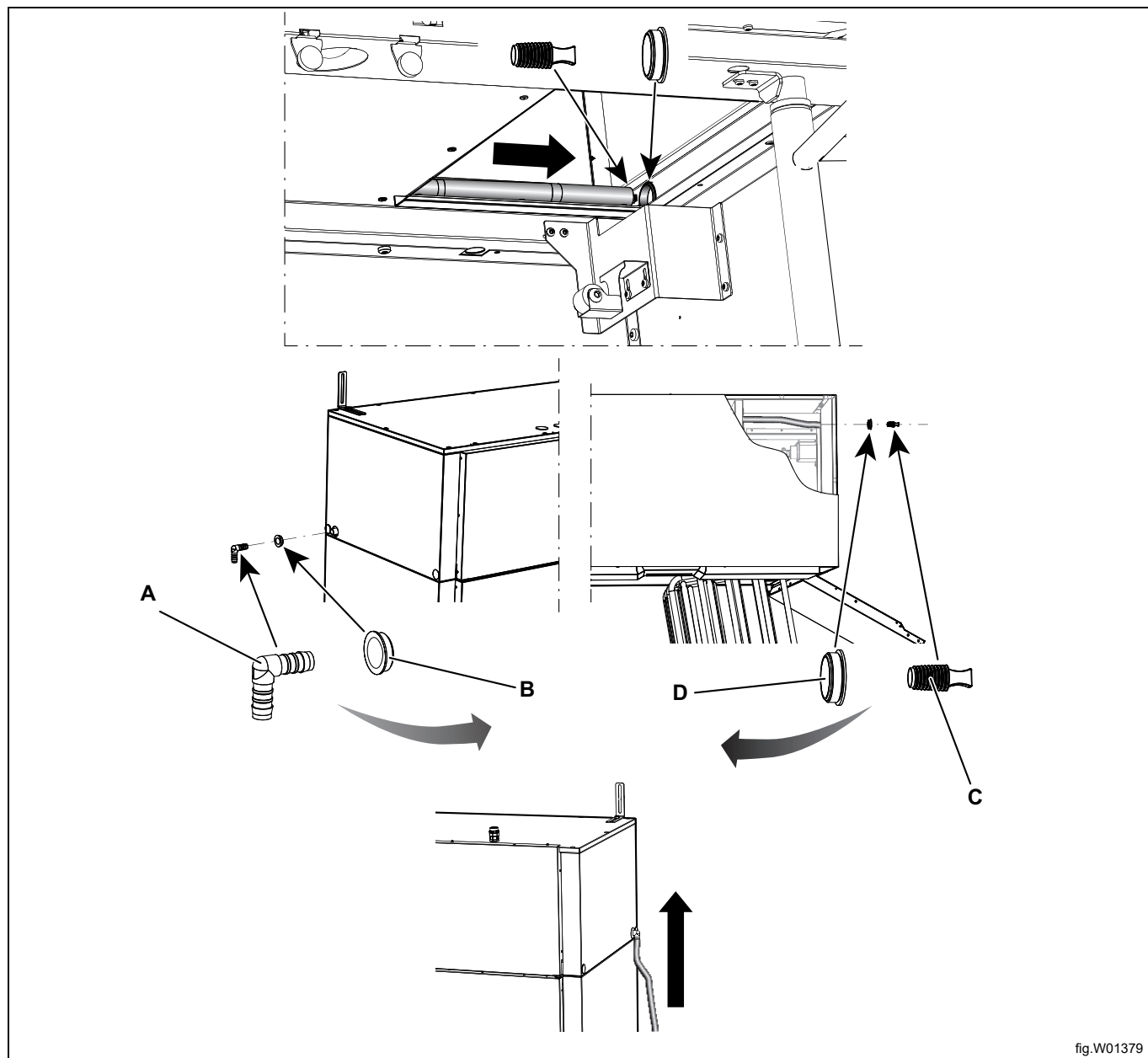


fig.W01379

10 Språkinnstilling

- Aktiver programmeringsmodus: Trykk på STOP + SOL + SOMMERFUGL. Trykk på Stopp-knappen først og deretter samtidig på programvalgknappene. Displayet tennes og viser "ACCESS 1000". For å kunne fortsette må koden 9191 erstatte koden 1000.
- Etter å ha gjort det ovennevnte vil du være på det første tallet "1" i ACCESS 1000. Gå til tallet "9" med bruk av programvalgknappene SUN (opp) eller SOMMERFUGL (ned). Gå deretter til neste tall, i dette tilfellet "0", med bruk av STOP-knappen. Øk dette til "1" Med bruk av SOL-knappen og fortsett deretter til "9191" vises. Når du har stilt inn det siste tallet, trykk på STOP-knappen og **gå inn i programmeringsmodus**.
- Den første parameteren og den fabrikkinnstilte verdien vises på displayet. Raden med parameteren blinker.
- Gå forover eller bakover med SOL- (øke) eller SOMMERFUGL- (redusere) knappen til "P 105" vises.
- Når displayet viser "P105", trykker du STOP for å bekrefte. Raden vil nå blinke med språksymbolet. Hvert språk er tildelt et nummersymbol som angitt i tabellen under. Enheten er fabrikkinnstilt til "1" (Svensk).
- Gå til ønsket språk med SOL- eller SOMMERFUGL-knappen.
- Trykk på STOP for å lagre.
- For å gå ut av programmeringsmodus, trykk på STOP + SOMMERFUGL (STOP-knapp først). Displayet vil omstarte og det nye språket er stilt inn.

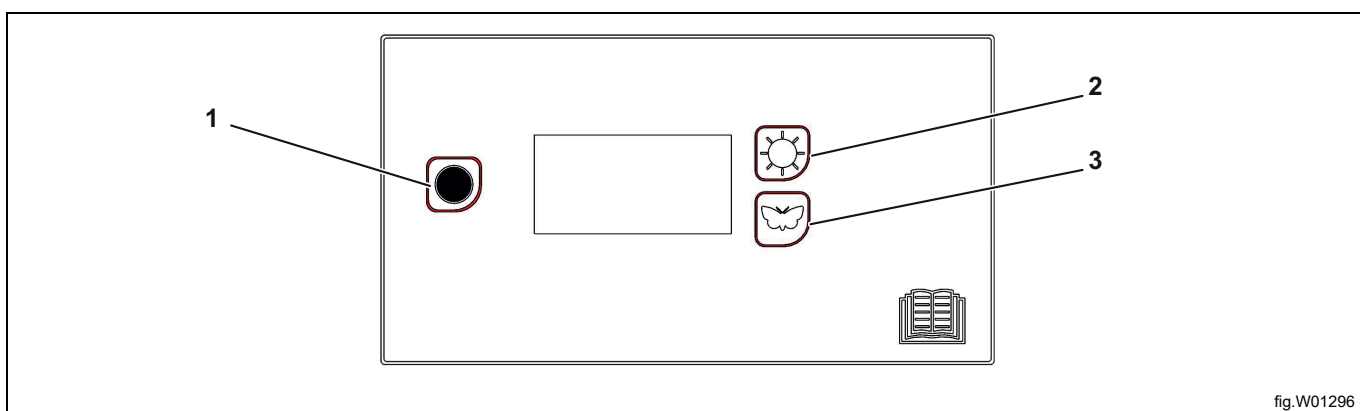


fig.W01296

1	Stoppknapp
2	Sol-knapp Ekstra tørking
3	Sommerfugl-knapp Normal tørking

Språksymbol	Skjermspråk
0	Engelsk
1	Svensk
2	Norsk
3	Dansk
4	Finsk
5	Russisk
6	Fransk
7	Tysk

11 Funksjonskontroll



Skal kun utføres av kvalifisert personell.



Det må foretas en funksjonskontroll når installasjonen er avsluttet, og før apparatet kan tas i bruk.

Når noe er blitt reparert, må det foretas en funksjonskontroll før apparatet kan brukes igjen.

- Velg ønsket program, og kontroller at tørkeskapet varmes opp, og at det ikke høres uvanlige lyder.

Driftsklart

Hvis resultatet av alle testene er OK, er apparatet nå driftsklart.

Hvis noen av testene ikke er OK eller det oppdages mangler eller feil, må du kontakte din lokale serviceleverandør eller forhandler.

Bruk et mildt oppvaskmiddel med varmt vann til å tørke over innsiden og utsiden av tørkeskapet. Tørk grundig.

12 Informasjon om kassering

12.1 Kassering av apparatet når det ikke skal brukes lenger

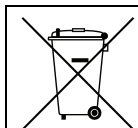
Før maskinen vrakes, anbefales det å kontrollere nøye maskinens fysiske tilstand, og vurdere om det finnes deler på strukturen som eventuelt kan gi etter eller ødelegges under demonteringsfasen.

Maskindelene må kildesorteres i henhold til de ulike kategoriene (f.eks. metaller, oljer, fett, plast, gummi osv.).

I de ulike landene finnes det ulike lovordninger, og det er derfor nødvendig å overholde gjeldende lover i det landet kasseringen skjer.

Vanligvis må apparatet bringes til spesialiserte innsamlingsstasjoner/avfallsmottak.

Demonter apparatet og del komponentene inn i grupper i henhold til de kjemiske egenskapene. Husk at kompressoren inneholder smøreolje og kjølevæske som kan gjenvinnes, og at komponentene i kjøleskapet og oppvarmingspumpen er spesialavfall og ikke vanlig husholdningsavfall.



Symbolet på produktet viser at dette produktet ikke skal behandles som husholdningsavfall, men må avfallsbehandles etter gjeldende bestemmelser for å unngå negative innvirkninger på miljøet og helseisisiko. For ytterligere informasjon om resirkulering av dette produktet, kontakt den lokale forhandleren eller agenten, serviceavdelingen eller det lokale renovasjonsvesenet.

Merk!

Når maskinen vrakes, må all merking, denne håndboken og andre dokumenter som hører til apparatet ødelegges.

12.2 Kassering av emballasjen

Materialet må tas hånd om i overensstemmelse med gjeldende forskrifter i landet der apparatet brukes. Alle emballasjematerialene er miljøvennlige.

De kan trygt oppbevares, resirkuleres eller brennes i et egnet avfallsbrenningsanlegg. Resirkulerbare plastdeler er merket som eksemplene nedenfor.

	Polyetylen: <ul style="list-style-type: none"> • Utvendig emballasje • Pose med instruksjoner
	Polypropylen: <ul style="list-style-type: none"> • Stropper
	Polystyrenskum: <ul style="list-style-type: none"> • Hjørnebeskyttelser



Electrolux Professional AB
341 80 Ljungby, Sweden
www.electroluxprofessional.com