

# Installationsanvisning

## Torkskåp

DC6-8HP\_m



**Electrolux**  
PROFESSIONAL



# Innehåll

---

## Innehåll

1	Säkerhetsföreskrifter .....	5
1.1	Allmänna säkerhetsföreskrifter.....	5
1.2	Symboler .....	5
2	Tekniska data.....	6
2.1	Måttritning.....	6
2.2	Tekniska data .....	7
3	Leverans .....	8
3.1	Placering.....	8
3.2	Ventilera rummet .....	8
4	Monteringsanvisning skåpdel .....	9
5	Avfuktningseenhet.....	24
5.1	Borttagning av emballaget .....	24
5.2	Monteringssats för avfuktningseenhet .....	24
5.3	Installation.....	24
6	Infästning mot vägg .....	28
7	Elanslutning.....	29
7.1	Nätverksfunktioner .....	29
7.2	Anslut mot ELS Vision .....	30
7.3	Anslut mot Externt betalsystem .....	31
7.4	Återta fabriksinställningar .....	31
8	Anslutning till golvvavlopp.....	32
9	Flytta kondensvattenanslutningen till höger sida .....	33
10	Språkinställningar.....	34
11	Funktionskontroll .....	35
12	Information angående skrotning .....	36
12.1	Omhändertagande av den uttjänta apparaten .....	36
12.2	Hantera emballaget.....	36

Tillverkaren förbehåller sig rätten till ändringar av konstruktions- och materialspecifikation.



## 1 Säkerhetsföreskrifter

**VARNING!** Den här maskinen är endast avsedd för torkning av kläder som har tvättats i vatten.

**MODIFIERA INTE DEN HÄR MASKINEN.**

Underhåll får endast utföras av auktoriserad tekniker.

Endast godkända reservdelar får användas.

Se till att strömmen är frånkopplad vid underhåll eller byte av delar.

A-vägd emissionsljudtrycksnivå vid arbetsstationer: <70 dB

Ytterligare krav för följande länder: AT, BE, BG, HR, CY, CZ, DK, EE, FI, FR, DE, GR, HU, IS, IE, IT, LV, LT, LU, MT, NL, NO, PL, PT, RO, SK, SI, ES, SE, CH, TR, UK:

- Maskinen får användas i allmänna utrymmen.
- Maskinen får användas av barn från 8 år och personer med nedsatt fysisk, sensorisk eller intellektuell förmåga eller bristande erfarenhet och kunskap om de har instruerats i hur maskinen används på ett säkert sätt och om förstår de risker som är förbundna med användning av maskinen. Barn får inte leka med apparaten. Rengöring och användarunderhåll får inte utföras av minderåriga utan övervakning.

Ytterligare krav för andra länder:





- Den här maskinen är inte anpassad för att användas av personer (inklusive barn) med nedsatt fysisk, sensorisk eller mental förmåga, eller bristande erfarenhet och kunskap, om de inte av en säkerhetsansvarig person har fått råd eller instruktioner om hur maskinen ska användas. Barn bör hållas under uppsikt så att de inte leker med maskinen.

### 1.1 Allmänna säkerhetsföreskrifter

Maskinen får ej överspolas med vatten.

För att förhindra skador på exempelvis elektronik som kan uppstå på grund av kondens bör maskinen stå 24 timmar i rumstemperatur innan den tas i bruk första gången.

### 1.2 Symboler

	Varning!
	Varning, varm yta!
	Läs anvisningarna innan du använder maskinen.
	Iaktta försiktighet då torkskåpet är övertungt och kan lätt tippa.

## 2 Tekniska data

### 2.1 Måttritning

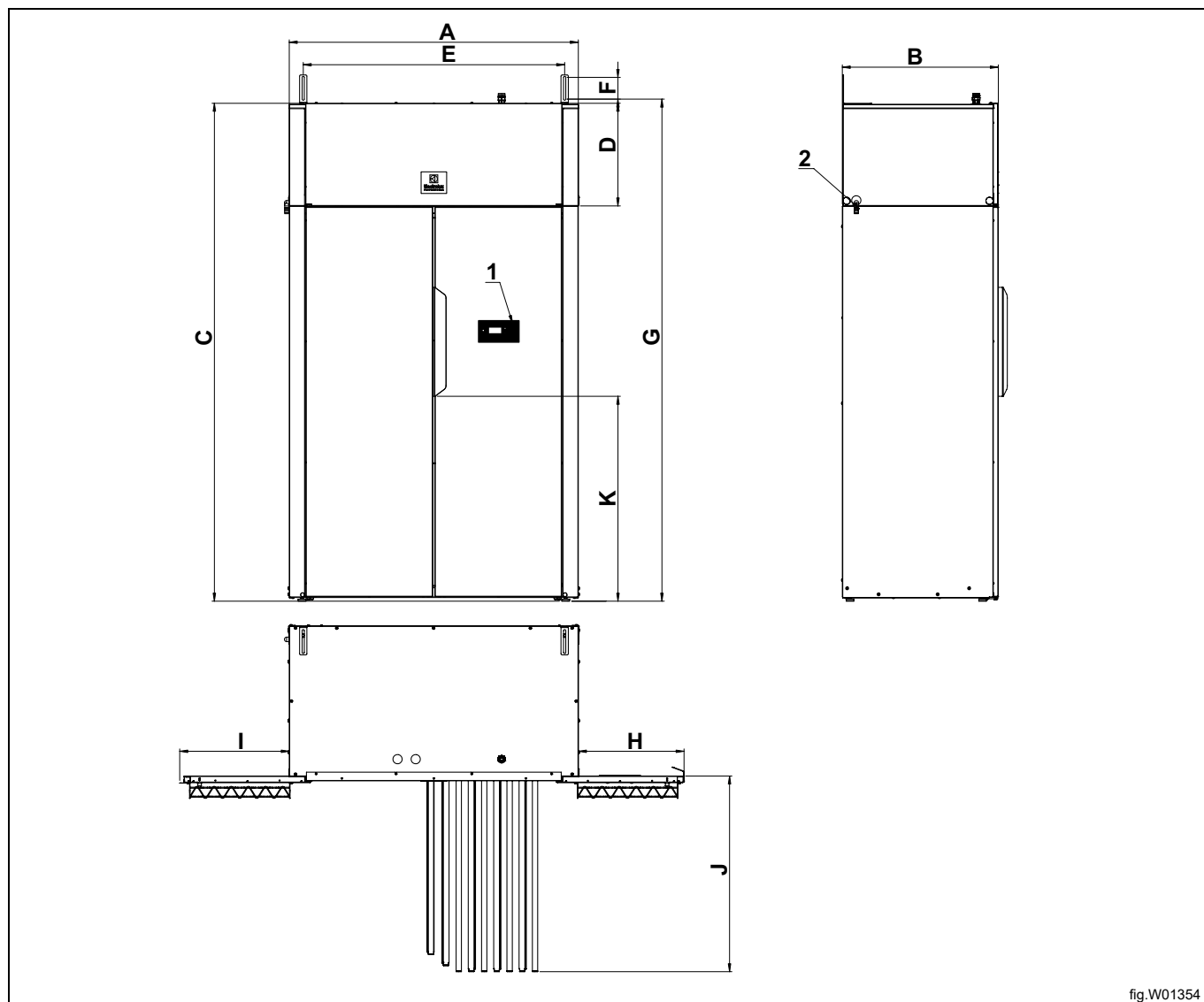


fig.W01354

	A	B	C	D	E	F	G	H	I	J	K
mm	1195	645	2061	424	1080	90	2079	436	452	809	850

1	Manöverpanel
2	Kondensvattennippel $\varnothing$ 18 mm, slang 3 m ingår.

## 2.2 Tekniska data

Kapacitet:	kg tvätt	6 - 8
Tömningsförmåga:	g/min*	50
Elanslutning:		400V 3N AC 50 Hz
Traditionell gängsäkring:	A	10 trög
Automatsäkring:	A	10
Effekt:	kW	2,3
Hänglängd:	meter	18
Vikt:	kg	189
Ljudtrycksnivå:	A-vägd emissionsljudtrycksnivå dB (A)	<55
Genomsnittlig värmestrålning per torkcykel för bedömning av ventilationsbehov**:	kW	1.7

\* 6 kg torr bomull, 50% kvarvarande fukt.

\*\* För hjälp med att beräkna kraven för ventilation och luftväxling, kontakta en auktoriserad ventilationstekniker. För att få tillräcklig luftväxling måste man räkna med samtliga värmekällor samt övriga parametrar vad gäller ventilation. Klimatzon, byggnadens parametrar, lokalens storlek, etc.

### Anslutningar

Anslutning, kondensvatten	Plastslang dim $\varnothing$ 18 mm. slang 3 m ingår.
---------------------------	--

### Värmepump

Typ av köldmedium		R407C
Mängd kylmedium	kg	0,925

### Fluorerade växthusgaser

Den här produkten innehåller fluorerade växthusgaser.

GWP: 1774

CO<sub>2</sub> ekvivalent: 1,641 t

Täthetsprov: 28 bar

Hermetiskt tillsluten.

### Energiförbrukning och torktider

Torkning av centrifugerad tvätt \*\*)

Program:		Normal torkning
Energiförbrukning:	kWh / kg tvätt	0,35
Energi borttorkat vatten:	kWh / liter	0,70
Torktid ***):	minuter	60

\*\* ) Värderna kan variera beroende på:

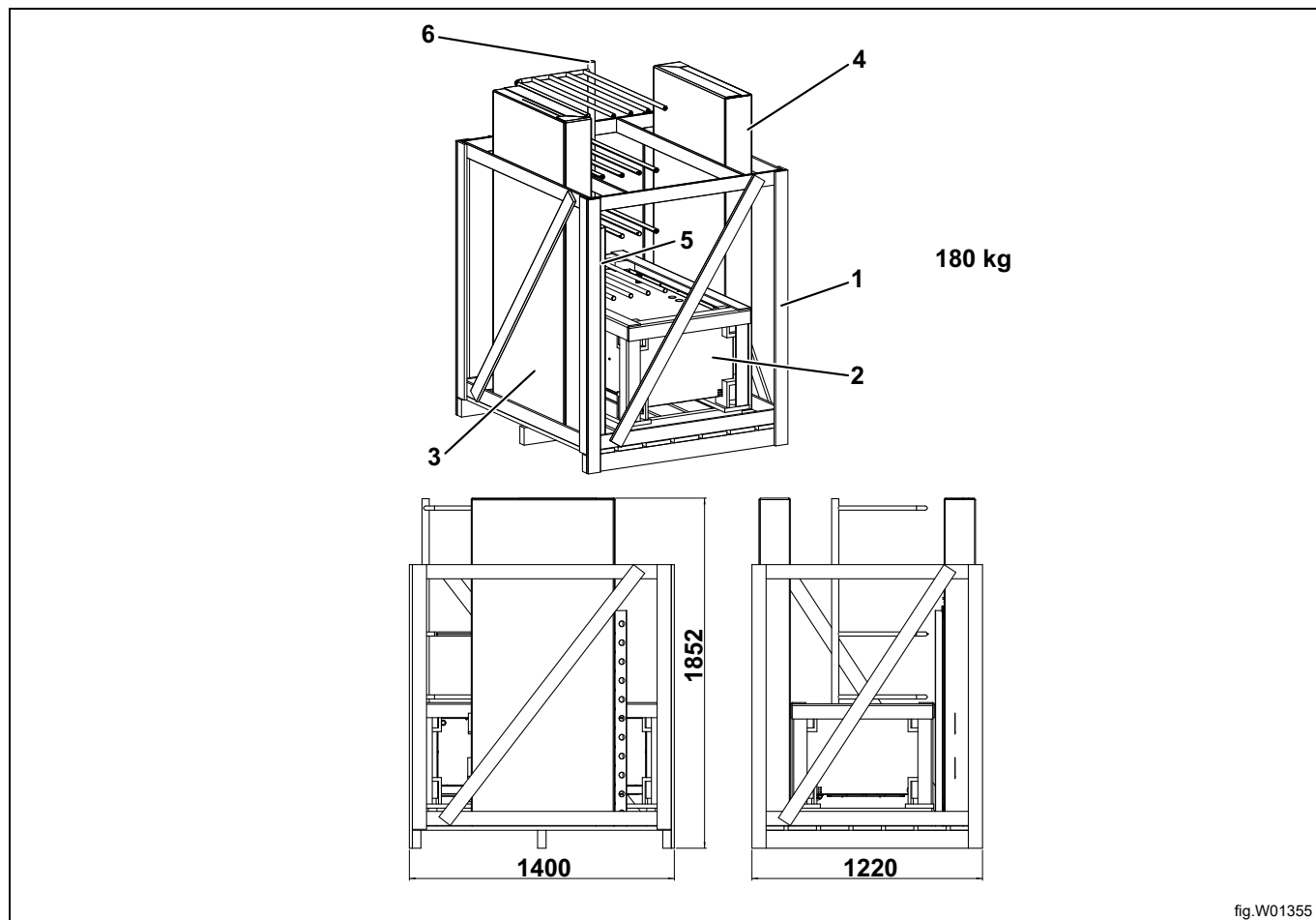
- varvtal vid centrifugeringen
- temperatur, luftfuktighet i lokalen
- luftcirkulation i lokalen (tilluft, frånluft)
- inställningarna i parameterlistan avseende fuktgivare och tid för SOL programmet

Värdena avser last 6 kg torrvikt bomull, 50% restfukt.

\*\*\* ) Torskåpet rekonditionerar 5 min efter att textilierna har torkat

### 3 Leverans

Skåpet levereras omonterat som två transportenheter, en överdel som innehåller avfuktningseenheten och en skåpunderdel.



1	Träemballage
2	Emballering, överdel
3	Emballering, paket 1
4	Emballering, paket 2
5	Skoställ
6	Hängare, monterad

#### 3.1 Placering

Torkskåpet är endast avsett för placering inomhus på torr plats.

Placera bottenplattan där torkskåpet ska installeras.

Torkskåpet ska placeras så att det finns gott om arbetsutrymme både för användaren och för servicepersonal.

#### 3.2 Ventilera rummet

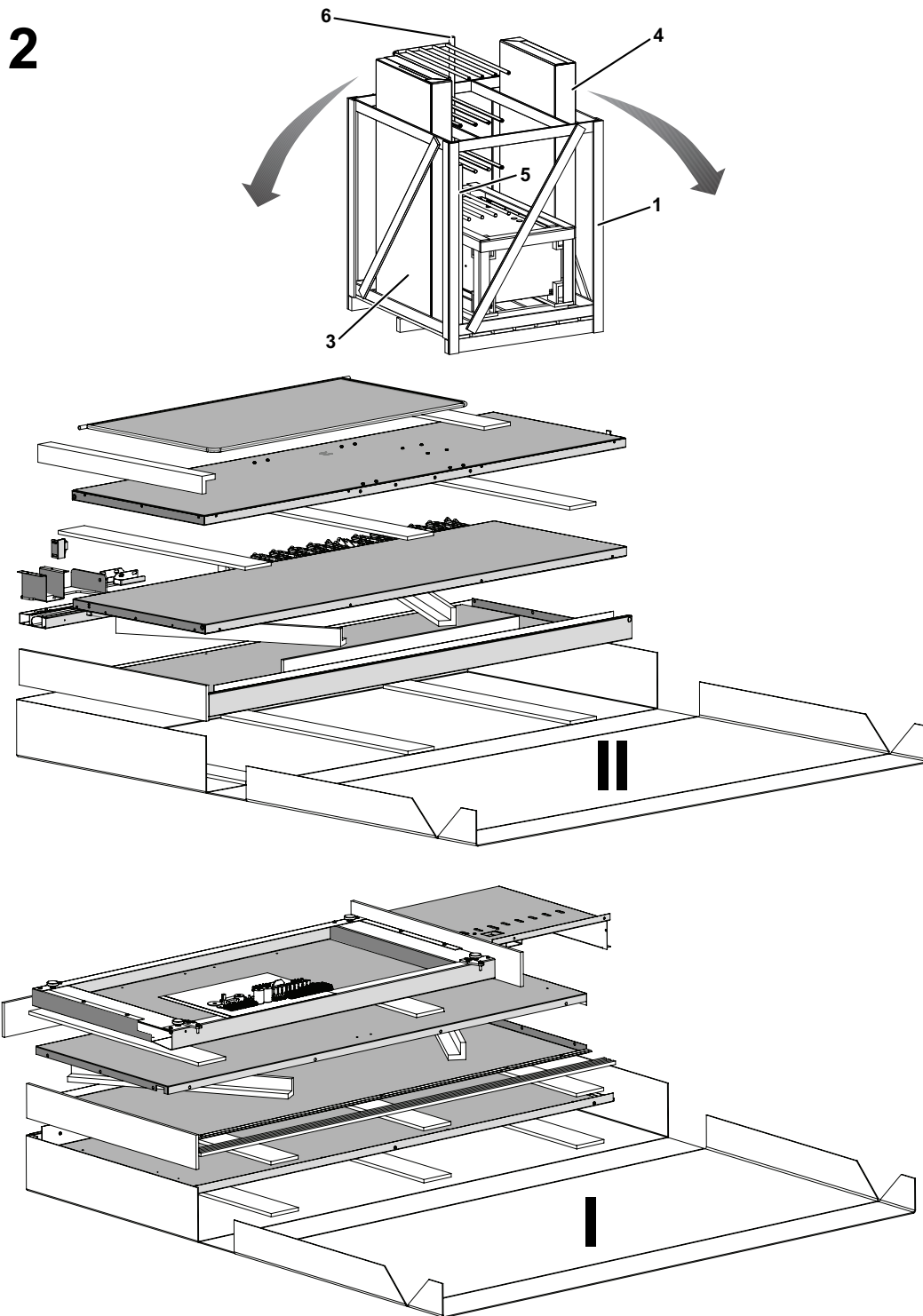
När maskinen är i drift ökar rumstemperaturen. Därför måste rummet ha tillräcklig ventilation.

Alla värmekällor måste finnas med vid beräkning av ventilationssystemet. Det kan röra sig om följande: torktumlare, torkskåp, tvättmaskiner, manglar, värmeelement, m.fl. Kombinationen av ett flertal värmekällor kräver ökad luftväxling. Andra faktorer som påverkar kraven på luftväxling är klimatzon, byggnadens parametrar, lokalens storlek, etc. För hjälp med att beräkna kraven för ventilation och luftväxling, kontakta en auktoriserad ventilationstekniker.

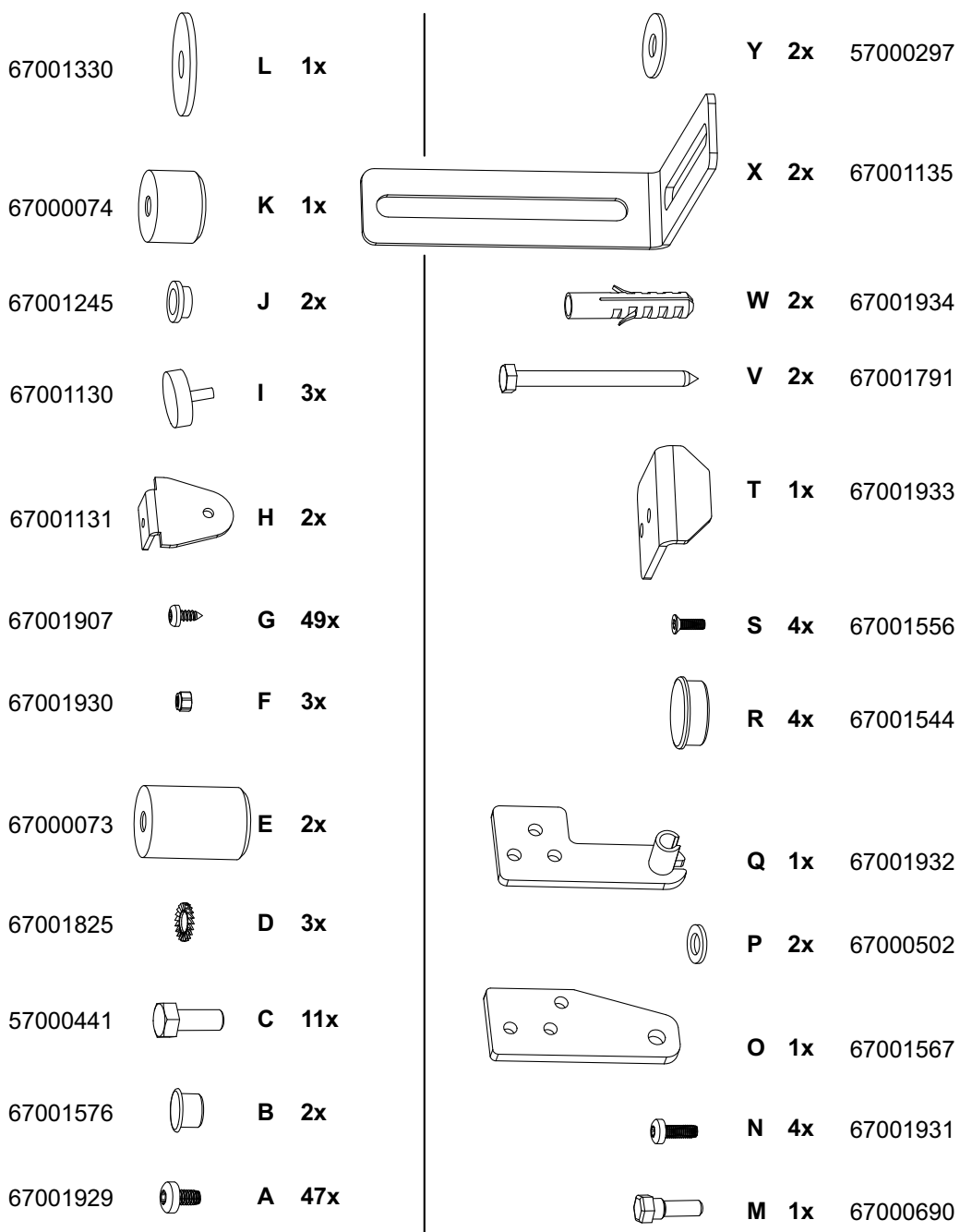


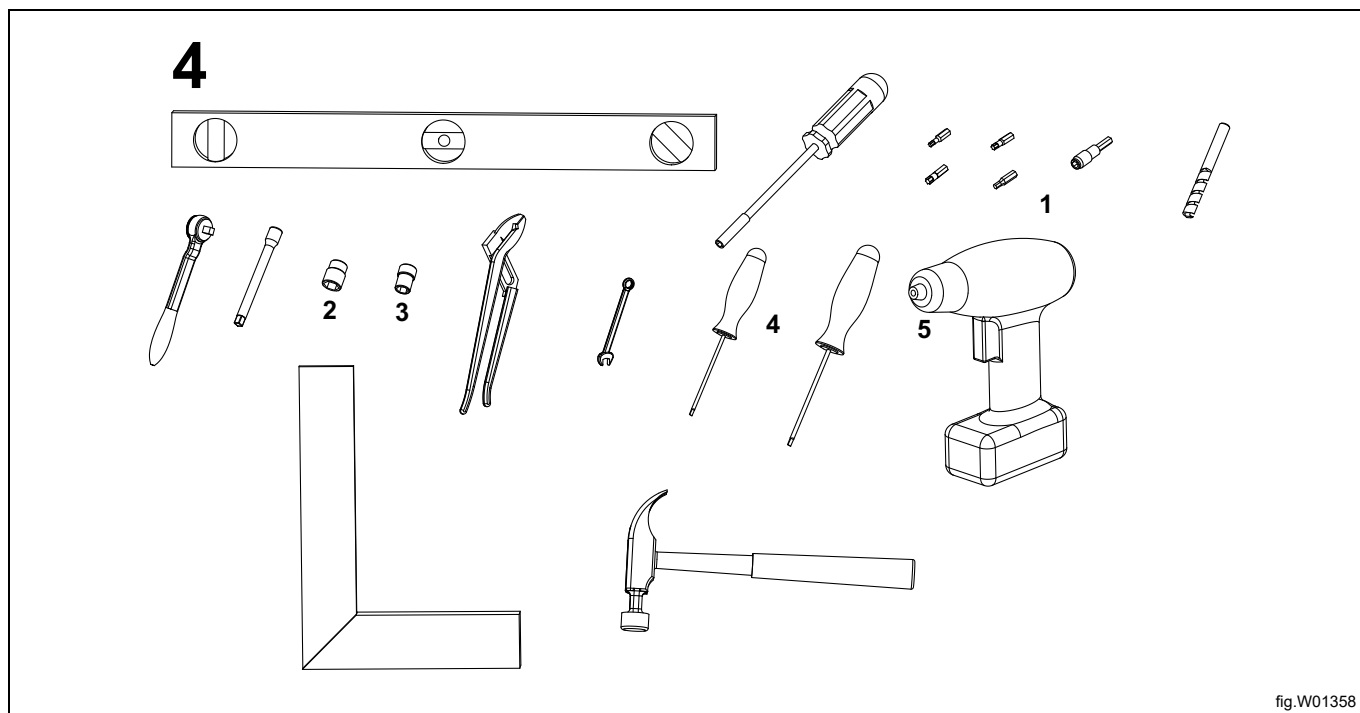
## 4 Monteringsanvisning skåpdel

Bild nummer	Rubrik
2	Montagedelar
3	Monteringssats, skåpdel
4	Rekommenderade verktyg
5	Placering och planjustering av bottenplatta
6	Montering av bakstycke
7	Montering av sidoplåtar
8	Hopmontering av främre balk (över dörrarna)
9	Montering av främre och bakre balk
10	Montering av luftkanal
11	Montering av plantorkningsram
12	Montering av låsning för utvridbara hängaren
13	Montering av nedre fäste för hängaren
14	Montering av vänster dörr
15	Montering av höger dörr
16	Dörrjustering
17	Inmontering av hängare och skoställ

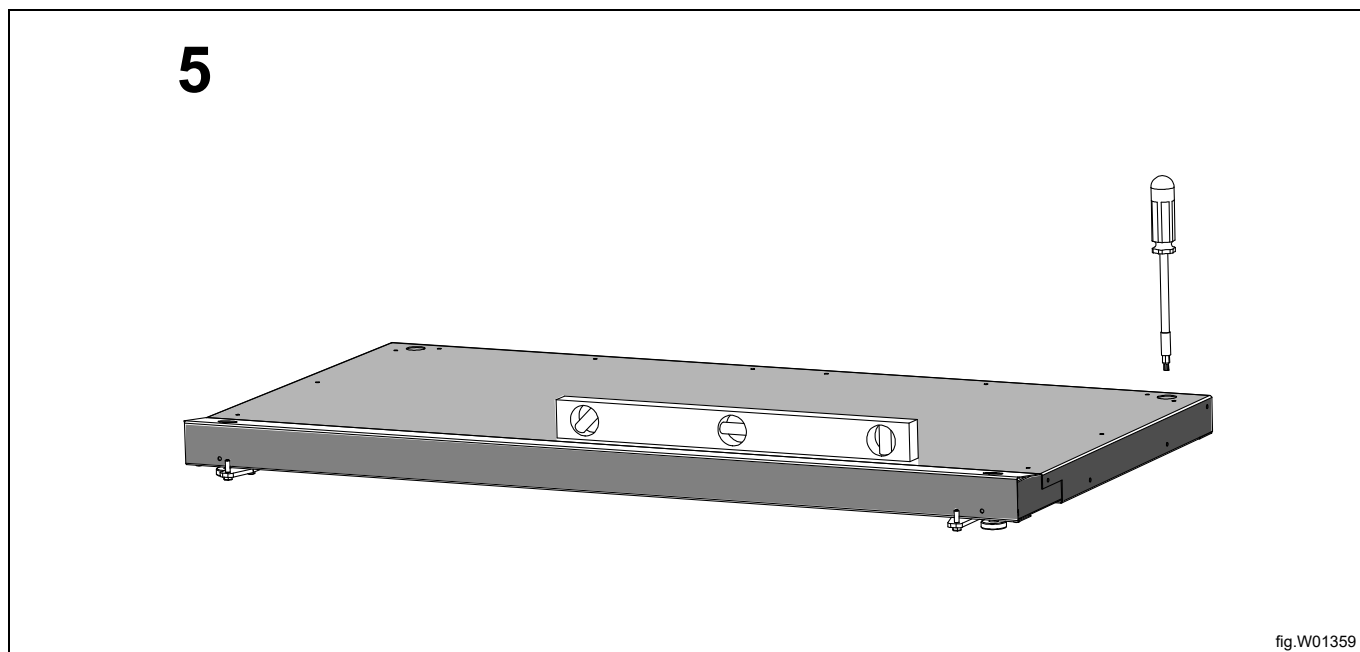


**3**





1	Bits Torx T20, T25, T30, Insex 4.0
2	13 mm
3	10 mm
4	7 mm
5	0.5x3



6

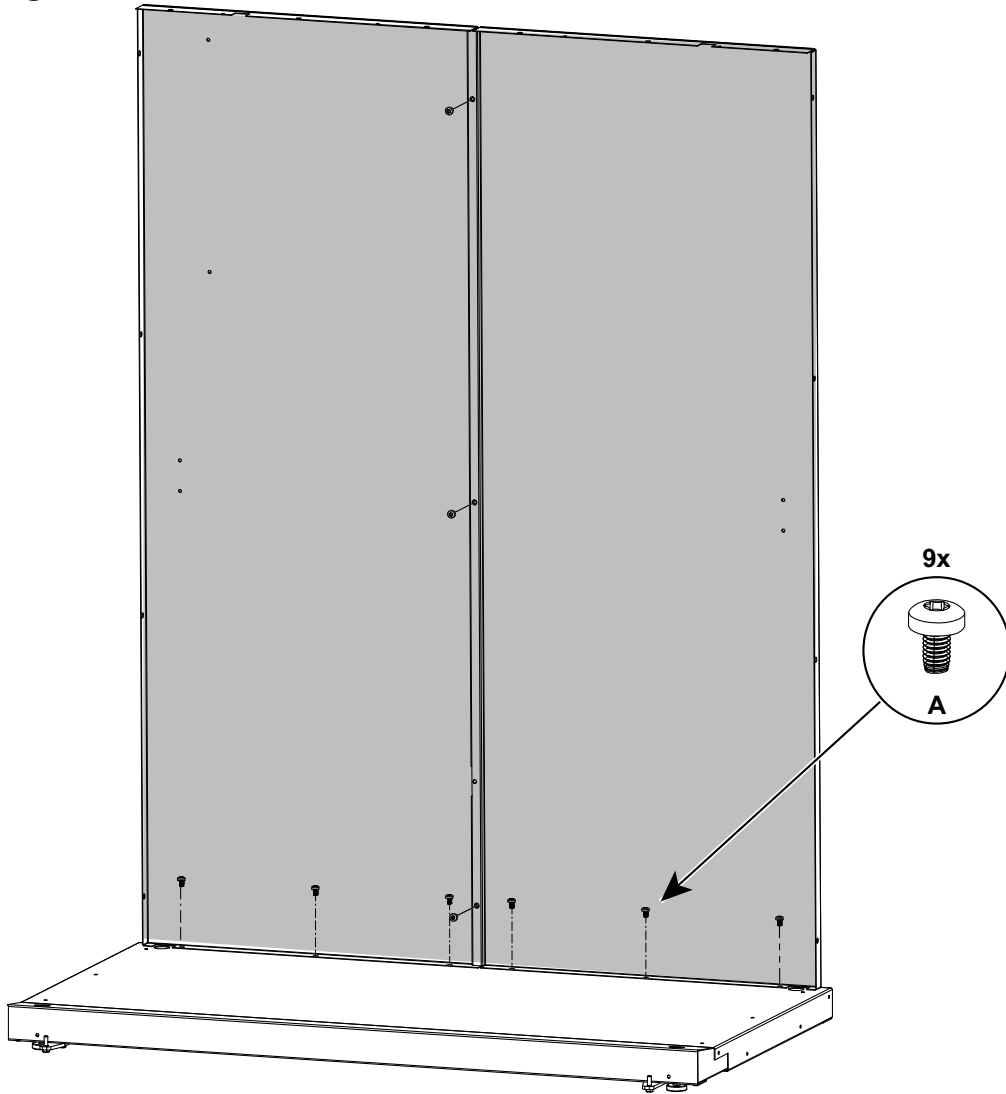
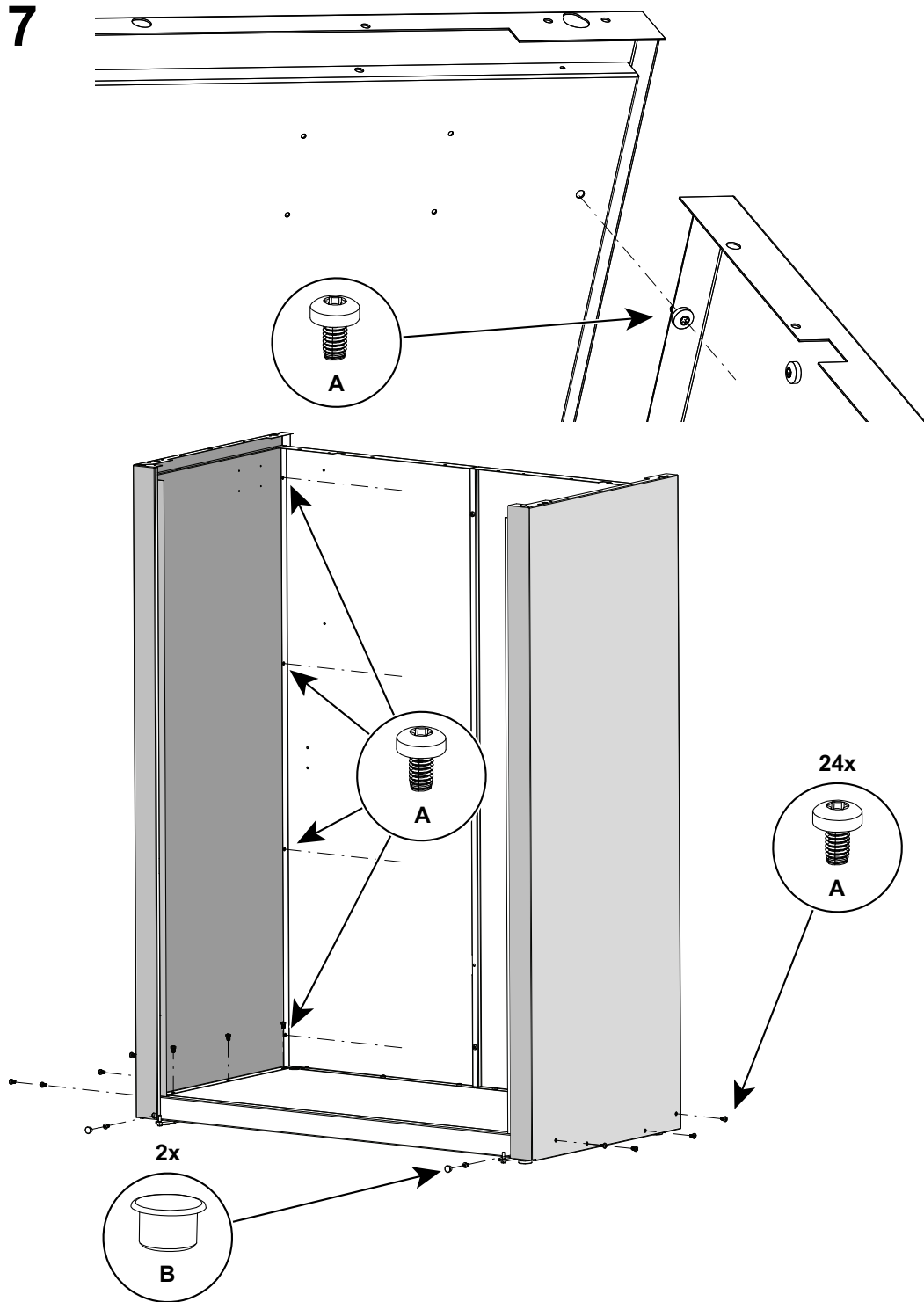
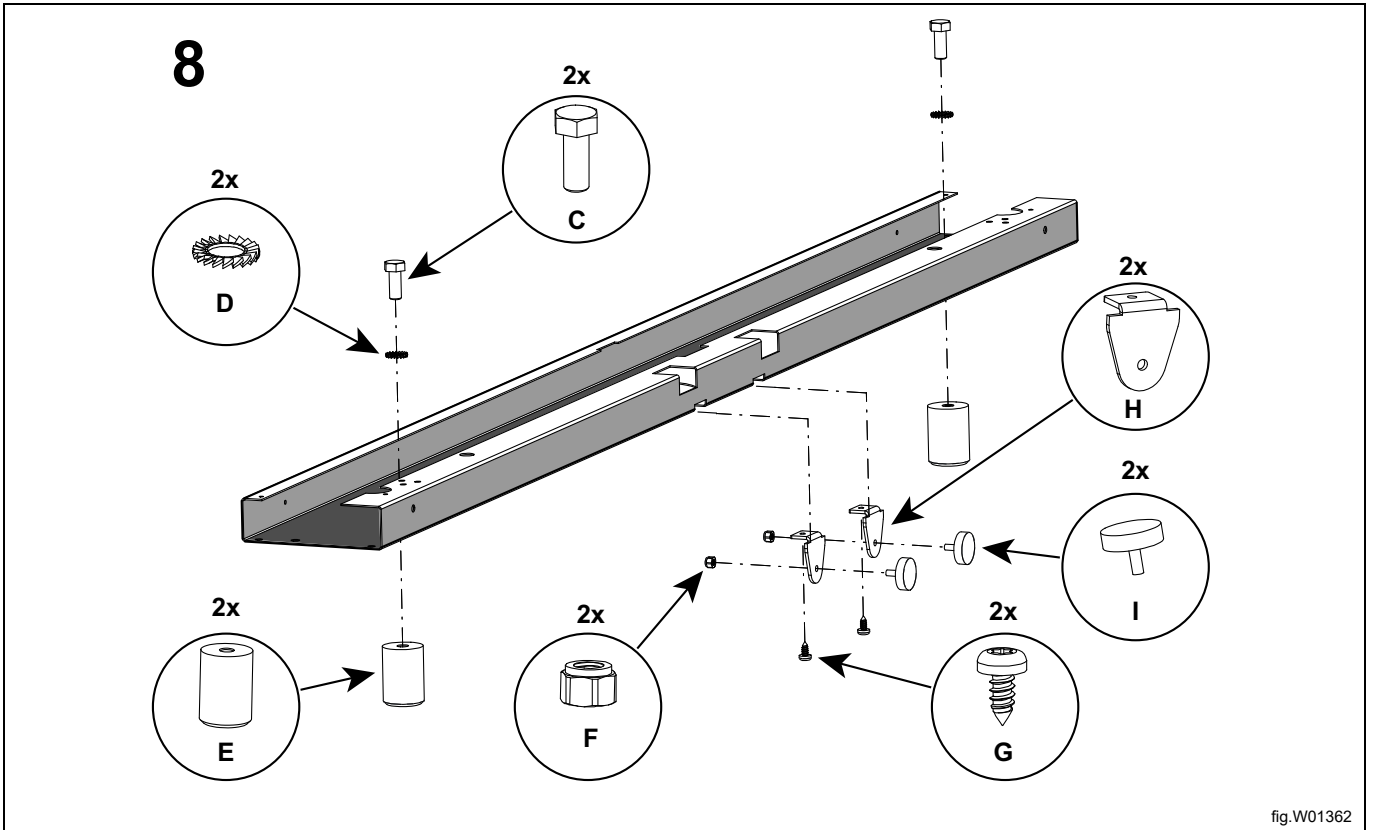
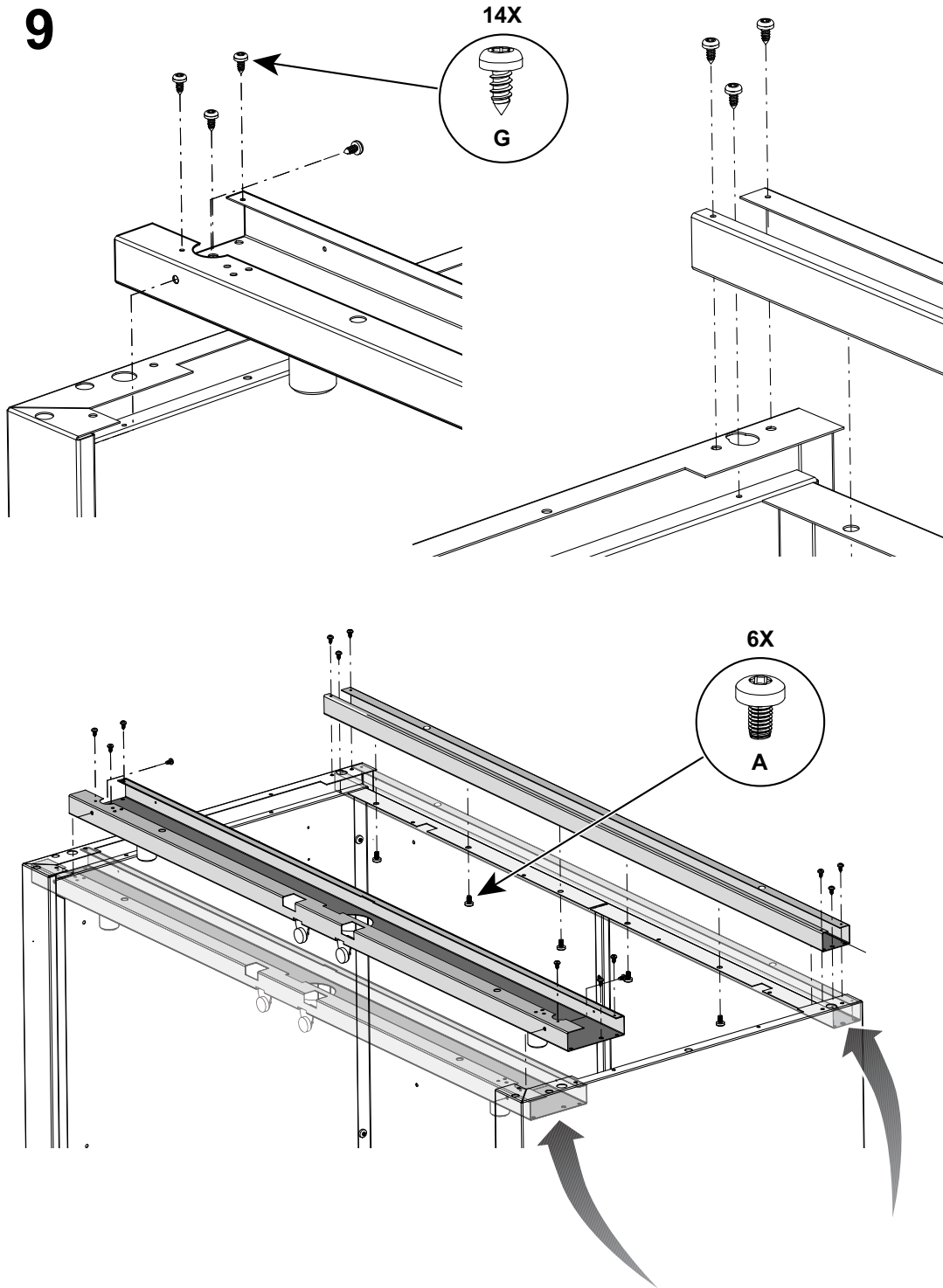


fig.W01360





9





10

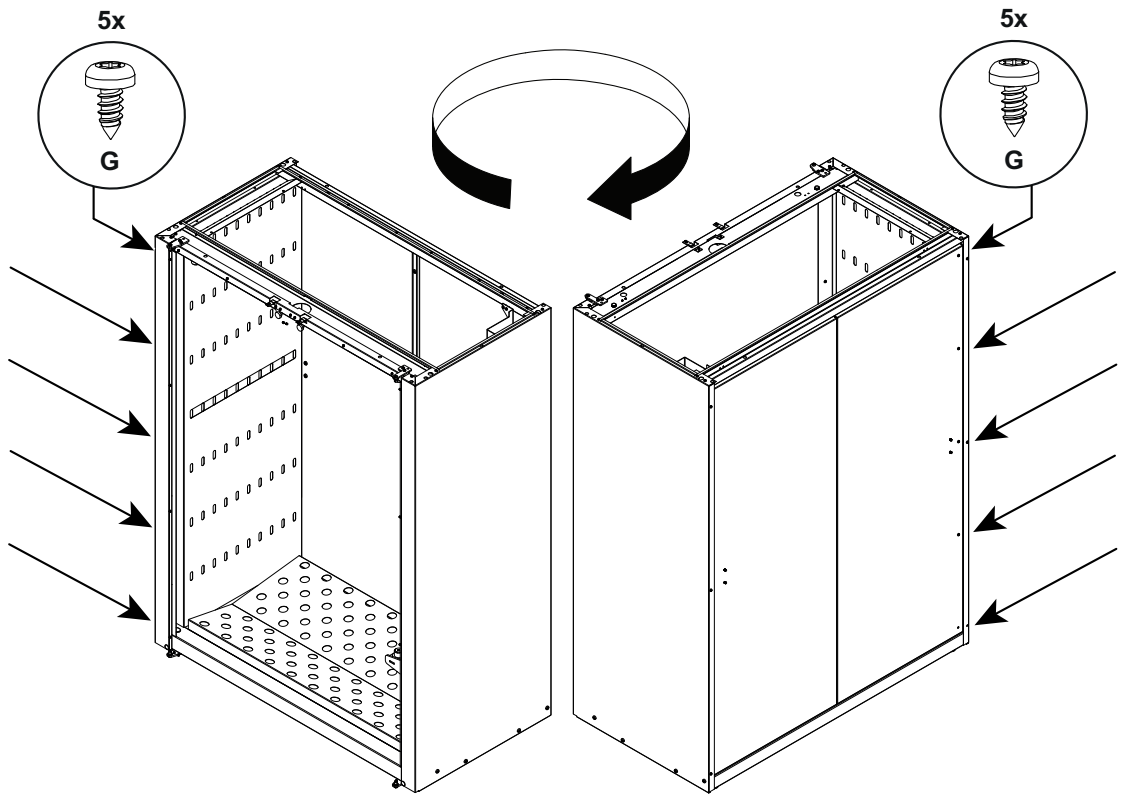
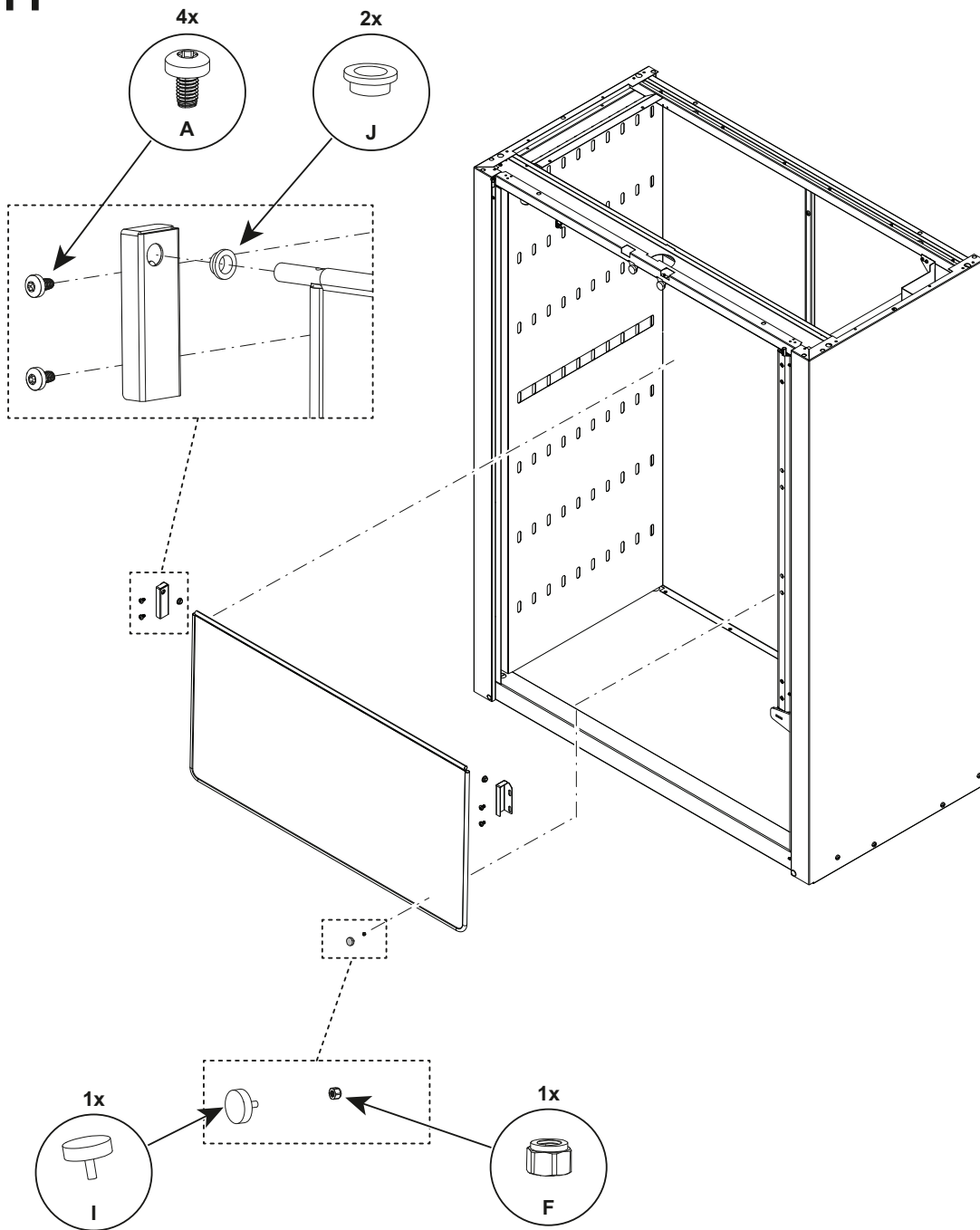
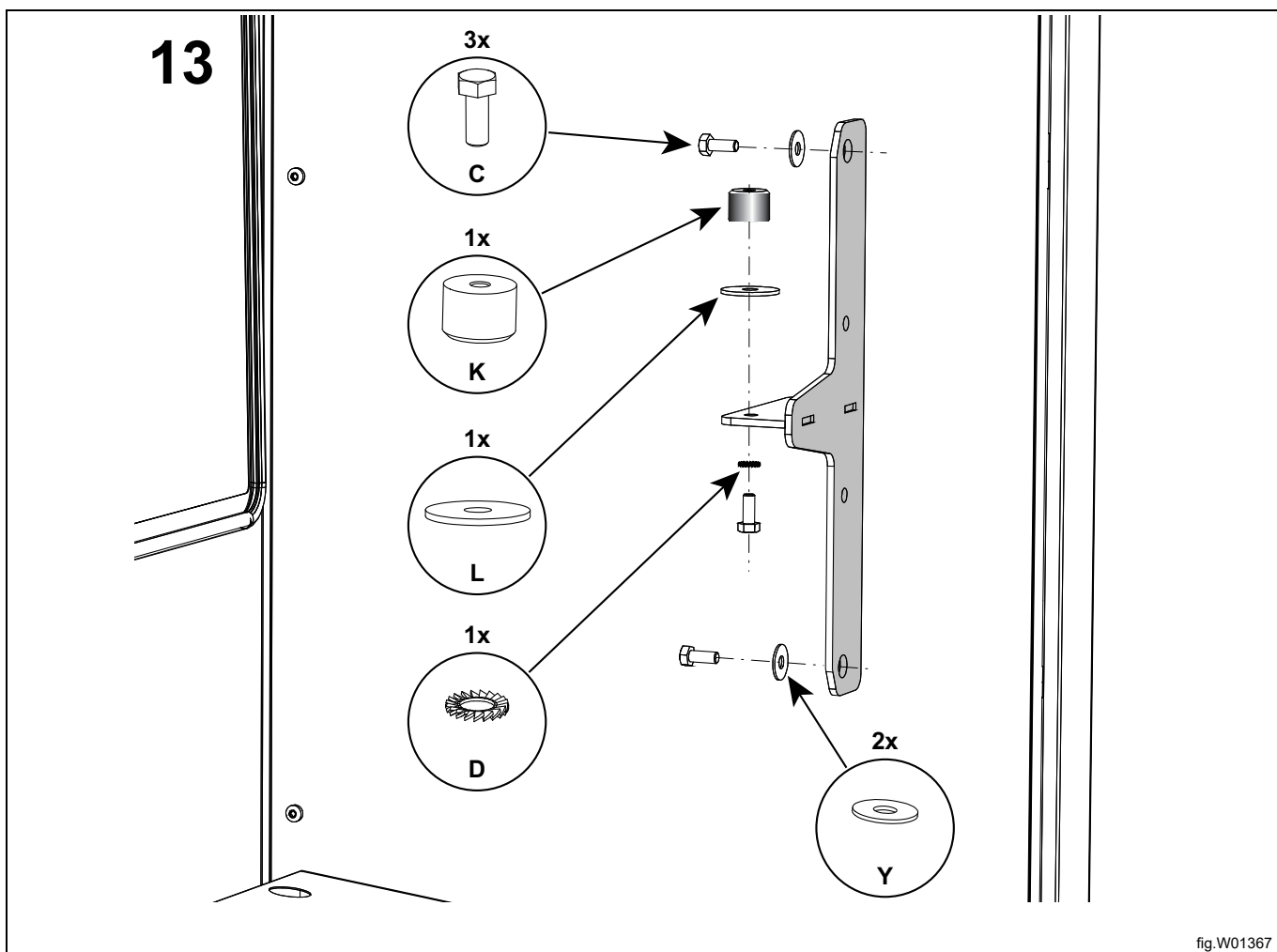
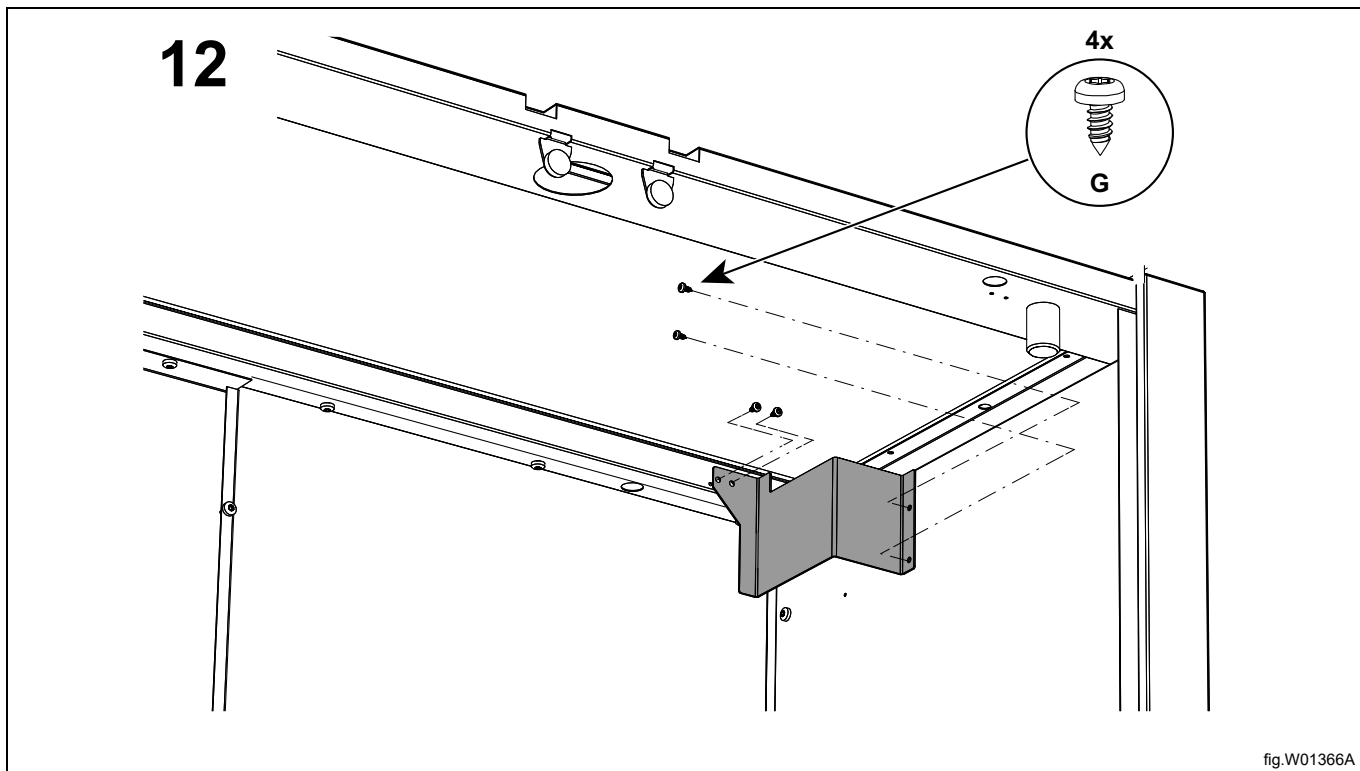
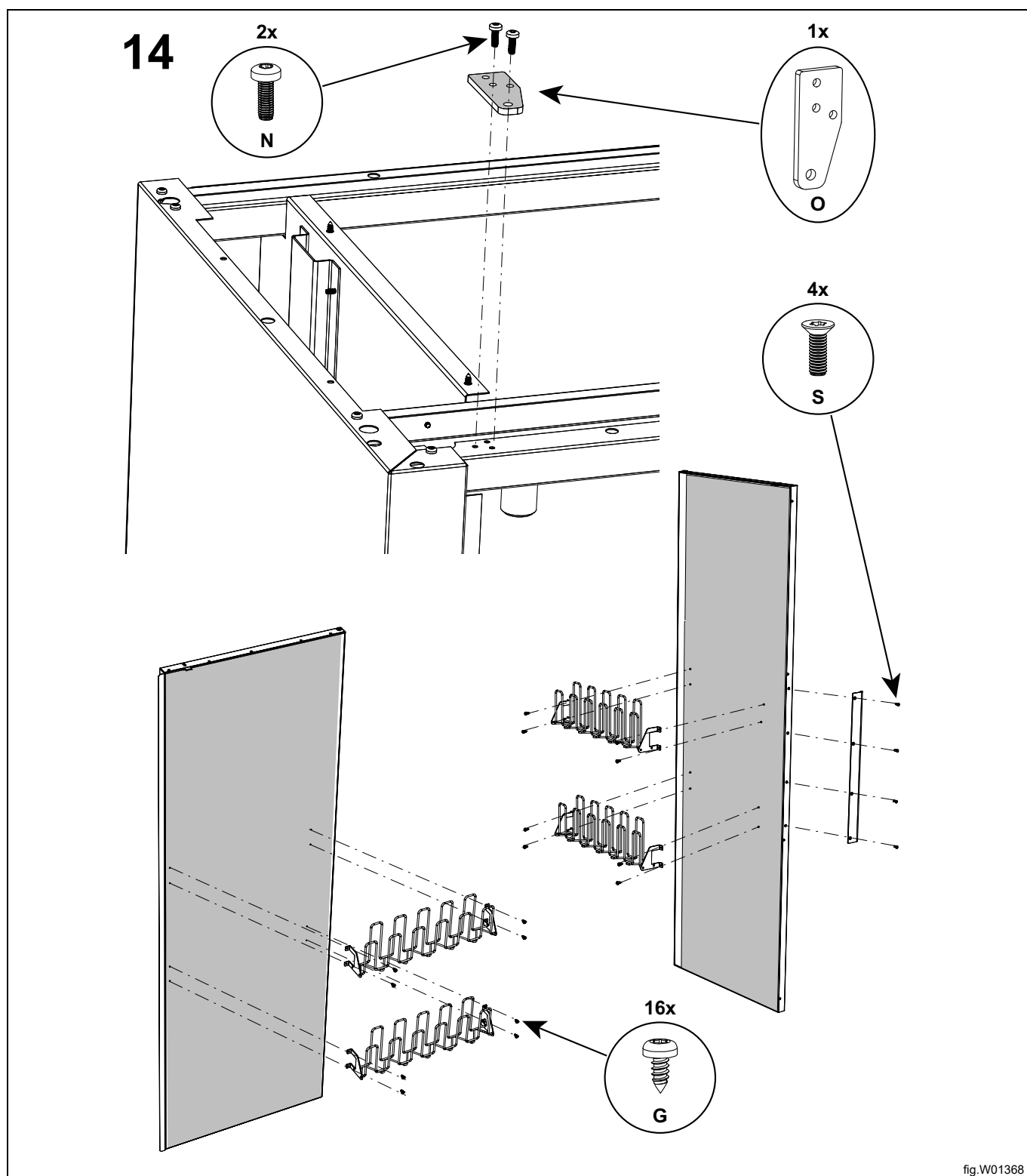


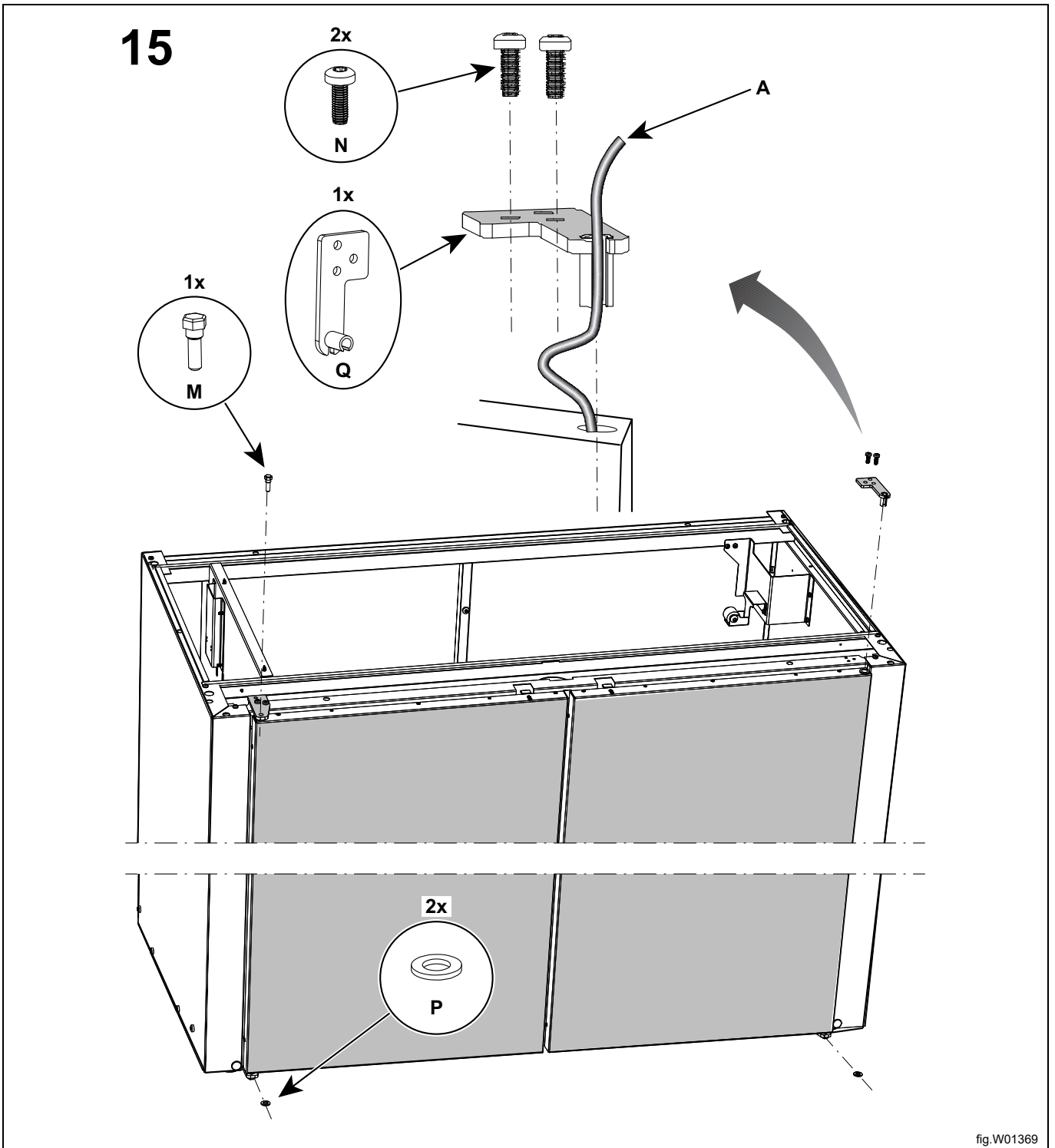
fig.W01364A

11

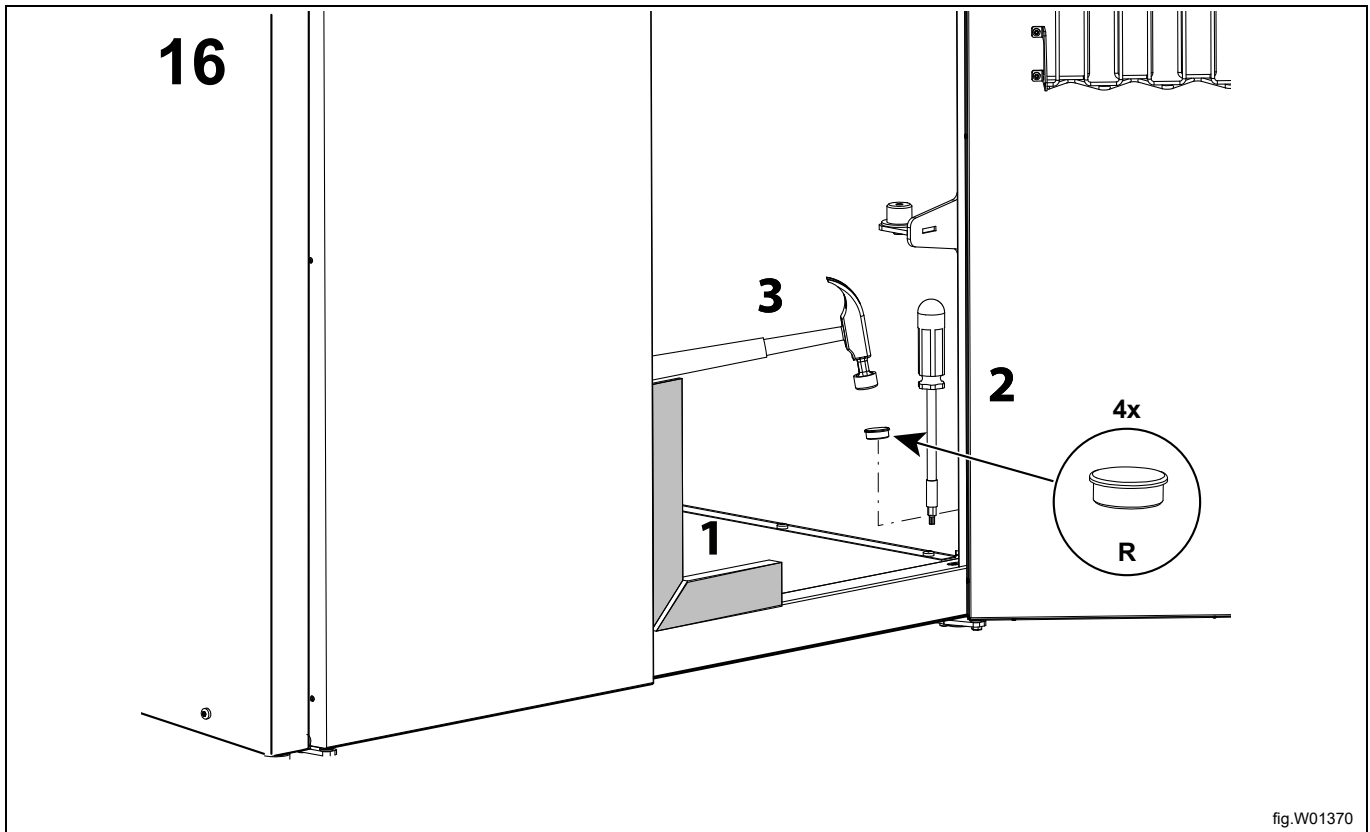








A	Dörrkabel
---	-----------



17

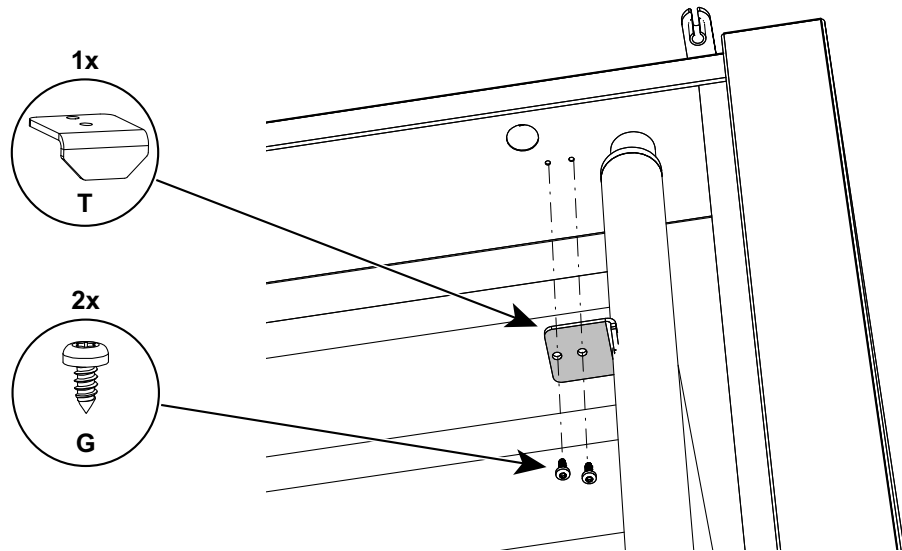
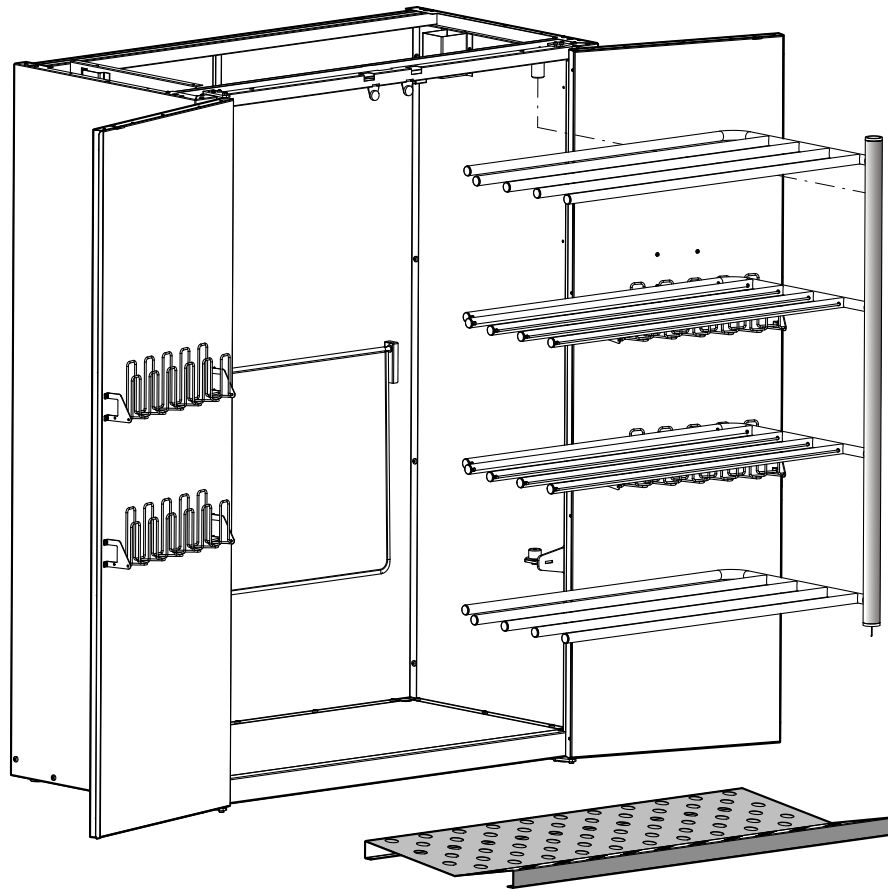


fig.W01371

## 5 Avfuktningseenhet

### 5.1 Borttagning av emballaget

Ta bort allt förpackningsmaterial. Använd inte vassa verktyg som kan skada varan. Avfuktningseenheten väger 82 kg upppackad.



Förpackningsmaterial såsom plast och cellplast lämnas oåtkomligt för barn.

### 5.2 Monteringsats för avfuktningseenhet

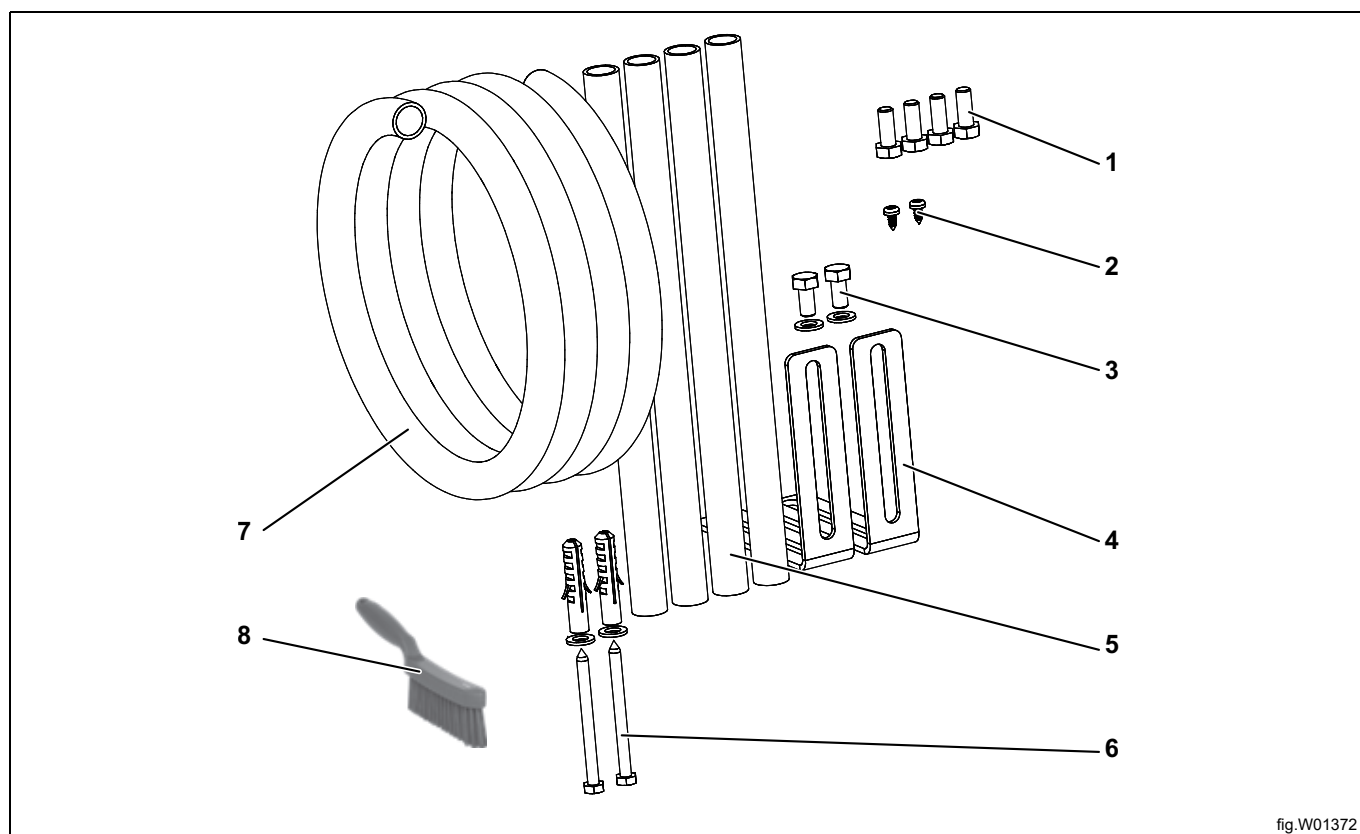


fig.W01372

1	Skruv M8x20 (4). Se sid 25
2	Skruv 4x9,5 Sheetracs (2). Se sid 25
3	Skruv M8x16 (2). Se sid 28
4	Vinkelkonsol (2). Se sid 28
5	Lyftrör (4). Se sid 25
6	Fästskruv för vägg (2), Bricka (2), Plastplugg (2). Se sid 28
7	Kondensvattenslang i rulle (1). Se sid 32
8	Borste (1)

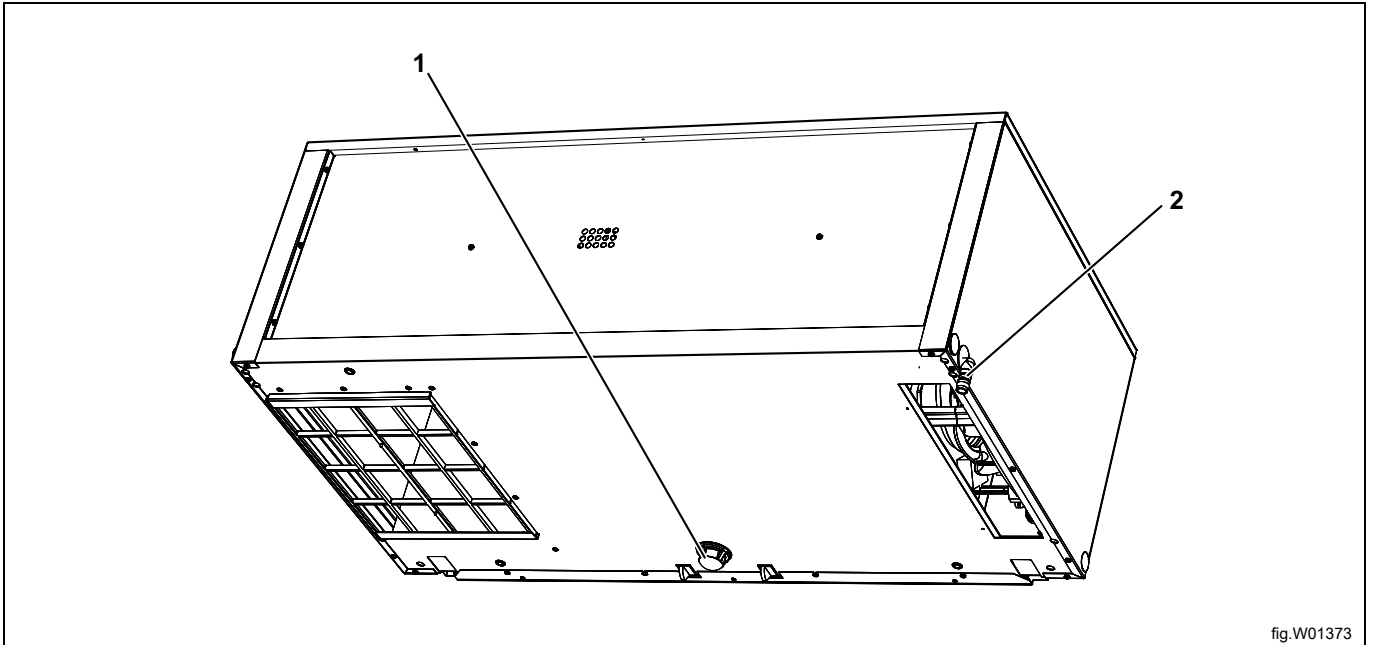
### 5.3 Installation

Innan överdelen lyfts på plats

- Skruva ur lampglas samt lampan ur överdelen för att undvika att dessa skadas vid monteringen.
- Vrid slangnippeln 90 grader för att skydda även den vid monteringen.

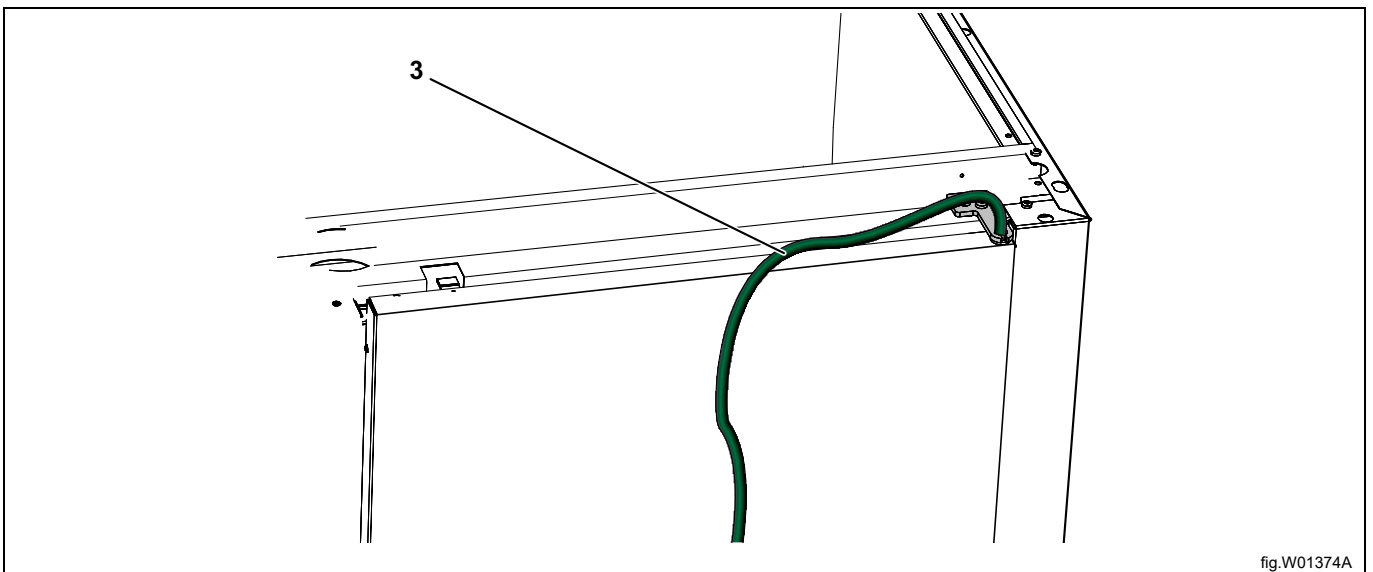


## Överdelen sedd bakifrån



1	Lampa
2	Slangnippel
3	Dörrkabel

## Underdel med ansluten dörrkabel



Den färdigmonterade högerdörren har en monterad dörrkabel (3) ansluten till manöverpanelen i dörren. Böj undan denna så att den inte skadas då överdelen placeras på underdelen. Kabeln är ansluten till kopplingsplinten enligt beskrivningen i avsnittet "Elektrisk anslutning" senare i den här handboken.

I monteringssatsen finns fyra lyfrör som ska användas vid montering av överdelen.

- Ta bort täckpluggarna (A) och för in lyfrören (B) i ändarna. Vrid lyfrören så att de låses.
- Lyft försiktigt på överdelen på underdelen och fäst med de fyra medlevererade skruvarna M8x20 samt de två skruvarna 4 x 9.5 Sheettracs för luftkanalen enl fig.
- Dra ut lyfrören och sätt åter i täckpropparna.
- Återmontera lampa och lampglas.

Förvara lyfrören efter monteringen på lämplig plats för framtida bruk.
--

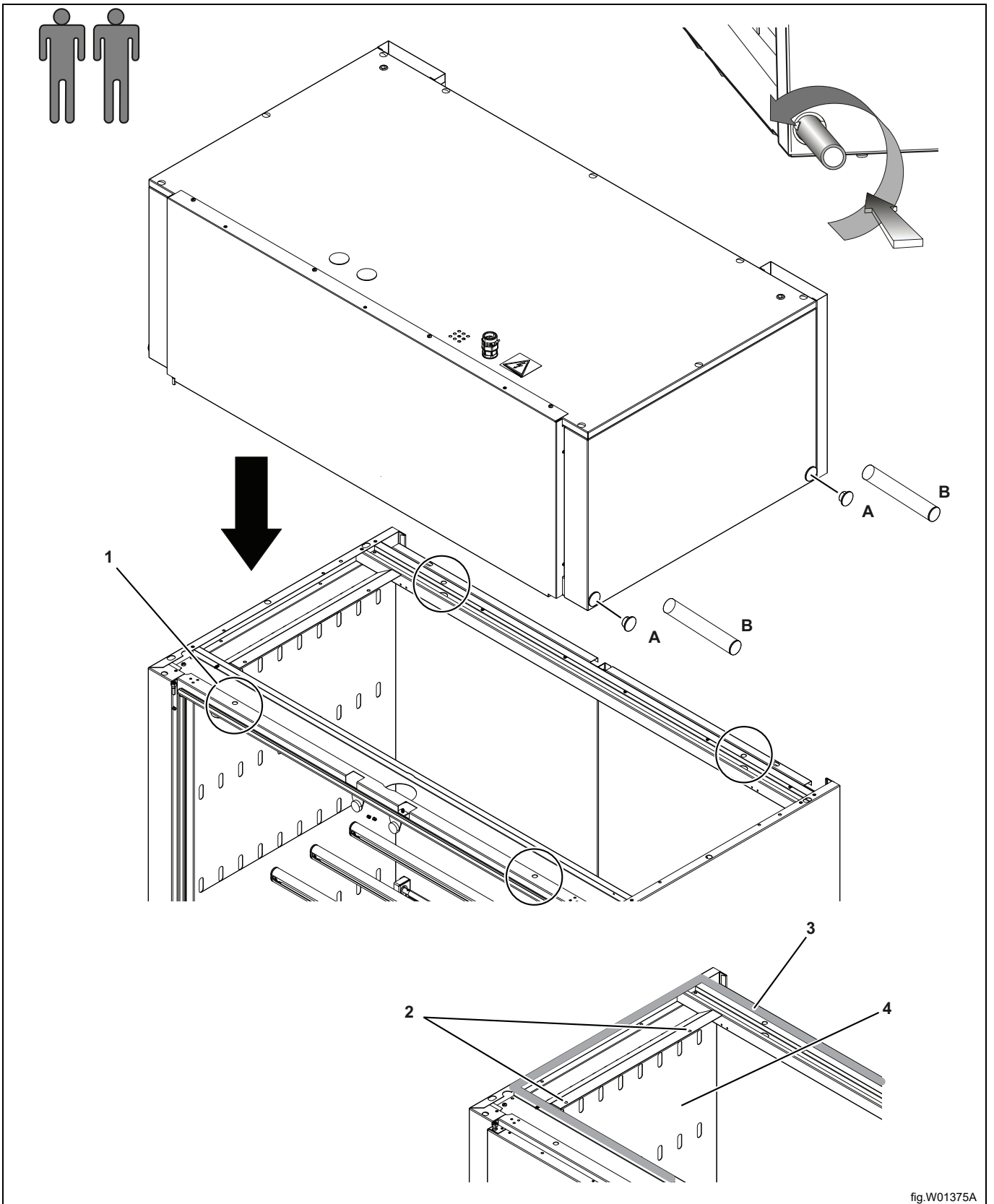


fig.W01375A

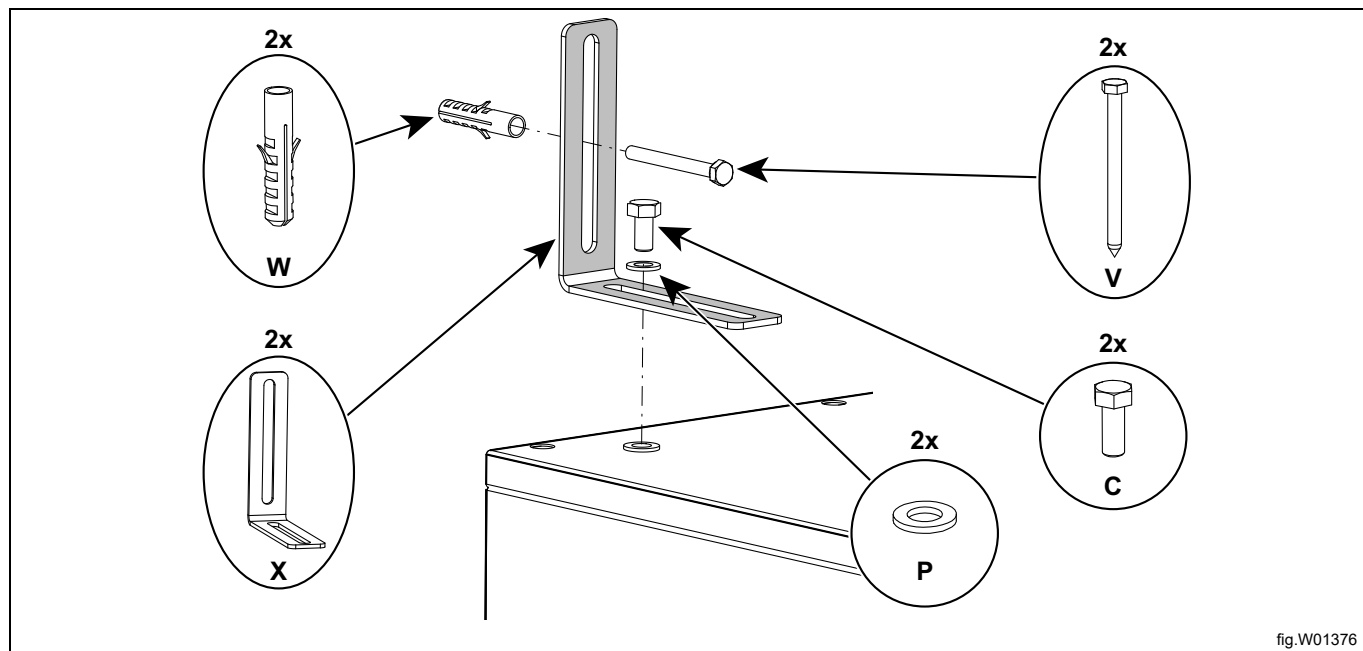
1	Fästskruv för överdelen M8x20 (4)
2	Fästskruv 4x9,5 Sheettracs för lugtkanalen (2)
3	Tätninglist
4	Luftkanal

## 6 Infästning mot vägg

Skåpet måste fästas i vägg för att förhindra tippling.

I monteringsatsen finns två vinkelkonsoler som monteras på torkskåpets överdel enl fig. Använd medlevererade skruvar. Konsolerna har spår för anpassning till väggen.

Montera fast skåpet i väggen. Skruv för fastsättning och plastpluggar finns i monteringsatsen.



Monteringsdetaljer finns i skåpdelens monteringsats.

## 7 Elanslutning



Den elektriska anslutningen får endast utföras av behörig personal.  
 Elanslutningen av apparaten ska ske enligt gällande elsäkerhetsföreskrifter.  
 Vi rekommenderar att huvudledningen förses med jordfelsbrytare.  
 Tillverkaren avsäger sig allt ansvar om elanslutningen ej utförts på i denna manual föreskrivet sätt.

Elektrisk anslutning					
Uppvärmningsalternativ	Nätspänning	Hz	Värmeeffekt kW	Total effekt kW	Rekommenderad säkring A
Apparater med värmepump	400V 3N~	50	1	2,3	10

1. Total effekt och rekommenderad säkring beror inte på uppvärmningseffekten i dessa fall.

Anslutningen till elnätet måste ske via en allpolig strömbrytare.

Anslutning får endast ske till ett nät med maximal impedans av 0,239 ohm.

- Lossa frontplåten. Frontplåten är fäst med fyra skruv i ovankanten och fyra skruv i nederkant.
- Montera en 5-ledad anslutningskabel till kopplingsplinten på elektronikplåten enl kopplingsschema. Dra kabeln till och genom den markerade genomföringen i takplåten.
- Trä in dörrkabeln genom hålet (se fig) och koppla enl kopplingsschema.
- Återmontera frontplåten.

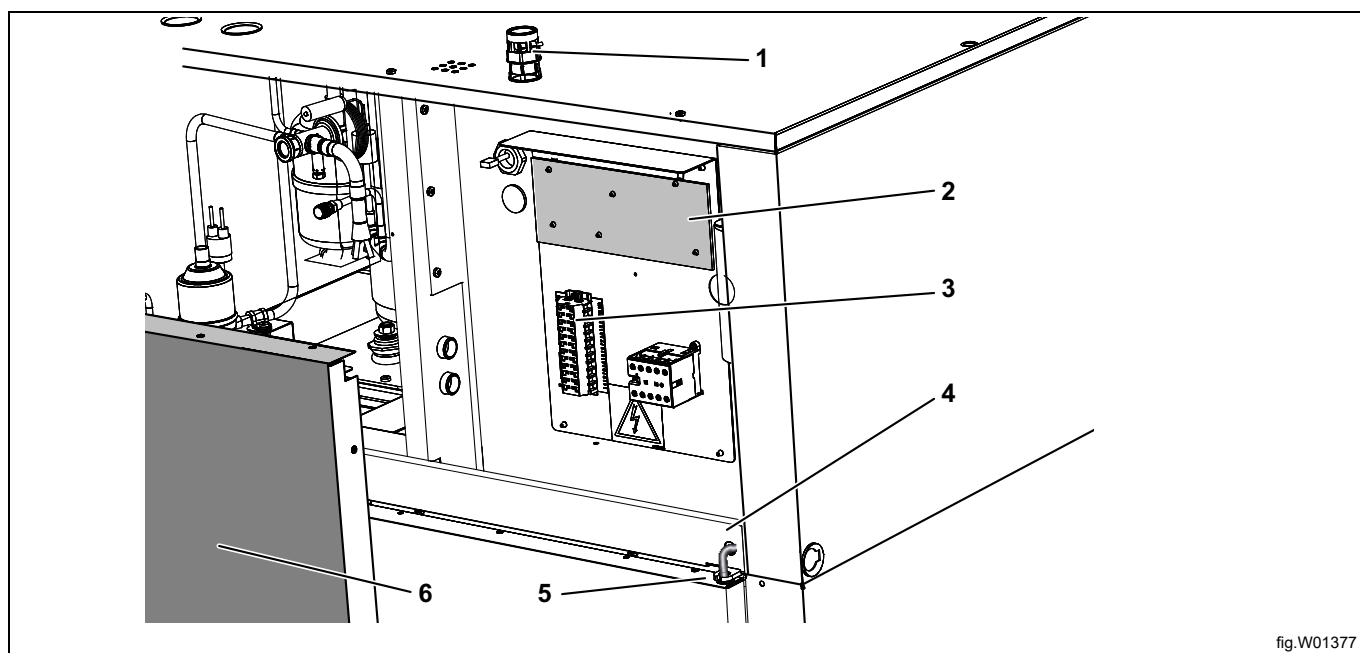


fig.W01377

1	Genomföring i takplåten för matarkabel
2	Kretskort
3	Kopplingsplint
4	Trä in dörrkabeln i hålet
5	Dörrkabel
6	Frontplåt

### 7.1 Nätverksfunktioner

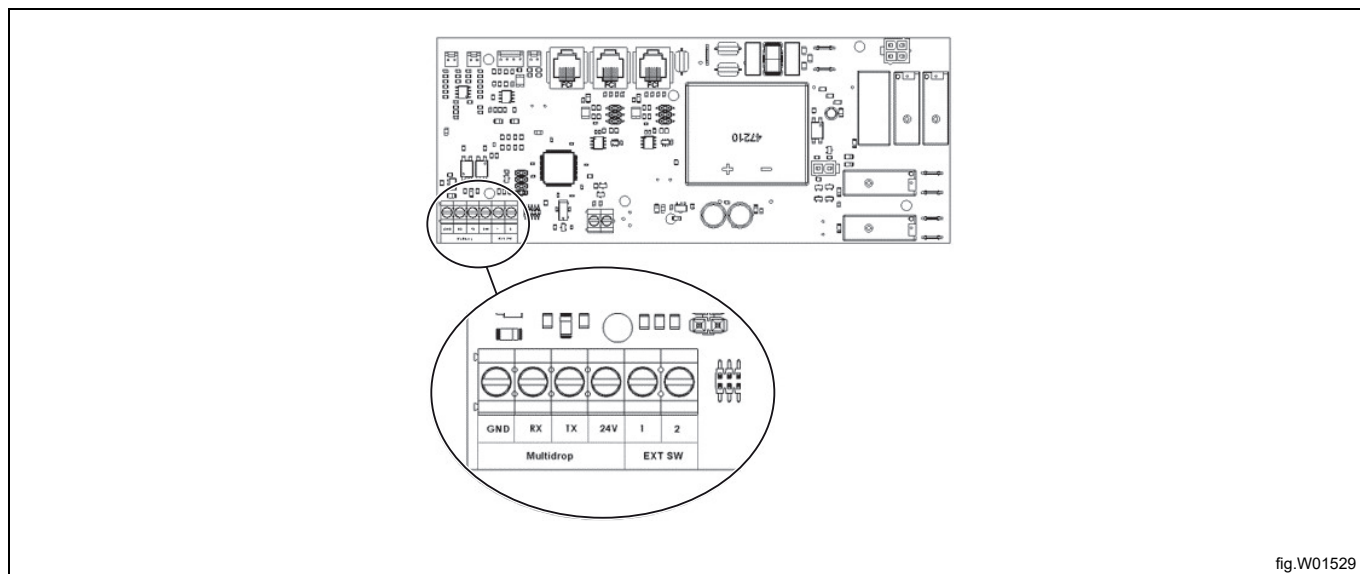
#### Obs!

Är bara möjlig på premiummaskiner.

Produkten kan anslutas mot ELS VISION eller mot externt betalsystem.

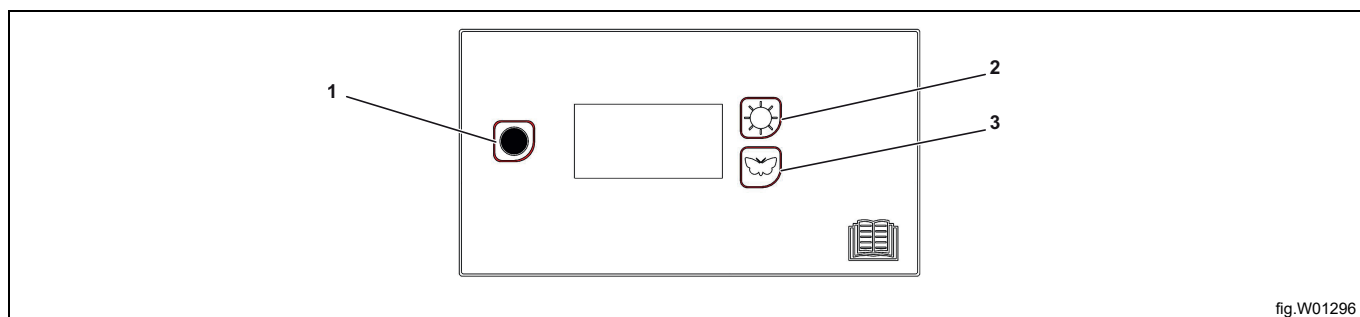
## 7.2 Anslut mot ELS Vision

Anslut nätverkskablar GND, RX, TX, 24 V till kopplingsplinten. Anslut neutrallägesomkopplaren till kopplingsplintarna 1 och 2.



Aktivera anslutning mot ELS VISION på följande sätt;

- Aktivera programmeringsläget: Tryck på STOPP + SOL + FJÄRIL. Tryck först på stoppknappen och sedan samtidigt på programvalsknapparna. Displayen tänds och visar "ACCESS 1000". För att fortsätta måste kod 9191 ersätta kod 1000.
- Efter ovan kommer man att stå vid första siffran "1" i ACCESS 1000. Stega till siffran "9" med programvalsknapparna SOL (uppåt) eller FJÄRIL (nedåt). Stega sedan till nästa siffra, i detta fall siffran "0" med STOP knappen. Öka denna till "1" med SOL knappen och fortsätt så tills "9191" visas. När man slagit in sista siffran, trycker man på STOP och **kommer då in i programmeringsläge**.
- Den första parametern och det fabriksinställda värdet visas sedan på displayen. Raden med parametern blinkar.
- Stega framåt eller bakåt med knappen SOL (ökar) eller knappen FJÄRIL (minskar) till parameter 117 enligt bild. Tryck på STOP för att bekräfta.
- Välj överföringshastighet som matchar inställningen i ELS VISION:
  - 0: från, 1: 2400 bps, 2: 4800 bps, 3: 9600 bps. Använd Stopp-knappen för att lämna parametern.
- Tryck STOP för att spara.
- Gå sedan till parameter 118 och ange nätverksadressen 1–127. Använd Stopp-knappen för att lämna parametern.
- Tryck STOP för att spara.
- Avsluta programmeringsläget genom att trycka på STOP + FJÄRIL (tryck först på knappen STOP).



1	Stop knapp
2	Sol knapp Extra torkning
3	Fjäril knapp Normal torkning

## 7.3 Anslut mot Externt betalsystem

Anslut kablarna från externa betalsystemet till kopplingsplinten position 1 och 2 "EXT SW".

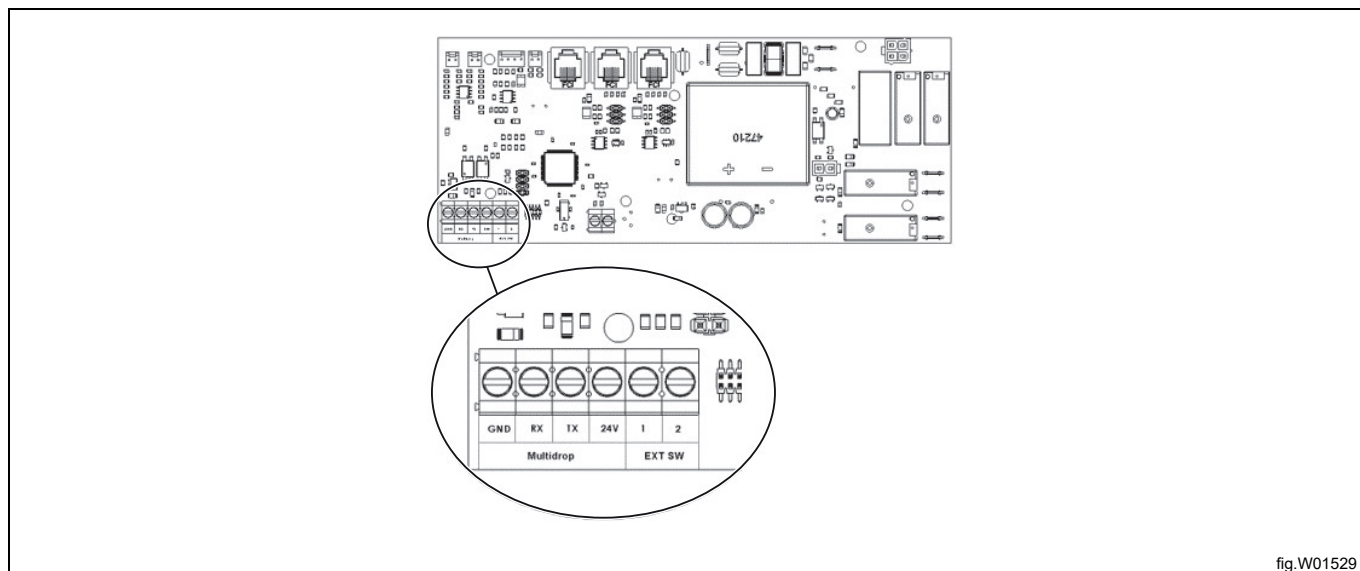


fig.W01529

Aktivera anslutning mot externa betalsystemet på följande sätt;

- Aktivera programmeringsläget: Tryck på STOPP + SOL + FJÄRIL. Tryck först på stoppknappen och sedan samtidigt på programvalsknapparna. Displayen tänds och visar "ACCESS 1000". För att fortsätta måste kod 9191 ersätta kod 1000.
- Efter ovan kommer man att stå vid första siffran "1" i ACCESS 1000. Stega till siffran "9" med programvalsknapparna SOL (uppåt) eller FJÄRIL (nedåt). Stega sedan till nästa siffra, i detta fall siffran "0" med STOP knappen. Öka denna till "1" med SOL knappen och fortsätt så tills "9191" visas. När man slagit in sista siffran, trycker man på STOP och **kommer då in i programmeringsläge**.
- Den första parametern och det fabriksinställda värdet visas sedan på displayen. Raden med parametern blinkar.
- Stega framåt eller bakåt med knappen SOL (ökar) eller knappen FJÄRIL (minskar) till parameter 117 enligt bild. Tryck på STOP för att bekräfta.
- Sätt parametervärdet till 1, detta gör skåpet aktivt för nätverk. Gå ur parametern med Stop knappen.
- Tryck STOP för att spara.
- Avsluta programmeringsläget genom att trycka på STOP + FJÄRIL (tryck först på knappen STOP).

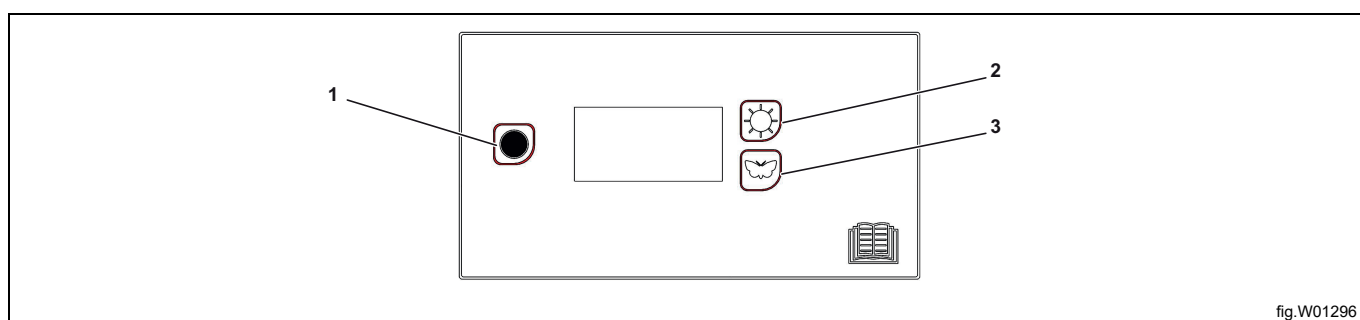


fig.W01296

1	Stop knapp
2	Sol knapp Extra torkning
3	Fjäril knapp Normal torkning

## 7.4 Återta fabriksinställningar

För att återställa elektroniken till fabriksinställning;

Tryck Stoppknappen sedan båda programknapparna. Displayen visar FACT DEFS.

## 8 Anslutning till golvvavlopp

Från fabrik levereras skåpet med utloppsanslutning för kondensvatten på skåpets vänstra sida. Anslutningen kan flyttas till höger sida enl anvisningar nedan

Trä på den medlevererade kondensvattenslangen på slangnippeln och dra den till golvvavlopp. Trä på slangen utan slangklämma. I monteringssatsen finns 3 m slang.

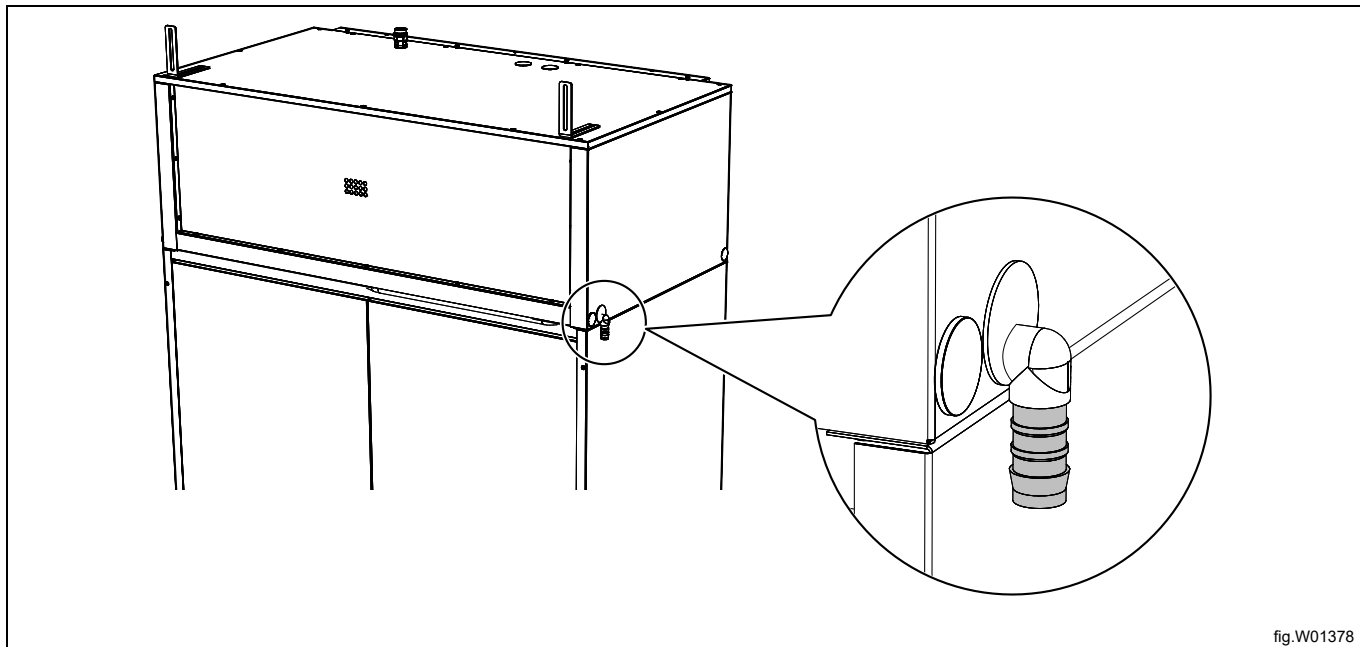


fig.W01378



## 9 Flytta kondensvattenanslutningen till höger sida

Från fabrik levereras skåpet med utloppsanslutning för kondensvatten på vänster sida. Anslutningen kan enkelt flyttas till andra sidan enl anvisning nedan.

1. Dra ut slangnippeln (A) och den hålade pluggen (B) på torkskåpets vänstra sida.
2. Lossa samtidigt den hela pluggen (C) och proppen (D) på höger sida. Man kommer åt slangdelen med proppen inifrån skåpet om luddfiltret tas bort.
3. Skifta sida för delarna.

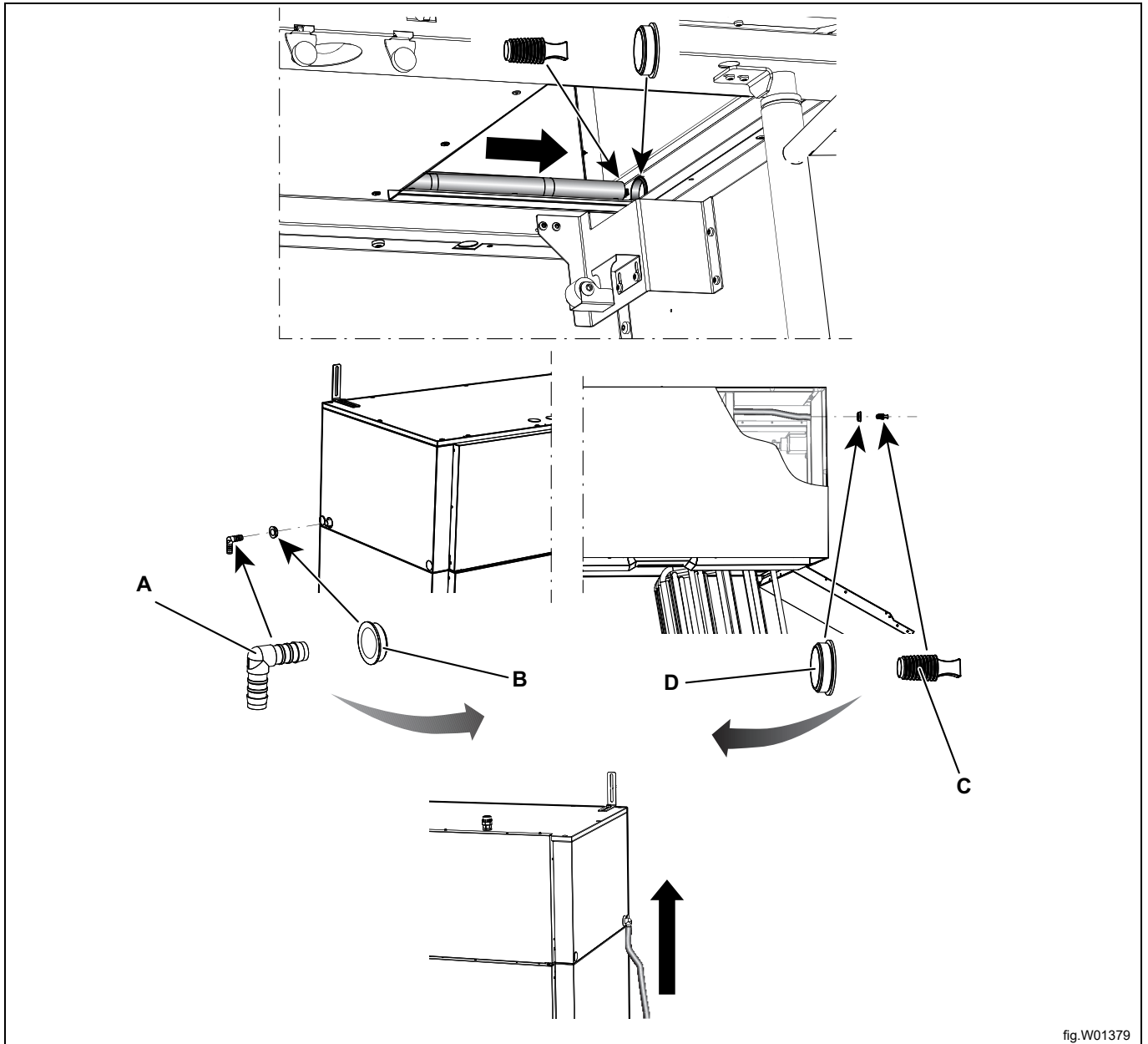


fig.W01379

## 10 Språkinställningar

- Aktivera programmeringsläget: Tryck på STOPP + SOL + FJÄRIL. Tryck först på stoppknappen och sedan samtidigt på programvalsknapparna. Displayen tänds och visar "ACCESS 1000". För att fortsätta måste kod 9191 ersätta kod 1000.
- Efter ovan kommer man att stå vid första siffran "1" i ACCESS 1000. Stega till siffran "9" med programvalsknapparna SOL (uppåt) eller FJÄRIL (nedåt). Stega sedan till nästa siffra, i detta fall siffran "0" med STOP knappen. Öka denna till "1" med SOL knappen och fortsatt så tills "9191" visas. När man slagit in sista siffran, trycker man på STOP och **kommer då in i programmeringsläge**.
- Den första parametern och det fabriksinställda värdet visas sedan på displayen. Raden med parametern blinkar.
- Stega framåt eller bakåt med knapparna SOL (öka) eller FJÄRIL (minska) tills "P 105" visas.
- När P105 visas på displayen, tryck på STOP för att bekräfta. Raden nedan blinkar nu med språksymbolen. Varje språk tilldelas en siffersymbol som anges i tabellen nedan. Enhetens fabriksinställning är "1" (svenska).
- Stega fram till önskat språk med knapparna, SOL eller FJÄRIL.
- Tryck STOP för att spara.
- Avsluta programmeringsläget genom att trycka på STOPP + FJÄRIL (STOPP-knappen först). Displayen startas om och det nya språket är inställt.

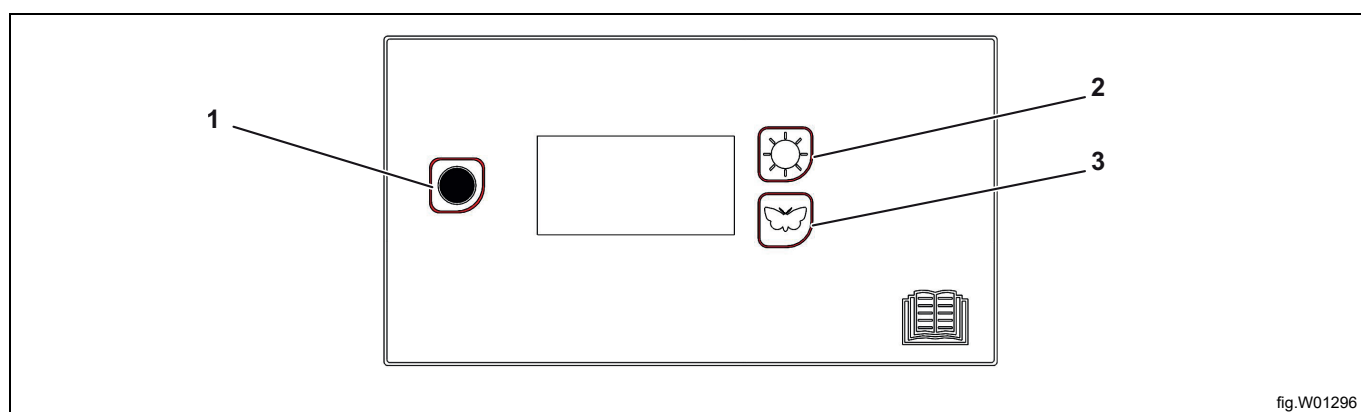


fig.W01296

1	Stop knapp
2	Sol knapp Extra torkning
3	Fjäril knapp Normal torkning

Språksymbol	Displayspråk
0	engelska
1	svenska
2	norska
3	danska
4	finska
5	ryska
6	franska
7	tyska

## 11 Funktionskontroll



Får endast utföras av behörig personal.



En funktionskontroll måste göras när maskinen är färdiginstallerad och innan den kan användas.

En funktionskontroll måste alltid utföras innan maskinen får användas igen efter en reparation.

- Välj önskat program och kontrollera att torkskåpet blir varmt och att det inte hörs några konstiga ljud.

### Driftklar

Om alla test är godkända är maskinen driftklar.

Om några test inte är godkända, eller brister eller fel upptäckts, kontaktar du din lokala serviceorganisation eller leverantör.

Använd ett mildt diskmedel med varmt vatten och tvätta av torkskåpet på in- och utsida. Torka noggrant.

## 12 Information angående skrotning

### 12.1 Omhändertagande av den uttjänta apparaten

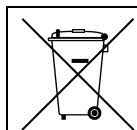
Innan maskinen skrotas, kontrollera noggrant det fysiska skicket och om det finns risk att delar av strukturen börjar ge efter eller gå sönder.

Apparatens delar skall tas omhand beroende på deras specifika egenskaper (t. ex. metaller, oljor, fett, plast, gummi, etc).

Lagstiftningen skiljer sig från land till land. Följ bestämmelserna i lagstiftningen och från myndigheterna som finns i det land där skrotningen skall ske.

Allmänt gäller att apparaten skall lämnas till en specialiserad central för återvinning/skrotning.

Demontera apparaten och sortera komponenterna efter kemiska egenskaper. Kompressorn innehåller smörjolja och kylvätska som kan återvinnas och återanvändas och kylens komponenter är specialavfall som kan jämföras med blandat hushållsavfall.



Symbolen på apparaten visar att denna apparat inte skall betraktas som hushållsavfall, utan måste omhändertagas på korrekt sätt, för att förhindra negativ inverkan på miljö och hälsa. För mer information om återvinning av denna apparat, kontakta din lokala agent, återförsäljare, kundservice eller lokala återvinningsmyndigheter.




### Obs!

I samband med skrotningen av apparaten måste alla märkningar, denna handbok och andra dokument gällande apparaten förstöras.

### 12.2 Hantera emballaget

Emballaget måste kasseras i enlighet med reglerna som gäller i det land där apparaten används. Allt material som används till emballaget är miljövänligt.

De kan förvaras, återvinnas eller brännas på passande avfallsförbränningsanläggning. Återvinningsbara plastdelar märks så som exemplen nedan.

	Polyetylen: <ul style="list-style-type: none"> <li>• Yttre emballage</li> <li>• Plastpåse innehållande instruktioner</li> </ul>
	Polypropylen: <ul style="list-style-type: none"> <li>• Förpackningsband</li> </ul>
	Expanderat polystyren: <ul style="list-style-type: none"> <li>• Hörnskydd</li> </ul>









Electrolux Professional AB  
341 80 Ljungby, Sweden  
[www.electroluxprofessional.com](http://www.electroluxprofessional.com)