

# Instalační příručka

## Sušící skříň

DC6-8



**Electrolux**  
PROFESSIONAL



# Obsah

---

## Obsah

1	Bezpečnostní opatření.....	5
1.1	Obecné bezpečnostní informace.....	5
1.2	Symbyly.....	5
2	Technické údaje.....	6
3	Instalační sada.....	7
4	Pokyny pro recyklaci obalu.....	8
5	Instalace.....	9
5.1	Umístění.....	9
5.2	Mechanická instalace.....	9
5.3	Úzké mezery.....	10
6	Systém odsávání.....	12
6.1	Čerstvý vzduch.....	12
7	Elektrické připojení.....	14
7.1	Připojení externího platebního systému.....	16
8	Kontrola funkce.....	18
9	Informace o likvidaci.....	19
9.1	Likvidace spotřebiče na konci životnosti.....	19
9.2	Likvidace obalového materiálu.....	19

Výrobce si vyhrazuje právo na provedení změn designu a součástí.



## 1 Bezpečnostní opatření

**VÝSTRAHA** Tento spotřebič je určen pouze pro sušení textilií praných ve vodě.

**ZAŘÍZENÍ NIJAK NEUPRAVUJTE.**

Servisní práce smí provádět pouze autorizovaný pracovník.

Používat by se měly pouze autorizované náhradní díly.

Při provádění servisu nebo výměně dílů musí být odpojena elektřina.

Pro stacionární spotřebiče, které nejsou vybaveny prostředky pro odpojení od napájecí sítě, mají separaci kontaktů na všech pólech, jenž umožňuje úplné odpojení při přepětí kategorie III, musí být prostředky pro odpojení zabudovány do pevné elektroinstalace v souladu s pravidly elektroinstalace.

A-vážené emise hladiny akustického tlaku na pracovištích: <70 dB

Další požadavky pro následující země: AT, BE, BG, HR, CY, CZ, DK, EE, FI, FR, DE, GR, HU, IS, IE, IT, LV, LT, LU, MT, NL, NO, PL, PT, RO, SK, SI, ES, SE, CH, TR, UK:

- Příklad lze používat ve veřejných prostorách.
- Tento přístroj mohou používat děti od 8 let a starší a osoby se sníženými fyzickými, smyslovými nebo duševními schopnostmi nebo nedostatkem zkušeností a znalostí, pokud jsou pod dohledem nebo byly poučeny o bezpečném používání přístroje a porozuměly rizikům, která s ním souvisejí. Děti si se zařízením nesmějí hrát. Děti nesmějí zařízení čistit ani provádět jeho údržbu bez dohledu dospělých.

Další požadavky pro jiné země:





- Tento přístroj není určen k použití osobami (včetně dětí) se sníženými fyzickými, smyslovými nebo duševními schopnostmi nebo nedostatkem zkušeností a znalostí, pokud nejsou pod dohledem nebo jim nebyly poskytnuty pokyny týkající se používání přístroje osobou odpovědnou za jejich bezpečnost. Děti by měly být pod dohledem, aby se zajistilo, že si s přístrojem nebudou hrát.

### 1.1 Obecné bezpečnostní informace

Neostříkujte pračku proudem vody z hadice.

Aby se zabránilo poškození elektroniky (a jiných částí) v důsledku kondenzace vody, je třeba sušičku před prvním uvedením do chodu umístit na dobu 24 hodin v prostorách s pokojovou teplotou.

### 1.2 Symboly

	Varování
	Varování, horký povrch
	Před použitím zařízení si přečtěte návod k použití.
	Buďte opatrní. Sušicí skříň je těžká a může se snadno převrátit.

## 2 Technické údaje

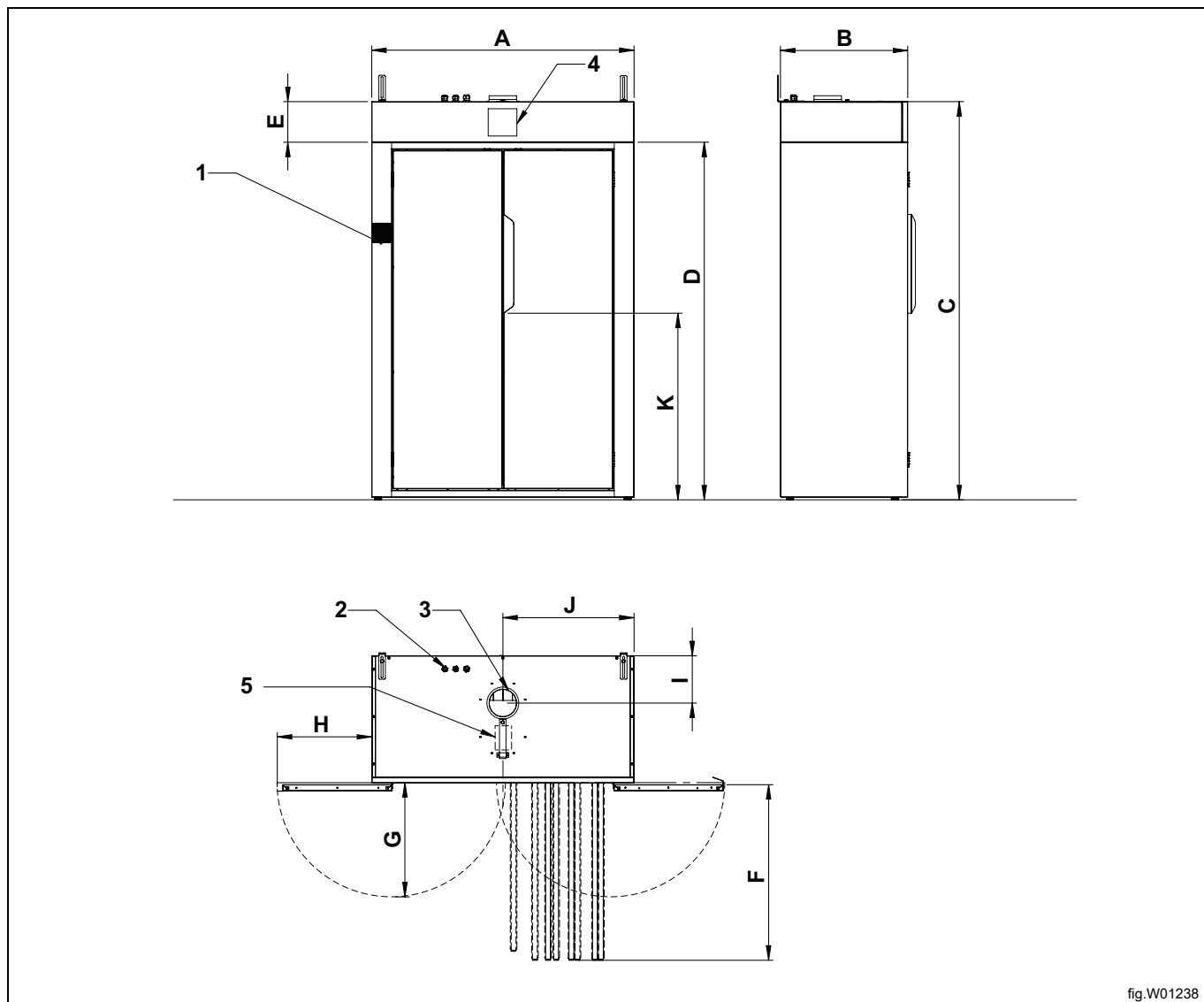


fig.W01238

1	Ovládací panel
2	Elektrické připojení
3	Výstup vzduchu
4	Nálepka Elux
5	Nálepka proudění vzduchu

	A	B	C	D	E	F	G	H	I	J	K
mm	1200	580	1820	1635	185	811	529	450	215	600	850

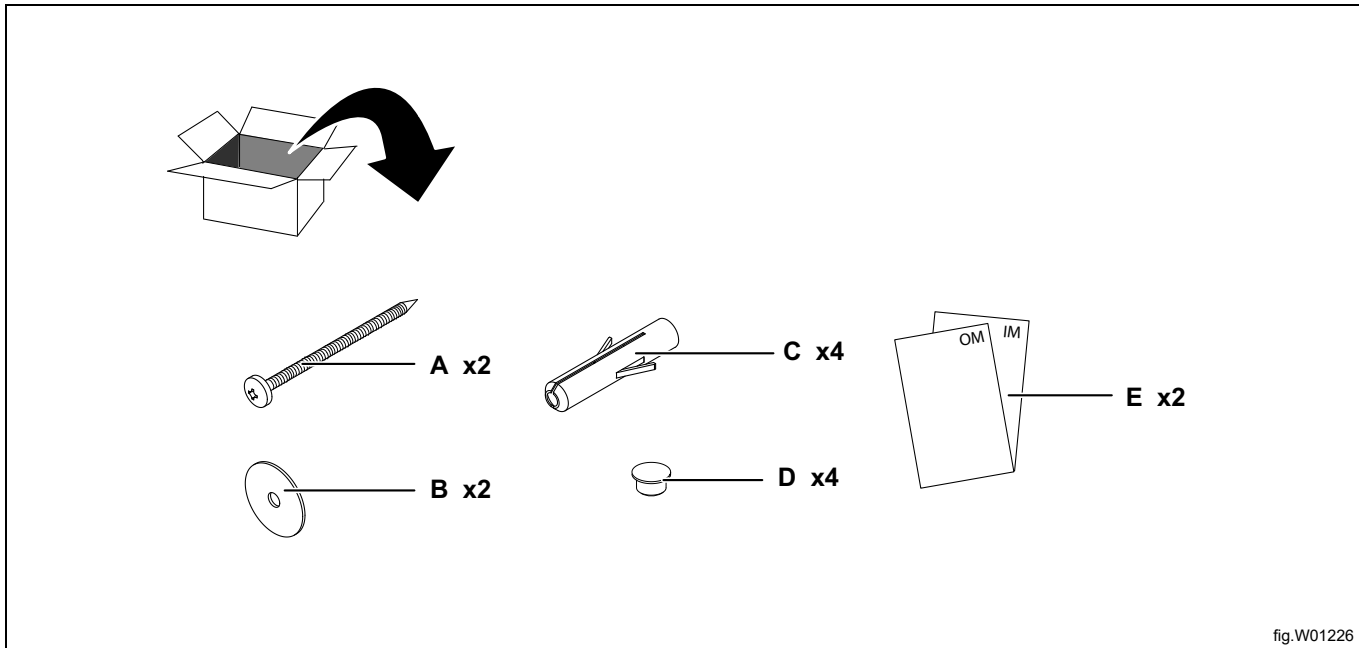
Připojení odsávaného vzduchu o  $\varnothing 125$  mm, maximální přípustný pokles tlaku 70 Pa, což odpovídá přímému potrubí o délce asi 23 m.  $\varnothing 160$  mm odpovídá přímé délce asi 70 m.

### Technické údaje

Čistá hmotnost	kg	134
Hladina akustického výkonu/tlaku při sušení*	dB(A)	69/55

\* Hladina akustického výkonu měřena podle normy ISO 60704.

### 3 Instalační sada



A	Šroub T6S 6x75
B	Podložka 8,4x17x1,6
C	Hmoždinka
D	Krycí zátka 15-12
E	Provozní příručka / Instalační příručka

## 4 Pokyny pro recyklaci obalu

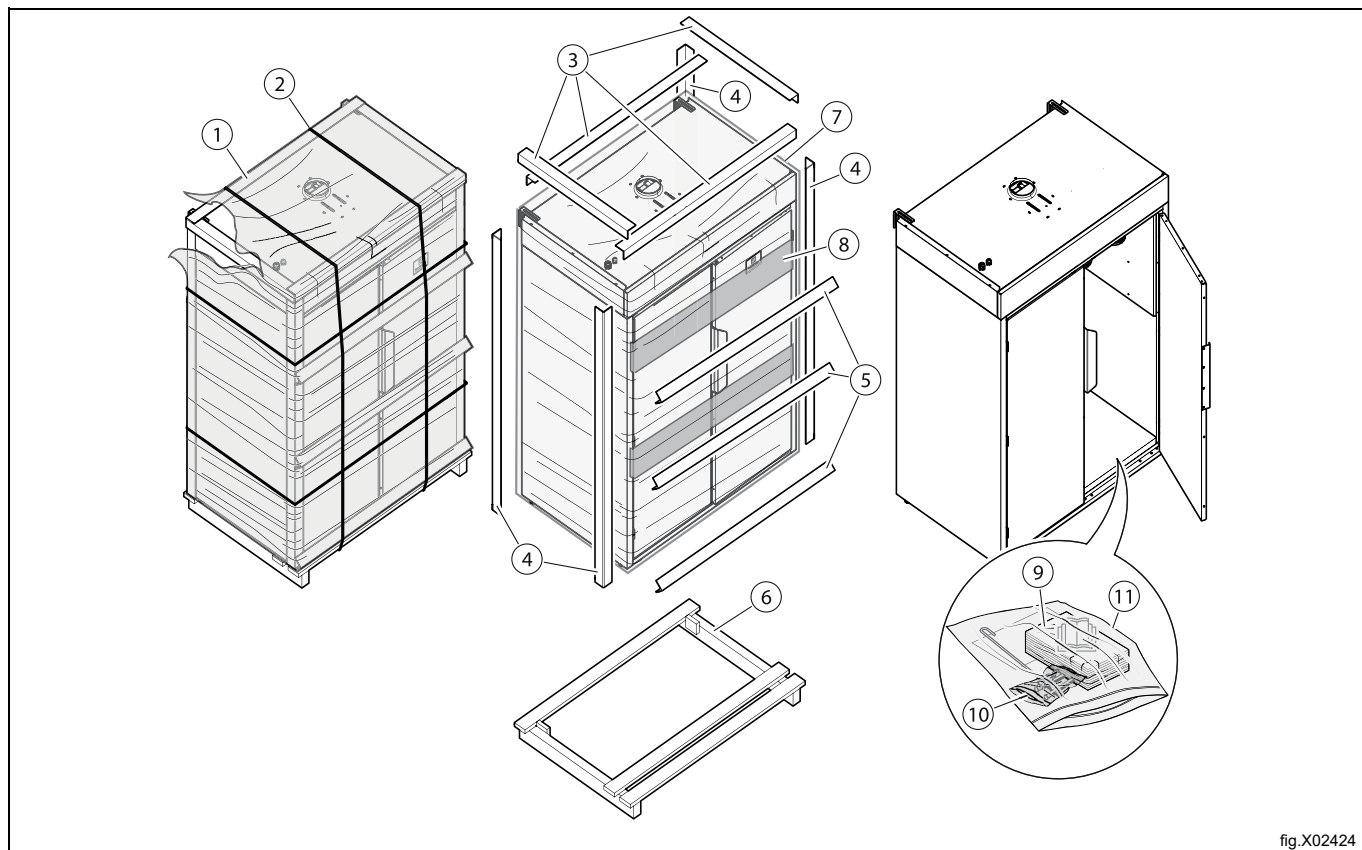


fig.X02424

Ob- rá- zek	Popis	Kód	Typ
1	Balicí fólie	LDPE 4	Plasty
2	Plastový pásek	PET 1	Plasty
3	Horní kartonové ochranné lišty	PAP 20	Papír
4	Rohové kartonové ochranné lišty	PAP 20	Papír
5	Kartonové ochranné lišty	PAP 20	Papír
6	Ochrana spodního rámu	FOR 50	Dřevo
7	Plastový kryt	LDPE 4	Plasty
8	Zelená páska	LDPE 4	Plasty
9	Balicí fólie	LDPE 4	Plasty
10	Plastový pytel	LDPE 4	Plasty
11	Plastový pytel	LDPE 4	Plasty



## 5 Instalace

Umístěte sušicí skříň do konečné polohy.

Popruhy kolem nastavitelných nohou lze použít ke zvednutí sušicí skříně.

Vyrovnejte sušicí skříň pomocí nastavitelných patek. Ujistěte se, že horní okraje dveří jsou ve stejné rovině.

### 5.1 Umístění

Sušicí skříň umístěte tak, aby uživatel i servisní technik měli k dispozici dostatečně velký pracovní prostor.

### 5.2 Mechanická instalace



Sušicí skříň musí být zajištěna ke stěně, abyste zabránili jejímu překlopení.



Nástěnné držáky jsou při dodání zajištěny v horní části sušicí skříně. Odstraňte nástěnné držáky, otočte je a namontujte podle obrázku. (Šrouby a plastové zátky jsou součástí dodávky.)

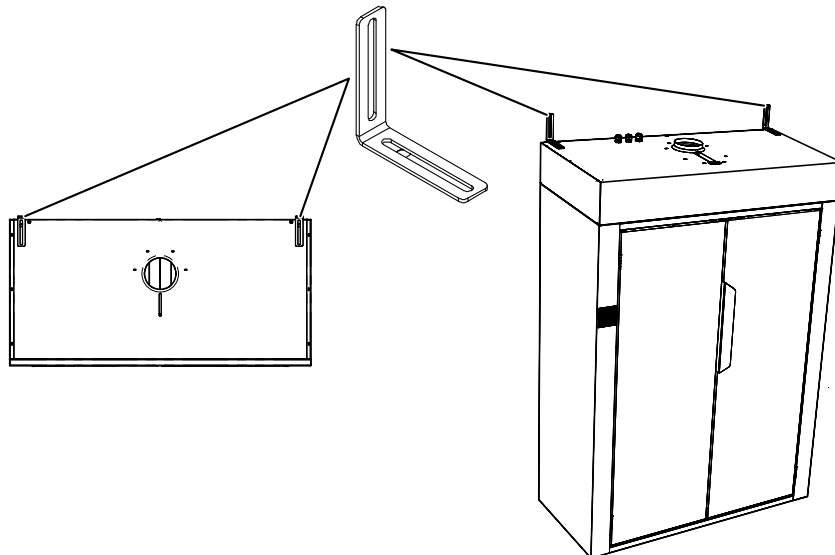


fig.W01239

### 5.3 Úzké mezery

Horní část sušící skříně lze odstranit. Odstranění horní části snižuje výšku o 185 mm.

- Povolte dva šrouby (Torx T20) na spodní straně předního panelu, čtvercové otvory v rámu. Posuňte přední panel nahoru, dokud se neodpojí od vodicích přírub. Potom jej odstraňte.

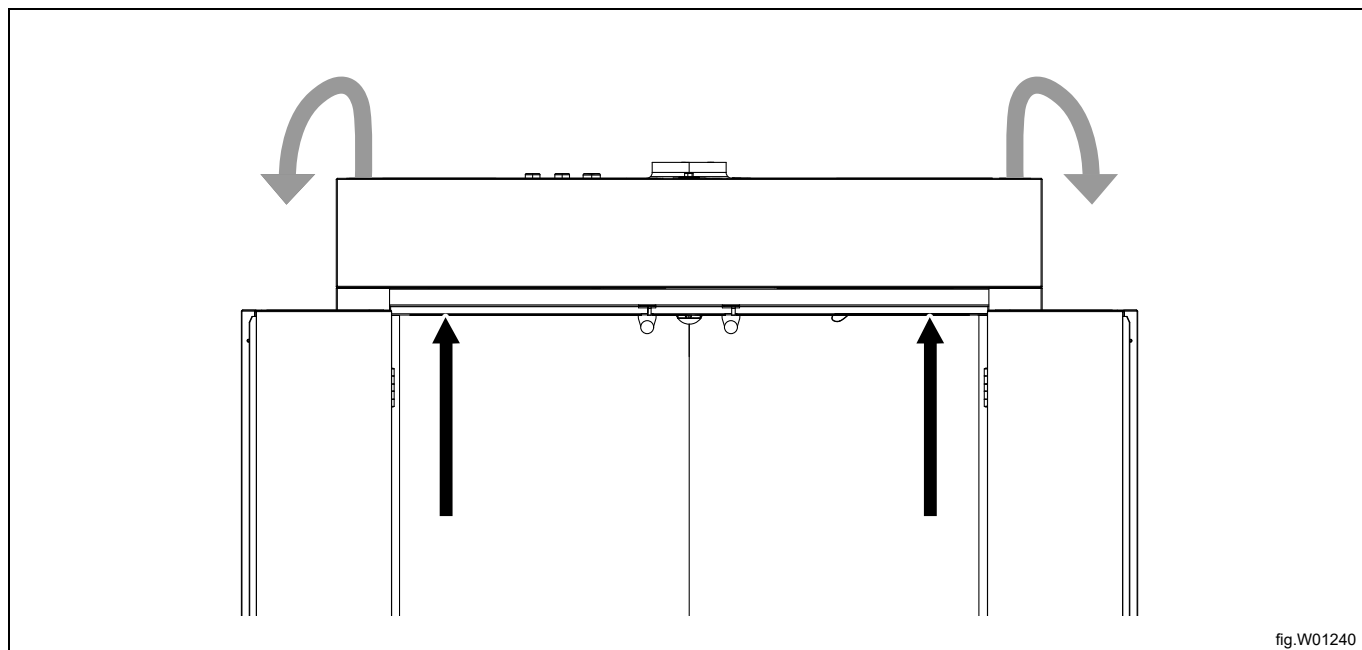


fig.W01240

- Vyšroubujte čtyři šrouby (T20) zajišťující držák dveřního spínače a posuňte jej zpět směrem k vnitřnímu ložisku.

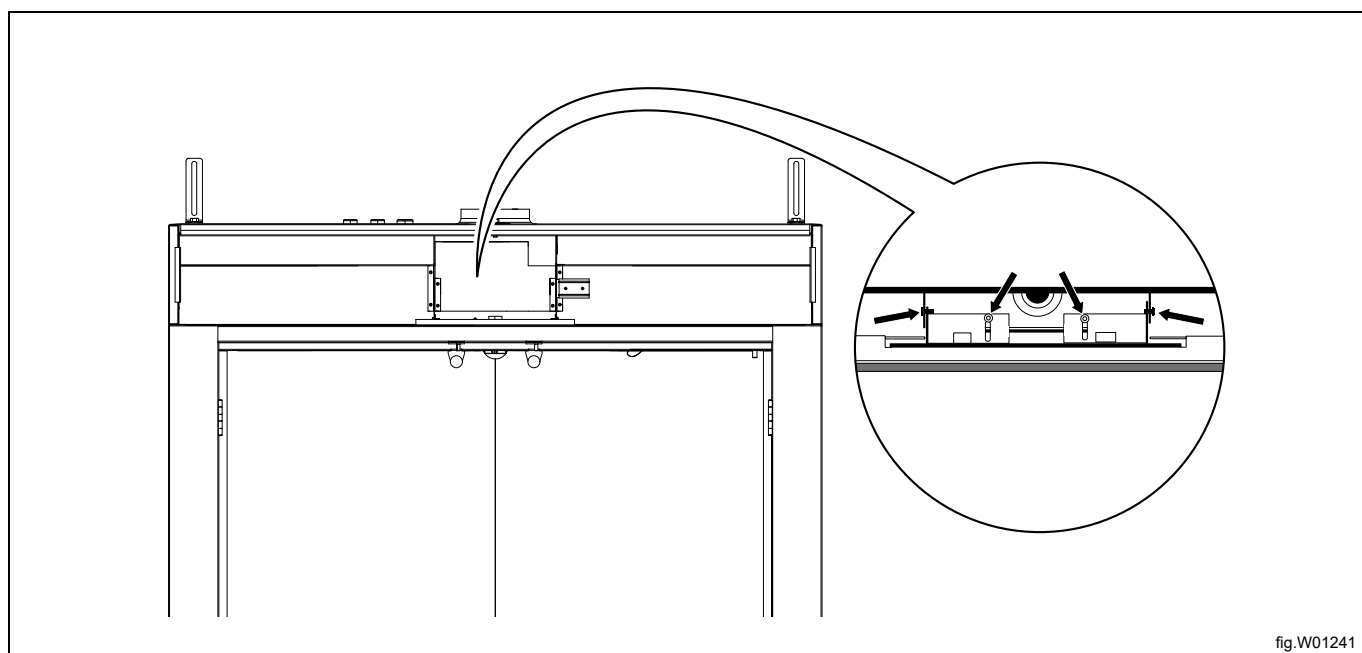


fig.W01241

- Odstraňte čtyři šrouby (T30) z přední a zadní lišty připevněné ve stropu sušicí skříně.

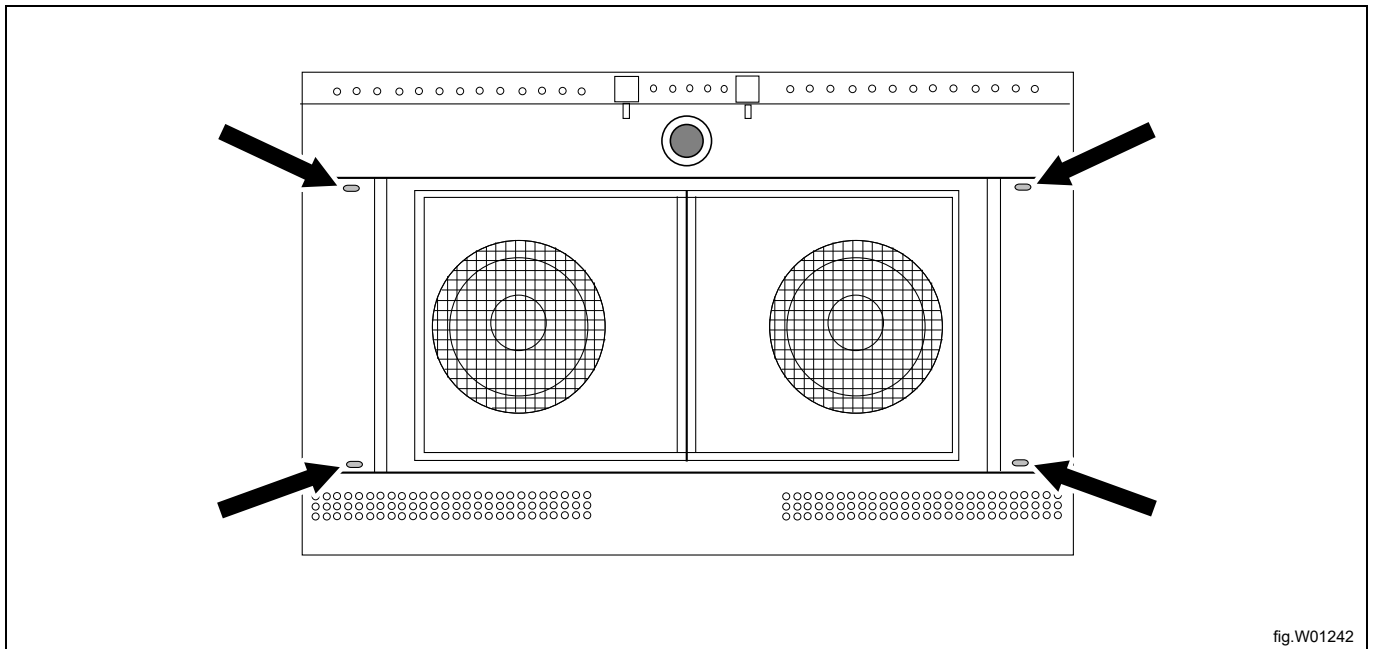


fig.W01242

Horní část sušicí skříně může být nyní demontována.

## 6 Systém odsávání

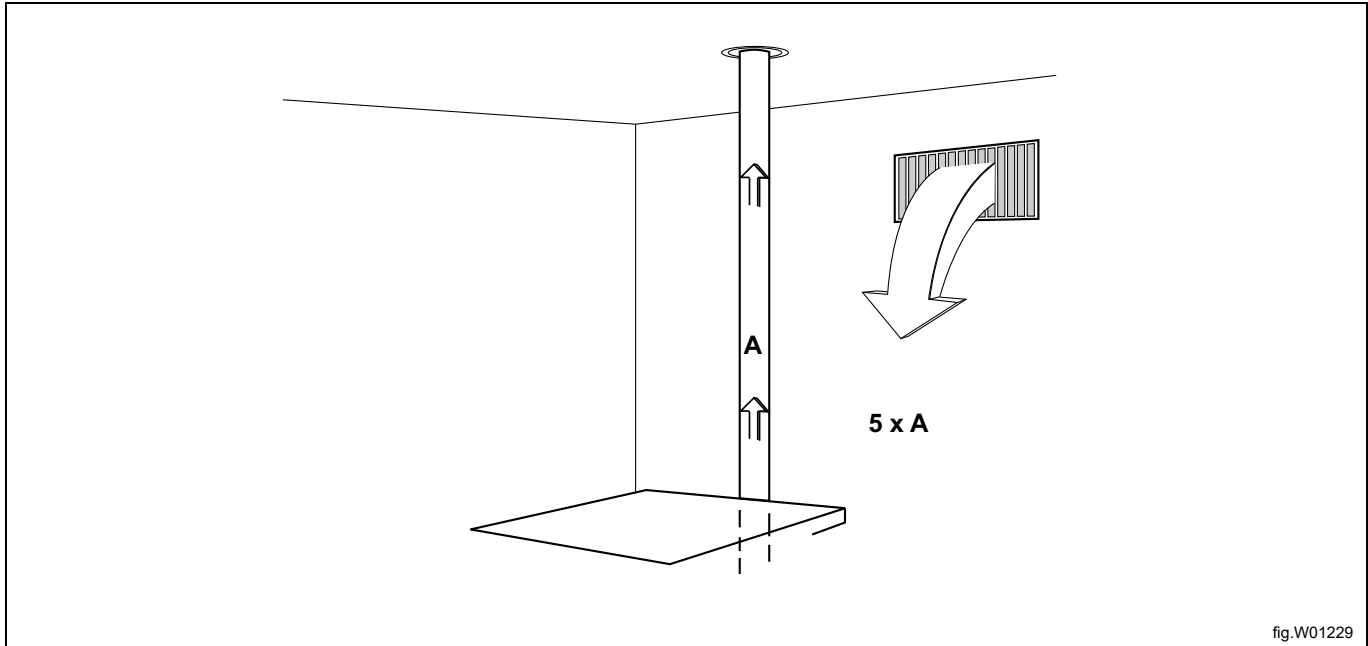
### 6.1 Čerstvý vzduch

Sušicí skříň musí být připojena přímo k ventilačnímu potrubí (ne přes jakékoli mezilehlé potrubí nebo hadice).

Sušicí skříň má průtok odsávaného vzduchu až 250 metrů krychlových za hodinu. Vzduch se zpočátku odebírá z místnosti, kde je umístěna sušicí skříň.

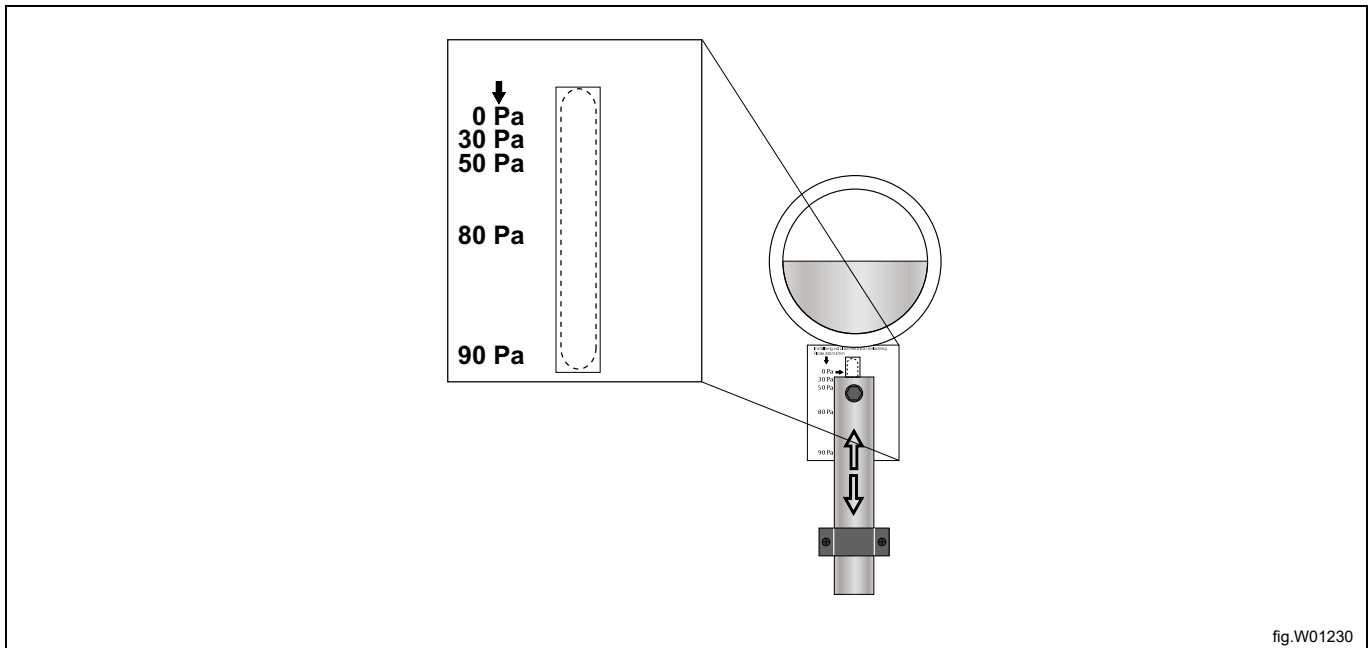
Je proto důležité zajistit do místnosti přísun čerstvého vzduchu zvenku, který nahradí odváděný vlhký vzduch.

Oblast přívodu vzduchu musí být pětkrát větší než oblast odsávacího potrubí. Odpor mříže/klapky nesmí překročit 10 Pa (0,1 mbar).



Sušicí skříň pracuje nejúčinněji, je-li průtok vzduchu optimální.

V horní části sušicí skříňe je umístěna klapka, kterou lze nastavit na hodnotu rovnající se poklesu tlaku v potrubí. Maximální povolený pokles tlaku je 70 Pa. Pokud je pokles tlaku vyšší, musí být nainstalován externí ventilátor. Sušicí skříň má elektrické připojení pro externí ventilátor.



Pokud je ke stejnému vzduchovému potrubí připojeno více sušících skříní nebo sušiček, musí být na každém spotřebiči nainstalován zpětný ventil, abyste zabránili vniknutí studeného vzduchu nebo aby tlak vzduchu jednoho spotřebiče ovlivnil druhý.

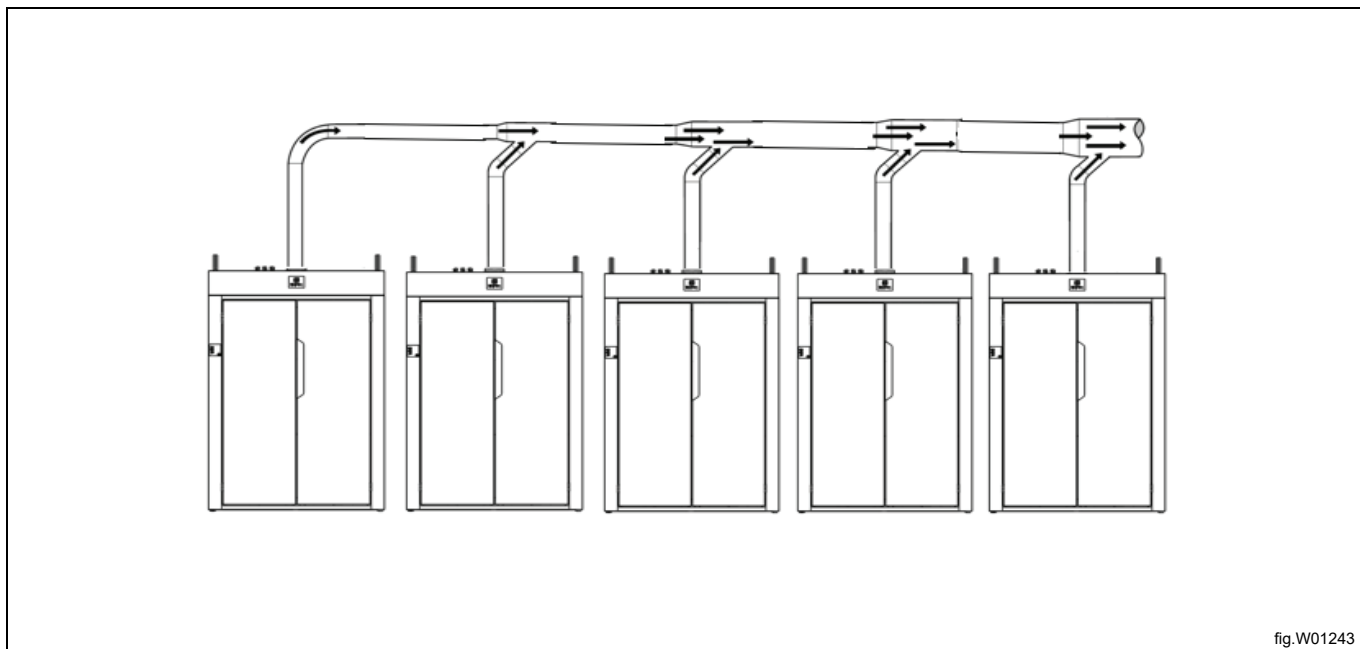


fig.W01243

Počet skříní		1	2	3	4	5	6	7	8	9	10
Odsávací potrubí	prům. [mm]	125	160	200	315	315	315	315	315	400	400
Doporučená oblast pro přívod čerstvého vzduchu	[m <sup>2</sup> ]	0,061	0,101	0,157	0,390	0,390	0,390	0,390	0,390	0,628	0,628
Minimální oblast pro přívod čerstvého vzduchu	[m <sup>2</sup> ]	0,035	0,069	0,104	0,139	0,174	0,208	0,243	0,278	0,313	0,347

## 7 Elektrické připojení



Elektroinstalaci musí provádět pouze kvalifikovaní pracovníci.

Sušicí skříň musí být připojena k jističi pro všechny póly.

Elektrické připojení					
Způsob ohřevu	Síťové napětí	Hz	Výhřevnost kW	Celkový výkon kW	Doporučená pojistka A
Zařízení s elektrickým ohřevem	230V 1N~	50	6,0	6,2	30
	400 V 3N~	50	6,0	6,2	10

Povolte dva šrouby (Torx T20) na spodní straně předního panelu, čtvercový otvor v rámu. Posuňte přední panel nahoru, dokud se neodpojí od vodících přírub. Potom jej odstraňte.

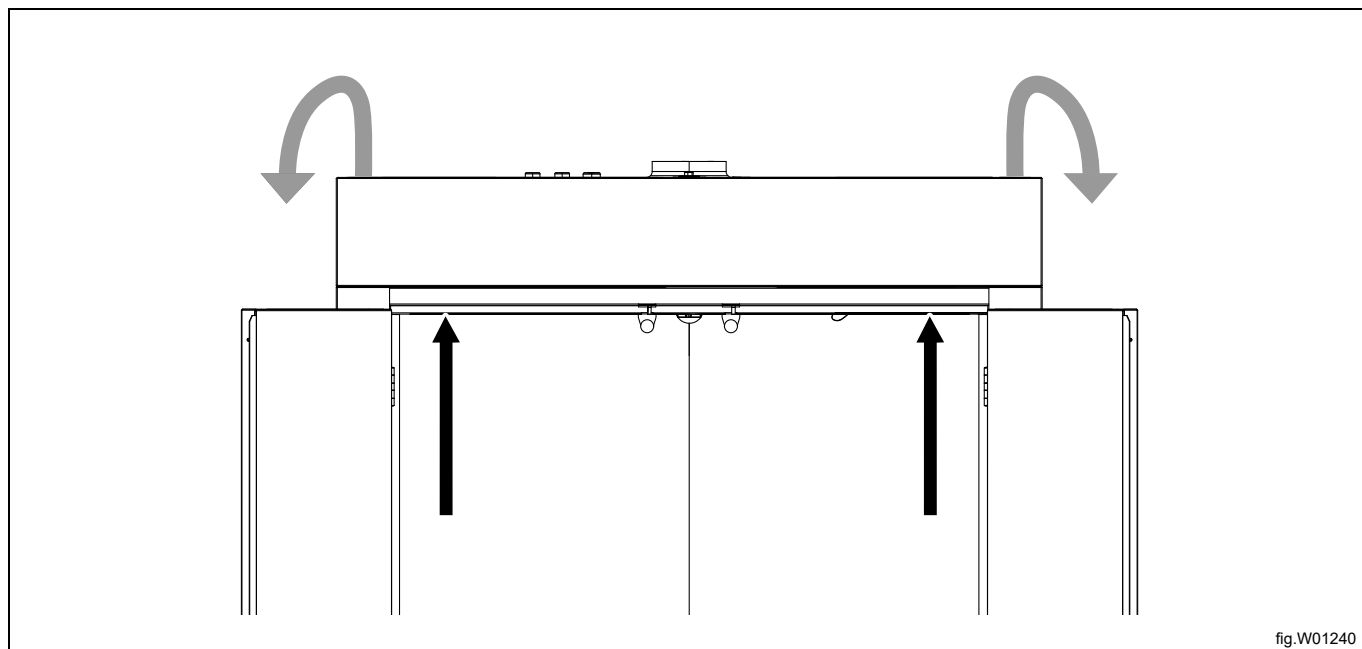


fig.W01240

Kabel vložte do otvoru (A) v horní části sušicí skříně.

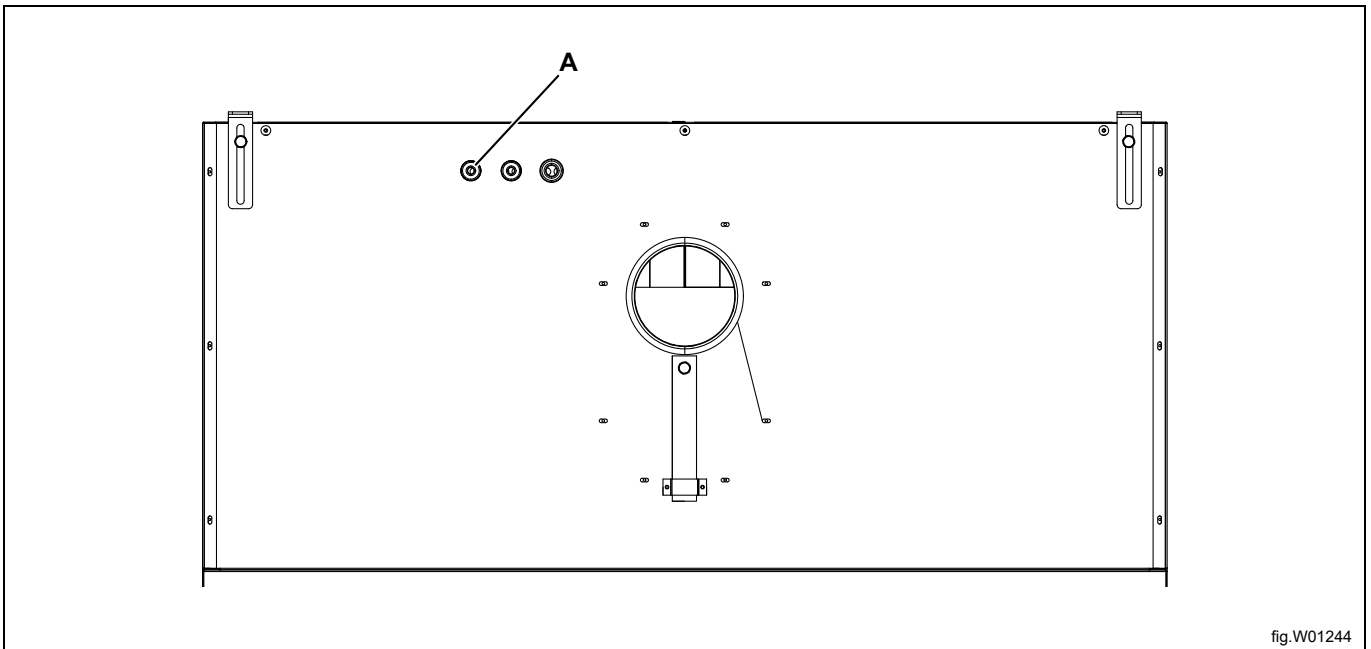


fig.W01244

Připojte zemnicí kabel a ostatní kabely podle obrázku.

<p>230V 1N ~</p>	<div style="text-align: center;"> <p><b>Pos. 17</b></p> </div>
<p>400V 3N ~</p>	<div style="text-align: center;"> <p><b>Pos.5</b></p> </div>

Po dokončení nainstalujte přední panel.

## 7.1 Připojení externího platebního systému

### Poznámka:

Může být použito pouze pro prémiové výrobky.

Povolte dva šrouby (Torx T20) na spodní straně předního panelu, čtvercový otvor v rámu. Posuňte přední panel nahoru, dokud se neodpojí od vodicích přírub. Potom jej odstraňte.

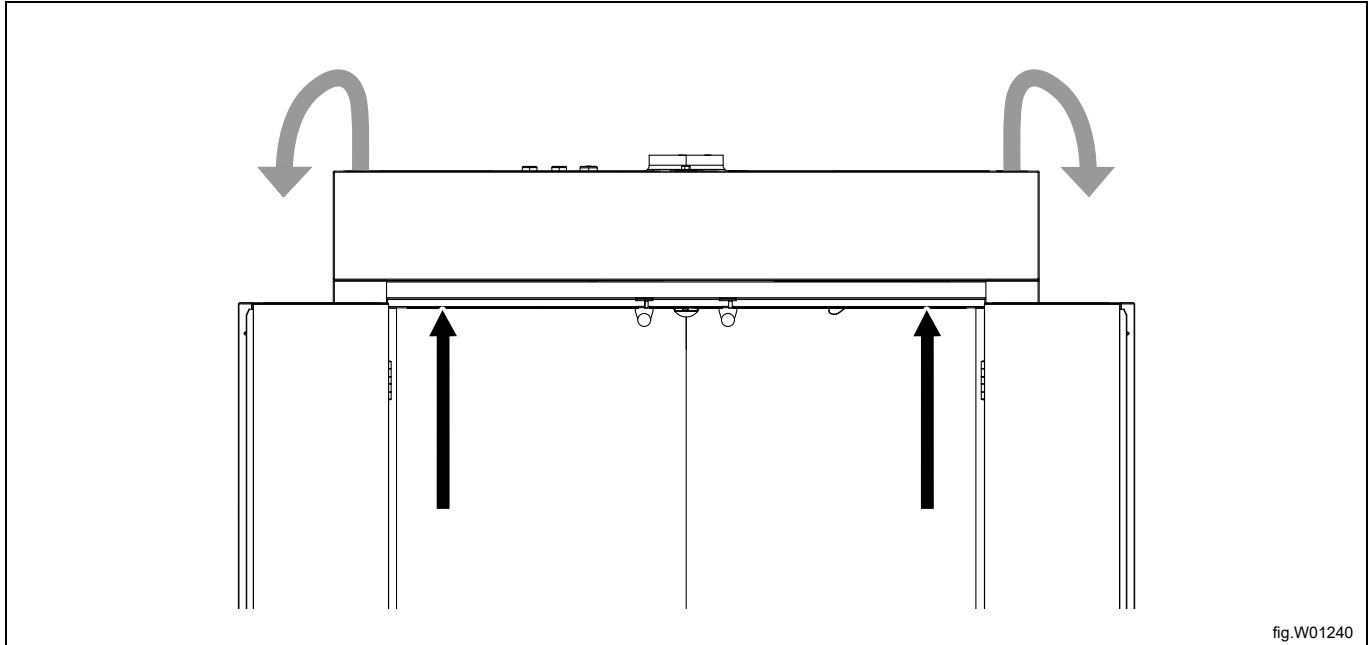


fig.W01240

Připojte kabely externího platebního systému k přípojkám (A). Pokud jsou potřeba informace o chodu, najdete je na dvou pinových kontaktech vpravo (Aa).

A: vyžaduje bezpotenciálový spínač. Jinými slovy, signál přichází z karty a nesmí přijímat žádné další napětí.

Aa: je bezpotenciálové relé, které dokáže zvládnout 250 V AC.

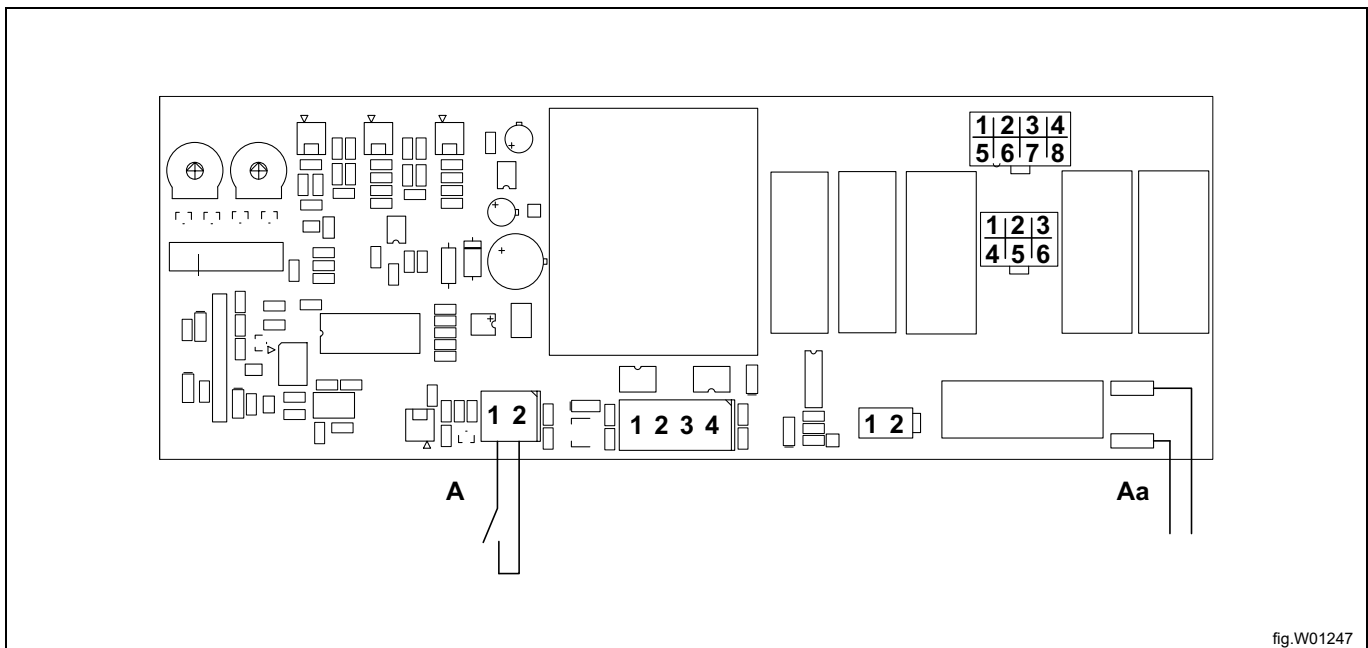
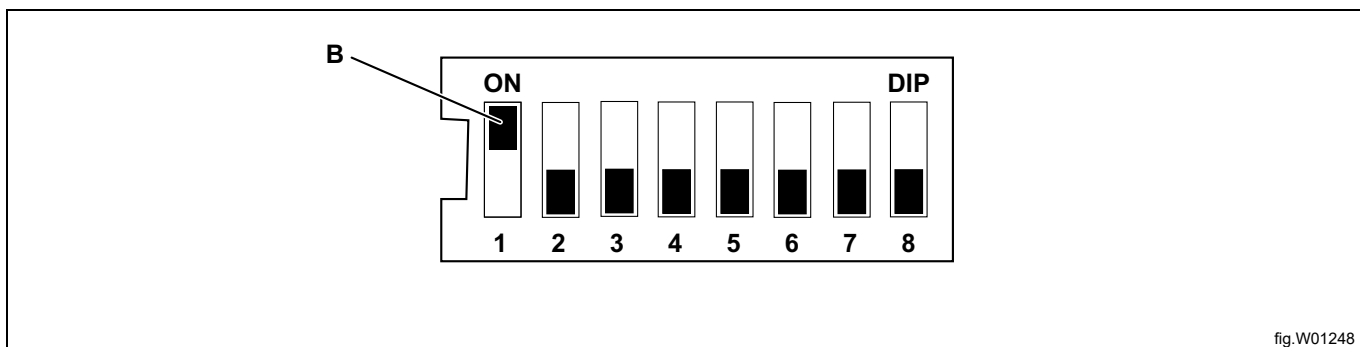


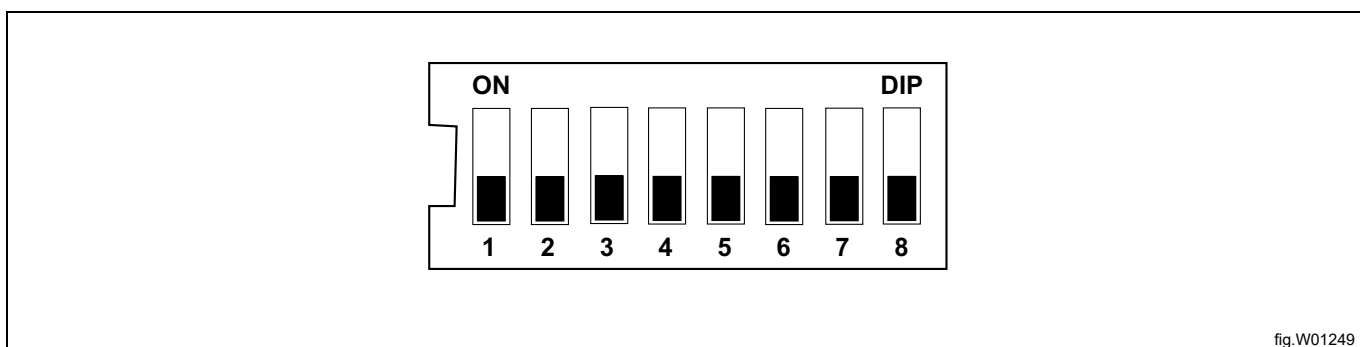
fig.W01247



Červený osmi pinový přepínač DIP je umístěn na levé straně elektrické jednotky. První přepínač DIP (B) přepněte do polohy ON.



Pokud sušicí skříň není připojena k externímu platebnímu systému, musí být všech osm přepínačů DIP v poloze OFF, aby se sušicí skříň mohla spustit.



**Poznámka:**

Reléový výstup platebního systému musí být během celého procesu sušení uzavřen. Pokud tomu tak není, ohřev nebude funkční. (Ventilátor se spustí, ale ohřev nebude aktivován).

## 8 Kontrola funkce



Tyto činnosti musí provádět pouze kvalifikovaní pracovníci.



Kontrola funkce musí být provedena po dokončení instalace a před použitím spotřebiče.

Po každé opravě musí být nejdříve provedena kontrola funkce, než lze spotřebič znovu používat.

- Zvolte jakýkoliv program a zkontrolujte, zda sušicí skříň hřeje a zda nevydává žádné neobvyklé zvuky.

### Připraveno k použití

Jestliže jsou všechny zkoušky v pořádku, spotřebič je nyní připraven k použití.

Jestliže zařízení neprojde jakoukoliv zkouškou nebo pokud zjistíte nedostatky nebo závady, spojte se prosím s vaší místní servisní organizací nebo dodavatelem.

## 9 Informace o likvidaci

### 9.1 Likvidace spotřebiče na konci životnosti

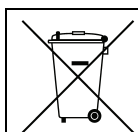
Před likvidací stroje se ujistěte, že jste pečlivě zkontrolovali jeho fyzický stav, a zejména všechny části konstrukce, které se mohou během likvidace rozpadnout nebo prasknout.

Součásti stroje musí být zlikvidovány odděleně podle různých vlastností (např. kovy, oleje, mazadla, plasty, pryž atd.).

V různých zemích jsou v platnosti různé předpisy, proto dodržujte ustanovení zákonů a příslušných orgánů v zemi, kde probíhá likvidace.

Spotřebič musí být většinou převezen do specializovaného sběrného centra.

Demontujte spotřebič, rozdělte součásti podle jejich chemických vlastností; uvědomte si, kompresor obsahuje mazací olej a chladicí kapalinu, které lze recyklovat, a že chladicí zařízení a komponenty tepelného čerpadla jsou speciální odpady, které lze spojit s městským odpadem.



Symbol na výrobku udává, že tento výrobek nepatří do domácího odpadu, ale je nutné ho správně zlikvidovat, aby nedošlo k případným negativním důsledkům na životní prostředí a lidské zdraví. Podrobnější informace o recyklaci tohoto výrobku zjistíte u místního obchodního zástupce nebo prodejce daného výrobku, v zákaznickém oddělení nebo u příslušného místního úřadu pro likvidaci domovního odpadu.




#### Poznámka:

**Při sešrotování stroje se musí zničit také CE značení, tato příručka a další dokumenty týkající se spotřebiče.**

### 9.2 Likvidace obalového materiálu

Balení musí být zlikvidováno v souladu s platnými předpisy v zemi, kde je spotřebič používán. Veškerý obalový materiál je přátelský k životnímu prostředí.

Ty lze bezpečně uchovat, recyklovat nebo spalovat ve vhodné spalovně odpadů. Recyklovatelné plastové díly jsou označeny následujícími příklady.

	Polyetylen: <ul style="list-style-type: none"> <li>• Vnější obal</li> <li>• Sáček s pokyny</li> </ul>
	Polypropylen: <ul style="list-style-type: none"> <li>• Popruhy</li> </ul>
	Polystyrenová pěna: <ul style="list-style-type: none"> <li>• Rohové chrániče</li> </ul>



Electrolux Professional AB  
341 80 Ljungby, Sweden  
[www.electroluxprofessional.com](http://www.electroluxprofessional.com)