

# Installationsanleitung Trockenschrank

DC6-8





# Inhalt

---

## Inhalt

1	Sicherheitshinweise .....	5
1.1	Allgemeine Sicherheitshinweise .....	6
1.2	Symbole .....	6
2	Technische Daten .....	7
3	Installationskit .....	8
4	Recyclingvorschrift für Verpackungsmaterial .....	9
5	Einrichten .....	10
5.1	Aufstellort .....	10
5.2	Mechanische Installation .....	10
5.3	Enge Platzverhältnisse .....	11
6	Absaugsystem .....	13
6.1	Frischlufte .....	13
7	Stromanschluss .....	16
7.1	Anschließen eines externen Bezahlsystems .....	19
8	Funktionsprüfung .....	21

Der Hersteller behält sich Änderungen von Konstruktion und Material vor.



## 1 Sicherheitshinweise

**WARNUNG!** Diese Maschine darf nur zum Trocknen von Textilien verwendet werden, die mit Wasser gewaschen wurden.

**DIE MASCHINE NICHT UMRÜSTEN ODER VERÄNDERN.**

Wartungseingriffe dürfen nur von Fachpersonal durchgeführt werden.

Es dürfen nur zugelassene Ersatzteile verwendet werden.

Während Service- und Instandsetzungsarbeiten muss die Stromversorgung unterbrochen sein.

A-bewerteter Emissionsschalldruckpegel an den Arbeitsstationen: <70 dB

Zusätzliche Anforderungen für die folgenden Länder: AT, BE, BG, HR, CY, CZ, DK, EE, FI, FR, DE, GR, HU, IS, IE, IT, LV, LT, LU, MT, NL, NO, PL, PT, RO, SK, SI, ES, SE, CH, TR, UK:

- Dieses Gerät darf in öffentlichen Bereichen aufgestellt werden.
- Dieses Gerät darf von Kindern ab 8 Jahren und Personen mit eingeschränkter körperlicher oder geistiger Befähigung bzw. mangelnder Erfahrung und Fachkenntnis bedient werden, wenn sie in der sicheren Bedienung des Geräts unterwiesen wurden und alle damit verbundenen Gefahren kennen. Kinder dürfen nicht mit dem Gerät spielen. Reinigungs- und Pflegearbeiten am Gerät sollten von Kindern, wenn überhaupt, nur unter Aufsicht durchgeführt werden.

Zusätzliche Anforderungen in anderen Ländern:





- Kinder und andere Personen, die aufgrund ihrer physischen, sensorischen oder geistigen Fähigkeiten oder ihrer Unerfahrenheit oder Unkenntnis nicht in der Lage sind, das Gerät sicher zu bedienen, dürfen dieses Gerät nicht ohne Aufsicht oder Anweisung durch eine verantwortliche Person benutzen. Kinder müssen beaufsichtigt werden, damit sie nicht mit der Maschine spielen können.

## 1.1 Allgemeine Sicherheitshinweise

Die Maschine nicht mit Wasser abspritzen.

Um Schäden durch Kondenswasser an der Elektronik (und anderen Bauteilen) zu verhindern, darf die Maschine erst 24 Stunden bei Raumtemperatur in Betrieb genommen werden.

## 1.2 Symbole

	Vorsicht
	Vorsicht, heiße Oberflächen
	Lesen Sie vor dem Gebrauch der Maschine die Bedienungsanleitung.
	Seien Sie vorsichtig. Der Trockenschrank ist kopflastig und kann leicht umkippen.

## 2 Technische Daten

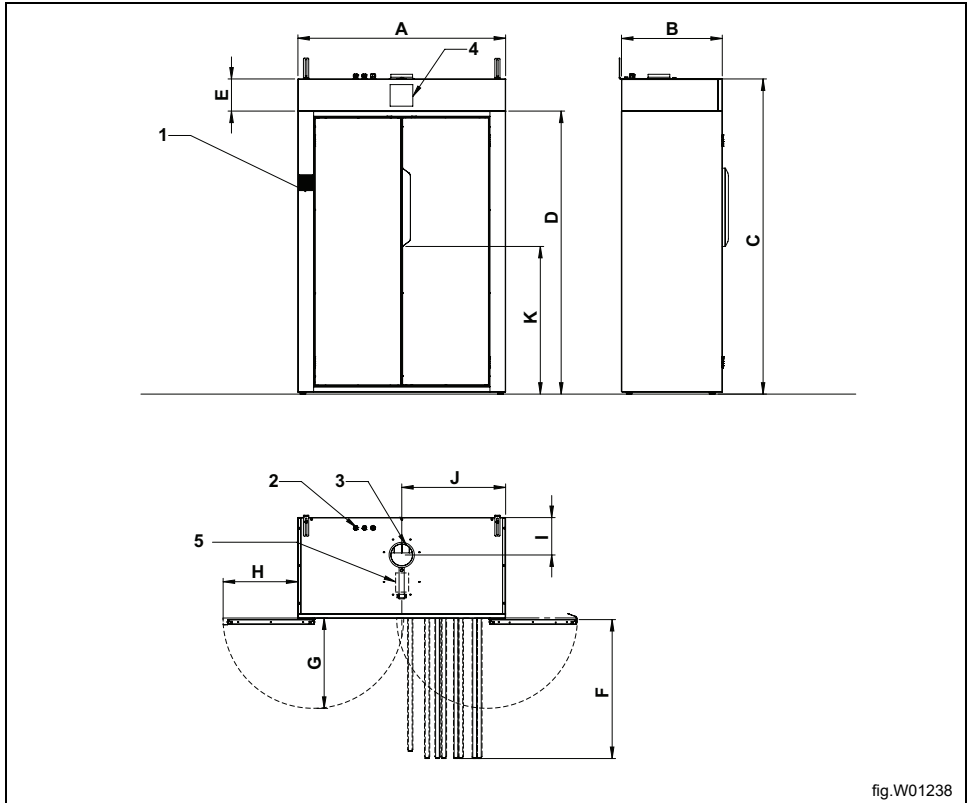


fig.W01238

1	Bedienfeld
2	Stromanschluss
3	Luftauslass
4	Elux-Aufkleber
5	Luftstrom-Aufkleber

	A	B	C	D	E	F	G	H	I	J	K
mm	1200	580	1820	1635	185	811	529	450	215	600	850

Abluftanschluss  $\varnothing$  125 mm, höchster zulässiger Druckabfall 70 Pa, was einer gestreckten Länge von ca. 23 m entspricht.  $\varnothing$  160 mm entsprechen ca. 70 m gestreckter Länge.

Nettogewicht: 134 kg.

### 3 Installationskit

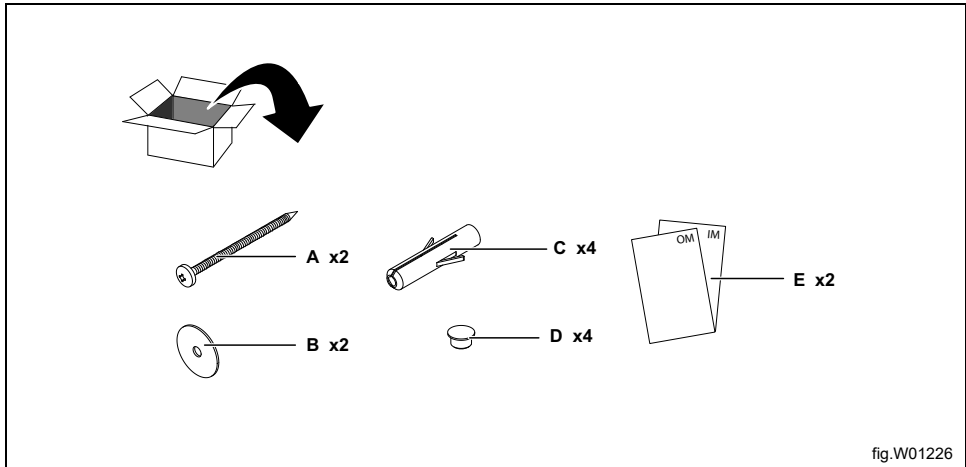


fig.W01226

A	Schraube T6S 6x75
B	Unterlegscheibe 8,4x17x1,6
C	Dübel
D	Abdeckstopfen 15-12
E	Gebrauchsanweisung/Installationsanleitung



## 4 Recyclingvorschrift für Verpackungsmaterial

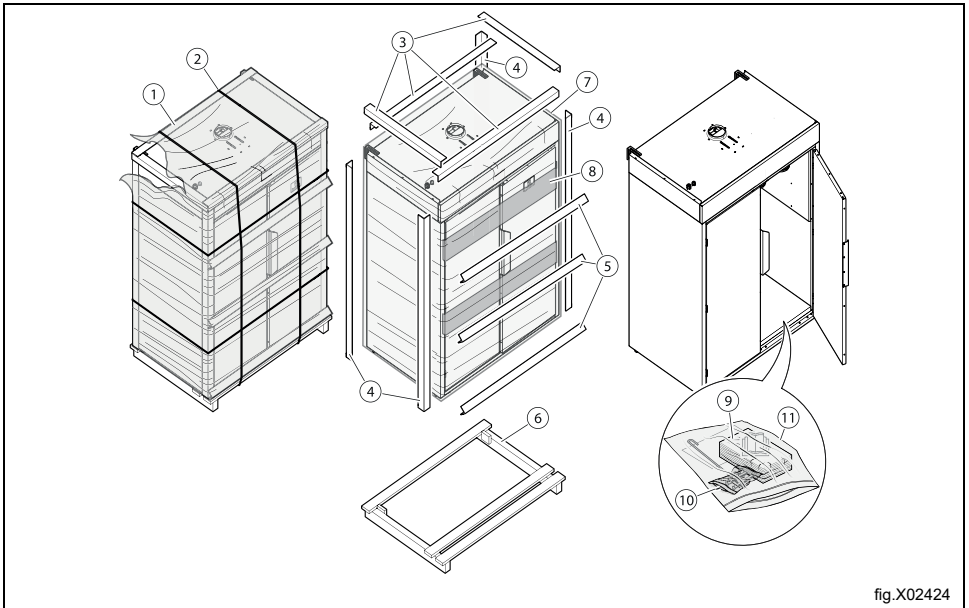


fig.X02424

A-bb.	Beschreibung	Code	Typ
1	Schrumpffolie	LDPE 4	Kunststoff
2	Kunststoffriemen	PET 1	Kunststoff
3	Kartonschutzleisten oben	PAP 20	Papier
4	Kartonschutzleisten Ecken	PAP 20	Papier
5	Kartonschutzleisten	PAP 20	Papier
6	Sockelgestell	FOR 50	Holz
7	Kunststoffabdeckung	LDPE 4	Kunststoff
8	Grünes Band	LDPE 4	Kunststoff
9	Schrumpffolie	LDPE 4	Kunststoff
10	Kunststoffbeutel	LDPE 4	Kunststoff
11	Kunststoffbeutel	LDPE 4	Kunststoff

## 5 Einrichten

Stellen Sie den Trockenschrank an seinem endgültigen Standort auf.

Mithilfe der Hebegurte um die höhenverstellbaren Füße können Sie den Trockenschrank anheben.

Richten Sie den Trockenschrank mit den höhenverstellbaren Füßen aus. Achten Sie darauf, dass die oberen Kanten der Türen aneinander ausgerichtet sind.

### 5.1 Aufstellort

Der Trockenschrank muss so aufgestellt werden, dass für Bediener und Servicepersonal ausreichend Platz zum Arbeiten vorhanden ist.

### 5.2 Mechanische Installation



Der Trockenschrank muss an der Wand fixiert werden, damit er nicht umkippen kann.

Die Wandhalterungen sind bei Lieferung oben am Trockenschrank befestigt. Nehmen Sie die Wandhalterungen ab, drehen Sie sie um und bringen Sie sie wie in der Abbildung dargestellt wieder an. (Schrauben und Kunststoffstopfen werden mitgeliefert.)

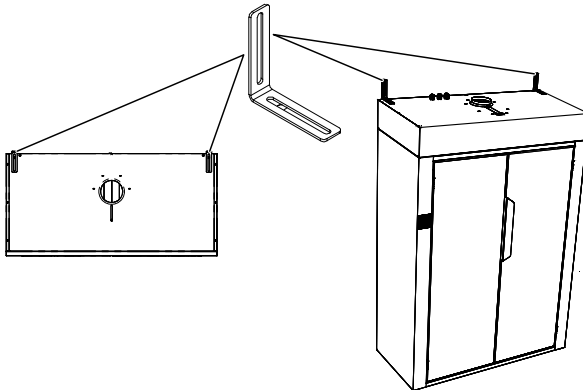
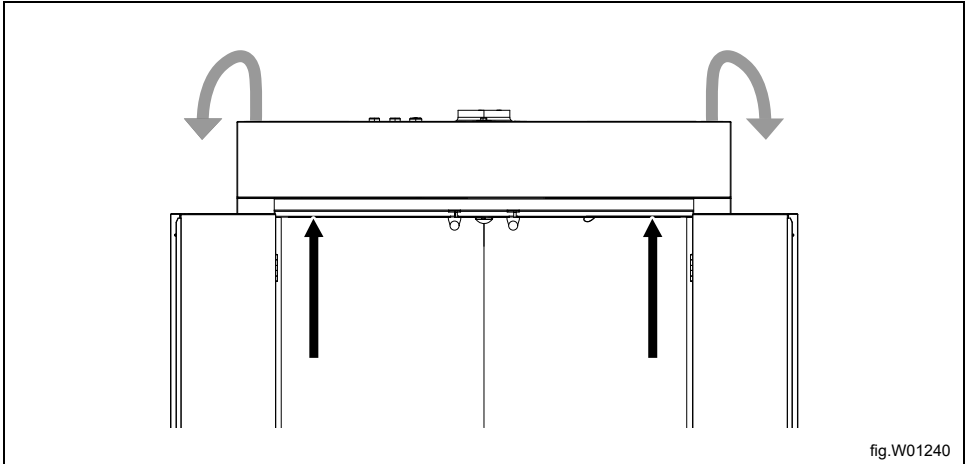


fig.W01239

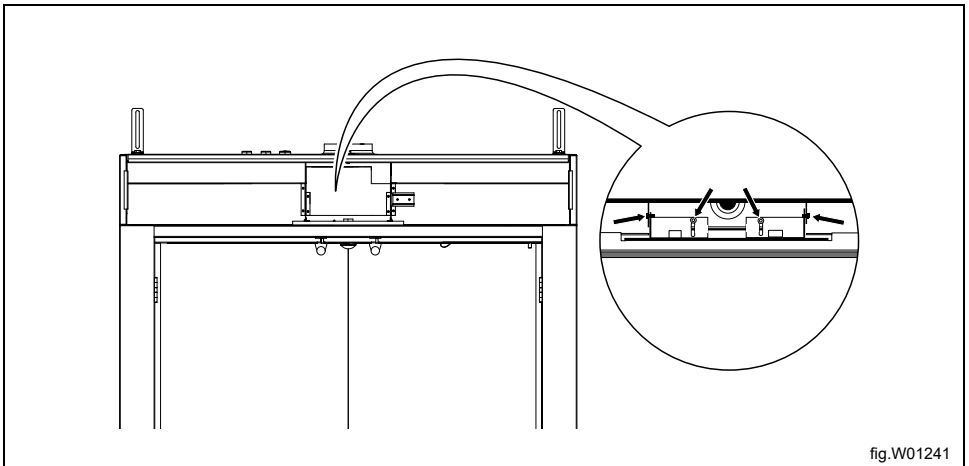
## 5.3 Enge Platzverhältnisse

Der obere Teil des Trockenschrankes kann abgenommen werden. Ohne den oberen Teil verringert sich die Höhe um 185 mm.

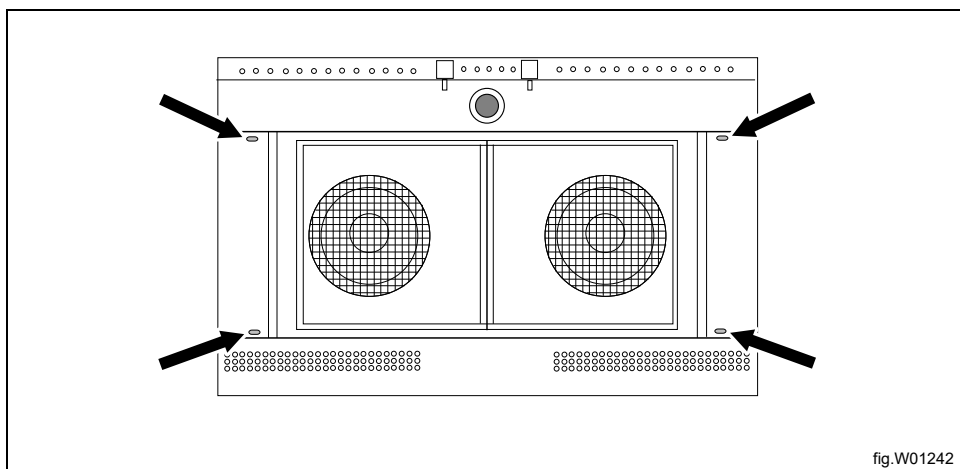
- Lösen Sie die zwei Schrauben (Torx T20) unten an der Frontwand (Vierkantlöcher im Rahmen). Schieben Sie die Frontwand nach oben, bis sie sich aus den Führungsnuten löst. Nehmen Sie sie dann ab.



- Entfernen Sie die vier Befestigungsschrauben (T20) der Türschalterhalterung und schieben Sie die Halterung nach hinten in die Innenposition.



- Entfernen Sie die vier Schrauben (T30) aus der vorderen und hinteren Schiene an der oberen Abdeckung des Trockenschrankes.



Der obere Teil des Trockenschrankes kann hiernach abgenommen werden.

## 6 Absaugsystem

### 6.1 Frischluft

Der Trockenschrank muss direkt (und nicht über Verbindungsrohre oder -schläuche) an den Lüftungskanal angeschlossen werden.

Der Trockenschrank hat einen Abluftvolumenstrom von bis zu 250 m<sup>3</sup> pro Stunde. Diese Luft wird zunächst aus dem Raum angesaugt, in dem der Trockenschrank aufgestellt ist. Daher muss unbedingt sichergestellt werden, dass Frischluft von außen in den Raum gelangen kann, um die feuchte Luft zu ersetzen, die ausgeblasen wird.

Die Frischlufteinlassfläche muss 5-mal größer sein als der Durchmesser des Abluftrohrs. Der durch Gitter oder Klappe verursachte Strömungswiderstand darf nicht mehr als 10 Pa (0,1 mbar) betragen.

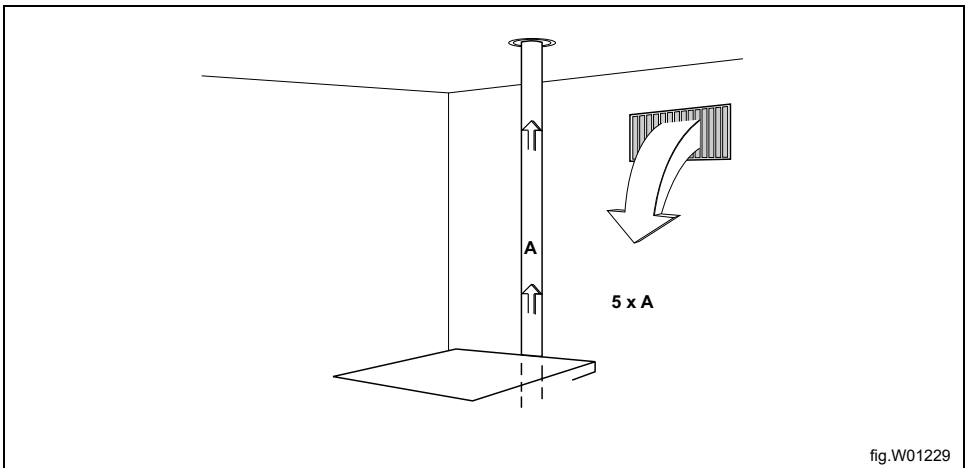
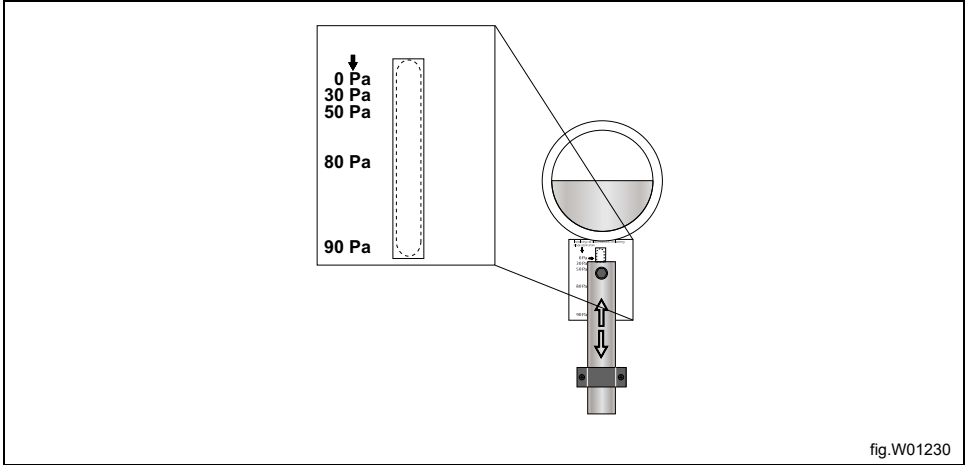


fig.W01229

Der Trockenschrank arbeitet mit einem optimierten Luftstrom am effizientesten.

Oben auf dem Trockenschrank befindet sich eine Klappe, die auf den Druckabfall in der Leitung eingestellt werden kann. Der maximal zulässige Druckabfall beträgt 70 Pa. Bei einem höheren Druckabfall muss ein externes Gebläse installiert werden. Der Trockenschrank verfügt über einen Stromanschluss für ein externes Gebläse.



Wenn mehrere Trockenschränke oder Trockner an denselben Abluftkanal angeschlossen sind, muss an jedem Gerät ein Rückschlagventil installiert werden, damit keine kalte Luft eindringen und der Luftdruck in einem Gerät nicht die anderen Geräte beeinträchtigen kann.

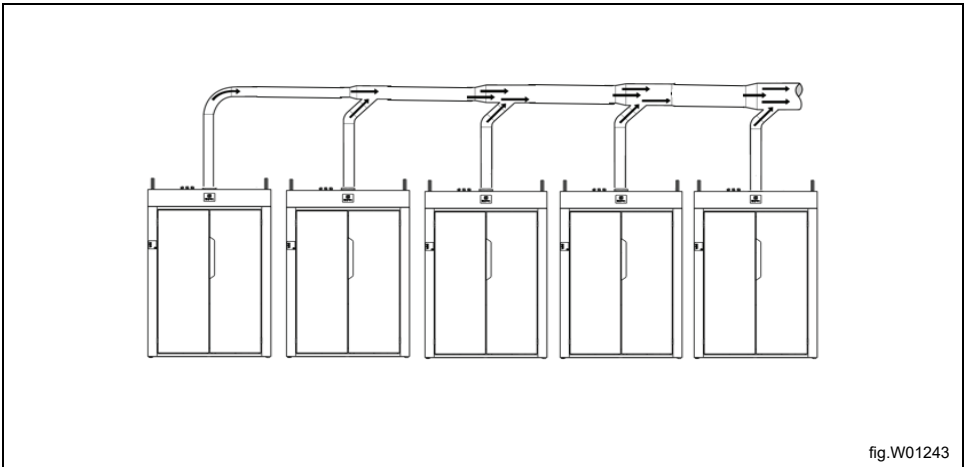


fig.W01243

Anzahl der Trockenschränke		1	2	3	4	5	6	7	8	9	10
Abluftrohr	Durchm. [mm]	125	160	200	315	315	315	315	315	400	400
Empfohlene Frischlufteinlassfläche	[m <sup>2</sup> ]	0,061	0,101	0,157	0,390	0,390	0,390	0,390	0,390	0,628	0,628
Mindestfläche für Frischlufteinlass	[m <sup>2</sup> ]	0,035	0,069	0,104	0,139	0,174	0,208	0,243	0,278	0,313	0,347

## 7 Stromanschluss



Die Elektroinstallation darf ausschließlich von Fachpersonal durchgeführt werden.

Der Trockenschrank muss an einen allpoligen Trennschalter angeschlossen sein.

### Elektrische Anschlüsse

Heizung alternativ	Netzspannung	Hz	Heizleistung kW	Elektrische Leistung kW	Empfohlene Sicherung A
Geräte mit Elektroheizung	230V 1N~	50	6,0	6,2	30
	400V 3N~	50	6,0	6,2	10

Lösen Sie die zwei Schrauben (Torx T20) unten an der Frontwand (Vierkantloch im Rahmen). Schieben Sie die Frontwand nach oben, bis sie sich aus den Führungsnuten löst. Nehmen Sie sie dann ab.

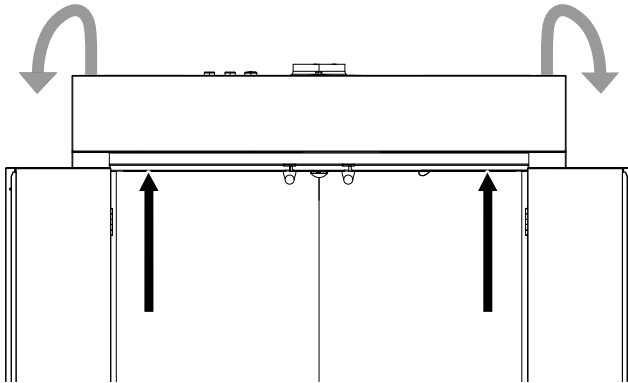


fig.W01240



Führen Sie das Kabel durch die Aussparung (A) oben am Trockenschrank.

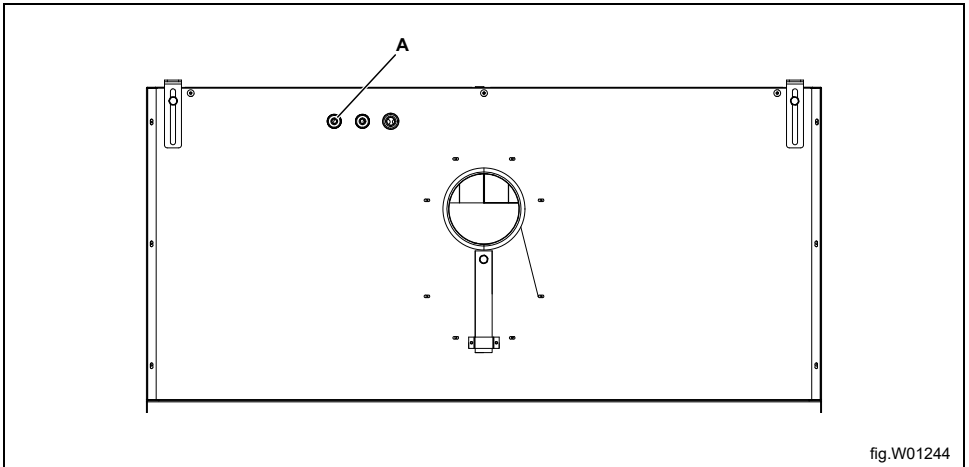
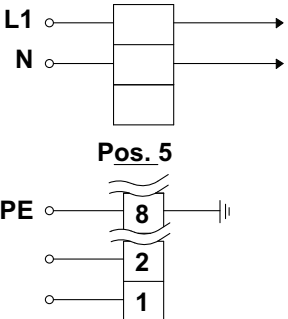
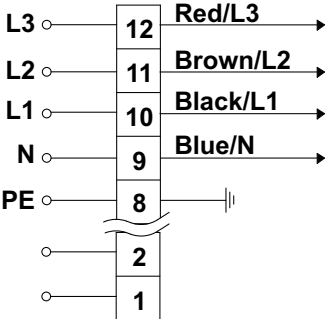


fig.W01244

Schließen Sie das Massekabel und die anderen Kabel wie in der Abbildung dargestellt an.

230 V 1N ~	<p style="text-align: center;"><b>Pos. 17</b></p>  <p style="text-align: center;"><b>Pos. 5</b></p> <p>Ext. Fan 230V 50Hz</p>
400 V 3N ~	<p style="text-align: center;"><b>Pos.5</b></p>  <p style="text-align: center;"><b>Pos.5</b></p> <p>Ext. Fan 230V 50Hz</p>

Bringen Sie danach die Frontwand wieder an.

## 7.1 Anschließen eines externen Bezahlsystems

### Hinweis!

**Nur mit Premium-Produkten verwendbar.**

Lösen Sie die zwei Schrauben (Torx T20) unten an der Frontwand (Vierkantloch im Rahmen). Schieben Sie die Frontwand nach oben, bis sie sich aus den Führungsnuten löst. Nehmen Sie sie dann ab.

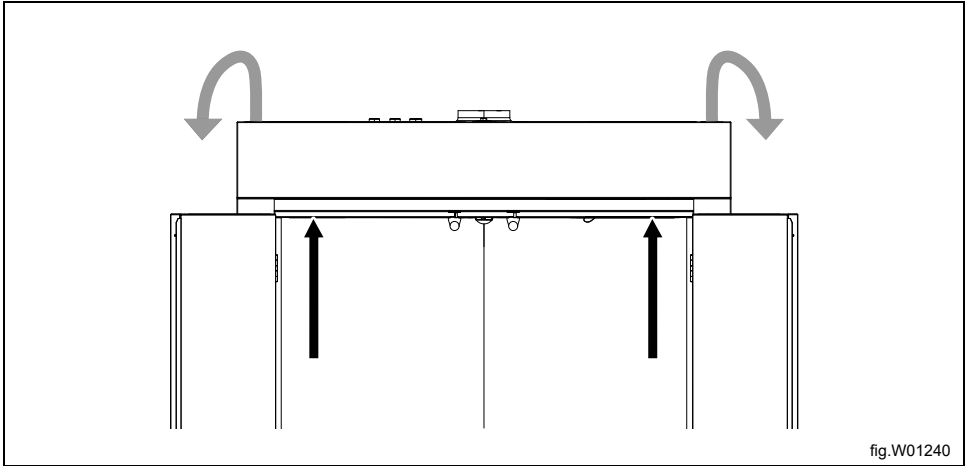


fig.W01240

Schließen Sie die Kabel des externen Bezahlsystems an die Anschlüsse (A) an. Wenn Betriebsdaten benötigt werden, finden Sie diese auf den zwei Stiftkontakten auf der rechten Seite (Aa).

A: Benötigt einen potenzialfreien Schalter. Dies bedeutet, dass das Signal von der Karte kommt und mit keiner weiteren Spannung überlagert werden darf.

Aa: Ein potenzialfreies Relais, das 250 VAC schalten kann.

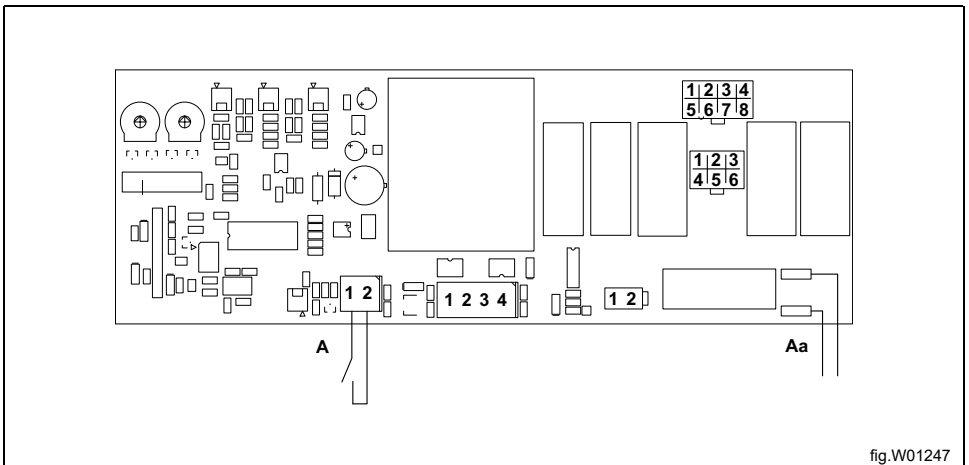
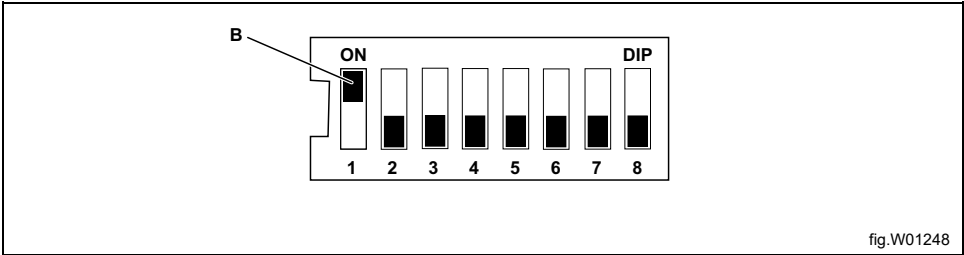
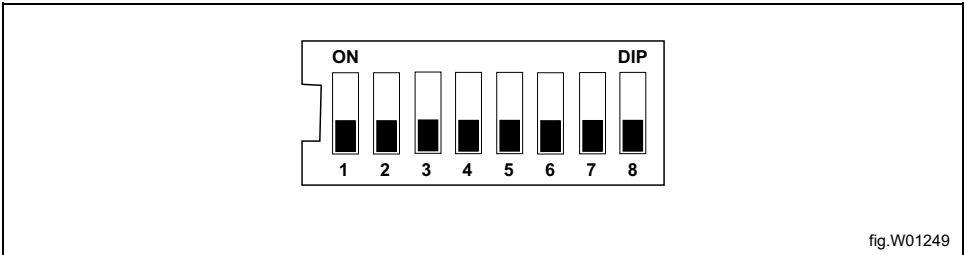


fig.W01247

Ein roter achtpoliger DIP-Schalter befindet sich auf der linken Seite des elektrischen Steuermoduls. Stellen Sie den ersten DIP-Schalter (B) in die Position ON.



Wenn der Trockenschrank nicht mit einem externen Bezahlssystem verbunden ist, müssen sich alle acht DIP-Schalter in der Position OFF befinden, damit der Trockenschrank gestartet werden kann.



### Hinweis!

**Der Relaisausgang des Bezahlsystems muss während des gesamten Trocknungsvorgangs geschlossen sein. Ist dies nicht der Fall, funktioniert die Beheizung nicht. (Das Gebläse läuft, aber die Beheizung wird nicht aktiviert).**

## 8 Funktionsprüfung



Darf ausschließlich von Fachpersonal durchgeführt werden.

Eine Funktionsprüfung muss nach der Installation und vor der Erstinbetriebnahme des Geräts durchgeführt werden.

Vor der Wiederinbetriebnahme nach einer Reparatur muss ebenfalls eine Funktionsprüfung des Geräts durchgeführt werden.

- Wählen Sie ein beliebiges Programm und stellen Sie sicher, dass der Trockenschrank warm wird und keine ungewöhnlichen Geräusche zu hören sind.

### **Betriebsbereit**

Wenn alle Tests fehlerfrei waren, ist das Gerät betriebsbereit.

Falls einige Tests nicht fehlerfrei sind oder sonstige Mängel und Defekte festgestellt werden, kontaktieren Sie Ihren Kundendienst oder Lieferanten.







Electrolux Professional AB  
341 80 Ljungby, Sweden  
[www.electroluxprofessional.com](http://www.electroluxprofessional.com)