

Installationsvejledning

Tørreskab

DC6-8



Electrolux
PROFESSIONAL

Indholdsfortegnelse

Indholdsfortegnelse

1	Sikkerhedsforskrifter.....	5
1.1	Generel sikkerhedsinformation	5
1.2	Symboler	5
2	Tekniske data.....	6
3	Installationsæt.....	7
4	Instruktion for genbrug af emballagen	8
5	Opsætning.....	9
5.1	Opstilling.....	9
5.2	Mekanisk installation.....	9
5.3	Trange pladser	10
6	Aftrækssystem.....	12
6.1	Frisk luft.....	12
7	Elektrisk tilslutning.....	14
7.1	Tilslutning af et eksternt betalingssystem	16
8	Funktionskontrol.....	18
9	Oplysninger om bortskaffelse	19
9.1	Bortskaffelse af apparatet når det er udtjent	19
9.2	Bortskaffelse af emballage.....	19

Producenten forbeholder sig ret til ændring af konstruktions- og materiale specifikationer.

1 Sikkerhedsforskrifter

ADVARSEL. Denne maskine er udelukkende beregnet til tørring af tekstiler, der er vasket i vand.

DETTE APPARAT MÅ IKKE MODIFICERES.

Service må kun udføres af autoriseret personale.

Der må kun anvendes godkendte reservedele.

Ved udførelse af service eller udskiftning af dele skal strømmen slås fra.

Stationære apparater, der ikke er forsynet med måder til at koble dem fra elnettet på ved hjælp af kontaktafbrydelse ved alle poler, som giver fuld frakobling ved overspænding i kategori III, skal have inkorporeret en metode til frakobling i den faste kabelføring i medfør af reglerne for kabelføring.

A-vægtet lydtryksniveau (emission) ved arbejdsstationer: <70 dB

Yderligere krav til følgende lande: AT, BE, BG, HR, CY, CZ, DK, EE, FI, FR, DE, GR, HU, IS, IE, IT, LV, LT, LU, MT, NL, NO, PL, PT, RO, SK, SI, ES, SE, CH, TR, UK:

- Denne maskine kan anvendes på offentlige steder.
- Apparatet må kun anvendes af børn på 8 år og derover samt af personer, der er fysisk, sensorisk eller psykologisk funktionshæmmede eller uden forudgående erfaring og viden, hvis de er under opsyn og har fået den nødvendige oplæring i sikker brug af apparatet samt forstår farerne ved forkert brug. Børn må ikke lege med apparatet. Rengøring og vedligeholdelse må ikke foretages af børn, medmindre de er under opsyn.

Yderligere krav til øvrige lande:





- Dette apparat må ikke betjenes af personer (herunder børn), som er fysisk, sensorisk eller psykologisk funktionshæmmede, eller som mangler den nødvendige erfaring og viden, medmindre de er under opsyn eller har fået den nødvendige oplæring i sikker brug af den person, der har ansvar for deres sikkerhed. Børn skal være under opsyn for at sikre, at de ikke leger med apparatet.

1.1 Generel sikkerhedsinformation

Maskinen må ikke spules med vand.

For at forhindre skader i elektronikken (og andre dele), der kan opstå som følge af kondens, bør maskinen stå i et rum med stuetemperatur i 24 timer, før den tages i brug første gang.

1.2 Symboler

	Forsigtig
	Forsigtig, varm overflade
	Læs vejledningen, inden maskinen tages i brug.
	Vær forsigtig. Tørreskabet er tungt i toppen og kan let tippe.

2 Tekniske data

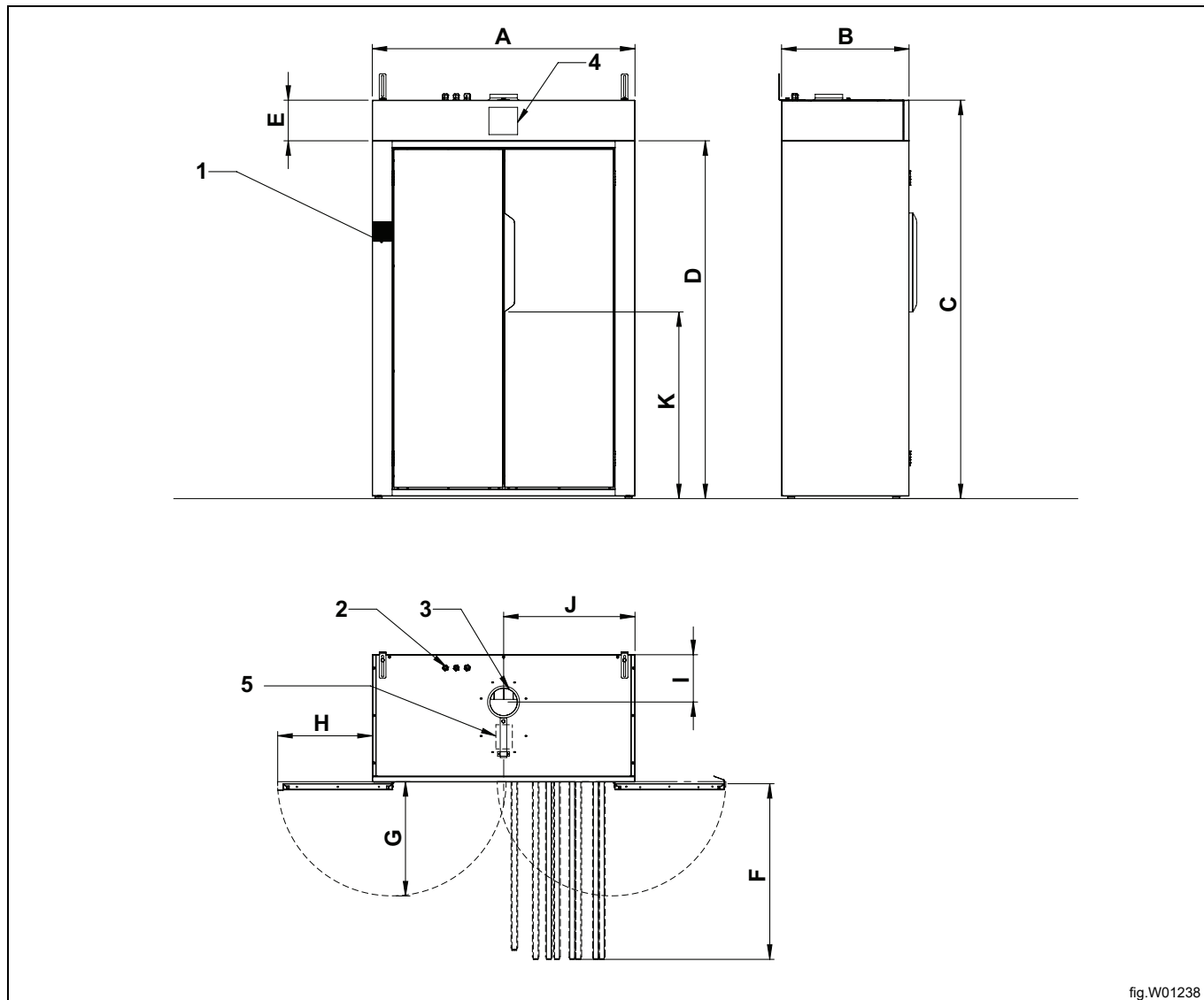


fig.W01238

1	Kontrolpanel
2	Elektrisk tilslutning
3	Luftudtag
4	Elux dekal
5	Dekal luftflow

	A	B	C	D	E	F	G	H	I	J	K
mm	1200	580	1820	1635	185	811	529	450	215	600	850

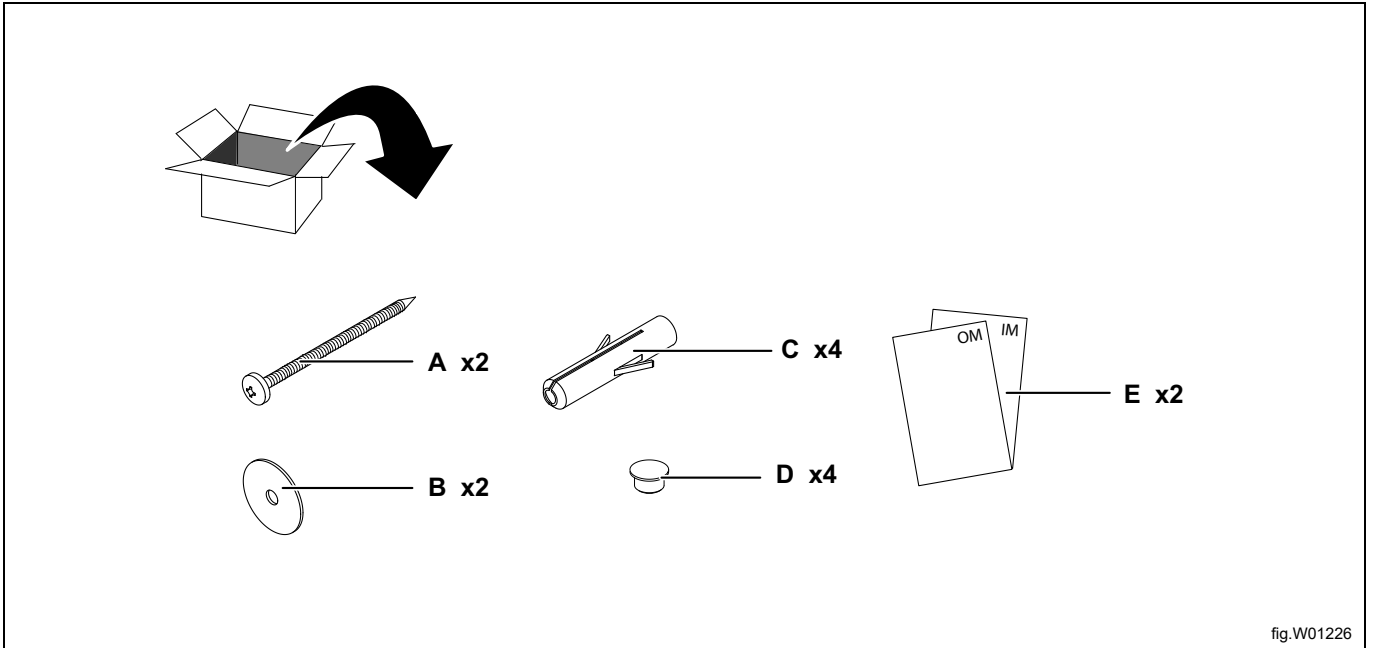
Aftrækstilslutning $\varnothing 125$ mm, maks. tilladt trykfald 70 Pa, hvilket svarer til et lige rør med en længde på ca. 23 m. $\varnothing 160$ mm svarer til en lige længde på ca. 70 m.

Tekniske data

Nettovægt		kg	134
Lydstyrke/lydtryksniveau ved tørring*		dB(A)	69/55

*Lydeffektniveauer målt i overensstemmelse med ISO 60704.

3 Installationssæt



A	Skruer T6S 6x75
B	Skive 8,4x17x1,6
C	Rawlplug
D	Dækprop 15-12
E	Brugerhåndbog / Installationshåndbog

4 Instruktion for genbrug af emballagen

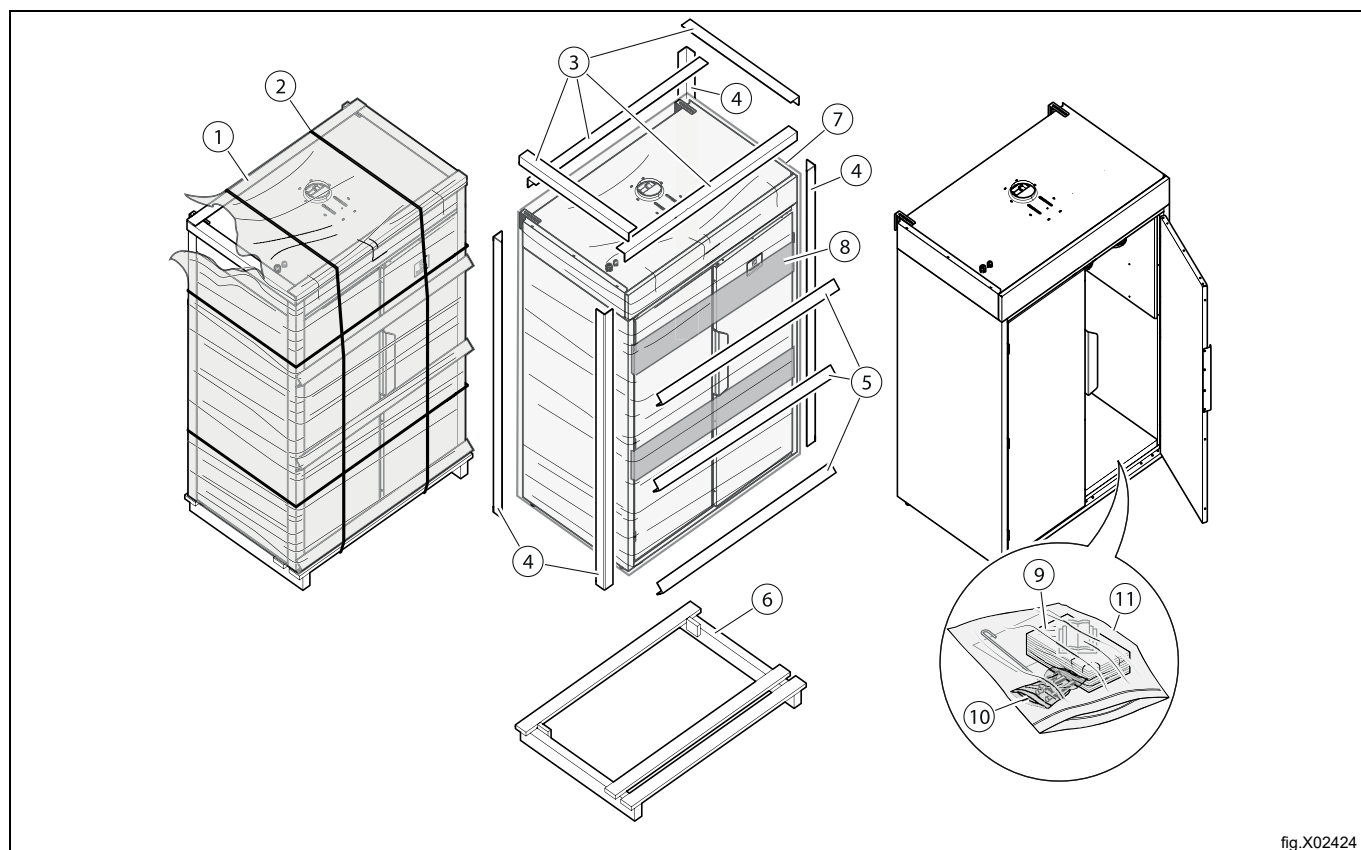


fig.X02424

Fig.	Beskrivelse	Kode	Type
1	Plastfilm	LDPE 4	Plast
2	Plastbånd	PET 1	Plast
3	Papbeskyttelsesprofiler foroven	PAP 20	Papir
4	Papbeskyttelsesprofiler i hjørnerne	PAP 20	Papir
5	Papbeskyttelsesprofiler	PAP 20	Papir
6	Understelsbeskyttelse	FOR 50	Træ
7	Plastdæksel	LDPE 4	Plast
8	Grøn tape	LDPE 4	Plast
9	Plastfilm	LDPE 4	Plast
10	Plastpose	LDPE 4	Plast
11	Plastpose	LDPE 4	Plast

5 Opsætning

Placer tørrekabinettet på dets endelige placering.

Stropperne omkring de justerbare ben kan bruges til at løfte tørreskabet.

Indstil tørreskabets justerbare ben, så det står i vater. Sørg for, at dørenes øverste kanter er i niveau med hinanden.

5.1 Opstilling

Tørreskabet skal placeres, så der er god plads til at arbejde, både for brugeren og for servicepersonalet.

5.2 Mekanisk installation



Tørreskabet skal fastgøres til væggen for at hindre, at det vælter.



Ved leveringen er vægbeslagene fastgjort øverst på tørreskabet. Fjern alle vægbeslag, vend dem, og monter dem som vist. (Skruer og plastpropper medfølger ved levering.)

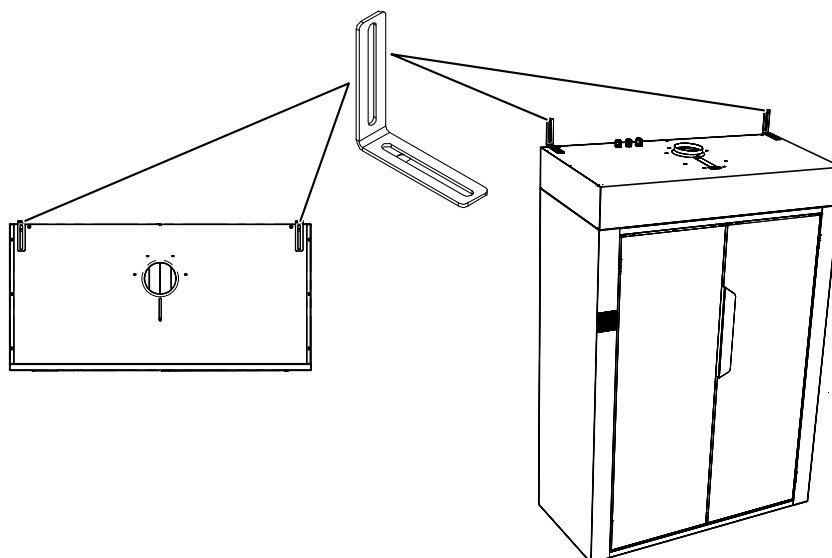
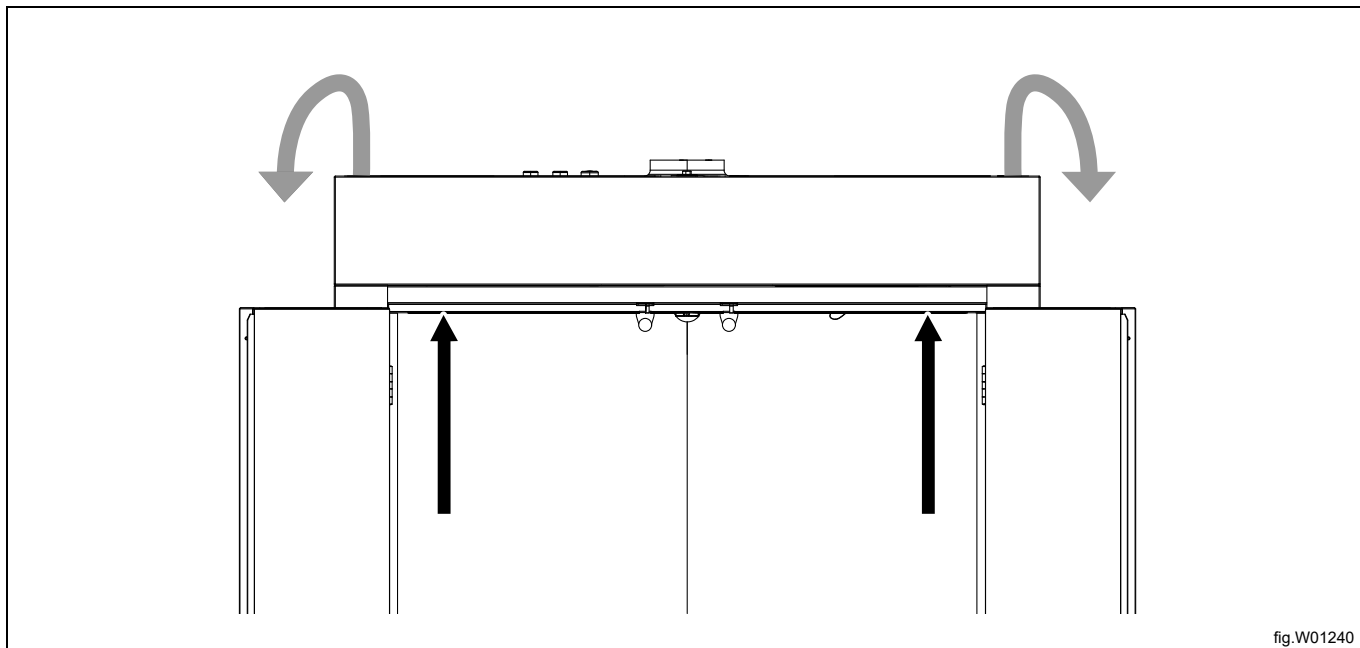


fig.W01239

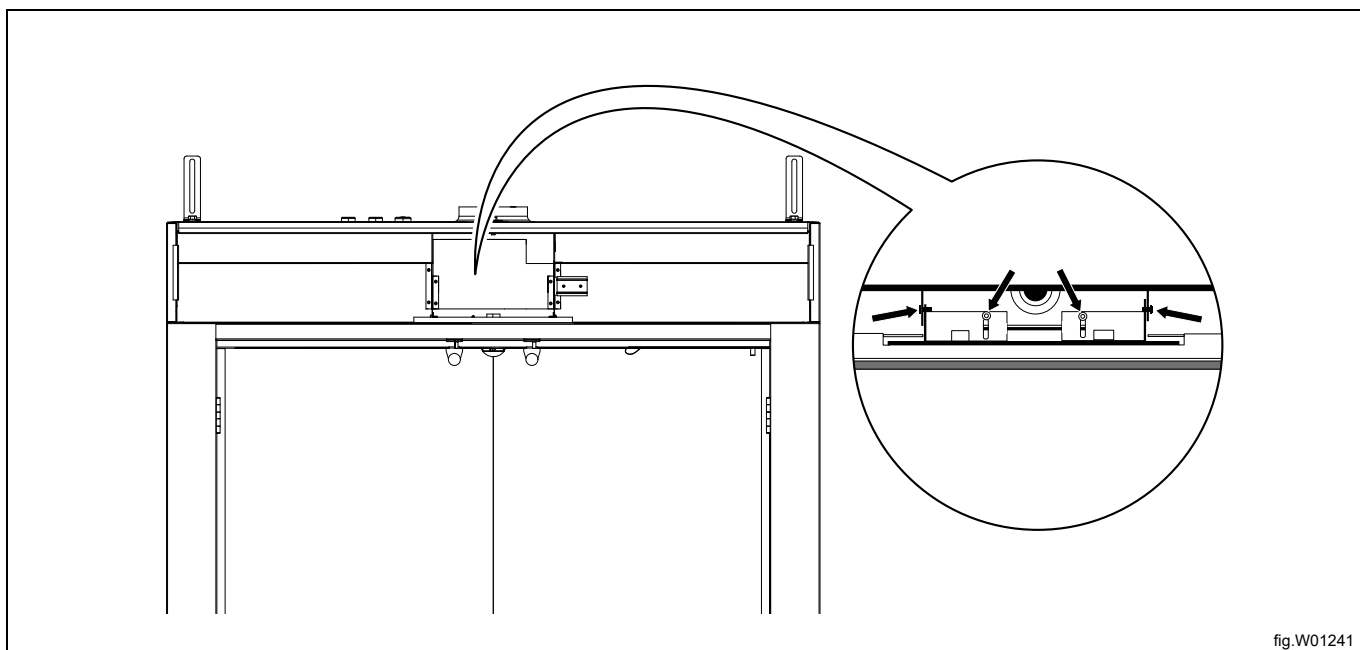
5.3 Trange pladser

Tørreskabets øverste del kan fjernes. Hvis den øverste del fjernes, reduceres højden med 185 mm.

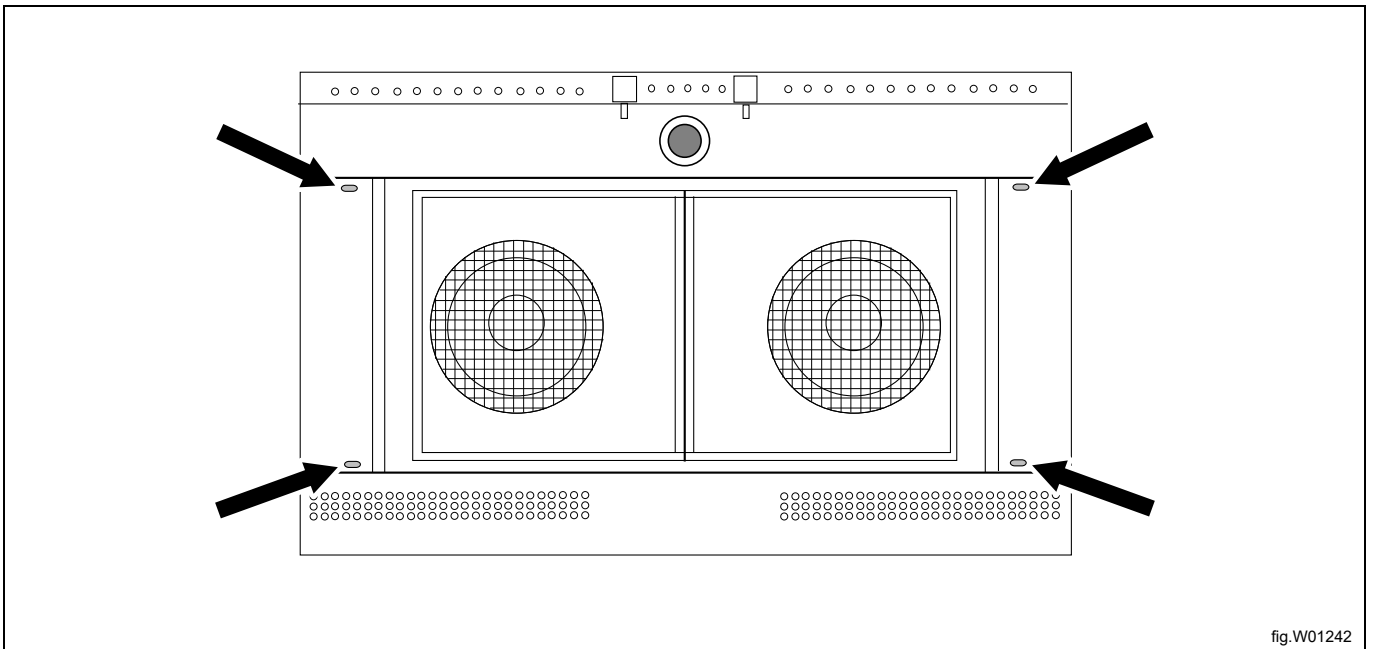
- Løsn de to skruer (Torx T20) på frontpanelets underside, firkantede huller i rammen. Skub frontpanelet opad, indtil det er fri af styreflangerne. Fjern det herefter.



- Fjern de fire skruer (T20), der fastgør dørkontaktbeslaget, og skub det tilbage mod den indre leje.



- Fjern de fire skruer (T30) fra for- og bagskinnerne, der er monteret i tørreskabets loft.



Den øverste del af tørreskabet kan nu fjernes.

6 Aftrækssystem

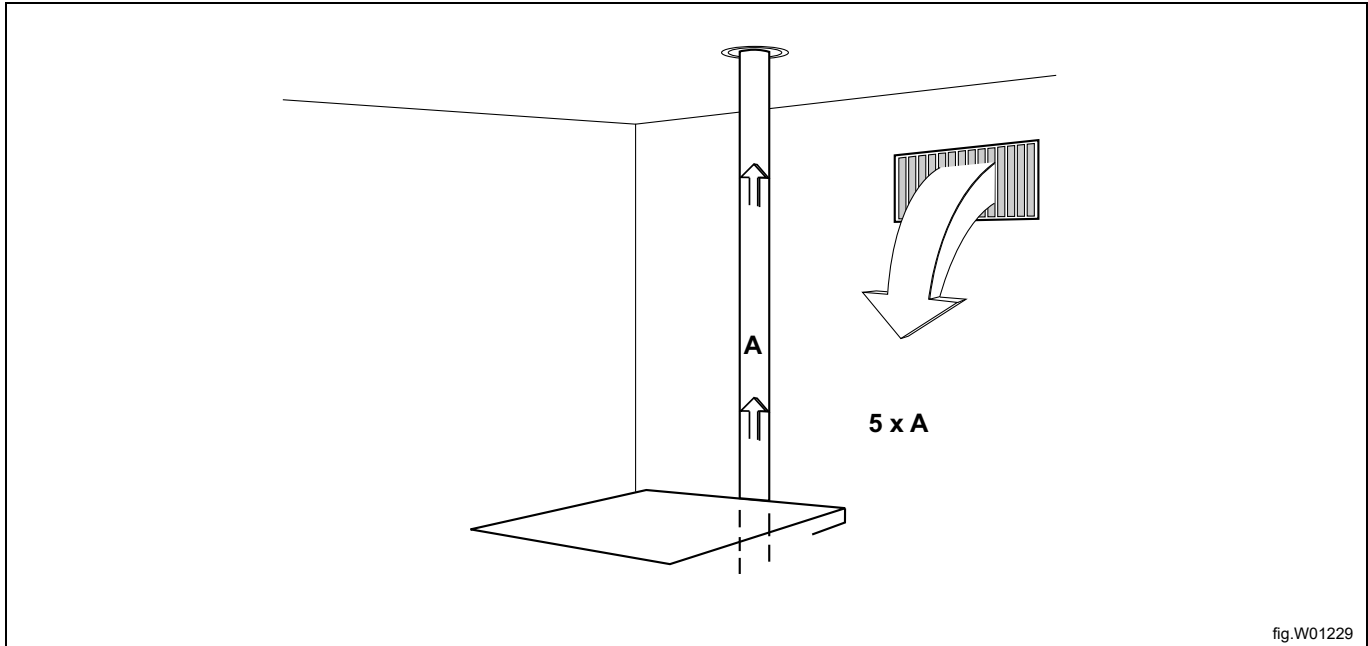
6.1 Frisk luft

Tørreskabet skal sluttes direkte til aftrækskanalen (ikke via mellemliggende rør eller slanger).

Tørreskabet har et udsugningsluftflow på op til 250 kubikmeter pr. time. Luften tages til at begynde med fra det rum, hvor tørreskabet er placeret.

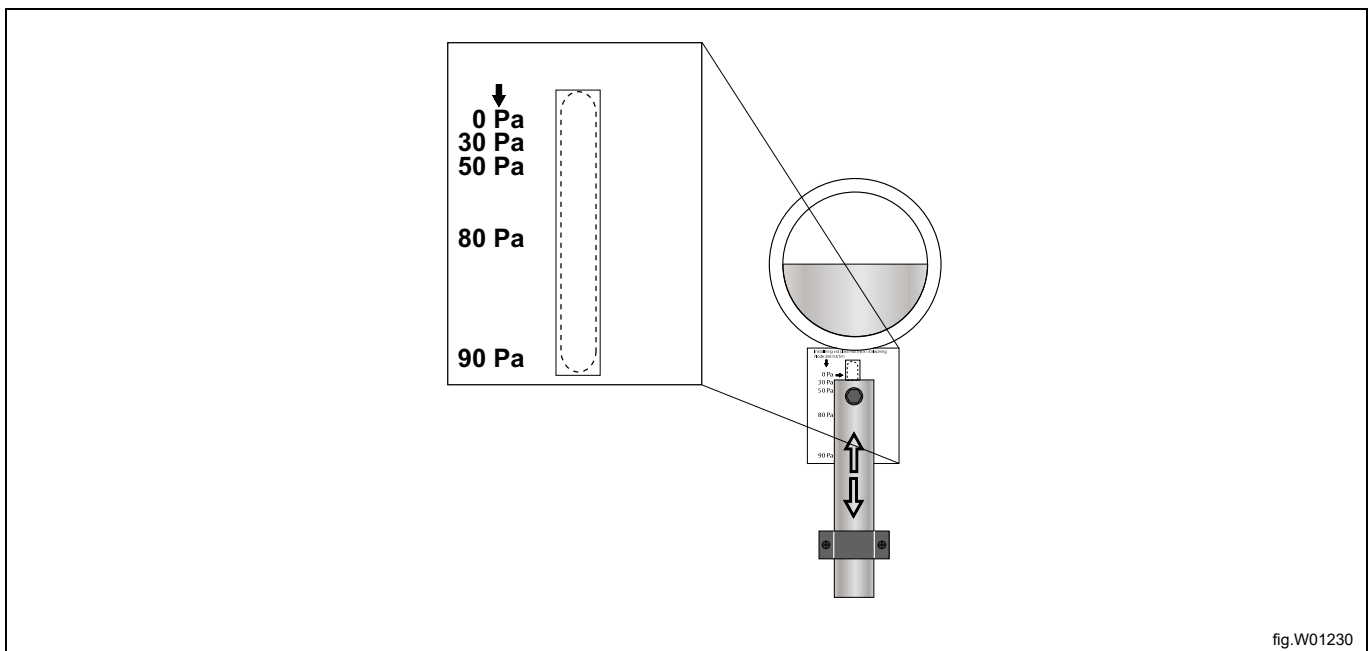
Det er derfor vigtigt at sikre, at der er tilførsel af frisk luft til rummet udefra som erstatning for den fugtige luft, der suges ud.

Luftindtagsarealet skal være fem gange større end aftræksrørets areal. Modstanden i gitteret/spjældet må ikke overstige 10 Pa (0,1 mbar).



Tørreskabet arbejder mest effektivt, når luftflowet er optimalt.

På tørreskabets overside er der et spjæld, der kan justeres til en værdi, som svarer til trykfaldet i kanalen. Det maksimalt tilladte trykfald er 70 Pa. Hvis trykfaldet er større, skal der monteres en ekstern blæser. Tørreskabet har en elektrisk tilslutning til en ekstern blæser.



Hvis flere tørreskabe eller tørretumblere er tilsluttet den samme aftrækskanal, skal der monteres en tilbageløbsventil, der forhindrer, at der kommer kold luft ind, og at lufttrykket fra en maskine påvirker den anden.

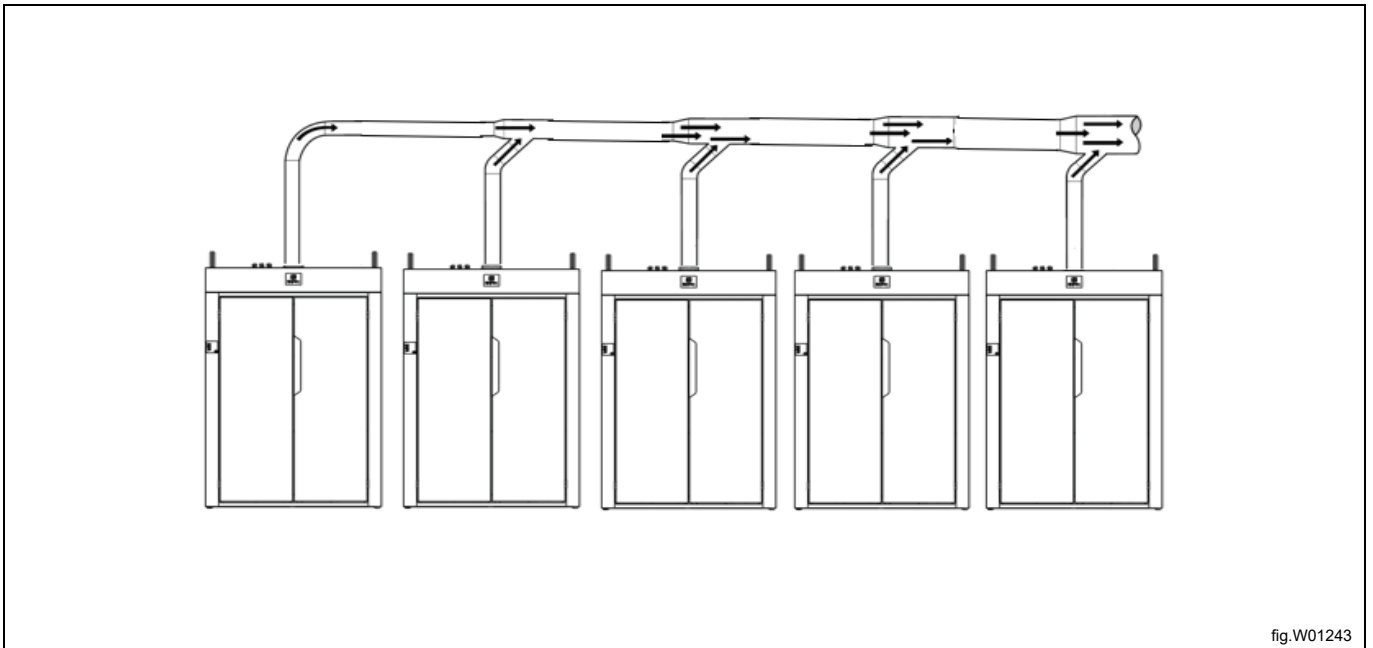


fig.W01243

Antal tørreskabe		1	2	3	4	5	6	7	8	9	10
Aftræksrør	dia. [mm]	125	160	200	315	315	315	315	315	400	400
Anbefalet areal for friskluftsindtag	[m ²]	0,061	0,101	0,157	0,390	0,390	0,390	0,390	0,390	0,628	0,628
Minimumareal for friskluftsindtag	[m ²]	0,035	0,069	0,104	0,139	0,174	0,208	0,243	0,278	0,313	0,347

7 Elektrisk tilslutning



Den elektriske installation må kun udføres af faguddannet personale.

Tørreskabet skal sluttes til en flerpolet afbryder.

Elektriske tilslutninger					
Opvarmningsalternativ	Netspænding	Hz	Opvarmningseffekt kW	Samlet effekt kW	Anbefalet sikring A
Elektrisk opvarmede maskiner	230V 1N~	50	6,0	6,2	30
	400V 3N~	50	6,0	6,2	10

Løsn de to skruer (Torx T20) på frontpanelets underside, firkantet hul i rammen. Skub frontpanelet opad, indtil det er fri af styreflangerne. Fjern det herefter.

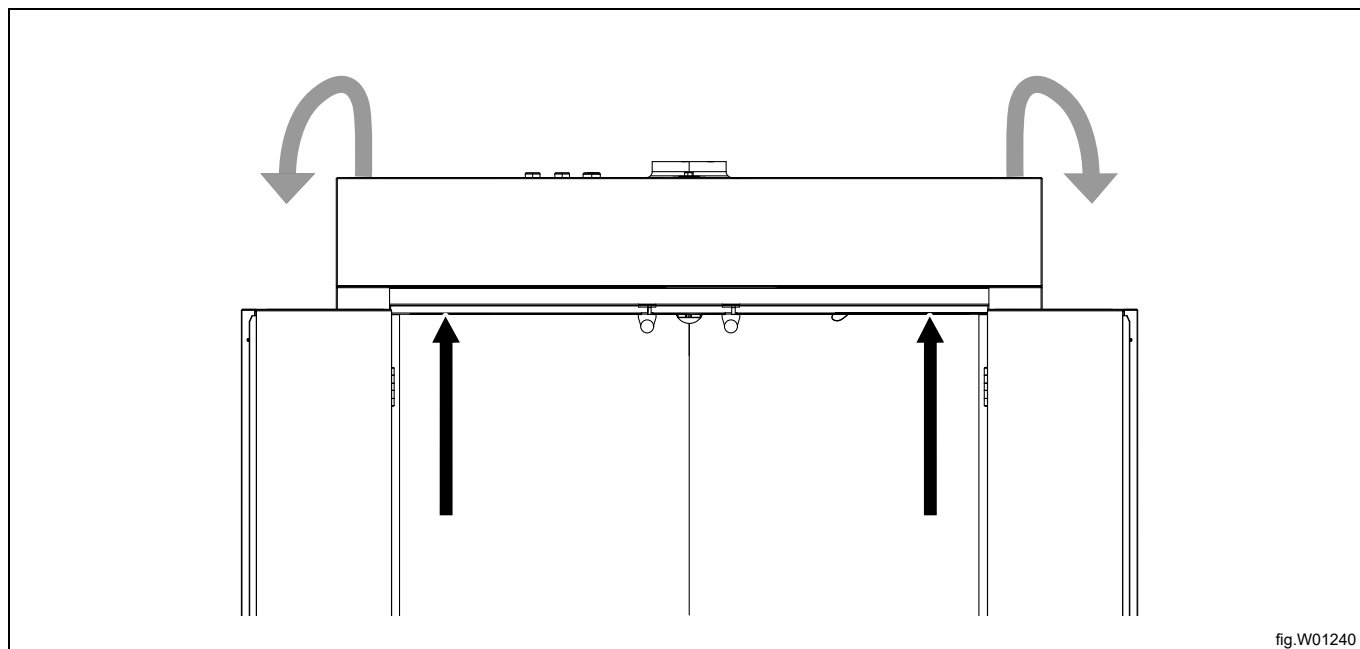
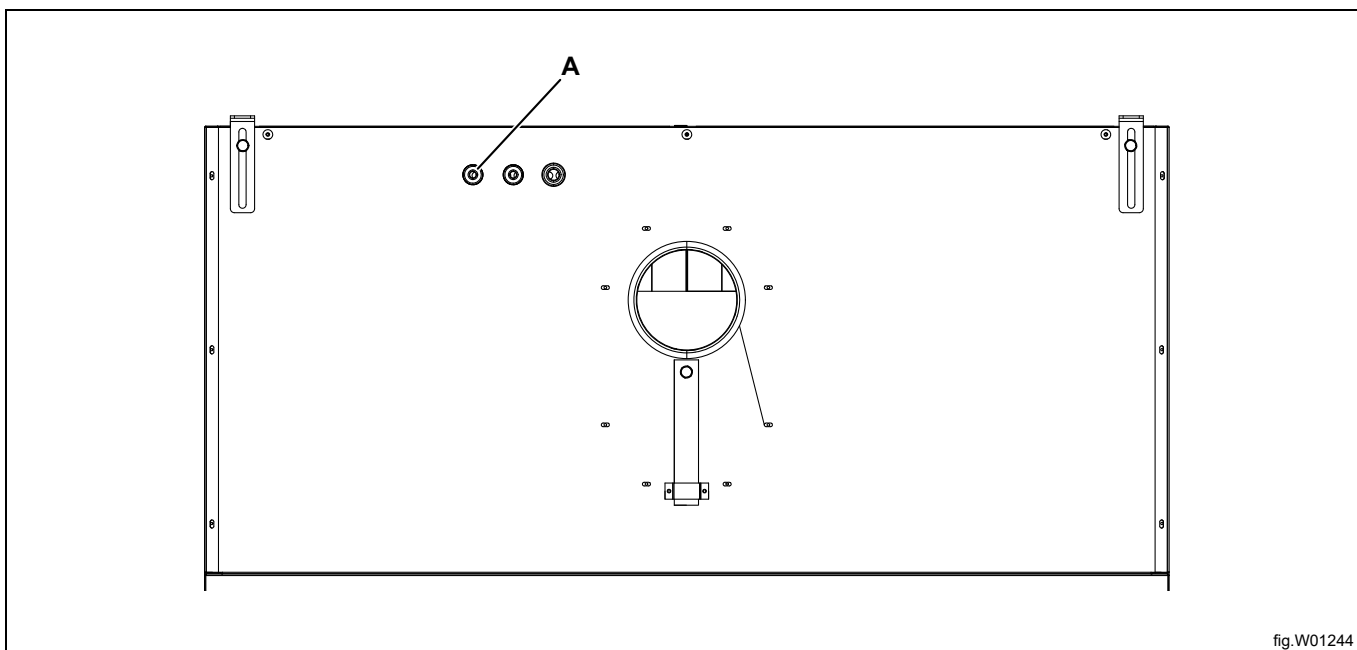
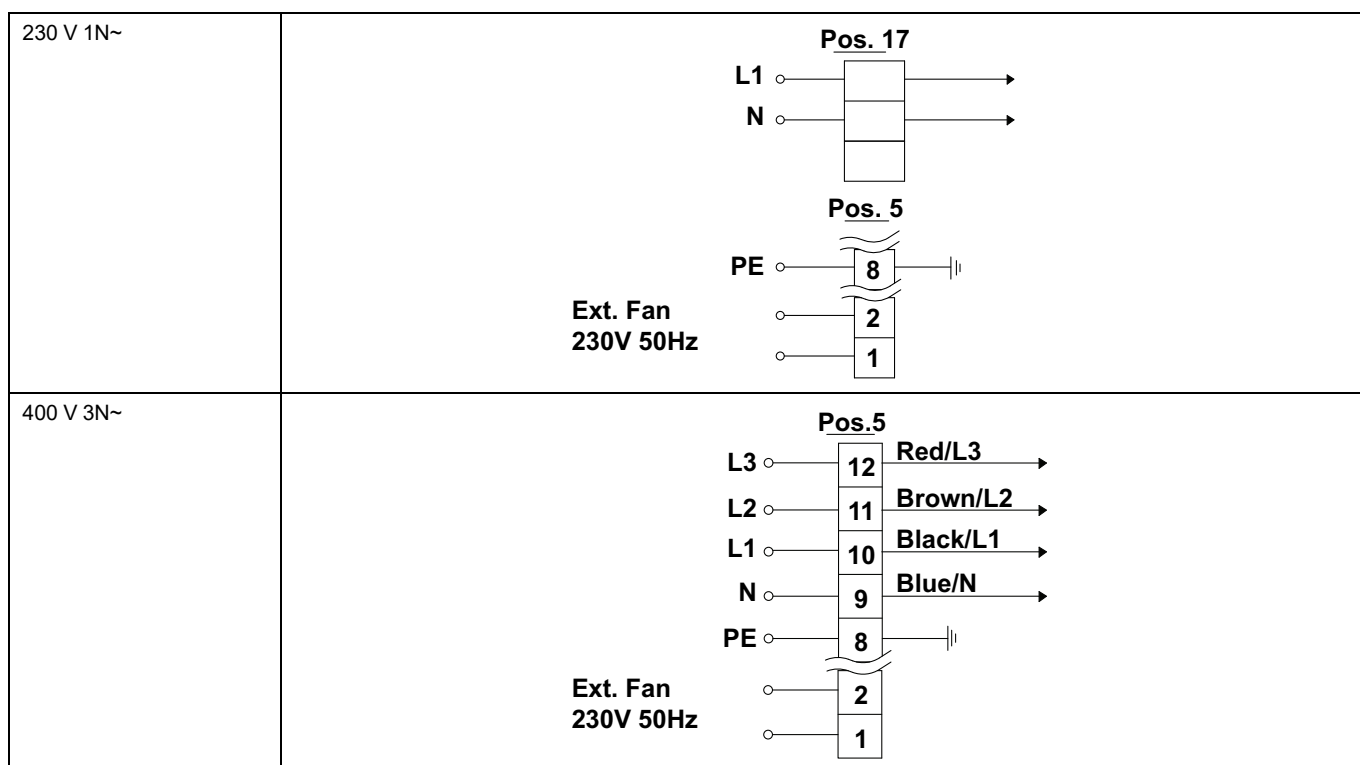


fig.W01240

Sæt ledningen i hullet (A) oven på tørreskabet.



Tilslut jordledningen og de andre ledninger som vist.



Monter frontpanelet igen, når du er færdig.

7.1 Tilslutning af et eksternt betalingssystem

Bemærk:

Kan kun bruges på premium-produkter.

Løsn de to skruer (Torx T20) på frontpanelets underside, firkantet hul i rammen. Skub frontpanelet opad, indtil det er fri af styreflangerne. Fjern det herefter.

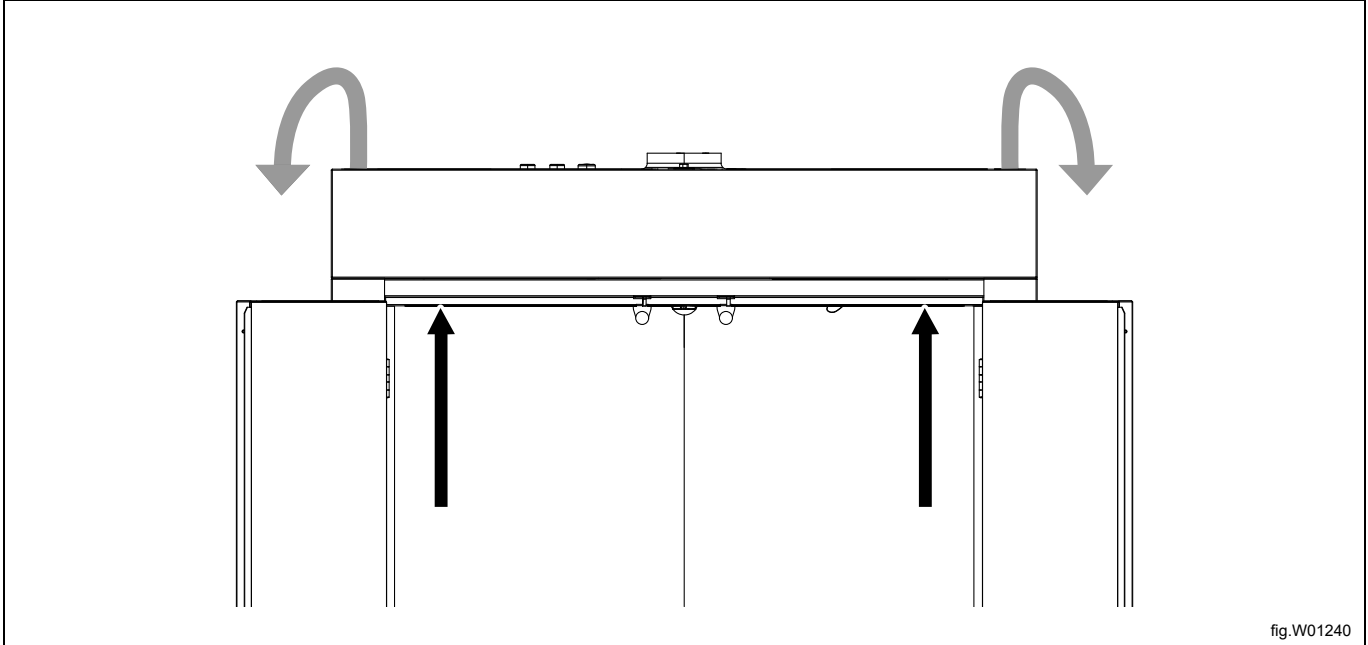


fig.W01240

Slut det eksterne betalingssystems ledninger til tilslutningerne (A). Hvis der er brug for driftsinformationer, kan de findes på de to stiftkontakter til højre (Aa).

A: kræver en spændingsfri kontakt. Med andre ord kommer signalet fra kortet, og det må ikke modtage yderligere spænding.

Aa: er et spændingsfrit relæ, der kan tage 250 VAC.

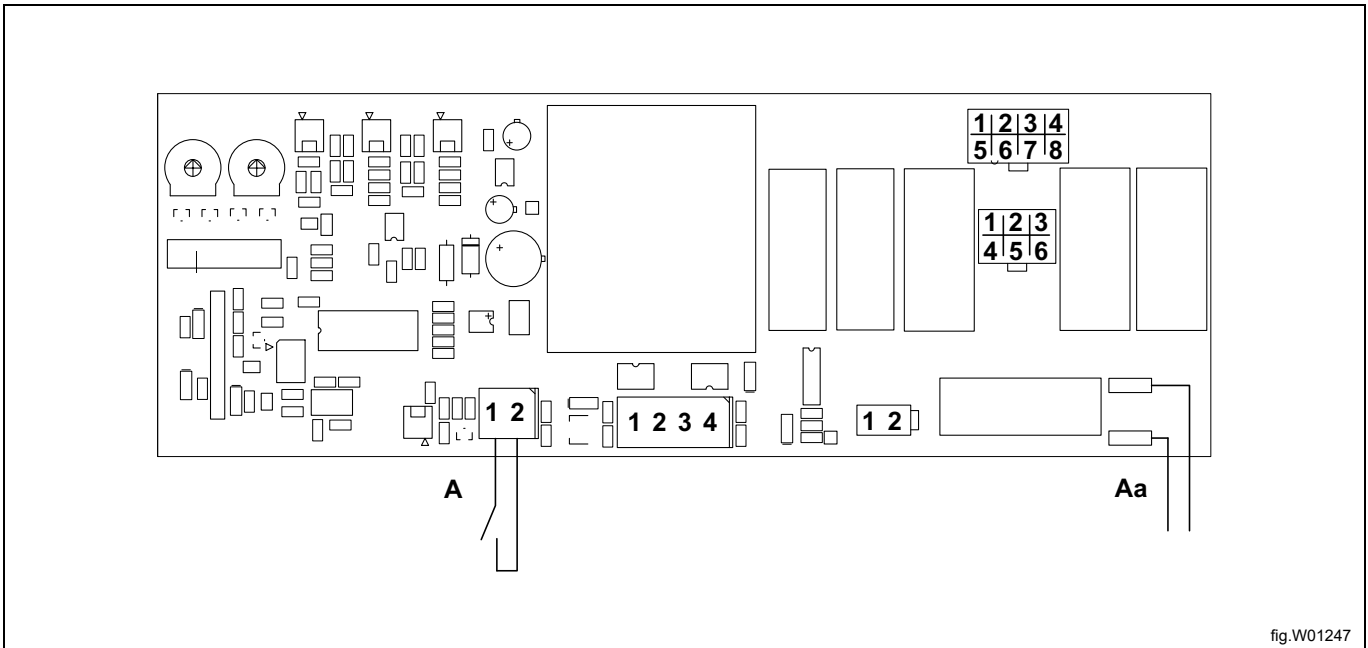
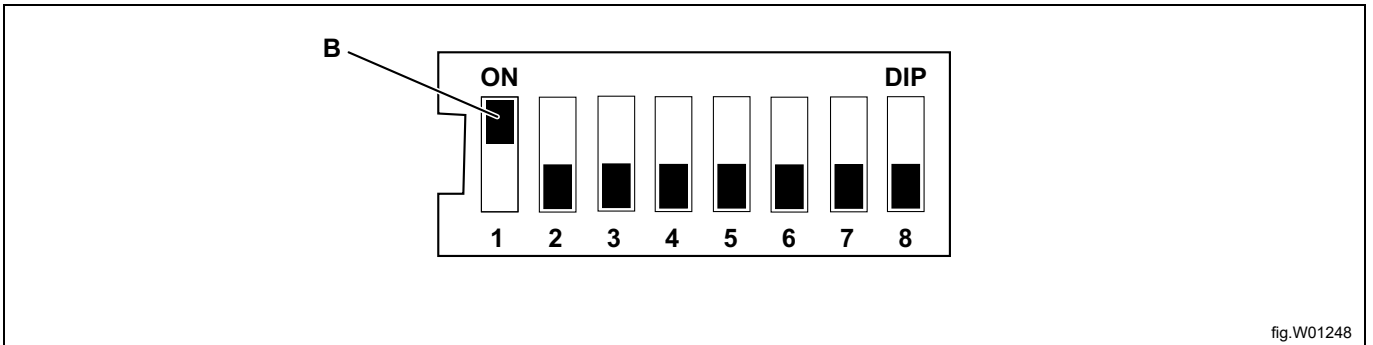
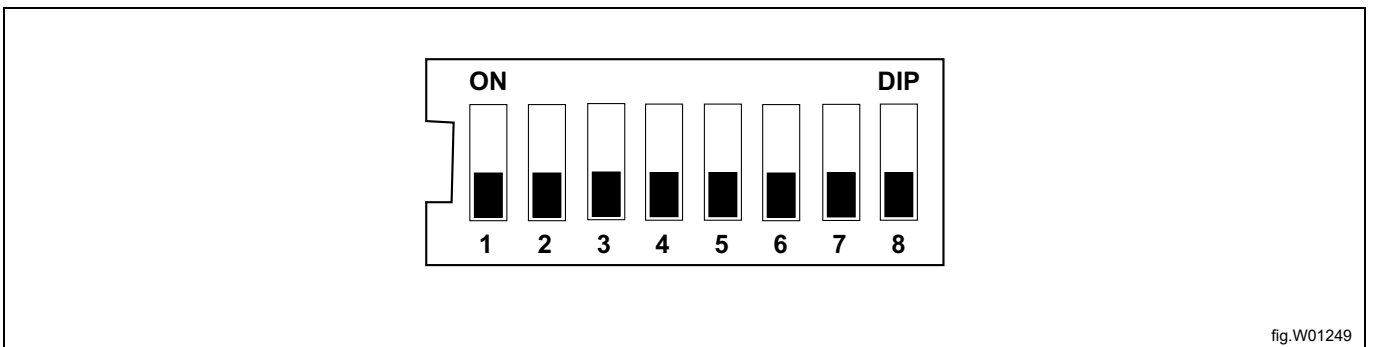


fig.W01247

Der er en rød DIP-switch med otte poler på den elektriske enheds venstre side. Stil den første DIP-switch (B) i positionen ON.



Hvis tørreskabet ikke er sluttet til et eksternt betalingssystem, skal alle otte DIP-switches være i positionen OFF, for at tørreskabet kan starte.



Bemærk:

Betalingssystemets relæudgang skal være lukket under hele tørreprocessen. Hvis dette ikke er tilfældet, fungerer varmen ikke. (Blæseren kører, men varmen er ikke aktiveret).

8 Funktionskontrol



Må kun udføres af faguddannet personale.



Der skal gennemføres en funktionskontrol, når installationen er færdig, og før maskinen kan bruges. Når der er udført en reparation, skal der foretages en funktionskontrol, før maskinen må bruges igen.

- Vælg det ønskede program, og kontrollér, at tørreskabet varmer, og at der ikke er mislyde.

Klar til brug

Hvis alle tests er OK, er maskinen klar til brug.

Hvis en eller flere tests mislykkes, eller hvis der registreres fejl eller mangler, kontaktes det lokale serviceværksted eller forhandleren.

9 Oplysninger om bortskaffelse

9.1 Bortskaffelse af apparatet når det er udtjent

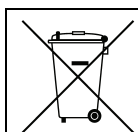
Før maskinen bortskaffes, anbefales det, at man nøje undersøger dens fysiske tilstand, og vurderer om der er dele af strukturen, der eventuelt ville blive udsat for brud under skrotningen.

Maskinens dele skal bortskaffes på forskellig vis i henhold til deres forskellige beskaffenhed (f.eks.: metaller, olier, fedtstoffer, plast, gummi osv.).

Den nationale lovgivning varierer fra land til land, og man bør derfor sørge for at overholde de anvisninger, der er givet af lovgivningen og myndighederne i det land, hvor apparatet bortskaffes.

Generelt skal apparatet indleveres til et specielt indsamlingssted for genindvinding/skrotning.

Afmonter apparatet, og sorter komponenterne i henhold til det materiale, de er fremstillet af. Vær opmærksom på, at kompressoren indeholder smøreolie og kølemiddel, der kan indsamles og genbruges. Vær endvidere opmærksom på, at apparatets og varmepumpens komponenter er specialaffald, der kan høre ind under bymæssigt affald.



Symbolet på produktet angiver, at produktet ikke må bortskaffes sammen med husholdningsaffaldet, men skal skrottes korrekt for at hjælpe med til at forhindre potentielle, negative konsekvenser for miljøet og folkesundheden. For yderligere oplysninger om genbrug af dette produkt bedes man kontakte sælgeren eller forhandleren af produktet, kundeservice eller det lokale renovationselskab.

Bemærk:

I forbindelse med skrotning af maskinen skal alle mærkninger, denne håndbog samt al anden dokumentation vedrørende apparatet destrueres.

9.2 Bortskaffelse af emballage

Bortskaffelse af emballagen skal ske i overensstemmelse med gældende, national lovgivning. Alle de anvendte emballagematerialer er miljøvenlige.

De kan opbevares sikkert, genbruges eller forbrændt i et egnet affaldsforbrændingsanlæg. Genbrugsplast er mærket som følgende eksempler.

<p>PE</p>	<p>Polyætylen:</p> <ul style="list-style-type: none"> • Emballagens udvendige film • Posen med brugervejledningen
<p>PP</p>	<p>Polypropylen:</p> <ul style="list-style-type: none"> • Stropper
<p>PS</p>	<p>Polystyrenskum:</p> <ul style="list-style-type: none"> • Hjørnebeskyttere



Electrolux Professional AB
341 80 Ljungby, Sweden
www.electroluxprofessional.com