

Asennusohjeet

Kuivauskaappi

DC6-8



Electrolux
PROFESSIONAL

Sisältö

Sisältö

1	Turvaohjeet	5
1.1	Yleiset turvallisuusohjeet	5
1.2	Merkinnät	6
2	Tekniset tiedot	7
3	Asennuspakkaus	8
4	Pakkauksen kierrätysohje	9
5	Asentaminen	10
5.1	Sijoittaminen	10
5.2	Mekaaninen asennus	10
5.3	Kapeat aluslevyt	11
6	Poistojärjestelmä	13
6.1	Korvausilma	13
7	Sähköliitäntä	16
7.1	Ulkoisen maksujärjestelmän kytkeminen	19
8	Toimintotarkistus	21
9	Tietoja hävittämisestä	22
9.1	Laitteen hävittäminen käyttöään päättyessä	22
9.2	Pakkauksen hävittäminen	22

Valmistaja pidättää oikeuden rakennetta ja materiaaleja koskeviin muutoksiin.

1 Turvaohjeet

VAROITUS. Tämä laite on tarkoitettu vain vedessä pestyjen tekstiilien kuivaamiseen.

ÄLÄ TEE MUUTOKSIA TÄHÄN LAITTEESEEN.

Huoltotoita saa tehdä ainoastaan valtuutettu asentaja.

Koneessa saa käyttää vain hyväksyttäviä varaosia.

Koneen virransaanti on katkaistava huollon ja osienvaihdon ajaksi.

A-painotettu äänenpainetaso työasemilla: < 70 dB

Muut vaatimukset seuraavissa maissa: AT, BE, BG, HR, CY, CZ, DK, EE, FI, FR, DE, GR, HU, IS, IE, IT, LV, LT, LU, MT, NL, NO, PL, PT, RO, SK, SI, ES, SE, CH, TR, UK:

- Tätä laitetta voi käyttää julkisissa tiloissa.
- Laitteen käyttö on sallittu yli 8-vuotiaille lapsille sekä henkilöille, joiden fyysinen, henkinen tai aisteihin liittyvä toimintakyky on heikentynyt tai joilla ei ole riittävää kokemusta tai taitoa, vain siinä tapauksessa, että heitä valvotaan tai opastetaan laitteen turvallisessa käytössä ja he ymmärtävät käyttöön liittyvät vaarat. Älä anna lasten leikkiä laitteella. Lapset eivät saa käyttää laitetta tai puhdistaa sitä ilman valvontaa.

Muita maita koskevat lisävaatimukset:





- Tämä laite ei ole tarkoitettu lasten eikä sellaisten henkilöiden käyttöön, joiden fyysinen, henkinen tai aisteihin liittyvä toimintakyky on heikentynyt tai joilla ei ole riittävää kokemusta tai taitoa, ellei heidän turvallisuudestaan vastaava henkilö valvo tai opasta heitä laitteen käytössä. Lapsia tulee valvoa sen varmistamiseksi, etteivät he leiki laitteella.

1.1 Yleiset turvallisuusohjeet

Konetta ei saa valella vedellä.

Jotta vältetään mahdolliset veden tiivistymisen aiheuttamat vauriot sähköosille (muille osille), koneen täytyy olla huoneenlämmössä 24 tuntia, ennen kuin se otetaan käyttöön.

1.2 Merkinnot

	Varoitus
	Varoitus, kuuma pinta
	Lue ohjeet ennen koneen käyttämistä.
	Ole varovainen. Kuivauskaappi on hyvin painava, ja se voi kaatua helposti.

2 Tekniset tiedot

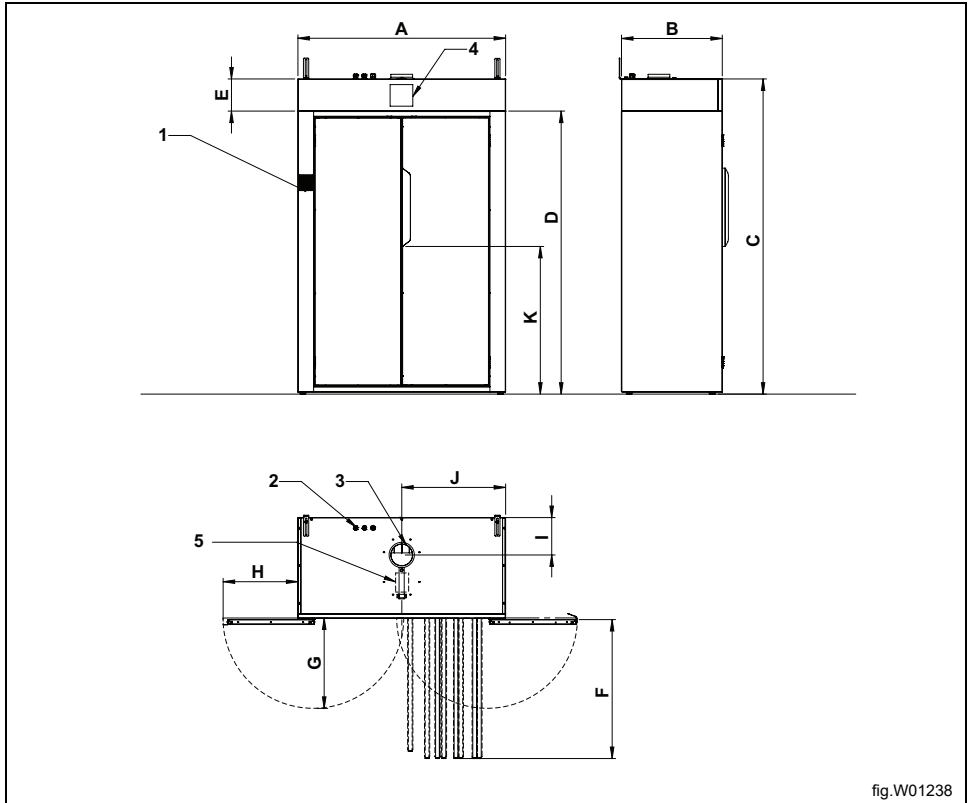


fig.W01238

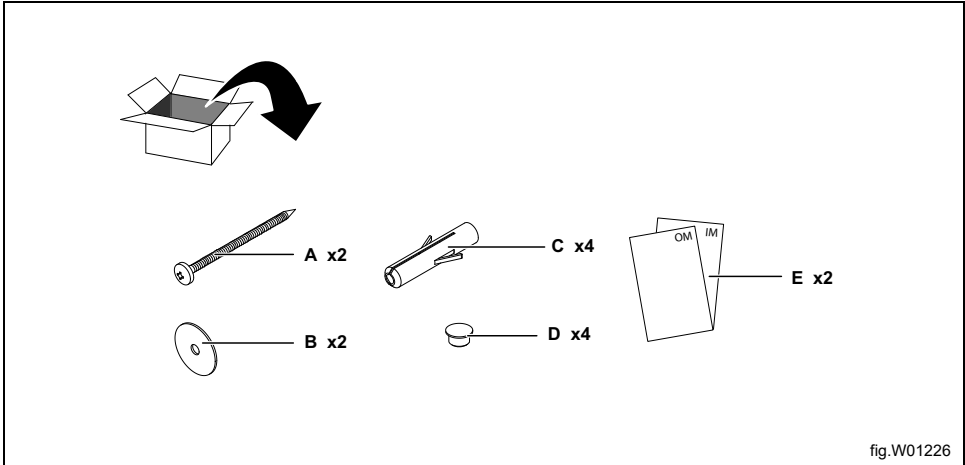
1	Käyttöpaneeli
2	Sähköliitäntä
3	Ilman ulostuloaukko
4	Elux-merkintä
5	Ilmanvirtausmerkintä

	A	B	C	D	E	F	G	H	I	J	K
mm	1200	580	1820	1635	185	811	529	450	215	600	850

Poistoilmaliitäntä $\varnothing 125$ mm, suurin sallittu painehäviö 70 Pa, mikä vastaa noin 23 metrin mittaista suoraa putkea $\varnothing 160$ mm, joka vastaa suoraa pituutta noin 70 m.

Nettopaino: 134 kg.

3 Asennuspakkaus



A	Ruuvi T6S 6x75
B	Aluslaatta N8 8.4x17x1.6
C	Seinätulppa
D	Suojatulppa 15-12
E	Käyttöohje / Asennusohje

4 Pakkauksen kierrätysohje

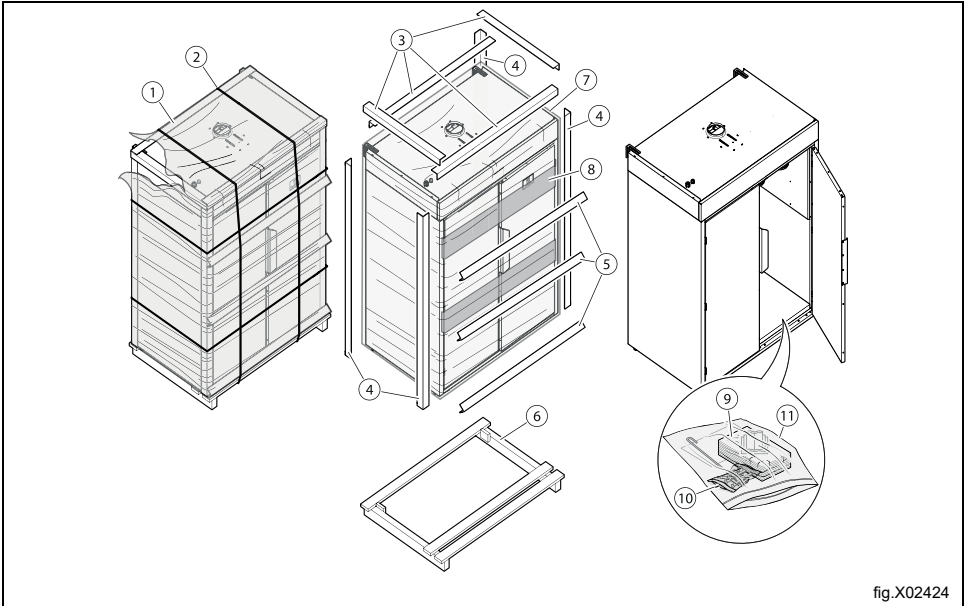


fig.X02424

Kuva	Kuvaus	Koodi	Tyyppi
1	Pakkauksen suojakalvo	LDPE 4	Muovi
2	Muovinauha	PET 1	Muovi
3	Pahviset suojapalat, yläosa	PAP 20	Paperi
4	Pahviset suojapalat, kulmat	PAP 20	Paperi
5	Pahviset suojapalat	PAP 20	Paperi
6	Alustan suojus	FOR 50	Puu
7	Muovisuojus	LDPE 4	Muovi
8	Vihreä teippi	LDPE 4	Muovi
9	Pakkauskalvo	LDPE 4	Muovi
10	Muovipussi	LDPE 4	Muovi
11	Muovipussi	LDPE 4	Muovi

5 Asentaminen

Sijoita kuivauskaappi lopulliselle paikalleen.

Säädettävien jalkojen ympärillä olevia hihnoja voidaan käyttää kuivauskaapin nostamiseen.

Säädä kuivauskaappi vaakatasoon säätöjalkojen avulla. Varmista, että ovien yläreunat ovat samalla tasalla keskenään.

5.1 Sijoittaminen

Kuivauskaappi on sijoitettava siten, että sekä käyttäjille että huoltohenkilöstölle jää runsaasti työskentelytilaa.

5.2 Mekaaninen asennus



Kuivauskaappi on kiinnitettävä seinään, jotta se ei pääse kaatumaan.

Seinäkiinnikkeet kiinnitetään kuivauskaapin yläosaan toimituksen yhteydessä. Poista seinäkiinnikkeet, käännä ne ympäri ja asenna kuvan osoittamalla tavalla. (Ruuvit ja muovitulpat sisältyvät toimitukseen.)

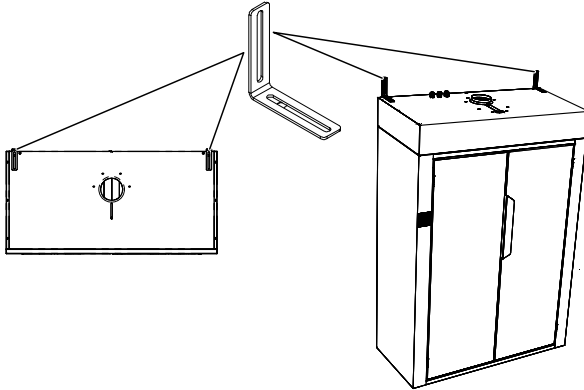
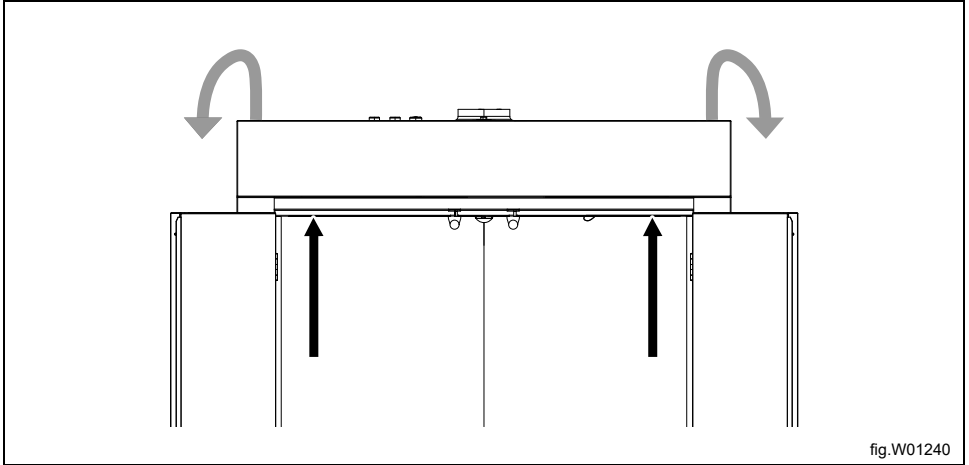


fig.W01239

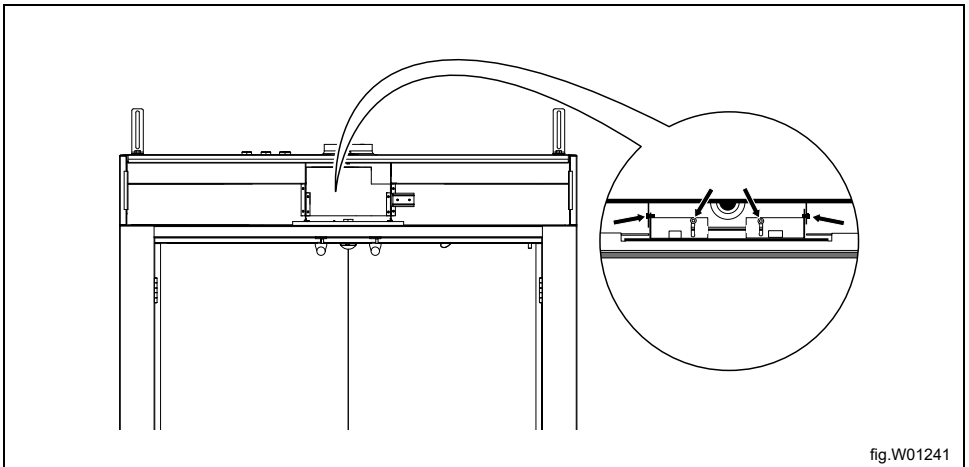
5.3 Kapeat aluslevyt

Kuivauskaapin yläosa voidaan poistaa. Yläosan poistaminen vähentää korkeutta 185 mm.

- Löysää kahta ruuvia (Torx T20) etupaneelin alapuolella, nelikulmaiset reiät rungossa. Siirrä etupaneelia ylöspäin, kunnes se liikkuu erillään ohjauskiskoista. Poista se sitten.



- Irrota neljä ruuvia (T20), jotka kiinnittävät ovikytkimen kiinnikkeen, ja liu'uta sitten takaisin kohti sisälaakeria.



- Irrota neljä ruuvia (T30) etu- ja takakiskosta, jotka ovat kuivauskaapin katossa.

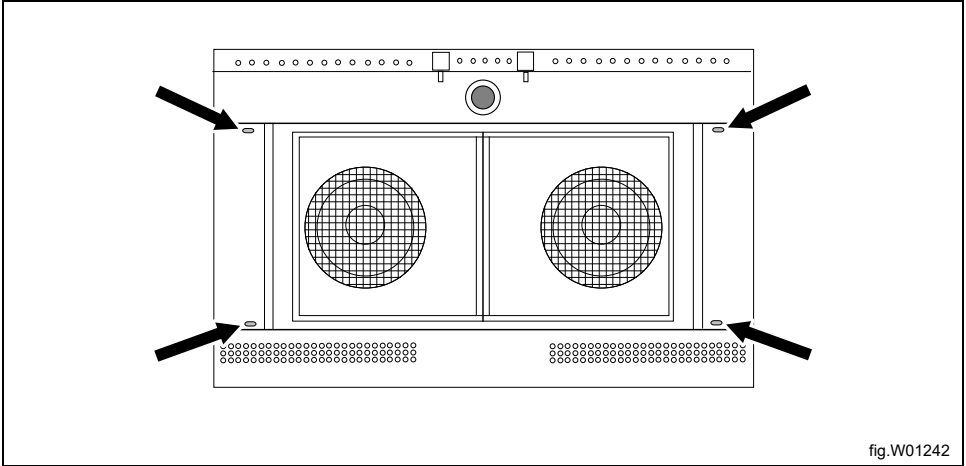


fig.W01242

Kuivauskaapin yläosa voidaan nyt irrottaa.

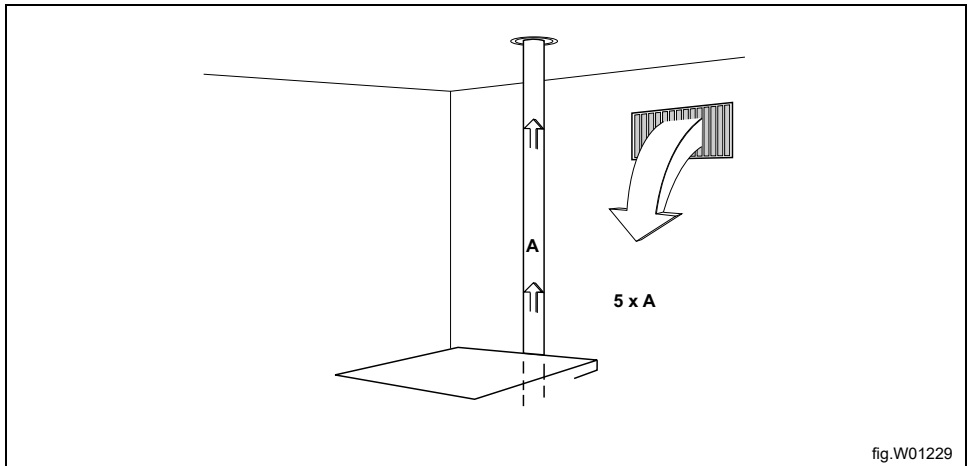
6 Poistojärjestelmä

6.1 Korvausilma

Kuivauskaappi on kytkettävä suoraan tuuletuskanavaan (ei väliputkien tai letkujen kautta). Kuivauskaapin poistoilman virtausnopeus on jopa 250 kuutiometriä tunnissa. Korvausilma otetaan alunperin huoneesta, johon kuivauskaappi on sijoitettu.

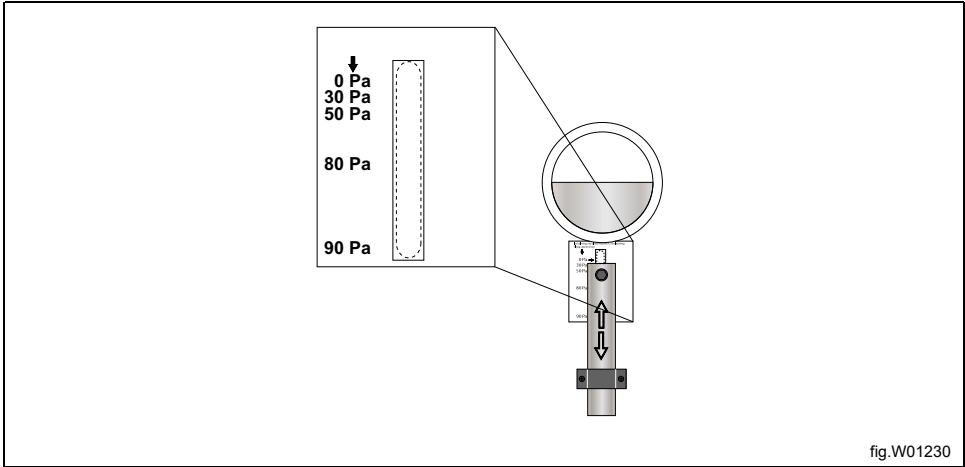
Tästä syystä on tärkeää varmistaa, että huoneeseen tulee raitista ulkoilmaa, joka korvaa poistuvan kostean ilman.

Ilmanottoaukon pinta-alan on oltava viisi kertaa suurempi kuin tyhjennysputken pinta-ala. Ritiän/pellin vastus ei saa olla yli 10 Pa (0,1 mbar).



Kuivauskaappi toimii tehokkaimmin, jos ilmanvirtaus on optimaalinen.

Kuivauskaapin yläosassa on pelti, joka voidaan säätää arvoon, joka on yhtä suuri kuin ka-
navan painehäviö. Suurin sallittu painehäviö on 70 Pa. Jos painehäviö on tätä suurempi, on
asennettava ulkoinen puhallin. Kuivauskaapissa on kytkentävalmius ulkoiselle puhaltimelle.



Jos samaan ilmanpoistokanavaan on liitetty useita kuivauskaappeja tai kuivausrumpuja, kanavaan on asennettava yksi ilmavirtatoiminen säätölaite kutakin laitetta kohden. Säätölaite estää kylmän ilman sisäänvirtauksen ja estää yhden laitteen ilmanpaineen vaikutukset toisiin laitteisiin.

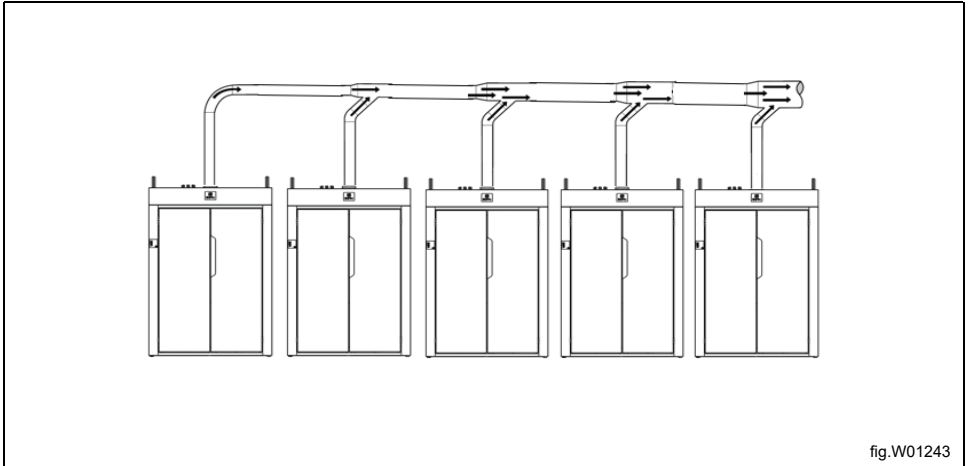


fig.W01243

Kaappien lukumäärä		1	2	3	4	5	6	7	8	9	10
Evakuointiputki	hal- kai- si- ja [mm]	125	160	200	315	315	315	315	315	400	400
Suosittelava pinta-ala raikkaan ilman ottoon	[m ²]	0,061	0,101	0,157	0,390	0,390	0,390	0,390	0,390	0,628	0,628
Minimipinta-ala raikkaan ilman ottoon	[m ²]	0,035	0,069	0,104	0,139	0,174	0,208	0,243	0,278	0,313	0,347

7 Sähköliitäntä



Sähköasennuksen saa tehdä vain ammattitaitoinen sähköasentaja.

Kuivauskaappi on kytkettävä moninapaiseen katkaisijaan.

Sähköliitännät					
Lämmitysvaihtoehto	Verkkojännite	Hz	Lämmityste- ho kW	Kokonaiste- ho kW	Suosittelava sulake A
Sähkölämmitteiset koneet	230 V 1N~	50	6,0	6,2	30
	400 V 3N~	50	6,0	6,2	10

Löysää kahta ruuvia (Torx T20) etupaneelin alapuolella, nelikulmainen reikä rungossa. Siirrä etupaneelia ylöspäin, kunnes se liikkuu erillään ohjauskiskoista. Poista se sitten.

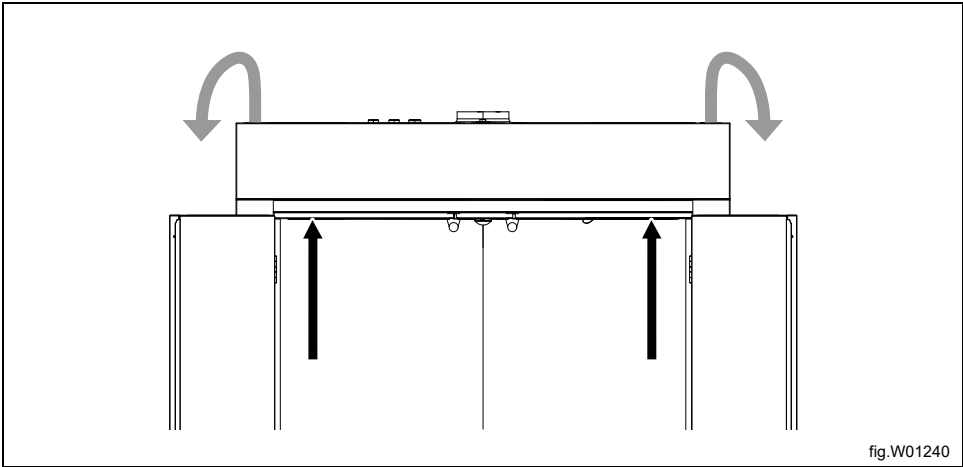


fig.W01240

Aseta kaapeli kuivauskaapin yläosan reikään (A).

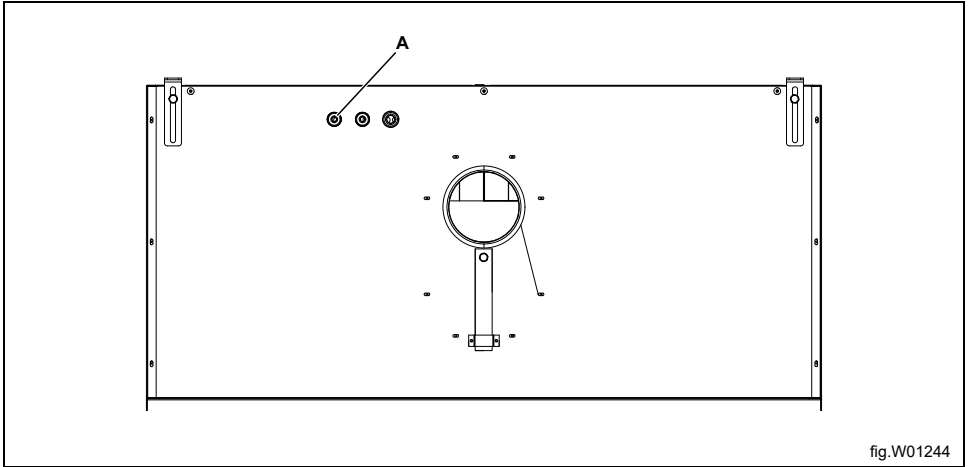
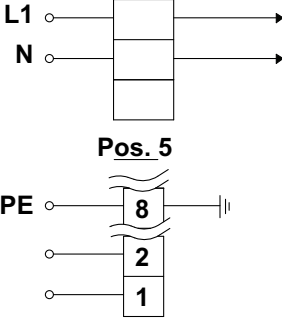
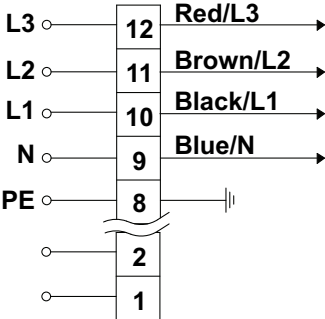


fig.W01244

Kytke maakaapeli ja muut kaapelit kuvan osoittamalla tavalla.

230 V 1N ~	<p style="text-align: center;">Pos. 17</p>  <p style="text-align: center;">Pos. 5</p> <p>PE</p> <p>Ext. Fan 230V 50Hz</p>
400 V 3N ~	<p style="text-align: center;">Pos.5</p>  <p>L3</p> <p>L2</p> <p>L1</p> <p>N</p> <p>PE</p> <p>Red/L3</p> <p>Brown/L2</p> <p>Black/L1</p> <p>Blue/N</p> <p>Ext. Fan 230V 50Hz</p>

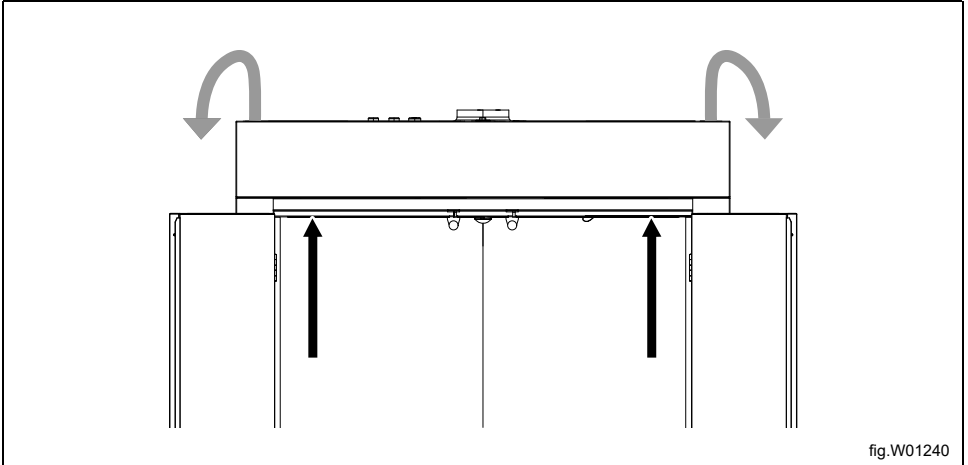
Asenna etupaneeli takaisin paikalleen, kun olet valmis.

7.1 Ulkoisen maksujärjestelmän kytkeminen

Huom!

Voidaan käyttää vain Premium-luokan tuotteissa.

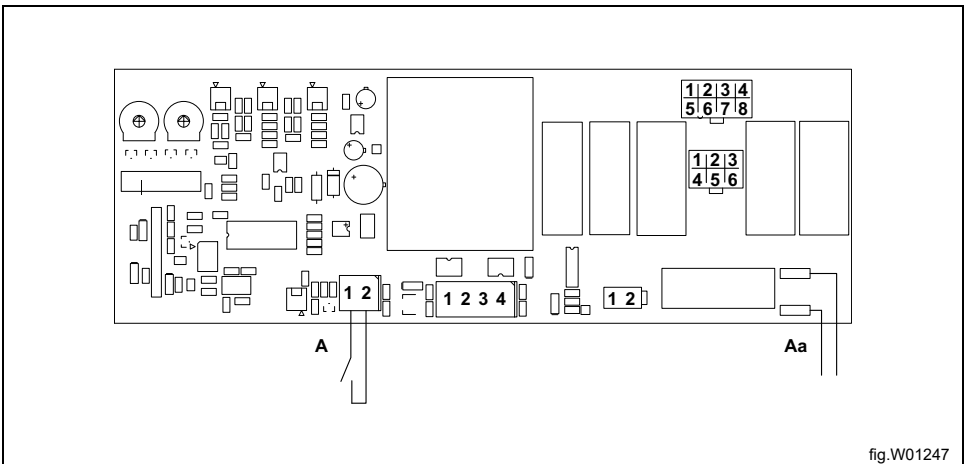
Löysää kahta ruuvia (Torx T20) etupaneelin alapuolella, nelikulmainen reikä rungossa. Siirrä etupaneelia ylöspäin, kunnes se liikkuu erillään ohjauskiskoista. Poista se sitten.



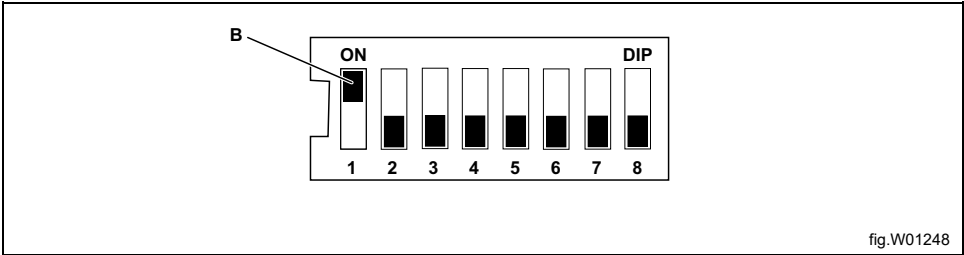
Kytke ulkoisen maksujärjestelmän kaapelit liittäntöihin (A). Jos käyttötietoja tarvitaan, ne löytyvät oikealla puolella olevista kahdesta liittimestä (Aa).

A: edellyttää potentiaalivapaan kytkimen. Toisin sanoen signaali tulee kortilta, eikä kytkimen läpi saa kulkea jännitettä.

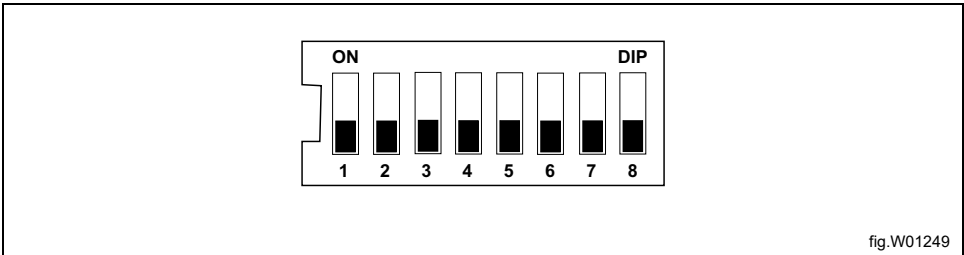
Aa: on potentiaalivapaa rele, joka pystyy käsittelemään 250 voltin vaihtovirran.



Punainen 8-napainen DIP-kytkin sijaitsee elektroniikkakaapin vasemmalla puolella. Aseta ensimmäinen DIP-kytkin (B) ON-asentoon.



Jos kuivauskaappia ei ole kytketty ulkoiseen maksujärjestelmään, kaikkien kahdeksan DIP-kytkimen on oltava OFF-asennossa, jotta kuivauskaappi käynnistyy.



Huom!

Maksujärjestelmän relelähdön on oltava suljettuina koko kuivausajan. Jos näin ei ole, lämmitys ei toimi. (Puhallin toimii, mutta lämmitys ei aktivoi).

8 Toimintotarkistus



Tarkastuksen saa tehdä vain ammattitaitoinen asentaja.

Toiminnan tarkastus on tehtävä asennuksen jälkeen, ennen laitteen käyttöä.

Mahdollisten korjausten jälkeen laitteen toiminta on aina tarkastettava, ennen kuin sitä käytetään.

- Valitse jokin ohjelma ja tarkista, että kuivauskaappi lämpenee eikä siitä kuulu poikkeuksellista ääntä.

Käyttövalmius

Läpäistyään kaikki testit laite on käyttövalmis.

Jos jokin testeistä epäonnistuu tai havaitaan puutteita tai vikoja, ota yhteys paikalliseen huoltoedustajaan tai jälleenmyyjään.

9 Tietoja hävittämisestä

9.1 Laitteen hävittäminen käyttöön päättyessä

Ennen koneen lopullista käytöstäpoistoa on suositeltavaa tarkistaa sen kunto huolellisesti ja arvioida, onko rakenteessa kohtia, joihin voi jätehuollon käsittelyn aikana tulla rakennevaurioita tai muita vikoja.

Koneen osat täytyy lajitella hävittämistä varten niiden ominaisuuksien mukaan (esim. metallit, öljyt, rasvat, muovit, kumi jne.).

Eri maiden lainsäädäntö vaihtelee laitteen käytöstäpoistoa koskevissa asioissa. Tämän vuoksi neuvomme noudattamaan sen maan lakeja ja määräyksiä, jossa käytöstäpoisto tapahtuu.

Yleissääntönä laite on toimitettava erikoistuneeseen keräys-/romutuskeskukseen.

Pura kone jakaen osat niiden kemiallisten ominaisuuksien mukaan. Muista, että kompressori sisältää kierrätettävää voiteluöljyä ja kylmäainetta ja että jäädyttimen ja lämpöpumpun osat ovat yhdyskuntajätteisiin verrattavia erikoisjätteitä.



Tuotteessa oleva merkki osoittaa, että sitä ei saa käsitellä kotitalousjätteenä vaan se täytyy hävittää asianmukaisella tavalla ympäristö- ja terveyshaittojen välttämiseksi. Lisätietoja tuotteen kierrättämisestä saat ottamalla yhteyttä paikalliseen jälleenmyyjään tai edustajaan, huoltopalveluun tai paikallisiin jätehuoltoviranomaisiin.

Huom!

Kun kone poistetaan käytöstä lopullisesti, kaikki merkinnät, tämä käsikirja ja muut laitetta koskevat asiakirjat on tuhottava.

9.2 Pakkauksen hävittäminen

Pakkausmateriaalit tulee hävittää laitteen käyttömaassa voimassa olevien määräysten mukaisesti. Kaikki pakkausmateriaalit ovat ympäristöystävällisiä.

Ne voidaan säilyttää turvallisesti, kierrättää tai polttaa asianmukaisessa jätteidenpolttolaitoksessa. Kierrätettävät muoviosat on merkitty alla olevien esimerkkien mukaisesti.

<p>PE</p>	<p>Polyeteeni:</p> <ul style="list-style-type: none"> • Ulkopakkaus • Ohjepussi
<p>PP</p>	<p>Polypropeeni:</p> <ul style="list-style-type: none"> • Hihnat
<p>PS</p>	<p>Polystyreenivahto:</p> <ul style="list-style-type: none"> • Kulmasuojukset



Electrolux Professional AB
341 80 Ljungby, Sweden
www.electroluxprofessional.com