

Manuale di installazione Armadietto di asciugatura

DC6-8



Electrolux
PROFESSIONAL

Indice

Indice

1	Norme di sicurezza.....	5
1.1	Informazioni generali sulla sicurezza	5
1.2	Simboli.....	6
2	Specifiche tecniche	7
3	Kit di installazione.....	8
4	Istruzioni per il riciclo dell'imballo	9
5	Configurazione.....	10
5.1	Posizionamento.....	10
5.2	Installazione meccanica	10
5.3	Spazi stretti	11
6	Sistema di scarico	13
6.1	Aria fresca.....	13
7	Allacciamento elettrico.....	16
7.1	Collegamento a un sistema di pagamento esterno.....	18
8	Controllo di funzionamento.....	20
9	Informazioni sullo smaltimento	21
9.1	Smaltimento dell'elettrodomestico al termine della vita.....	21
9.2	Smaltimento dell'imballo.....	21

Il fabbricante si riserva il diritto di apportare modifiche alle specifiche costruttive e ai materiali.

1 Norme di sicurezza

AVVERTENZA. Questo elettrodomestico è adibito esclusivamente all'asciugatura di capi lavati con acqua.

NON MODIFICARE QUESTO APPARECCHIO.

La manutenzione deve essere effettuata esclusivamente da personale autorizzato.

Utilizzare solo ricambi originali.

Per effettuare la manutenzione o la sostituzione delle parti di ricambio, scollegare l'alimentazione.

Apparecchiature fisse non dotate di mezzi per lo scollegamento dalla rete di alimentazione con separatore su tutti i poli che fornisca il completo scollegamento in caso di sovratensione di tipo III: mezzi di scollegamento devono essere incorporati nei cavi fissi, conformemente alle normative vigenti.

Livello di pressione sonora ponderata nelle stazioni di lavoro: <70 dB

Requisiti aggiuntivi per i seguenti paesi: AT, BE, BG, HR, CY, CZ, DK, EE, FI, FR, DE, GR, HU, IS, IE, IT, LV, LT, LU, MT, NL, NO, PL, PT, RO, SK, SI, ES, SE, CH, TR, UK:

- Questa apparecchiatura è utilizzabile in aree pubbliche.
- Questa apparecchiatura può essere usata da bambini dagli 8 anni in su e da persone con capacità fisiche, sensoriali o mentali ridotte o con una mancanza di esperienza o conoscenza se supervisionate o istruite appositamente per un uso dell'apparecchiatura sicuro, e se sono in grado di comprendere i potenziali rischi. I bambini non devono giocare con l'apparecchiatura. Le operazioni di pulizia e di manutenzione non devono essere effettuate dai bambini senza sorveglianza.

Requisiti aggiuntivi per altri paesi:





- Questa apparecchiatura non deve essere utilizzata da persone (bambini inclusi) che abbiano capacità fisiche, sensoriali o mentali ridotte o che non abbiano esperienza o conoscenze sufficienti, a meno che non siano sotto la supervisione o seguano le istruzioni delle persone responsabili della loro sicurezza. I bambini devono essere sorvegliati per sincerarsi che non giochino con l'apparecchiatura.

1.1 Informazioni generali sulla sicurezza

Non bagnare la macchina con getti d'acqua.

Per prevenire danni alle parti elettroniche e ad altre parti derivanti dalla presenza di condensa, prima del primo utilizzo, la macchina va posta a temperatura ambiente per 24 ore.

1.2 Simboli

	Attenzione
	Attenzione, superficie calda
	Prima di utilizzare la macchina, leggere attentamente le istruzioni.
	Fare attenzione. L'armadietto di asciugatura è pesante nella parte superiore e può ribaltarsi facilmente.

2 Specifiche tecniche

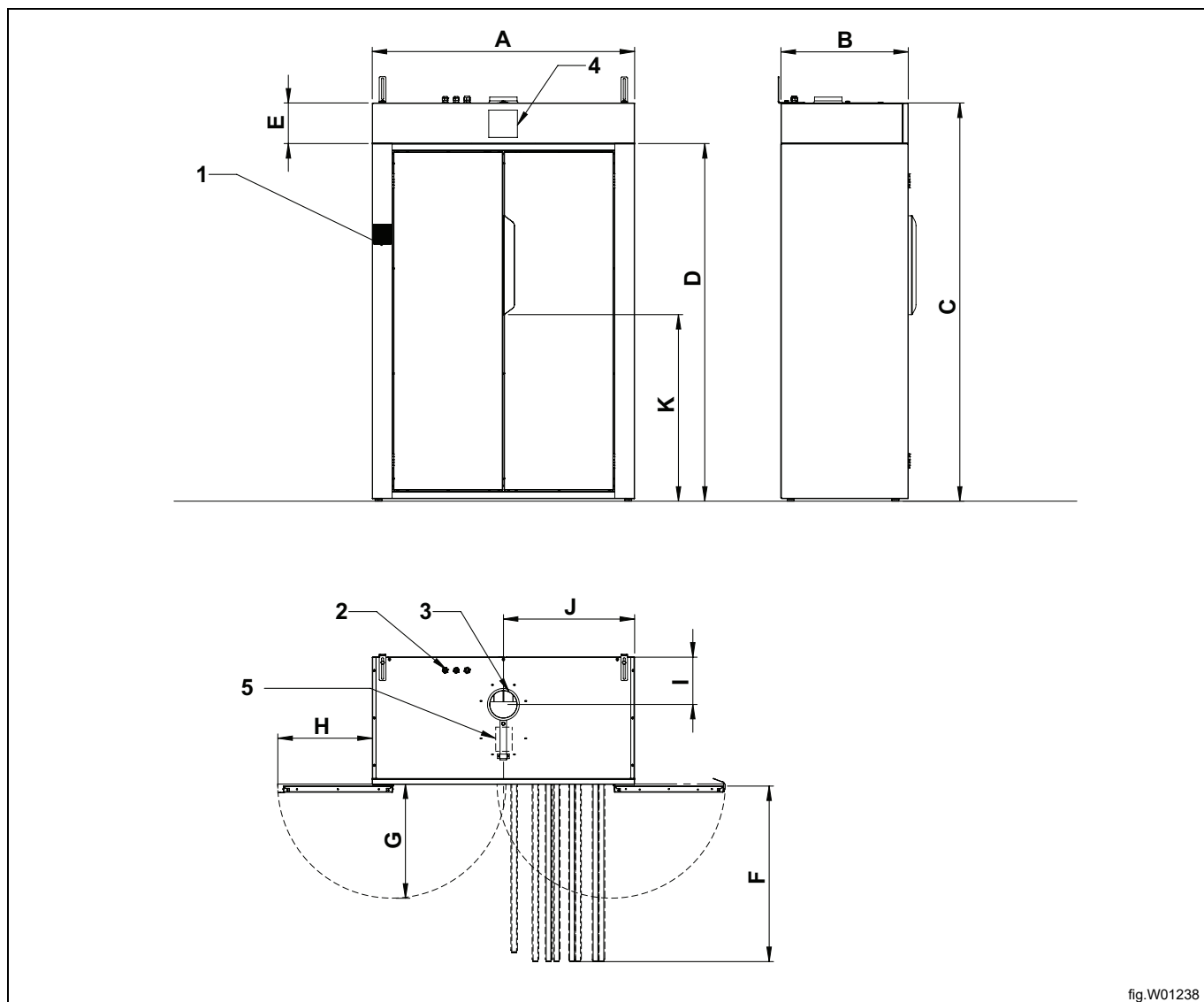


fig.W01238

1	Pannello di controllo
2	Allacciamento elettrico
3	Uscita aria
4	Adesivo Elux
5	Adesivo flusso aria

	A	B	C	D	E	F	G	H	I	J	K
mm	1200	580	1820	1635	185	811	529	450	215	600	850

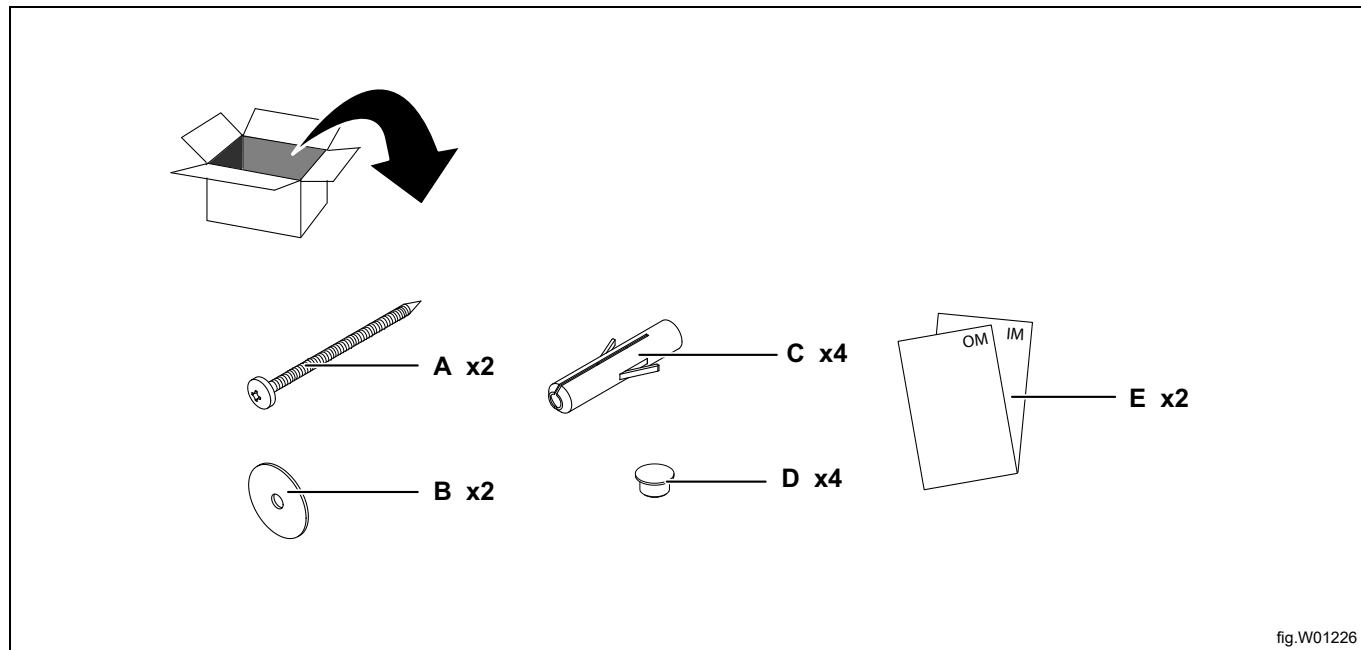
Allacciamento aria di scarico $\varnothing 125$ mm, calo massimo di pressione permesso 70 Pa, che corrisponde a un tubo dritto di lunghezza pari a circa 23 m. $\varnothing 160$ mm corrisponde a una lunghezza rettilinea di circa 70 m.

Specifiche tecniche

Peso netto	kg	134
Potenza / livello di pressione sonora dell'asciugatrice*	dB(A)	69/55

Livelli di potenza sonora misurati secondo ISO 60704.

3 Kit di installazione



A	Vite T6S 6x75
B	Rondella 8.4x17x1.6
C	Tassello
D	Tappo di copertura 15-12
E	Manuale d'uso / Manuale di installazione

4 Istruzioni per il riciclo dell'imballo

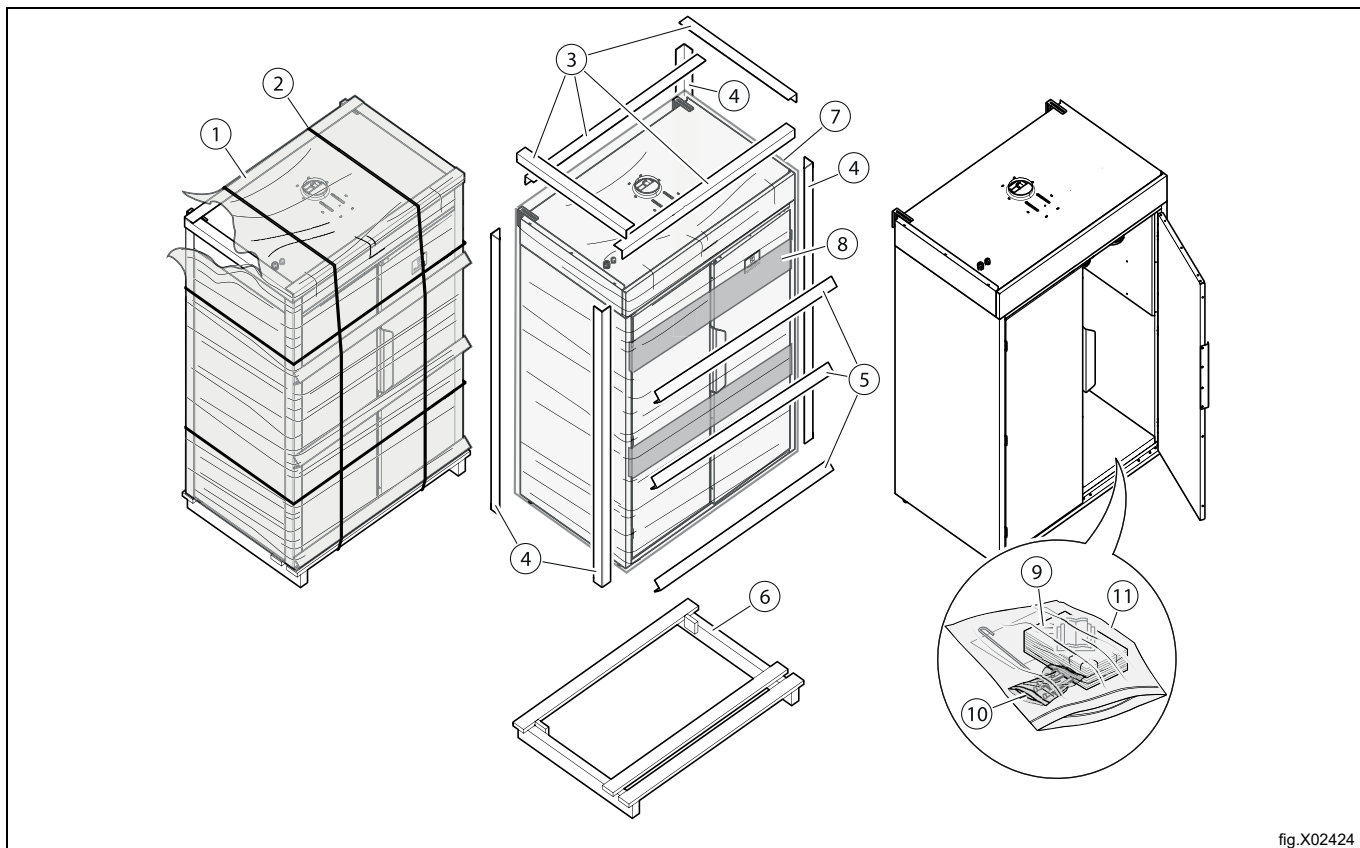


fig.X02424

Fig.	Descrizione	Codice	Tipo
1	Pellicola esterna	LDPE 4	Plastica
2	Fascia di plastica	PET 1	Plastica
3	Barre di protezione superiori in cartone	PAP 20	Carta
4	Barre di protezione angolari in cartone	PAP 20	Carta
5	Barre di protezione in cartone	PAP 20	Carta
6	Protezione inferiore	FOR 50	Legno
7	Copertura in plastica	LDPE 4	Plastica
8	Nastro verde	LDPE 4	Plastica
9	Pellicola esterna	LDPE 4	Plastica
10	Busta di plastica	LDPE 4	Plastica
11	Busta di plastica	LDPE 4	Plastica

5 Configurazione

Collocare l'armadietto di asciugatura nella sua posizione definitiva.

Le cinghie poste attorno ai piedi regolabili possono essere utilizzate per sollevare l'armadietto di asciugatura.

Regolare la posizione dell'armadietto di asciugatura utilizzando i piedi regolabili. Assicurarsi che i bordi superiori degli sportelli siano a livello tra loro.

5.1 Posizionamento

L'armadietto di asciugatura va posizionato in modo da lasciare un adeguato spazio di lavoro, sia per gli utenti che per il personale di servizio.

5.2 Installazione meccanica



L'armadietto di asciugatura deve essere fissato alla parete in modo da impedire che cada in avanti.

Alla consegna le staffe da parete sono fissate sulla parte superiore dell'armadietto di asciugatura. Rimuovere le staffe da parete, capovolgerle e montarle come illustrato. (Viti e tappi di plastica sono compresi alla consegna.)

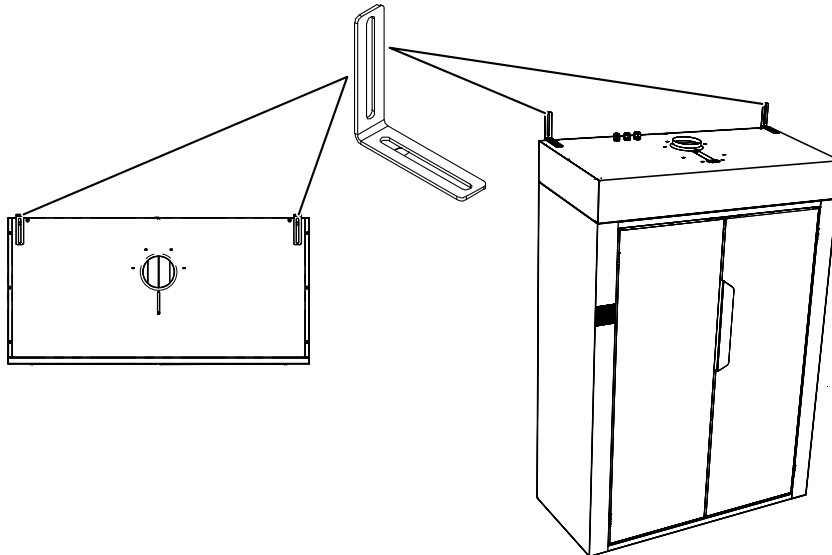
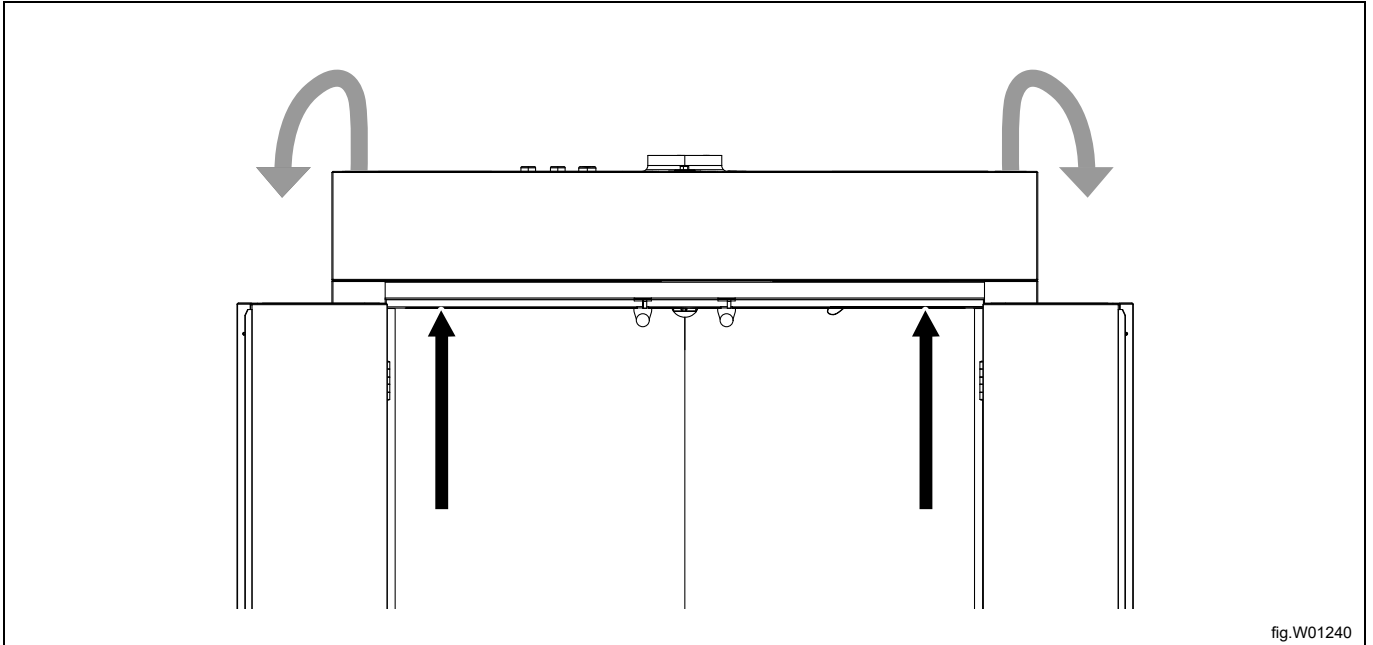


fig.W01239

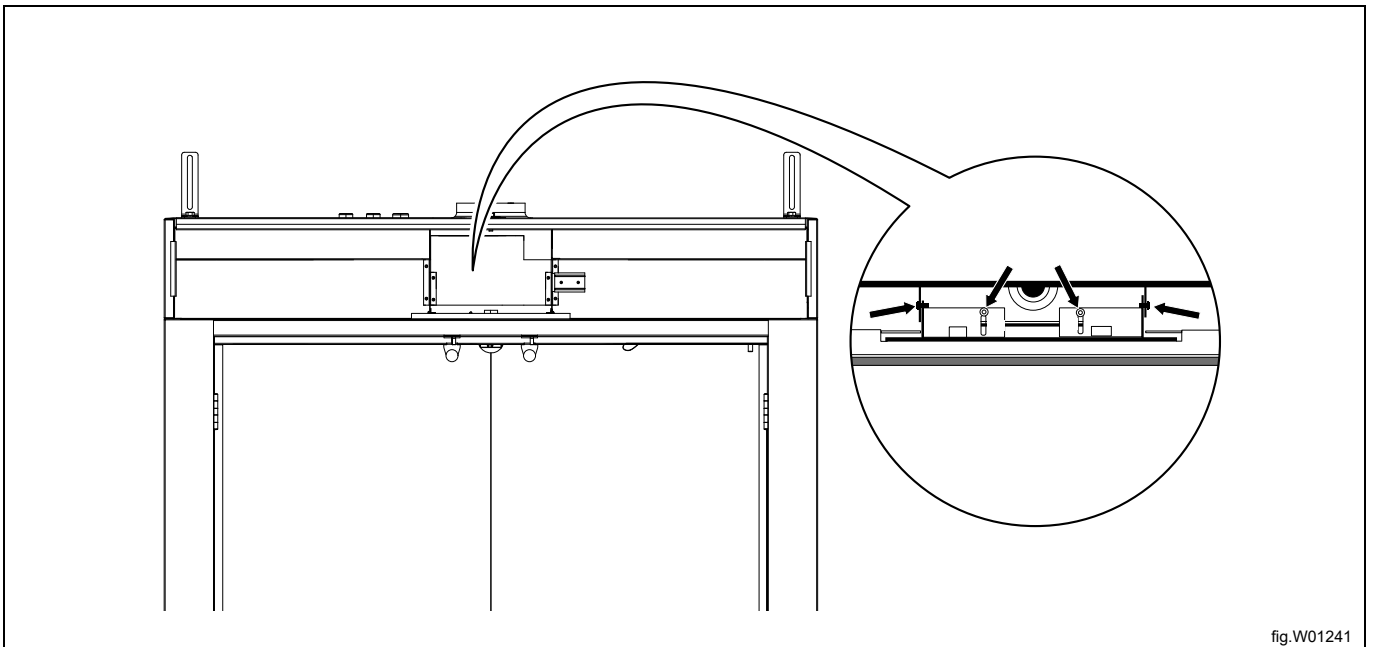
5.3 Spazi stretti

La parte superiore dell'armadietto di asciugatura può essere rimossa. Rimuovendo la parte superiore, l'altezza si riduce di 185 mm.

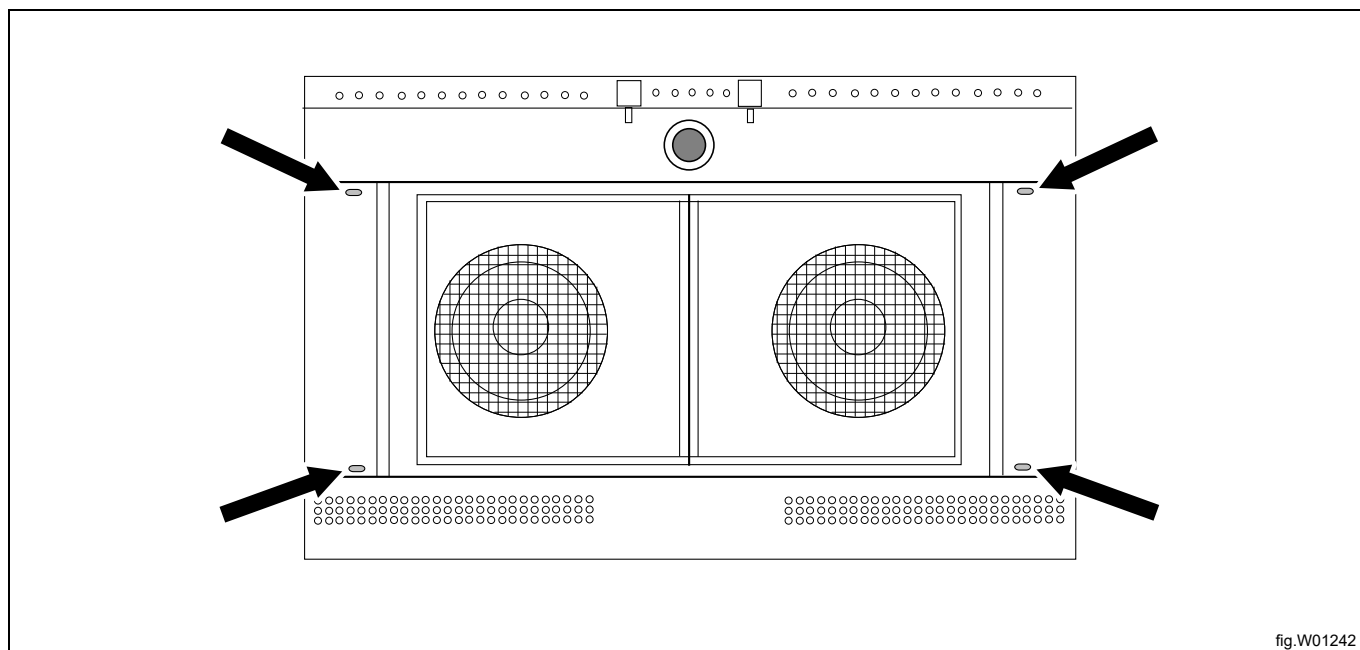
- Allentare le due viti (Torx T20) sul lato inferiore del pannello anteriore, fori quadrati nel telaio. Far scivolare il pannello anteriore verso l'alto fino a quando si stacca dalle flange guida. Quindi rimuoverlo.



- Togliere le quattro viti (T20) che tengono ferma la staffa dell'interruttore dello sportello e spostarlo all'indietro verso il supporto interno.



- Togliere le quattro viti (T30) dalle guide anteriore e posteriore situate sulla parte interna superiore dell'armadietto di asciugatura.



La parte superiore dell'armadietto di asciugatura può essere ora rimossa.

6 Sistema di scarico

6.1 Aria fresca

L'armadietto di asciugatura va allacciato direttamente al condotto di ventilazione (non tramite tubi rigidi o flessibili intermedi).

L'armadietto di asciugatura ha un flusso d'aria di scarico fino a 250 metri cubi all'ora. Quest'aria viene inizialmente assorbita dal locale in cui l'armadietto di asciugatura è posizionato.

Pertanto è importante assicurare che l'aria fresca possa entrare nel locale dall'esterno per sostituire l'aria umida espulsa.

L'area dell'apertura della presa d'aria deve essere cinque volte maggiore dell'area del tubo di scarico. La resistenza nella griglia/serranda non deve superare 10 Pa (0,1 mbar).

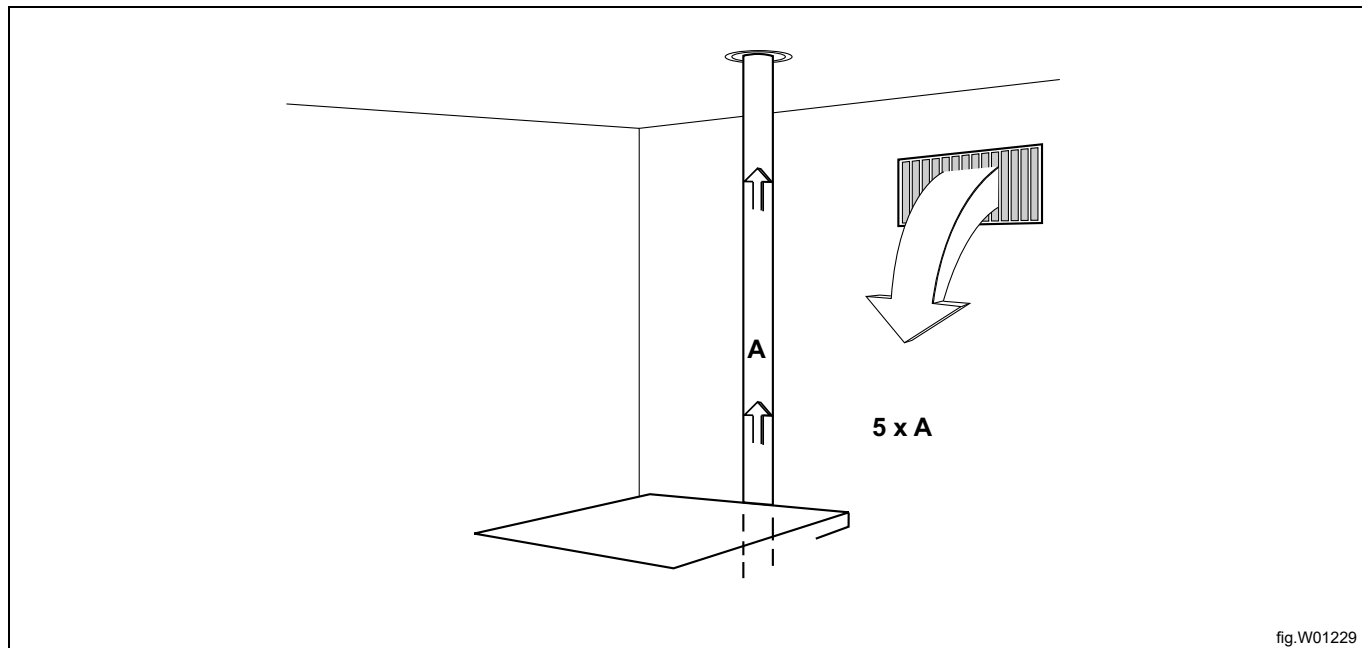


fig.W01229

L'armadietto di asciugatura funziona in modo molto efficiente se il flusso d'aria è ottimale.

Nella parte superiore dell'armadietto di asciugatura c'è una serranda che può essere regolata su un valore pari al calo di pressione nel condotto. Il valore massimo di calo di pressione permesso è di 70 Pa. Se il calo di pressione è maggiore, è necessario installare una ventola esterna. L'armadietto di asciugatura ha un allacciamento elettrico per una ventola esterna.

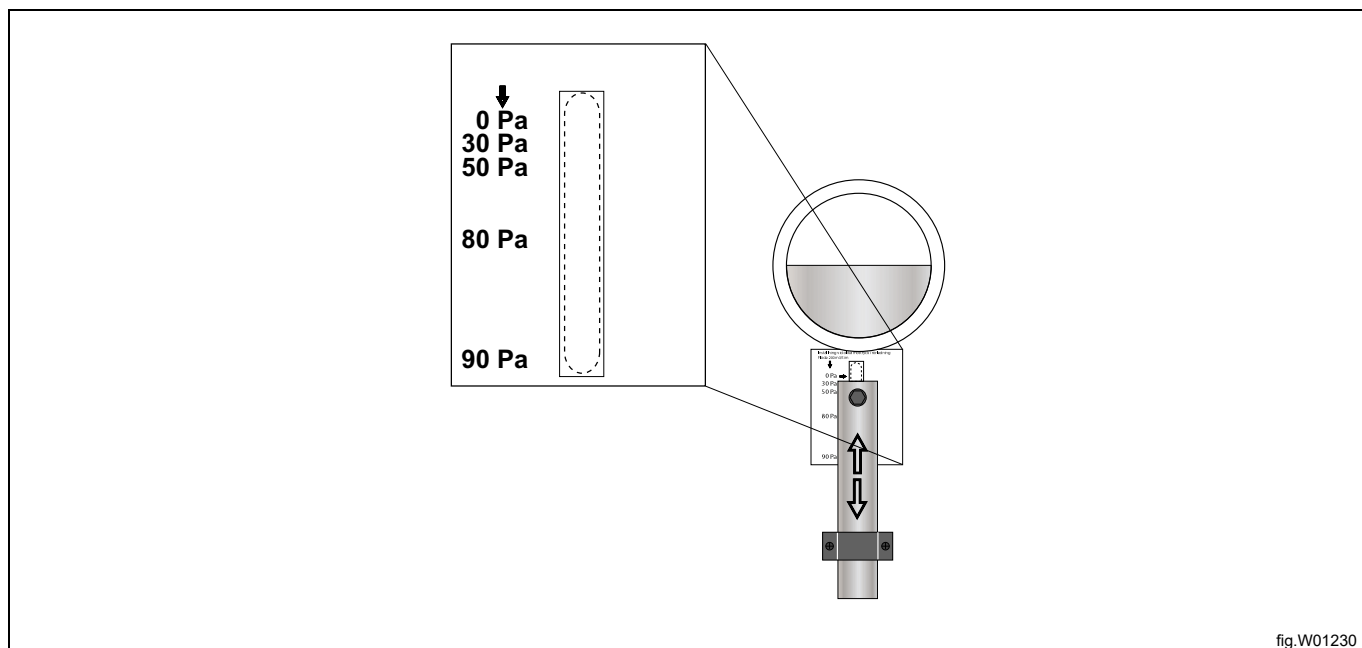


fig.W01230

Se vi sono più armadietti di asciugatura o asciugatrici allacciati allo stesso condotto dell'aria, è necessario installare una valvola di non ritorno su ciascun elettrodomestico per impedire l'ingresso di aria fredda o che la pressione dell'aria di un elettrodomestico influisca sugli altri.

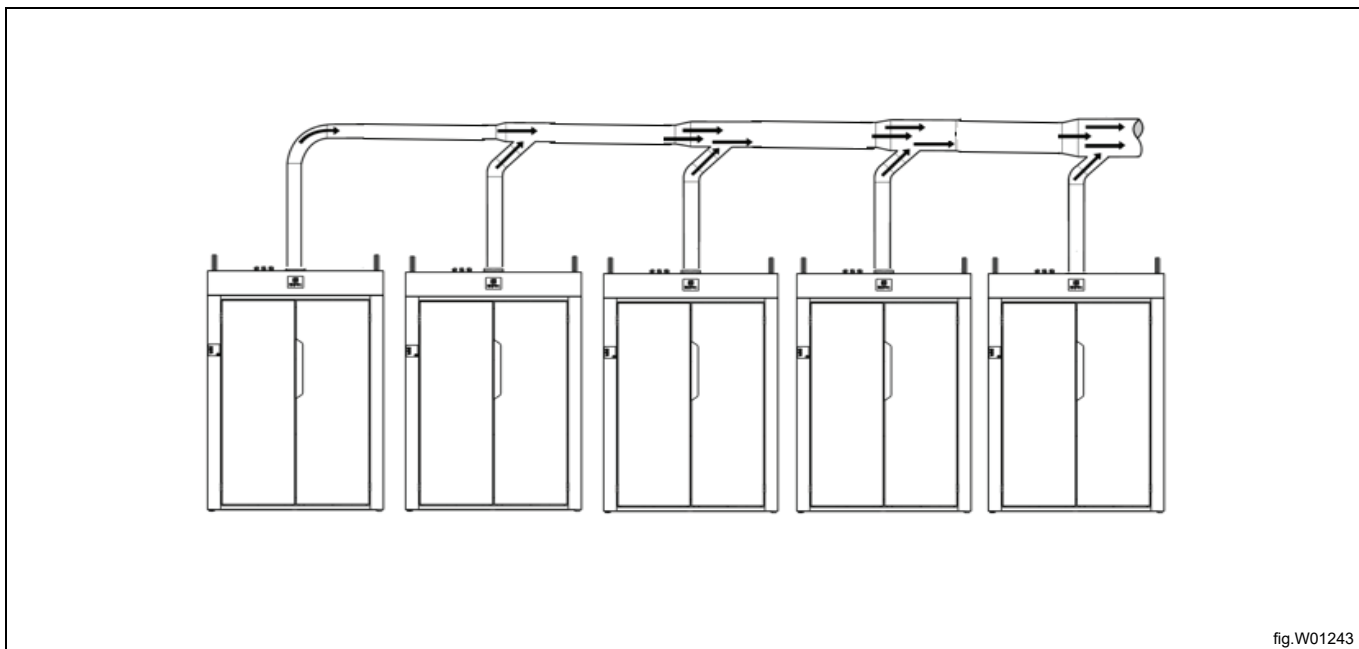


fig.W01243

Numero di armadietti		1	2	3	4	5	6	7	8	9	10
Tubo di scarico	dia. [mm]	125	160	200	315	315	315	315	315	400	400
Area raccomandata per la presa dell'aria fresca	[m ²]	0,061	0,101	0,157	0,390	0,390	0,390	0,390	0,390	0,628	0,628
Area minima per la presa dell'aria fresca	[m ²]	0,035	0,069	0,104	0,139	0,174	0,208	0,243	0,278	0,313	0,347

7 Allacciamento elettrico



L'installazione elettrica deve essere effettuata esclusivamente da personale qualificato.

L'armadietto di asciugatura va collegato a un interruttore differenziale onnipolare.

Collegamenti elettrici					
Riscaldamento	Tensione di rete	Hz	Potenza di riscaldamento kW	Potenza totale kW	Fusibile consigliato A
Macchine con riscaldamento elettrico	230 V 1N~	50	6,0	6,2	30
	400 V 3N~	50	6,0	6,2	10

Allentare le due viti (Torx T20) sul lato inferiore del pannello anteriore, foro quadrato nel telaio. Far scivolare il pannello anteriore verso l'alto fino a quando si stacca dalle flange guida. Quindi rimuoverlo.

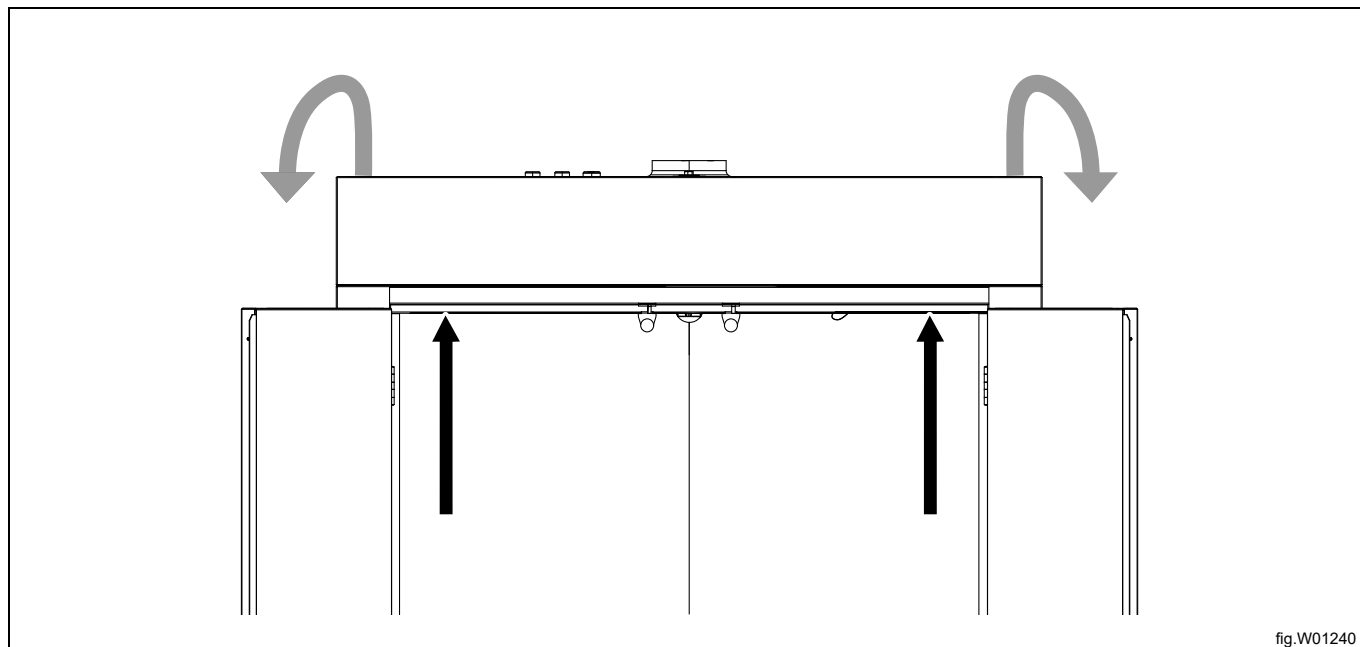


fig.W01240

Inserire il cavo nel foro (A) sulla parte superiore dell'armadietto di asciugatura.

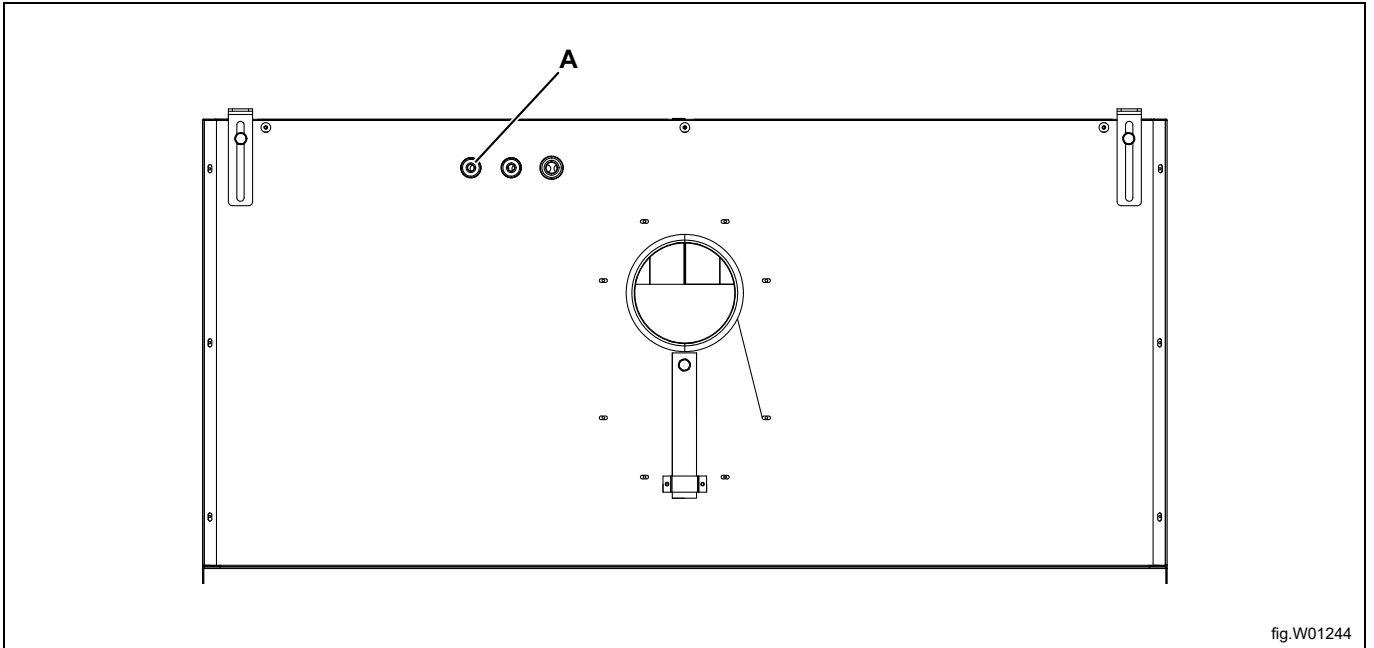


fig.W01244

Collegare il cavo di terra e gli altri cavi come illustrato.

<p>230V 1N ~</p>	<div style="text-align: center;"> <p>Pos. 17</p> </div> <div style="text-align: center; margin-top: 10px;"> <p>Pos. 5</p> </div> <p style="text-align: center;">Ext. Fan 230V 50Hz</p>
<p>400V 3N ~</p>	<div style="text-align: center;"> <p>Pos.5</p> </div> <p style="text-align: center;">Ext. Fan 230V 50Hz</p>

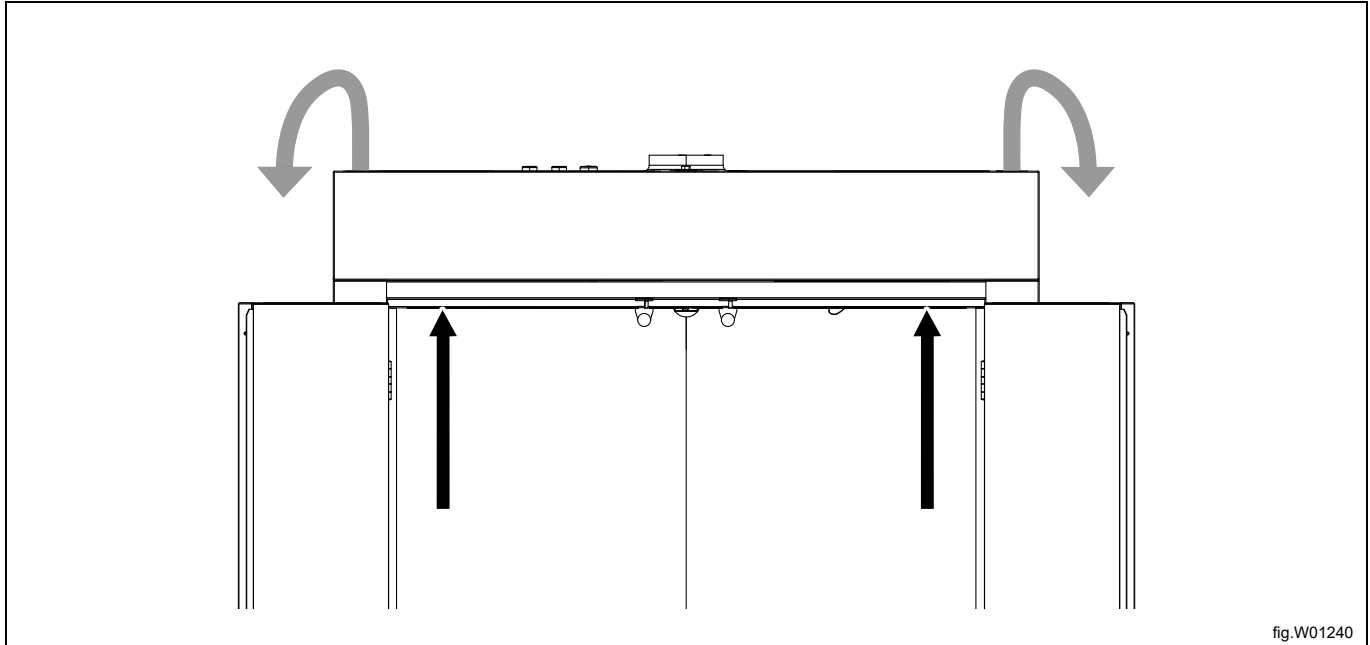
Una volta terminata l'operazione, montare nuovamente il pannello anteriore.

7.1 Collegamento a un sistema di pagamento esterno

Nota!

Per utilizzo solo su prodotti di alta qualità.

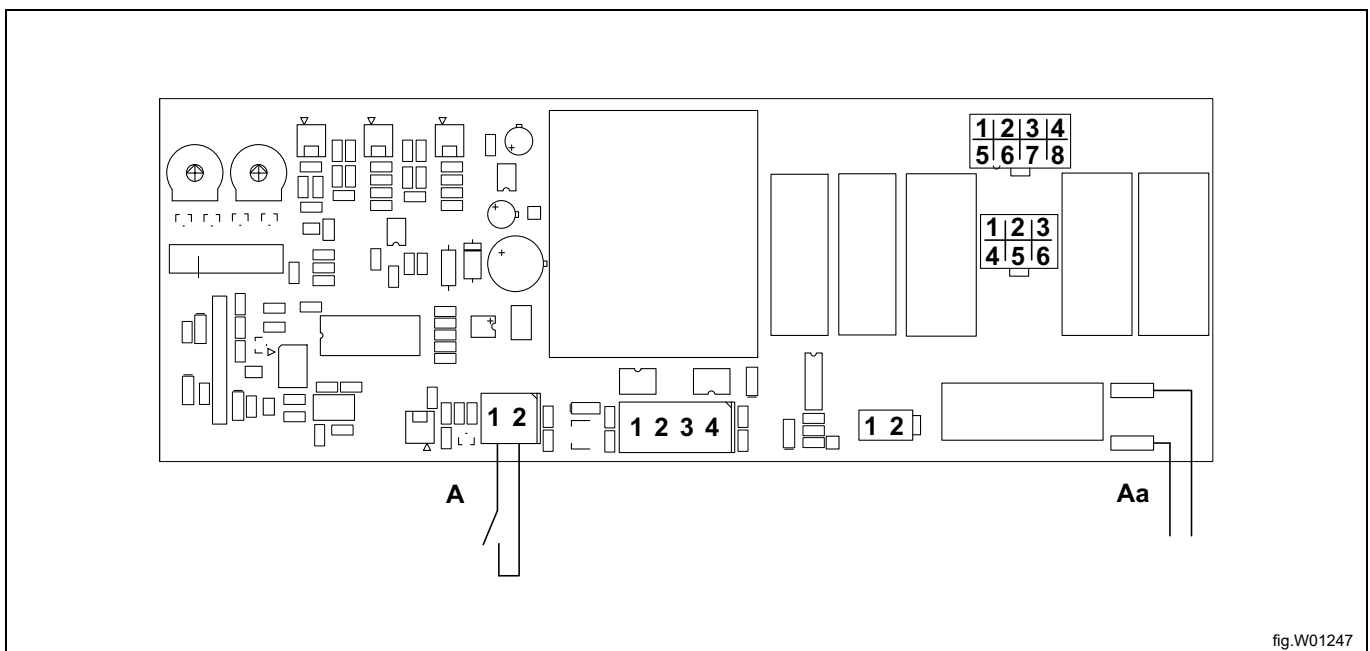
Allentare le due viti (Torx T20) sul lato inferiore del pannello anteriore, foro quadrato nel telaio. Far scivolare il pannello anteriore verso l'alto fino a quando si stacca dalle flange guida. Quindi rimuoverlo.



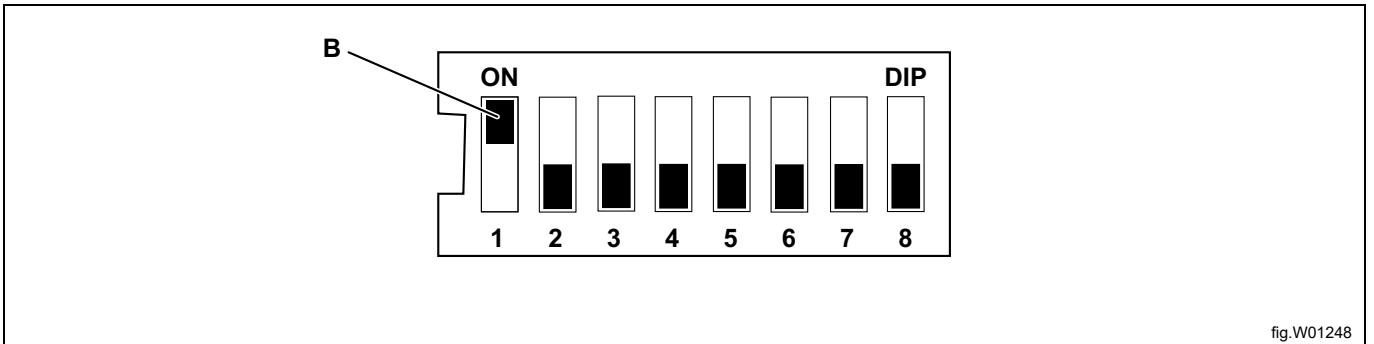
Collegare i cavi del sistema di pagamento esterno alle connessioni (A). Se sono necessarie informazioni sul funzionamento, si trovano sui due contatti pin a destra (Aa).

A: richiede un interruttore con contatto a potenziale zero. In altre parole, il segnale proviene dalla scheda e non deve ricevere altra tensione.

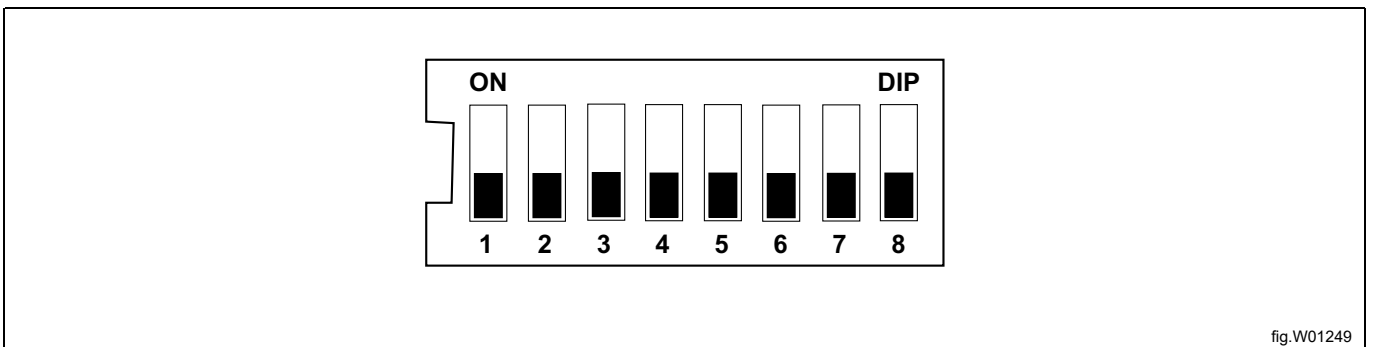
Aa: è un relè a potenziale zero in grado di gestire 250 V CA.



Un interruttore DIP rosso a otto pin è situato sul lato sinistro dell'unità elettrica. Mettere il primo interruttore DIP (B) sulla posizione ON.



Se l'armadietto di asciugatura non è collegato a un sistema di pagamento esterno, tutti e otto gli interruttori DIP devono essere sulla posizione OFF affinché l'armadietto di asciugatura entri in funzione.



Nota!

L'uscita relè del sistema di pagamento deve essere chiusa per tutta la durata del processo di asciugatura. In caso contrario, il riscaldamento non funziona. (La ventola funzionerà, ma il riscaldamento non sarà attivato).

8 Controllo di funzionamento



Questi interventi devono essere effettuati esclusivamente da personale qualificato.

Al completamento dell'installazione, prima di poter usare l'elettrodomestico, deve essere eseguito il controllo del suo funzionamento.

A seguito di una riparazione, prima di poter usare di nuovo l'elettrodomestico, deve essere eseguito il controllo del suo funzionamento.

- Selezionare un programma qualsiasi e controllare che l'armadietto di asciugatura si riscaldi e che non vi siano rumori inconsueti.

Macchina pronta per l'uso

Se tutti i controlli vengono superati, l'elettrodomestico è pronto per l'uso.

Se uno dei controlli non è stato superato o se sono stati rilevati errori o difetti, contattare il servizio di assistenza locale o il fornitore.

9 Informazioni sullo smaltimento

9.1 Smaltimento dell'elettrodomestico al termine della vita

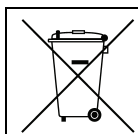
Prima di effettuare la rottamazione della macchina, si raccomanda di verificare attentamente lo stato fisico della stessa, valutando che non ci siano parti della struttura eventualmente soggette a possibili cedimenti strutturali o rotture in fase di demolizione.

I diversi componenti della macchina devono venire sottoposti a smaltimento differenziato in base alle loro diverse caratteristiche (p. es. metalli, oli, grassi, plastica, gomma ecc.).

Nei vari Paesi sono in vigore legislazioni differenti, pertanto si devono osservare le prescrizioni imposte dalle leggi e dagli enti preposti dai Paesi dove avviene la demolizione.

In generale, l'elettrodomestico deve essere consegnato presso un centro di raccolta/demolizione specializzato.

Smontare l'elettrodomestico raggruppando i componenti in base alle relative caratteristiche chimiche, ricordando che il compressore contiene olio lubrificante e fluido refrigerante riciclabili e che i componenti del refrigeratore e della pompa di calore sono rifiuti speciali assimilabili ai rifiuti urbani.



Il simbolo sul prodotto indica che questo prodotto non deve essere trattato come rifiuto domestico, bensì deve essere smaltito correttamente al fine di evitare conseguenze negative per l'ambiente e la salute dell'uomo. Per ulteriori informazioni sul riciclaggio di questo prodotto, contattare il concessionario o l'agente locale, il servizio Customer Care o l'organismo locale preposto allo smaltimento dei rifiuti.

Nota!

All'atto della demolizione della macchina, ogni marcatura, il presente manuale e altri documenti inerenti l'apparecchiatura dovranno essere distrutti.

9.2 Smaltimento dell'imballo

Lo smaltimento degli imballi deve essere fatto in conformità alle norme vigenti nel paese di utilizzo dell'apparecchiatura. Tutti i materiali utilizzati per l'imballo sono compatibili con l'ambiente.

Possono venire conservati in modo sicuro, riciclati o bruciati in un appropriato impianto di incenerimento dei rifiuti. I componenti in plastica riciclabili sono marcati come negli esempi che seguono.

 <p>PE</p>	<p>Polietilene:</p> <ul style="list-style-type: none"> • Involucro esterno • Busta istruzioni
 <p>PP</p>	<p>Polipropilene:</p> <ul style="list-style-type: none"> • Fascette
 <p>PS</p>	<p>Polistirolo espanso:</p> <ul style="list-style-type: none"> • Proteggi-spigoli



Electrolux Professional AB
341 80 Ljungby, Sweden
www.electroluxprofessional.com