

# Installatiehandleiding Droogkast

DC6-8



**Electrolux**  
PROFESSIONAL



# Inhoud

---

## Inhoud

1	Veiligheid.....	5
1.1	Algemene veiligheidsinformatie.....	5
1.2	Symbolen.....	6
2	Technische gegevens .....	7
3	Installatiekit.....	8
4	Recyclinginstructies voor verpakking .....	9
5	Instellingen .....	10
5.1	Plaatsing.....	10
5.2	Mechanische installatie .....	10
5.3	Kleine ruimten .....	11
6	Afvoersysteem van de droger.....	13
6.1	Verse lucht .....	13
7	Elektrische aansluitingen .....	15
7.1	Extern betaalsysteem aansluiten.....	17
8	Controle van de werking .....	19
9	Informatie m.b.t. afvoeren .....	20
9.1	Afvoeren van het apparaat aan het einde van de levensduur.....	20
9.2	Het weggooien van de verpakking.....	20

De fabrikant behoudt zich het recht voor om veranderingen in het ontwerp en de gebruikte materialen aan te brengen.



## 1 Veiligheid

WAARSCHUWING. Deze toepassing is alleen bedoeld voor het drogen van textiel dat in water is gewassen.

BRENG GEEN WIJZIGINGEN AAN IN DIT APPARAAT.

Reparaties mogen alleen door geautoriseerd personeel worden uitgevoerd.

Er mogen alleen geautoriseerde reserveonderdelen worden gebruikt.

Bij het uitvoeren van service of het vervangen van onderdelen moet de stroom worden afgesloten.

Bij stationaire apparaten die niet zijn voorzien van middelen voor loskoppeling van het stroomnet met een contactscheiding in alle polen die zorgen voor volledige loskoppeling onder omstandigheden van overspanningscategorie III, moeten middelen voor loskoppeling worden opgenomen in de vaste bedrading in overeenstemming met de bedradingsvoorschriften.

A-gewogen geluidsdruk niveau op werkplekken: <70 dB

Bijkomende vereisten voor de volgende landen: AT, BE, BG, HR, CY, CZ, DK, EE, FI, FR, DE, GR, HU, IS, IE, IT, LV, LT, LU, MT, NL, NO, PL, PT, RO, SK, SI, ES, SE, CH, TR, UK:

- Deze machine kan worden gebruikt in openbare ruimten.
- Deze machine kan worden gebruikt door kinderen vanaf 8 jaar en door personen met een fysieke of geestelijke beperking of gebrek aan kennis en ervaring als ze onder toezicht staan of instructies hebben ontvangen over een veilig gebruik van de machine en de gevaren die daarmee gepaard gaan begrijpen. Kinderen mogen niet met de machine spelen. Reiniging en onderhoud mogen niet worden uitgevoerd door kinderen zonder toezicht.

Bijkomende vereisten voor andere landen:





- Dit apparaat is niet bedoeld voor gebruik door personen (inclusief kinderen) met een fysieke of geestelijke beperking of gebrek aan kennis en ervaring, tenzij ze onder toezicht staan en instructies ontvangen over het gebruik van de machine van een persoon die verantwoordelijk is voor hun veiligheid. Kinderen moeten in de gaten gehouden worden, zodat ze niet met de machine spelen.

### 1.1 Algemene veiligheidsinformatie

De machine niet afspreken met water.

Om schade aan de elektronica (en andere onderdelen) te voorkomen, die kunnen ontstaan door condensatie, moet de machine gedurende 24 uur in kamertemperatuur worden geplaatst, voordat deze de eerste keer wordt gebruikt.

## 1.2 Symbolen

	Voorzichtig
	Voorzichtig, heet oppervlak
	Lees de instructies voordat u de machine gebruikt.
	Wees voorzichtig. De droogkast is topzwaar en kan gemakkelijk omvallen.

## 2 Technische gegevens

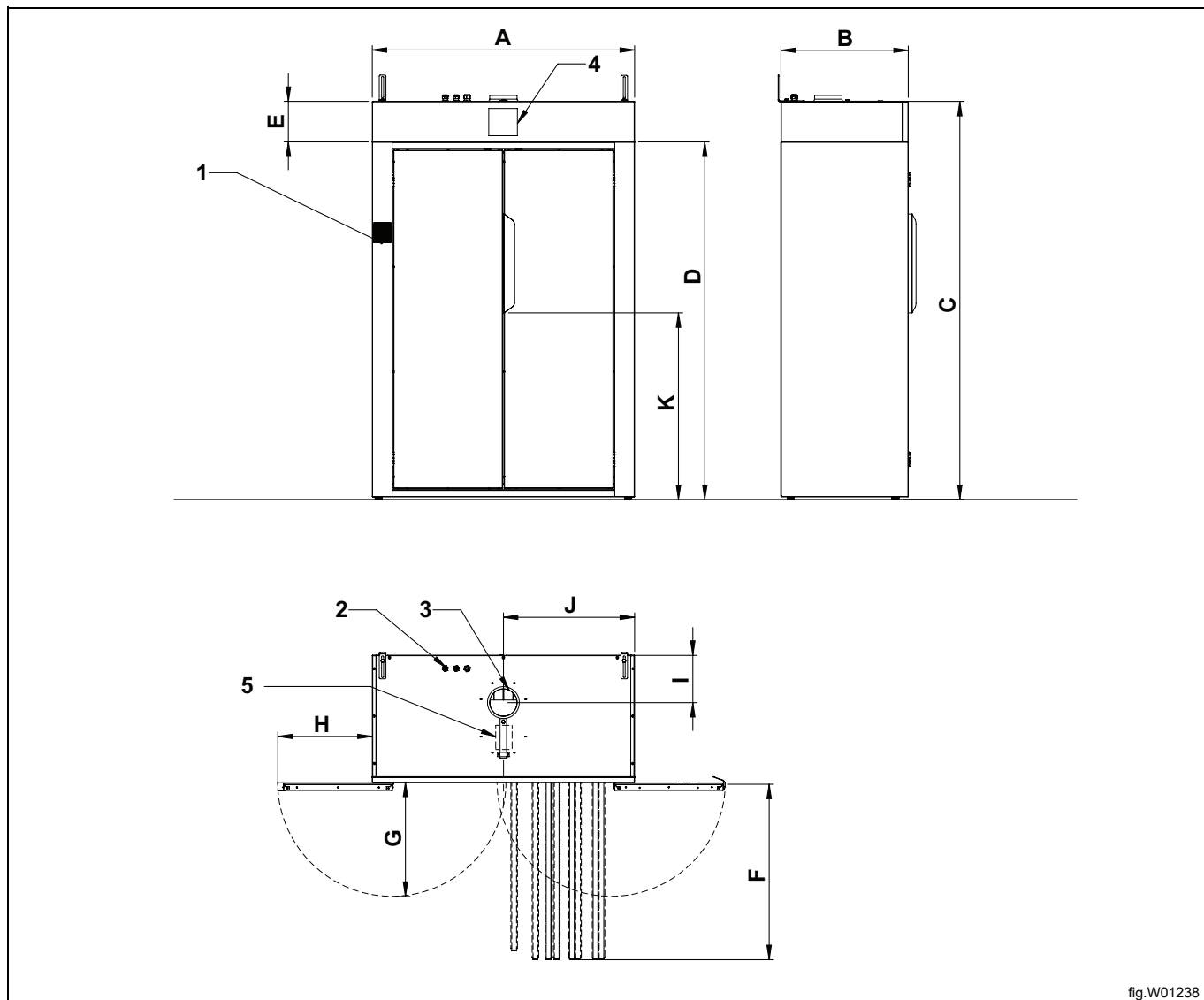


fig.W01238

1	Bedieningspaneel
2	Elektrische aansluitingen
3	Luchtuitlaat
4	Elux-sticker
5	Luchtstroomsticker

	A	B	C	D	E	F	G	H	I	J	K
mm	1200	580	1820	1635	185	811	529	450	215	600	850

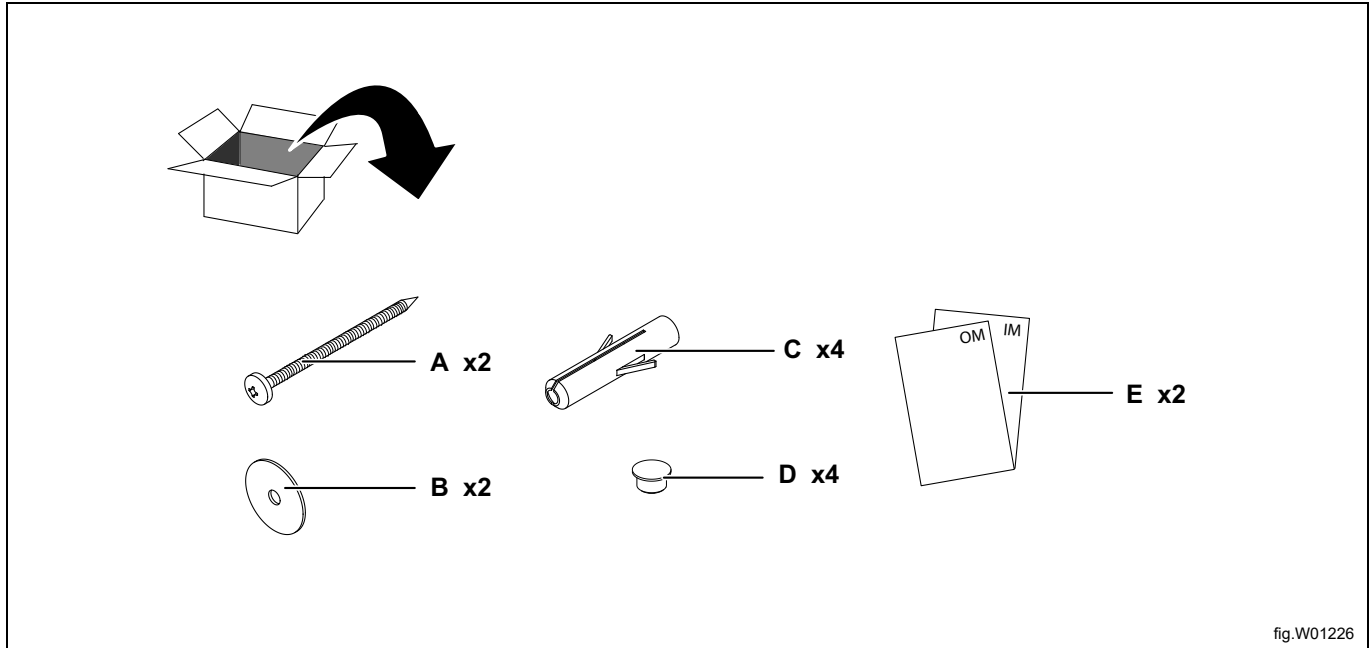
Aansluiting afvoerlucht  $\varnothing 125$  mm, maximaal toelaatbare drukdaling 70 Pa, die overeenkomt met een rechte leiding met een lengte van ca. 23 m.  $\varnothing 160$  mm komt overeen met een rechte leiding van ca. 70 m.

### Technische gegevens

Netto gewicht	kg	134
Geluidsvermogen-/druk niveau bij drogen*	dB(A)	69/55

\* Geluidsdruk niveaus gemeten volgens ISO 60704.

## 3 Installatiekit



A	Schroef T6S 6x75
B	Sluitring 8,4x17x1,6
C	Wandplug
D	Afdekplug 15-12
E	Gebruikshandleiding/Installatiehandleiding

## 4 Recyclinginstructies voor verpakking

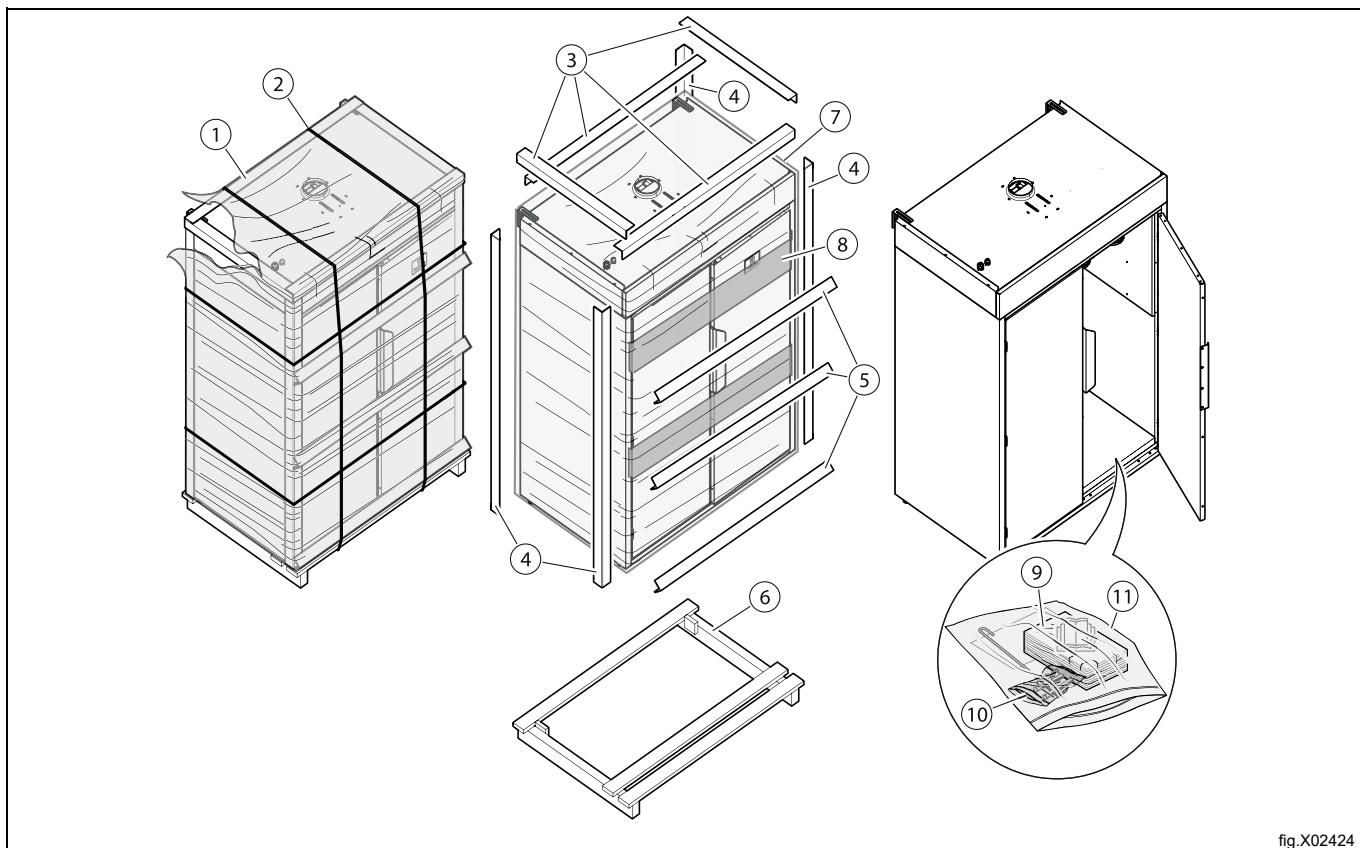


fig.X02424

Afb.	Beschrijving	Code	Type
1	Verpakkingsfolie	LDPE 4	Plastic
2	Plastic band	PET 1	Plastic
3	Kartonnen beschermingsstroken boven	PAP 20	Papier
4	Kartonnen beschermingsstroken hoeken	PAP 20	Papier
5	Kartonnen beschermingsstroken	PAP 20	Papier
6	Bescherming onderstel	FOR 50	Hout
7	Plastic afdekking	LDPE 4	Plastic
8	Groene tape	LDPE 4	Plastic
9	Verpakkingsfolie	LDPE 4	Plastic
10	Plasticzak	LDPE 4	Plastic
11	Plasticzak	LDPE 4	Plastic

## 5 Instellingen

Plaats de droogkast op de bedoelde plaats.

De riemen om de verstelbare poten kunnen worden gebruikt om de droogkast te verhogen.

Plaats de droogkast waterpas met de verstelbare poten. Zorg ervoor dat de bovenranden van de deuren exact even hoog zijn.

### 5.1 Plaatsing

De droogkast moet zo worden geplaatst dat er voldoende ruimte is voor het uitvoeren van werkzaamheden door zowel de gebruiker als het servicepersoneel.

### 5.2 Mechanische installatie



De droogkast moet aan de wand worden bevestigd om omvallen te voorkomen.

De wandbeugels zijn bij levering aan de bovenkant van de droogkast bevestigd. Verwijder de wandbeugels, keer ze om en monteer ze zoals weergegeven. (Schroeven en plastic pluggen worden meegeleverd)

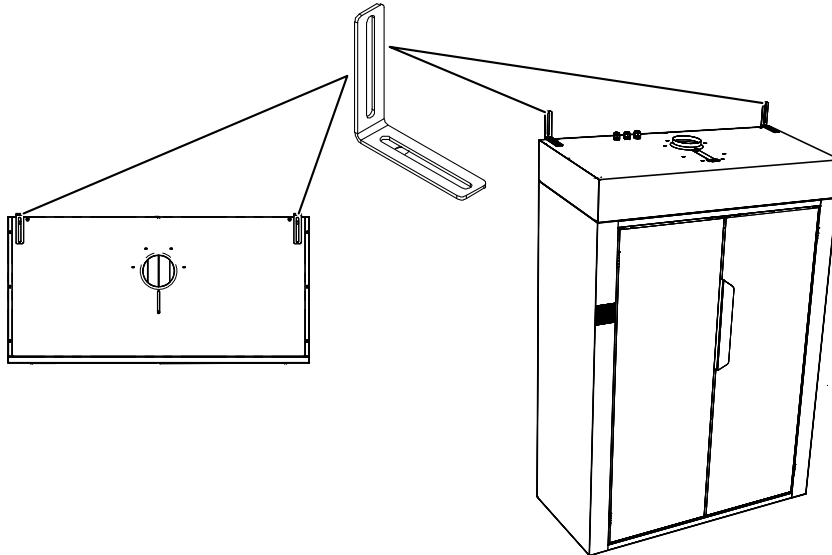


fig.W01239

## 5.3 Kleine ruimten

Het bovenste gedeelte van de droogkast kan worden verwijderd. Door het bovenste gedeelte te verwijderen, wordt de unit 185 mm lager.

- Draai de twee schroeven (Torx T20) los, in de vierkante gaten in het frame aan de onderkant van het voorpaneel. Schuif het paneel omhoog totdat het loskomt uit de geleideflenzen. Verwijder het.

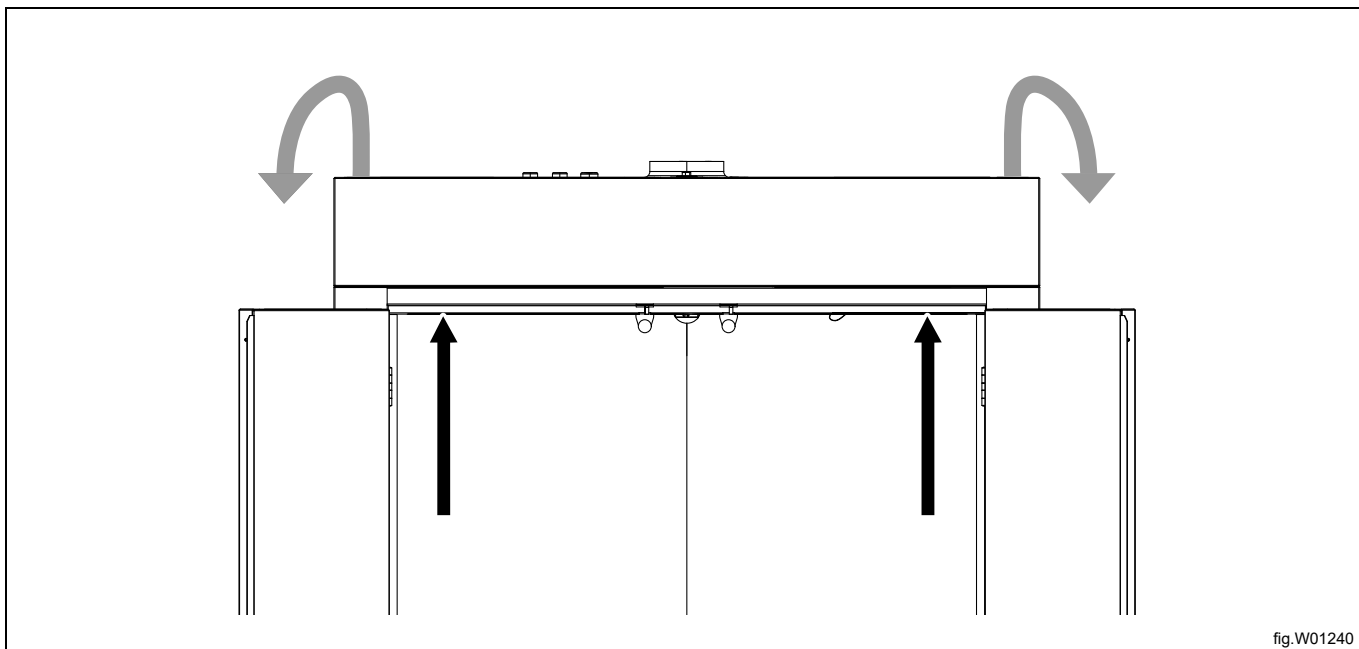


fig.W01240

- Verwijder de vier schroeven (T20) waarmee de beugel van de deurschakelaar is bevestigd en schuif de beugel naar achteren, richting het binnenste lager.

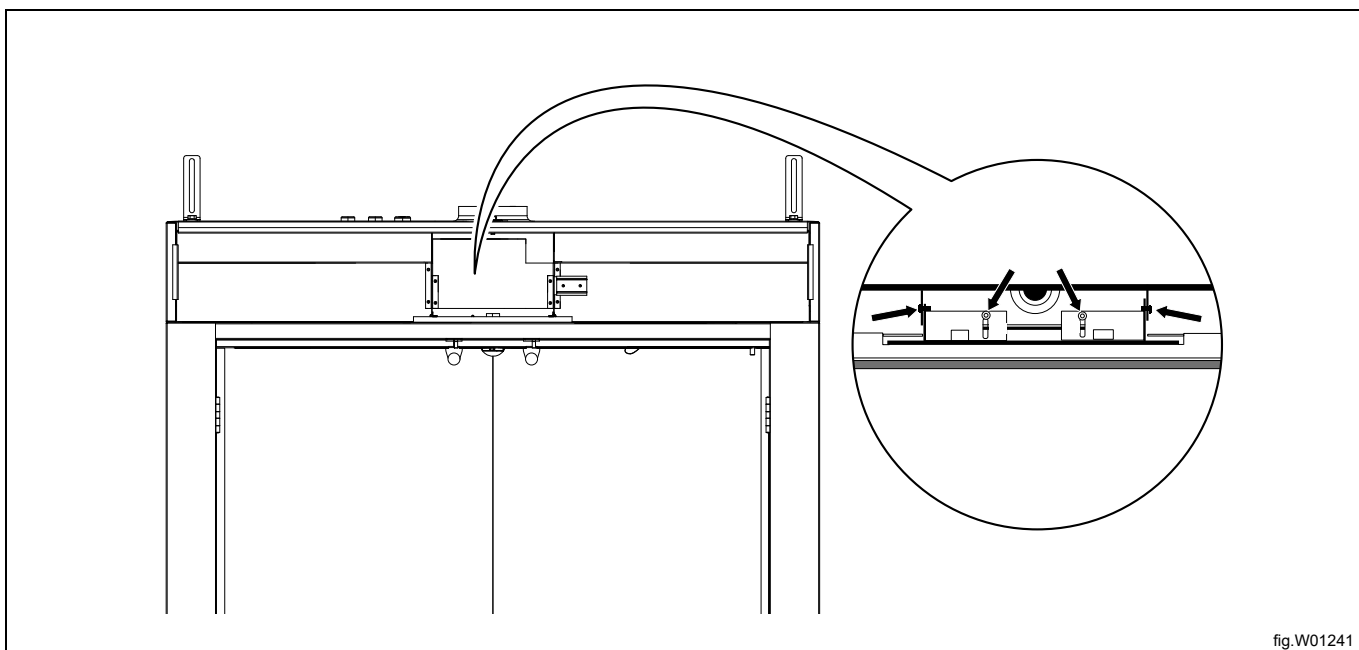
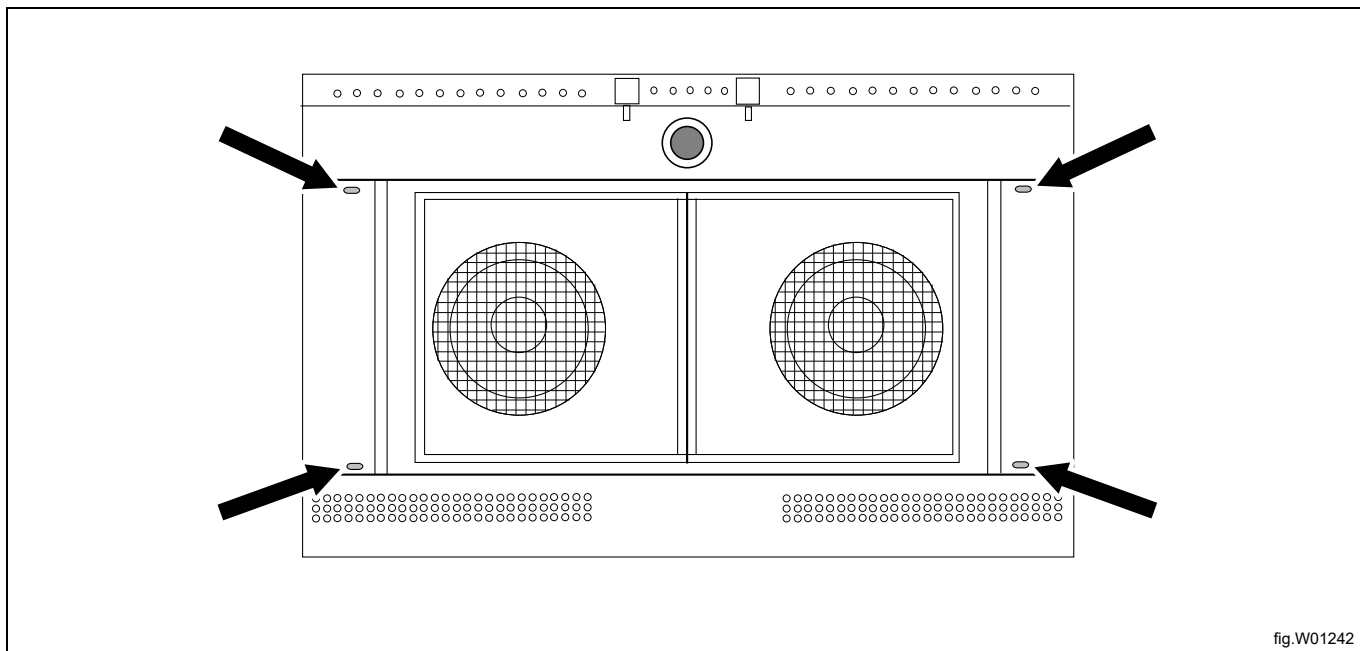


fig.W01241

- Verwijder de vier schroeven (T30) uit de voorste en achterste rail in het plafond van de droogkast.



Het bovenste gedeelte van de droogkast kan nu worden verwijderd.

## 6 Afvoersysteem van de droger

### 6.1 Verse lucht

De droogkast moet direct op het ventilatiekanaal worden aangesloten (zonder tussenleidingen of slangen).

De droogkast heeft een uitlaatluchtstroom van max. 250 m<sup>2</sup>/uur. Deze lucht wordt eerst uit de ruimte gehaald waarin de droogkast staat.

Het is daarom belangrijk dat verse lucht van buiten in de ruimte kan komen om de vochtige lucht die wordt uitgeblazen, te vervangen.

De oppervlakte van de luchtinlaat moet vijf keer zo groot zijn als de oppervlakte van de afvoerleiding. De weerstand in het rooster/demper mag niet groter zijn dan 10 Pa (0,1 mbar).

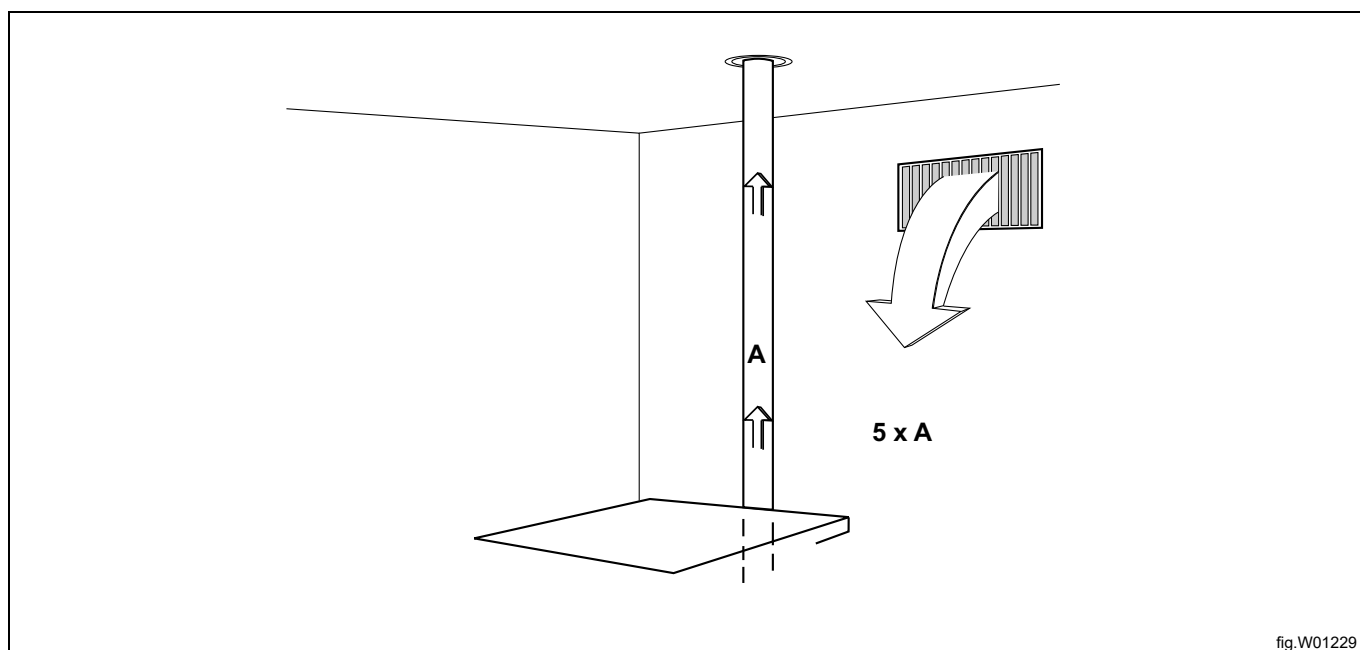


fig.W01229

De droogkast werkt het efficiëntst bij een optimale luchtstroom.

Bovenin de droogkast is een demper aangebracht die kan worden ingesteld op een waarde die gelijk is aan de drukdaling in het kanaal. De maximaal toelaatbare drukdaling is 70 Pa. Bij een grotere drukdaling moet een externe ventilator worden aangebracht. De droogkast heeft een elektrische aansluiting voor een externe ventilator.

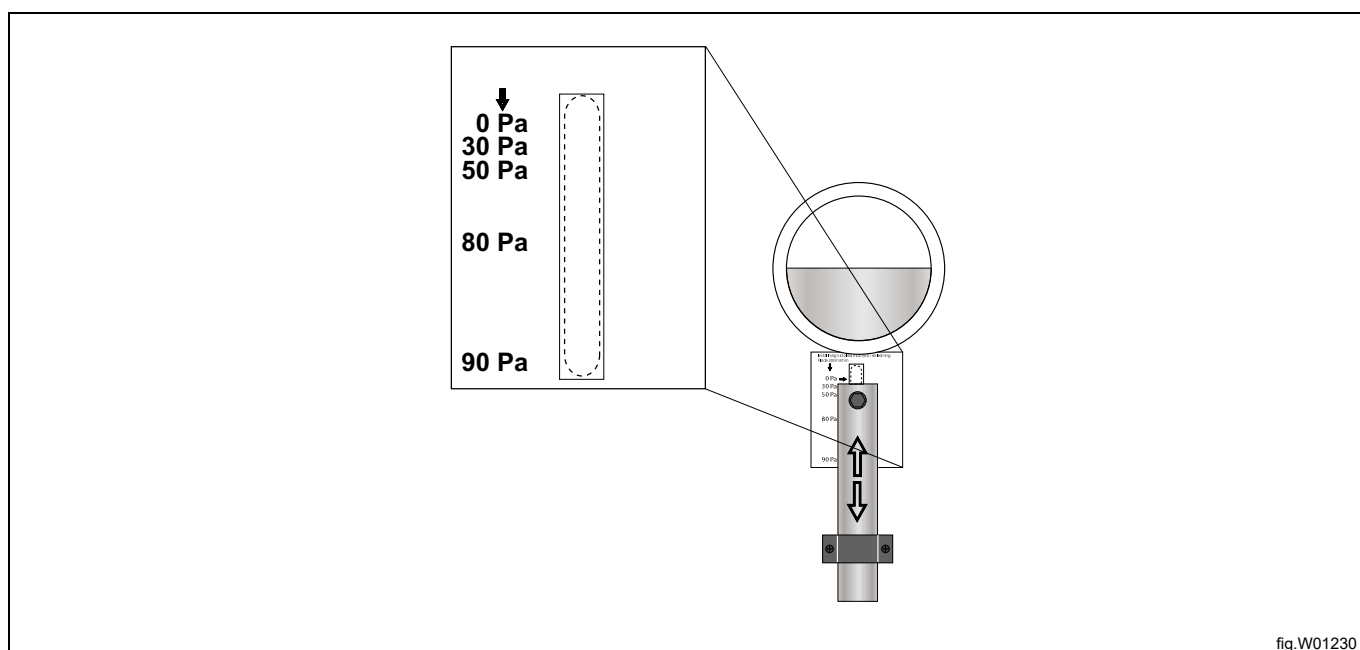


fig.W01230

Als meerdere droogkasten of drogers op hetzelfde luchtkanaal worden aangesloten, moet op elke machine een terugslagklep worden geïnstalleerd, om te voorkomen dat er koude lucht binnentreedt of dat de luchtdruk van één machine de andere beïnvloedt.

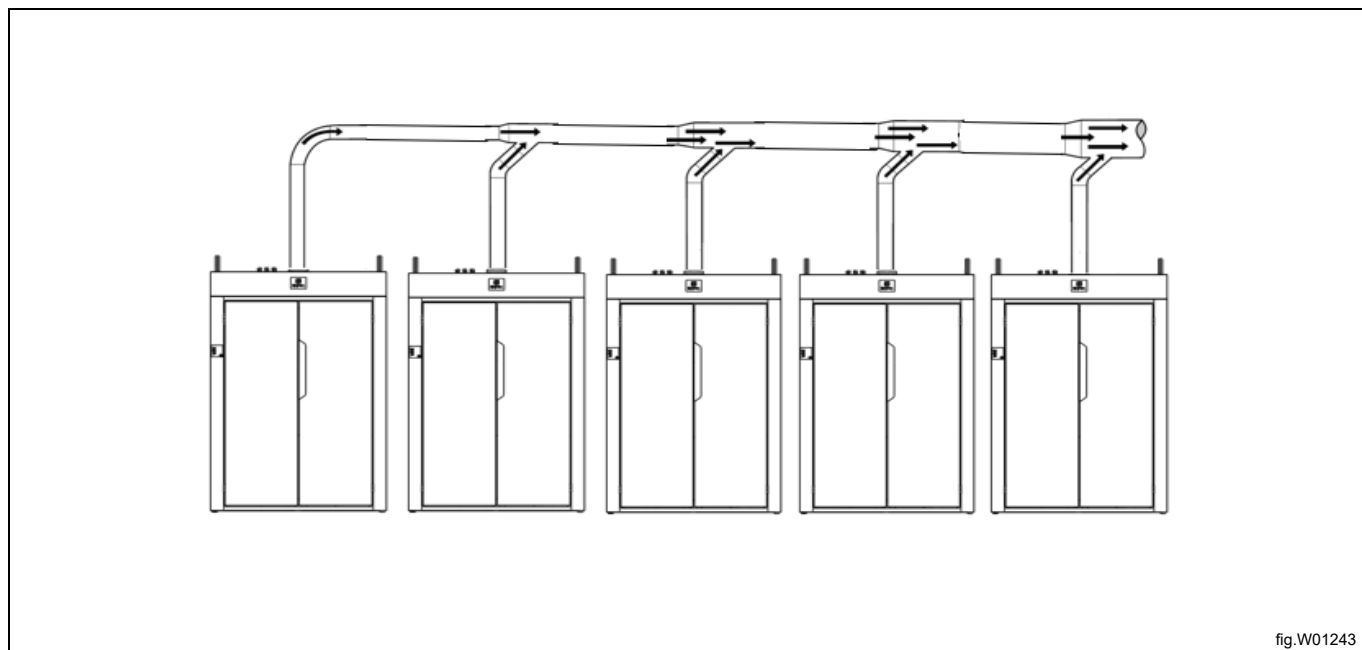


fig.W01243

Aantal kasten		1	2	3	4	5	6	7	8	9	10
Afvoerleiding	dia. [mm]	125	160	200	315	315	315	315	315	400	400
Aanbevolen oppervlakte voor verse-luchtinlaat	[m <sup>2</sup> ]	0,061	0,101	0,157	0,390	0,390	0,390	0,390	0,390	0,628	0,628
Minimale oppervlakte voor verse-luchtinlaat	[m <sup>2</sup> ]	0,035	0,069	0,104	0,139	0,174	0,208	0,243	0,278	0,313	0,347

## 7 Elektrische aansluitingen



De elektrische installatiewerkzaamheden mogen alleen door gekwalificeerd personeel worden uitgevoerd.

De droogkast moet worden aangesloten op een al-polige aardlekschakelaar.

Elektrische aansluitingen					
Verwarmingsalternatief	Hoofdspanning	Hz	Verwarmingsvermogen kW	Totaal vermogen kW	Aanbevolen zekering A
Elektrisch verwarmde machines	230 V 1 N~	50	6,0	6,2	30
	400 V 3 N~	50	6,0	6,2	10

Draai de twee schroeven (Torx T20) los, in het vierkante gat in het frame aan de onderkant van het voorpaneel. Schuif het paneel omhoog totdat het loskomt uit de geleideflenzen. Verwijder het.

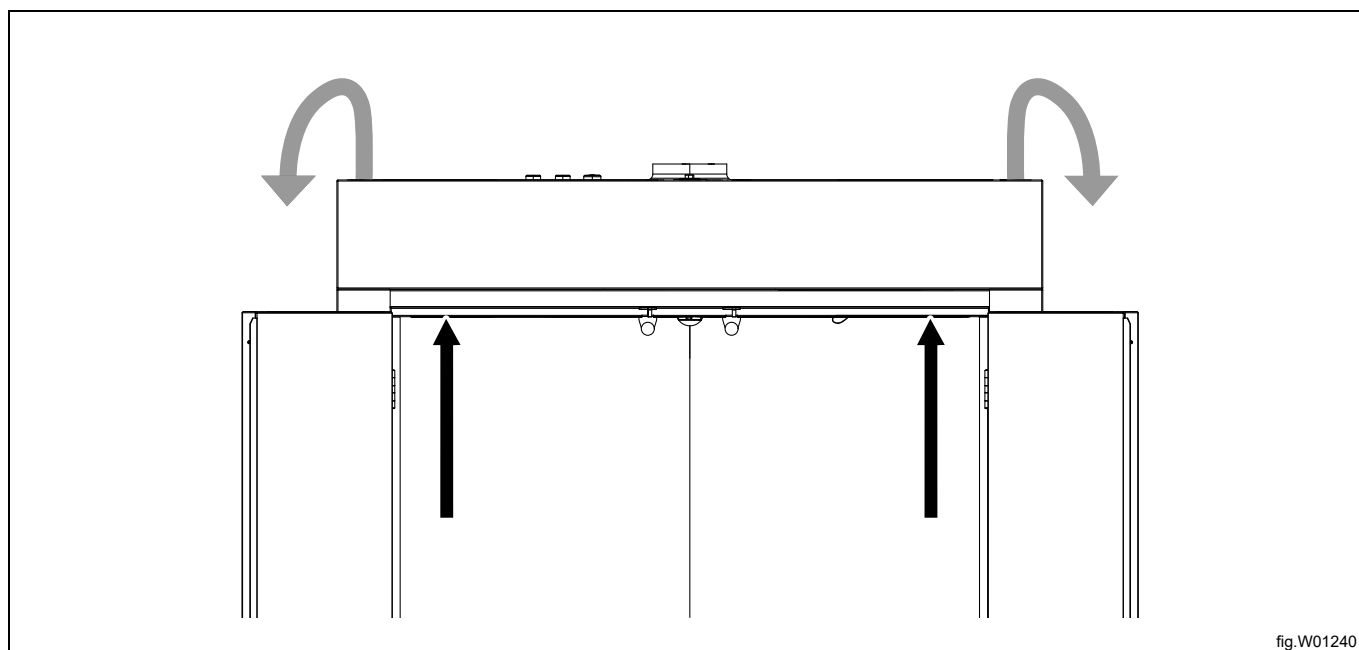


fig.W01240

Introduceer de kabel in het gat (A) in de bovenkant van de droogkast.

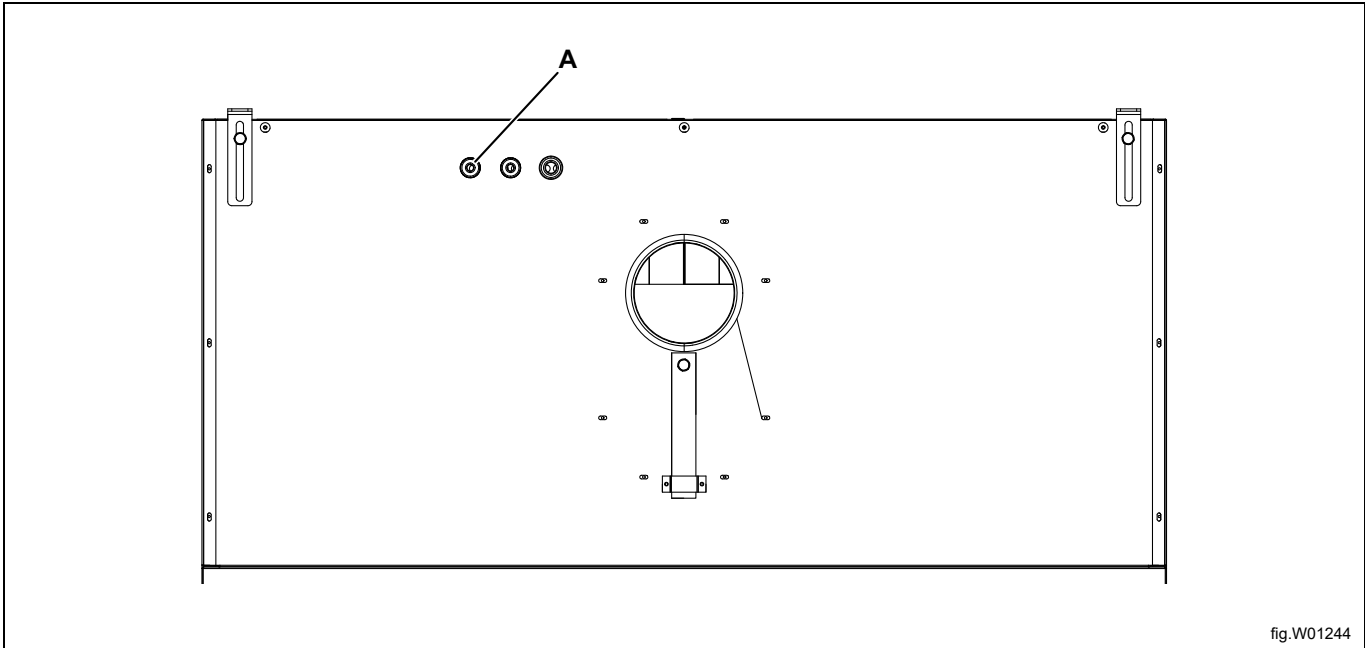


fig.W01244

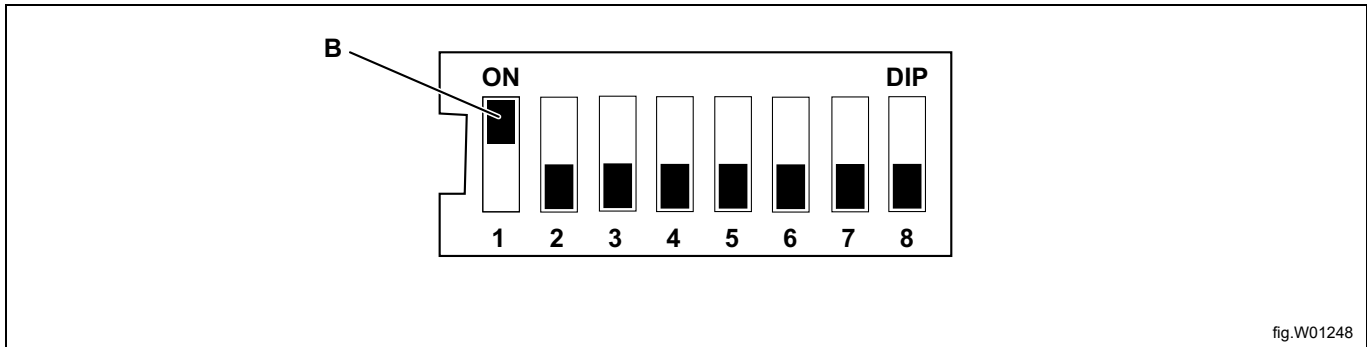
Sluit de aardkabel en de overige kabels aan zoals weergegeven in de afbeelding.

230V 1N ~	<p style="text-align: center;"><b>Pos. 17</b></p> <p>L1 ○ →</p> <p>N ○ →</p> <p style="text-align: center;"><b>Pos. 5</b></p> <p>PE ○ →</p> <p style="text-align: center;">8</p> <p>Ext. Fan 230V 50Hz</p> <p>○ →</p> <p style="text-align: center;">2</p> <p>○ →</p> <p style="text-align: center;">1</p>
400V 3N ~	<p style="text-align: center;"><b>Pos.5</b></p> <p>L3 ○ → <b>Red/L3</b></p> <p>L2 ○ → <b>Brown/L2</b></p> <p>L1 ○ → <b>Black/L1</b></p> <p>N ○ → <b>Blue/N</b></p> <p>PE ○ →</p> <p style="text-align: center;">8</p> <p>Ext. Fan 230V 50Hz</p> <p>○ →</p> <p style="text-align: center;">2</p> <p>○ →</p> <p style="text-align: center;">1</p>

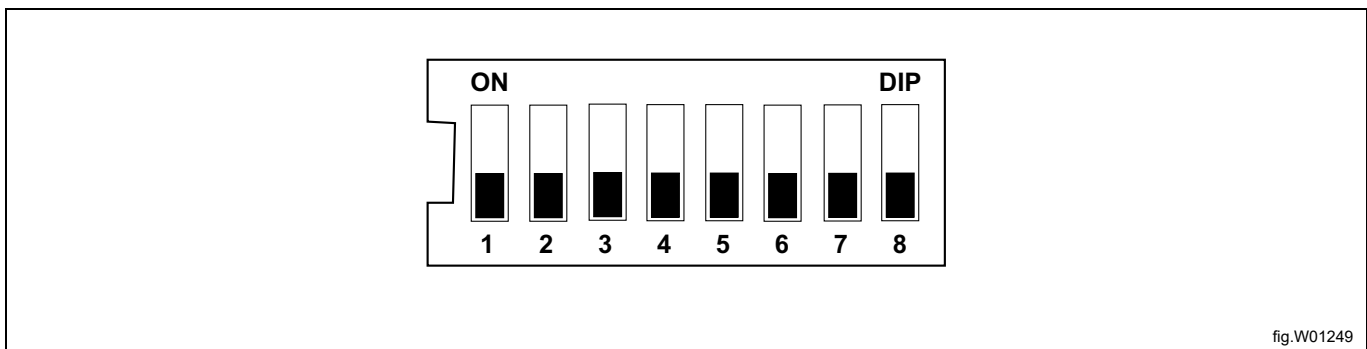
Plaats het voorpaneel terug, wanneer u klaar bent.



Op de linkerkant van de elektronische unit zit een rode 8-pins DIP-schakelaar. Zet de eerste DIP-schakelaar (B) op ON.



Als de droogkast niet is aangesloten op een extern betaalsysteem, moeten alle acht DIP-schakelaars op OFF worden gezet om ervoor te zorgen dat de droogkast kan starten.



**Let op:**

De relaisuitgang van het betalingssysteem moet zijn gesloten tijdens het hele droogproces. Anders werkt de verwarming niet. (De ventilator werkt wel, maar de verwarming wordt niet ingeschakeld).

## 8 Controle van de werking



Mag alleen door gekwalificeerd personeel worden uitgevoerd.



Na voltooiing van de installatie en voordat de machine mag worden gebruikt, moet de werking worden gecontroleerd. Wanneer er een reparatie is uitgevoerd, moet de werking altijd worden gecontroleerd voordat de machine weer mag worden gebruikt.

- Selecteer een willekeurig programma en controleer of de droogkast verwarmt en of er geen vreemde geluiden zijn.

### Klaar voor gebruik

Als alle tests goed resultaat opleveren, is de machine klaar voor gebruik.

Leveren enige tests niet het juiste resultaat op of worden gebreken of fouten geconstateerd, neem dan contact op met de plaatselijke serviceorganisatie of leverancier.

## 9 Informatie m.b.t. afvoeren

### 9.1 Afvoeren van het apparaat aan het einde van de levensduur

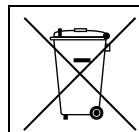
Voordat u begint aan de sloop van de machine, adviseren wij u de fysieke toestand van de machine zorgvuldig te controleren, met name of er geen delen van de structuur verzwakt of gebroken zijn.

De onderdelen van de machine moeten gescheiden worden afgevoerd op grond van hun verschillende eigenschappen (bijv. metalen, oliën, vetten, plastic, rubber, etc.).

In de diverse landen zijn verschillende wetgevingen van toepassing. U moet dan ook de voorschriften die bepaald worden door de wetten en de instanties in het land waar het apparaat gesloopt wordt, in acht nemen.

In het algemeen moet het apparaat naar een gespecialiseerd inzamel/sloopbedrijf worden gebracht.

Demonteer het apparaat, groepeer de onderdelen op basis van hun chemische eigenschappen, denk eraan dat de compressor smeerolie en koelvloeistof bevat die gerecycled kunnen worden en dat de onderdelen van de koeling en verwarmingspomp speciaal afval zijn en als stedelijk afval behandeld moeten worden.



Het symbool op het product geeft aan dat dit product niet als huishoudelijk afval behandeld moet worden, maar op de juiste wijze moet worden afgevoerd om negatieve gevolgen voor het milieu en de volksgezondheid te vermijden. Neem voor meer informatie over het recyclen van dit product contact op met de plaatselijke dealer of vertegenwoordiger, de klantenservice of de plaatselijke instelling die verantwoordelijk is voor afvalverwerking.




#### Let op:

**Bij het afdanken van de machine moeten alle markeringen, deze handleiding en andere bij de apparatuur horende documentatie vernietigd worden.**

### 9.2 Het weggooien van de verpakking

Het verpakkingsmateriaal moet worden weggegooid in overeenstemming met de voorschriften die van toepassing zijn in het land waar het apparaat gebruikt wordt. Alle materialen die gebruikt zijn voor de verpakking zijn milieuvriendelijk.

Ze kunnen veilig worden bewaard, gerecycled of verbrand in een geschikte afvalverbrandingsinstallatie. Plastic onderdelen die gerecycled kunnen worden zijn gemarkeerd zoals in de volgende voorbeelden.

	Polyethyleen: <ul style="list-style-type: none"> <li>• Buitenverpakking</li> <li>• Zak met instructies</li> </ul>
	Polypropyleen: <ul style="list-style-type: none"> <li>• Riempjes</li> </ul>
	Polystyreenschuim <ul style="list-style-type: none"> <li>• Hoekbeschermmstukken</li> </ul>









Electrolux Professional AB  
341 80 Ljungby, Sweden  
[www.electroluxprofessional.com](http://www.electroluxprofessional.com)