

Installasjonsveiledning Tørkeskap

DC6-8



Innhold

Innhold

1	Sikkerhetsforskrifter	5
1.1	Generell sikkerhetsinformasjon	5
1.2	Symboler	6
2	Tekniske data	7
3	Installasjonssett	8
4	Resikruleringsinstruksjoner for emballasjen	9
5	Oppsett	10
5.1	Plassering	10
5.2	Mekanisk installasjon	10
5.3	Små rom	11
6	Evakueringsystem	13
6.1	Friskluft	13
7	Elektrisk tilkobling	16
7.1	Koble til et eksternt betalingsystem	19
8	Funksjonskontroll	21
9	Informasjon om kassering	22
9.1	Kassering av apparatet når det ikke skal brukes lenger	22
9.2	Kassering av emballasjen	22

Produsenten forbeholder seg retten til å endre konstruksjons- og materialspesifikasjoner.

1 Sikkerhetsforskrifter

ADVARSEL. Maskinen skal kun brukes til å tørke tøy som er vasket med vann.

IKKE GJØR ENDRINGER PÅ DETTE APPARATET.

Service skal bare utføres av autorisert personell.

Det må bare brukes godkjente reservedeler.

Ved service eller utskifting av deler må strømmen frakobles.

A-vektet lydtrykknivå ved arbeidsstasjoner: <70 dB

Ytterligere krav for følgende land: AT, BE, BG, HR, CY, CZ, DK, EE, FI, FR, DE, GR, HU, IS, IE, IT, LV, LT, LU, MT, NL, NO, PL, PT, RO, SK, SI, ES, SE, CH, TR, GB:

- Dette apparatet kan brukes på offentlige steder.
- Dette apparatet kan brukes av barn på 8 år og eldre og av personer med reduserte fysiske, sansemessige eller mentale evner eller med manglende erfaring og kunnskap, hvis de overvåkes eller har fått opplæring i sikker bruk av apparatet og forstår alle farene som er involvert. Barn må ikke leke med maskinen. Rengjøring og vedlikehold skal ikke utføres av barn uten tilsyn.

Ekstra krav for andre land:





- maskinen må ikke brukes av personer (inkludert barn) med redusert fysiske, sanselige eller mentale evner, eller som ikke har erfaring med eller kunnskap om bruken, med mindre de har fått opplæring eller instruksjon av en person som er ansvarlig for deres sikkerhet. Pass på at barn ikke leker med apparatet.

1.1 Generell sikkerhetsinformasjon

Maskinen må ikke overspyles med vann.

For å hindre skade på elektronikken (og andre deler) som følge av kondensdannelse, bør maskinen stå i romtemperatur i 24 timer før den tas i bruk første gang.

1.2 Symboler

	Advarsel
	Advarsel, varm overflate
	Les bruksanvisningen før apparatet tas i bruk.
	Vær forsiktig. Tørkeskapet er tungt øverst og kan lett vippe.

2 Tekniske data

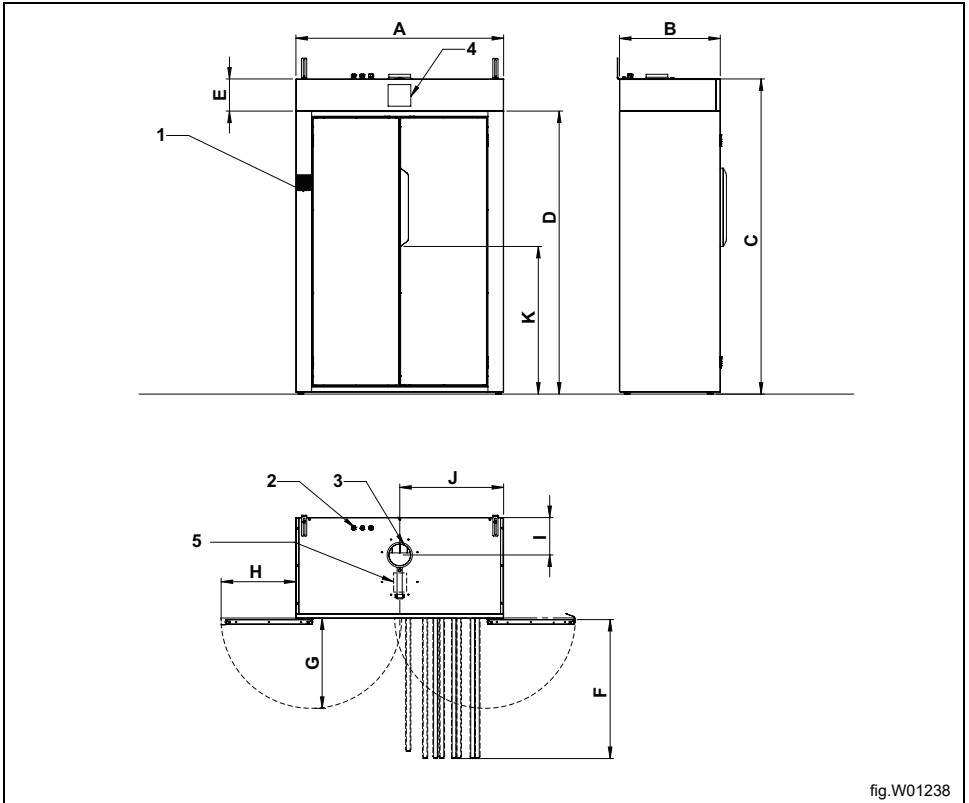


fig.W01238

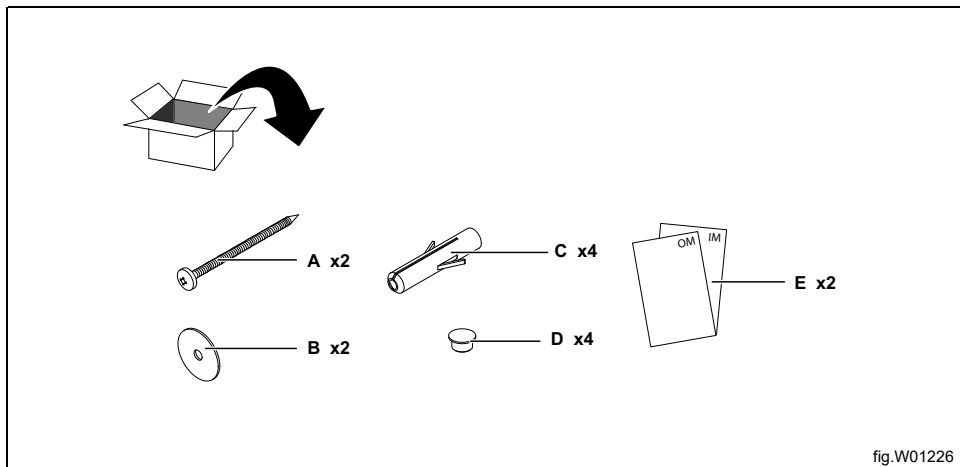
1	Kontrollpanel
2	Elektrisk tilkobling
3	Luftuttøp
4	Elux-klistremerke
5	Luftstrøm-klistremerke

	P	B	B	D	E	F	G	H	I	J	K
mm	1200	580	1820	1635	185	811	529	450	215	600	850

Luftavsugstilkobling $\varnothing 125$ mm, maksimum tillatt trykkfall 70 Pa, som tilsvarer et rett rør med en lengde på ca. 23 m. $\varnothing 160$ mm tilsvarer en lengde på ca. 70 m.

Nettovekt: 134 kg.

3 Installasjonssett



P	Skrue T6S 6x75
B	Underlagsskive 8.4x17x1.6
B	Veggplugg
D	Dekkplugg 15-12
E	Bruksveiledning/installasjonsveiledning

4 Resikruleringsinstruksjoner for emballasjen

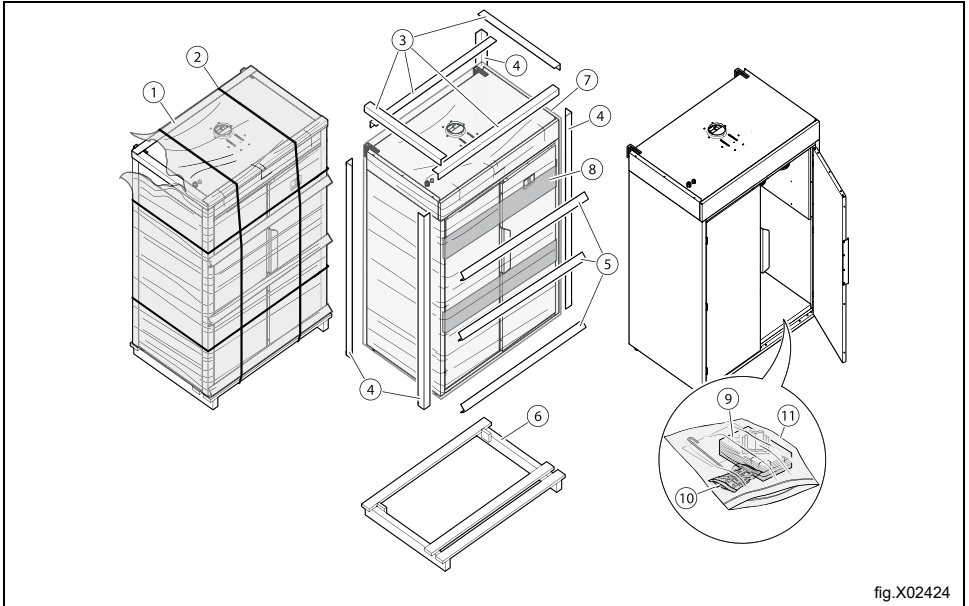


fig.X02424

Fig.	Beskrivelse	Kode	Type
1	Pakningsfilm	LDPE 4	Plast
2	Platbånd	PET 1	Plast
3	Kartongbeskyttelser topp	PAP 20	Papir
4	Kartongbeskyttelser hjørner	PAP 20	Papir
5	Kartongbeskyttelser	PAP 20	Papir
6	Bunnbeskyttelse	FOR 50	Tre
7	Plastdeksel	LDPE 4	Plast
8	Grønn teip	LDPE 4	Plast
9	Pakningsfilm	LDPE 4	Plast
10	Plastpose	LDPE 4	Plast
11	Plastpose	LDPE 4	Plast

5 Oppsett

Sett tørkeskapet der hvor det skal stå.

Stroppene rundt de justerbare føttene kan brukes til å løfte tørkeskapet.

Niveller tørkeskapet ved hjelp av de justerbare føttene. Kontroller at de øvre kantene på dørene er i vater.

5.1 Plassering

Tørkeskapet må plasseres slik at det er godt med plass til å arbeide med det, både for brukeren og for servicepersonellet.

5.2 Mekanisk installasjon



Tørkeskapet må festes til veggen for å forhindre at det velter.

Veggbrakettene er festet øverst på tørkeskapet ved levering. Ta av veggbrakettene, snu dem, og monter som vist. (Skruer og plastplugg er inkludert i leveringen.)

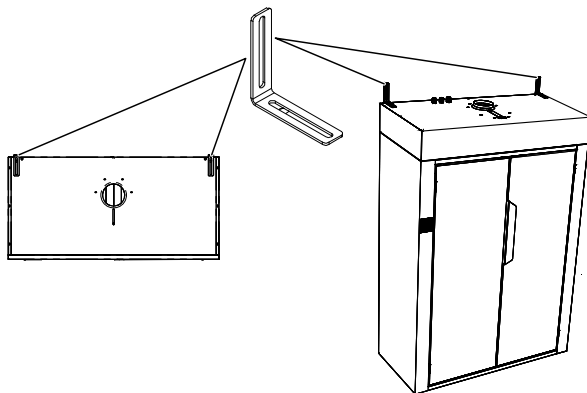
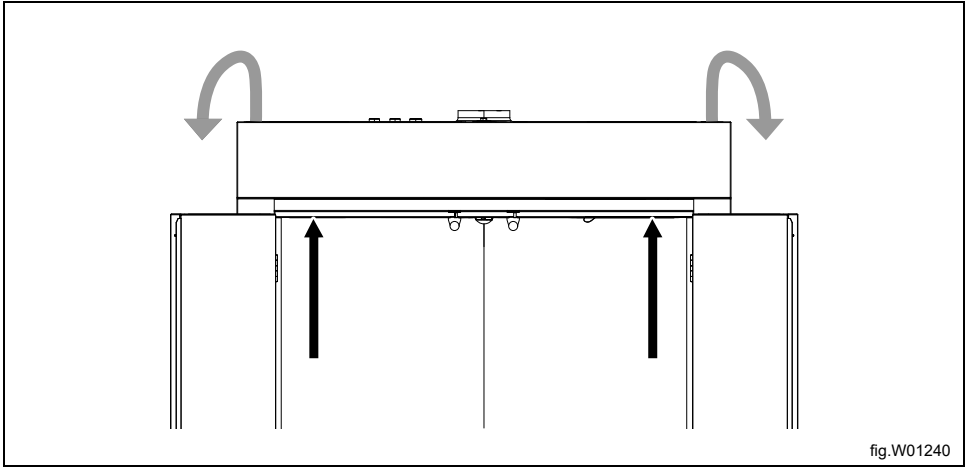


fig.W01239

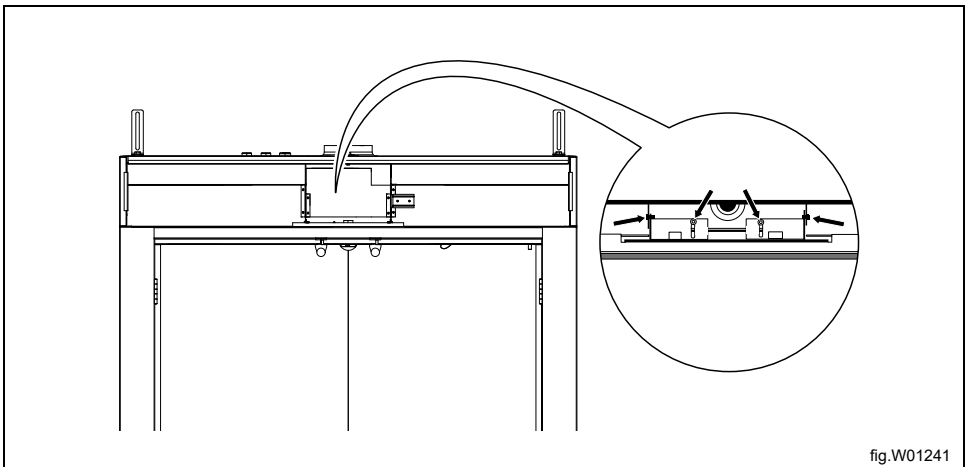
5.3 Små rom

Den øvre delen av tørkeskapet kan fjernes. Hvis den øvre delen fjernes, reduseres høyden med 185 mm.

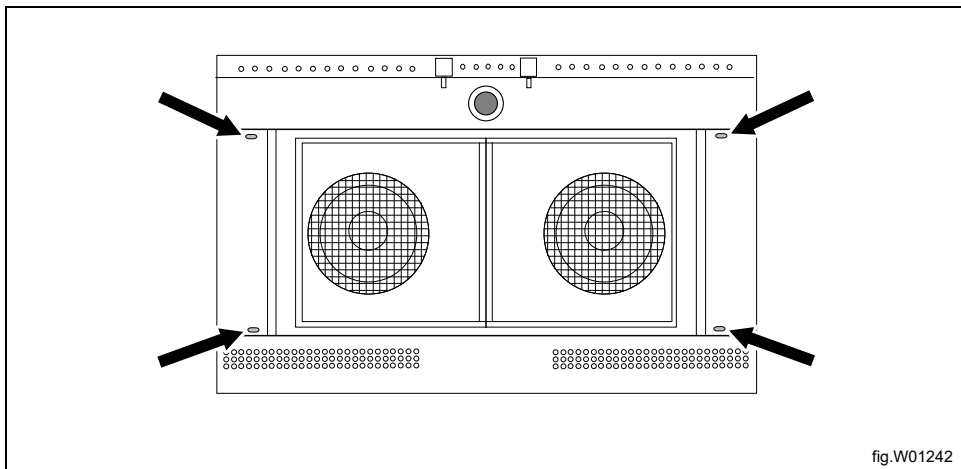
- Løsne de to skruene (Torx T20) på undersiden av frontpanelet, firkantede hull i rammen. Skyv frontpanelet oppover til det løsner fra føringsflensene. Ta det deretter av.



- Fjern de fire skruene (T20) som fester dørbryterbraketten, og skyv den deretter bakover mot det indre lageret.



- Fjern de fire skruene (T30) fra den fremre og bakre skinnen i taket på tørkeskapet.



Nå kan den øvre delen av tørkeskapet fjernes.

6 Evakueringsystem

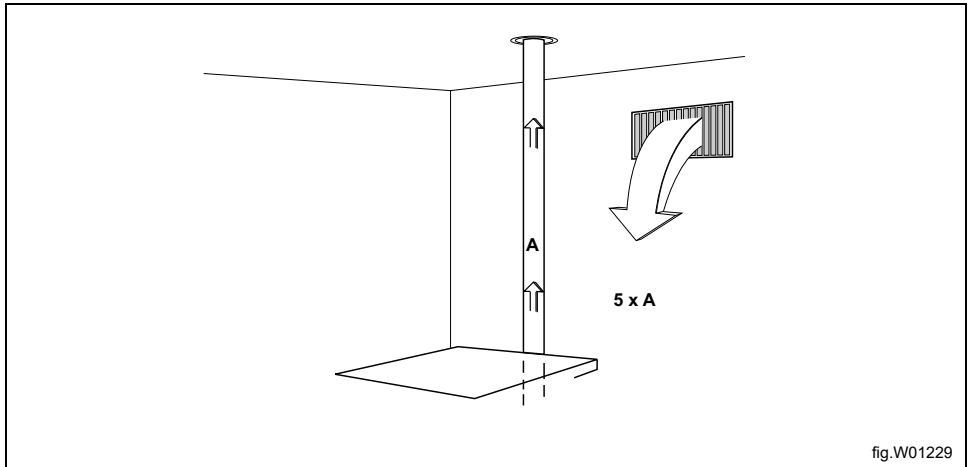
6.1 Friskluft

Tørkeskapet må kobles direkte til avsugskanalen (ikke via mellomliggende rør eller slanger).

Tørkeskapet har en luftavsugsstrøm på opptil 250 kubikkmeter per time. Denne luften hentes til å begynne med fra rommet der tørkeskapet er plassert.

Derfor er det viktig å sikre at frisk luft kan komme inn utenfra for å erstatte den fuktige luften som ventileres ut.

Området til luftinntaket må være fem ganger større enn området til utblåsningsrøret. Motstanden i gitteret/dempere må ikke overskride 10 Pa (0,1 mbar).



Tørkeskapet fungerer mest effektivt hvis luftstrømmen er optimal.

Øverst på tørkeskapet er det en demper som kan justeres til en verdi som er lik trykkfallet i kanalen. Det maksimale tillatte trykkfallet er 70 Pa. Hvis trykkfallet er større enn det, må det installeres en ekstern vifte. Tørkeskapet har en elektrisk tilkobling for en ekstern vifte.

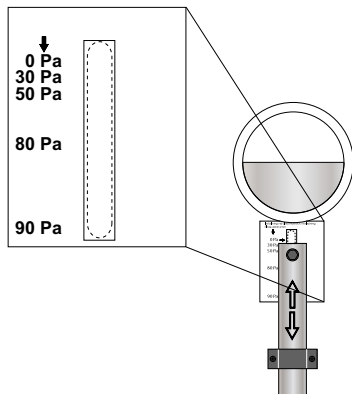


fig.W01230

Hvis flere tørkeskap skal forbindes med den samme luftavsugskanalen, må det monteres en tilbakeslagsventil på hvert apparat for å hindre at det kan trenge inn kald luft, eller at lufttrykket i ett apparat påvirker lufttrykket i et annet.

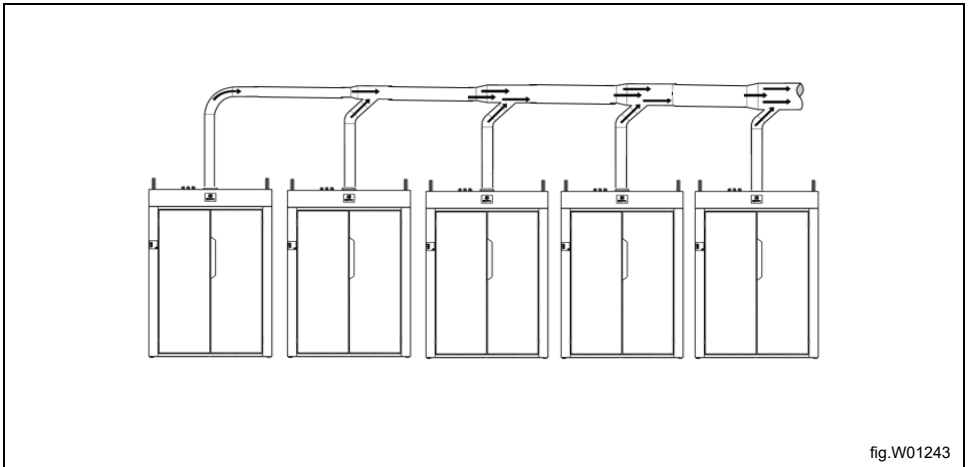


fig.W01243

Antall skap		1	2	3	4	5	6	7	8	9	10
Utblåsningsrør	dia. [mm]	125	160	200	315	315	315	315	315	400	400
Anbefalt område for inntak av frisk luft	[m ²]	0,061	0,101	0,157	0,390	0,390	0,390	0,390	0,390	0,628	0,628
Minimumsområde for inntak av frisk luft	[m ²]	0,035	0,069	0,104	0,139	0,174	0,208	0,243	0,278	0,313	0,347

7 Elektrisk tilkobling



Den elektriske installasjonen skal bare foretas av kvalifisert personell.

Tørkeskapet må kobles til en allpolet skillebryter.

Elektrisk tilkobling					
Oppvarmingsalternativ	Nettspenning	Hz	Varmeeffekt kW	Total effekt kW	Anbefalt sikring A P
Elektrisk oppvarmede maskiner	230V 1N~	50	6,0	6,2	30
	400V 3N~	50	6,0	6,2	10

Løsne de to skruene (Torx T20) på undersiden av frontpanelet, firkantet hull i rammen. Skyv frontpanelet oppover til det løsner fra føringsflensene. Ta det deretter av.

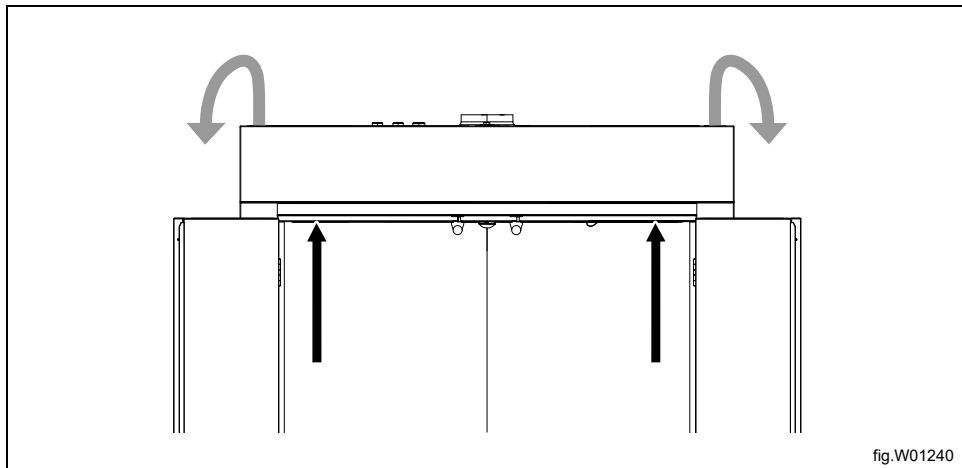


fig.W01240

Sett kabelen inn i hullet (A) på toppen av tørkeskapet.

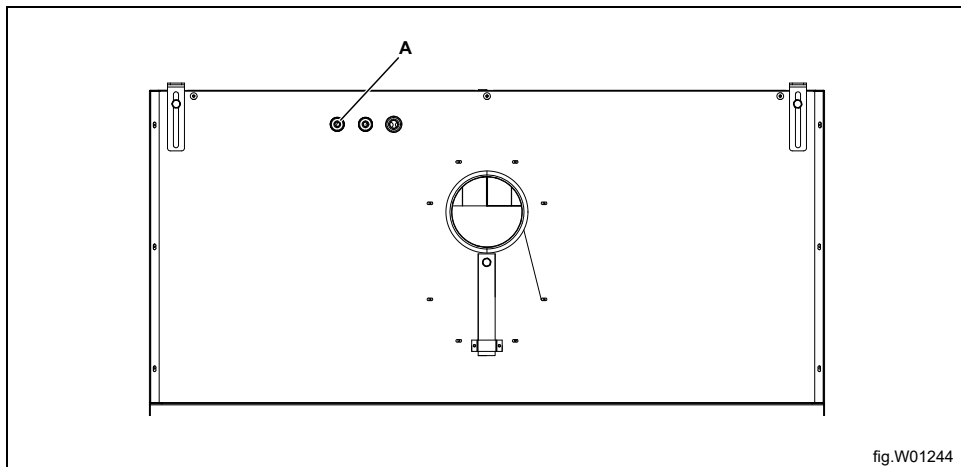
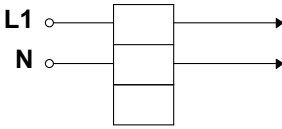
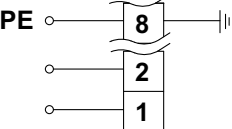
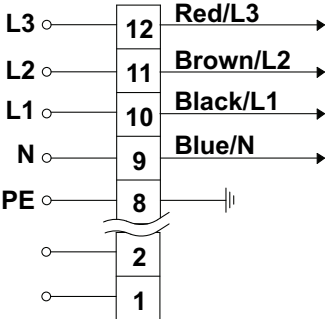


fig.W01244

Koble til jordingskabelen og de andre kablene som illustrert.

230V 1N ~	<p style="text-align: center;">Pos. 17</p>  <p style="text-align: center;">Pos. 5</p>  <p>Ext. Fan 230V 50Hz</p>
400V 3N ~	<p style="text-align: center;">Pos.5</p>  <p>Ext. Fan 230V 50Hz</p>

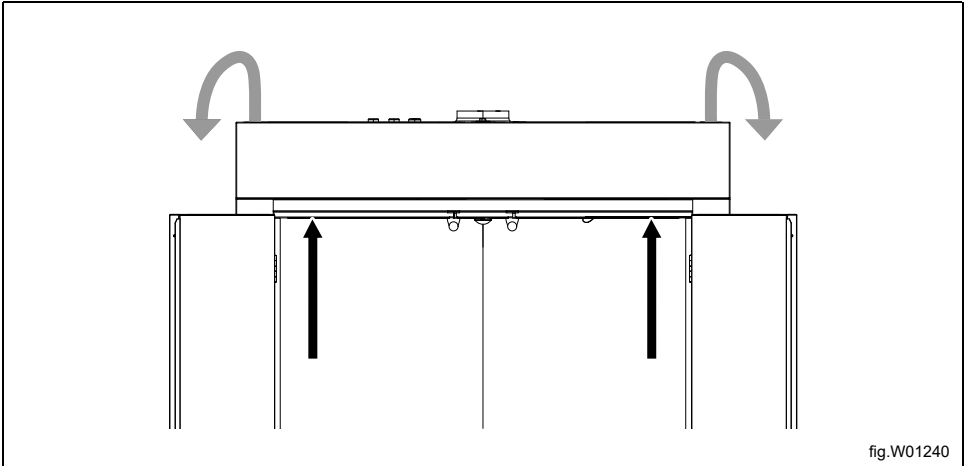
Sett på igjen frontpanelet når du er ferdig.

7.1 Koble til et eksternt betalingssystem

Merk!

Kan kun brukes på premium-produkter.

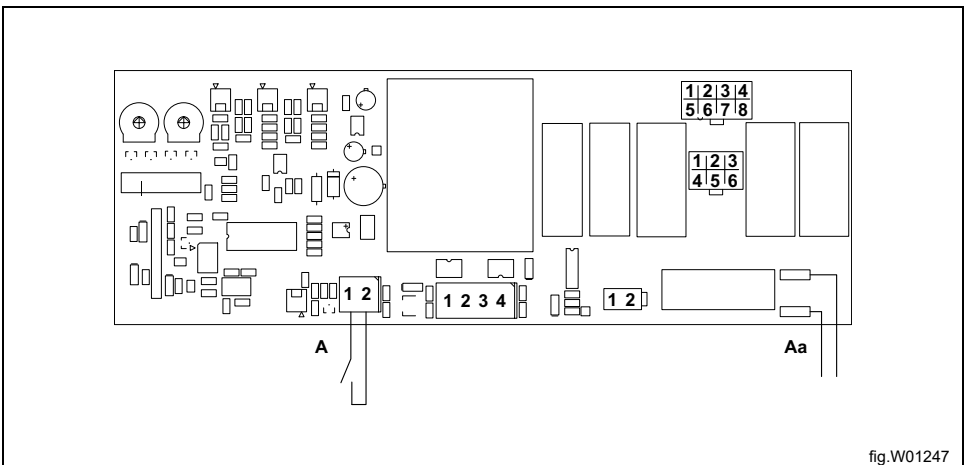
Løsne de to skruene (Torx T20) på undersiden av frontpanelet, firkantet hull i rammen. Skyv frontpanelet oppover til det løsner fra føringsflensene. Ta det deretter av.



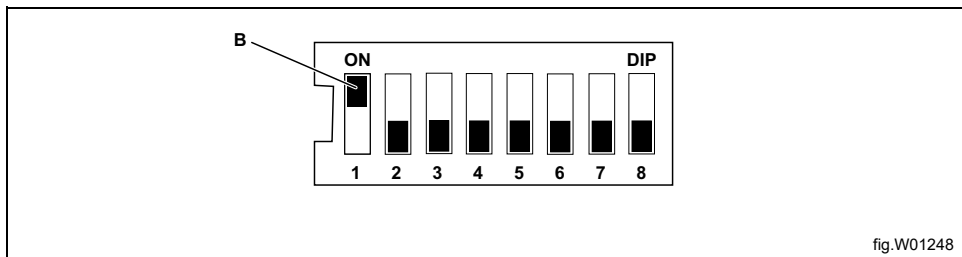
Koble kablene til det eksterne betalingssystemet til tilkoblingene (A). Hvis det er behov for driftsinformasjon, finnes den på de to pinnekontaktene til høyre (Aa).

Svar: krever en voltfri bryter. Dette betyr at signalet kommer fra kortet og ikke kan motta mer spenning.

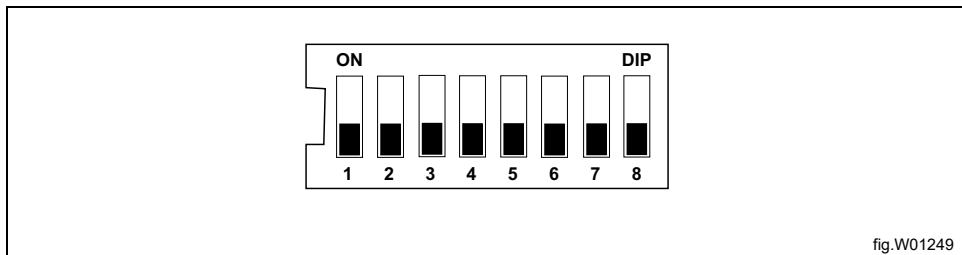
Svar: er en voltfri relé som kan håndtere 250 VAC.



Det er en rød åtte-pinners DIP-bryter på venstre side av den elektriske enheten. Sett først DIP-bryteren (B) i PÅ-posisjonen.



Hvis tørkeskapet ikke er koblet til et eksternt betalingssystem, må alle de åtte DIP-bryterne være i AV-posisjonen for at tørkeskapet skal starte.



Merk!

Reléutgangen til betalingssystemet må være lukket under hele tørkeprosessen. Hvis det ikke er tilfelle, vil ikke varmen fungere. (Viften vil gå, men varmen vil ikke bli aktivert.)

8 Funksjonskontroll



Skal kun utføres av kvalifisert personell.

Det må foretas en funksjonskontroll når installasjonen er avsluttet, og før apparatet kan tas i bruk.

Når noe er blitt reparert, må det foretas en funksjonskontroll før apparatet kan brukes igjen.

- Velg ønsket program, og kontroller at tørkeskapet varmes opp, og at det ikke høres uvanlige lyder.

Driftsklart

Hvis resultatet av alle testene er OK, er apparatet nå driftsklart.

Hvis noen av testene ikke er OK eller det oppdages mangler eller feil, må du kontakte din lokale serviceleverandør eller forhandler.

9 Informasjon om kassering

9.1 Kassering av apparatet når det ikke skal brukes lenger

Før maskinen vrakes, anbefales det å kontrollere nøye maskinens fysiske tilstand, og vurdere om det finnes deler på strukturen som eventuelt kan gi etter eller ødelegges under demonteringsfasen.

Maskindelene må kildesorteres i henhold til de ulike kategoriene (f.eks. metaller, oljer, fett, plast, gummi osv.).

I de ulike landene finnes det ulike lovordninger, og det er derfor nødvendig å overholde gjeldende lover i det landet kasseringen skjer.

Vanligvis må apparatet bringes til spesialiserte innsamlingsstasjoner/avfallsmottak.

Demonter apparatet og del komponentene inn i grupper i henhold til de kjemiske egenskapene. Husk at kompressoren inneholder smøreolje og kjølevæske som kan gjenvinnes, og at komponentene i kjøleskapet og oppvarmingspumpen er spesialavfall og ikke vanlig husholdningsavfall.



Symbolet på produktet viser at dette produktet ikke skal behandles som husholdningsavfall, men må avfallsbehandles etter gjeldende bestemmelser for å unngå negative innvirkninger på miljøet og helse- og sikkerhetsrisiko. For ytterligere informasjon om resirkulering av dette produktet, kontakt den lokale forhandleren eller agenten, serviceavdelingen eller det lokale renovasjonsvesenet.

Merk!

Når maskinen vrakes, må all merking, denne håndboken og andre dokumenter som hører til apparatet ødelegges.

9.2 Kassering av emballasjen

Materialet må tas hånd om i overensstemmelse med gjeldende forskrifter i landet der apparatet brukes. Alle emballasjematerialene er miljøvennlige.

De kan trygt oppbevares, resirkuleres eller brennes i et egnet avfallsbrenningsanlegg. Resirkulerbare plastdeler er merket som eksemplene nedenfor.

	Polyetylen: <ul style="list-style-type: none"> • Utvendig emballasje • Pose med instruksjoner
	Polypropylen: <ul style="list-style-type: none"> • Stropper
	Polystyrenskum: <ul style="list-style-type: none"> • Hjørnebeskyttelser



Electrolux Professional AB
341 80 Ljungby, Sweden
www.electroluxprofessional.com