

# Podręcznik instalacji Szafa suszarnicza

DC6-8



**Electrolux**  
PROFESSIONAL



# Spis treści

---

## Spis treści

1	Środki ostrożności .....	5
1.1	Ogólne informacje na temat bezpieczeństwa .....	5
1.2	Symbole .....	6
2	Dane techniczne .....	7
3	Zestaw instalacyjny .....	8
4	Instrukcje recyklingu opakowania .....	9
5	Instalacja .....	10
5.1	Ustawienie .....	10
5.2	Montaż mechaniczny .....	10
5.3	Wąskie przestrzenie .....	11
6	System odprowadzania powietrza .....	13
6.1	Świeże powietrze .....	13
7	Przyłącze elektryczne .....	16
7.1	Podłączenie zewnętrznego systemu obsługi płatności .....	18
8	Test końcowy .....	20
9	Informacje o wyrzucaniu produktu .....	21
9.1	Wyrzucanie urządzenia po zakończeniu jego przydatności do eksploatacji .....	21
9.2	Utylizacja opakowania .....	21

Producent zastrzega sobie prawo do dokonywania zmian w specyfikacji konstrukcyjnej i materiałowej.



## 1 Środki ostrożności

**OSTRZEŻENIE.** To urządzenie służy wyłącznie do suszenia tkanin wypranych w wodzie.  
**NIE MODYFIKOWAĆ TEGO URZĄDZENIA.**

Serwisowanie może być wykonywane jedynie przez osoby upoważnione.

Należy stosować wyłącznie oryginalne części zamienne.

Przed rozpoczęciem serwisowania lub wymiany części należy odłączyć zasilanie urządzenia.

Urządzenia stacjonarne niewyposażone w wyłączniki umożliwiające odłączenie od źródła zasilania z rozwarciem styków na wszystkich biegunach, które pozwala na pełne odłączenie w warunkach nadmiernego napięcia kategorii III: wyłączniki muszą być wbudowane w stałe przewody sieciowe zgodnie z normami.

Poziom emisji ciśnienia akustycznego na stanowiskach pracy skorygowany wg charakterystyki częstotliwościowej A: <70 dB

Dodatkowe wymagania dla następujących krajów: AT, BE, BG, HR, CY, CZ, DK, EE, FI, FR, DE, GR, HU, IS, IE, IT, LV, LT, LU, MT, NL, NO, PL, PT, RO, SK, SI, ES, SE, CH, TR, UK:

- To urządzenie może być użytkowane w miejscach publicznych.
- Urządzenie może być obsługiwane przez dzieci w wieku powyżej 8 lat oraz osoby o ograniczonej sprawności fizycznej, sensorycznej lub umysłowej, a także osoby bez doświadczenia lub odpowiedniej wiedzy, jedynie pod nadzorem lub po odpowiednim przeszkoleniu na temat bezpiecznej eksploatacji i potencjalnych zagrożeń. Dzieci nie powinny korzystać z urządzenia dla zabawy. Operacje czyszczenia i konserwacji urządzenia nie powinny być wykonywane przez dzieci pozostawione bez nadzoru.

Dodatkowe wymagania obowiązujące w innych krajach:





- To urządzenie nie jest przeznaczone do użytkowania przez osoby (w tym dzieci) o obniżonych zdolnościach fizycznych, sensorycznych lub umysłowych bądź też niemające odpowiedniego doświadczenia i wiedzy, chyba że są one nadzorowane lub zostaną poinstruowane w zakresie korzystania z urządzenia przez osobę odpowiedzialną za ich bezpieczeństwo. Należy pilnować, aby dzieci nie bawiły się urządzeniem.

### 1.1 Ogólne informacje na temat bezpieczeństwa

Nie opłukiwać pralki strumieniem wody.

Aby zapobiec uszkodzeniu obwodów elektronicznych (i innych elementów urządzenia) w wyniku skraplania się wilgoci, urządzenie przed pierwszym użyciem należy umieścić i pozostawić na 24 godziny w temperaturze pokojowej.

## 1.2 Symbole

	Przeestroga
	Przeestroga, gorąca powierzchnia
	Przed skorzystaniem z urządzenia przeczytać instrukcję.
	Zachowaj ostrożność. Szafa suszarnicza jest cięższa u góry i może się łatwo przewrócić.

## 2 Dane techniczne

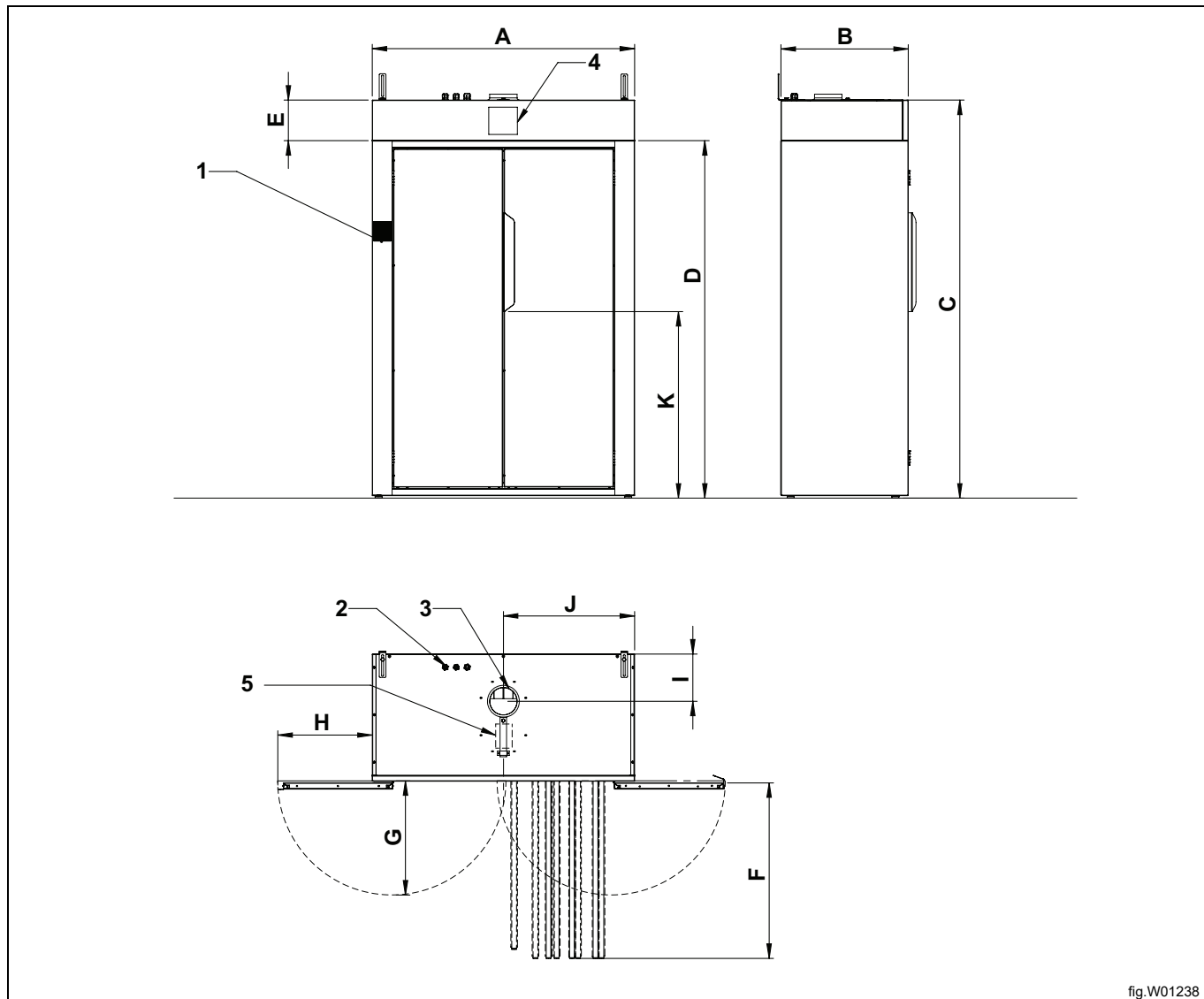


fig.W01238

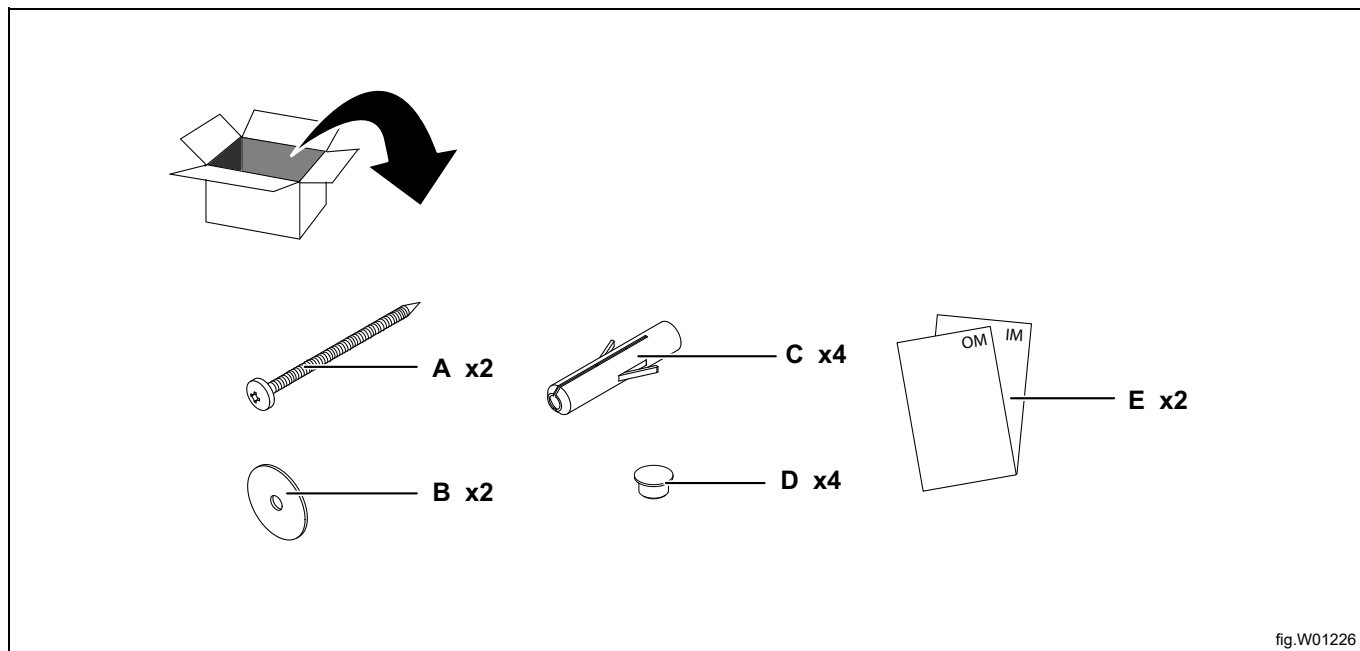
1	Panel obsługi
2	Przyłącze elektryczne
3	Wylot powietrza
4	Naklejka Elux
5	Naklejka przepływu powietrza

	A	B	C	D	E	F	G	H	I	J	K
mm	1200	580	1820	1635	185	811	529	450	215	600	850

Przyłącze wylotu powietrza  $\varnothing 125$  mm, maksymalny dozwolony spadek ciśnienia 70 Pa, który odpowiada prostemu odcinkowi rury o długości ok. 23 m.  $\varnothing 160$  mm daje prosty odcinek o długości ok. 70 m.

Masa netto: 134 kg.

## 3 Zestaw instalacyjny



A	Śruba T6S 6x75
B	Podkładka 8.4x17x1.6
C	Kolek rozporowy
D	Zatyczka 15-12
E	Instrukcja obsługi / Instrukcja instalacji



## 4 Instrukcje recyklingu opakowania

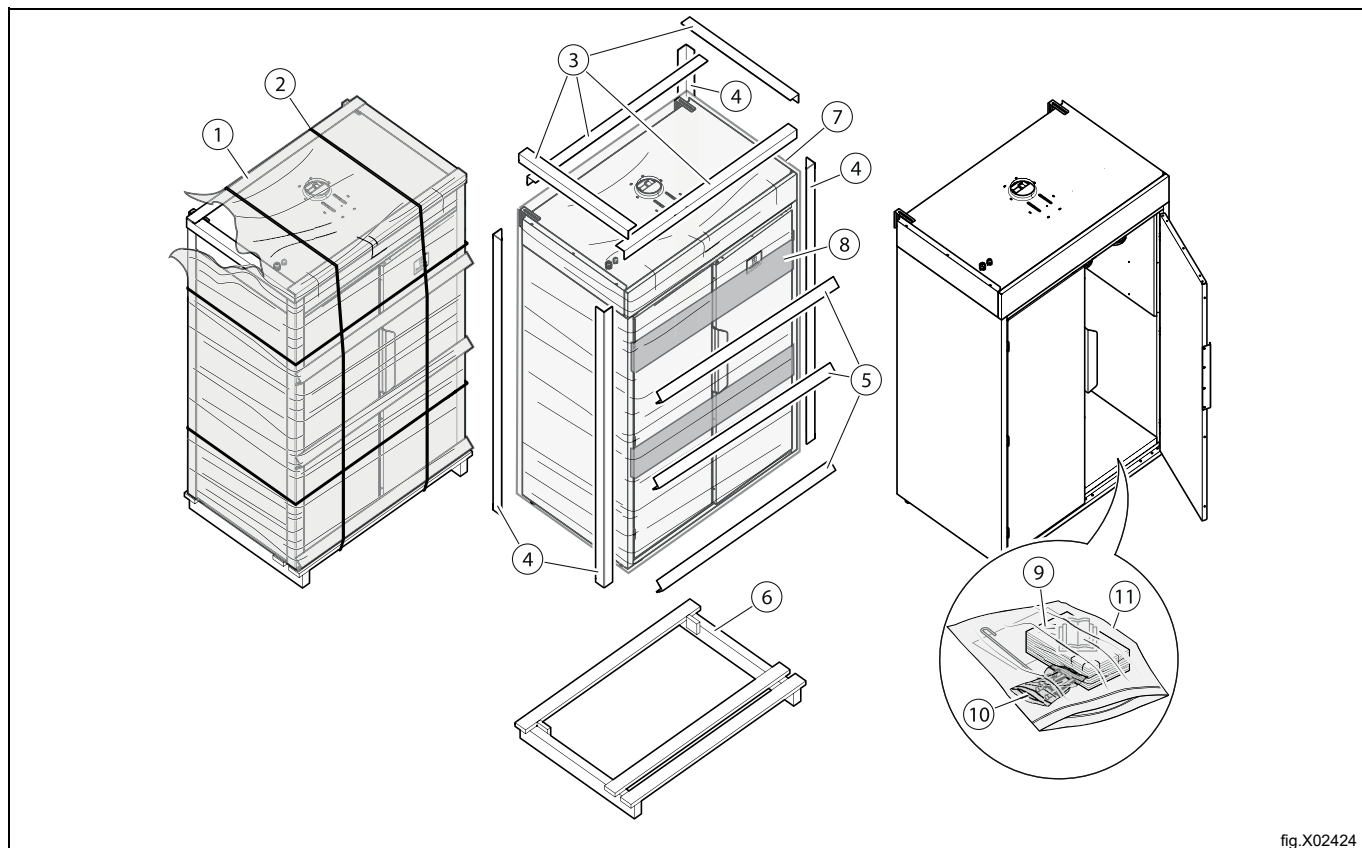


fig.X02424

Rys.	Opis	Kod	Typ
1	Folia	LDPE 4	Tworzywa sztuczne
2	Taśma plastikowa	PET 1	Tworzywa sztuczne
3	Tekturowe listwy zabezpieczające, góra	PAP 20	Papier
4	Tekturowe listwy zabezpieczające, narożniki	PAP 20	Papier
5	Tekturowe listwy zabezpieczające	PAP 20	Papier
6	Zabezpieczenie spodu	FOR 50	Drewno
7	Plastikowa pokrywa	LDPE 4	Tworzywa sztuczne
8	Zielona taśma	LDPE 4	Tworzywa sztuczne
9	Folia	LDPE 4	Tworzywa sztuczne
10	Woreczek foliowy	LDPE 4	Tworzywa sztuczne
11	Woreczek foliowy	LDPE 4	Tworzywa sztuczne

## 5 Instalacja

Umieścić szafę suszarniczą w docelowym miejscu pracy.

Taśmy do podnoszenia owinięte wokół nóżek regulowanych mogą posłużyć do podnoszenia szafy suszarniczej.

Wypoziomować szafę przy pomocy regulowanych nóżek. Sprawdzić, czy górne krawędzie drzwi są na jednym poziomie.

### 5.1 Ustawienie

Szafę suszarniczą należy ustawić tak, aby zapewnić dużą ilość miejsca do pracy zarówno użytkownikom, jak i pracownikom serwisu.

### 5.2 Montaż mechaniczny



Szafa suszarnicza musi zostać przymocowana do ściany, aby nie dopuścić do jej upadku.

Uchwyty ścienne są na czas dostawy przymocowane do górnej części szafy suszarniczej. Zdjąć uchwyty, obrócić je i zamontować ponownie zgodnie z rysunkiem. (Śruby i zatyczki plastikowe są dołączone w komplecie.)

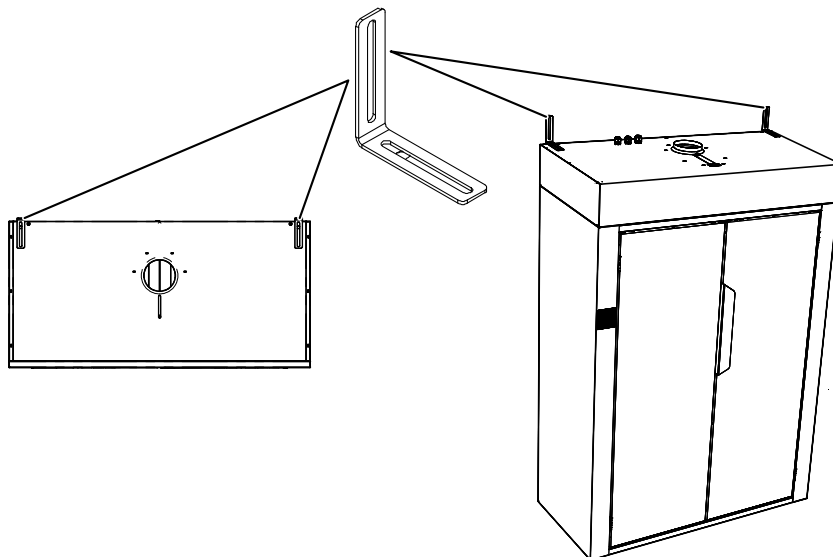
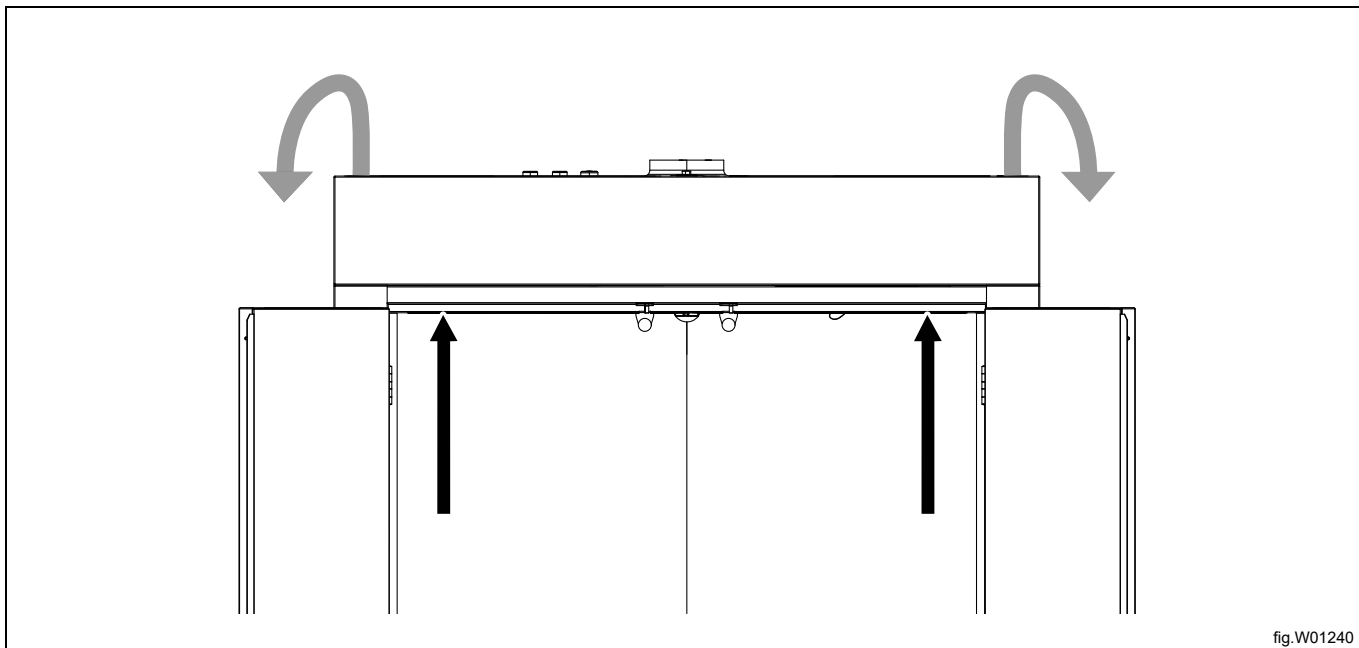


fig.W01239

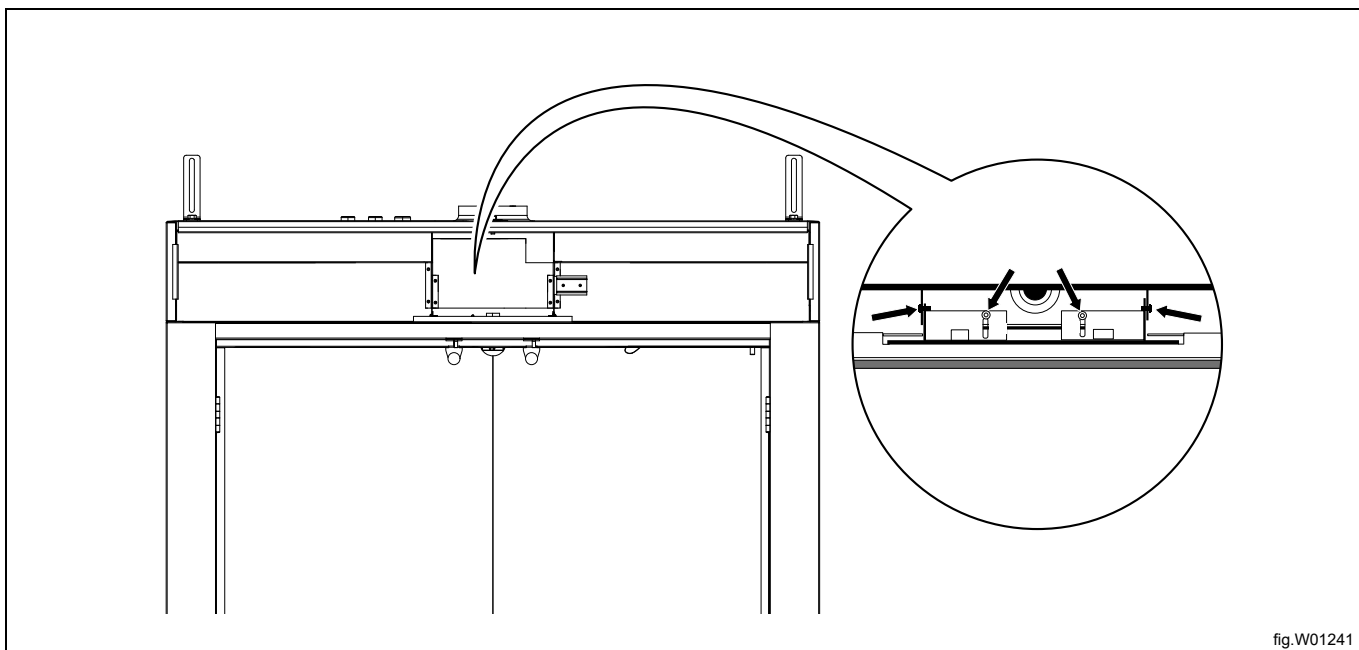
### 5.3 Wąskie przestrzenie

Górną część szafy suszarniczej można zdjąć. Po zdjęciu górnej części wysokość szafy zmniejszy się o 185 mm.

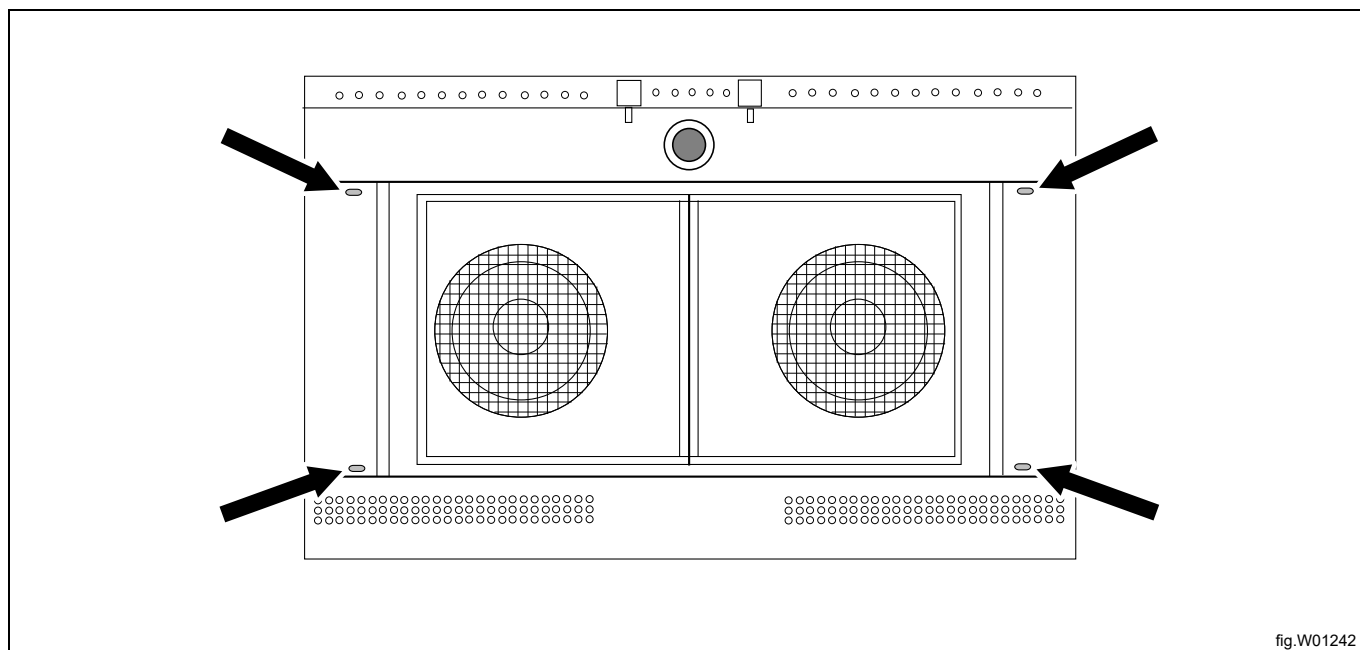
- Poluzować dwie śruby (typu torx T20) na dole panelu przedniego, w kwadratowych otworach w ramie. Przesunąć panel przedni w górę, aż swobodnie wysunie się z kołnierzy prowadzących. Następnie opuścić go.



- Wykręcić cztery śruby (T20) mocujące uchwyt przełącznika drzwi na miejscu i przesunąć go w tył do położenia wewnętrznego.



- Wykręcić cztery śruby (T30) z szyny przedniej i tylnej w suficie szafy suszarniczej.



Teraz można zdjąć górną część szafy suszarniczej.

## 6 System odprowadzania powietrza

### 6.1 Świeże powietrze

Szafę suszarniczą trzeba podłączyć bezpośrednio do kanału odpowietrzającego (nie za pośrednictwem rury czy węża).

Natężenie przepływu powietrza wylotowego z szafy suszarniczej może wynosić nawet 250 metrów sześciennych na godzinę. Powietrze to musi pochodzić początkowo z pomieszczenia, w którym umieszczono szafę.

Dlatego ważne jest zapewnienie dostępu świeżego powietrza z zewnątrz do pomieszczenia, aby mogło ono zastąpić odprowadzane powietrze wilgotne.

Powierzchnia wlotu powietrza musi być pięć razy większa niż przekrój poprzeczny przewodu odpowietrzającego. Opór powodowany przez kratki lub żaluzje nie może przekraczać 10 Pa (0,1 mbar).

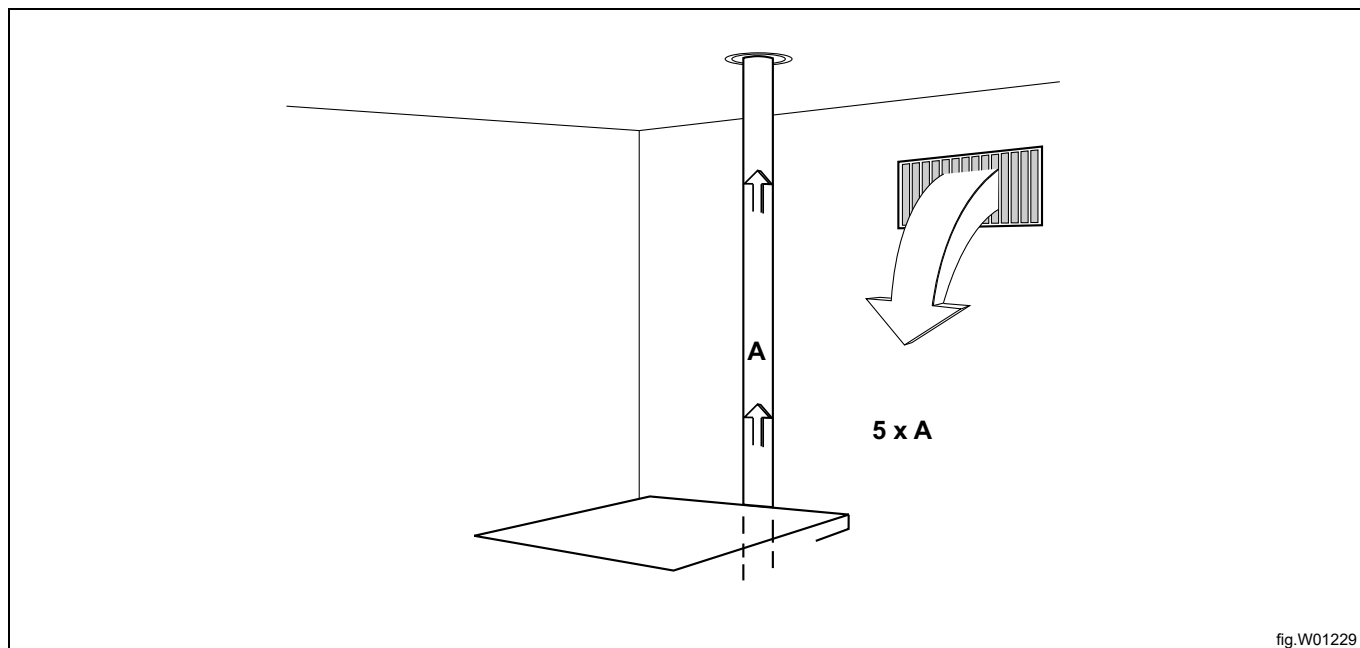


fig.W01229

Szafa suszarnicza działa najwydajniej przy optymalnym przepływie powietrza.

Na górze szafy znajduje się tłumik, który można regulować do wartości stanowiącej odpowiednik spadku ciśnienia w kanale. Maksymalny dopuszczalny spadek ciśnienia wynosi 70 Pa. Jeśli jest on większy, należy zamontować wentylator zewnętrzny. Szafa suszarnicza ma specjalne przyłącze do wentylatora zewnętrznego.

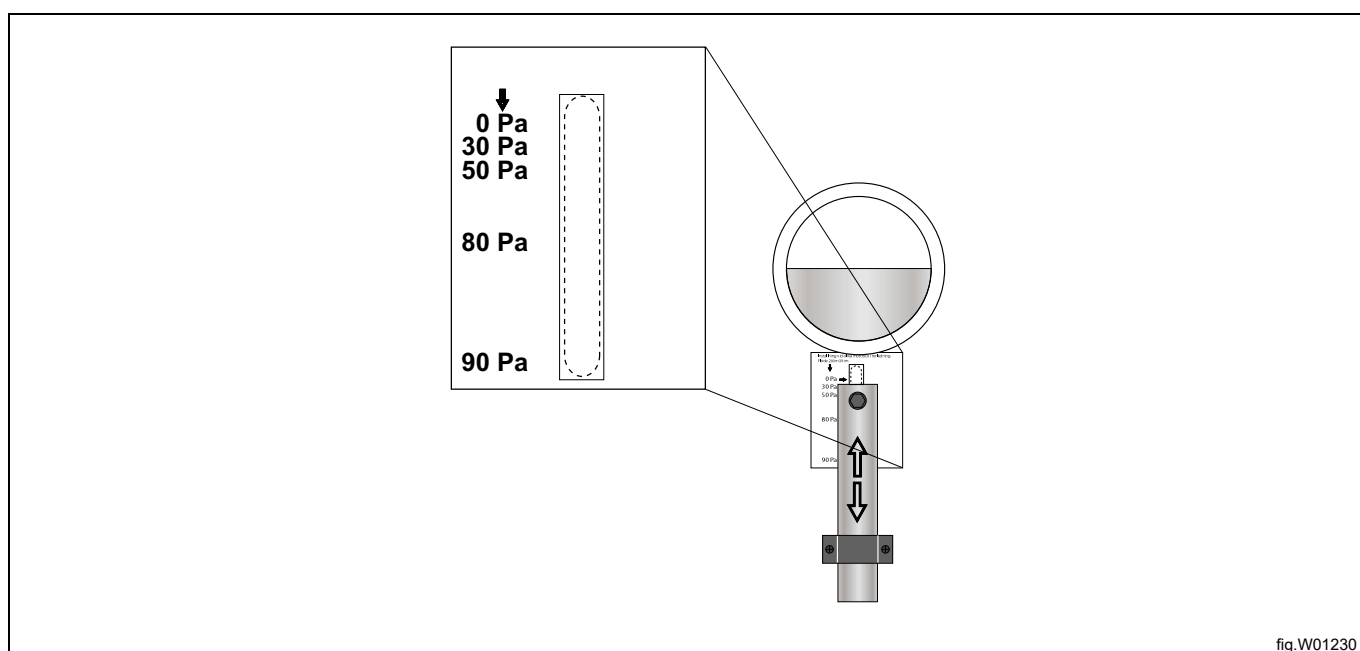


fig.W01230



Jeśli do tego samego kanału powietrza podłączono kilka szaf suszarniczych lub suszarek, należy w każdym urządzeniu zainstalować zawór powrotny, aby nie dopuścić do wlotu zimnego powietrza lub do wpływania ciśnienia powietrza w jednym urządzeniu na ciśnienie w innym.

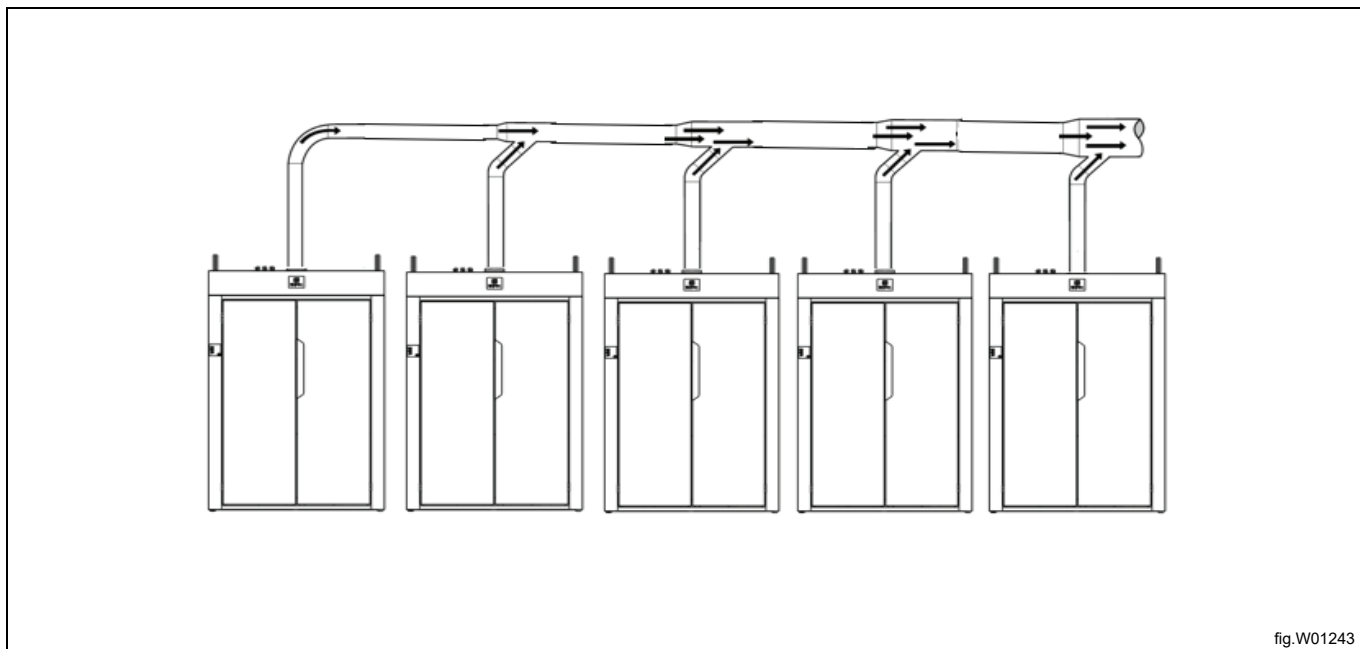


fig.W01243

Liczba szaf		1	2	3	4	5	6	7	8	9	10
Średnica rury odprowadzającej	[mm]	125	160	200	315	315	315	315	315	400	400
Zalecana powierzchnia wlotu świeżego powietrza	[m <sup>2</sup> ]	0,061	0,101	0,157	0,390	0,390	0,390	0,390	0,390	0,628	0,628
Minimalna powierzchnia wlotu świeżego powietrza	[m <sup>2</sup> ]	0,035	0,069	0,104	0,139	0,174	0,208	0,243	0,278	0,313	0,347

## 7 Przyłącze elektryczne



Podłączenie elektryczne może być wykonane wyłącznie przez wykwalifikowany personel.

Szafę suszarniczą należy podłączyć do wielobiegowego wyłącznika automatycznego.

Przyłącza elektryczne					
Możliwe rodzaje podgrzewania	Napięcie zasilania	Hz	Moc grzewcza kW	Moc całkowita kW	Zalecany bezpiecznik A
Urządzenia z podgrzewaniem elektrycznym	230 V 1N ~	50	6,0	6,2	30
	400 V 3N ~	50	6,0	6,2	10

Poluzować dwie śruby (typu torx T20) na dole panelu przedniego, w kwadratowym otworze w ramie. Przesunąć panel przedni w górę, aż swobodnie wysunie się z kołnierzy prowadzących. Następnie opuścić go.

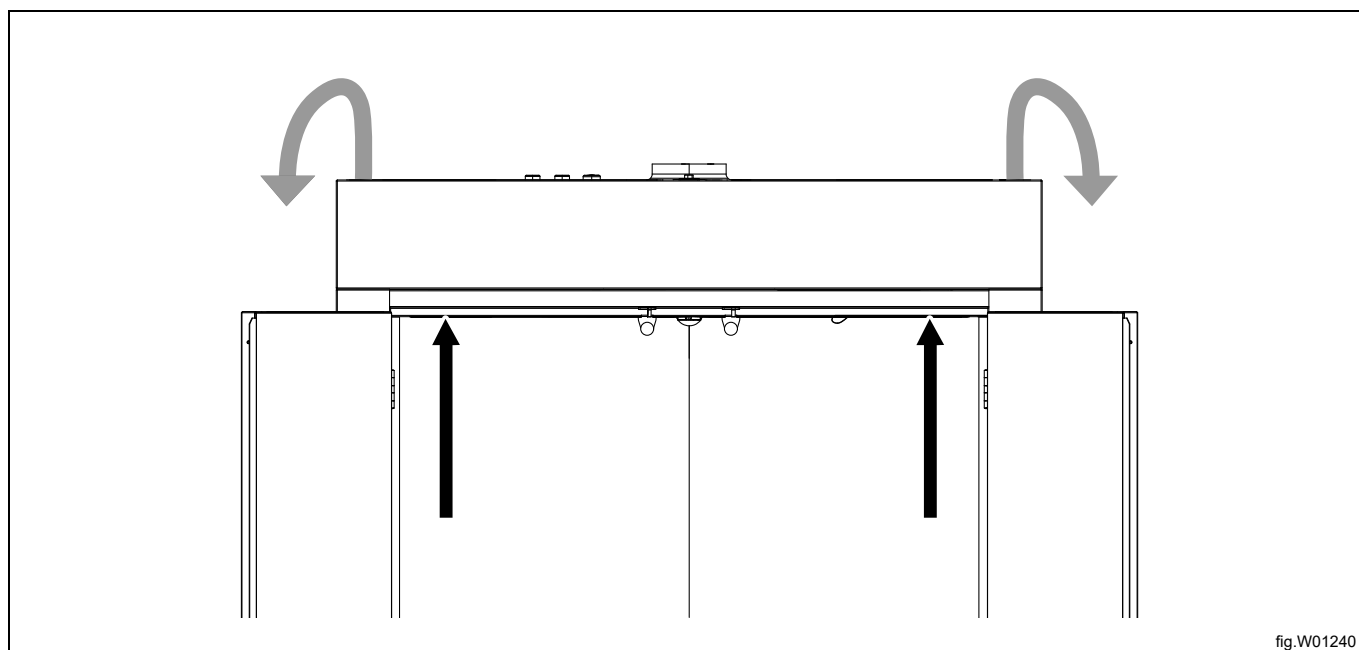


fig.W01240



Wsunąć przewód do otworu (A) na górze szafy suszarniczej.

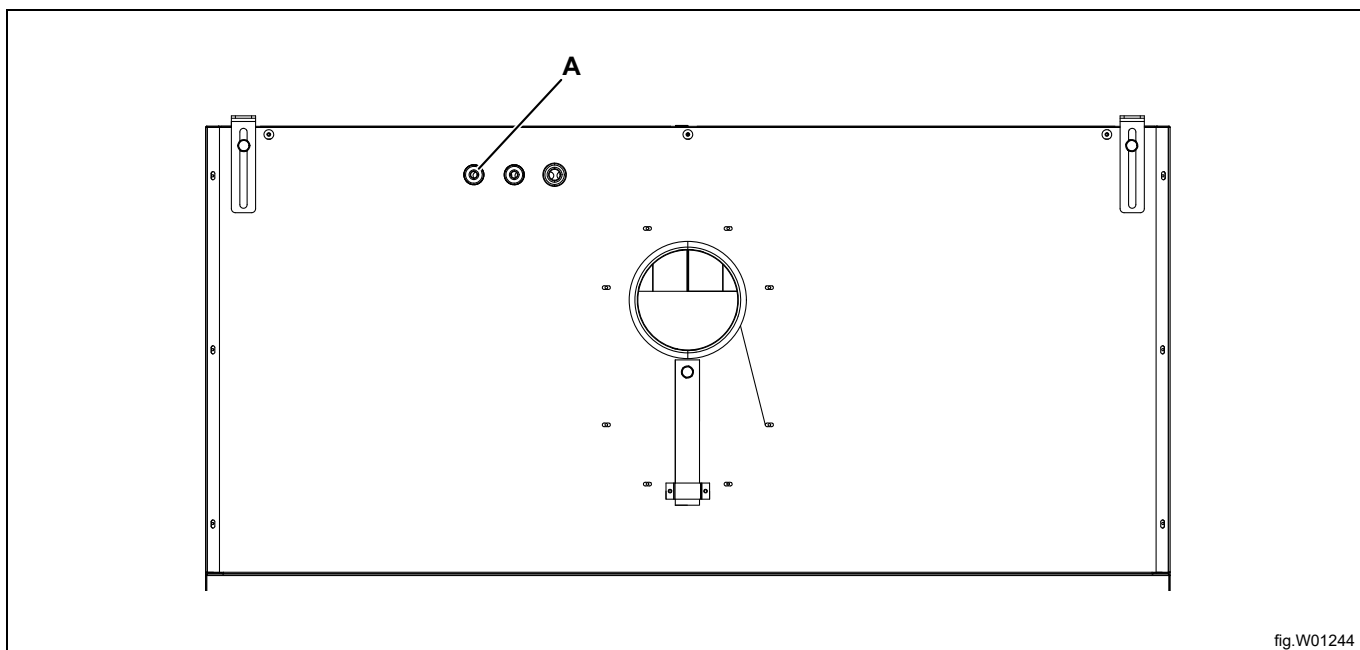


fig.W01244

Podłączyć uziemienie i inne przewody we wskazany sposób.

230V 1N ~	<p style="text-align: center;"><b>Pos. 17</b></p> <p>L1 →</p> <p>N →</p> <p style="text-align: center;"><b>Pos. 5</b></p> <p>PE →</p> <p>8</p> <p>2</p> <p>1</p> <p><b>Ext. Fan</b> 230V 50Hz</p>
400V 3N ~	<p style="text-align: center;"><b>Pos.5</b></p> <p>L3 → <b>Red/L3</b></p> <p>L2 → <b>Brown/L2</b></p> <p>L1 → <b>Black/L1</b></p> <p>N → <b>Blue/N</b></p> <p>PE →</p> <p>8</p> <p>2</p> <p>1</p> <p><b>Ext. Fan</b> 230V 50Hz</p>

Po skończeniu pracy ponownie założyć panel przedni.

## 7.1 Podłączenie zewnętrznego systemu obsługi płatności

### Uwaga!

Można używać jedynie w przypadku produktów premium.

Poluzować dwie śruby (typu torx T20) na dole panelu przedniego, w kwadratowym otworze w ramie. Przesunąć panel przedni w górę, aż swobodnie wysunie się z kołnierzy prowadzących. Następnie opuścić go.

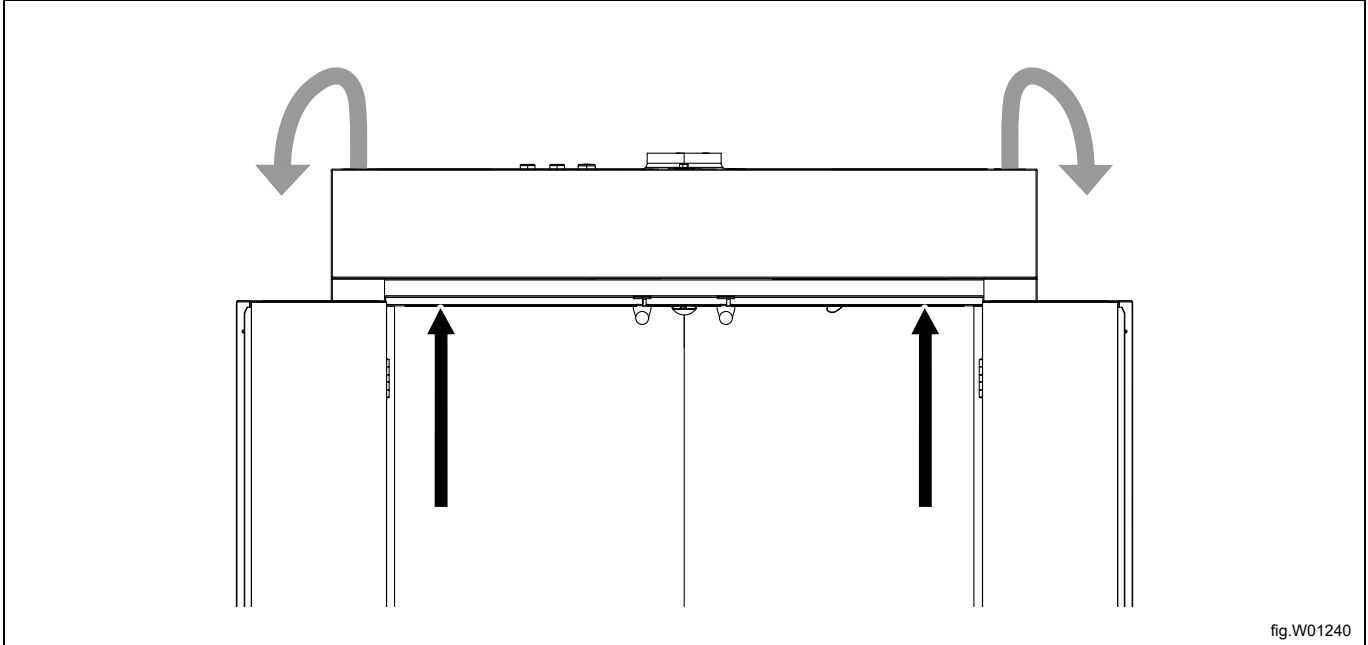


fig.W01240

Podłączyć przewody z zewnętrznego układu obsługi płatności do złącz (A). Informacje dotyczące uruchamiania umieszczono na dwóch złączach po prawej (Aa).

A: wymaga przełącznika bezpotencjałowego. Innymi słowy sygnał pochodzi z karty i nie może otrzymywać żadnego więcej napięcia.

Aa: to przekaźnik bezpotencjałowy 250 VAC.

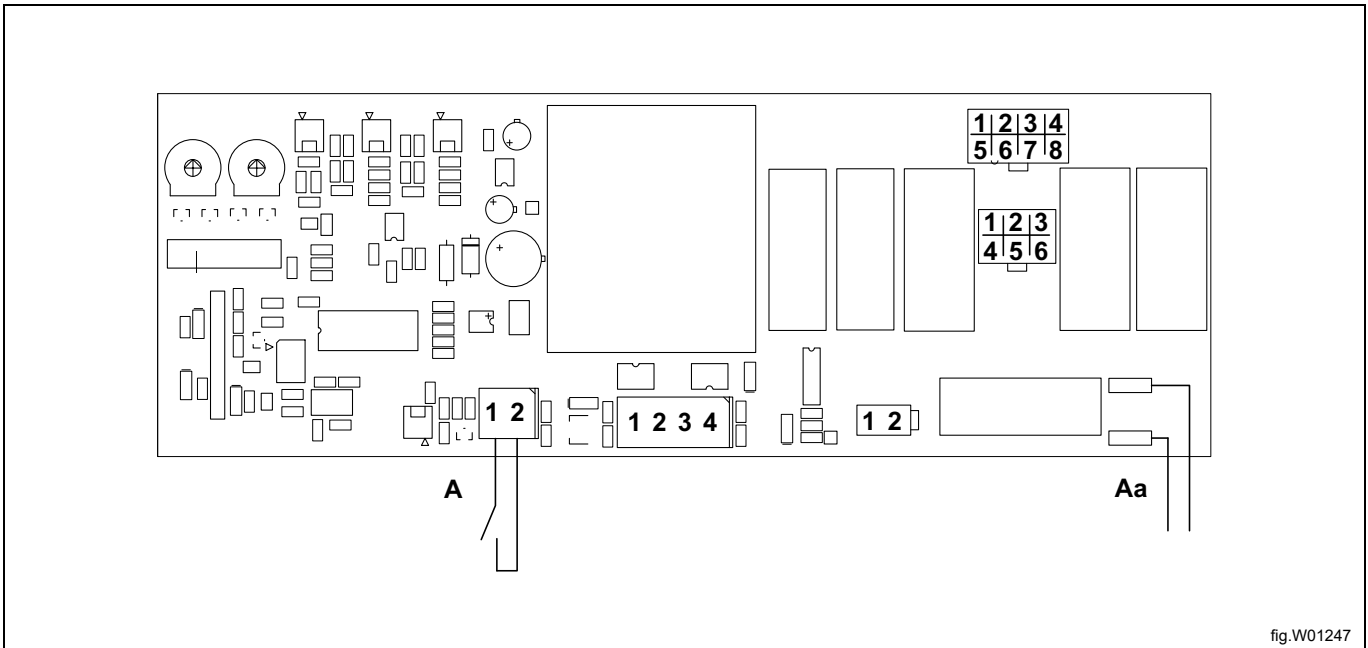
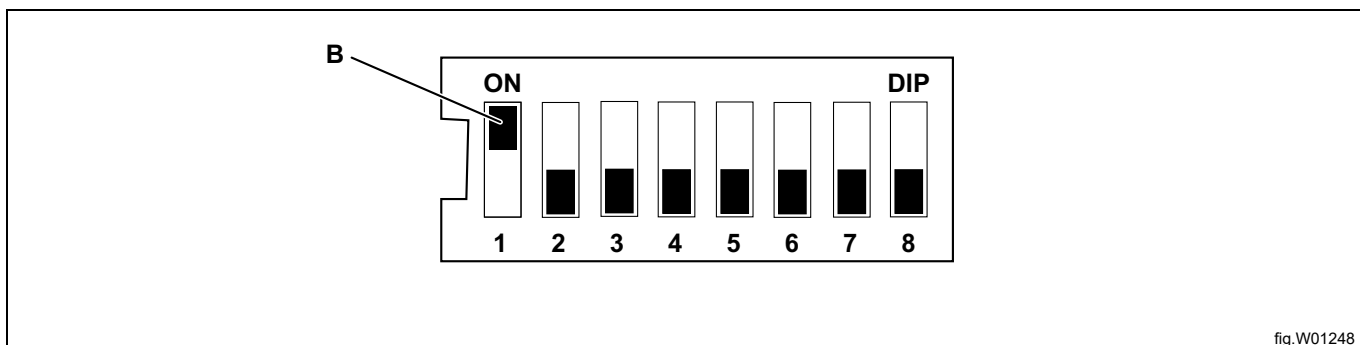
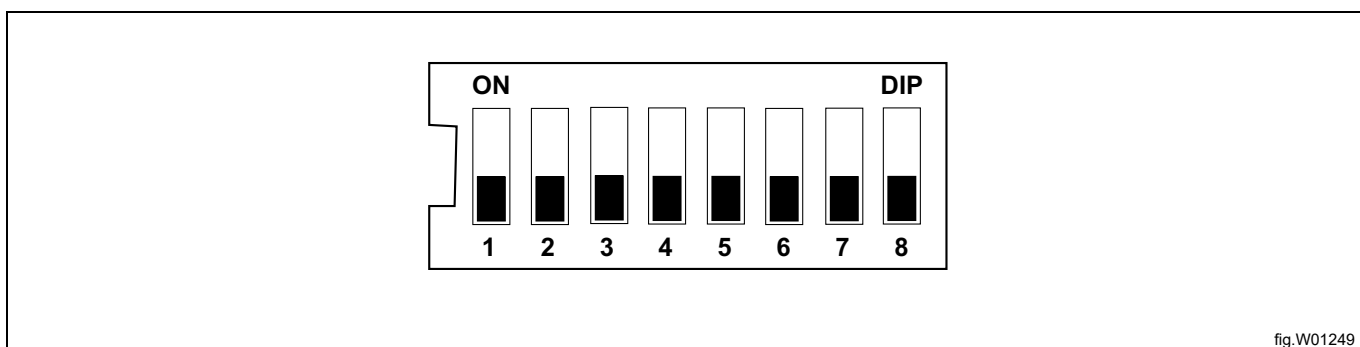


fig.W01247

Po lewej stronie modułu elektronicznego znajduje się 8-bieg. przełącznik DIP. Ustawić pierwszy przełącznik DIP (B) w pozycji ON.



Jeśli szafa suszarnicza nie jest podłączona do zewnętrznego systemu obsługi płatności, wszystkie osiem przełączników DIP należy ustawić w pozycji OFF, aby umożliwić rozruch szafy.



### Uwaga!

Wyjście przekaźnika systemu obsługi płatności musi być zamknięte podczas całego procesu suszenia. W przeciwnym razie podgrzewanie nie będzie działać. (Wentylator będzie pracował, ale podgrzewanie nie zostanie włączone).

## 8 Test końcowy



Czynności te mogą być wykonywane jedynie przez wykwalifikowany personel.

Test końcowy należy wykonać po zakończeniu instalacji, zanim będzie można przystąpić do eksploatacji urządzenia. Przed ponownym przystąpieniem do eksploatacji urządzenia po każdorazowej naprawie należy najpierw wykonać test końcowy.

- Wybrać dowolny program i sprawdzić, czy szafa suszarnicza nagrzewa się i nie wydaje nietypowych odgłosów.

### Gotowość do użycia

Jeśli wszystkie testy wypadły pomyślnie, urządzenie jest gotowe do pracy.

Jeśli którykolwiek test się nie powiódł albo stwierdzono nieprawidłowości lub błędy, skontaktować się z lokalnym serwisem lub dostawcą.

## 9 Informacje o wyrzucaniu produktu

### 9.1 Wyrzucanie urządzenia po zakończeniu jego przydatności do eksploatacji

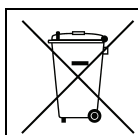
Przed zełmowaniem urządzenia należy dokładnie sprawdzić jego stan techniczny, a w szczególności części konstrukcyjne, które mogą ulec uszkodzeniu.

Części maszyny należy wyrzucać w zróżnicowany sposób, zgodnie z ich różnymi właściwościami (np. metal, oleje, smary, plastik, guma).

W różnych krajach istnieją odmienne uregulowania, stąd należy przestrzegać wymagań i przepisów obowiązujących w kraju, w którym urządzenie będzie złomowane.

Zazwyczaj urządzenie należy zawieźć do wyspecjalizowanego centrum zbiórki odpadów/złomu.

Urządzenie należy zdemontować, grupując jego komponenty zgodnie z ich właściwościami chemicznymi, pamiętając, że sprężarka zawiera olej smarowy i czynnik chłodniczy, które można poddawać recyklingowi, a także, że komponenty lodówki i pompy ciepła stanowią odpady specjalne wyrzucane wraz z odpadami miejskimi.



Symbol znajdujący się na produkcie oznacza, że produkt ten nie może być wyrzucany wraz z odpadami gospodarstwa domowego, a musi podlegać odpowiedniej utylizacji, aby zapobiegać negatywnemu wpływowi na środowisko naturalne i ludzkie zdrowie. Więcej informacji w zakresie recyklingu tego produktu można uzyskać, kontaktując się z lokalnym sprzedawcą lub pośrednikiem, punktem obsługi klienta lub lokalnym działem odpowiedzialnym za gospodarowanie odpadów.




### Uwaga!

**Podczas złomowania urządzenia należy zniszczyć wszystkie oznaczenia, niniejszą instrukcję oraz pozostałe dokumenty związane z opisywanym urządzeniem.**

### 9.2 Utylizacja opakowania

Opakowanie należy utylizować zgodnie z przepisami obowiązującymi w kraju, w którym urządzenie będzie eksploatowane. Wszystkie elementy opakowania są przyjazne dla środowiska.

Można te bezpiecznie przechowywać, poddawać recyklingowi lub palić w odpowiedniej spalarni odpadów. Części z plastiku, które mogą być poddane recyklingowi, są oznaczone jak w poniższych przykładach.

	Polietylen: <ul style="list-style-type: none"> <li>• Opakowanie zewnętrzne</li> <li>• Torebka z instrukcjami</li> </ul>
	Polipropylen: <ul style="list-style-type: none"> <li>• Paski</li> </ul>
	Pianka styropianowa: <ul style="list-style-type: none"> <li>• Ochraniacze narożne</li> </ul>







Electrolux Professional AB  
341 80 Ljungby, Sweden  
[www.electroluxprofessional.com](http://www.electroluxprofessional.com)