

Installationsanvisning

Torkskåp

DC6-8



Electrolux
PROFESSIONAL

Innehåll

Innehåll

1	Säkerhetsföreskrifter	5
1.1	Allmänna säkerhetsföreskrifter.....	5
1.2	Symboler	5
2	Tekniska data.....	6
3	Monteringssats	7
4	Instruktioner för återvinning av förpackningsmaterialet	8
5	Installation	9
5.1	Placering.....	9
5.2	Mekanisk installation	9
5.3	Smala utrymmen	10
6	Evakueringssystem	12
6.1	Friskluft.....	12
7	Elanslutning	14
7.1	Inkoppling av externt betalningssystem	16
8	Funktionskontroll.....	18
9	Information angående skrotning	19
9.1	Omhändertagande av den uttjänta apparaten	19
9.2	Hantera emballaget.....	19

Tillverkaren förbehåller sig rätten till ändringar av konstruktions- och materialspecifikation.

1 Säkerhetsföreskrifter

WARNING! Den här maskinen är endast avsedd för torkning av kläder som har tvättats i vatten.

MODIFIERA INTE DEN HÄR MASKINEN.

Underhåll får endast utföras av auktoriserad tekniker.

Endast godkändareservdelar får användas.

Se till att strömmen är fränkopplad vid underhåll eller byte av delar.

Om stationära apparater inte har en strömkabel med stickkontakt eller är direkt anslutet till elnätet, måste det finnas ett sätt att bryta strömmen från strömförande nät. Strömbrytaren måste skilja samtliga faser och ge fullständig fränkoppling vid eventuell överspänning av kategori III. Möjlighet för brytande av strömmen måste vara inbyggd i de permanenta ledningarna enligt gällande bestämmelser.

A-vägd emissionsljudtrycksnivå vid arbetsstationer: <70 dB

Ytterligare krav för följande länder: AT, BE, BG, HR, CY, CZ, DK, EE, FI, FR, DE, GR, HU, IS, IE, IT, LV, LT, LU, MT, NL, NO, PL, PT, RO, SK, SI, ES, SE, CH, TR, UK:

- Maskinen får användas i allmänna utrymmen.
- Maskinen får användas av barn från 8 år och personer med nedsatt fysisk, sensorisk eller intellektuell förmåga eller bristande erfarenhet och kunskap om de har instruerats i hur maskinen används på ett säkert sätt och om förstår de risker som är förbundna med användning av maskinen. Barn får inte leka med apparaten. Rengöring och användningsunderhåll får inte utföras av minderåriga utan övervakning.

Ytterligare krav för andra länder:





- Den här maskinen är inte anpassad för att användas av personer (inklusive barn) med nedsatt fysisk, sensorisk eller mentalförmåga, eller bristande erfarenhet och kunskap, om de inte av en säkerhetsansvarig person har fått råd eller instruktioner om hur maskinens ska användas. Barn bör hållas under uppsikt så att de inte leker med maskinen.

1.1 Allmänna säkerhetsföreskrifter

Maskinen får ej överspolas med vatten.

För att förhindra skador på exempelvis elektronik som kan uppstå på grund av kondens bör maskinen stå 24 timmar i rumstemperatur innan den tas i bruk första gången.

1.2 Symboler

	Varning!
	Varning, varm yta!
	Läs anvisningarna innan du använder maskinen.
	Iaktta försiktighet då torkskåpet är övertungt och kan lätt tippa.

2 Tekniska data

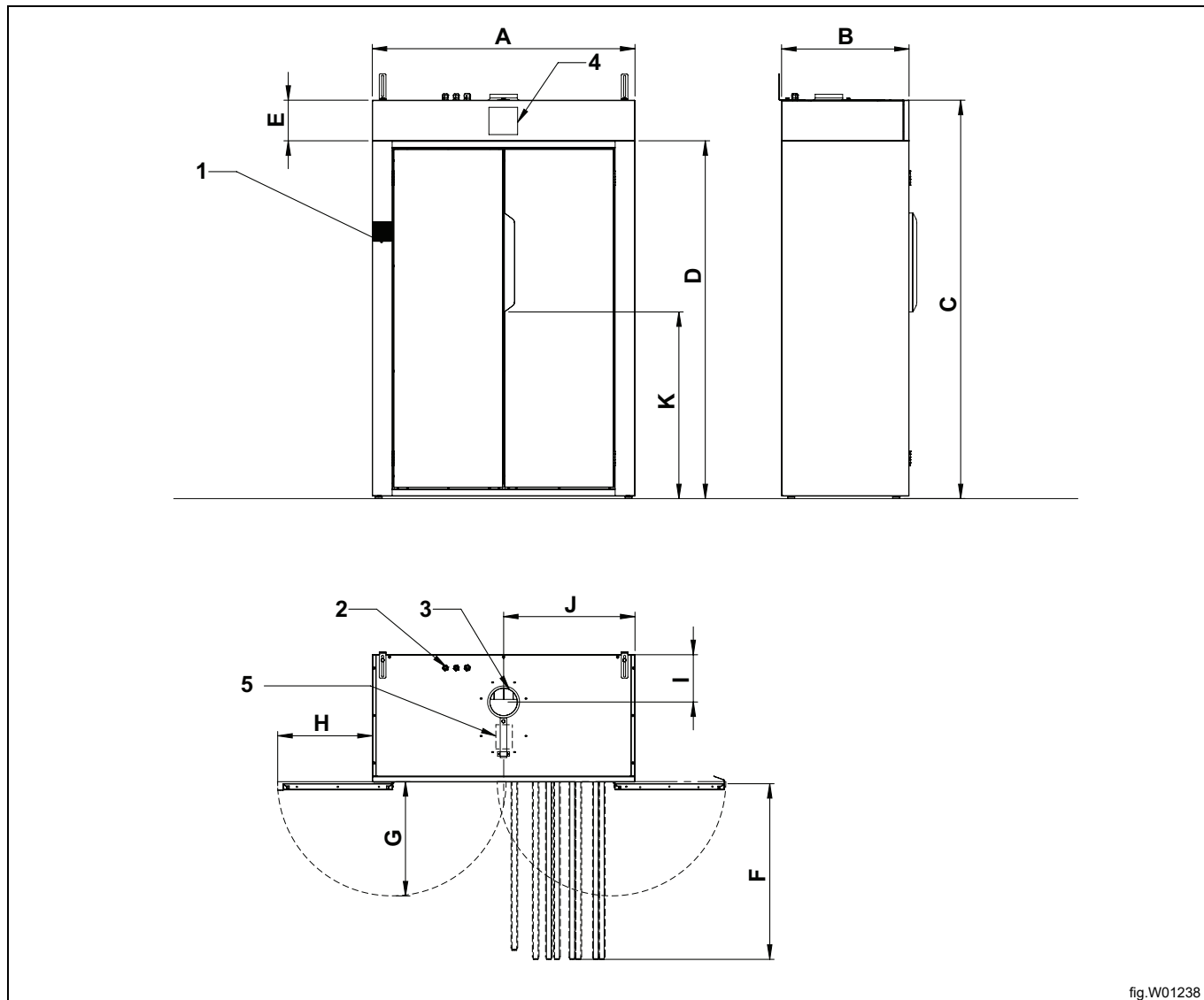


fig.W01238

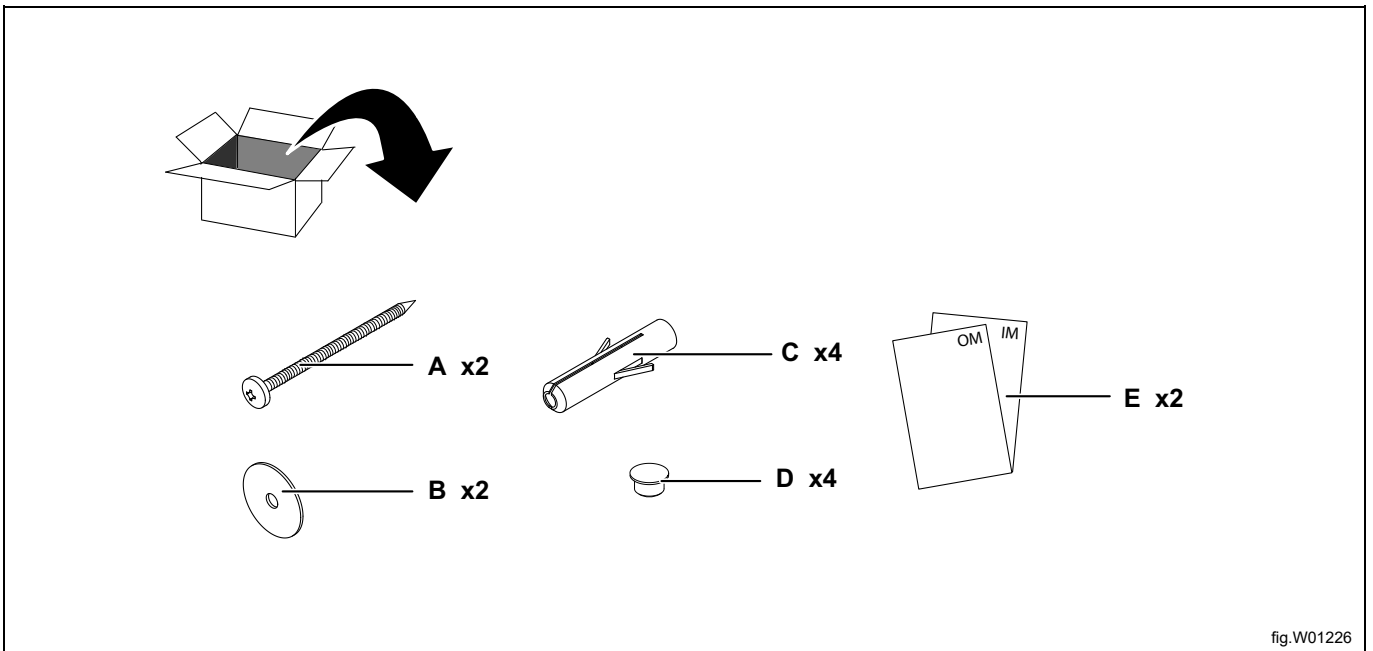
1	Manöverpanel
2	Elektrisk anslutning
3	Luftutlopp
4	Elux dekal
5	Dekal luftflöde

	A	B	C	D	E	F	G	H	I	J	K
mm	1200	580	1820	1635	185	811	529	450	215	600	850

Frånluftanslutning $\varnothing 125$ mm, högsta tillåtna tryckfall 70 Pa, vilket motsvarar ett rakt rör med en längd av ca 23 m. $\varnothing 160$ mm motsvarar en rak längd av ca 70 m.

Nettovikt: 134 kg.

3 Monteringssats



A	Skruv T6S 6x75
B	Bricka 8.4x17x1.6
C	Nylonplugg
D	Täckplugg 15-12
E	Bruksanvisning / Installationsanvisning

4 Instruktioner för återvinning av förpackningsmaterialet

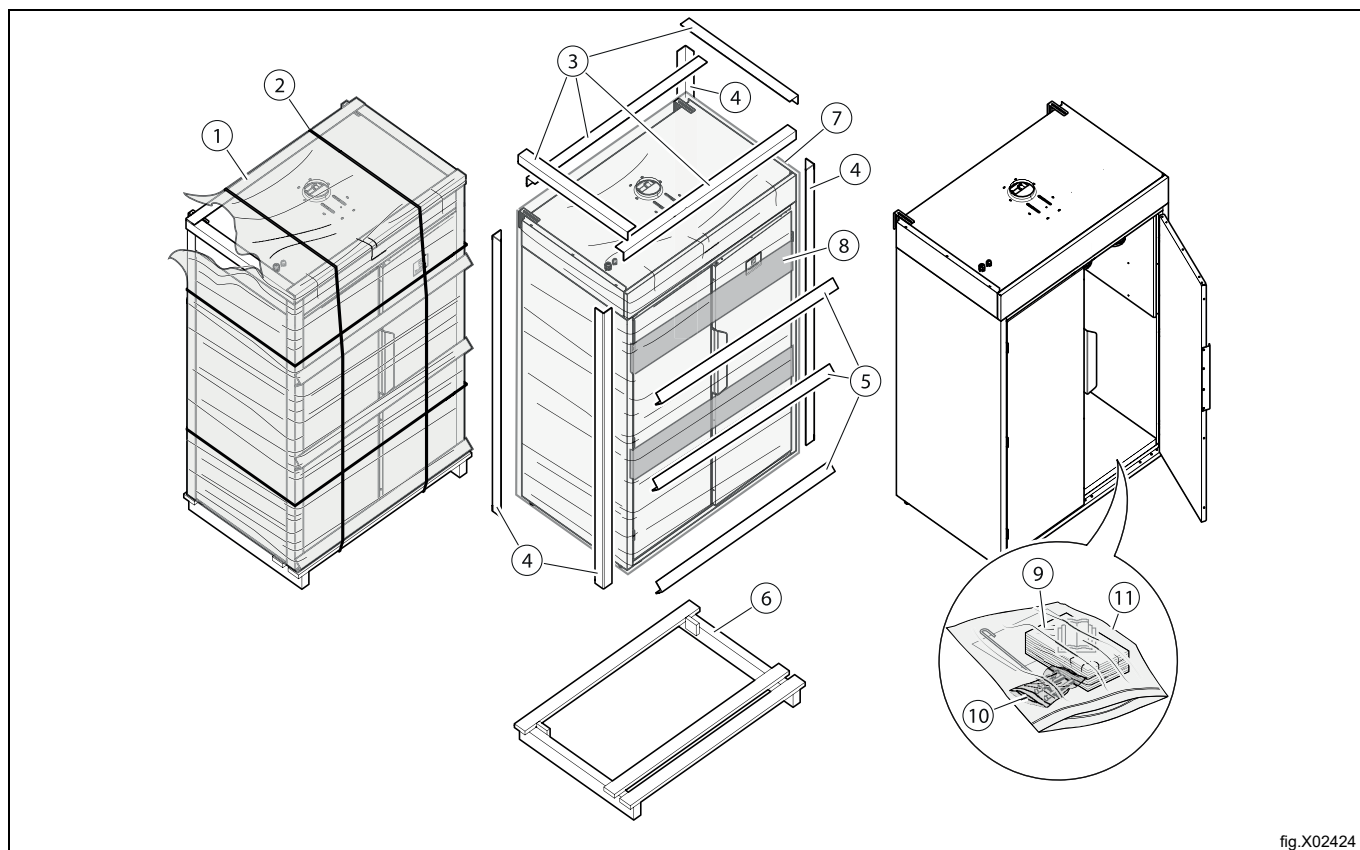


fig.X02424

Bild	Beskrivning	Kod	Typ
1	Plastfolie	LDPE 4	Plast
2	Plastband	PET 1	Plast
3	Skyddande kartonglister på ovansidan	PAP 20	Papper
4	Skyddande kartonglister på hörnen	PAP 20	Papper
5	Skyddande kartonglister	PAP 20	Papper
6	Skydd för underrede	FOR 50	Trä
7	Plastkåpa	LDPE 4	Plast
8	Grön tejp	LDPE 4	Plast
9	Plastfolie	LDPE 4	Plast
10	Plastpåse	LDPE 4	Plast
11	Plastpåse	LDPE 4	Plast

5 Installation

Placera torkskåpet där det ska installeras.

Bärremmarna runt de ställbara fötterna kan användas för att lyfta torkskåpet.

Justera torkskåpet med de ställbara fötterna. Se till att ovankanten på dörrarna är i jämnhöjd med varandra.

5.1 Placering

Torkskåpet ska placeras så att det finns gott om arbetsutrymme både för användaren och för servicepersonal.

5.2 Mekanisk installation



Torkskåpet måste säkras i väggen så att det inte kan tippa.



Väggkonsolerna är fastsatta upptill på torkskåpet vid leverans. Demontera väggkonsolerna, vänd dem och montera enligt bilden. (Skrudar och plastpluggar medföljer leveransen.)

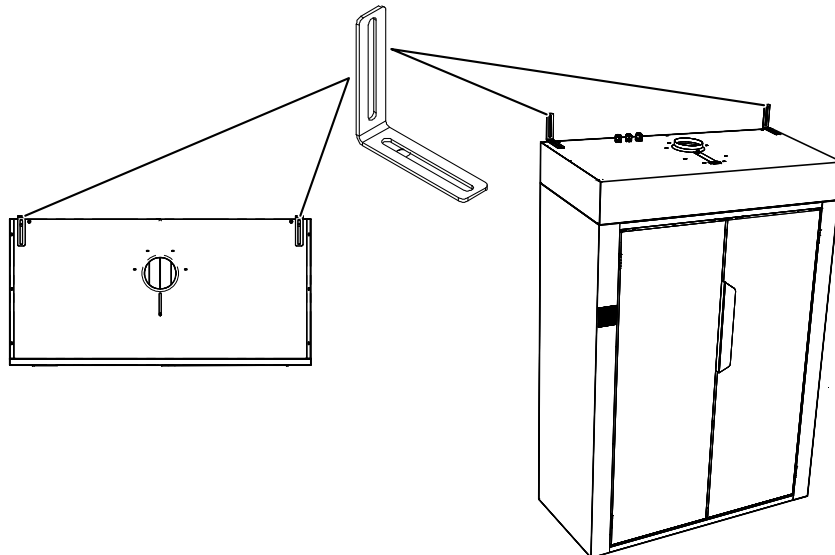
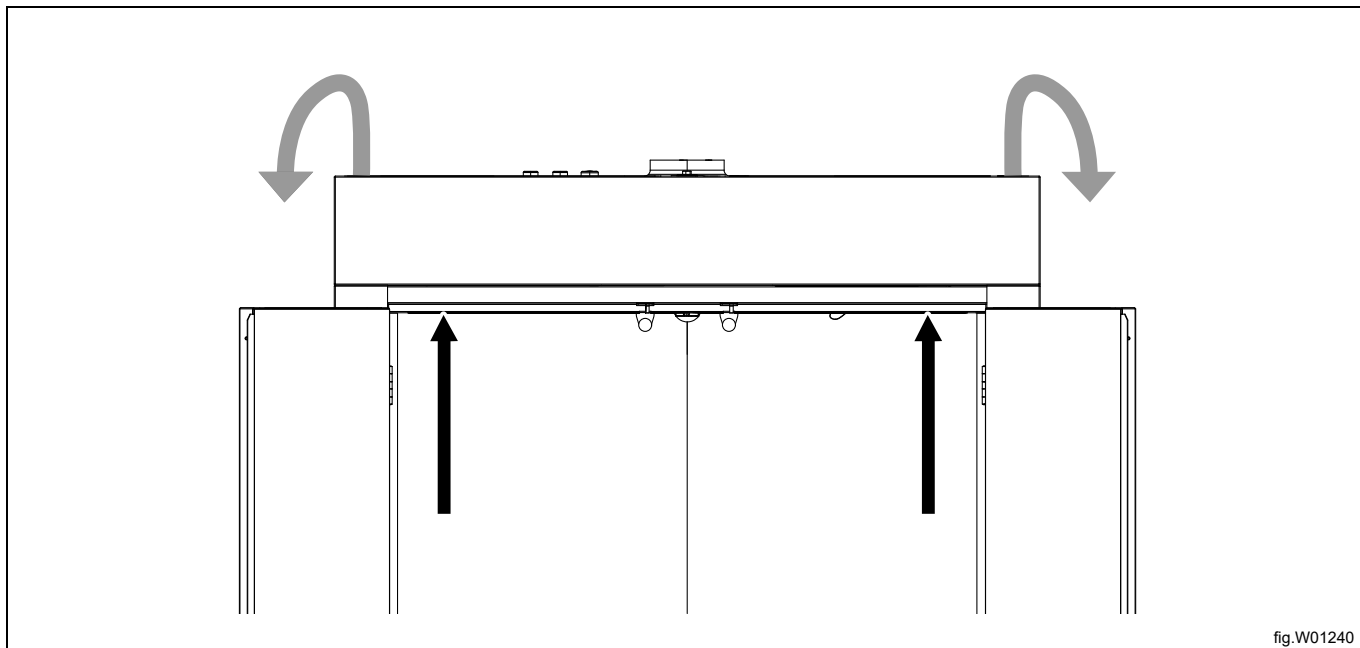


fig.W01239

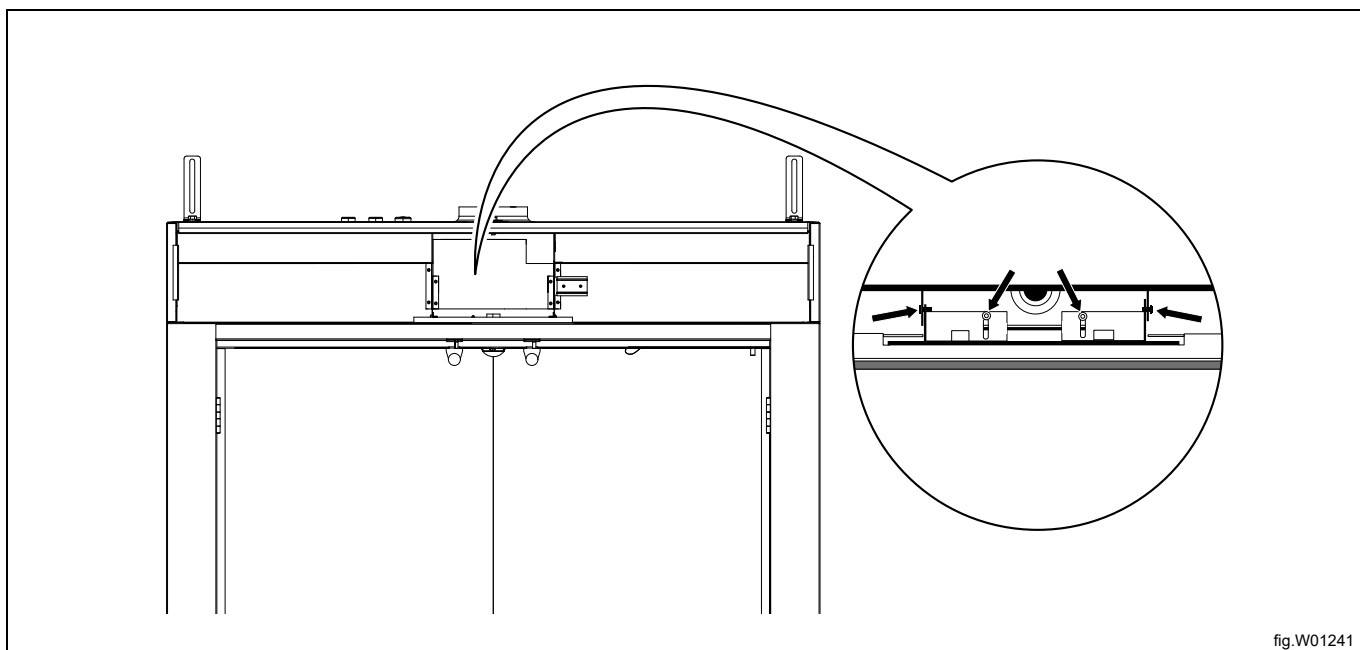
5.3 Smala utrymmen

Den övre delen av torkskåpet kan tas bort. Om den övre delen tas bort minskas höjden med 185 mm.

- Lossa de två skruvarna (torx T20) på undersidan av frontpanelen, fyrkantiga hål i ramen. Skjut frontpanelen uppåt tills den lossnar från styrflänsarna, och lyft bort den.



- Ta bort de fyra skruvarna (T20) som håller fästet för dörrbrytaren på plats, och skjut det bakåt mot det inre läget.



- Ta bort de fyra skruvarna (T30) från den främre och bakre skenan som sitter i taket på torkskåpet.

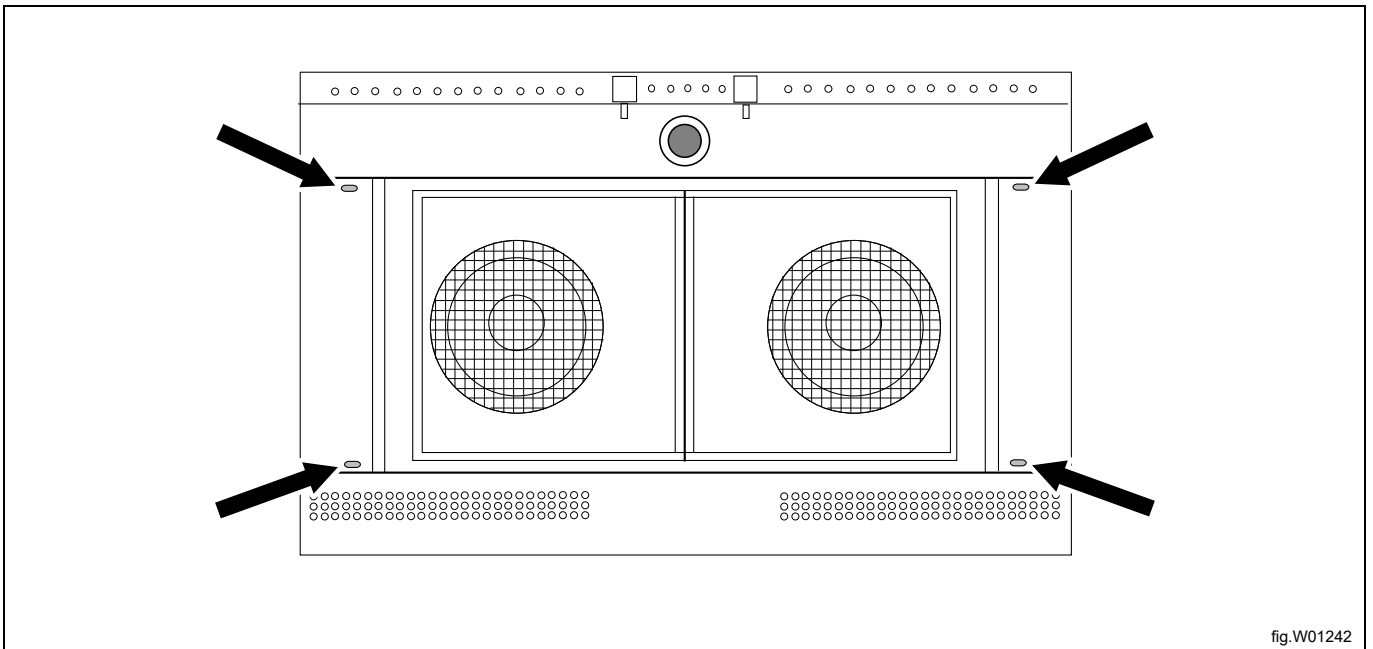


fig.W01242

Den övre delen av torkskåpet kan nu tas bort.

6 Evakueringssystem

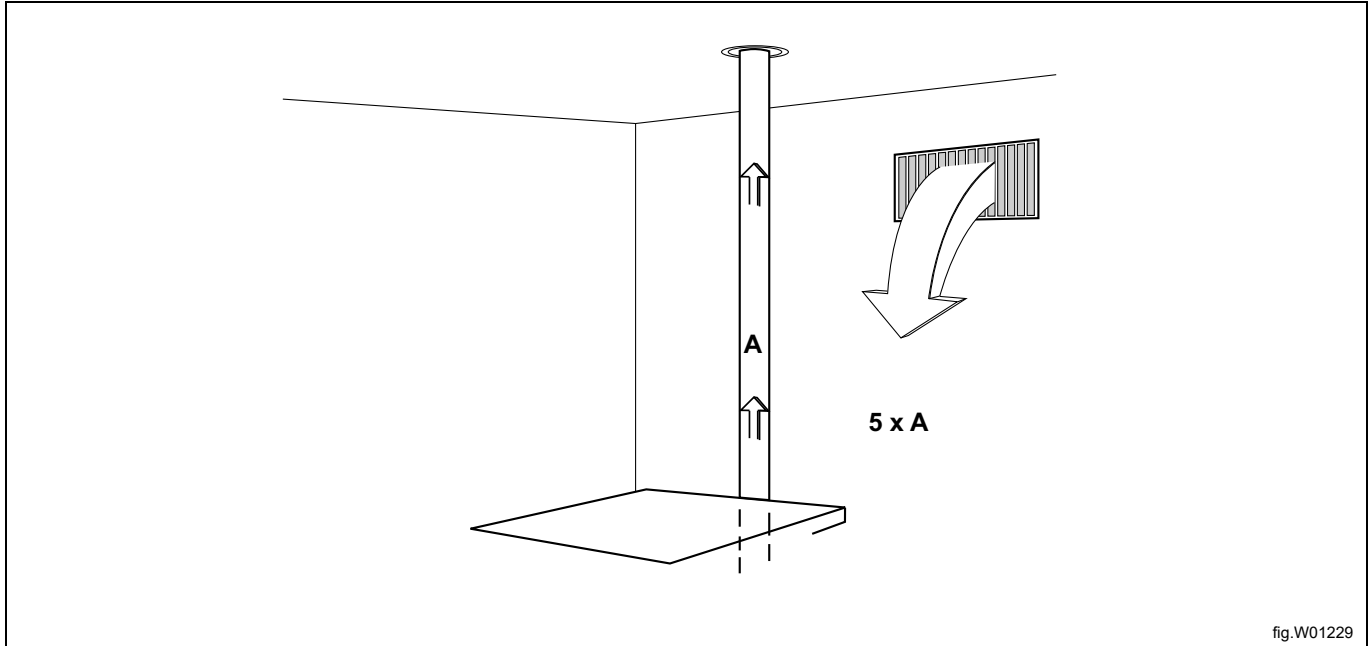
6.1 Friskluft

Torkskåpet måste anslutas direkt till ventilationskanalen (inte via mellanliggande rör eller slangar).

Torkskåpet har ett frånluftflöde på upp till 250 kubikmeter per timme. Denna luft tas till en början inifrån rummet där torkskåpet står.

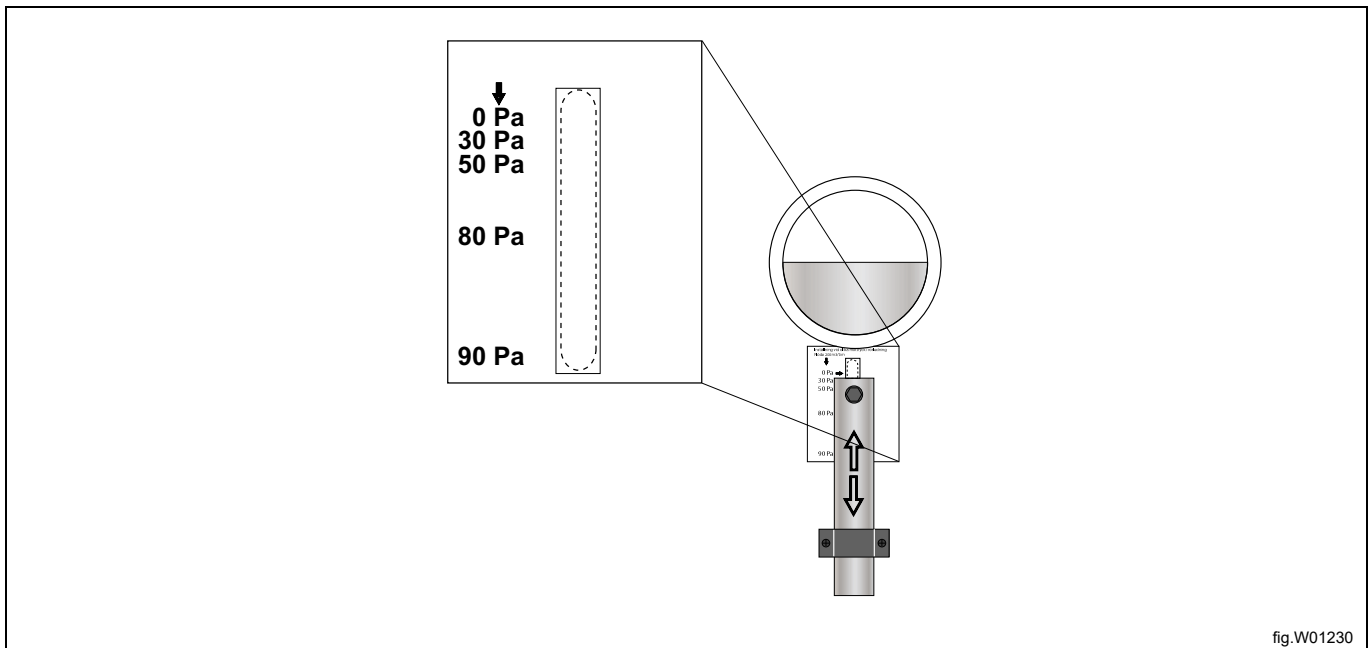
Det är viktigt att se till att friskluft kan komma in i rummet utifrån med samma flöde som den som blåses ut ur rummet.

Arean på luftintaget måste vara fem gånger större än evakueringsrörets area. Motståndet i gallret/spjället får inte överstiga 10 Pa (0,1 mbar).



Torkskåpet arbetar effektivast om luftflödet är optimalt.

På torkskåpets ovansida finns ett spjäll som kan justeras till ett värde som motsvarar tryckfallet i kanalen. Högsta tillåtna tryckfall är 70 Pa. Om tryckfallet är större än så måste en extern fläkt installeras. Torkskåpet har en elanslutning för extern fläkt.



Om flera torkskåp eller torktumlare ansluts till samma luftkanal måste ett backspjäll monteras på varje maskin för att förhindra att kallluft kommer in eller att lufttrycket hos den ena maskinen påverkar den andra.

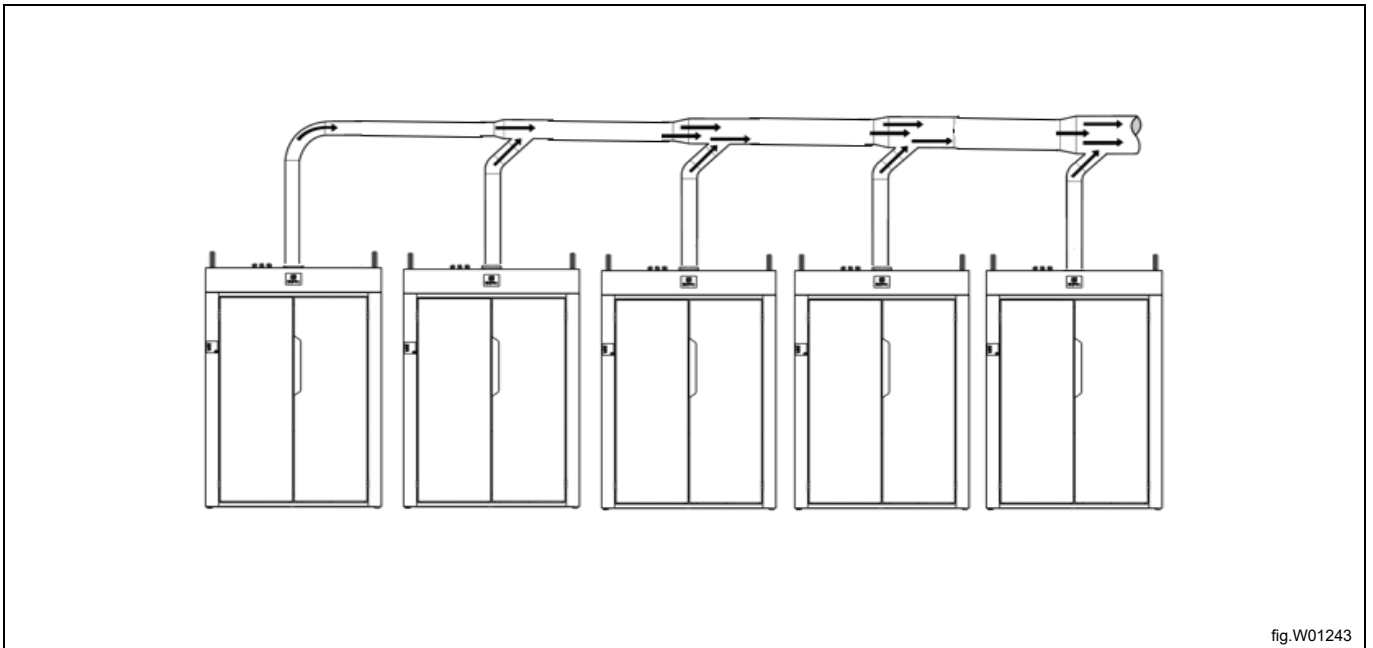


fig.W01243

Antal skåp		1	2	3	4	5	6	7	8	9	10
Evakueringsrör	dia. [mm]	125	160	200	315	315	315	315	315	400	400
Rekommenderad yta för friskluftsintag	[m ²]	0,061	0,101	0,157	0,390	0,390	0,390	0,390	0,390	0,628	0,628
Minimiyta för friskluftsintag	[m ²]	0,035	0,069	0,104	0,139	0,174	0,208	0,243	0,278	0,313	0,347

7 Elanslutning



Den elektriska anslutningen får endast utföras av behörig personal.

Torkskåpet måste anslutas till en flerpölig strömbrytare.

Elektrisk anslutning					
Uppvärmningsalternativ	Nätspänning	Hz	Värmeeffekt kW	Total effekt kW	Rekommenderad säkring A
Eluppvärmda maskiner	230V 1N~	50	6,0	6,2	30
	400V 3N~	50	6,0	6,2	10

Lossa de två skruvarna (torx T20) på undersidan av frontpanelen, fyrkantiga hål i ramen. Skjut frontpanelen uppåt tills den lossnar från styrflänsarna, och lyft bort den.

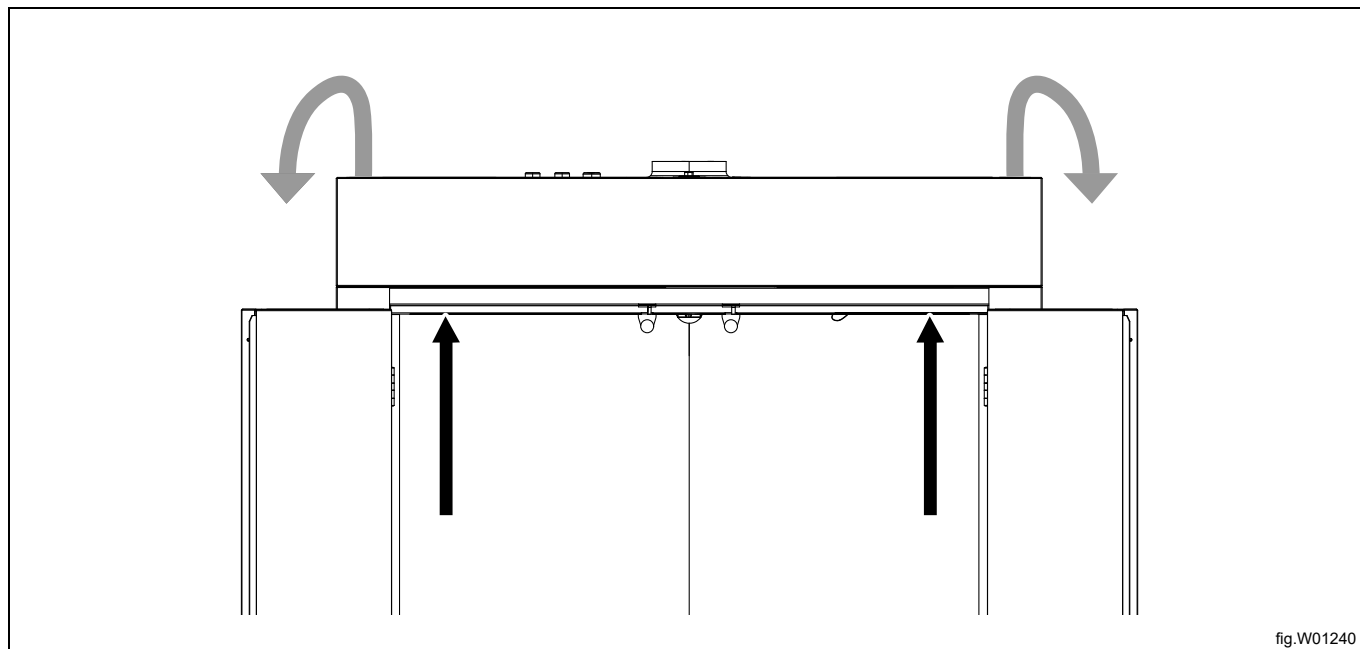


fig.W01240

För in kabeln i hålet (A) på ovansidan av torkskåpet.

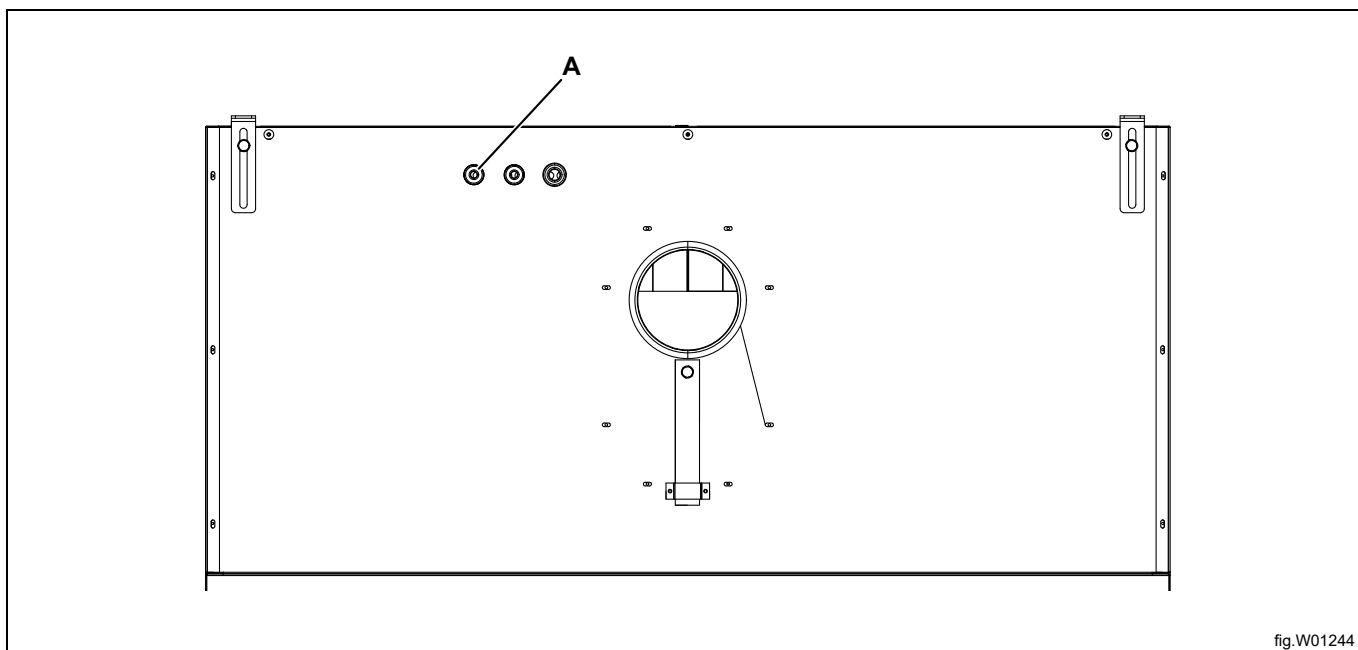
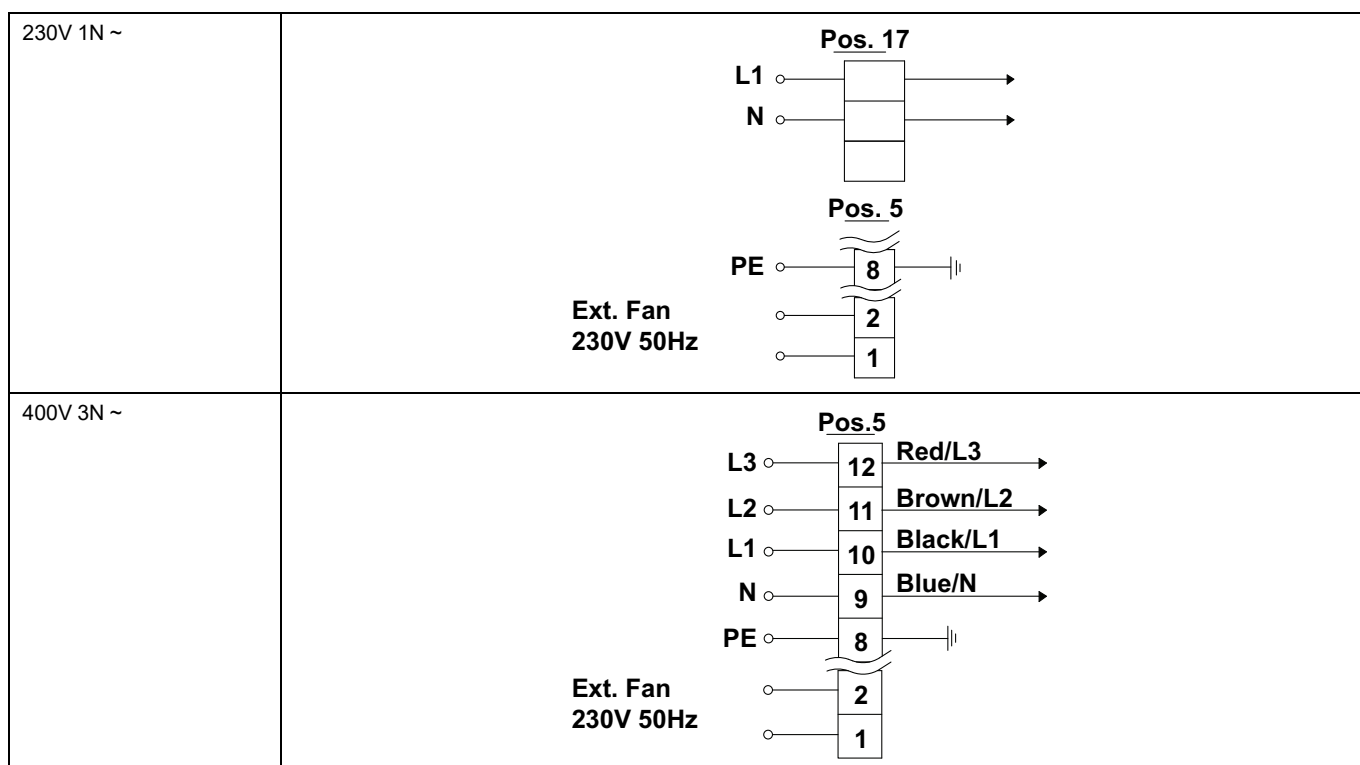


fig.W01244

Anslut jordledningen och de andra ledningarna enligt bilden



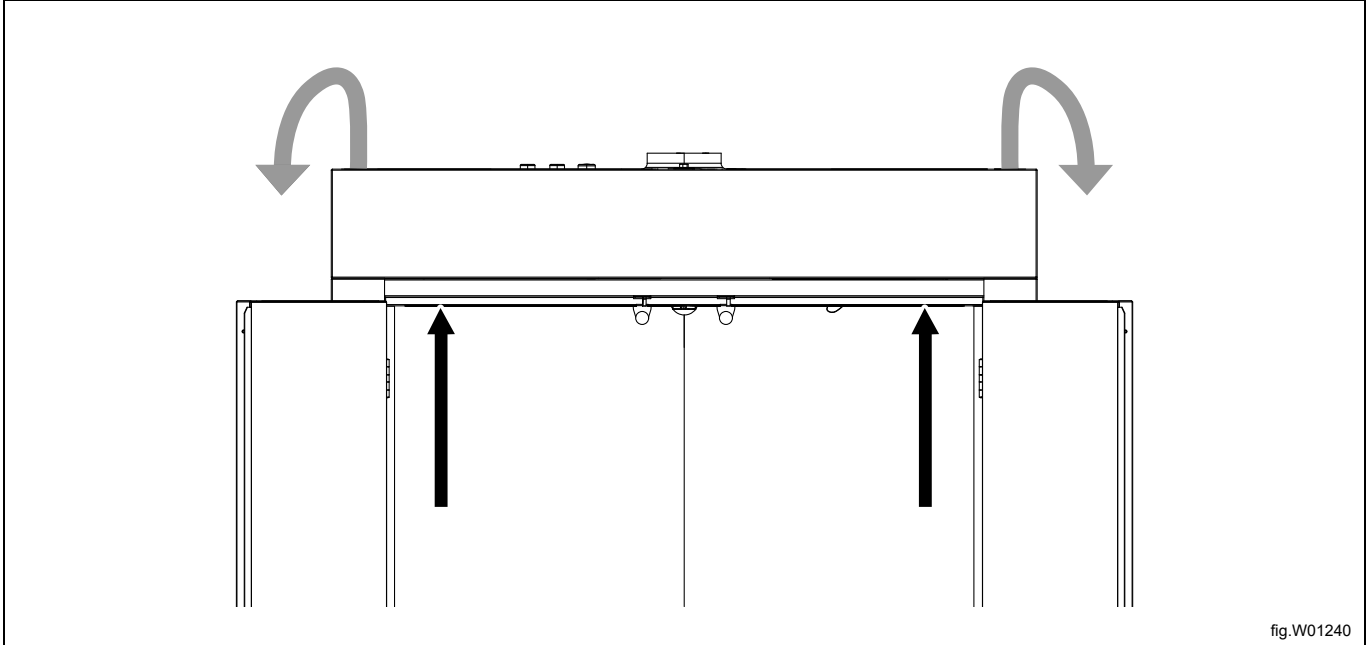
Sätt tillbaka frontpanelen när du är klar.

7.1 Inkoppling av externt betalningssystem

Obs!

Är bara möjlig på premiummaskiner.

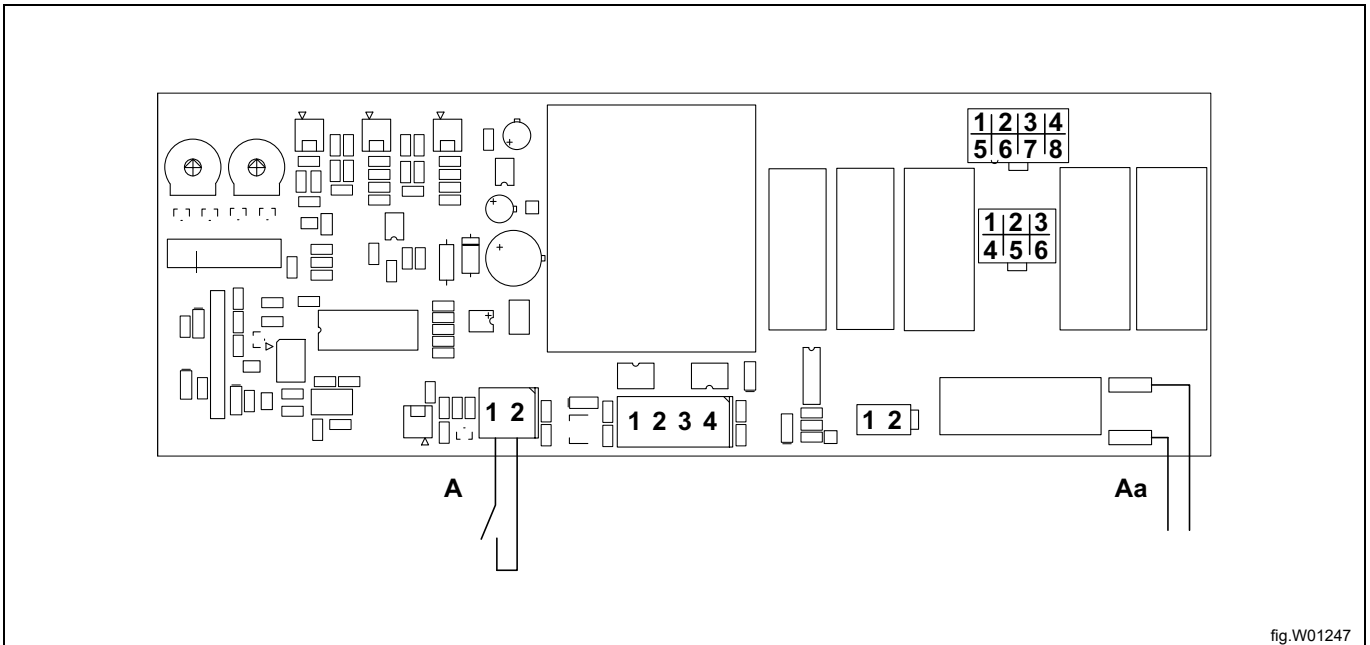
Lossa de två skruvarna (torx T20) på undersidan av frontpanelen, fyrkantiga hål i ramen. Skjut frontpanelen uppåt tills den lossnar från styrflänsarna, och lyft bort den.



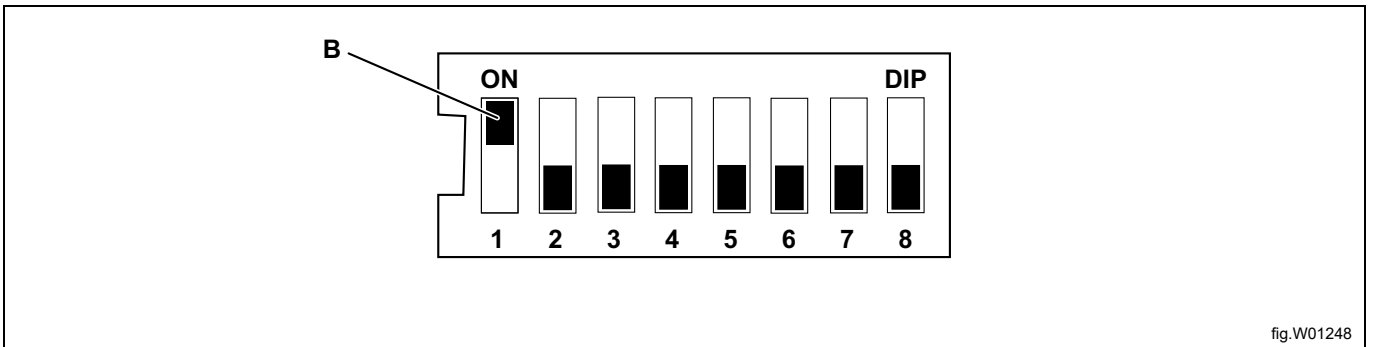
Anslut kablarna från det externa betalningssystemet till anslutningarna (A). Om körinfo behövs finns det på de två stiftkontaktarna till höger (Aa).

A: kräver potentialfri brytare. Med andra ord, signalen kommer från kortet och skall inte ha mer spänning.

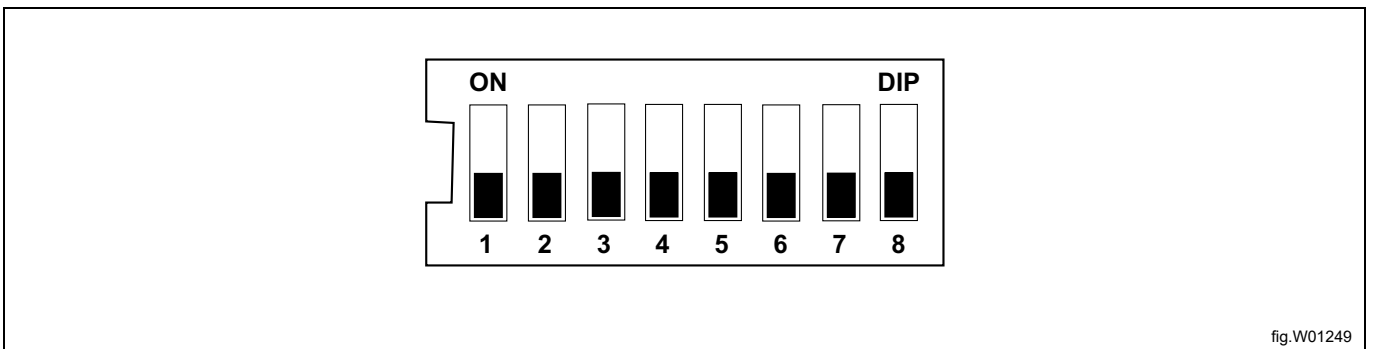
Aa: ett potentialfritt relä som klarar 250 VAC.



På vänster sida av elenheten finns en röd åttapolig DIP-omkopplare. Ställ den första DIP-omkopplaren (B) i PÅ-läget.



Om torkskåpet inte är anslutet till ett externt betalningssystem måste alla åtta DIP-omkopplarna stå i AV-läget för att torkskåpet ska kunna startas.



Obs!

Betalningssystemets reläutgång måste vara stängd under hela torkprocessen. Om så inte är fallet kommer uppvärmningen inte att fungera. (Fläkten kommer att fungera men uppvärmningen kommer inte att slås på).

8 Funktionskontroll



Får endast utföras av behörig personal.



En funktionskontroll måste göras när maskinen är färdiginstallerad och innan den kan användas.

En funktionskontroll måste alltid utföras innan maskinen får användas igen efter en reparation.

- Välj önskatprogram och kontrollera att torkskåpet blir varmt och att det intehörs några konstiga ljud.

Driftklar

Om alla test är godkända är maskinendriftklar.

Om några test inte är godkända, eller brister eller fel upptäckts, kontaktar du din lokala serviceorganisation eller leverantör.

9 Information angående skrotning

9.1 Omhändertagande av den uttjänta apparaten

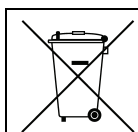
Innan maskinen skrotas, kontrollera noggrant defysiska skicket och om det finns risk att delar av strukturen börjar efter eller gå sönder.

Apparatens delar skall tas omhand beroendepå deras specifika egenskaper (t. ex. metaller, oljor, fett, plast, gummi, etc).

Lagstiftningen skiljer sig från landtillland. Följ bestämmelserna i lagstiftningen och från myndigheternas om finns i det land där skrotningen skall ske.

Allmänt gäller att apparaten skall lämnas till en specialiserad central för återvinning/skrotning.

Demontera apparaten och sortera komponenterna efter kemiska egenskaper. Kompressorn innehåller smörjolja och kylvätskasomkan återvinnas och återanvändas och kylens komponenter är specialavfallsomkan jämföras med blandat hushållsavfall.



Symbolen på apparaten visar att denna apparat inte skall betraktas som hushållsavfall, utan måste omhändertas på korrekt sätt, för att förhindra negativ inverkan på miljö och hälsa. För mer information om återvinning av denna apparat, kontakta din lokala agent, återförsäljare, kundservice eller lokala återvinningsmyndigheter.

Obs!

I samband med skrotningen av apparaten måste alla märkningar, denna handbok och andra dokument gällande apparaten förstöras.

9.2 Hantera emballaget

Emballaget måste kasseras i enlighet med reglerna som gäller i det land där apparaten används. Allt material som används till emballaget är miljövänligt.

De kan förvaras, återvinnas eller brännas på passande avfallsförbränningsanläggning. Återvinningsbara plastdelar märks så som exemplen nedan.

	Polyetylen: <ul style="list-style-type: none"> • Yttre emballage • Plastpåse innehållande instruktioner
	Polypropylen: <ul style="list-style-type: none"> • Förpackningsband
	Expanderat polystyren: <ul style="list-style-type: none"> • Hörnskydd



Electrolux Professional AB
341 80 Ljungby, Sweden
www.electroluxprofessional.com