

Asennusohjeet

Kuivauskaappi

DC7-10HP



Electrolux
PROFESSIONAL

Sisältö

Sisältö

1	Turvaohjeet.....	5
1.1	Yleiset turvallisuusohjeet.....	5
1.2	Merkinnät.....	5
2	Takuuehdot ja poissulkemiset.....	6
3	Tekniset tiedot.....	7
3.1	Mittapiirustus.....	7
3.2	Tekniset tiedot.....	8
4	Master- ja Slave-lämpöpumput.....	9
5	Pakkauksen purkaminen.....	10
5.1	Asennuspakkaus.....	10
6	Painon keventäminen asennuksen helpottamiseksi.....	11
6.1	Ripustinosan irrottaminen.....	11
6.2	Ovien irrottaminen.....	12
6.3	Kosteudenpoistoyksiköiden irrottaminen.....	14
7	Sijoittaminen / kiinnitys seinään.....	17
7.1	Tuuleta huone.....	17
7.2	Vaakasuuntainen säätö.....	17
7.3	Kiinnitys seinään.....	18
8	Liitäntä lattiakaivoon.....	19
9	Sähköliitäntä.....	20
9.1	Kytkeä ulkoiseen maksujärjestelmään.....	21
9.2	Tehdasasetusten palauttaminen.....	21
9.3	Vaihtoehtoinen sähköliitäntä.....	21
9.4	Liitäntä varajärjestelmään.....	22
10	Kieliasetus.....	23
11	Toimintotarkistus.....	24
12	Tietoja hävittämisestä.....	25
12.1	Laitteen kierrätettävyys ja hävittäminen.....	25
12.1.1	Kierrätettävyys.....	25
12.1.2	Laitteen loppukäsittelyä ja komponenttien/materiaalien hyödyntämistä koskeva menettely.....	25
12.2	Pakkauksen hävittäminen.....	25

Valmistaja pidättää oikeuden rakennetta ja materiaaleja koskeviin muutoksiin.

1 Turvaohjeet

VAROITUS. Tämä laite on tarkoitettu vain vedessä pestyjen tekstiilien kuivaamiseen.
ÄLÄ TEE MUUTOKSIA TÄHÄN LAITTEESEEN.

Huoltotöitä saa tehdä ainoastaan valtuutettu asentaja.

Koneessa saa käyttää vain hyväksyttäviä varaosia.

Koneen virransaanti on katkaistava huollon ja osienvaihdon ajaksi.

Kiinteästi asennetuissa laitteissa, joita ei voi kytkeä irti verkkovirrasta ylijänniteluokan III mukaisella moninapaisella, hyväksytyyn katkaisuvälin kytkimellä, laitteen kiinteään kaapelointiin on asennettava sähköasennusmääräysten mukainen menetelmä laitteen irrottamiseen virransyötöstä.

A-painotettu äänenpainetaso työasemilla: < 70 dB

Muut vaatimukset seuraavissa maissa: AT, BE, BG, HR, CY, CZ, DK, EE, FI, FR, DE, GR, HU, IS, IE, IT, LV, LT, LU, MT, NL, NO, PL, PT, RO, SK, SI, ES, SE, CH, TR, UK:

- Tätä laitetta voi käyttää julkisissa tiloissa.
- Laitteen käyttö on sallittu yli 8-vuotiaille lapsille sekä henkilöille, joiden fyysinen, henkinen tai aisteihin liittyvä toimintakyky on heikentynyt tai joilla ei ole riittävää kokemusta tai taitoa, vain siinä tapauksessa, että heitä valvotaan tai opastetaan laitteen turvallisessa käytössä ja he ymmärtävät käyttöön liittyvät vaarat. Älä anna lasten leikkiä laitteella. Lapset eivät saa käyttää laitetta tai puhdistaa sitä ilman valvontaa.

Muita maita koskevat lisävaatimukset:





- Tämä laite ei ole tarkoitettu lasten eikä sellaisten henkilöiden käyttöön, joiden fyysinen, henkinen tai aisteihin liittyvä toimintakyky on heikentynyt tai joilla ei ole riittävää kokemusta tai taitoa, ellei heidän turvallisuudestaan vastaava henkilö valvo tai opasta heitä laitteen käytössä. Lapsia tulee valvoa sen varmistamiseksi, etteivät he leiki laitteella.

1.1 Yleiset turvallisuusohjeet

Konetta ei saa valella vedellä.

Jotta vältetään mahdolliset veden tiivistymisen aiheuttamat vauriot sähköosille (muille osille), koneen täytyy olla huoneenlämmössä 24 tuntia, ennen kuin se otetaan käyttöön.

1.2 Merkinnät

	Varoitus
	Varoitus, kuuma pinta
	Lue ohjeet ennen koneen käyttämistä.
	Ole varovainen. Kuivauskaappi on hyvin painava, ja se voi kaatua helposti.

2 Takuuehdot ja poissulkemiset

Jos tämän tuotteen ostoon sisältyy takuu, takuu annetaan paikallisten määräysten mukaisesti edellyttäen, että laitteisto on asennettu ja sitä käytetään sen käyttötarkoituksen ja laitteiston mukana toimitettujen asiakirjojen mukaisesti. Takuu on voimassa, kun asiakas on käyttänyt vain alkuperäisiä varaosia ja suorittanut huollon Electrolux Professional AB:n paperimuodossa tai sähköisessä muodossa saataville asetetun käyttö- ja huoltodokumentation mukaisesti. Electrolux Professional AB suosittelee Electrolux Professional AB:n hyväksymien puhdistus-, huuhtelu- ja kalkinpoistoaineiden käyttämistä optimaalisten tulosten saamista varten ja tuotteen pitämiseksi kunnossa pitkään.

Electrolux Professional AB:n takuu ei kata seuraavia:

- huoltomatkaan liittyvät kulut, kun tuote toimitetaan ja noudetaan
- asennus
- koulutus laitteen käyttöön tai toimintaan
- kulutus- ja vaihto-osien vaihto (ja/tai toimitus), elleivät syynä ole materiaalivirheet tai valmistusviat, joista on ilmoitettu yhden (1) viikon kuluessa vian ilmenemisestä
- ulkoisen johdotuksen korjaus
- valtuuttamattomien korjausten tulosten korjaaminen sekä minkä tahansa vahingon, toimintahäiriön tai tehon heikkenemisen paranteleminen, kun sen syynä ja/tai perusteena on
 - sähköjärjestelmien tehoton ja/tai epänormaali toiminta (virta, jännite tai taajuus, mukaan lukien piikit ja/tai katkot)
 - riittämätön tai keskeytyvä veden, höyryn, ilman tai kaasun syöttö (mukaan lukien epäpuhtaudet ja/tai muut seikat, jotka eivät vastaa laitteen teknisiä vaatimuksia);
 - putkituksen osat, komponentit tai kuluvat puhdistustuotteet, joita valmistaja ei ole hyväksynyt
 - asiakkaan huolimattomuus, väärinkäyttö, virheellinen toimintatapa ja/tai soveltuvan laitedokumentation sisältämien käyttö- ja hoito-ohjeiden laiminlyöminen
 - epäasianmukainen tai puutteellinen: asennus, korjaus, huolto (mukaan lukien peukalointi, muokkaukset ja korjaukset ulkopuolisten osapuolten tai valtuuttamattomien ulkopuolisten osapuolten toimesta) ja turvajärjestelmiin tehdyt muutokset
 - Muiden kuin alkuperäisten osien käyttäminen (esim.: kulutusmateriaalit, kuluvat osat tai varaosat).
 - ympäristöolosuhteet, jotka aiheuttavat lämpöön liittyvää kuormitusta (esim. ylikuumenemista tai jäätymistä) tai kemiallista kuormitusta (esim. korroosiota tai hapettumista)
 - tuotteen sisään tai tuotteeseen liitetyt vieraat esineet
 - onnettomuudet tai poikkeukselliset olosuhteet
 - kuljetus ja käsittely, mukaan lukien naarmut, lovet, lohkeamiset ja/tai muut tuotteen pintaan tulleet vauriot, paitsi jos tällaisen vahingon syynä ovat materiaalivirheet tai valmistusviat ja niistä on ilmoitettu yhden (1) viikon kuluessa toimituksesta, ellei muuta ole sovittu
- tuote, jonka alkuperäinen sarjanumero on poistettu tai jota on muutettu tai joka ei ole selvästi luettavissa
- lamppujen, suodattimien ja minkä tahansa kulutusosien vaihto
- lisävarusteet ja ohjelmistot, joita Electrolux Professional AB ei ole hyväksynyt tai määrittänyt.

Takuuseen eivät kuulu määräaikaishuoltoon liittyvät toimet (mukaan lukien tällöin vaadittavat osat) eikä puhdistusaineiden toimittaminen, ellei niitä ole erityisesti lisätty paikalliseen, paikallisten ehtojen ja sääntöjen alaiseen sopimukseen.

Tarkista valtuutettujen huoltopisteiden luettelo Electrolux Professional AB:n verkkosivustolta.

3 Tekniset tiedot

3.1 Mittapiirustus

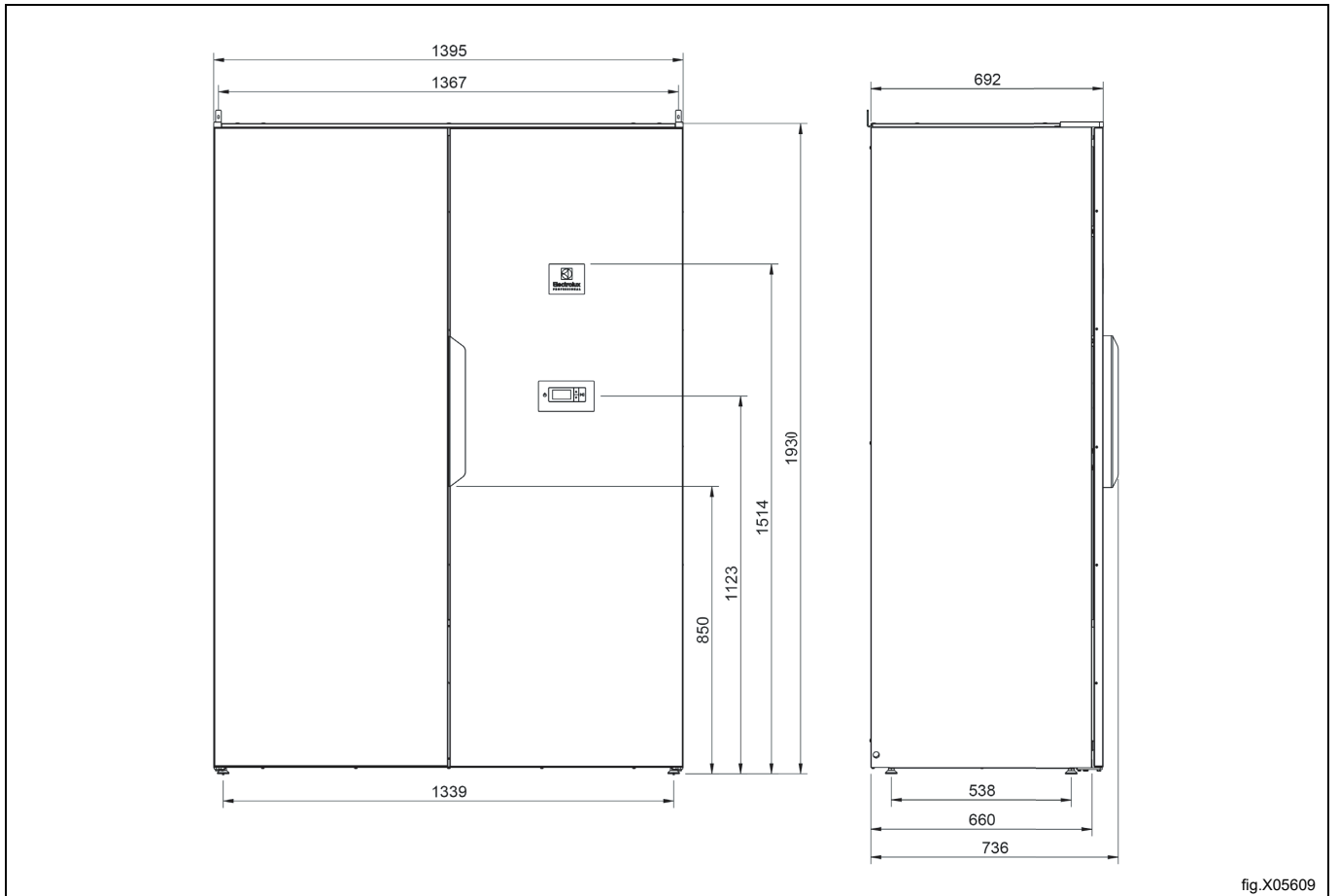


fig.X05609

3.2 Tekniset tiedot

Suosittelava kapasiteetti:	10 kg pyykkiä	
Tyhjennyskapasiteetti:	46 g/min (Kun nimelliskapasiteetti 4 kg, 100 % puuvillakuorma 50 % alkuperäisestä kosteudesta kuivattuna 0 %).	
Sähköliitäntä:	230V 1~, 50 Hz, 10 A	
Teho:	1,85 kW	
Pääpuhaltimen kapasiteetti:	1175 m ³ /h (vapaaaikainen virtaus per puhallin, järjestelmässä kaksi puhallinta).	
Ripustuspituus:	21 metriä	
Mitat:	Korkeus	1930 mm
	Leveys	1395 mm
	Syvyys	692 mm
Paino:	211 kg	
Melutaso:	48 dB (A)	
Vuototesti:	28 bar	
Ilmanvaihdon tarpeen arvioinnissa käytetty keskimääräinen lämmön luovutus / kuivausohjelma*:	0,7 kW	

* Jos tarvitset apua tarvittavan ilmanvaihdon mitoittamisessa, ota yhteys ilmanvaihtoasiantuntijaan. Riittävän ilmanvaihdon varmistamiseksi kaikki lämpöä tuovat lähteet sekä kaikki muut ilmanvaihdon tarpeeseen vaikuttavat tekijät on huomioitava. Näitä ovat esimerkiksi ilmastovyöhyke, rakennusparametrit, huoneen koko jne.

Tuote sisältää tullenarkaa kylmäainetta: R290

Hermeettisesti suljettu

Kylmäaineen tyyppi:	R290
Kylmäaineen määrä:	2 x 0,13 kg
Globaalin ilmaston lämpenemispotentiaalin kokonaiskerroin:	0,02
CO ₂ vastaa:	0,0000052 tonnia

Liitännät

Lauhteenpoistoliitäntä	Muoviletku, ø 10 mm. Toimitus sisältää 3 metrin pituisen letkun.
------------------------	--

Energiankulutus ja kuivausajat

Lingotun pyykin kuivaus **)

Ohjelmat:		Normaali kuivaus
Energiankulutus:	kWh / kg pyykkiä	0,31
Energiankulutus poistettua vesilitraa kohti:	kWh / litra	0,62
Kuivausaika ***):	minuuttia	60

**) Arvot voivat vaihdella seuraavien tekijöiden perusteella:

- linkousnopeus
- huoneen lämpötila ja kosteus
- huoneen ilmankierto (tuloilma, poistoilma)
- kosteusanturin parametrien asetukset ja SUN-ohjelman aika

Arvot koskevat 6 kg:n pyykkiä 50 %:n jäännöskosteudella.

***) Kuivauskaappi palaa normaalitilaan viiden minuutin kuluttua tekstiilien kuivauksen päättymisestä.

4 Master- ja Slave-lämpöpumput

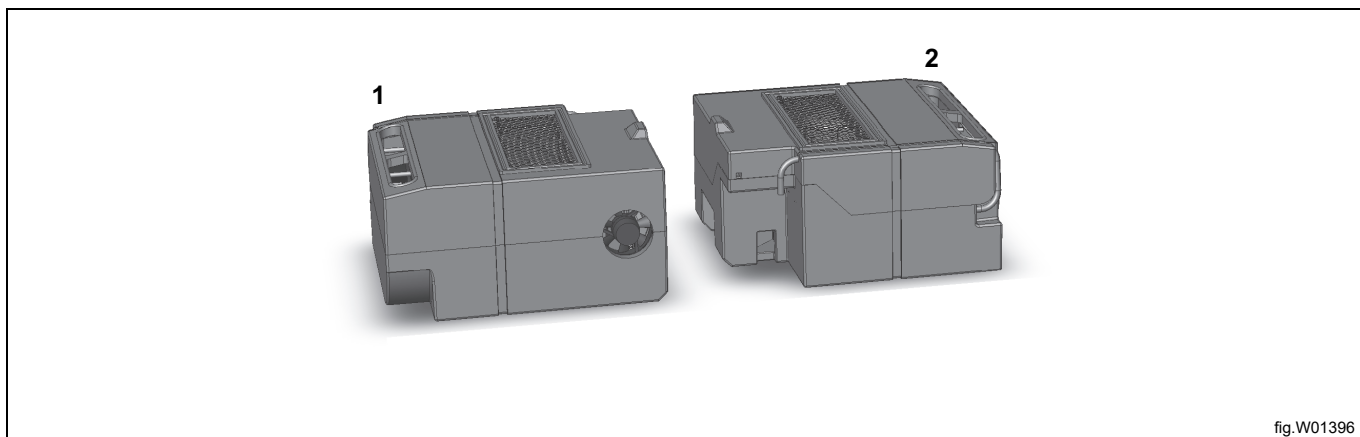


fig.W01396

1	MASTER
2	SLAVE

Kuivauskaapissa on kaksi lämpöpumppua, pääpumppu MASTER ja varapumppu SLAVE.

Vasemmanpuoleinen pumppu on MASTER-pumppu ja oikeanpuoleinen SLAVE-pumppu.

Nimensä mukaisesti MASTER ohjaa prosessia ja SLAVE seuraa sitä. Jos SLAVE-pumppuun tulee toimintahäiriö, kuivauskaappi pystyy edelleen toimimaan, mutta kuivausteho alenee. Jos MASTER-pumppu sen sijaan lakkaa toimimasta, kuivauskaappi pysähtyy. Tässä tapauksessa prosessia voi jatkaa määrittämällä SLAVE-pumpun väliaikaisesti pääpumppuksi (MASTER). Toimenpide on kuvattu tarkemmin huolto-oppaassa.

Lämpöpumppua ei normaalisti voi huoltaa sen käyttöpaikalla. Jos pumppu tarvitsee huoltoa, yksiköt on irrotettava kokonaan ja lähetettävä Nimo-Verken AB:lle, joka toimittaa pumpuille varajärjestelmän.

Sähköliitäntä on kummankin yksikön kytkentäpaneelissa. Paneelit ovat vastapäätä toisiaan alla olevan kuvan mukaisesti.

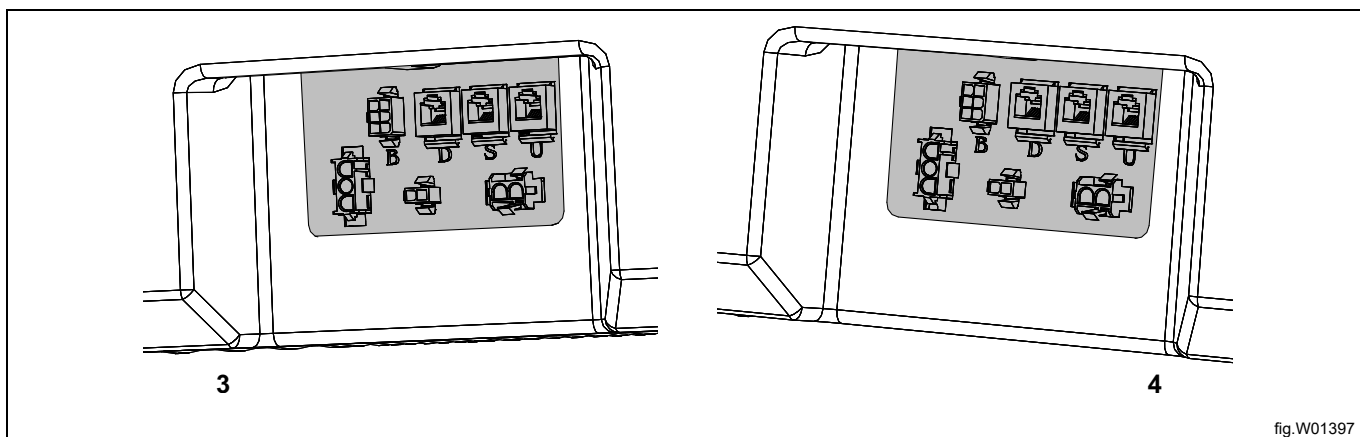


fig.W01397

3	MASTER, vasen
4	SLAVE, oikea

5 Pakkauksen purkaminen

Poista kaikki pakkausmateriaalit. Älä käytä teräviä esineitä, sillä ne voivat vahingoittaa tuotetta.



Pakkausmateriaalit, kuten muovi ja vaahtomuovi, on pidettävä poissa lasten ulottuvilta.

5.1 Asennuspakkaus

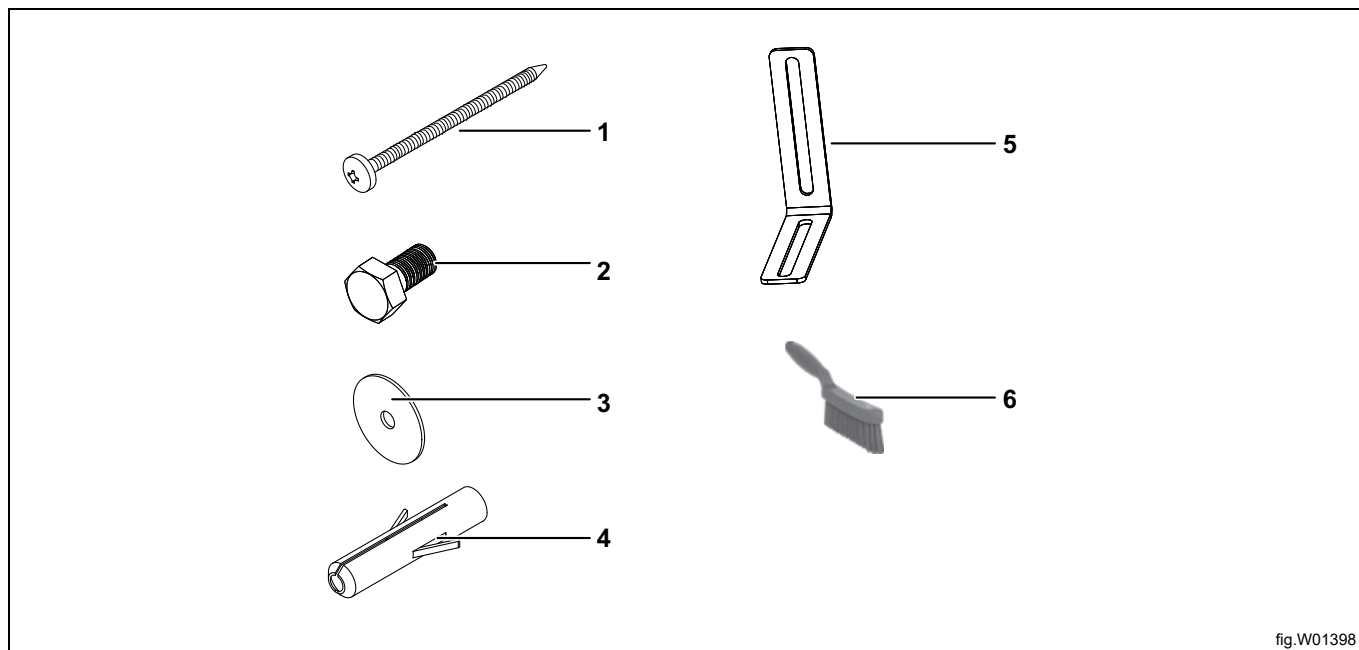


fig.W01398

1	Galvanoitu ruuvi T6S 6x75 seinäkiinnitykseen
2	Ruuvi M6S 8x16 kannakkeen kiinnitykseen
3	Aluslaatta BRB 8,4x17x1,6
4	Seinätulppa
5	Seinäasennuskannake
6	Harja suodattimen puhdistusta varten

6 Painon keventäminen asennuksen helpottamiseksi

Kuivauskaapin painoa voi keventää seuraavalla tavalla asennuksen helpottamiseksi. Jos teet kaikki kuvatut toimenpiteet, kuivauskaapin paino kevenee lähes puolella.

- Ripustinosan irrottaminen
- Ovien irrottaminen
- Kosteudenpoistoyksiköiden irrottaminen

6.1 Ripustinosan irrottaminen

- Irrota ripustimen stoppari kuvan mukaisesti.
- Nosta ja irrota osa.

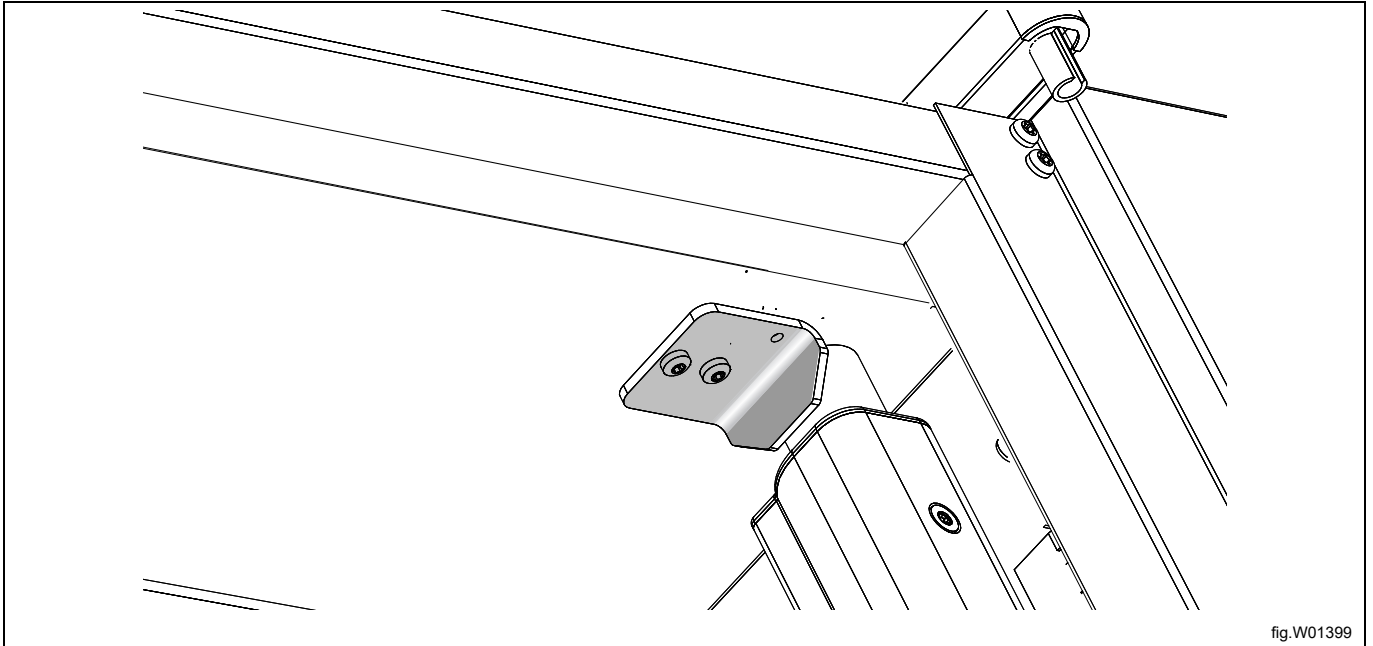


fig.W01399

6.2 Ovien irrottaminen

Oikea ovi

- Avaa luukun (A) neljä kiinnitysruuvia ja poista luukku.
- Poista suojus (B) ylemmän saranan päältä ja vedä oven kaapeli (C) esiin. Irrota kaapeli liittimestä (D).
- Irrota ylempi sarana (E), joka on kiinnitetty kahdella ruuvilla. Vedä sarana varovasti irti kaapelista. Saranassa on aukko, jonka kautta kaapelin voi pujottaa sisään tai ulos.
- Nosta ovi pois kuivauskaapin rungosta.

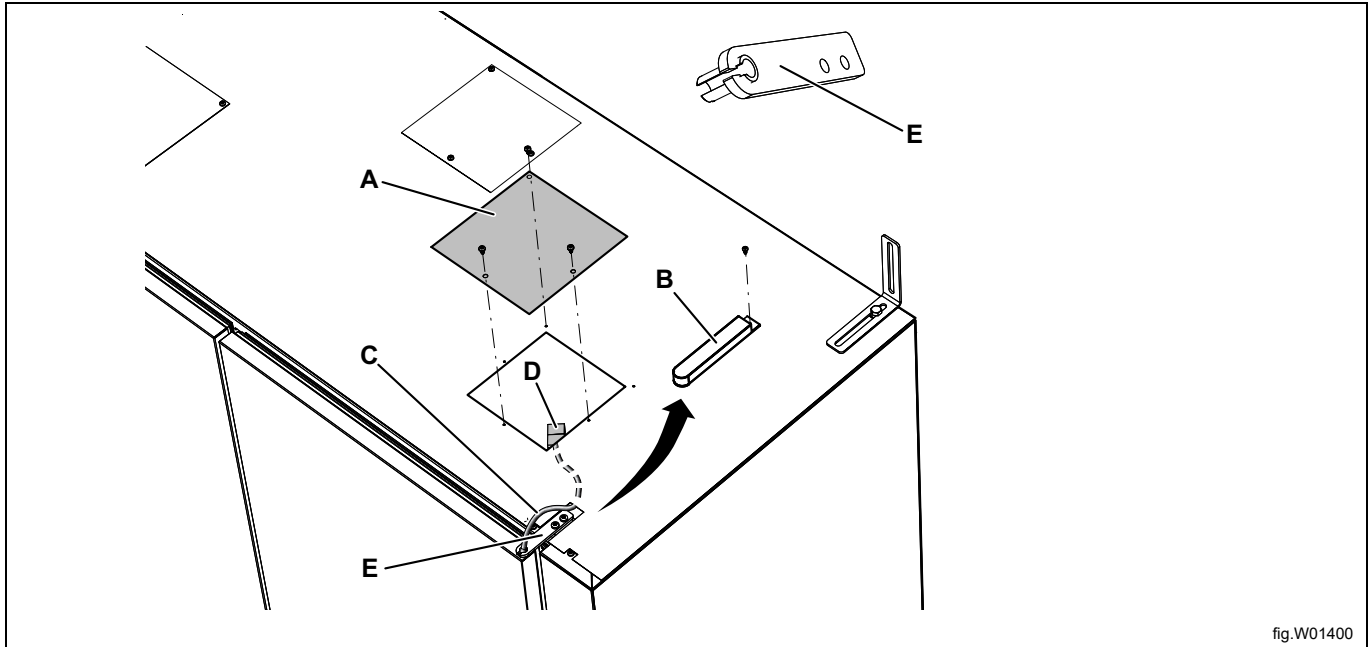
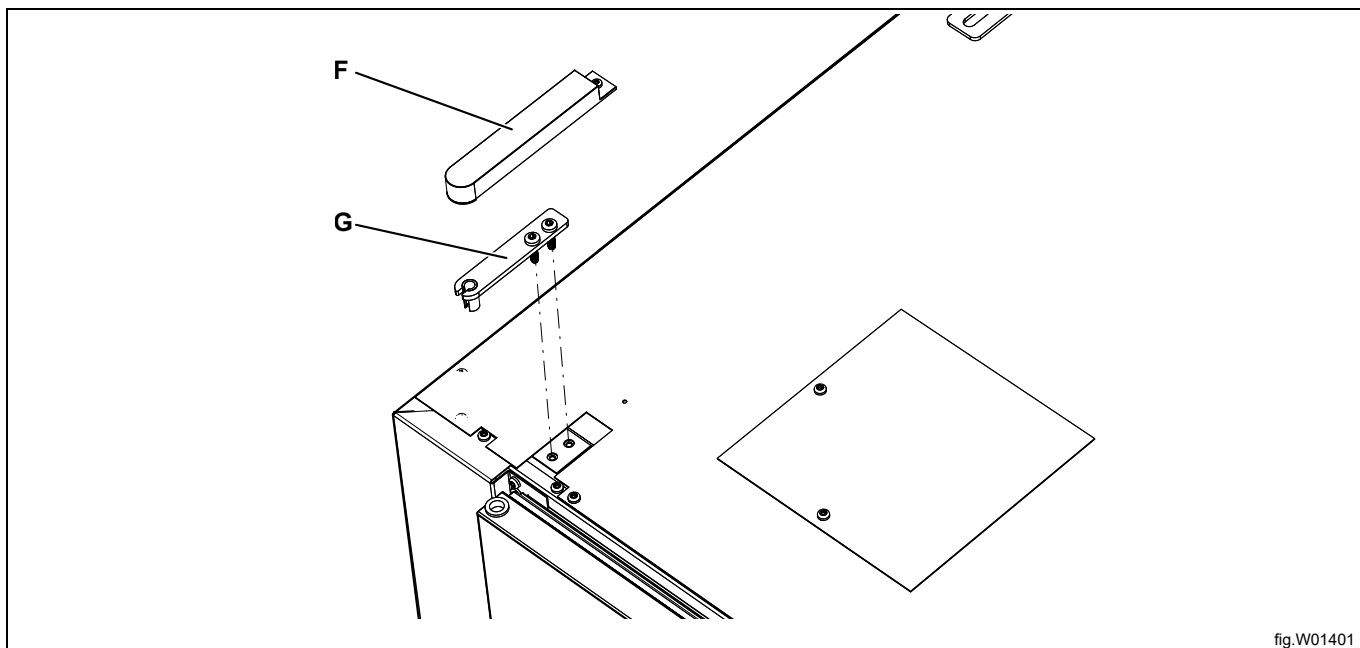


fig.W01400

A	Luukku
B	Saranan päällä oleva suojus
C	Oven kaapeli
D	Liitin
E	Ylempi sarana

Vasen ovi

- Poista suojus (F) saranan päältä.
- Irrota sarana (G), joka on kiinnitetty kahdella ruuvilla.
- Nosta ovi pois kuivauskaapin rungosta.



F	Saranan päällä oleva suojus
G	Ylempi sarana

6.3 Kosteudenpoistoyksiköiden irrottaminen

- Irrota etulevy (A), joka on kiinnitetty muovitulvilla peitetyillä kahdella ruuvilla yläosasta. Irrota oven kytkimien ja vasemmanpuoleisen kosteudenpoistoyksikön välinen sähköliitäntä. Irrota sen jälkeen etulevy.
- Irrota ja poista sihdit (B).

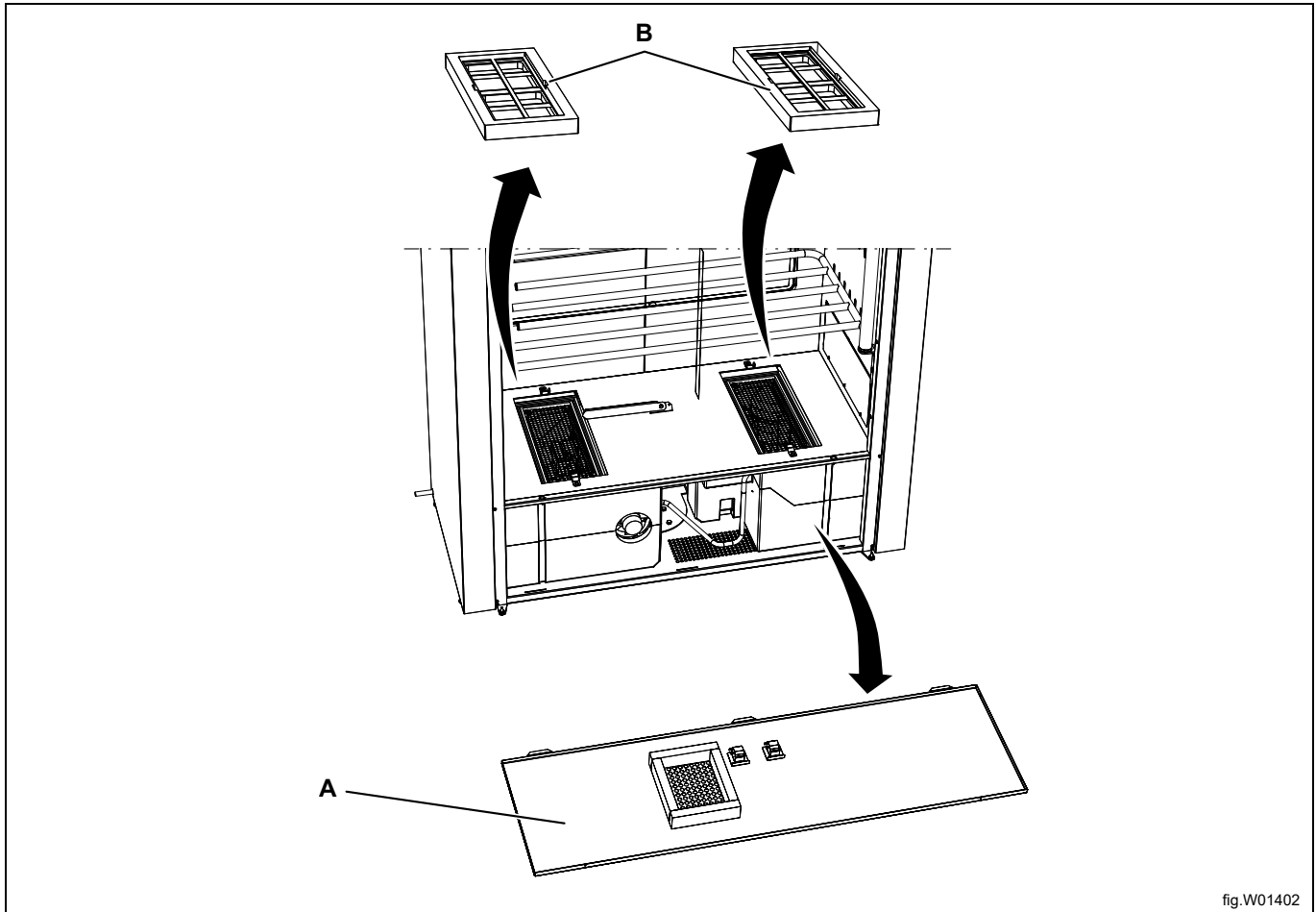


fig.W01402

A	Etulevy
B	Nukkasihdi

- Irrota luukku (C), joka on kiinnitetty kolmella ruuvilla luukun alareunasta. Tee sama vasemmalla ja oikealla puolella.
- Poista ilmanohjain (D). Ilmanohjain on kiinnitetty kahdella Torx 40 -muoviruuvilla, jotka on peitetty suojatulpilla (E). Ilmanohjaimen voi joko poistaa tai jättää paikalleen.

Muista kiinnittää suojatulpat takaisin paikalleen toimenpiteen jälkeen. Muussa tapauksessa syntyy ilmavuotoja, jotka alentavat kuivauskaapin suorituskykyä.

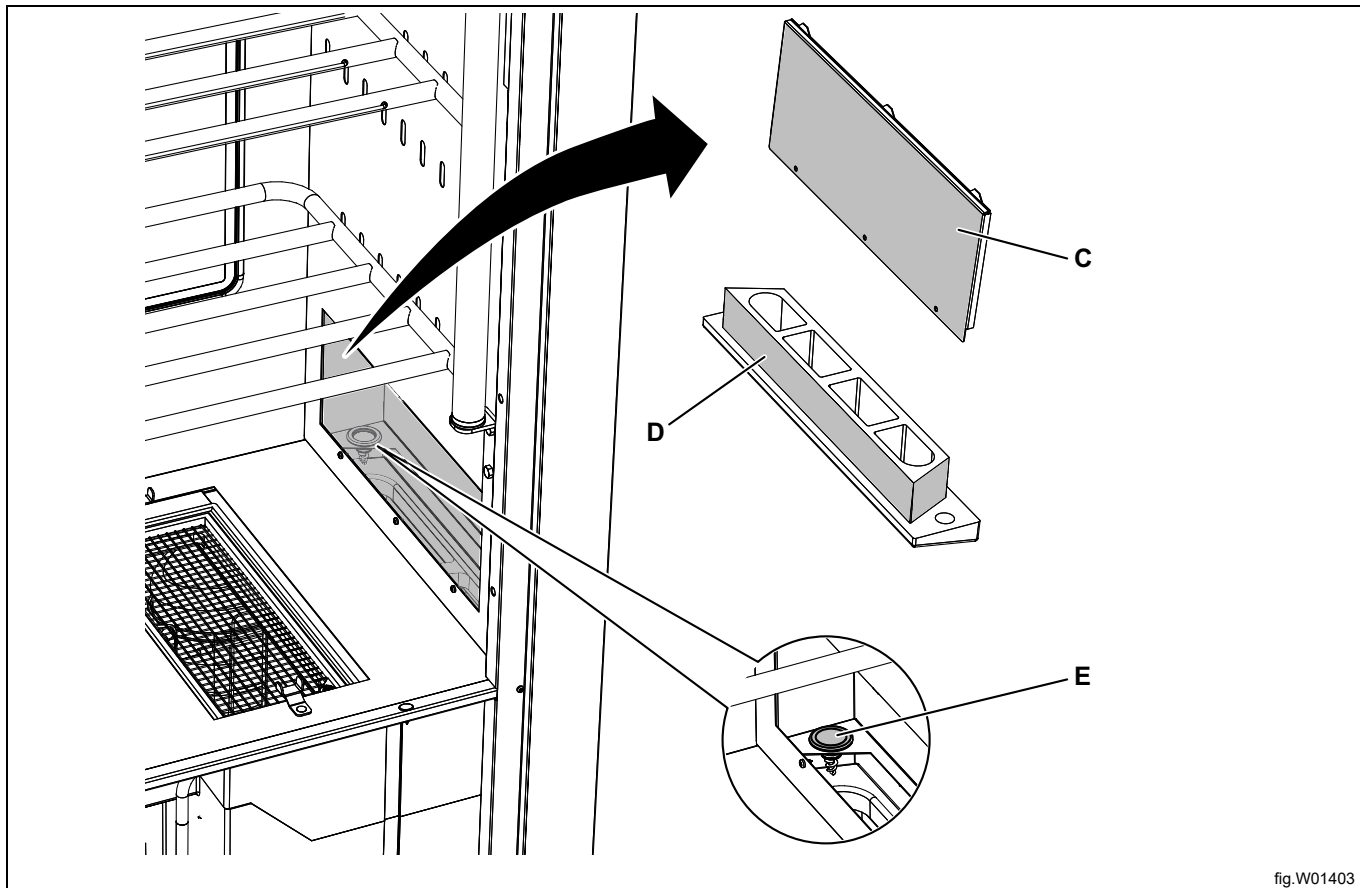


fig.W01403

C	Luukku
D	Ilmanohjain
E	Suojatulpat

- Irrota sähkökaapelit kuvan mukaisesti.

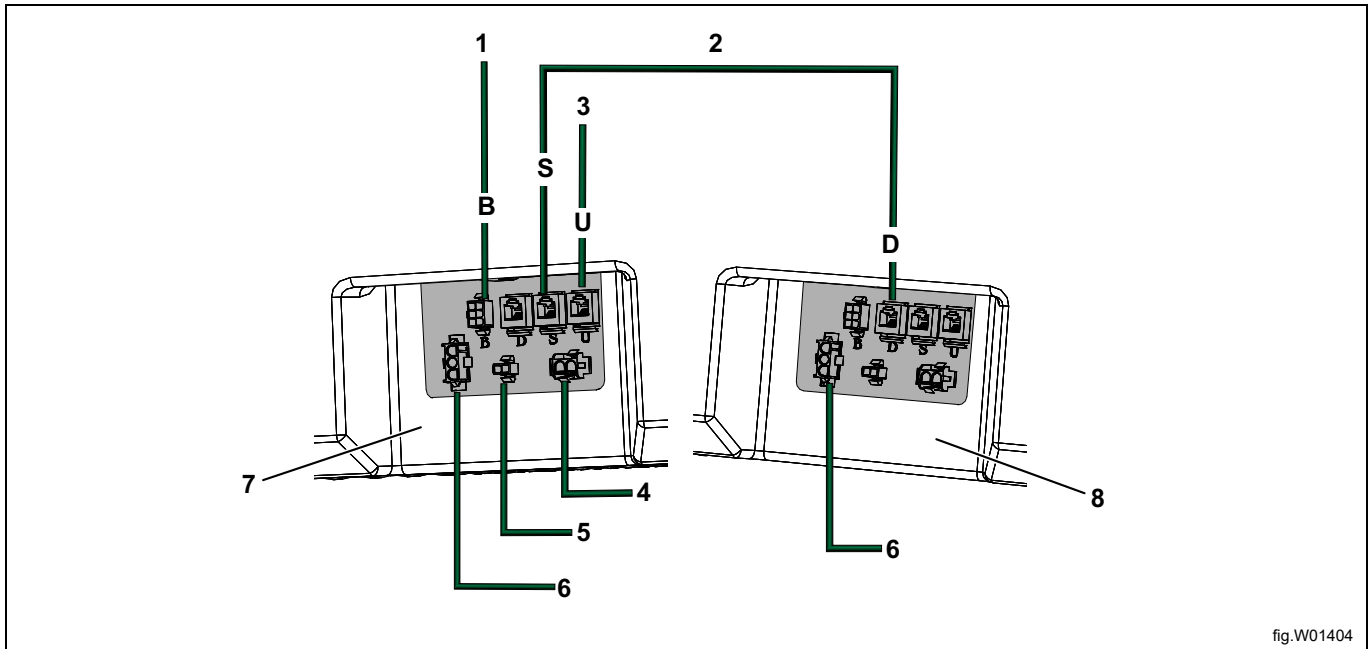


fig.W01404

1	Kiinteistön varajärjestelmä
2	Irrallinen moduulikaapeli, musta
3	Käyttöliittymä (käyttöpaneeli), valkoinen kaapeli
4	LED-valo
5	Oven kytkin
6	Verkkovirtaliitäntä
7	MASTER
8	SLAVE

- Irrota lauhteenpoistoliitäntä (F) kummastakin yksiköstä.
- Irrota lukituslaatta (G) ja ota kumpikin kosteudenpoistoyksikkö ulos.

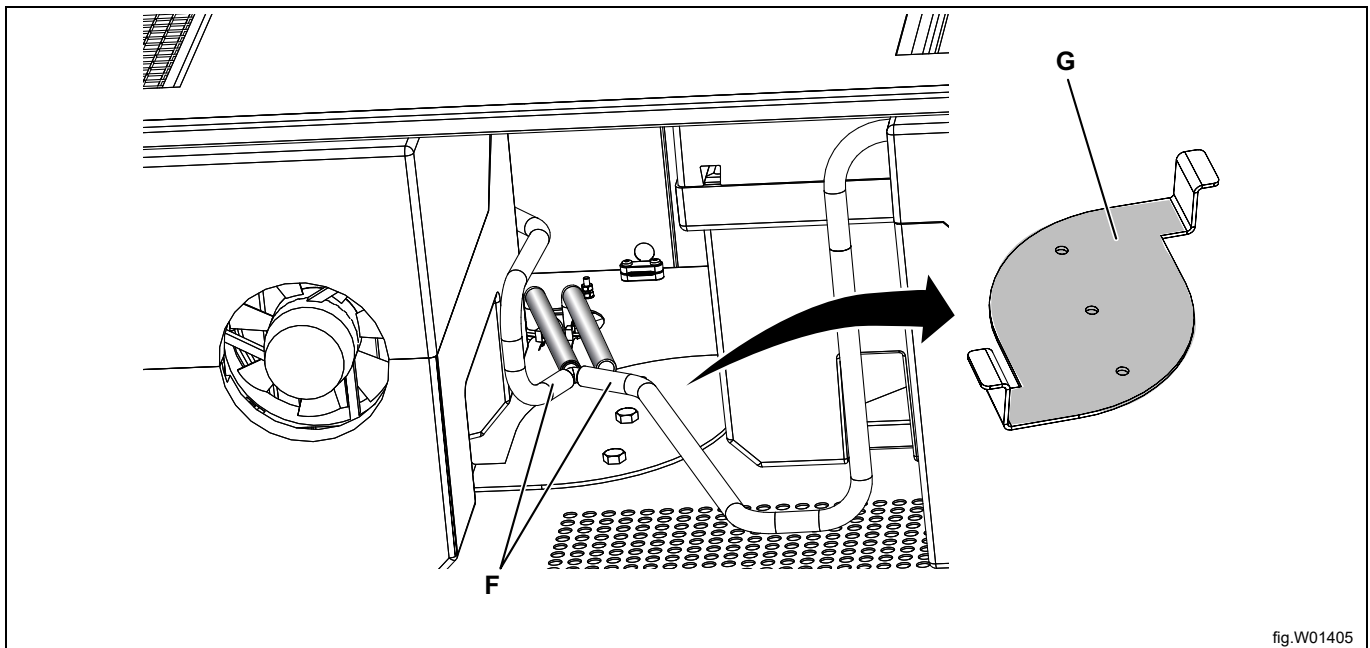


fig.W01405

7 Sijoittaminen / kiinnitys seinään

Kuivauskaapin saa asentaa vain sisätilaan kuivaan paikkaan.

Kuivauskaappia ei saa sijoittaa ympäristöön, jossa käytetään korkeapaineista vettä puhdistukseen.

7.1 Tuuleta huone

Koneen ollessa toiminnassa huoneenlämpö kohoaa. Siksi tilassa on oltava riittävä ilmankierto.

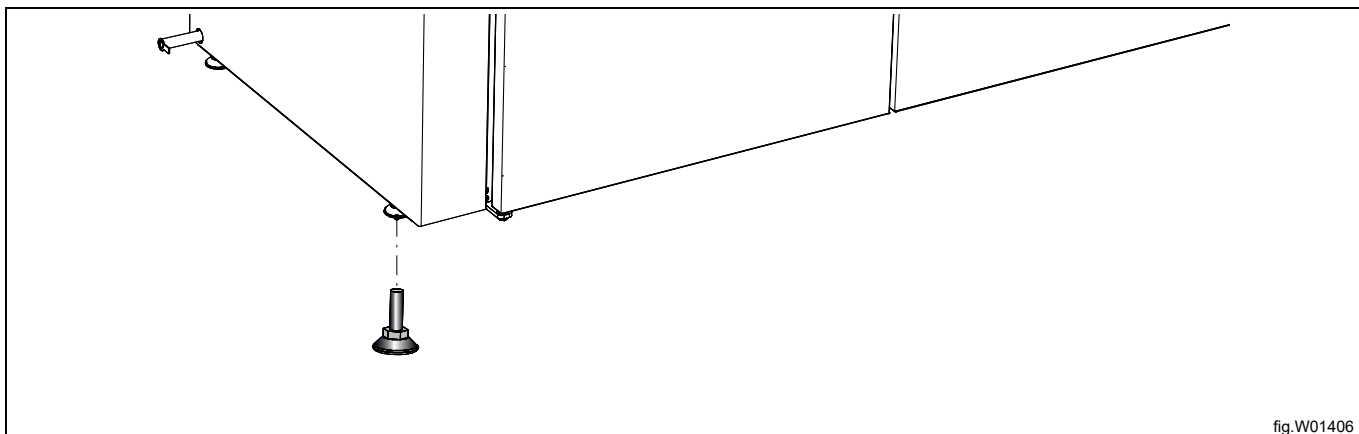
Kaikki samaan tilaan lämpöä tuovat lähteet on huomioitava ilmanvaihdon mitoituksessa. Lämmönlähteitä voivat olla esimerkiksi seuraavat: useampi rumpukuivain, kuivauskaappi, pesukone, mankeli, lämpöpatteri jne. Usean lämmönlähteen yhdistelmä suurentaa ilmanvaihtovirtauksen tarvetta. Tarvittavaan ilmanvaihtovirtaukseen voivat vaikuttaa myös muut tekijät, kuten ilmastovyöhyke, rakennusparametrit, huoneen koko jne. Jos tarvitset apua tarvittavan ilmanvaihdon mitoittamisessa, ota yhteys ilmanvaihtoasiantuntijaan.

7.2 Vaakasuuntainen säätö

Kuivauskaappi on sijoitettava tasaiselle ja vaakasuoralle alustalle siten, että se seisoo tukevasti kaikkien neljän jalan päällä.

Säädä jalvoja ulkopuolelta kuusioavaimella. Tarkista, että ovien yläreunat ovat samalla tasolla ja kohdakkain.

Säätöjaloissa on 17 mm:n kuusiokolut.

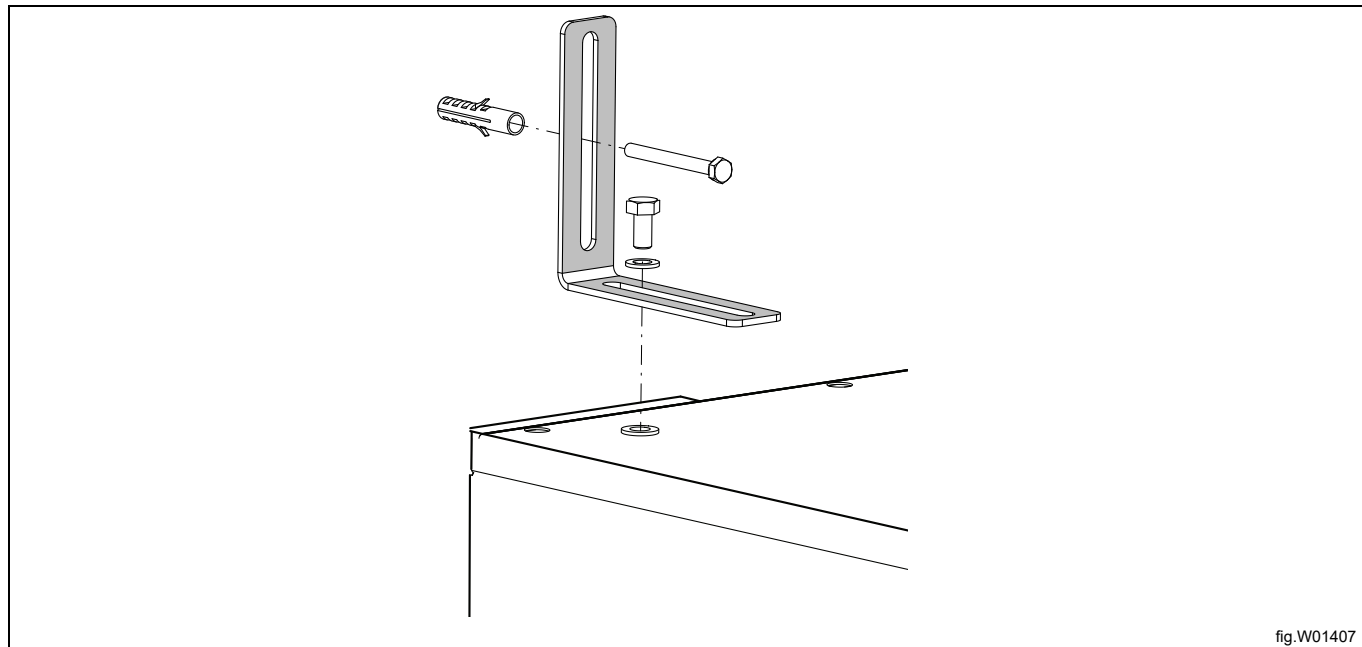


7.3 Kiinnitys seinään

Kuivauskaappi on kiinnitettävä seinään kaatumisen estämiseksi.

Asennuspaketti sisältää kaksi kulmakiinnikettä, jotka kiinnitetään kuivauskaapin yläosaan kuvan mukaisesti. Käytä mukana toimitettuja ruuveja. Kiinnikkeissä on urat seinäkiinnityksen säätämistä varten.

Kiinnitä kaappi seinään. Asennuspaketti sisältää kiinnitysruuvin ja muovitulpat.



8 Liitäntä lattiakaivoon

Kuivauskaappiin on asennettu valmiiksi letku lattiakaivoliitäntää varten. Letkuliitäntä on kummallakin puolella kaapin alaosassa takana.

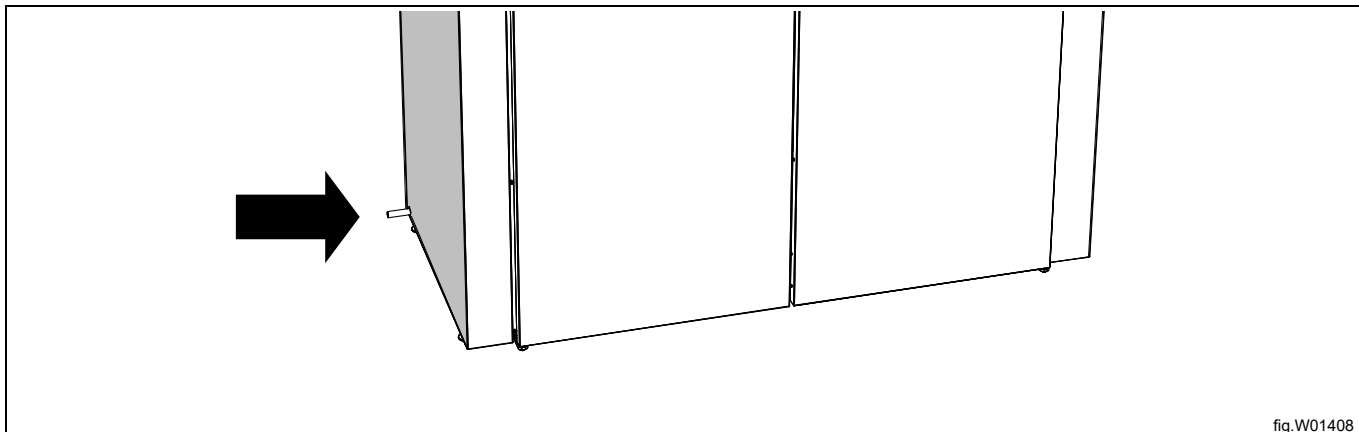


fig.W01408

- Liitä uusi poistoletku kaapin toiseen liitäntään ja johda se viemäriin.
- Jos lattiakaivo on korkeammalla kuin kaapin tyhjennysaukko, varmista, että letku kaartuu alas lattiaan ja muodostaa vesilukon. Jos et toimi näin, lauhdevesi voi päästä virtaamaan takaisin koteloon, kun pumppu ei ole käynnissä. Se voi täyttää kotelon vedellä, jolloin kaapin toiminta pysähtyy.

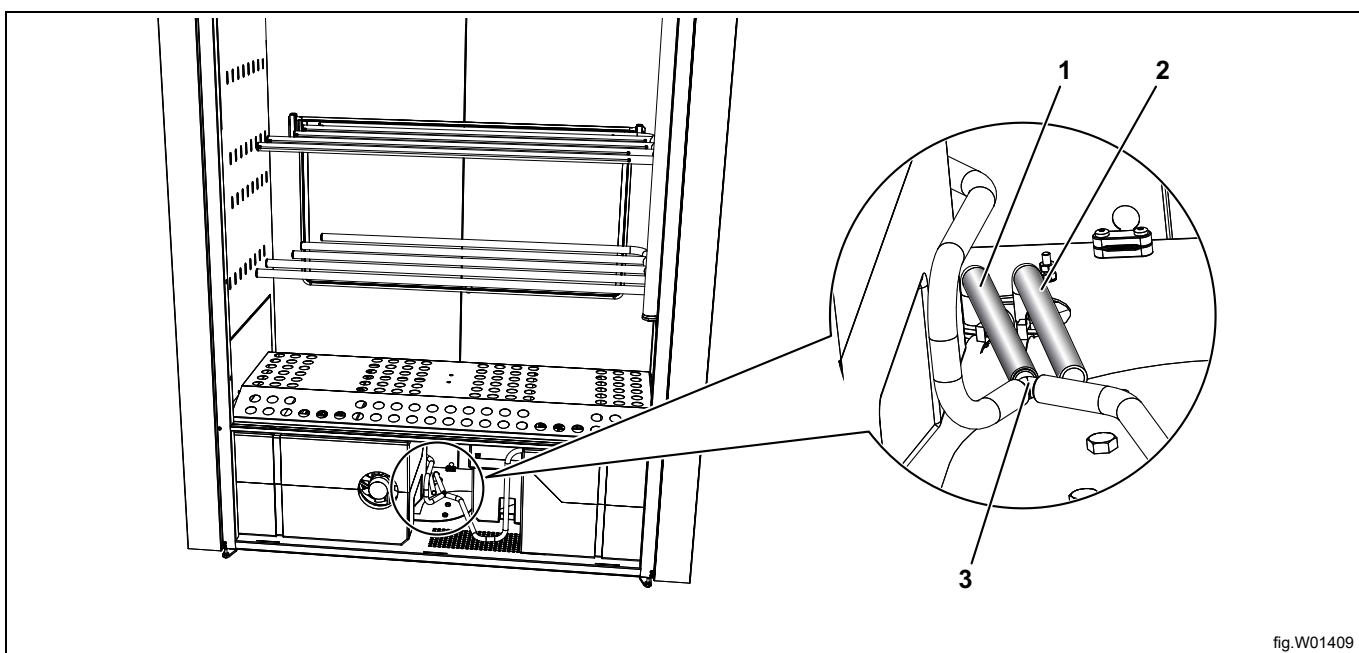


fig.W01409

1	Vasemman puolen poistoletku
2	Oikean puolen poistoletku
3	Letkun nippa

- Vaihda poiston puolta tai tarkasta, kumpi on poistopuoli, siirtämällä joko oikean tai vasemman puolen poistoletkua. Kosteudenpoistoyksiköiden letkut on kiinnitetty tehtaalta toimitettaessa vasemman puolen poistoon.

Letkua ei saa missään tapauksessa taivuttaa niin paljon, että veden virtaus estyy.

9 Sähköliitäntä



Sähköasennuksen saa tehdä vain ammattitaitoinen sähköasentaja.



Kuivauskaappi toimitetaan valmiina liitettäväksi verkkoon kaapelilla ja maadoitusliittimellä.

Sähköliitännät					
Lämmitysvaihtoehto	Verkkojännite	Hz	Lämmitysteho kW	Kokonaisteho kW	Suosittelava sulake A
Lämpöpumppukoneet	230 V 1~	50	1	2.6	13

1. Kokonaisteho ja suositeltu sulake eivät riipu lämmitystehosta näissä tapauksissa.

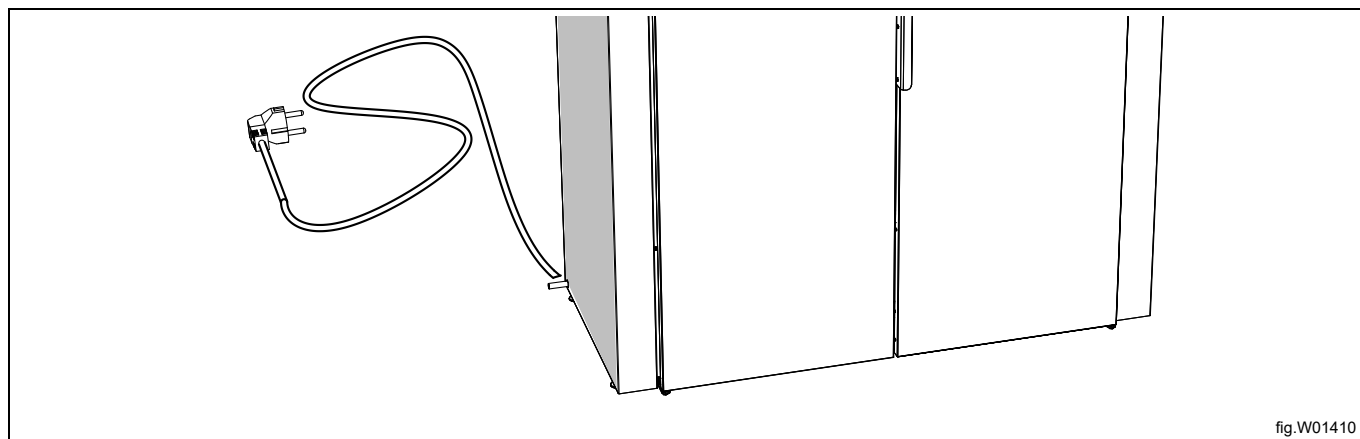


fig.W01410

Verkkovirtakytkentään on suositeltavaa asentaa **vikavirtasuojakytkin**.

Pistorasian on oltava sellaisessa paikassa, että kuivauskaapin virtajohto on helppo irrottaa tarvittaessa.

9.1 Kytkeä ulkoiseen maksujärjestelmään

Kytke ulkoisen maksujärjestelmän kaapelit liitinlohkon paikkoihin 1 ja 2 EXT SW.

Aktivoi kytkentä ulkoiseen maksujärjestelmään seuraavasti:

- Aktivoi ohjelmointitila: Paina painikkeita STOP + AURINKO + PERHONEN. Paina ensin Stop-painiketta ja sen jälkeen samanaikaisesti ohjelmanvalintapainikkeita. Näyttö syttyy ja siinä näkyy ACCESS 1000. Jotta voit jatkaa, koodin 1000 tilalle on vaihdettava koodi 9191.
- Edellä kuvatun toimenpiteen jälkeen olet ACCESS 1000 -ohjelman ensimmäisen numeron eli ykkösen (1) kohdalla. Siirry numeroon 9 ohjelmanvalintapainikkeilla AURINKO (ylös) ja PERHONEN (alas). Siirry sen jälkeen STOP-painikkeella seuraavaan numeroon, joka on tässä tapauksessa 0. Muuta se AURINKO-painikkeella numeroksi 1 ja jatka, kunnes näkyvässä on 9191. Kun olet asettanut viimeisen numeron, paina STOP-painiketta ja **siirry ohjelmointitilaan**.
- Ensimmäinen parametri ja tehdasasetusarvo näkyvät näytössä. Parametrin rivi vilkkuu.
- Siirry eteen- tai taaksepäin AURINKO-painikkeella (suurentaa arvoa) tai PERHONEN-painikkeella (pienentää arvoa), kunnes näytössä näkyy parametri 117. Vahvasta STOP-painikkeella.
- Aseta parametri arvoon 1. Tämä aktivoi kaapin verkkokäyttöön. Poistu parametrusta painamalla Stop-painiketta.
- Tallenna STOP-painikkeella.
- Voit poistua ohjelmointitilasta painikkeilla STOP + PERHONEN (paina ensin STOP-painiketta).

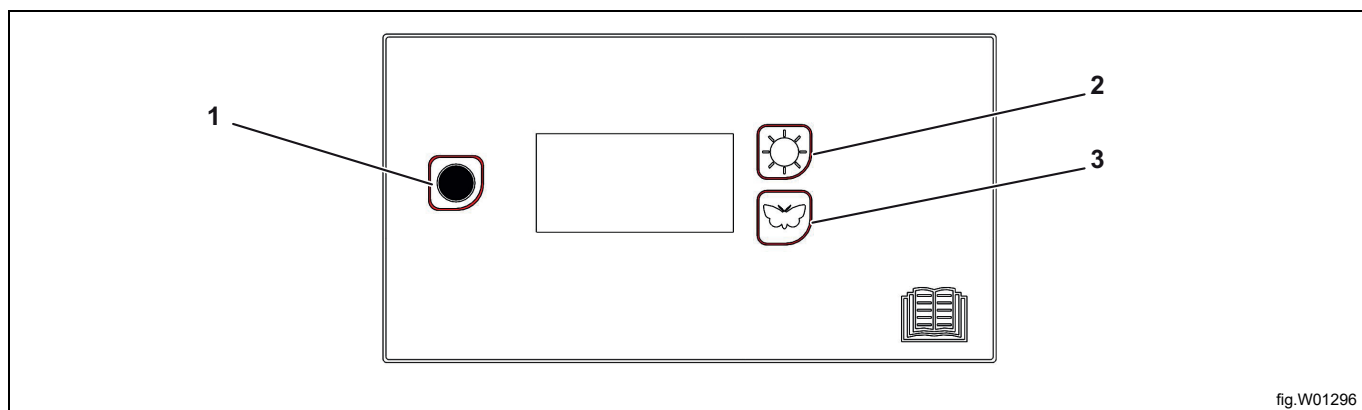


fig.W01296

1	Stop-painike
2	Aurinko-painike Ekstrakuivaus
3	Perhonen-painike Normaali kuivaus

9.2 Tehdasasetusten palauttaminen

Elektroniikan palautus tehdasasetuksiin:

Paina Stop-painiketta ja paina sen jälkeen kumpaakin ohjelmopainiketta. Näytössä näkyy FACT DEFS.

9.3 Vaihtoehtoinen sähköliitäntä

Kuivauskaapin voi kytkeä myös pysyvästi verkkovirtaan. Tässä tapauksessa se on kytkettävä kuivauskaapin lähelle asennettavan moninapaisen kytkimen kautta.

Maadoitetun pistorasian tai moninapaisen kytkimen on oltava helposti ulottuvilla kuivauskaapin paikalleen asentamisen jälkeen.

9.4 Liitäntä varajärjestelmään

Jos kiinteistössä on pesulan varajärjestelmä, kuivauskaapin voi kytkeä siihen.

Kytkeä tehdään ulkoisen elektroniikkarasian kautta, jonka voi tilata Electrolux Professionalilta. Rasia kytketään Master-yksikön liittimeen B.

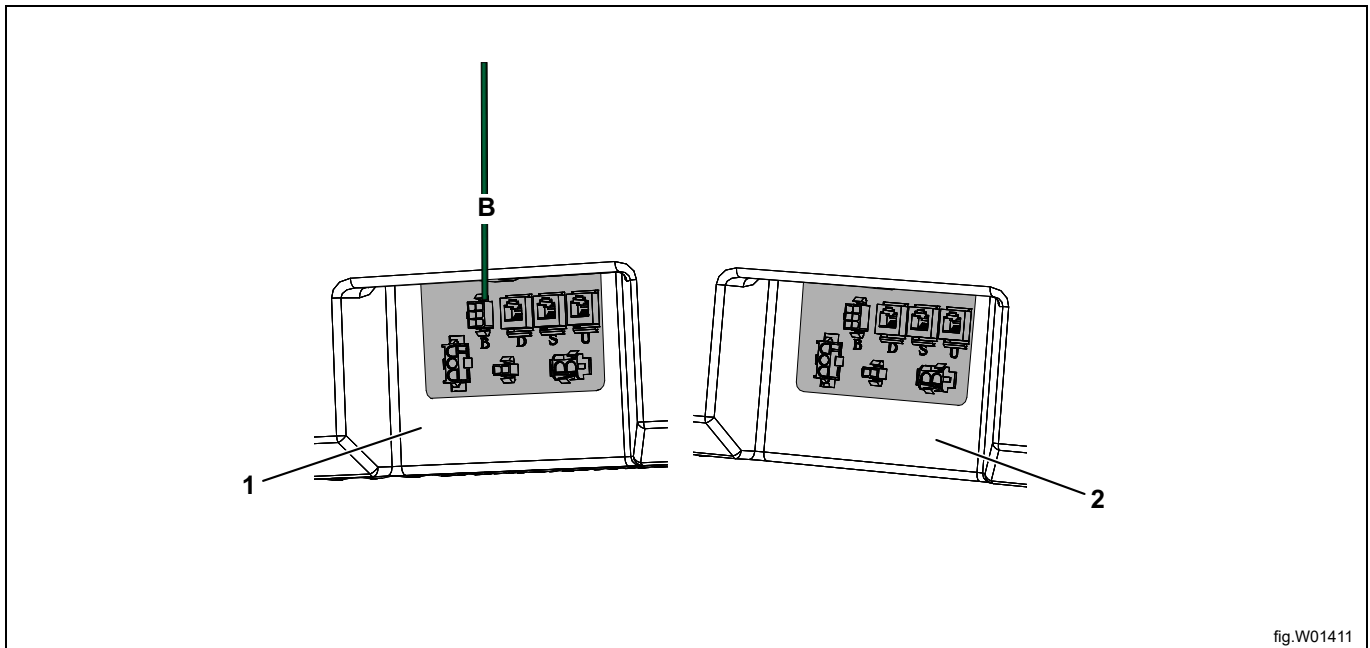


fig.W01411

B	Master-yksikön liitin
1	MASTER
2	SLAVE

10 Kieliasetus

- Aktivoi ohjelmointitila: Paina painikkeita STOP + AURINKO + PERHONEN. Paina ensin Stop-painiketta ja sen jälkeen samanaikaisesti ohjelmanvalintapainikkeita. Näyttö syttyy ja siinä näkyy ACCESS 1000. Jotta voit jatkaa, koodin 1000 tilalle on vaihdettava koodi 9191.
- Edellä kuvatun toimenpiteen jälkeen olet ACCESS 1000 -ohjelman ensimmäisen numeron eli ykkösen (1) kohdalla. Siirry numeroon 9 ohjelmanvalintapainikkeilla AURINKO (ylös) ja PERHONEN (alas). Siirry sen jälkeen STOP-painikkeella seuraavaan numeroon, joka on tässä tapauksessa 0. Muuta se AURINKO-painikkeella numeroksi 1 ja jatka, kunnes näkyvissä on 9191. Kun olet asettanut viimeisen numeron, paina STOP-painiketta ja **siirry ohjelmointitilaan**.
- Ensimmäinen parametri ja tehdasasetusarvo näkyvät näytössä. Parametrin rivi vilkkuu.
- Siirry eteen- tai taaksepäin AURINKO-painikkeella (suurentaa arvoa) tai PERHONEN-painikkeella (pienentää arvoa), kunnes näytössä näkyy P 105.
- Kun näytössä näkyy P105, vahvasta painamalla STOP-painiketta. Alla olevalle riville tulee näkyviin vilkkuva kielen symboli. Jokaiselle kielelle on määritetty numeromuotoinen symboli alla olevan taulukon mukaisesti. Laitteen tehdasasetus on 1 (ruotsi).
- Siirry haluamasi kielen kohdalle AURINKO- tai PERHONEN-painikkeella.
- Tallenna STOP-painikkeella.
- Voit poistua ohjelmointitilasta painikkeilla STOP + PERHONEN (paina ensin STOP-painiketta). Näyttö käynnistyy uudelleen valittu kieli asetettuna.

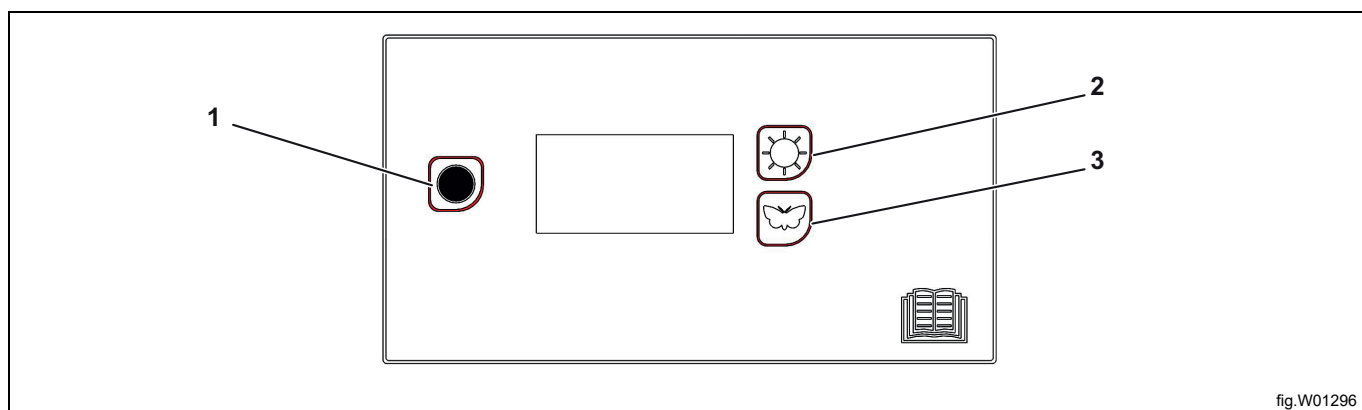


fig.W01296

1	Stop-painike
2	Aurinko-painike Ekstrakuivaus
3	Perhonen-painike Normaali kuivaus

Kielisymboli	Näyttökieli
0	Englanti
1	Ruotsi
2	Norja
3	Tanska
4	Suomi
5	Venäjä
6	Ranska
7	Saksa

11 Toimintotarkistus



Tarkastuksen saa tehdä vain ammattitaitoinen asentaja.



Toiminnan tarkastus on tehtävä asennuksen jälkeen, ennen laitteen käyttöä.

Mahdollisten korjausten jälkeen laitteen toiminta on aina tarkastettava, ennen kuin sitä käytetään.

- Valitse jokin ohjelma ja tarkista, että kuivauskaappi lämpenee eikä siitä kuulu poikkeuksellista ääntä.

Käyttövalmius

Läpäistyään kaikki testit laite on käyttövalmis.

Jos jokin testeistä epäonnistuu tai havaitaan puutteita tai vikoja, ota yhteys paikalliseen huoltoedustajaan tai jälleenmyyjään.

Pyyhi kuivauskaapin sisä- ja ulkopinta miedolla astianpesuaineella ja kuumalla vedellä. Pyyhi kauttaaltaan.

12 Tietoja hävittämisestä

12.1 Laitteen kierrätettävyys ja hävittäminen

12.1.1 Kierrätettävyys

Laitteidemme valmistuksessa käytetään huomattava määrä kierrätettäviä metalleja (kuten ruostumatonta terästä, rautaa, alumiinia, galvanoitua peltiä, kuparia yms.), jotka voidaan ottaa talteen paikallisten kierrätysjärjestelmien avulla käyttömaan voimassa olevien määräysten mukaisesti.

Jätteen loppukäsittelyä koskevat kansalliset säännökset saattavat vaihdella. Laitte tulee sen vuoksi hävittää sovelletavan lainsäädännön ja sen maan toimivaltaisten viranomaisten antamien direktiivien mukaisesti, jossa laite poistetaan käytöstä.

Laitteen osat on erotettava ja hävitettävä niiden materiaalkoostumuksen mukaisesti (esim. metallit, öljyt, rasvat, muovit, kumi, kylmäainekaasut, eristyslevyt ja muu eristemateriaali, lasivilla, ledit jne.) ja noudattaen täysin sovellettavia paikallisia ja kansainvälisiä jätehuoltomääräyksiä.

Kompressorit voivat sisältää öljyjä ja kylmäainenesteitä – ne ovat vaarallisia jätteitä ja ne tulee kierrättää paikallisten määräysten mukaisesti.

12.1.2 Laitteen loppukäsittelyä ja komponenttien/materiaalien hyödyntämistä koskeva menettely

Tätä tuotetta ei tule hävittää ympäristöön sen käyttöänsä lopussa; sen sijaan on välttämätöntä hävittää se paikallisten ympäristömääräysten mukaisesti tai mieluiten toimittaa se kokonaan valtuutettuun kierrätyskeskukseen.

Kaikki irrotetut komponentit, mukaan lukien luukut ja muut rakenneosat, on toimitettava laitteen mukana valtuutettuun kierrätys- tai purkulaitokseen.

Purku-/kierrätyskeskus käyttää viimeisintä teknologiaa ja menetelmiä, joilla tuotteet voidaan purkaa tehokkaasti parhaan kierrätettyvyyden varmistamiseksi.

Huomaa, että painetut piirilevyt, sähkömoottorit ja muut Euroopan unionin lainsäädännössä yksilöidyt komponentit, joilla on suuri kriittinen raaka-aineiden hyödyntämispotentiaali, vaativat erityiskäsittelyn.

Jos olet jostakin asiasta epävarma tai sinulla on kysymyksiä, ota aina yhteyttä paikalliseen huoltoliikkeeseen.

Ennen kuin hävität laitteen, tarkista huolellisesti sen fyysinen kunto ja säilyvyys, tarkista mahdolliset neste- tai kaasu- vuodot sekä rikkoutuneet osat, jotka voivat aiheuttaa vaaraa käsittelyn ja myöhemmän purkamisen aikana.



Laitteeseen kiinnitetty merkki osoittaa, että laitetta ei saa pitää kotitalousjätteenä vaan että se on hävitettävä asianmukaisesti kaikkien ympäristöön ja ihmisiin kohdistuvien haittojen estämiseksi. Lisätietoja tuotteen kierrättämisestä saat ottamalla yhteyttä paikalliseen jälleenympäristöön tai edustajaan, huoltopalveluun tai paikallisiin jätehuoltoviranomaisiin.




Huom!

Kun laite puretaan osiin, kaikki merkinnät, tämä käsikirja ja muut laitetta koskevat asiakirjat on tuhottava.

12.2 Pakkauksen hävittäminen

Pakkausmateriaalit tulee hävittää laitteen käyttömaassa voimassa olevien määräysten mukaisesti. Kaikki pakkausmateriaalit ovat ympäristöystävällisiä.

Ne voidaan säilyttää turvallisesti, kierrättää tai polttaa asianmukaisessa jätteidenpolttolaitoksessa. Kierrätettävät muoviosat on merkitty alla olevien esimerkkien mukaisesti.

	Polyeteeni: <ul style="list-style-type: none"> • Ulkopakkaus • Ohjepussi
	Polypropeeni: <ul style="list-style-type: none"> • Hihnat
	Polystyreenivahto: <ul style="list-style-type: none"> • Kulmasuojukset



Electrolux Professional AB
341 80 Ljungby, Sweden
www.electroluxprofessional.com