

Upute za instalaciju Ormar za sušenje

DC7-10HP



Electrolux
PROFESSIONAL

Sadržaj

Sadržaj

1	Sigurnosne mjere opreza	5
1.1	Opće sigurnosne informacije.....	5
1.2	Simboli.....	5
2	Uvjeti i iznimke od jamstva	6
3	Tehnički podaci	7
3.1	Crtež dimenzija.....	7
3.2	Tehnički podaci.....	8
4	Glavne i pomoćne toplinske pumpe	9
5	Vađenje iz ambalaže.....	10
5.1	Komplet za instalaciju.....	10
6	Smanjenje težine radi olakšanja instalacije.....	11
6.1	Uklonite sekciju nosača	11
6.2	Uklonite vrata	12
6.3	Uklonite jedinice odvlaživača	14
7	Pozicioniranje/Priključivanje	17
7.1	Prozračite prostoriju	17
7.2	Horizontalno podešavanje	17
7.3	Priključivanje na zid	18
8	Povezivanje na podni odvod.....	19
9	Električno povezivanje	20
9.1	Povezivanje na vanjski sustav naplate.....	21
9.2	Vraćanje tvorničkih postavki.....	21
9.3	Alternativno električno spajanje.....	21
9.4	Povezivanje na sustav rezervacija.....	22
10	Postavka jezika	23
11	Provjera funkcija.....	24
12	Informacije o odlaganju.....	25
12.1	Reciklabilnost i zbrinjavanje.....	25
12.1.1	Reciklabilnost.....	25
12.1.2	Postupak koji se odnosi na odlaganje aparata na otpad i prikupljanje komponente/ materijala.....	25
12.2	Odlaganje ambalaže	26

Proizvođač zadržava pravo izmjene dizajna i specifikacija komponenti.

1 Sigurnosne mjere opreza

UPOZORENJE. Ovaj uređaj je namijenjen isključivo za sušenje tekstila opranog u vodi. NEMOJTE VRŠITI IZMJENE NA OVOM UREĐAJU.

Servisiranje smije obavljati samo ovlašteno osoblje.

Smeju se koristiti samo ovlašteni rezervni dijelovi.

Pri obavljanju servisiranja ili zamjeni dijelova napajanje mora biti isključeno.

Nepokretni aparati koji nisu opremljeni sredstvima za odvajanje od mrežnog napajanja imaju odvojene kontakte na svim polovima što omogućava potpuno odvajanje unutar III. kategorije prenapona, sredstva za odvajanje moraju biti ugrađena u fiksno ožičenje u skladu s pravilima ožičenja.

A-ponderirana razina zvučnog tlaka izduvavanja na radnim mjestima: <70 dB

Dodatni zahtjevi za sljedeće zemlje: AT, BE, BG, HR, CY, CZ, DK, EE, FI, FR, DE, GR, HU, IS, IE, IT, LV, LT, LU, MT, NL, NO, PL, PT, RO, SK, SI, ES, SE, CH, TR, UK:

- Ovaj uređaj može se koristiti u javnim prostorima.
- Ovaj uređaj mogu koristiti djeca od 8 godina i starija te osobe sa smanjenim fizičkim, osjetilnim ili mentalnim sposobnostima ili nedostatkom iskustva i znanja ako su im pruženi nadzor ili upute za sigurno korištenje uređaja i razumiju povezane opasnosti. Djeca se ne smiju igrati s uređajem. Čišćenje i održavanje od strane korisnika ne smiju obavljati djeca bez nadzora.

Dodatni zahtjevi za druge države:





- Ovaj uređaj nije namijenjen za upotrebu od strane osoba (uključujući djecu) sa smanjenim fizičkim, osjetilnim ili mentalnim sposobnostima, ili bez iskustva i znanja, osim ako im nije osiguran nadzor ili upute za upotrebu uređaja od strane osobe odgovorne za njihovu sigurnost. Djeca trebaju biti nadzirana kako bi se osiguralo da se ne igraju s uređajem.

1.1 Opće sigurnosne informacije

Nemojte polijevati aparat vodom.

Kako bi se spriječila šteta na elektroničkim sklopovima (i drugim dijelovima) do koje može doći zbog kondenzacije, aparat se mora postaviti na sobnu temperaturu 24 sata prije prve uporabe.

1.2 Simboli

	Oprez
	Oprez, vruća površina
	Pročitajte upute prije upotrebe stroja.
	Pažnja. Ormar za sušenje je top-težak i može se lako prevrnuti.

2 Uvjeti i iznimke od jamstva

Ako kupnja ovog proizvoda uključuje pokrivanje jamstvom, jamstvo se omogućava u skladu s lokalnim propisima i podliježe instaliranju i korištenju proizvoda za navedene svrhe i to kako je opisano u odgovarajućoj dokumentaciji opreme.

Jamstvo će se moći primjenjivati samo ako je kupac koristio izvorne rezervne dijelove i ako je izvršio održavanje u skladu s dokumentacijom za korisnike i održavanje Electrolux Professional AB dostupnom u papirnatom ili elektroničkom obliku.

Electrolux Professional AB izrazito preporučuje korištenje sredstava Electrolux Professional AB odobrenih za čišćenje, ispiranje i uklanjanje kamenca kako bi se postigli optimalni rezultati i dugoročno očuvala učinkovitost proizvoda.

Jamstvo Electrolux Professional AB ne pokriva:

- putne troškove usluge dostave i preuzimanja proizvoda;
- postavljanje;
- obuku o načinu rada/rukovanja;
- zamjenu (i/ili isporuku) potrošnih dijelova osim ako do njih nije došlo zbog nedostataka u materijalima ili izradi prijavljenih u roku od jednog (1) tjedna od pojave kvara;
- ispravak vanjskog ožičenja;
- ispravak neovlaštenih popravaka, kvarova i neučinkovitog rada prouzročenih i/ili izazvanih;
 - nedovoljan/ili nepravilan kapacitet električnih sustava (struje/napona/frekvencije, uključujući i njihov nagli porast i/ili prekid rada);
 - neodgovarajući ili prekinuti dovod vode, vodene pare, zraka, plina (uključujući nečistoće i/ili svega što nije usklađeno s tehničkim zahtjevima za svaki aparat);
 - vodovodne instalacije, komponente ili potrošne proizvode za čišćenje koje proizvođač nije odobrio;
 - nemar kupca, pogrešnu upotrebu, zloroptrebu i/ili neusklađenost s uputama za upotrebu i održavanje detaljno opisanim u odgovarajućoj dokumentaciji opreme;
 - nepravilnu ili lošu: instalaciju, popravak, održavanje (uključujući neovlašteno prepravljavanje, izmjene ili popravke koje su izvršile treće osobe ili neovlaštene treće osobe) i izmjenu sigurnosnih sustava;
 - upotrebu neoriginalnih komponenti (npr.: potrošnih dijelova, dijelova podložnih habanju, ili rezervnih dijelova);
 - okolišne uvjete koji izazivaju toplinski (npr. pregrijavanje/smrzavanje) ili kemijski (npr. korozija/oksidacija) stres;
 - strana tijela smještena u proizvod ili povezana s njim;
 - nesreće ili djelovanje više sile;
 - prijevoz i rukovanje, uključujući ogrebotine, udubljenja, okrhnuća, i/ili ostala oštećenja na površinskom sloju proizvoda, osim ako je do takvih oštećenja došlo zbog nedostataka u materijalima ili izradi i ako su prijavljena u roku od jednog (1) tjedna nakon isporuke osim ako nije drukčije dogovoreno;
- proizvod čiji su originalni serijski brojevi uklonjeni, izmijenjeni ili ih nije moguće odmah utvrditi;
- zamjenu žarulja, filtara ili bilo koji od zamjenskih dijelova;
- bilo koji pribor i softver koji nije odobrilo ili navelo društvo Electrolux Professional AB.

Jamstvo ne uključuje aktivnosti redovitog održavanja (uključujući i dijelove potrebne za njih) ili nabavu sredstava za čišćenje osim ako to nije specifično pokriveno bilo kojim lokalnim ugovorom, podložno lokalnim odredbama i uvjetima.

Provjerite na mrežnom mjestu Electrolux Professional AB popis ovlaštenih korisničkih službi.

3 Tehnički podaci

3.1 Crtež dimenzija

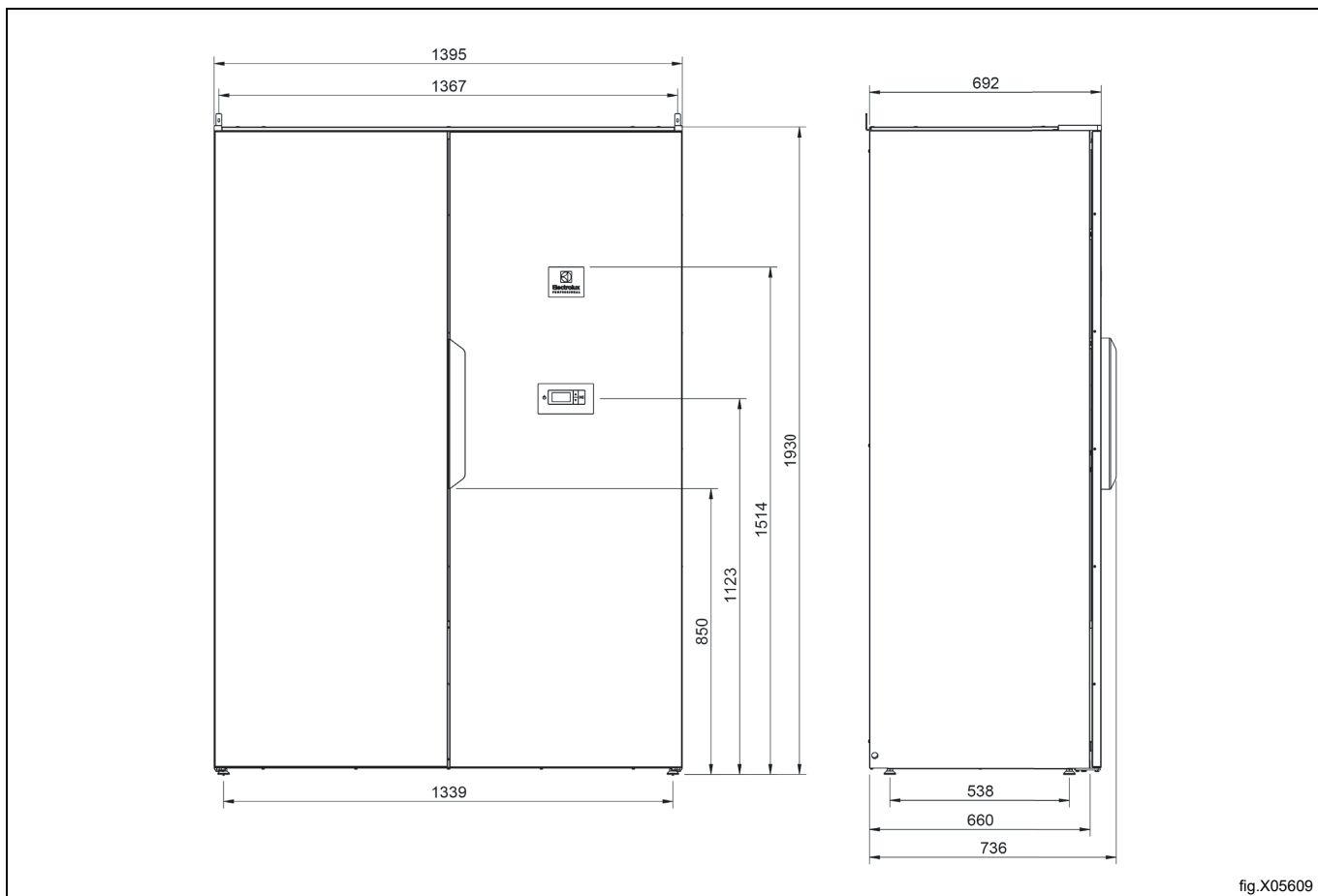


fig.X05609

3.2 Tehnički podaci

Preporučeni kapacitet:	10 kg rublja	
Kapacitet odvodnje:	46 g/min (Pri naznačenom kapacitetu 4 kg, punjenje 100% pamuka pri 50% početne vlažnosti osuši se na 0%).	
Električno priključenje:	230V 1~, 50 Hz, 10 A	
Snaga:	1,85 kW	
Kapacitet glavnog ventilatora:	1175 m ³ /h (Slobodni protok po ventilatoru, dva ventilatora u sustavu).	
Dužina za vješanje:	21 metar	
Dimenzije:	Visina	1930 mm
	Širina	1395 mm
	Dubina	692 mm
Težina:	211 kg	
Razina buke:	48 dB (A)	
Test nepropusnosti:	28 bar	
Prosječna emisija topline po ciklusu sušenja korištena za procjenu potrebe ventilacije*:	0,7 kW	

* Za pomoć s određivanjem dimenzija za potrebe ventilacije, javite se ovlaštenom tehničaru za ventilaciju. Za dovoljnu ventilaciju potrebno je uzeti u obzir sve izvore kao i sve ostale parametre koji zadovoljavaju potrebu za ventiliranjem. Klimatsku zonu, građevinske parametre, veličinu prostorije, itd.

Ovaj proizvod sadrži zapaljivi rashladni plin: R290

Hermetički zatvoreno

Vrsta rashladnog sredstva:	R290
Količina rashladnog sredstva:	2 x 0,13 kg
Ukupni faktor za potencijal globalnog zatopljenja:	0.02
Ekvivalenti CO ₂ :	0,0000052 tona

Priključci

Priključak, kondenzacija	Plastična crijeva dim ø 10 mm. Uključeno crijevo od 3 m.
--------------------------	--

Potrošnja energije i vremena sušenja

Sušenje centrifugiranog rublja **)

Programi:		Normalno sušenje
Potrošnja energije:	kWh / kg rublja	0.31
Energija sušene vode:	kWh / litra	0.62
Vrijeme sušenja ***):	minute	60

**) Vrijednosti se mogu razlikovati ovisno o:

- brzini tijekom centrifuge
- temperaturi, vlažnosti u prostoriji
- kruženju zraka u prostoriji (dotok zraka, odvod zraka)
- postavke u popisu parametara u vezi senzora vlage i vremena za program SUN

Vrijednosti se odnose na opterećenje od 6 kg s 50% preostale vlage.

***) Ormar za sušenje se ponovno prilagođava 5 minuta nakon što su tekstili isušeni

4 Glavne i pomoćne toplinske pumpe

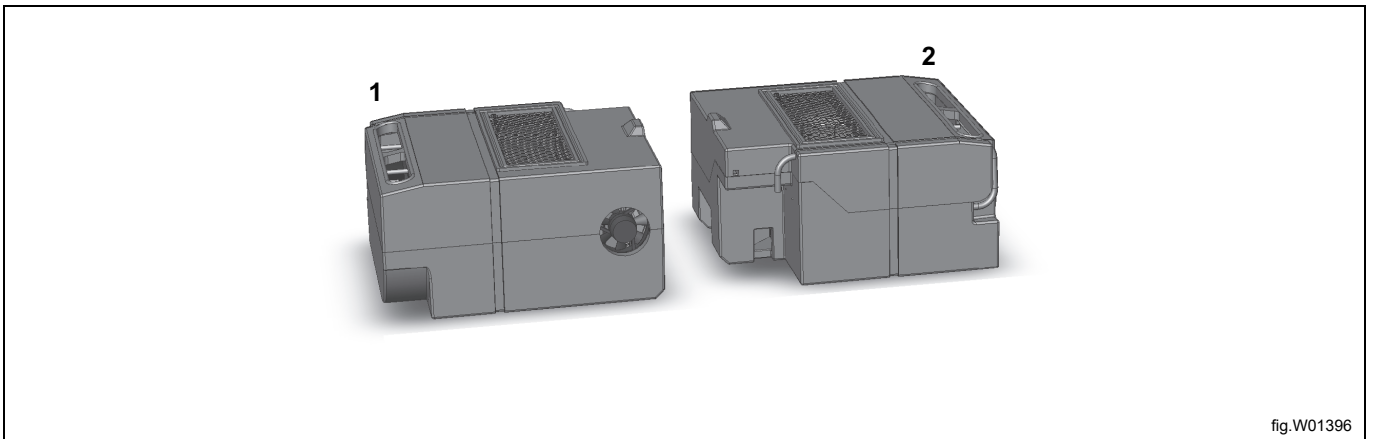


fig.W01396

1	MASTER
2	SLAVE

Ormar za sušenje sadrži dvije toplinske pumpe, MASTER i SLAVE.

Toplinska pumpa s lijeve strane je MASTER, a ona s desne strane je SLAVE.

Kao što ime sugerira, MASTER upravlja procesom, dok SLAVE slijedi. Ako SLAVE postane neupotrebljiv, ormar za sušenje će i dalje moći raditi, ali smanjenom snagom. Međutim, ako bi MASTER prestao raditi, ormar za sušenje će se zaustaviti. U takvom slučaju moguće je nastaviti proces rekonfiguriranjem SLAVE-a da ga privremeno učini MASTER-om. To je opisano detaljnije u Servisnom priručniku.

Obično nije moguće obavljati servisiranje toplinskih pumpi na terenu. Ako je potrebna usluga, kompletne jedinice moraju se ukloniti i poslati u Nimo-Verken AB, koji ima sustav zamjene za kompletne jedinice.

Električno spajanje nalazi se na priključnom panelu svake jedinice. Paneli su okrenuti jedan prema drugom i prikazani su na slici u nastavku.

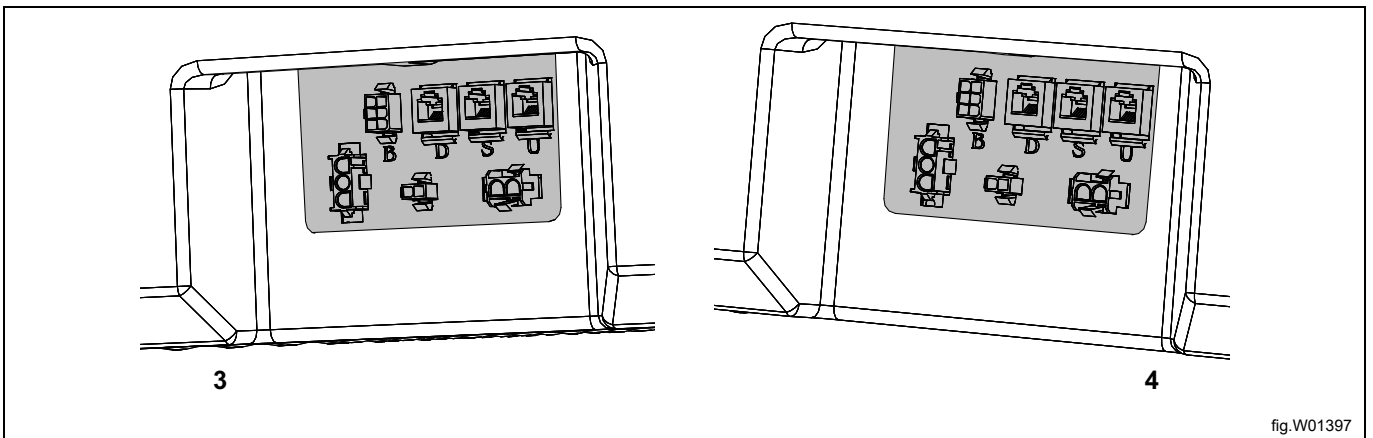


fig.W01397

3	MASTER, left
4	SLAVE, right

5 Vađenje iz ambalaže

Uklonite sva pakiranja. Ne koristite oštre predmete, jer to bi moglo oštetiti proizvod.



Pakirni materijali poput plastike i stiropora trebaju se držati izvan dohvata djece.

5.1 Komplet za instalaciju

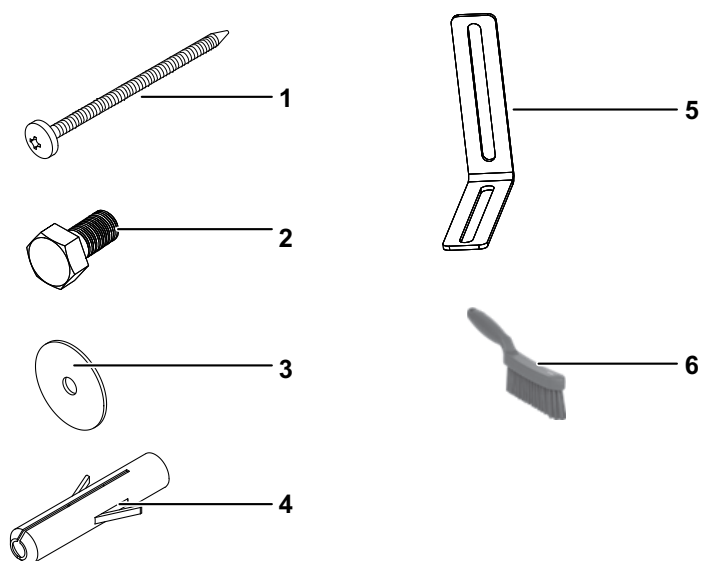


fig.W01398

1	Vijak T6S 6x75 pocinčani za montiranje na zid
2	Vijak M6S 8x16 za montažnu konzolu
3	Podloška BRB 8.4x17x1.6
4	Tipi za zid
5	Montažna konzola za montažu na zid
6	Četka za čišćenje filtera

6 Smanjenje težine radi olakšanja instalacije

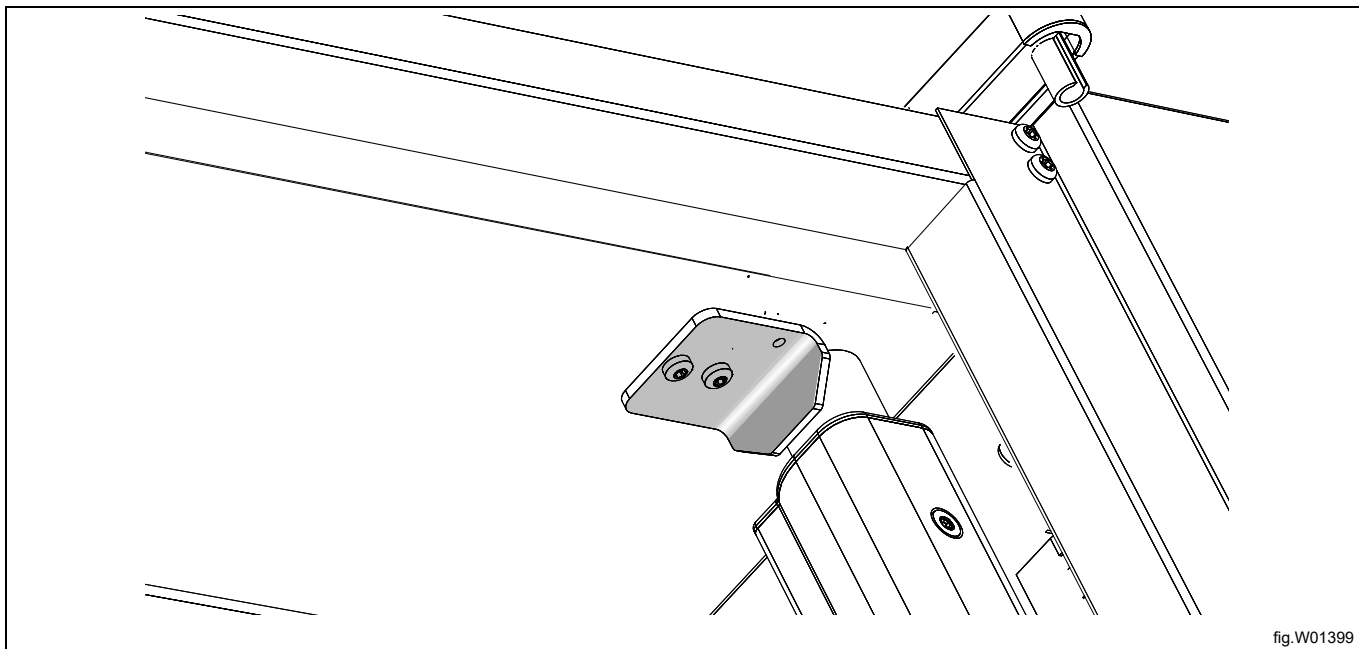
Sljedeće se može učiniti kako bi se smanjila težina sušilice i time olakšala instalacija.

Ako se provedu sve mjere, težina sušilice bit će smanjena gotovo za polovicu.

- **Uklonite odjeljak za vješalice**
- **Uklonite vrata**
- **Uklonite jedinice odvlaživača**

6.1 Uklonite sekciju nosača

- Uklonite stopu vješalice kako je prikazano.
- Podignite i odvojite od kuke odjeljak.



6.2 Uklonite vrata

Desna vrata

- Otpustite četiri vijka koji učvršćuju poklopac (A) i uklonite poklopac.
- Uklonite poklopac (B) iznad gornjeg šarka i otkrijte kabel vrata (C). Zatim odvojite kabel od konektora (D).
- Uklonite gornji šark (E), koji je pričvršćen s dva vijka. Pažljivo povucite šark da se odvoji od kabela. Šark ima utore kroz koje se kabel može provući unutra ili van.
- Podignite vrata sa sušilice.

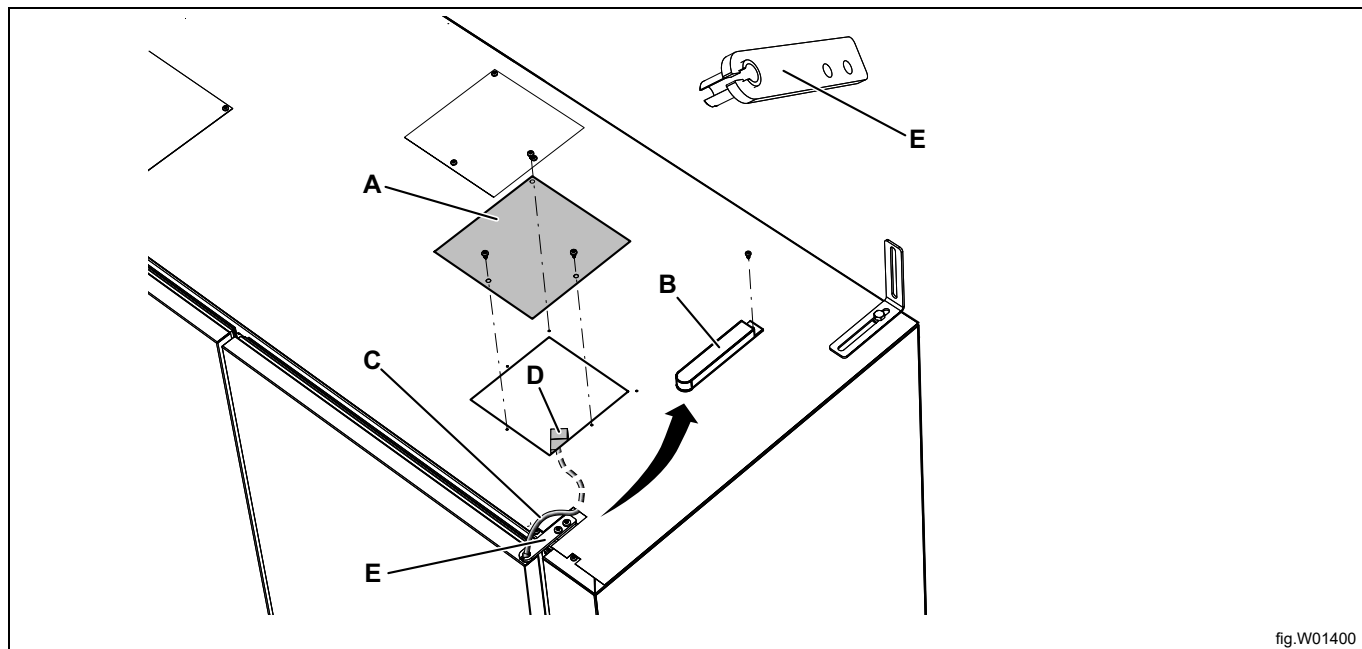
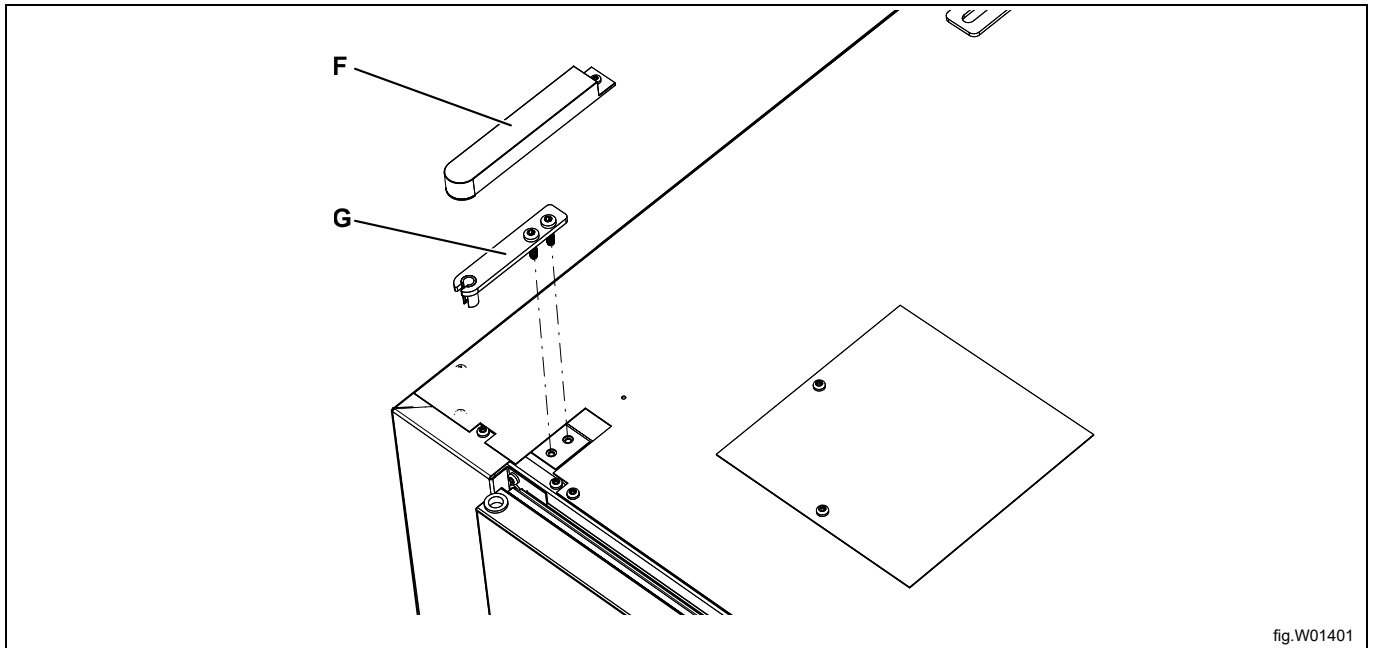


fig.W01400

A	Poklopac
B	Poklopac preko šarke
C	Kabel vrata
D	Konektor
E	Gornja šarka

Lijeva vrata

- Uklonite poklopac (F) preko šarke.
- Uklonite šarku (G), koja je pričvršćena s dvije vijke.
- Podignite vrata s ormarića za sušenje.



F	Poklopac preko šarke
G	Gornja šarka

6.3 Uklonite jedinice odvlaživača

- Odvojite prednju ploču (A), koja je pričvršćena s dvije vijke na vrhu ispod plastičnih čepova. Isključite električno spojenje između prekidača vrata i lijeve jedinice odvlaživača. Zatim uklonite prednju ploču.
- Odvojite filtre (B) i uklonite ih.

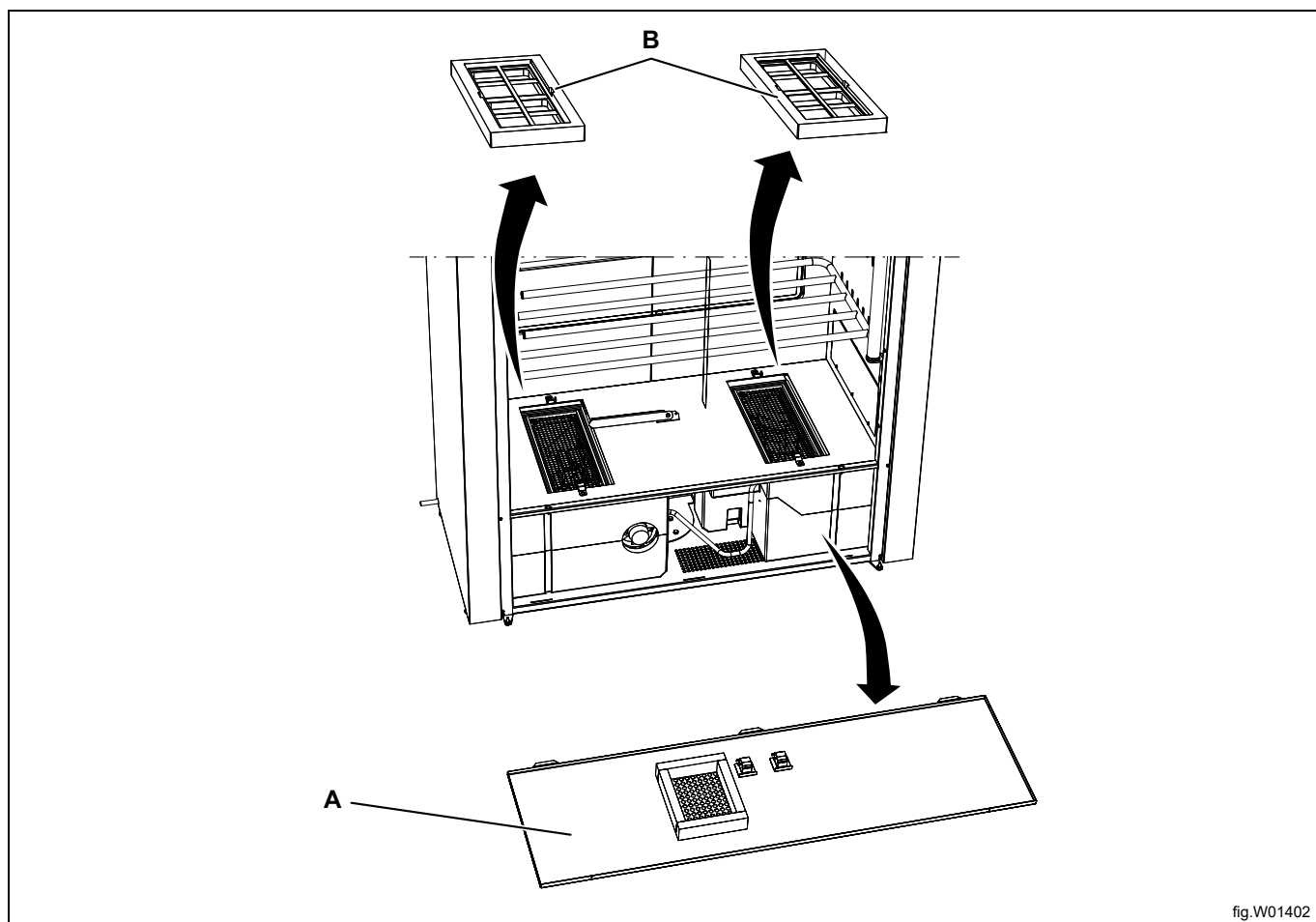


fig.W01402

A	Prednja ploča
B	Filter za prljavštinu

- Uklonite poklopac (C), koji je pričvršćen s tri vijke na donjem rubu poklopca. Učinite to i na lijevoj i na desnoj strani.
- Uklonite usmjerivač zraka (D). On je pričvršćen s dva plastična Torx 40 vijka, koji se nalaze ispod poklopnih čepova (E). Usmjerivač zraka se može ili izvaditi ili ostaviti na mjestu.

Ne zaboravite ponovno postaviti poklopne čepove prilikom ponovnog sastavljanja ormarića. U suprotnom će doći do propuha zraka, što će rezultirati smanjenom učinkom.

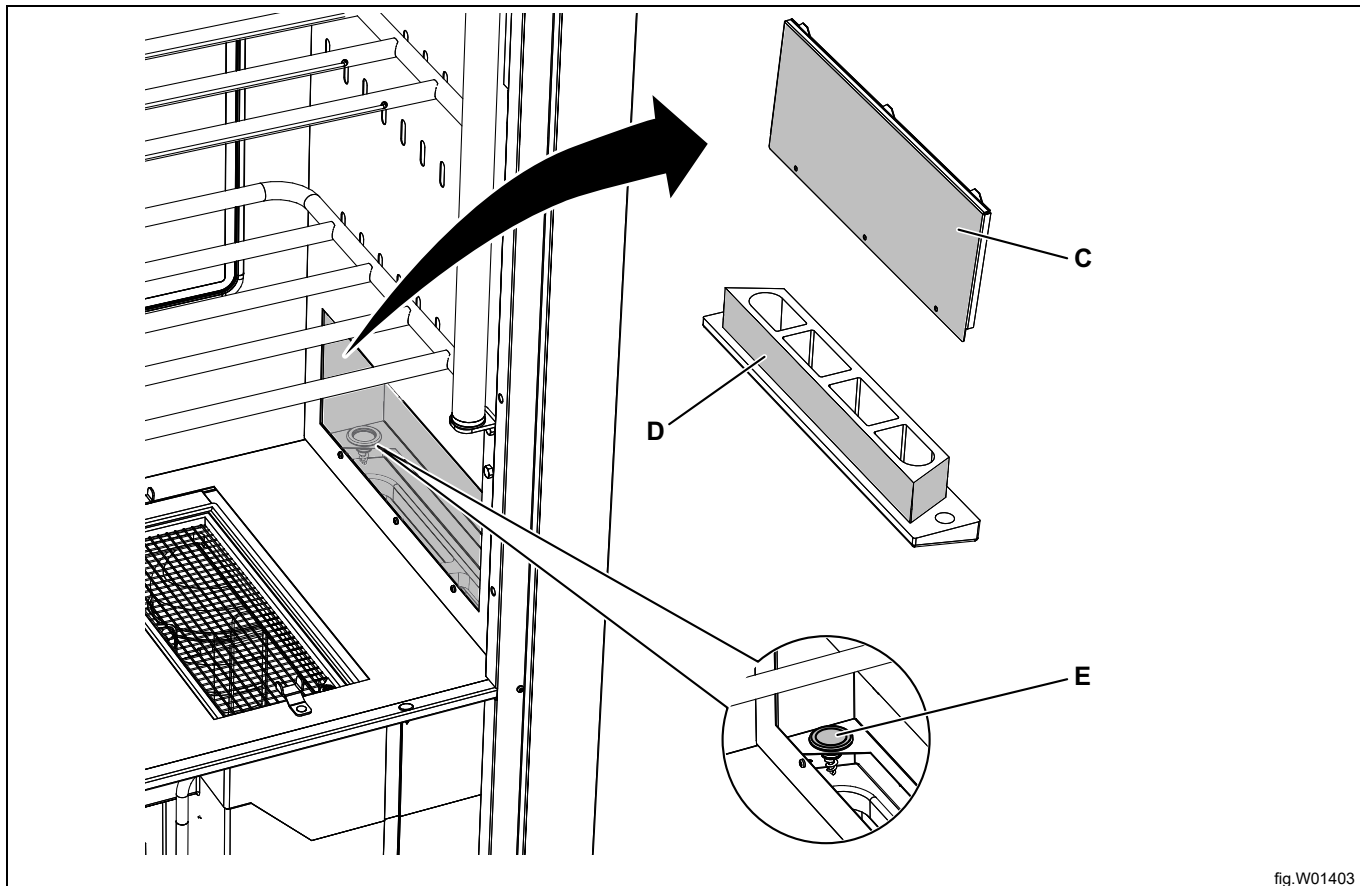


fig.W01403

C	Poklopac
D	Usmjerivač zraka
E	Poklopni čepovi

Upute za instalaciju

- Odvojite električne kabele kao što je prikazano.

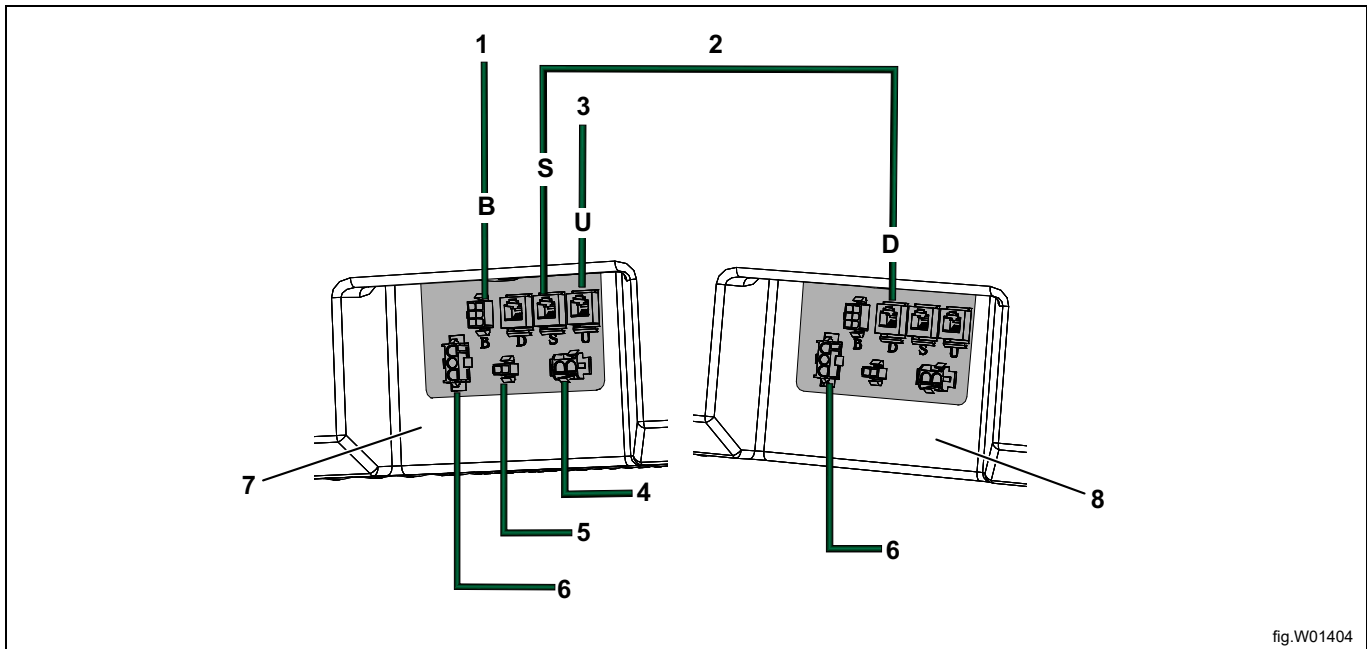


fig.W01404

1	Sustav rezervacije objekta
2	Labavi modularni kabel, crni
3	Korisničko sučelje (kontrolna ploča), bijeli kabel
4	LED osvjetljenje
5	Prekidač vrata
6	Mrežno napajanje
7	<i>MASTER</i>
8	<i>SLAVE</i>

- Odspojite spoj kondenzata (F) od obje jedinice.
- Uklonite osiguravajuću podlošku (G) i izvadite obje jedinice odvlaživača.

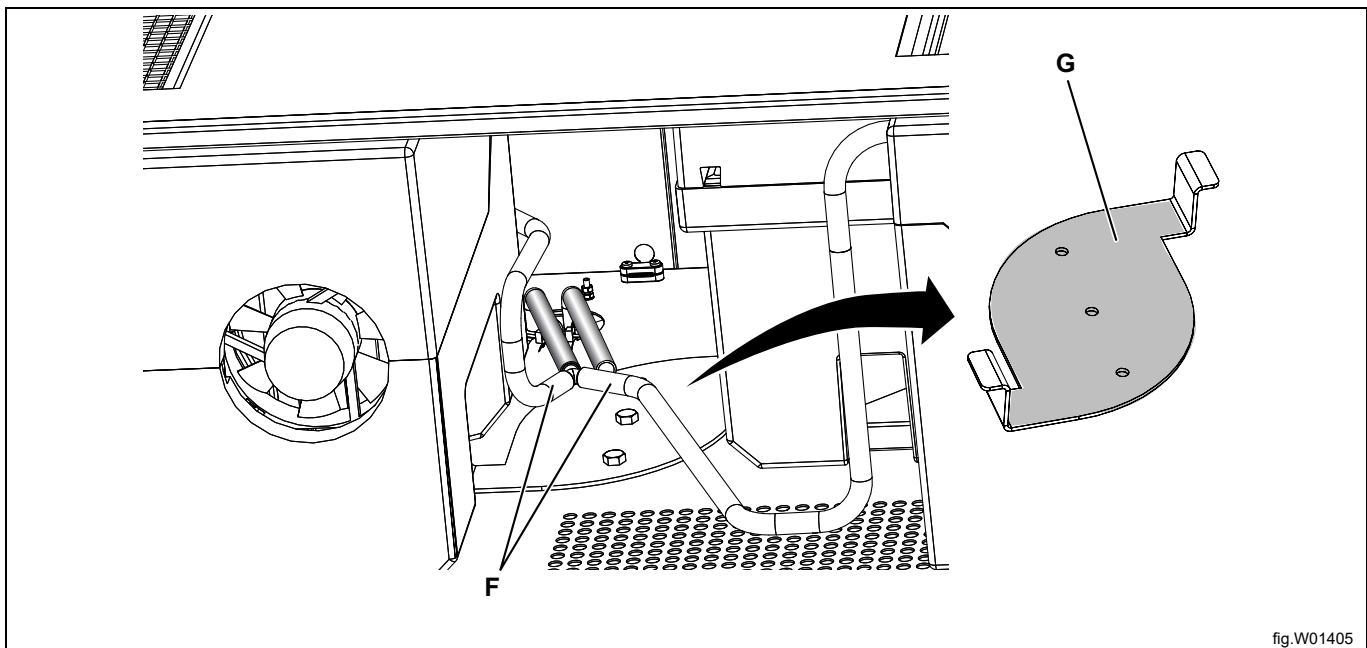


fig.W01405

7 Pozicioniranje/Priključivanje

Sušilica ormarić je namijenjena isključivo za postavljanje u unutarnjem suhom prostoru

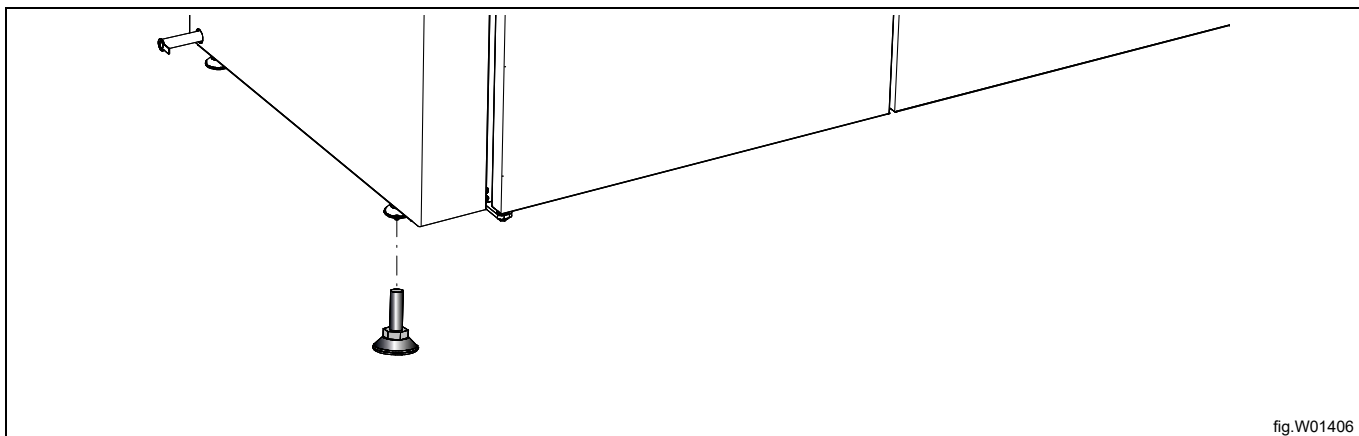
Sušilica ormarić se ne smije postavljati u okolinu gdje se za čišćenje koristi visokotlačna voda

7.1 Prozračite prostoriju

Dok aparat radi temperatura u prostoriji se povećava. Zato se prostorija mora ventilirati na zadovoljavajući način. Za određivanje dimenzija ventilacije potrebno je uzeti u obzir sve izvore koji uvode toplinu. Na primjer, izvori topline mogu biti sljedeći: više bubnjastih sušilica, ormarići za sušenje, perilice, uređaji za glačanje, radijatori, itd. Kombinacija nekoliko izvora za uvođenje topline vodi povećanoj potrebi za ventilacijskim protokom. Na potreban ventilacijski protok mogu utjecati i drugi čimbenici, kao što je klimatska zona, građevinski parametri, veličina prostorije itd. Za pomoć pri određivanju veličine nužnih potreba za ventilacijom, kontaktirajte ovlaštenog tehničara ventilacije.

7.2 Horizontalno podešavanje

Ormar za sušenje mora stajati vodoravno na ravnoj površini, oslonjen na sva četiri nogara. Podesite noge izvana pomoću imbus ključa. Provjerite jesu li gornje ivice vrata u ravnini i poravnate. Podesive noge imaju šesterokutne hvataljke, veličine 17.

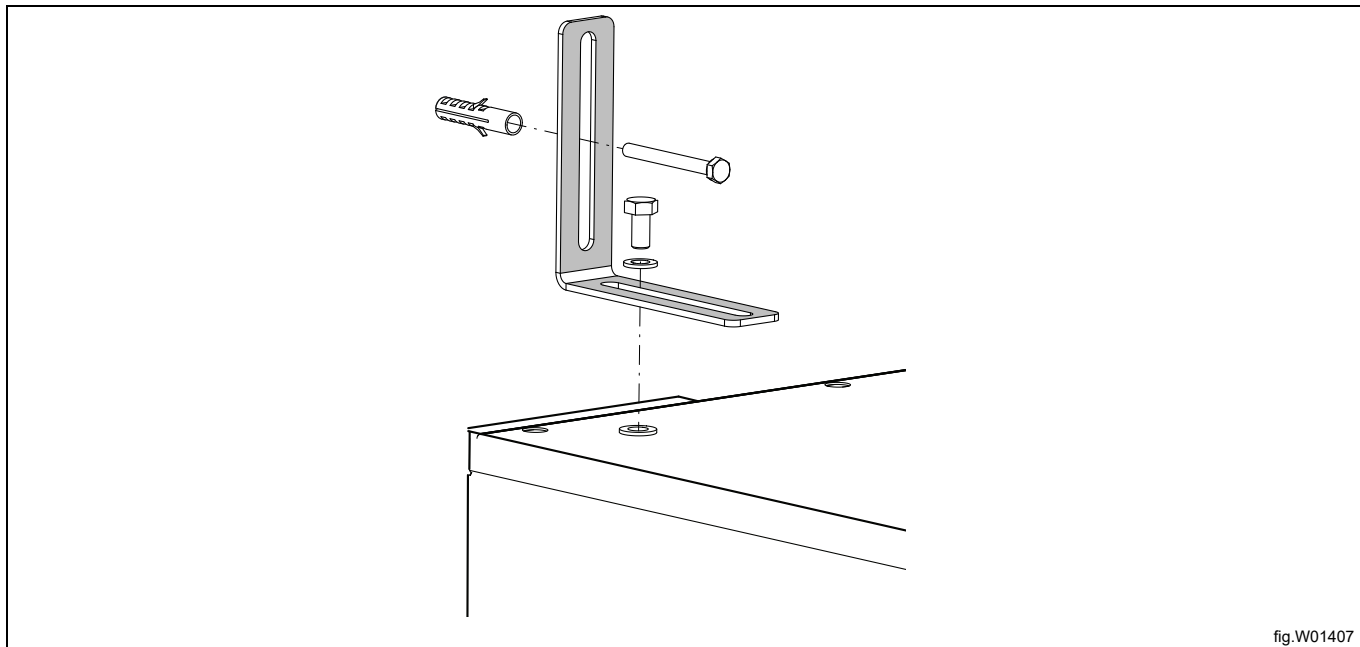


7.3 Priključivanje na zid

Ormar mora biti učvršćen za zid kako bi se spriječilo prevrtanje.

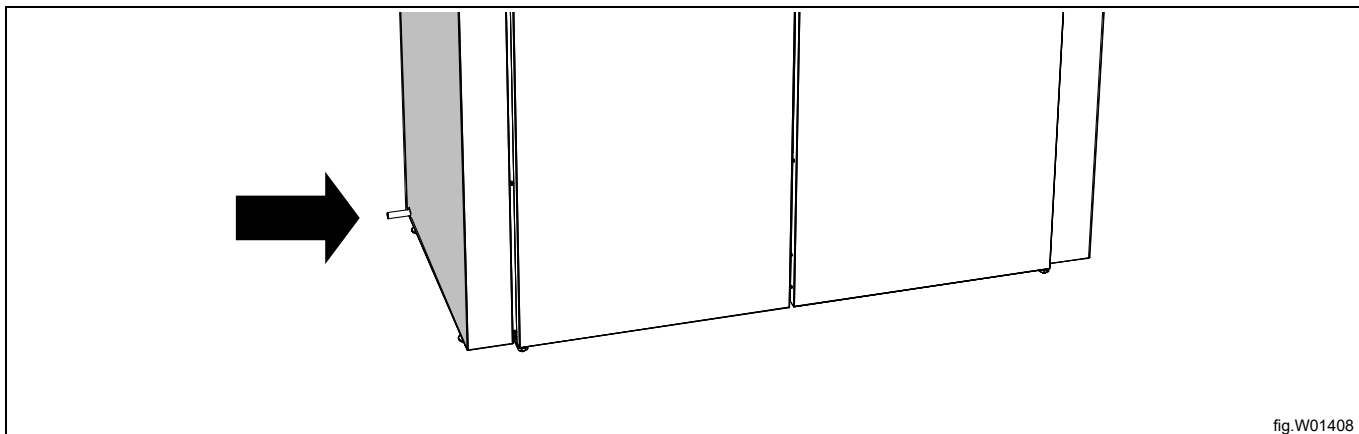
Komplet za ugradnju sadrži dva kutna nosača koja se montiraju na gornji dio sušilice ormarića kao što je ilustrirano. Upotrijebite priložene vijke. Nosači imaju utore za podešavanje prema zidu.

Pričvrstite ormar na zid. Komplet za ugradnju sadrži vijak za učvršćivanje i plastične čepove.

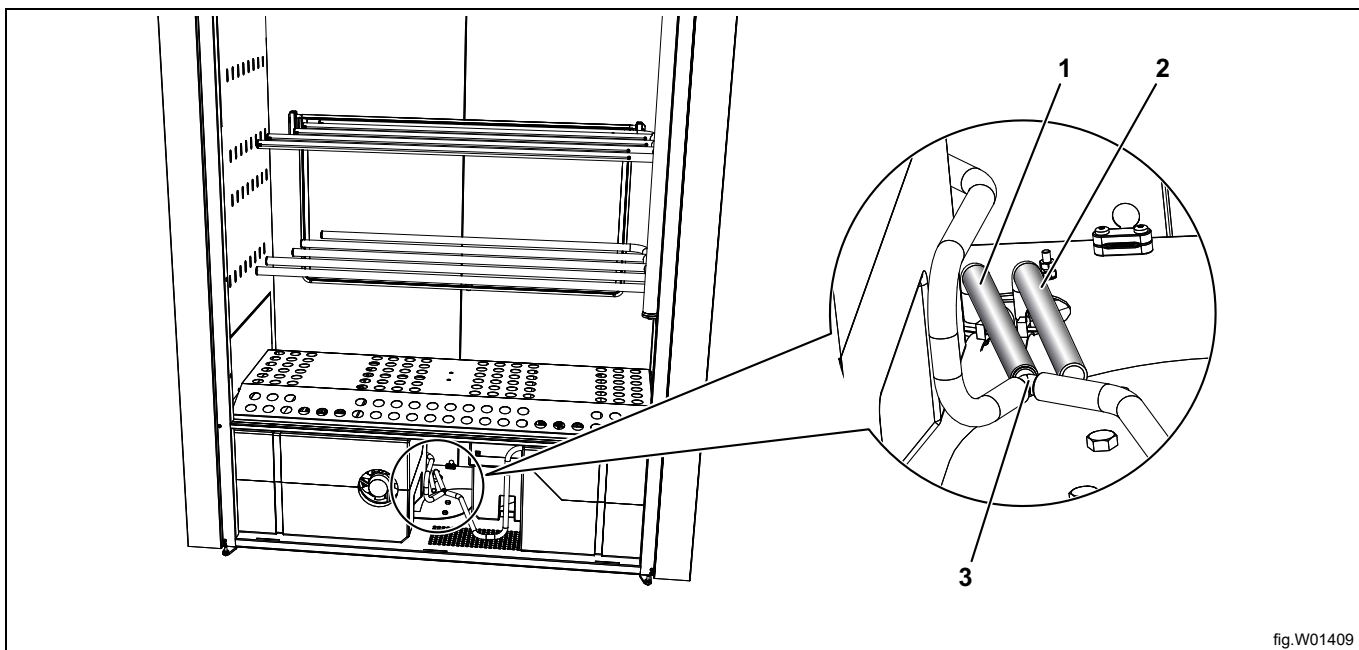


8 Povezivanje na podni odvod

Sušilica ormarić dolazi s tvornički ugrađenom cijevi za priključak na sifon odvod. Spoj cijevi se nalazi na obje strane u donjem stražnjem kutu ormarića.



- Priključite novu odvodnu cijev na jedan od priključaka ormarića i usmjerite je prema odvodu.
- Ako je sifon odvod viši od odvoda ormarića, pazite da cijev stvori luk prema dolje prema podu i formira vodeni zatvor. Ako to ne učinite, postoji rizik da će kondenzat otjecati natrag u ormarić kada pumpa ne radi. To može uzrokovati da se ormarić napuni vodom i prestane raditi.



1	Odvodna cijev s lijeve strane
2	Odvodna cijev s desne strane
3	Nipl

- Zamijenite/provjerite stranu odvoda pomicanjem nipl odvodne cijevi na desnu ili lijevu stranu. Crijeva iz uređaja za odvlaživanje zraka isporučena su iz tvornice spojena na odvod s lijeve strane.

Crijevo se ni pod kojim okolnostima ne smije toliko saviti da se ometa protok vode

9 Električno povezivanje



Električne instalacije smiju izvoditi samo ovlaštene osobe.

Ormar za sušenje isporučuje se spreman za priključenje, s kabelom i uzemljenom utikačem.

Električni priključci					
Alternativa s grijanjem	Glavno napajanje	Hz	Grijaća snaga kW	Ukupna snaga kW	Preporučeni osigurač A
Aparati s toplinskom crpkom	230 V 1~	50		2,6	13

1. U ovim slučajevima ukupna snaga i preporučeni osigurač ne ovise o snazi grijanja.

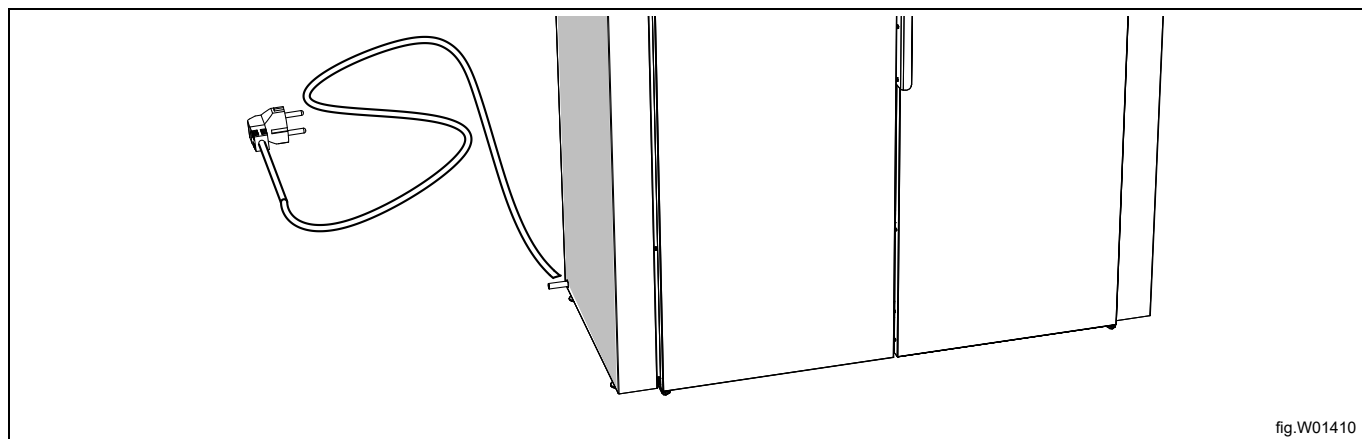


fig.W01410

Preporučujemo da mrežni kabel bude opremljen **prekidačem za uzemljenje (RCD)**.

Električna utičnica mora biti na mjestu koje olakšava iskopčavanje ormara ako je potrebno.

9.1 Povezivanje na vanjski sustav naplate

Spojite kabele iz vanjskog sustava naplate na stezaljke 1 i 2 "EXT SW".

Aktivirajte vezu s vanjskim sustavom naplate na sljedeći način:

- Aktivirajte način programiranja: Pritisnite STOP + SUN + BUTTERFLY.\n Pritisnite gumb Stop prvi, a zatim istovremeno gumba za odabir programa. Zaslone će se upaliti i pokazati "ACCESS 1000". Da biste mogli nastaviti, kod 9191 mora zamijeniti kod 1000.
- Nakon gore navedenog, bit ćete na prvom znamenkom "1" u ACCESS 1000. Pomaknite se do znamenke "9" pomoću gumba za odabir programa SUN (gore) ili BUTTERFLY (dolje). Zatim prijedite na sljedeću znamenku, u ovom slučaju "0", pomoću gumba STOP. Povećajte je na "1" pomoću gumba SUN, a zatim nastavite dok se ne prikaže "9191". Kada postavite zadnju znamenku, pritisnite gumb STOP i **pristupite načinu programiranja**.
- Na zaslonu će se zatim prikazati prvi parametar i tvornički postavljena vrijednost. Redak s parametrima trepće.
- Naprijed ili nazad se pomičite gumbom SUN (povećanje) ili BUTTERFLY (smanjenje) dok se ne prikaže Parametar 117. Pritisnite STOP za potvrdu.
- Postavite vrijednost parametra na 1. Time će se ormar aktivirati za mrežnu upotrebu. Za izlaz iz parametra koristite gumb Stop.
- Pritisnite STOP za spremanje.
- Za izlaz iz načina programiranja pritisnite STOP + BUTTERFLY (prvo gumb STOP).

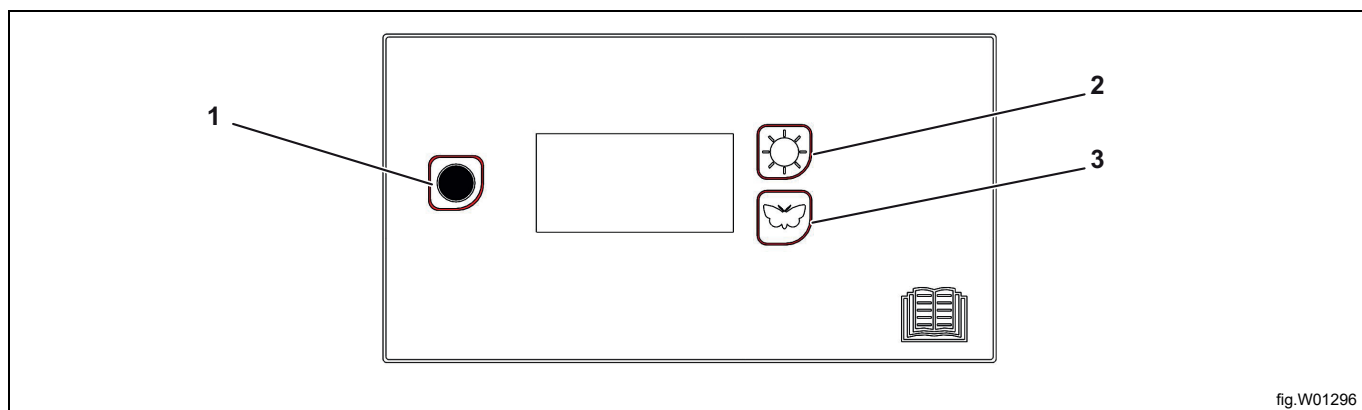


fig.W01296

1	Gumb za zaustavljanje
2	Gumb Sun Dodatno sušenje
3	Gumb Butterfly Normalno sušenje

9.2 Vraćanje tvorničkih postavki

Za vraćanje elektronike na tvorničke postavke:

Pritisnite gumb Stop, a zatim pritisnite oba gumba za programe. Zaslone prikazuje FACT DEFS.

9.3 Alternativno električno spajanje

Ormar za sušenje može se također trajno spojiti. U tom slučaju mora biti spojen putem višepolnog prekidača ugrađenog u neposrednoj blizini ormara za sušenje.

Uzemljena električna utičnica ili višepolni prekidač moraju biti lako dostupni nakon što je ormar za sušenje instaliran.

9.4 Povezivanje na sustav rezervacija

Ako nekretnina ima sustav rezervacija za praonicu, ormarić za sušenje može se povezati na njega.

Povezivanje se obavlja putem vanjske elektroničke kutije koju se može naručiti od Electrolux Professional. Ona se povezuje na konektor B na Master jedinici.

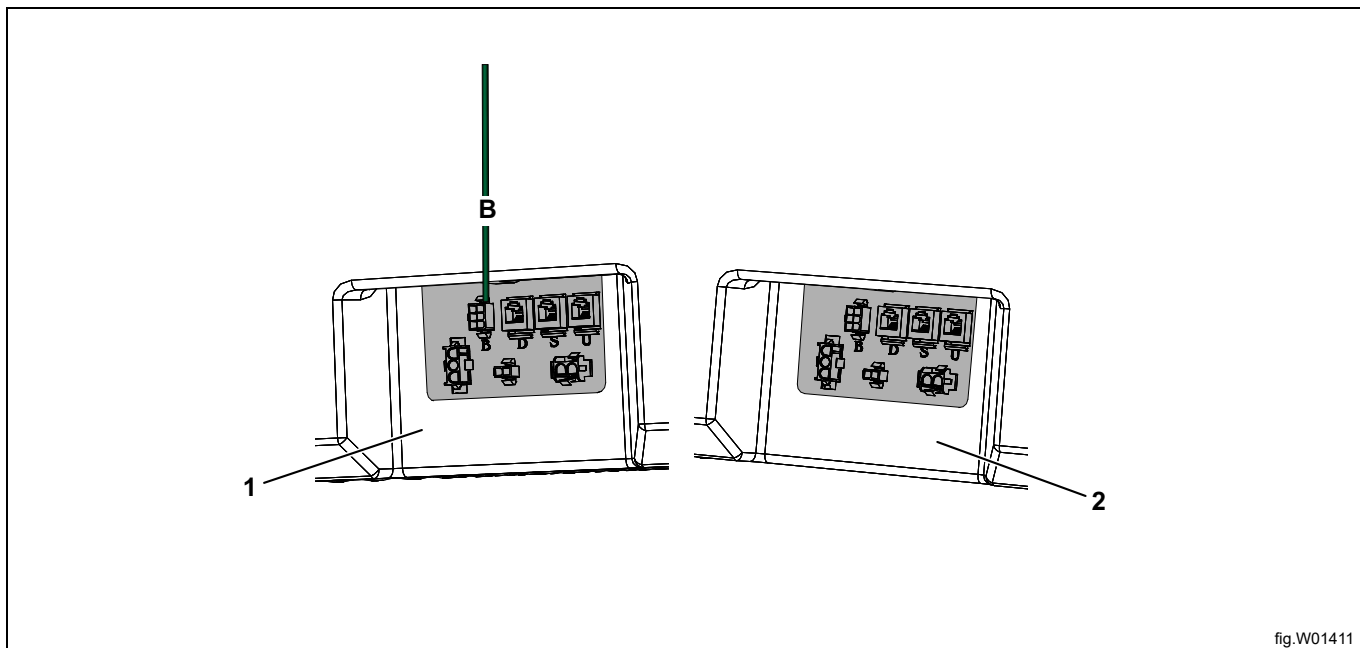


fig.W01411

B	Poveznik glavne jedinice
1	MASTER
2	SLAVE

10 Postavka jezika

- Aktivirajte način programiranja: Pritisnite STOP + SUN + BUTTERFLY. Pritisnite prvo tipku Stop, zatim istovremeno tipke za odabir programa. Zaslون se pali i prikazuje "ACCESS 1000". Da biste mogli nastaviti, kod 9191 mora zamijeniti kod 1000.
- Nakon gore navedenog, bit ćete na prvoj znamenki "1" u ACCESS 1000. Pomaknite se do znamenke "9" pomoću tipki za odabir programa SUN (naviše) ili BUTTERFLY (nadole). Zatim prijedite na sljedeću znamenku, u ovom slučaju "0", koristeći tipku STOP. Povećajte ju na "1" pomoću tipke SUN i zatim nastavite dok se ne prikaže "9191". Nakon što postavite posljednju znamenku, pritisnite tipku STOP i **uđite u način programiranja pristupa**.
- Na zaslonu se zatim prikazuje prvi parametar i tvornički postavljena vrijednost. Redak s parametrima trepće.
- Pomaknite se naprijed ili natrag tipkom SUN (povećaj) ili BUTTERFLY (smanji) dok se ne prikaže "P 105".
- Kada zaslon pokaže "P105", pritisnite STOP za potvrdu. Donji redak sada će treptati sa simbolom jezika. Svakom jeziku pridijeljen je broj kao što je navedeno u sljedećoj tablici. Jedinica je tvornički postavljena na "1" (švedski).
- Pomaknite se do željenog jezika tipkom SUN ili BUTTERFLY.
- Pritisnite STOP za spremanje.
- Za izlaz iz načina programiranja pritisnite STOP + BUTTERFLY (prvo tipka STOP). Zaslون će se ponovno pokrenuti i novi jezik će biti postavljen.

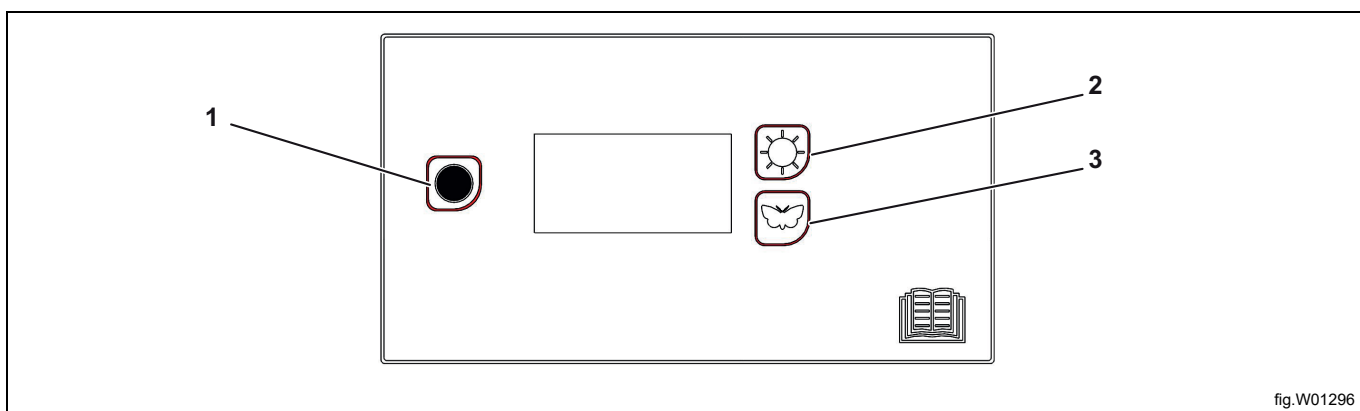


fig.W01296

1	Gumb za zaustavljanje
2	Tipka Sun Dodatno sušenje
3	Tipka Butterfly Normalno sušenje

Simbol jezika	Jezik prikaza
0	Engleski
1	Švedski
2	Norveški
3	Danski
4	Finski
5	Ruski
6	Francuski
7	Njemački

11 Provjera funkcija



Smeju izvoditi samo ovlaštene osobe.



Nakon završetka instalacije i prije upotrebe uređaja mora se izvršiti provjera funkcije.

Kad je obavljena popravka, mora se izvršiti provjera funkcije prije ponovne uporabe uređaja.

- Odaberite bilo koji program i provjerite zagrijava li se sušilica i nema li neobičnih zvukova.

Spremno za uporabu

Ako su svi testovi u redu, uređaj je sada spreman za uporabu.

Ako bilo koji test ne uspije ili se otkriju nedostaci ili kvarovi, obratite se lokalnoj servisnoj organizaciji ili dobavljaču.

Koristite blagi deterdžent za posuđe i toplu vodu za brisanje unutrašnjosti i vanjštine sušilice. Temeljito obrišite.

12 Informacije o odlaganju

12.1 Reciklabilnost i zbrinjavanje

12.1.1 Reciklabilnost

Naši aparati proizvedeni su uz upotrebu značajnog postotka reciklablnih materijala (kao što je nehrđajući čelik, željezo, aluminij, pocinčani lim, bakar, itd.), koji se mogu ponovno prikupiti putem lokalnih sustava za recikliranje u skladu s propisima na snazi u zemlji upotrebe.

Nacionalni propisi koji se odnose na zbrinjavanje otpada mogu se razlikovati. Zbrinjavanje aparata stoga se mora provesti u skladu s primjenjivim zakonodavstvom i direktivama koje su izdala nadležna tijela u zemlji u kojoj se aparat razgrađuje.

Komponente aparata moraju se odvojiti i zbrinuti u skladu sa sastavom njihovih materijala (npr. metala, ulja, masti, plastike, gume, rashladnih plinova, izolacijskih ploča i drugog izolacijskog materijala, staklene vune, LED dioda, itd.) i u punoj sukladnosti s primjenjivim lokalnim i međunarodnim propisima o upravljanju otpadom.

Kompresori mogu sadržavati ulja i rashladne tekućine - oni su poseban otpad i moraju se reciklirati na bazi lokalnih propisa.

12.1.2 Postupak koji se odnosi na odlaganje aparata na otpad i prikupljanje komponente/materijala

Ovaj se proizvod ne smije jednostavno odložiti u okoliš na kraju njegovog životnog ciklusa; umjesto toga je imperativ da ga se zbrine u skladu s lokalnim okolišnim propisima ili, ako još bolje, da ga se cijelog dostavi u ovlaštenu centar za recikliranje.

Sve uklonjene komponente, uključujući vrata i ostale strukturne dijelove, moraju se isporučiti zajedno s aparatom u ovlaštenu pogon za recikliranje ili rastavljanje.

Centar za rastavljanje/recikliranje primijenit će najsuvremenije tehnologije i metode koje su dostupne za efektivno rastavi proizvode zbog najbolje reciklabilnosti.

Imajte na umu da štampane ploče, elektromotori i ostale komponente identificirane u zakonodavstvu Europske unije kao visoko kritične sirovine čiji se potencijal prikupljanja može specifično naglasiti.

U slučaju sumnji ili pitanja, uvijek se obratite svojoj referentnoj službi za korisničku podršku.

Prije odlaganja aparata, pažljivo pregledajte njegovo fizičko stanje i stanje očuvanosti, provjeravajući pritom potencijalna propuštanja tekućina ili plinova, kao i slomljene dijelove koji bi mogli predstavljati opasnost tijekom rukovanja i predstojećeg rastavljanja.



Simbol na proizvodu označava da se on ne smije tretirati kao otpad iz kućanstva nego se mora pravilno odložiti kako bi se spriječile sve negativne posljedice za okoliš i ljudsko zdravlje. Dodatne informacije o recikliranju ovog proizvoda možete dobiti od lokalnog distributera ili zastupnika, službe za korisničku podršku ili lokalnog tijela odgovornog za odlaganje otpada.



Napomena!

Prilikom rastavljanja aparata, sve oznake, ovaj priručnik i ostali dokumenti koji se odnose na uređaj moraju se uništiti.

12.2 Odlaganje ambalaže

Odlaganje ambalaže mora biti izvršeno u skladu s propisima na snazi u državi u kojoj se koristi uređaj. Svi materijali korišteni za ambalažu kompatibilni su s okolišem.

Komponente se mogu sigurno čuvati, reciklirati ili spaliti u odgovarajućem postrojenju za spaljivanje otpada. Plastični dijelovi koji se mogu reciklirati označeni su kao sljedeći primjeri.

	Polietilen: <ul style="list-style-type: none">• vanjski omotač• vrećica s uputama
	Polipropilen: <ul style="list-style-type: none">• trake
	Polistirenska pjena: <ul style="list-style-type: none">• kutni štitnici



Electrolux Professional AB
341 80 Ljungby, Sweden
www.electroluxprofessional.com