

# Installationsvejledning

## Tørreskab

DC7-4HP



**Electrolux**  
PROFESSIONAL



# Indholdsfortegnelse

---

## Indholdsfortegnelse

1	Sikkerhedsforskrifter.....	5
1.1	Generel sikkerhedsinformation .....	5
1.2	Symboler .....	5
2	Garantibetingelser og undtagelser .....	6
3	Tekniske data.....	7
3.1	Måltegning .....	7
3.2	Tekniske data .....	8
4	Installationssæt.....	9
5	Opsætning.....	10
5.1	Udpakning.....	10
5.2	Instruktion for genbrug af emballagen.....	11
5.3	Opstilling .....	11
5.4	Udluftning af rummet.....	11
5.5	Fastgørelse til væggen .....	12
6	Vending af døren .....	13
7	Kondensvand.....	16
7.1	Tilslutning til gulvafløb .....	16
7.2	Tilslutning til vandtank igen .....	16
8	Elektrisk tilslutning.....	17
9	Indstilling af sprog .....	18
10	Funktionskontrol.....	19
11	Oplysninger om bortskaffelse .....	20
11.1	Apparatets genanvendelighed og bortskaffelse .....	20
11.1.1	Genbrug .....	20
11.1.2	Procedure vedrørende bortskaffelse af apparatet og genindvinding af komponenter/ materialer .....	20
11.2	Bortskaffelse af emballage.....	21

Producenten forbeholder sig ret til ændring af konstruktions- og materiale specifikationer.



## 1 Sikkerhedsforskrifter

ADVARSEL. Denne maskine er udelukkende beregnet til tørring af tekstiler, der er vasket i vand.

DETTE APPARAT MÅ IKKE MODIFICERES.

Service må kun udføres af autoriseret personale.

Der må kun anvendes godkendte reservedele.

Ved udførelse af service eller udskiftning af dele skal strømmen slås fra.

Stationære apparater, der ikke er forsynet med måder til at koble dem fra elnettet på ved hjælp af kontaktafbrydelse ved alle poler, som giver fuld frakobling ved overspænding i kategori III, skal have inkorporeret en metode til frakobling i den faste kabelføring i medfør af reglerne for kabelføring.

A-vægtet lydtryksniveau (emission) ved arbejdsstationer: <70 dB

Yderligere krav til følgende lande: AT, BE, BG, HR, CY, CZ, DK, EE, FI, FR, DE, GR, HU, IS, IE, IT, LV, LT, LU, MT, NL, NO, PL, PT, RO, SK, SI, ES, SE, CH, TR, UK:

- Denne maskine kan anvendes på offentlige steder.
- Apparatet må kun anvendes af børn på 8 år og derover samt af personer, der er fysisk, sensorisk eller psykologisk funktionshæmmede eller uden forudgående erfaring og viden, hvis de er under opsyn og har fået den nødvendige oplæring i sikker brug af apparatet samt forstår farerne ved forkert brug. Børn må ikke lege med apparatet. Rengøring og vedligeholdelse må ikke foretages af børn, medmindre de er under opsyn.

Yderligere krav til øvrige lande:





- Dette apparat må ikke betjenes af personer (herunder børn), som er fysisk, sensorisk eller psykologisk funktionshæmmede, eller som mangler den nødvendige erfaring og viden, medmindre de er under opsyn eller har fået den nødvendige oplæring i sikker brug af den person, der har ansvar for deres sikkerhed. Børn skal være under opsyn for at sikre, at de ikke leger med apparatet.

### 1.1 Generel sikkerhedsinformation

Maskinen må ikke spules med vand.

For at forhindre skader i elektronikken (og andre dele), der kan opstå som følge af kondens, bør maskinen stå i et rum med stuetemperatur i 24 timer, før den tages i brug første gang.

### 1.2 Symboler

	Forsigtig
	Forsigtig, varm overflade
	Læs vejledningen, inden maskinen tages i brug.
	Vær forsigtig. Tørreskabet er tungt i toppen og kan let tippe.

## 2 Garantibetingelser og undtagelser

Hvis købet af dette produkt omfatter garanti, ydes denne i overensstemmelse med lokale bestemmelser, og under forudsætning af at udstyret er installeret og anvendes til det formål, det er beregnet til, og som det er beskrevet i den tilhørende udstyrsdokumentation.

Garantien er gældende, når kunden udelukkende har anvendt originale reservedele og har udført vedligeholdelse i overensstemmelse med kravene til brug og vedligeholdelse fra Electrolux Professional AB, der leveres både i papirformat og elektronisk.

Electrolux Professional AB anbefaler på det kraftigste, at man anvender Electrolux Professional AB godkendte rengøringsmidler, skylle- og afkalkningsmidler for at opnå de bedste resultater og bevare produkteffektiviteten over tid.

Electrolux Professional AB garantien dækker ikke:

- Omkostninger til servicerejser for at levere eller afhente produktet.
- Montering.
- Oplæring i brug/funktion.
- Udskiftning (og/eller levering) af sliddele medmindre slidet skyldes materiale- eller produktionsfejl, som er anmeldt inden for en (1) uge fra fejllens opståen.
- Tilretning af ekstern ledningsføring.
- Tilretning af uautoriserede reparationer, såvel som eventuelle skader, fejl og mangler, der er forårsaget af og/eller stammer fra
  - utilstrækkelig og/eller unormal kapacitet i det elektriske system (strøm/spænding/frekvens, herunder udsving og/eller afbrydelser).
  - utilstrækkelig eller afbrudt vandforsyning, damp, luft, gas (herunder urenheder og/eller andet, der ikke er i overensstemmelse med de tekniske krav til hvert apparat).
  - vvs-dele, komponenter eller konsumrengøringsprodukter, der ikke er godkendt af producenten.
  - kundens forsømmelighed, forkert brug, misbrug og/eller manglende overholdelse af anvisningerne på brug og vedligeholdelse, som findes detaljeret beskrevet i udstyrets dokumentation.
  - ukorrekt eller dårlig: installation, reparation, vedligeholdelse (herunder pilleri, modifikationer og reparationer udført af uautoriserede tredjeparter) samt modifikation af sikkerhedssystemer.
  - Brugen af uoriginale dele (f.eks.: forbrugsstoffer, slid og skader eller reservedele).
  - miljøforhold der frembringer termisk (f.eks. overophedning/frost) eller kemisk (f.eks. korrosion/oxydering) stress.
  - fremmedlegemer anbragt i- eller sluttet til- produktet.
  - uheld eller force majeure.
  - transport og håndtering, inklusive ridser, hak, splinter og/eller anden skade på produktets finish, medmindre sådan skade stammer fra materiale- eller produktionsfejl, og anmeldes inden for en (1) uge fra leveringen, hvis ikke andet aftales.
- produkt med originale serienumre som er blevet fjernet, ændret eller ikke umiddelbart kan fastslås.
- skift af lyspærer, filtre eller enhver forbrugsdel.
- ethvert tilbehør og software der ikke er godkendt eller specificeret af Electrolux Professional AB.

Garantien omfatter ikke planlagte vedligeholdelsesaktiviteter (inklusive de nødvendige dele hertil) eller levering af rengøringsmidler, medmindre det specifikt er dækket under en lokal aftale, med forbehold for lokale vilkår og betingelser.

Se på Electrolux Professional AB webside for en liste over autoriserede kundeservicekontorer.

### 3 Tekniske data

#### 3.1 Måltegning

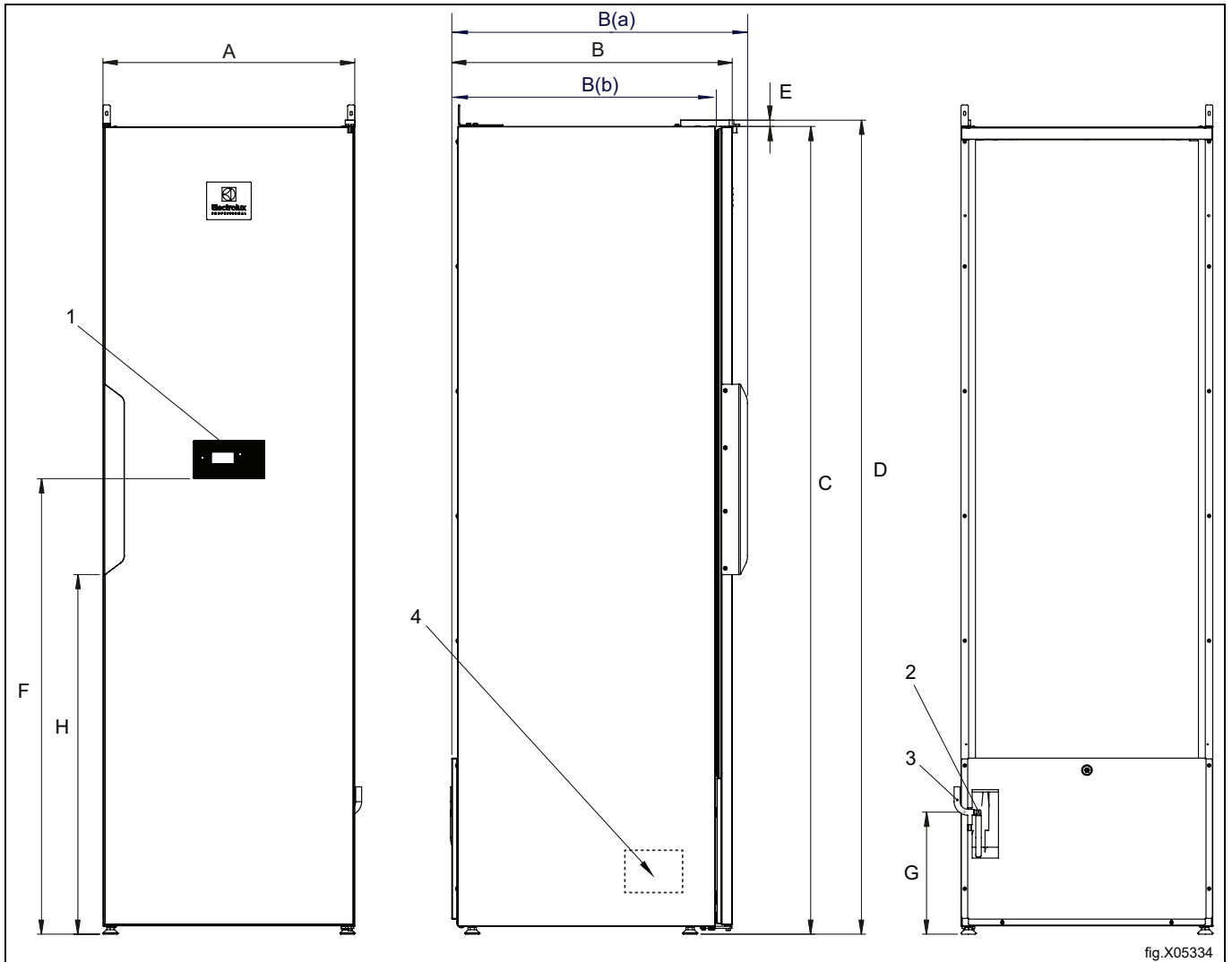


fig.X05334

1	Kontrolpanel
2	Tilslutningskabel 2,5 m
3	Kondenstilslutning, hvis gulvafløb er valgt
4	Kondensvandspumpe, 0,5 m trykhøjde

	A	B	B(a)	B(b)	C	D	E	F	G	H
mm	595	665	703	627	1911	1930	15	1077	290	850

### 3.2 Tekniske data

Kapacitet:	4,0 kg vasketøj	
Afløbskapacitet:	29 g/min (Ved nominelt kapacitet 4 kg, 100% bomuldslast ved 50% indledende fugtighed tørret til 0%).	
Elektrisk tilslutning:	230V 1~, 50 Hz, 10 A	
Effekt:	1.10 kW	
Hovedblæsers kapacitet:	945 m <sup>3</sup> /h (Fri blæseflow).	
Ophængningslængde:	16 meter	
Mål:	Højde	1930 mm
	Bredde	595 mm
	Dybde	665 mm
Vægt	95 kg	
Støjniveau	45 dB(A)	
Tæthedstest:	28 bar	
Gennemsnitlig varmeudledning pr. tørrecyklus anvendt til vurderingen af ventilationsbehov*:	0.3 kW	

\* For at få hjælp til opmåling af det nødvendige ventilationsbehov bedes man kontakte en autoriseret ventilationstekniker. Til beregning af tilstrækkelig ventilation skal alle kilder til varmeproduktion tages i betragtning samt alle andre parametre, der påvirker ventilationsbehovet. Klimazone, bygningsparametre, rumstørrelse osv.

Dette produkt indeholder brandbart kølemiddel: R290

Hermetisk forseglet

Typen af kølemiddel:	R290
Mængde af kølemiddel:	0,13 kg
Total faktor for global opvarmingspotentiale:	0,02
CO <sub>2</sub> svarer til:	0.0000026 tonne

4 Installationssæt

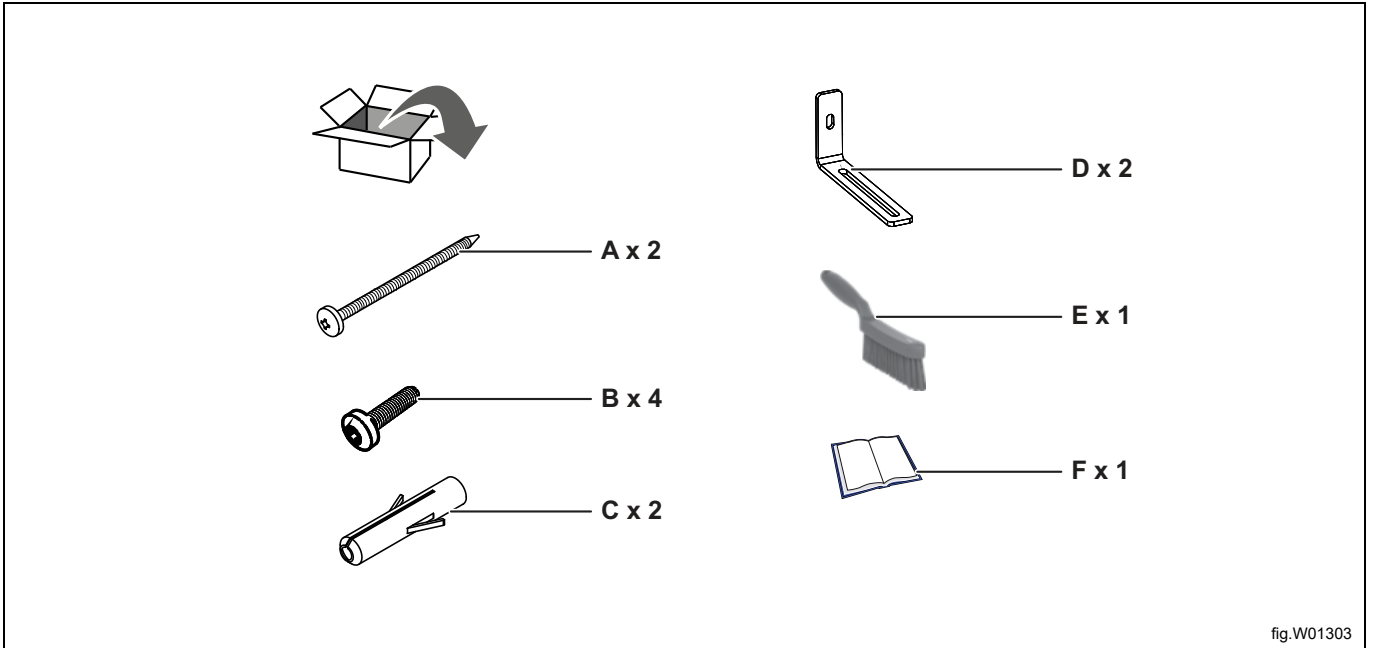


fig.W01303

A	Skruer TRX 5 x 45 galvaniseret til vægmontering
B	Skruer MRT 5 x 20 til monteringsbeslag
C	Rawlplug
D	Beslag til vægbeslag
E	Håndbørste til rengøring af filter
F	Teknisk dokumentation

## 5 Opsætning

Placer tørrekabinettet på dets endelige placering.

Indstil tørreskabets justerbare ben, så det står i vater. Juster benene udefra.

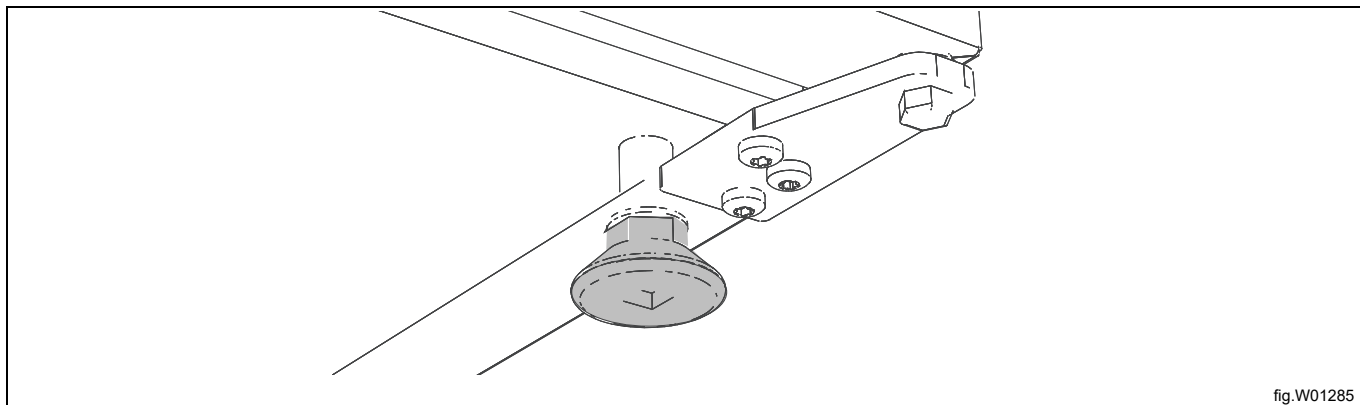


fig.W01285

### 5.1 Udpakning

Udpak tørreskabet, og kontrollér, at det ikke er blevet beskadiget under transporten. Eventuelle skader på tørreskabet og/eller emballagen skal rapporteres inden for 7 dage.

## 5.2 Instruktion for genbrug af emballagen

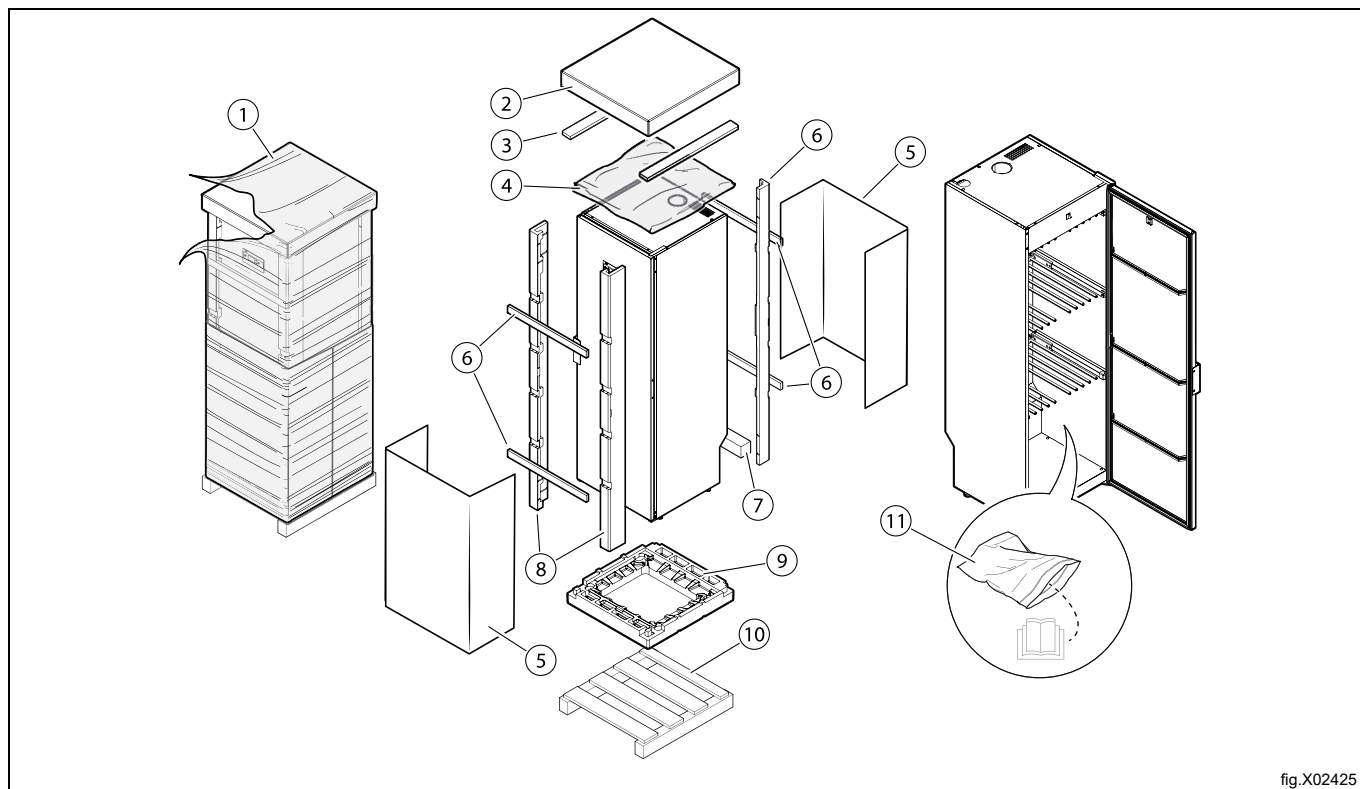


fig.X02425

Fig.	Beskrivelse	Kode	Type
1	Plastfilm	LDPE 4	Plast
2	Papemballagetop	PAP 20	Papir
3	Træprofiler	FOR 50	Træ
4	Beskyttende film	LDPE 4	Plast
5	Papbeskyttelses til siderne	PAP 20	Papir
6	Træprofiler	FOR 50	Træ
7	Støtteprofil	PS 6	Plast
8	Beskyttelseshjørner	PS 6	Plast
9	Understelsbeskyttelse	PS 6	Plast
10	Palle	FOR 50	Træ
11	Plastpose	LDPE 4	Plast

## 5.3 Opstilling

Tørreskabet skal placeres, så der er god plads til at arbejde, både for brugeren og for servicepersonalet.

## 5.4 Udluftning af rummet

Når maskinen er i drift, øges rumtemperaturen. Af den grund skal rummet have tilstrækkelig ventilation.

Alle kilder, der leder varme ind i det samme rum, skal tages i betragtning, når ventilationen dimensioneres. Varmekilder kan for eksempel være: flere tørretumblere, tørreskabe, vaskemaskiner, strygeruller, radiatorer mv. Kombinationen af flere varmekilder fører til et øget behov for ventilationsflow. Andre faktorer kan også påvirke det nødvendige ventilationsflow, såsom klimazone, bygningsparametre, rumstørrelse osv. For at få hjælp til opmåling af det nødvendige ventilationsbehov bedes man kontakte en autoriseret ventilationstekniker.

## 5.5 Fastgørelse til væggen



Tørreskabet skal fastgøres til væggen for at hindre, at det vælter. (Sæt til dette medfølger ved leveringen.)

Installationssættet indeholder to **vinkelbeslag**, som monteres på tørreskabets øverste del, som vist. Brug de medfølgende skruer. Beslagene har riller med henblik på tilpasning til væggen.

Fastgør tørreskabet sikkert til væggen. Installationssættet indeholder en fastgørelsesskrue og plastpropper.

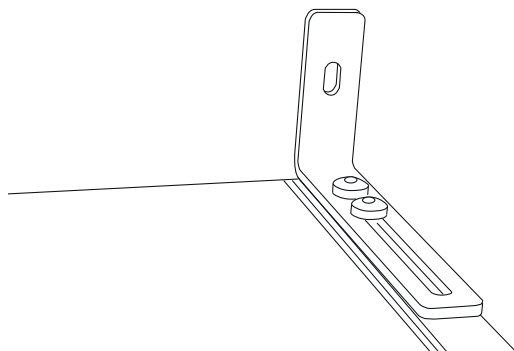


fig.W01286

## 6 Vending af døren

Der skal bruges et sæt til vending af døren for at vende døren. Det kan bestilles som en reservedel.

Sættets delnummer er 432731280. Det består af 1 øverste hængsel til højre side og 1 øverste hængsel til venstre side.

*Vejledningen herunder beskriver, hvordan en dør vendes fra højrehængt til venstrehængt.*

**Afbryd strømmen til skabet, inden arbejdet påbegyndes.**

- Åbn døren og skru de fire skruer (1), der fastgør displayet (2), af.  
Det kan være nødvendigt midlertidigt at afmontere handskehænger, hvis den dækker over skruehovederne.
- Løsn displayet fra døren. Vær forsigtig, så ledningen ikke beskadiges.
- Afmonter ledningen fra displayet, og fjern displayet. Lad ledningen hænge løst.
- Frigør tørreskabet fra væggen, og vend det, så der bliver adgang til bagsiden.
- Løsn de to skruer, der fastgør toppen, Skrueene sidder under blindpropperne (3) som vist, og fjern toppen.

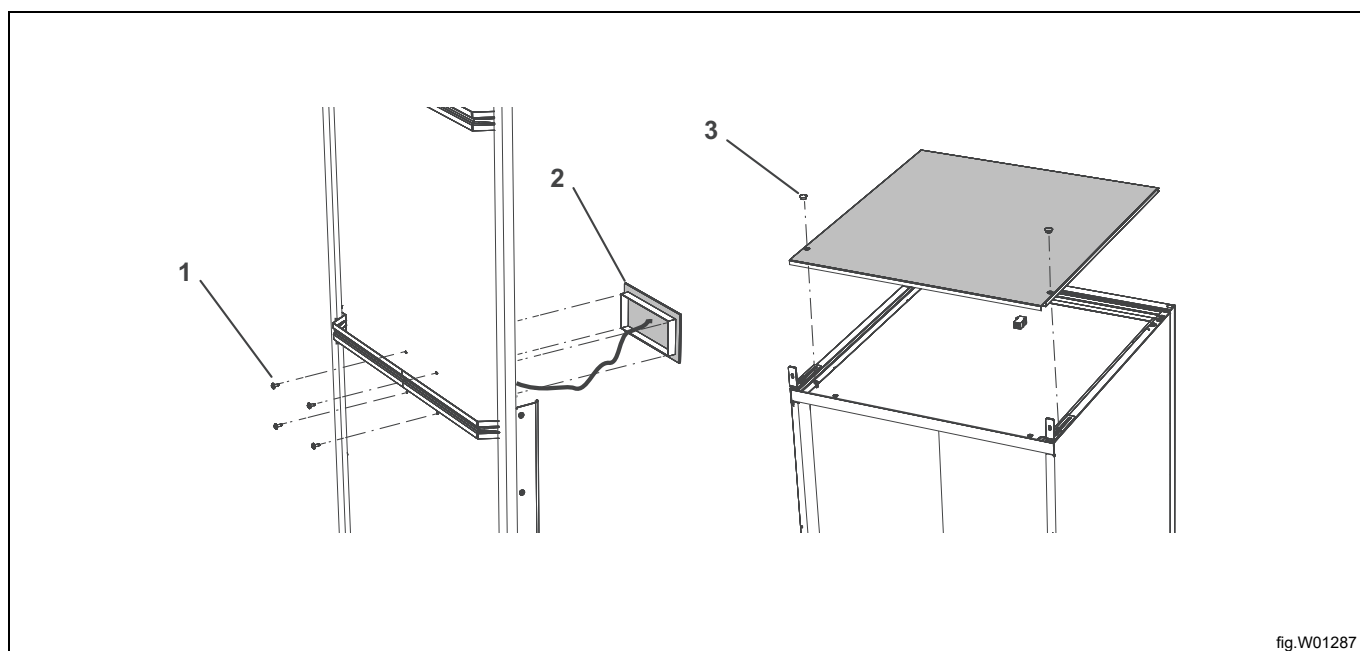


fig.W01287

- Læg forsigtigt tørreskabet ned på bagsiden.
- Fjern det beskyttende dæksel (4) fra det øverste hængsel (5) og frigør dørens kabel (6). Fjern hængslet, der er fastgjort med to skruer. Træk forsigtigt hængslet fra kablet.
- Kassér hængslet.
- Der er et hul i hængslerne, hvori ledningen kan føres ind eller ud.
- Træk forsigtigt dørens kabel ud sammen med plastbøsningen. Hvis der kommer tape omkring tilslutningsstikket (7), er det lettere at trække kablet ud.
- Tag det nye øverste hængsel (8) ud af sættet til vending af døren, og før ledningen igennem det på samme måde, som da det gamle blev fjernet fra ledningen.
- Før kablet ind i døren ved pilen i figuren, og tryk plastbøsningen på plads. Monter hængslet og dækslet over hængslet.
- Monter igen taget, der blev fjernet.
- Før ledningen, så den kommer op til åbningen til displayet.

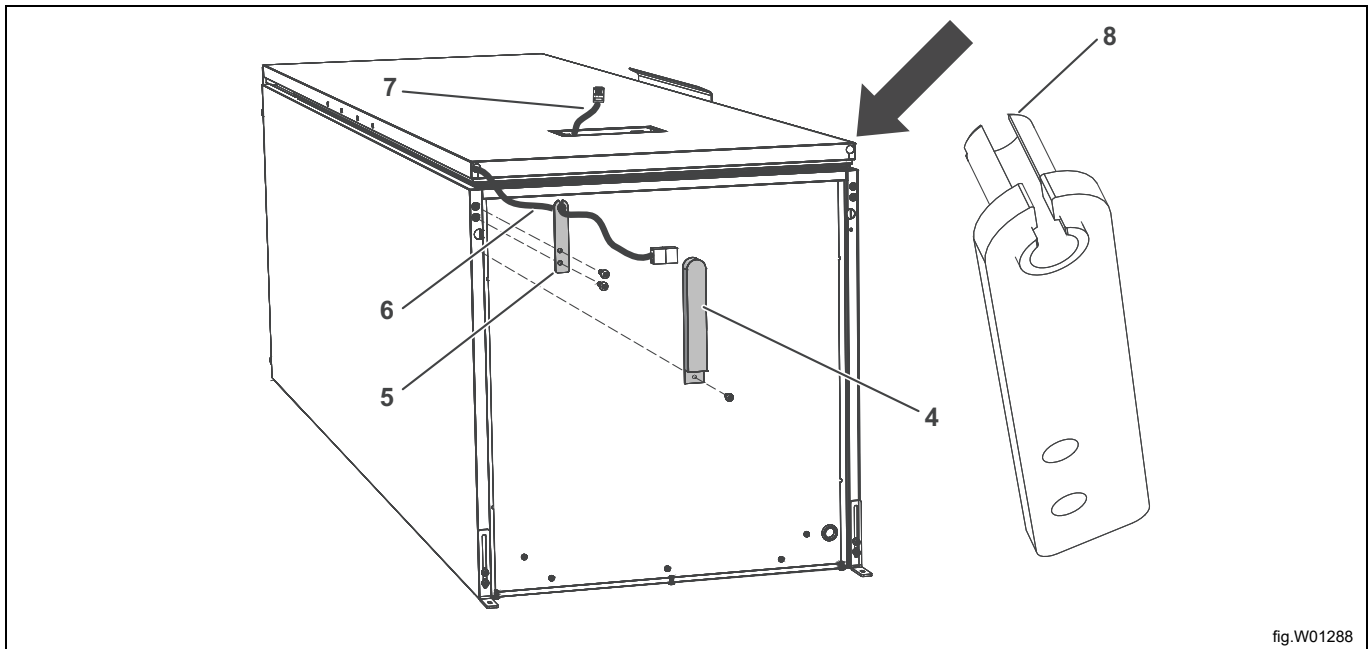
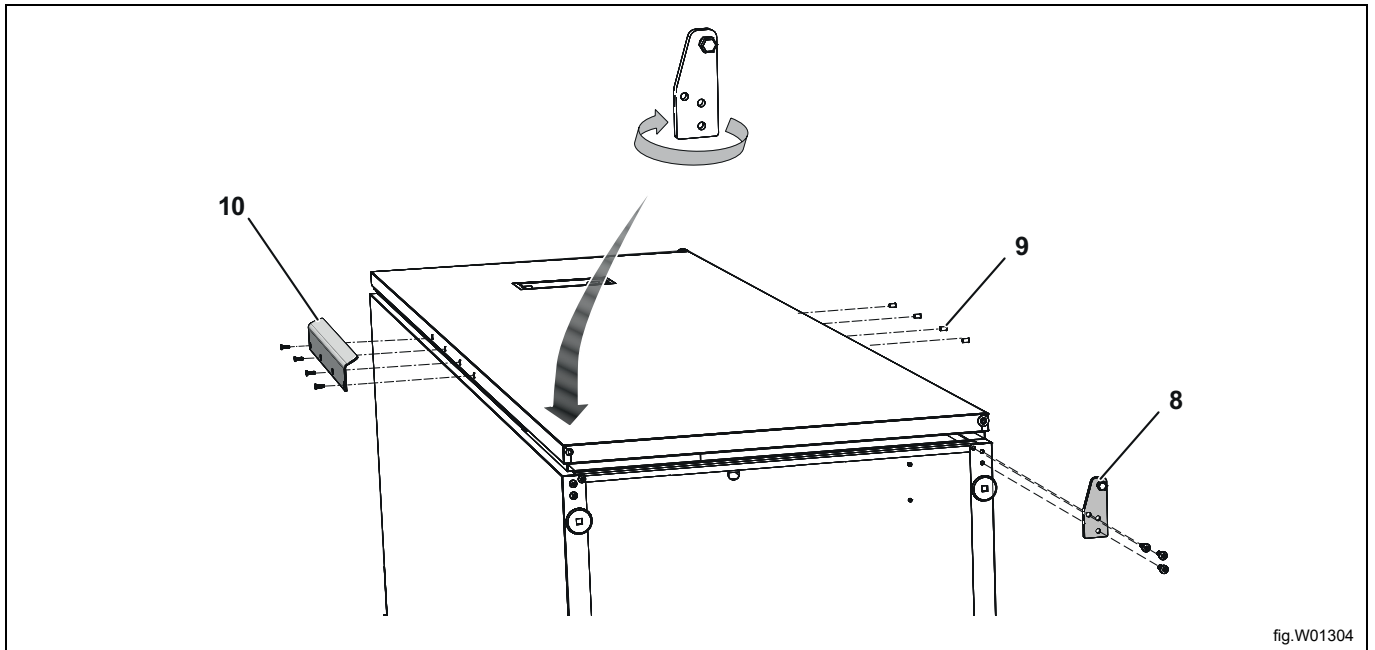


fig.W01288

- Flyt det nederste hængsel (8) til den anden side. Hængslet skal vendes, og hængselsstiften skrues ud og monteres på hængslets anden side.

**Sørg for at fastspænde hængselsstiften korrekt.**

- Fjern blindpropperne (9) og dørhåndtaget (10). Flyt disse dele til den modsatte side.
- Rejs skabet op.
- Find dørledningens stik, og sæt det i displayet igen. Sæt displayet på plads, og fastgør det med de fire skruer fra dørens inderside.
- Stil tørreskabet på plads, og **fastgør det mod muren**.



## 7 Kondensvand

### 7.1 Tilslutning til gulvafløb

Tørreskabet leveres med en forud monteret slange til tilslutning til et afløb i gulvet.

Anbring afløbsslangen (A) i en af udskæringerne i pladen (B), så der ikke er risiko for, at den bliver klemt.

Før slangen til afløbet.

Hvis gulvafløbet er højere oppe end tørreskabets afløb, skal slangen danne en bue mod gulvet og danne en vandlås. Hvis dette ikke gøres, er der risiko for, at kondensvandet strømmer tilbage til boksen, når pumpen ikke kører. Dette kan medføre, at boksen fyldes med vand, og tørreskabet holder op med at fungere.

#### Bemærk:

**Afløbet i gulvet må ikke være placeret højere end 0,5 m målt fra skabets afløb.**

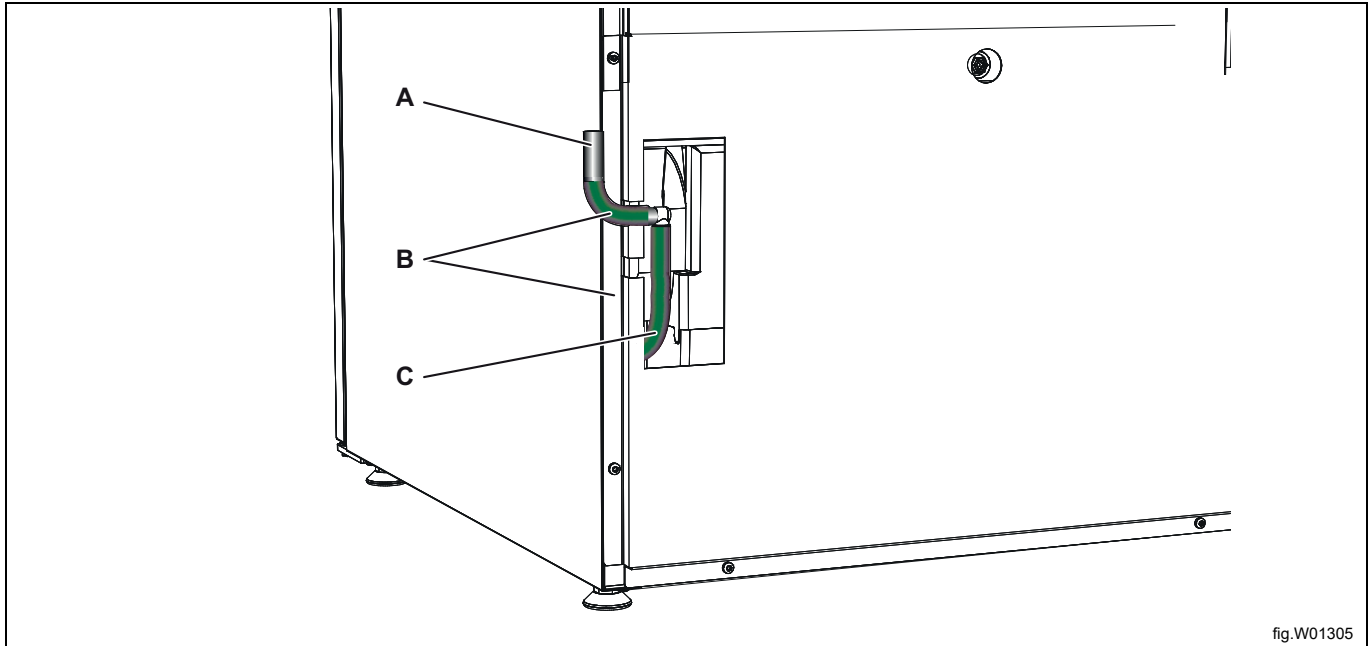


fig.W01305

A	Afløbsslange
B	Udskæring i pladen til afløbsslangen
C	Slange fra kondensvandpumpen



Slangen må under ingen omstændigheder bøjes så meget, at vandstrømmen forhindres.



### 7.2 Tilslutning til vandtank igen

Hvis du vil tilslutte kondensvandet til vandtanken igen, skal du ganske enkelt forbinde de to slange med hinanden igen med brug af dysen.

## 8 Elektrisk tilslutning



Den elektriske installation må kun udføres af faguddannet personale.

Tørreskabet leveres klar til tilslutning med kabel og stik med jordforbindelse.

Elektriske tilslutninger					
Opvarmningsalternativ	Netspænding	Hz	Opvarmningseffekt kW	Samlet effekt kW	Anbefalet sikring A
Maskiner med varmepumpe	230V 1~	50		1,2	10

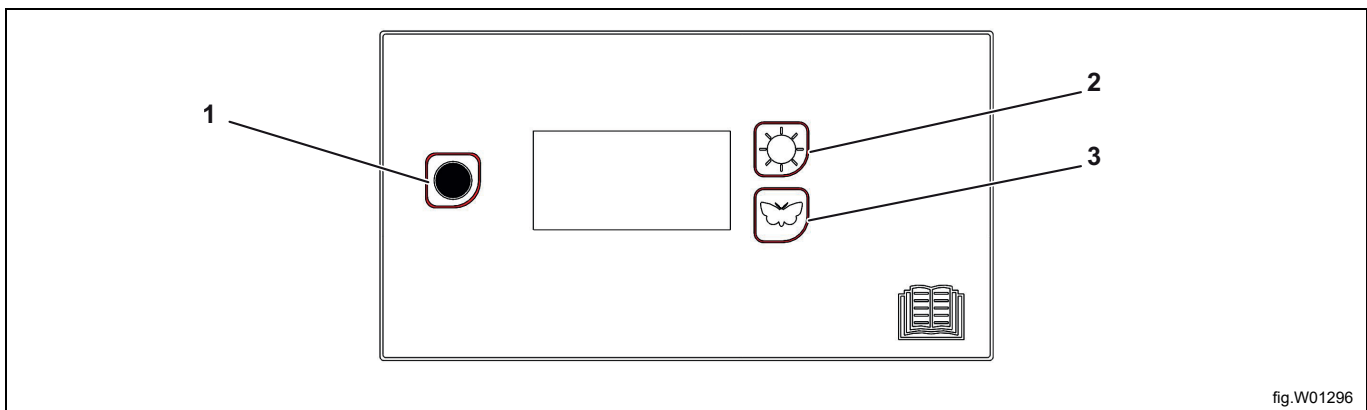
1. Total effekt og den anbefalede sikring afhænger ikke af opvarmningseffekten i de tilfælde.

Vi anbefaler, at netkablet forsynes med en **fejlstrømsafbryder**.

Eludtaget skal sidde et sted, hvor det er let at frakoble skabet om nødvendigt.

## 9 Indstilling af sprog

- Aktiver programmeringsfunktionen: Tryk på STOP + SOL + SOMMERFUGL. Tryk først på Stop-knappen og derefter samtidigt på programvalgsknapperne. Displayet tænder og viser "ACCESS 1000". For at kunne fortsætte skal koden 9191 erstatte koden 1000.
- Efter ovennævnte vil du være ved første ciffer "1" i ACCESS 1000. Gå til cifferet "9" med programvalgsknapperne SOL (op) eller SOMMERFUGL (ned). Gå derefter videre til det næste ciffer, i dette tilfælde "0", ved hjælp af STOP-knappen. Øg dette til "1" med SOL-knappen, og fortsæt derefter, til der vises "9191". Når du har indstillet det sidste ciffer, trykkes der på STOP-knappen, og **du har adgang til programmeringsfunktionen**.
- Den første parameter og den fabriksindstillede værdi vises nu på displayet. Rækken med parameteren blinker.
- Gå frem eller tilbage med knappen SOL (øger) eller SOMMERFUGL (mindsker), indtil "P 105" vises.
- Når displayet viser "P105", trykkes der på STOP for at bekræfte. Rækken nedenfor blinker nu med sprogsymbolet. Hvert sprog er tildelt et nummersymbol som angivet i følgende tabel. Enheden er fabriksindstillet til "1" (Svensk).
- Gå til det ønskede sprog med knappen SOL eller SOMMERFUGL.
- Tryk på STOP for at gemme.
- For at forlade programmeringsfunktionen trykkes der på STOP + SOMMERFUGL (STOP-knappen først). Displayet genstarter, og det nye sprog er indstillet.



1	Stopknap
2	Sol-knappen Ekstra tørring
3	Sommerfugl-knappen Normal tørring

Sprogsymbol	Displaysprog
0	Engelsk
1	Svensk
2	Norsk
3	Dansk
4	Finsk
5	Russisk
6	Fransk
7	Tysk

## 10 Funktionskontrol



Må kun udføres af faguddannet personale.



Der skal gennemføres en funktionskontrol, når installationen er færdig, og før maskinen kan bruges. Når der er udført en reparation, skal der foretages en funktionskontrol, før maskinen må bruges igen.

- Vælg det ønskede program, og kontrollér, at tørreskabet varmer, og at der ikke er mislyde.

### Klar til brug

Hvis alle tests er OK, er maskinen klar til brug.

Hvis en eller flere tests mislykkes, eller hvis der registreres fejl eller mangler, kontaktes det lokale serviceværksted eller forhandleren.

Brug et mildt opvaskemiddel med varmt vand til at tørre tørreskabet af indvendigt og udvendigt. Tør grundigt af.

## 11 Oplysninger om bortskaffelse

### 11.1 Apparatets genanvendelighed og bortskaffelse

#### 11.1.1 Genbrug

Vores apparater er fremstillede med en betydelig procentdel genanvendelige metaller (som f.eks. rustfrit stål, jern, aluminium, galvaniserede plader, kobber osv), der kan genanvendes via lokale genanvendelsessystemer i overensstemmelse med gældende bestemmelser i det pågældende land.

Nationale bestemmelser vedrørende affaldsbehandling kan variere. Bortskaffelsen af apparatet skal derfor udføres i overensstemmelse med gældende lovgivning og de direktiver, der er udstedt af de kompetente myndigheder i det land, hvor apparatet tages ud af drift.

Komponenterne i apparatet skal adskilles og bortskaffes i overensstemmelse med deres materialesammensætning (f.eks. metaller, olie, fedt, plastik, gummi, kølegasser, isolerende plader og andre isolerende materialer, glasuld, LED'er osv.) og i fuld overensstemmelse med gældende lokale og internationale bestemmelser om håndtering af affald.

Kompressorer kan indeholde olier og kølevæsker. De er derfor specialaffald og skal genanvendes på basis af lokale bestemmelser.

#### 11.1.2 Procedure vedrørende bortskaffelse af apparatet og genindvinding af komponenter/materialer

Dette produkt må ikke bare bortskaffes i miljøet ved slutningen af dets levetid. Det skal i stedet bortskaffes i overensstemmelse med lokale miljøbestemmelser eller, hvilket foretrækkes, afleveres i sin helhed til et autoriseret genanvendelsescenter.

Alle fjernede komponenter, herunder døre og andre strukturelle dele, skal afleveres sammen med apparatet til et autoriseret genanvendelses- eller demonteringscenter.

Demonterings-/genanvendelsescentret vil anvende moderne teknologier og metoder til effektivt at adskille produkterne for at opnå optimal genanvendelighed.

Bemærk, at printkort, elektriske motorer eller andre komponenter, der er identificeret i EU's lovgivning som havende et højt potentiale for genindvinding af kritiske råmaterialer, skal behandles særskilt.

I tilfælde af tvivl eller spørgsmål er du altid velkommen til at kontakte dit kundeservicecenter.

Inden bortskaffelse af apparatet skal dets fysiske tilstand og bevaringstilstand omhyggeligt kontrolleres for at registrere potentielle utætheder med væsker eller gasser samt for at se, om der er ødelagte dele, der kan være til fare under håndtering og efterfølgende demontering.



Symbolet på produktet angiver, at produktet ikke må bortskaffes sammen med husholdningsaffaldet, men skal bortskaffes korrekt for at hjælpe med til at forhindre potentielle, negative konsekvenser for miljøet og folkesundheden. Vedrørende yderligere oplysninger om genanvendelse af dette produkt bedes man kontakte den lokale forhandler eller repræsentant, kundeservice eller det lokale renovationselskab.

#### **Bemærk:**

**I forbindelse med skrotning af apparatet skal alle mærkninger, denne håndbog samt al anden dokumentation vedrørende apparatet destrueres.**

## 11.2 Bortskaffelse af emballage

Bortskaffelse af emballagen skal ske i overensstemmelse med gældende, national lovgivning. Alle de anvendte emballagematerialer er miljøvenlige.

De kan opbevares sikkert, genbruges eller forbrændt i et egnet affaldsforbrændingsanlæg. Genbrugsplast er mærket som følgende eksempler.

 <p>PE</p>	<p>Polyætylen:</p> <ul style="list-style-type: none"> <li>• Emballagens udvendige film</li> <li>• Posen med brugervejledningen</li> </ul>
 <p>PP</p>	<p>Polypropylen:</p> <ul style="list-style-type: none"> <li>• Stropper</li> </ul>
 <p>PS</p>	<p>Polystyrenskum:</p> <ul style="list-style-type: none"> <li>• Hjørnebeskyttere</li> </ul>







Electrolux Professional AB  
341 80 Ljungby, Sweden  
[www.electroluxprofessional.com](http://www.electroluxprofessional.com)