

Telepítési útmutató

Szárítószekrény

DC7-4HP



Electrolux
PROFESSIONAL

Tartalom

Tartalom

1	Biztonsági óvintézkedések.....	5
1.1	Általános biztonsági információk	5
1.2	Szimbólumok.....	6
2	Jótállási feltételek és kizárások.....	7
3	Műszaki adatok	8
3.1	Méretrajz.....	8
3.2	Műszaki adatok.....	9
4	Telepítési készlet.....	10
5	Telepítés.....	11
5.1	Kicsomagolás.....	11
5.2	Újrahasznosítási utasítások a csomagoláshoz	12
5.3	Elhelyezés	12
5.4	A helyiség szellőztetése	12
5.5	Falra rögzítés	13
6	Az ajtónyitás megfordítása	14
7	Kondenzáció.....	17
7.1	Csatlakoztatás a padlólefolyóhoz	17
7.2	Újracsatlakoztatás a víztartályhoz	17
8	Elektromos csatlakoztatás	18
9	Nyelvi beállítás.....	19
10	A működés ellenőrzése.....	20
11	Ártalmatlanítási információk	21
11.1	A készülék újrahasznosíthatósága és ártalmatlanítása	21
11.1.1	Újrahasznosíthatóság.....	21
11.1.2	A készülék ártalmatlanítására és az alkatrészek/anyagok hasznosítására vonatkozó eljárás	21
11.2	A csomagolás hulladékba helyezése	22

A gyártó fenntartja a jogot, hogy módosítsa a tervet és az alkatrészekre vonatkozó előírásokat.

1 Biztonsági óvintézkedések

FIGYELMEZTETÉS. Ez a készülék csak olyan textíliák szárítására készült, amelyeket vízben mostak ki.

NE MÓDOSÍTSA A KÉSZÜLÉKET.

A szervizelést csak felhatalmazott személyek végezhetik.

Kizárólag engedélyezett alkatrészek használhatók.

Szervizelés vagy alkatrészek cseréje esetén az áramellátást ki kell kapcsolni.

Azon helyhez kötött készülékek, amelyek nincsenek felszerelve az elektromos hálózatról való leválasztásra szolgáló eszközzel, minden póluson érintkezőleválasztással rendelkeznek, amely a III. túlfeszültségi kategória esetén teljes leválasztást biztosít, a leválasztó eszközöket a vezetékvezési szabályoknak megfelelően be kell építeni a rögzített vezetékbe.

A-hangnyomásszint a munkahelyeken: <70 dB

További követelmények a következő országok esetén: AT, BE, BG, HR, CY, CZ, DK, EE, FI, FR, DE, GR, HU, IS, IE, IT, LV, LT, LU, MT, NL, NO, PL, PT, RO, SK, SI, ES, SE, CH, TR, UK:

- Ez a készülék nyilvános helyeken használható.
- A készülék használhatják 8 évesnél idősebb gyermekek és csökkent fizikai, értelmi vagy mentális képességű, illetve megfelelő tapasztalatok és ismeretek híján lévő személyek, ha felügyeletet és útmutatást kapnak a készülék biztonságos használatára vonatkozóan, és tisztában vannak a kapcsolódó veszélyekkel. Ne hagyja, hogy gyermekek játsszanak a készülékkel. A tisztítást és a felhasználói karbantartást nem végezhetik felügyelet nélküli gyermekek.

További követelmények más országok esetén:





- A készüléket csökkent fizikai, érzékelési vagy mentális képességű, illetve megfelelő tapasztalatok vagy ismeretek híján lévő személyek (beleértve a gyermekeket is) nem használhatják, hacsak a biztonságukért felelős személy nem biztosít számukra felügyeletet vagy útmutatást a készülék használatára vonatkozóan. A gyerekekre vigyázni kell, hogy ne játsszanak a készülékkel.

1.1 Általános biztonsági információk

Ne locsolja le vízzel a készüléket.

Az elektronika (és más alkatrészek) páralecsapódás miatti esetleges sérülésének elkerülése érdekében a gépet az első használat előtt 24 órán keresztül szobahőmérsékleten kell tartani.

1.2 Szimbólumok

	Vigyázat
	Vigyázat, forró felület
	A gép használata előtt olvassa el az útmutatót.
	Legyen óvatos. A szárítószekrény fejnehéz, és könnyen felborulhat.

2 Jótállási feltételek és kizárások

Ha a termék vásárlására jótállás vonatkozik, a jótállás nyújtása a helyi törvényekkel összhangban, valamint a telepített és a rendeltetési célnak megfelelően használt termékhez igazodva történik, mégpedig a berendezésre vonatkozó dokumentációban leírt módon.

A jótállás akkor érvényes, ha az ügyfél kizárólag eredeti alkatrészeket használ, és az Electrolux Professional AB papíron és elektronikus formában rendelkezésre bocsátott felhasználói és karbantartási kézikönyvének megfelelően végzi a karbantartásokat.

Az Electrolux Professional AB azt javasolja, hogy az optimális eredmények és a termék hatékonyságának hosszú időn keresztül megtartása érdekében az Electrolux Professional AB által jóváhagyott tisztító, öblítő és vízkömentesítő szereket használjanak.

Az Electrolux Professional AB jótállása nem terjed ki a következőkre:

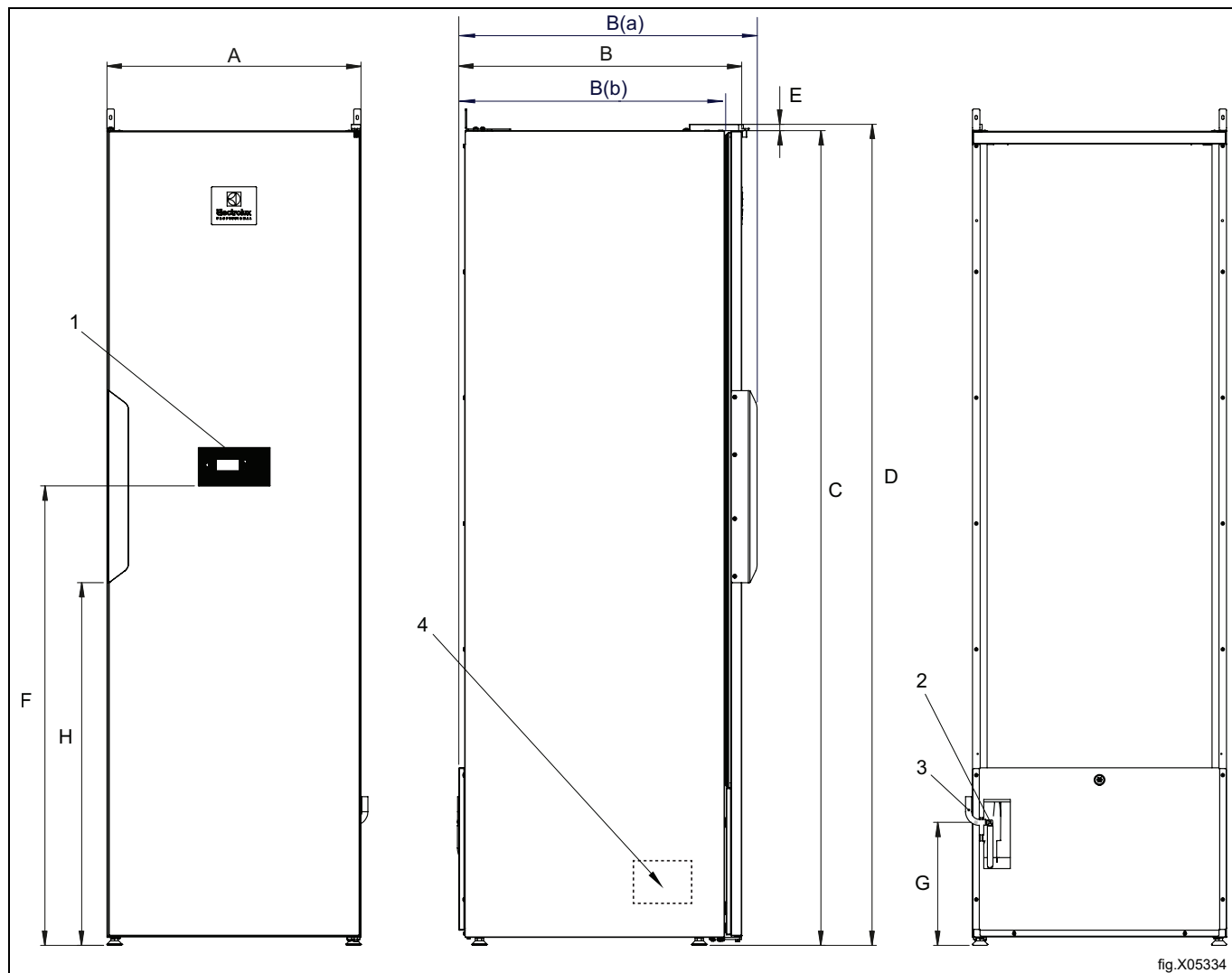
- a termék leszállításával és felvételével kapcsolatos szervizutak költsége;
- az üzembe helyezés;
- a használat/üzemeltetés betanítása;
- a kopó alkatrészek cseréje (és/vagy ellátására), hacsak a kopás nem olyan anyaghibából vagy kivitelezési hibából ered, amelyet a meghibásodástól számított egy (1) héten belül bejelentenek;
- a külső huzalozás javítása;
- a nem engedélyezett javítások, valamint az ezekből eredő és/vagy ezekkel okozott károk, hibák vagy hibás működések helyrehozása;
 - az elektromos rendszerek elégtelen és/vagy rendellenes kapacitása (áramerősség/feszültség/frekvencia, ezen belül az áramcsúcsok és/vagy kihagyások);
 - elégtelen vagy megszakított víz-, gőz-, levegő-, gázellátás (beleértve a szennyeződések és/vagy más tényezőket, amelyek nem felelnek meg az adott készülék műszaki követelményeinek);
 - a gyártó jóváhagyásával nem rendelkező vízvezeték szerelési alkatrészek, elemek vagy tisztítószer jellegű fogyasztók;
 - az ügyfél hanyagsága, helytelen használata, a készülék megfelelő dokumentációjában részletesen leírt használati és karbantartási utasítások helytelen alkalmazása vagy be nem tartása;
 - helytelen vagy rossz minőségű: telepítés, javítás, karbantartás (beleértve azt, amikor külső felek / engedéllyel nem rendelkező felek belepiszkálnak készülékbe, módosításokat vagy javításokat hajtanak végre benne), valamint a biztonsági rendszerek módosítása;
 - Nem eredeti komponensek (pl. fogyóeszközök, kopó alkatrészek vagy egyéb alkatrészek) használata;
 - termikus (pl. túlmelegedés/fagyás) vagy kémiai (pl. korrózió/oxidáció) stresszt kiváltó környezeti feltételek;
 - olyan eset, ha a termékre idegen tárgyakat helyeznek vagy kapcsolnak hozzá;
 - balesetek vagy vis major események;
 - áruszállítás és árukezelés, beleértve a karcolásokat, bemélyedéseket, lepattogzásokat és/vagy más károsodásokat a termék felületén, hacsak ezek a károsodások anyag vagy kivitelezési hibából erednek és – ellenkező értelmű megállapodás híján - a szállítástól számítva egy (1) héten belül bejelentésre kerülnek;
- olyan termék, amelyről leszedték az eredeti sorszámokat vagy megváltoztatták őket, vagy azokat nem lehet könnyen megállapítani;
- villanyégők, szűrők és fogyó alkatrészek cseréje;
- azok a tartozékok és szoftverek, amelyeket az Electrolux Professional AB nem hagyott jóvá vagy nem specifikált.

A jótállás nem terjed ki a tervezett karbantartási tevékenységekre (és az ezekhez szükséges alkatrészekre), illetve a tisztítószer készletekre, hacsak ezekről valamilyen helyi megállapodás a helyi feltételek alapján külön nem rendelkezik.

Az engedéllyel rendelkező ügyfélszolgálatok listáját keresse az Electrolux Professional AB weboldalán.

3 Műszaki adatok

3.1 Méretrajz



1	Kezelőpanel
2	Csatlakozókábel 2,5 m
3	Ha a padlócsatorna opció ki van választva: kondenzvíz csatlakoztatás
4	Kondenzvízszivattyú, 0,5 m nyomómagasság

	A	B	B(a)	B(b)	C	D	E	F	G	H
mm	595	665	703	627	1911	1930	15	1077	290	850

3.2 Műszaki adatok

Kapacitás:	4,0 kg ruhatöltet	
Lecsapolási kapacitás:	29 g/perc (Névleges kapacitásnál 4 kg, 100% pamut töltet 50% kezdeti nedvességtartalomról 0%-ra szárítva).	
Villamos csatlakozás:	230V 1~, 50 Hz, 10 A	
Teljesítmény:	1,10 kW	
Fő ventilátor kapacitása:	945 m ³ /h (Szabad kifúvási térfogatáram).	
Akasztó hossz:	16 méter	
Méretek:	Magasság	1930 mm
	Szélesség	595 mm
	Mélység	665 mm
Súly	95 kg	
Zajsztint	45 dB(A)	
Szivárgásvizsgálat:	28 bar	
A szellőzés szükségletének felméréséhez használt átlagos hőleadás szárítási ciklusonként*:	0,3 kW	

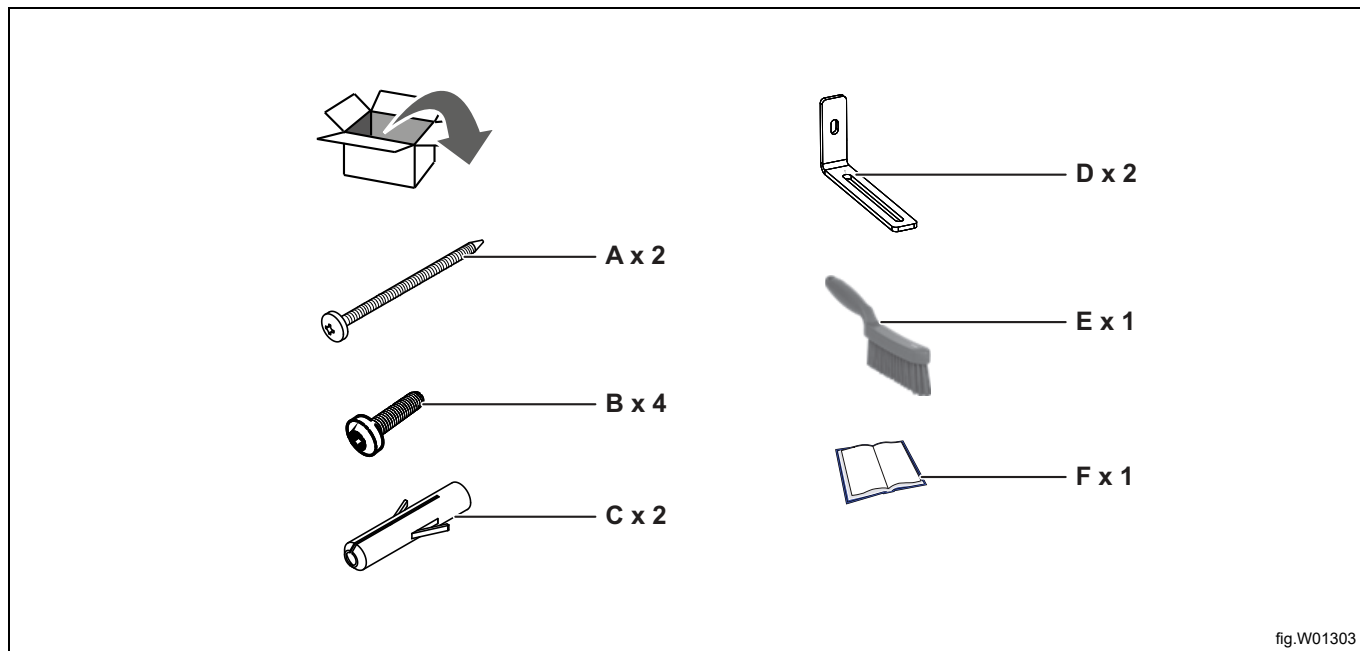
* szükséges szellőzési igények méretezésével kapcsolatos segítségért vegye fel a kapcsolatot egy hivatalos szellőztető szakemberrel. A megfelelő szellőzéshez minden hőforrást figyelembe kell venni, valamint minden egyéb, a szellőzési igényt befolyásoló paramétert. Éghajlati zóna, épület paraméterei, helyiség mérete stb.

Ez a termék gyúlékony hűtőközeget tartalmaz: R290

Hermetikusan zárt

Hűtőközeg típusa:	R290
Hűtőközeg mennyisége:	0,13 kg
Teljes globális felmelegedési potenciál tényezője:	0.02
CO ₂ egyenérték:	0,0000026 tonna

4 Telepítési készlet

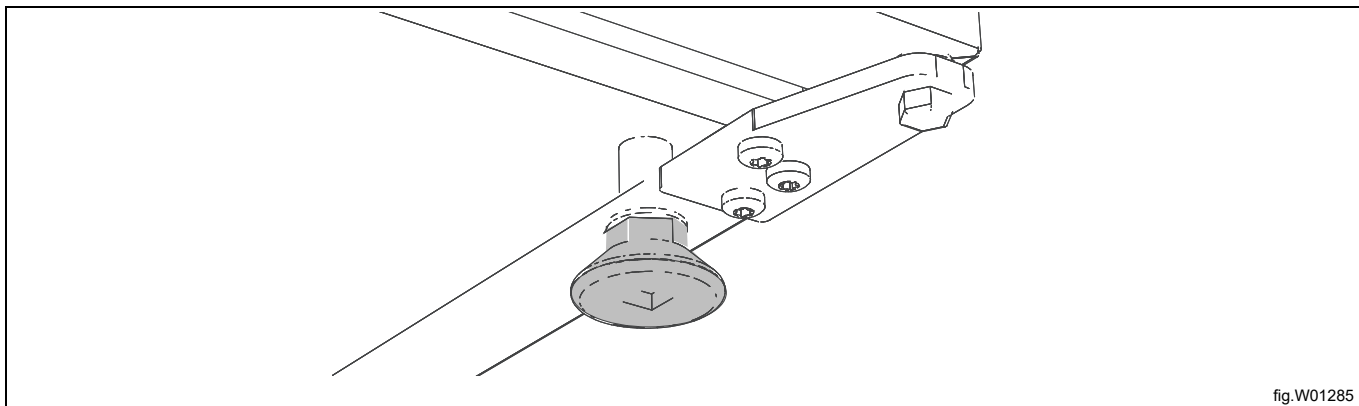


A	TRX csavar 5 x 45 horganyzott falra szereléshez
B	Csavar MRT 5 x 20 a szerelőkonzolhoz
C	Fali dugasz
D	Fali konzol tartója
E	Kézi kefe a szűrő tisztításához
F	Műszaki dokumentáció

5 Telepítés

Tegye a szárítószekrényt végleges helyére.

Szintezze a szárítószekrényt az állítható lábakkal. Állítsa be a lábakat kívülről.



5.1 Kicsomagolás

Csomagolja ki a szárítószekrényt, és ellenőrizze, hogy szállítás közben nem sérült-e meg. A szárítószekrényen és/vagy a csomagoláson keletkezett bármilyen sérülést 7 napon belül be kell jelenteni.

5.2 Újrahasznosítási utasítások a csomagoláshoz

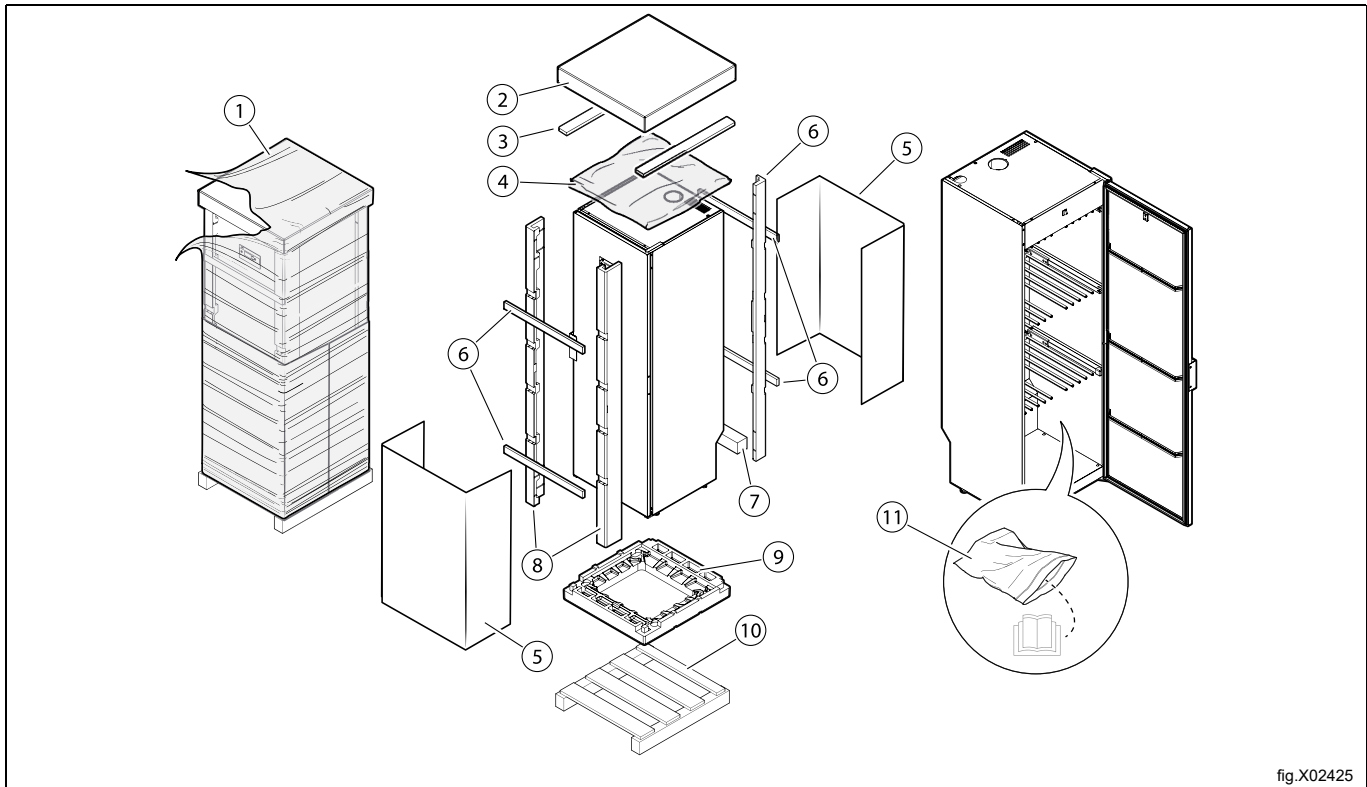


fig.X02425

Ábra	Leírás	Kód	Típus
1	Csomagolófólia	LDPE 4	Műanyagok
2	Kartondoboz teteje	PAP 20	Papír
3	Wooden bars	FOR 50	Wood
4	Protection film	LDPE 4	Műanyagok
5	Kartondoboz oldalsó védelme	PAP 20	Papír
6	Wooden bars	FOR 50	Fa
7	Support bar	PS 6	Műanyagok
8	Corner protection	PS 6	Műanyagok
9	Tartóváz védelme	PS 6	Műanyagok
10	Pallet	FOR 50	Fa
11	Műanyag zsák	LDPE 4	Műanyagok

5.3 Elhelyezés

A szárítószekrényt úgy kell elhelyezni, hogy bőséges hely maradjon a munkához mind a felhasználó, mind a szerviz személyzet számára.

5.4 A helyiség szellőztetése

Amikor a gép üzemel, a helyiség hőmérséklete emelkedik. Emiatt a helyiségnek kielégítő szellőzéssel kell rendelkeznie

A szellőzés méretezésekor minden hőforrást figyelembe kell venni egy helyiség esetében. Hőforrások lehetnek például: további szárítógépek, szárítószekrények, mosógépek, vasalók, radiátorok stb. A hőbevezetés tekintetében több forrás kombinációja megnövekedett szellőztetési szükségletet vezet. Más tényezők is befolyásolhatják a szükséges szellőztetési áramlást, mint például az éghajlati zóna, az épület paraméterei, a helyiség mérete stb. A szükséges szellőztetési igények méretezésével kapcsolatos segítségért vegye fel a kapcsolatot egy hivatalos szellőztető szakemberrel.

5.5 Falra rögzítés



A szárítószekrényt rögzíteni kell a falhoz, hogy megakadályozzák az felborulását. (A szerelék készlet a szállítással együtt jár.)



A szerelőkészlet két **szögvas**-t tartalmaz, amelyek a szárítószekrény felső részére szerelendők az ábrán látható módon. Használja a mellékelt csavarokat. A konzolokon hornyok találhatók, amelyek a falhoz képesti igazítást teszik lehetővé.

Rögzítse a szekrényt a falhoz. A szerelőkészlet tartalmaz egy rögzítőcsavart és műanyag dübeleket.

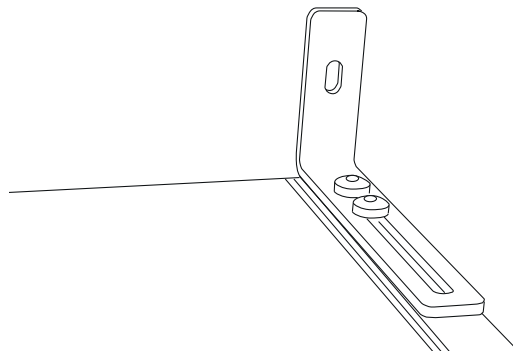


fig.W01286

6 Az ajtónyitás megfordítása

A zsanér átszereléséhez szükség van egy újrafelfüggesztő készletre. Ezt pótalkatrészként lehet megrendelni.

A készlet cikkszama 432731280. 1 darab jobb és 1 darab bal felső zsanérból áll.

Az alábbi utasítások azt írják le, hogyan kell egy jobbosan nyíló ajtót balosra átszerelni.

A munka megkezdése előtt áramtalanítsa a szekrényt.

- Nyissa ki az ajtót és lazítsa meg a négy csavart (1), amelyek rögzítik a kijelzőt (2).
Előfordulhat, hogy ideiglenesen el kell távolítania a kesztyűtartót, ha az eltakarja a csavarokat.
- Válassza le a kijelzőt az ajtóról. Ügyeljen arra, hogy ne sértse meg a kábelt.
- Húzza le a kábelt a kijelzőről és vegye le a kijelzőt. Hagyja a kábelt lelógni.
- Válassza le a szekrényt a falról és fordítsa meg, hogy hozzáférjen a hátlapjához.
- Lazítsa ki a tetőt rögzítő két csavart a lefedődugók (3) alatt, amint az ábrán látható, és vegye le a tetőt.

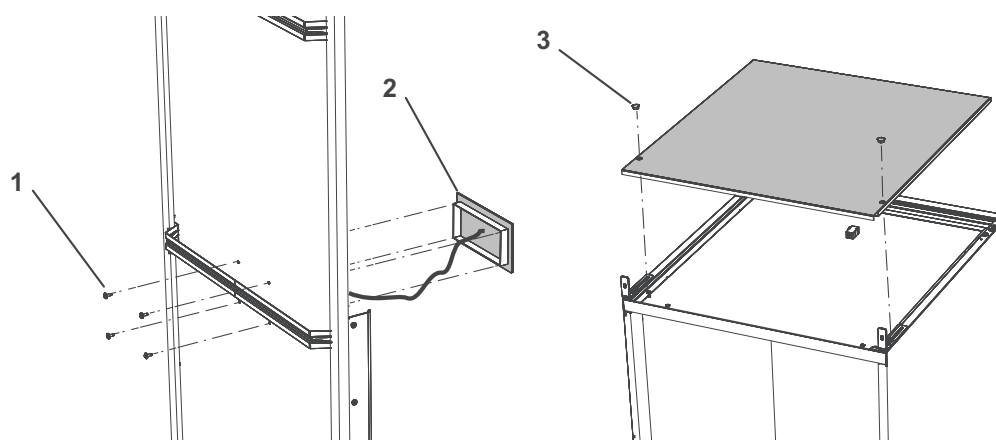
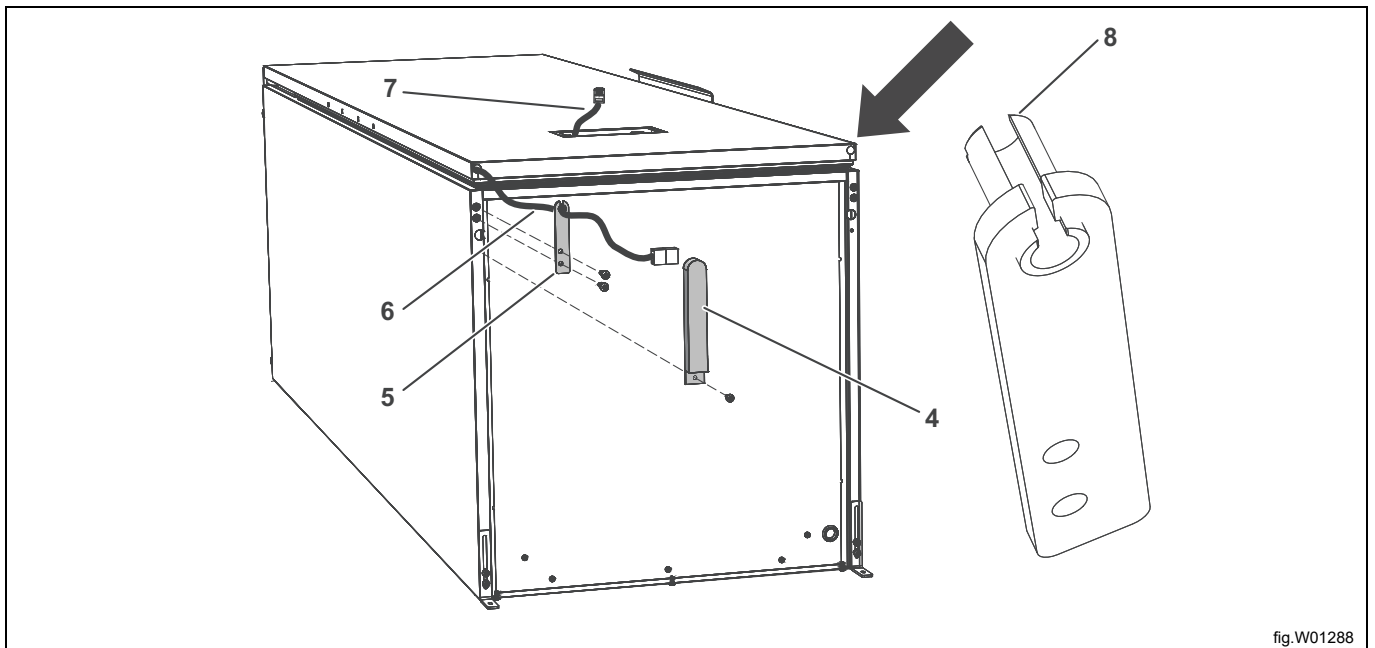


fig.W01287

- Óvatosan fektesse a szekrényt a hátára.
- Távolítsa el a védőborítást (4) a felső zsanérról (5) és oldja a ajtókábel (6). Távolítsa el a zsanért, amelyet két csavar rögzít. Óvatosan húzza ki a zsanért a kábelről.
- Selejtezze le a zsanért.
- A zsanérokon nyílás található, amelyen a kábel be- vagy kihúzható.
- Óvatosan húzza ki az ajtókábel együtt a műanyag persellyel. A csatlakozódugasz (7) bekötése körbetekercselve megkönnyíti a kábel kihúzását.
- Vegye ki az átszerelőkészletből az új felső zsanért (8), és fűzze át rajta a kábelt ugyanúgy, mint amikor a régit eltávolította a kábelről.
- Fűzze a kábelt az ajtó belsejébe az ábrán jelzett nyíl irányában, és nyomja be a műanyag perselyt a helyére. Szerelje vissza a zsanért és a zsanér feletti fedőt.
- Szerelje vissza a korábban eltávolított tetőt.
- Vezesse a kábelt úgy, hogy feljőjön a kijelző kivágásához.



- Mozgassa az alsó zsanért (8) a másik oldalra. A zsanérnek meg kell fordulnia, és a zsanércsapot ki kell csavarni, majd a zsanér másik oldalára vissza kell szerelni.

Győződjön meg róla, hogy a zsanércsapot megfelelően meghúzta.

- Távolítsa el a lefedődugókat (9) és az ajtófogantyút (10). Helyezze át ezeket a részeket a másik oldalra.
- Emelje fel a szekrényt.
- Keresse meg az ajtó kábelcsatlakozóját, és csatlakoztassa újra a kijelzőhöz. Helyezze a kijelzőt a helyére, és rögzítse belülről a négy csavarral.
- Helyezze a szekrényt a helyére, és **rögzítse a falhoz.**

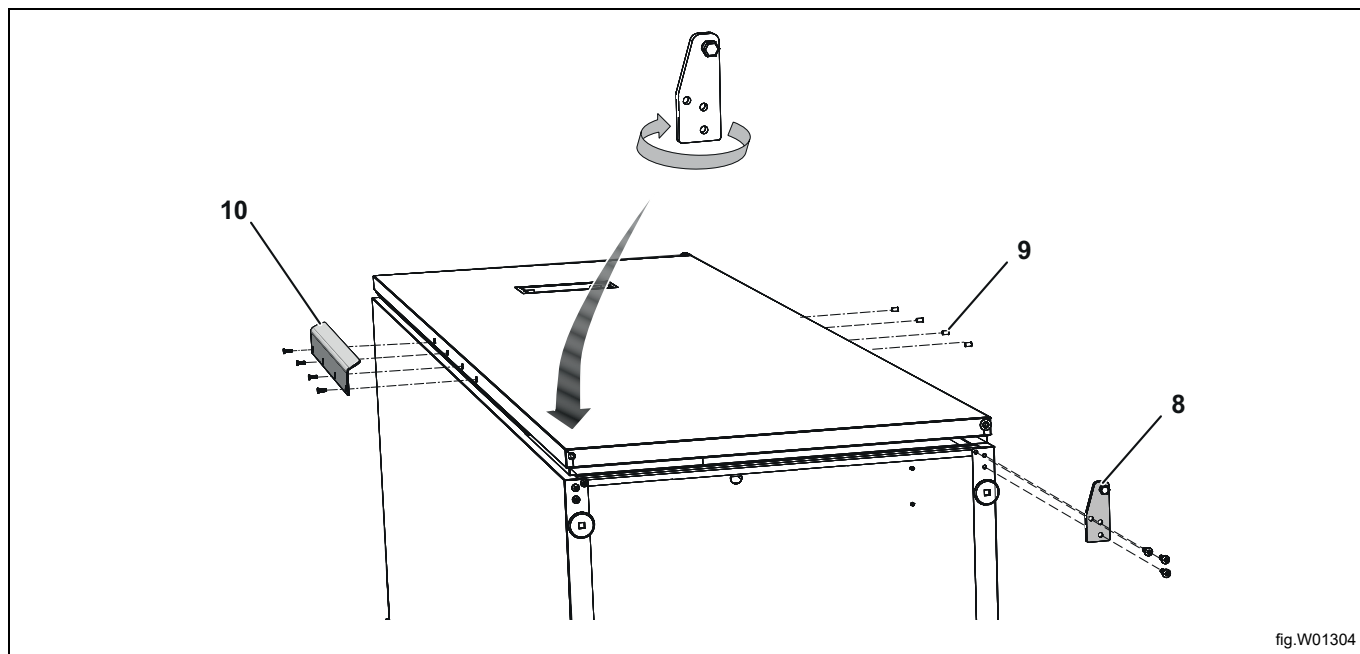


fig.W01304

7 Kondenzáció

7.1 Csatlakoztatás a padlólefolyóhoz

A szárítószekrény előre felszerelt csővel érkezik, amely a padlóösszefolyóhoz való csatlakozáshoz szolgál.

Helyezze a lefolyócsövet (A) a lemez (B) egyik kivágásába úgy, hogy ne legyen kitéve a beszorulás veszélyének.

Vezesse a lefolyócsövet a lefolyóhoz.

Ha a padlóösszefolyó magasabban van, mint a szekrény lefolyója, ügyeljen rá, hogy a tömlő ívet képezzen lefelé a padló felé, és vízfogó (trap) alakuljon ki. Ennek elmulasztása esetén fennáll a veszélye, hogy a kondenzvíz a szivattyú nem működésekor visszafolyik a dobozba. Ez a doboz vízzel való megtelését és a szekrény leállítását okozhatja.

Figyelem!

A padlóösszefolyót nem lehet a szekrény lefolyójától mérve 0,5 m-nél magasabbra elhelyezni.

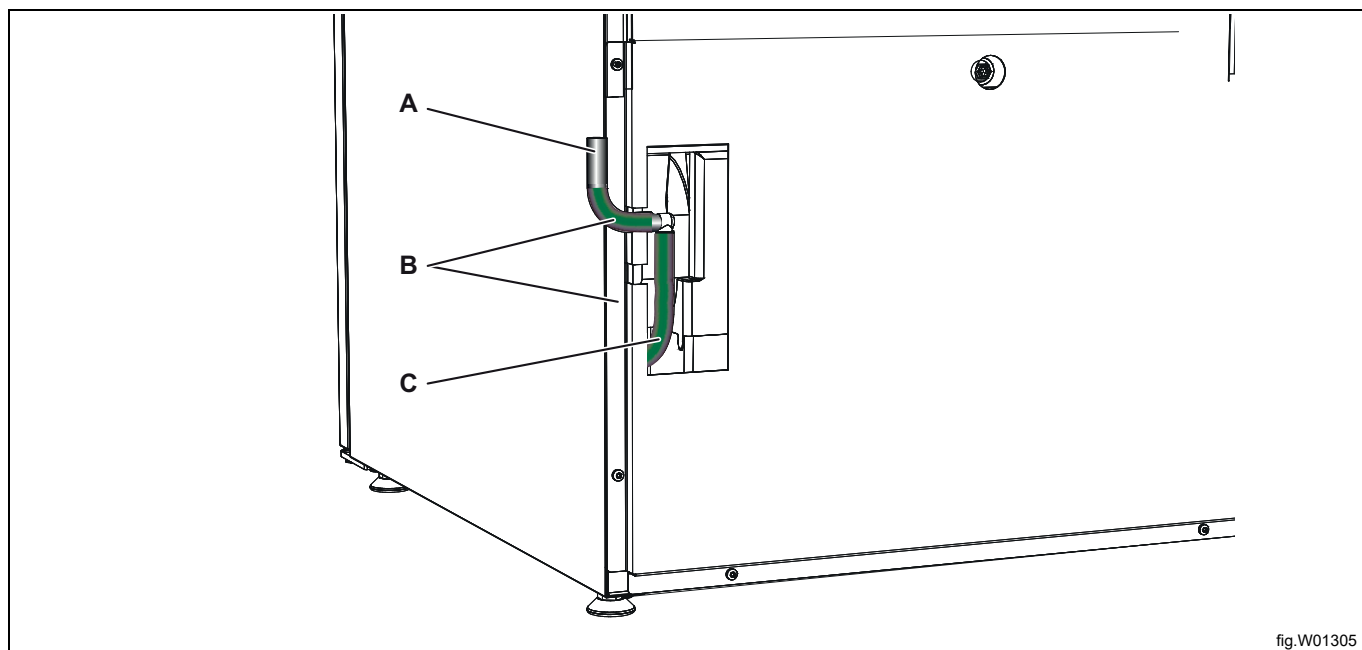


fig.W01305

A	Kifolyócső
B	Lemez kivágása a lefolyócső számára
C	Cső a kondenzátumszivattyútól



A csövet semmilyen körülmények között sem szabad úgy meghajlítani, hogy az akadályozza a víz áramlását.



7.2 Újracsatlakoztatás a víztartályhoz

Ha a kondenzátumot újra a víztartályhoz szeretné csatlakoztatni, egyszerűen csatlakoztassa újra egymáshoz a két csövet a csonkon keresztül.

8 Elektromos csatlakoztatás



Az elektromos telepítést csak szakképzett személyek végezhetik.

A szárítószekrény csatlakoztatásra kész állapotban kerül leszállításra, kábellel és földelt csatlakozóval.

Elektromos csatlakozások					
Fűtési alternatíva	Hálózati feszültség	Hz	Fűtési teljesítmény kW	Összteljesítmény kW	Ajánlott biztosíték A
Hőszivattyúval működő készülékek	230 V 1~	50	1	1,2	10

1. Az összteljesítmény és az ajánlott olvadóbiztosíték azokban az esetekben nem függ a fűtési teljesítménytől.

Azt javasoljuk, hogy a hálózati kábelt **hibaáram-védő megszakítóval** szereljék fel.

A villásdugót könnyen kihúzható helyen kell biztosítani a szekrény számára.

9 Nyelvi beállítás

- Programozó mód aktiválása: Nyomja meg a STOP + NAP + PILLANGÓ gombokat. Először nyomja meg a Stop gombot, majd egyszerre a programválasztó gombokat. A kijelző felvillan és megjeleníti az "ACCESS 1000" üzenetet. A továbblépéshez a 1000 kód helyett a 9191 kódot kell megadni.
- A fenti lépések után az ACCESS 1000 első számjegyénél, az "1"-nél lesz. Lépjen a "9" számjegyre a programválasztó gombokkal: NAP (fel) vagy PILLANGÓ (le). Ezután lépjen a következő számjegyre, jelen esetben a "0"-ra a STOP gombbal. Növelje ezt "1"-re a NAP gombbal, majd folytassa, amíg a "9191" meg nem jelenik. Miután beállította az utolsó számjegyet, nyomja meg a STOP gombot, és ezzel belép a **programozó módba**.
- A kijelzőn ezután megjelenik az első paraméter és a gyári beállítási érték. A paramétert tartalmazó sor villog.
- Lépjen előre vagy hátra a NAP (növelés) vagy PILLANGÓ (csökkentés) gombbal, amíg a "P 105" meg nem jelenik.
- Amikor a kijelzőn a "P105" látható, nyomja meg a STOP-ot a megerősítéshez. Az alatta lévő sor most nyelvi szimbólummal villogni fog. Minden nyelvhez egy számjegy tartozik az alábbi táblázat szerint. A készülék gyárilag "1"-re (svéd) van beállítva.
- Lépjen a kívánt nyelvre a NAP vagy PILLANGÓ gombbal.
- A mentéshez nyomja meg a STOP-ot.
- A programozó módból való kilépéshez nyomja meg a STOP + PILLANGÓ gombokat (először STOP). A kijelző újraindul és az új nyelv beállításra kerül.

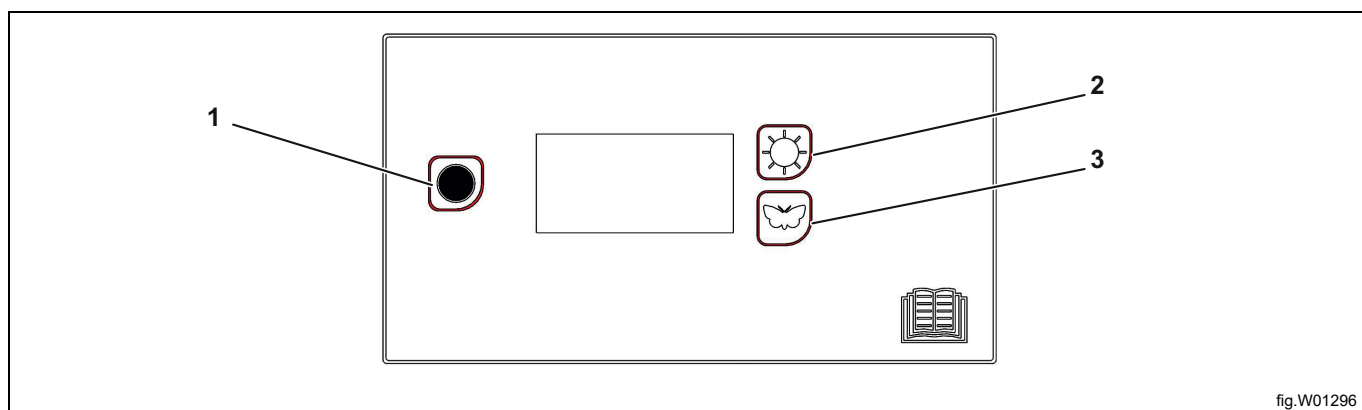


fig.W01296

1	Stop gomb
2	Nap gomb Extra szárítás
3	Pillangó gomb Normál szárítás

Nyelvi szimbólum	Kijelző nyelve
0	Angol
1	Svéd
2	Norvég
3	Dán
4	Finn ä ri
5	Orosz
6	Francia
7	Német

10A működés ellenőrzése



Csak szakképzett személyek végezhetik.



A működés ellenőrzését a telepítés után és a készülék használata előtt kell elvégezni.

A javításokat követően a készülék ismételt használata előtt el kell végezni a működés ellenőrzését.

- Válasszon ki egy programot, és ellenőrizze, hogy a szárítószekrény fűt-e, és nincsenek-e furcsa zajok.

Használatra kész

Ha az összes teszt OK, a készülék most már használatra kész.

Forduljon a helyi szervizszervezethez vagy a szállítóhoz bármelyik teszt sikertelensége, illetve hibák vagy hiányosságok észlelése esetén.

Használjon enyhe mosogatószerrel forró vízzel a szárítószekrény belsejének és külsejének áttöréséhez. Törölje át alaposan.

11 Ártalmatlanítási információk

11.1 A készülék újrahasznosíthatósága és ártalmatlanítása

11.1.1 Újrahasznosíthatóság

Készülékeink gyártása során jelentős arányban használunk újrahasznosítható fémeket (például rozsdamentes acél, vas, alumínium, horganyzott lemez, réz stb.), amelyek a helyi újrahasznosítási rendszereken keresztül visszanyerhetőek, a használat országában hatályos előírásoknak megfelelően.

A hulladékok ártalmatlanítására vonatkozó nemzeti előírások eltérőek lehetnek. A készülék ártalmatlanítását ezért az alkalmazandó jogszabályoknak és a készülék leszerelésének helye szerinti ország illetékes hatóságai által kiadott irányelveknek megfelelően kell elvégezni.

A készülék alkatrészeit az anyagi összetételüknek megfelelően (pl. fémek, olajok, zsírok, műanyagok, gumi, hűtőgázok, szigetelőlemezek és egyéb szigetelőanyagok, üveggyapot, LED-ek stb.) és a vonatkozó helyi és nemzetközi hulladékkezelési előírásoknak megfelelően kell szétválogatni és ártalmatlanítani.

A kompresszorok olajokat és hűtőközegeket tartalmazhatnak - ezek speciális hulladékok, és a helyi előírások szerint újra kell hasznosítani őket.

11.1.2 A készülék ártalmatlanítására és az alkatrészek/anyagok hasznosítására vonatkozó eljárás

Ezt a terméket életciklusa végén nem szabad egyszerűen a környezetbe kidobni; ehelyett a helyi környezetvédelmi előírásoknak megfelelően kell ártalmatlanítani, vagy lehetőleg teljes egészében elszállítani egy hivatalos újrahasznosító központba.

Minden eltávolított alkatrészt, beleértve az ajtókat és egyéb szerkezeti részeket, a készülékkel együtt kell elszállítani egy hivatalos újrahasznosító vagy bontó létesítménybe.

A bontó/újrahasznosító központ a rendelkezésére álló legkorszerűbb technológiákat és módszereket alkalmazza a termékek hatékony szétszerelése érdekében, hogy azok a lehető legjobban újrahasznosíthatók legyenek.

Ne feledje, hogy a nyomtatott áramkörü lapok, az elektromos motorok vagy más, az európai uniós jogszabályokban magas kritikus nyersanyag-visszanyerési potenciállal rendelkezőnek minősített alkatrészek esetében külön kell eljárni.

Kétségek vagy kérdések esetén mindig forduljon a referencia ügyfélszolgálathoz.

A készülék ártalmatlanítása előtt gondosan ellenőrizze a készülék fizikai állapotát és konzerváltsági állapotát, ellenőrizze, hogy nem szivárognak-e ki folyadékok vagy gázok, illetve nem törtek-e el olyan alkatrészek, amelyek a kezelés és a későbbi szétszerelés során veszélyt jelenthetnek.



A terméken látható szimbólum arra utal, hogy ez a termék nem tekinthető háztartási hulladéknak, ezért ártalmatlanítását a környezetre és az emberi egészségre gyakorolt káros hatások elkerülése érdekében helyesen kell végezni. A termék újrahasznosításával kapcsolatban forduljon a helyi kereskedőhöz vagy ügynökhöz, az ügyfélszolgálathoz, vagy a hulladékok ártalmatlanításáért felelős helyi szervhez.




Figyelem!

A készülék bontásánál minden jelzést, a jelen kézikönyvet és a készülékre vonatkozó egyéb dokumentumokat meg kell semmisíteni.

11.2 A csomagolás hulladékba helyezése

A csomagolást azon ország hatályos előírásaival összhangban kell hulladékba helyezni, ahol a készüléket használják. Minden csomagolóanyag környezetbarát.

Biztonságosan megőrizhetők, újrahasznosíthatók vagy megfelelő hulladékégetőben elégethetők. Az újrahasznosítható műanyagrészek példái és jelölései a következők.

 PE	Polietilén: <ul style="list-style-type: none">• Külső csomagolás• Útmutató tasak
 PP	Polipropilén: <ul style="list-style-type: none">• Pántok
 PS	Polisztirol hab: <ul style="list-style-type: none">• Sarokvédők



Electrolux Professional AB
341 80 Ljungby, Sweden
www.electroluxprofessional.com