

Installasjonsveiledning

Tørkeskap

DC7-4HP



Electrolux
PROFESSIONAL

Innhold

Innhold

1	Sikkerhetsforskrifter.....	5
1.1	Generell sikkerhetsinformasjon.....	5
1.2	Symboler.....	5
2	Garantivilkår og -unntak.....	6
3	Tekniske data.....	7
3.1	Dimensjonstegning.....	7
3.2	Tekniske data.....	8
4	Installasjonssett.....	9
5	Oppsett.....	10
5.1	Utpakking.....	10
5.2	Resirkuleringsinstruksjoner for emballasjen.....	11
5.3	Plassering.....	11
5.4	Ventilering av rommet.....	11
5.5	Festing til veggen.....	12
6	Omhengsling av dør.....	13
7	Kondens.....	16
7.1	Tilkobling til gulvsluk.....	16
7.2	Koble til vanntank igjen.....	16
8	Elektrisk tilkobling.....	17
9	Språkinnstilling.....	18
10	Funksjonskontroll.....	19
11	Informasjon om kassering.....	20
11.1	Resirkulerbarhet og kassering av apparatet.....	20
11.1.1	Resirkulering.....	20
11.1.2	Framgangsmåte for kassering av apparatet og gjenvinning av komponenter / materialer.....	20
11.2	Kassering av emballasjen.....	20

Produsenten forbeholder seg retten til å endre konstruksjons- og materialspesifikasjoner.

1 Sikkerhetsforskrifter

ADVARSEL. Maskinen skal kun brukes til å tørke tøy som er vasket med vann.

IKKE GJØR ENDRINGER PÅ DETTE APPARATET.

Service skal bare utføres av autorisert personell.

Det må bare brukes godkjente reservedeler.

Ved service eller utskifting av deler må strømmen frakobles.

Stasjonære apparater som ikke er utstyrt med innretninger for frakobling fra strømmettet som har en kontaktseparasjon i alle poler, som gir fullstendig frakobling under overspenningskategori III, innretningen for frakobling må være inkludert i de faste kablene i samsvar med kabeldragningsreglene.

A-vektet lydtrykknivå ved arbeidsstasjoner: <70 dB

Ytterligere krav for følgende land: AT, BE, BG, HR, CY, CZ, DK, EE, FI, FR, DE, GR, HU, IS, IE, IT, LV, LT, LU, MT, NL, NO, PL, PT, RO, SK, SI, ES, SE, CH, TR, GB:

- Dette apparatet kan brukes på offentlige steder.
- Dette apparatet kan brukes av barn på 8 år og eldre og av personer med reduserte fysiske, sansemessige eller mentale evner eller med manglende erfaring og kunnskap, hvis de overvåkes eller har fått opplæring i sikker bruk av apparatet og forstår alle farene som er involvert. Barn må ikke leke med maskinen. Rengjøring og vedlikehold skal ikke utføres av barn uten tilsyn.

Ekstra krav for andre land:





- maskinen må ikke brukes av personer (inkludert barn) med redusert fysiske, sanselige eller mentale evner, eller som ikke har erfaring med eller kunnskap om bruken, med mindre de har fått opplæring eller instruksjon av en person som er ansvarlig for deres sikkerhet. Pass på at barn ikke leker med apparatet.

1.1 Generell sikkerhetsinformasjon

Maskinen må ikke overspyles med vann.

For å hindre skade på elektronikken (og andre deler) som følge av kondensdannelse, bør maskinen stå i romtemperatur i 24 timer før den tas i bruk første gang.

1.2 Symboler

	Advarsel
	Advarsel, varm overflate
	Les bruksanvisningen før apparatet tas i bruk.
	Vær forsiktig. Tørkeskapet er tungt øverst og kan lett vippe.

2 Garantivilkår og -unntak

Hvis garantidekning er inkludert i kjøpet av dette produktet, gis det garanti i tråd med lokale bestemmelser og på den betingelsen at produktet installeres og brukes til de tiltenkte formålene, og som beskrevet i den tilhørende utstyrsdokumentasjonen.

Garantien gjelder der kunden kun har brukt originale reservedeler og har utført vedlikehold i henhold til Electrolux Professional AB bruker- og vedlikeholdsdokumentasjon som er tilgjengelig på papir eller i elektronisk format.

Electrolux Professional AB anbefaler på det sterkeste å bruke rengjørings-, skylle- og avkalkningsmidler godkjent av Electrolux Professional AB for å oppnå optimale resultater og opprettholde produkteffektivitet over tid.

Garantien fra Electrolux Professional AB dekker ikke:

- utgifter til servicereiser for å levere og plukke opp produktet,
- installasjon,
- opplæring om bruk/betjening,
- utskifting (og/eller forsyning) av slidedeler med mindre det skyldes defekter i materialer eller utførelse som rapporteres innen en (1) uke etter at feilen ble oppdaget,
- korrigerende av utvendig ledningsnett,
- korrigerende av uautoriserte reparasjoner samt eventuelle skader, feil og feilfunksjoner som skyldes og/eller er et resultat av:
 - utilstrekkelig og/eller unormal kapasitet på de elektriske systemene (strømstyrke/spenning/frekvens, inkludert strømtopper og/eller strømbrudd),
 - Utilstrekkelig eller forstyrret vannforsyning, damp, luft, gass (inkludert defektsteder og/eller andre som ikke samsvarer med de tekniske kravene til hvert apparat);
 - VVS-deler, komponenter eller rengjøringsprodukter som ikke er godkjent av produsenten,
 - kundens uaktsomhet, misbruk, feilbruk og/eller ikke-samsvar med bruks- og vedlikeholdsinstruksjonene i den tilhørende utstyrsdokumentasjonen,
 - feilaktig eller mangelfull/t: installasjon, reparasjon, vedlikehold (inkludert tukling, modifikasjoner og reparasjoner utført av tredjeparter/ikke-autoriserte tredjeparter) og modifikasjoner på sikkerhetssystemene,
 - Bruk av ikke-originale komponenter (f.eks.: forbruksdeler, slidedeler eller reservedeler).
 - Miljøforhold som forårsaker termisk (f.eks. overoppheting/frysing) eller kjemisk stress (f.eks. korrosjon/oksidering),
 - fremmedlegemer plassert i- eller koblet til- produktet,
 - ulykker eller force majeure,
 - transport og håndtering, inkludert riper, bulker, hakk og eller andre skader på produktets finish, med mindre disse skadene skyldes defekter i materialer eller utførelse og rapporteres innen en (1) uke etter levering med mindre annet er avtalt,
- produkt med originale serienumre som er blitt fjernet, endret eller som ikke lett kan fastslås,
- utskifting av lyspærer, filtre eller andre forbruksdeler,
- tilbehør eller programvare som ikke er godkjent eller spesifisert av Electrolux Professional AB.

Garantien omfatter ikke planlagte vedlikeholdsoppgaver (inkludert nødvendige reservedeler) eller forsyning av rengjøringsmidler med mindre det er dekket spesielt i en lokal avtale, og underlagt lokale vilkår og betingelser.

Kontroller listen over autoriserte kundeserviceavdelinger på Electrolux Professional AB nettside.

3 Tekniske data

3.1 Dimensjonstegning

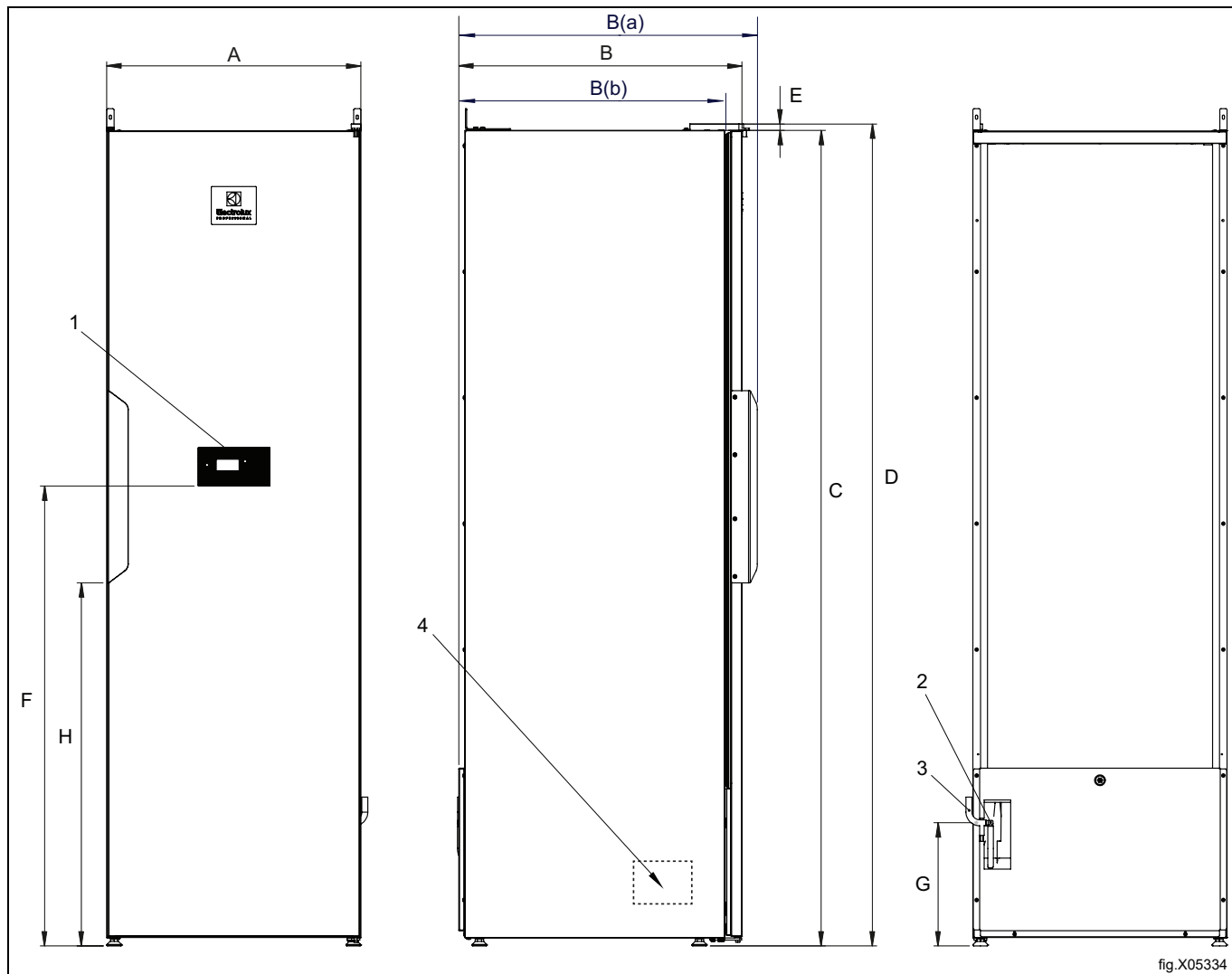


fig.X05334

1	Kontrollpanel
2	Tilkoblingskabel 2,5 m
3	Kondensstuss hvis det er valgt gulvsluk
4	Kondensvannpumpe, 0,5 m trykkhøyde

	A	B	B(a)	B(b)	C	D	E	F	G	H
mm	595	665	703	627	1911	1930	15	1077	290	850

3.2 Tekniske data

Kapasitet:	4,0 kg vasketøy	
Dreneringskapasitet:	29 g/min (Ved nominell kapasitet 4 kg, 100 % bomullslast ved 50 % startfuktighet tørket til 0 %).	
Elektrisk tilkobling:	230V 1~, 50 Hz, 10 A	
Strøm:	1,10 kW	
Hovedviftekapasitet:	945 m ³ /h (Fri blåseflow).	
Hengelengde:	16 meter	
Dimensjoner:	Høyde	1930 mm
	Bredde	595 mm
	Dybde	665 mm
Vekt	95 kg	
Støynivå	45 dB(A)	
Lekkasjetest:	28 bar	
Gjennomsnittlig varmeutslipp per tørkesyklus brukt til å vurdere ventilasjonsbehov*:	0,3 kW	

* For assistanse for bestemmelse av nødvendige ventilasjonsbehov, kontakt autorisert ventilasjonstekniker. For tilstrekkelig ventilasjon må alle kilder som fører varme inn i rommet tas i betraktning, pluss alle andre parametere som påvirker ventilasjonsbehovet. Klimasone, bygningsparametere, romstørrelse, osv.

Dette produktet inneholder brennbart kjølemiddel: R290

Hermetisk forseglet

Type kjølemedium:	R290
Kjølemediummengde:	0,13 kg
Total faktor for potensial for global oppvarming:	0,02
CO ₂ -ekvivalenter:	0,0000026 tonn

4 Installasjonssett

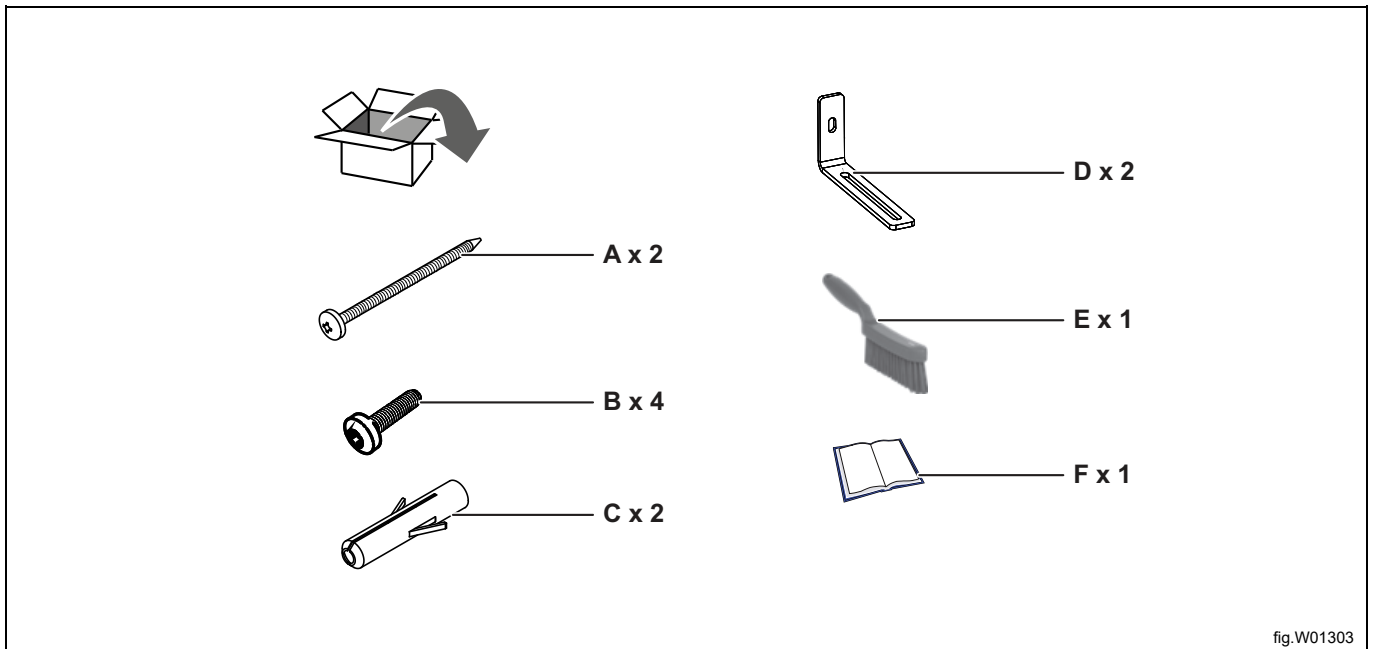


fig.W01303

A	Skrue TRX 5 x 45 galvanisert for veggmontering
B	Skrue MRT 5 x 20 galvanisert for monteringsbrakett
B	Veggplugg
D	Brakett for veggbrakett
E	Håndbørste for filterrengjøring
F	Teknisk dokumentasjon

5 Oppsett

Sett tørkeskapet der hvor det skal stå.

Niveller tørkeskapet ved hjelp av de justerbare føttene. Juster føttene fra utsiden.

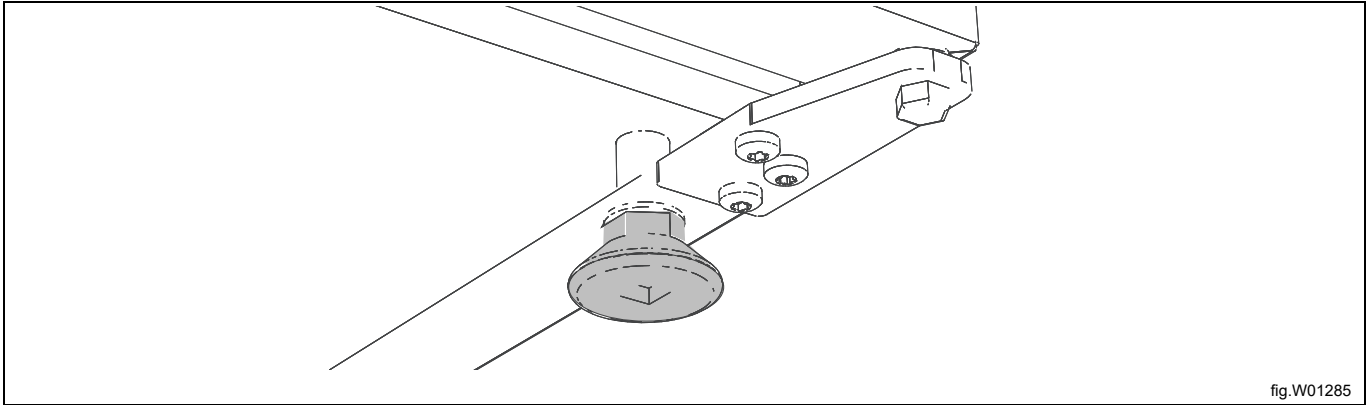


fig.W01285

5.1 Utpakking

Pakk ut tørkeskapet, og sjekk at det ikke ble skadet under transporten. Skader på tørkeskapet og/eller emballasjen må rapporteres innen 7 dager.

5.2 Resikruleringsinstruksjoner for emballasjen

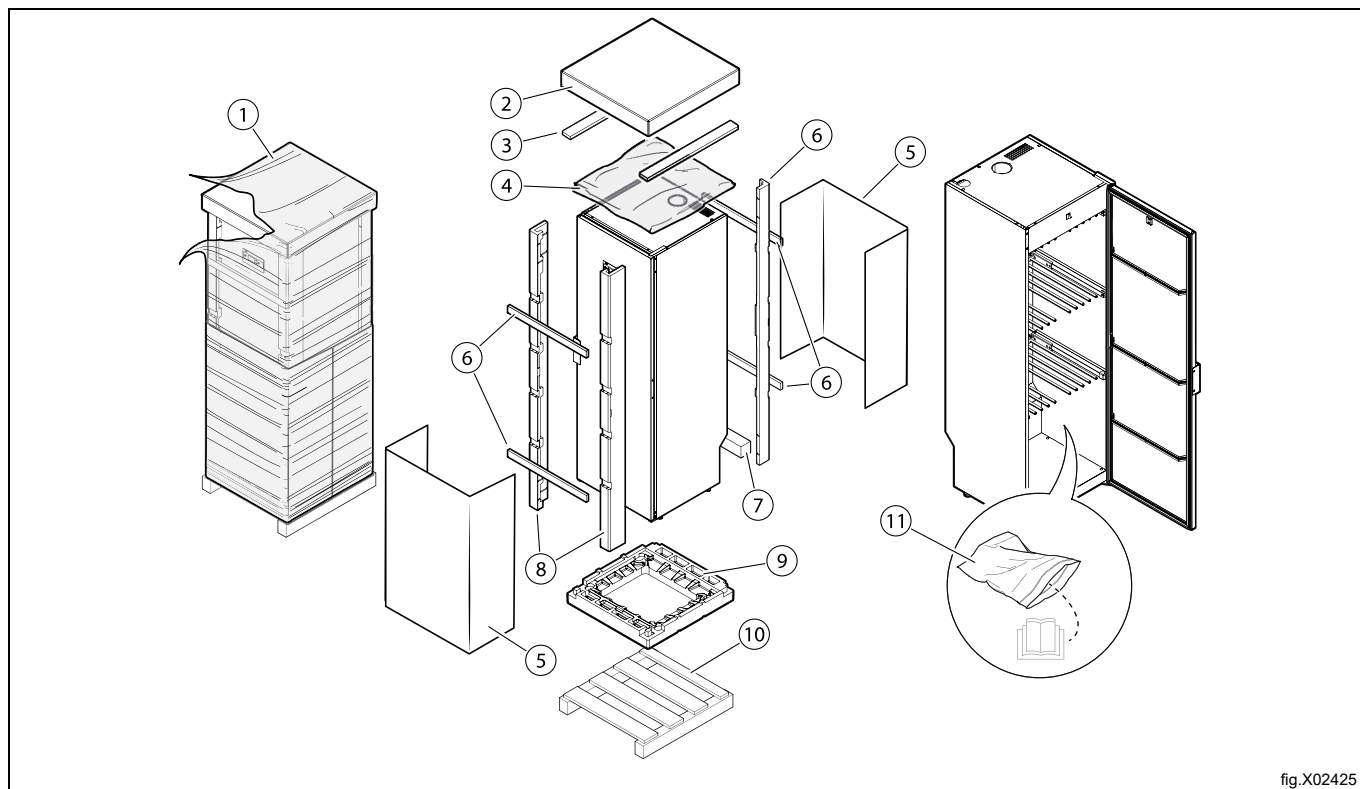


fig.X02425

Fig.	Beskrivelse	Kode	Type
1	Pakningsfilm	LDPE 4	Plast
2	Kartongemballasje topp	PAP 20	Papir
3	Trestenger	FOR 50	Tre
4	Beskyttelsesfilm	LDPE 4	Plast
5	Kartong sidebeskyttelse	PAP 20	Papir
6	Trestenger	FOR 50	Tre
7	Støttestang	PS 6	Plast
8	Hjørnebeskyttelse	PS 6	Plast
9	Bunnbeskyttelse	PS 6	Plast
10	Pall	FOR 50	Tre
11	Plastpose	LDPE 4	Plast

5.3 Plassering

Tørkeskapet må plasseres slik at det er godt med plass til å arbeide med det, både for brukeren og for servicepersonellet.

5.4 Ventilering av rommet

Når maskinen er i drift, vil romtemperaturen øke. På grunn av dette, må rommet ha tilstrekkelig med ventilasjon.

Alle kilder som fører varme inn i det samme rommet må tas i betraktning når man dimensjonerer ventilasjonen. Varmekilder kan for eksempel være: flere tørketromler, tørkeskap, vaskemaskiner, strykemaskiner, radiatorer, osv. Kombineringen av flere varmekilder fører også til økt behov for ventilasjon. Andre faktorer kan også påvirke behovet for ventilasjon, slik som klimaområdet, bygningsparametere, romstørrelse, osv. For assistanse for bestemmelse av nødvendige ventilasjonsbehov, kontakt autorisert ventilasjonstekniker.

5.5 Festing til veggen



Tørkeskapet må festes til veggen for å forhindre at det velter. (Sett for dette er inkludert.)

Installasjonssettet inneholder to **vinkelbraketter** som monteres på den øvre delen av tørkeskapet som illustrert. Bruk skruene som følger med. Brakettene har spor for justering til veggen.

Fest skapet til veggen. Installasjonssettet inneholder en festeskruer og plastplugg.

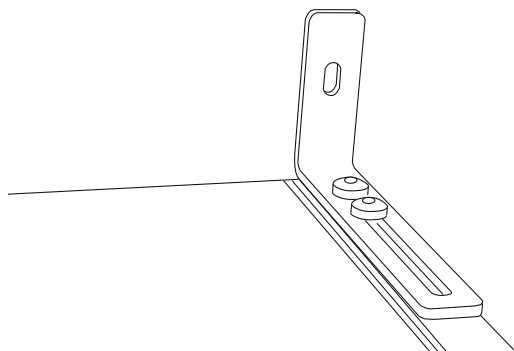


fig.W01286

6 Omhengsling av dør

Omhengslingssettet er nødvendig for å omhengsle døren. Dette kan bestilles som en reservedel.

Settets delenummer er 432731280. Det består av 1 øvre høyre og 1 øvre venstre hengsel.

Instruksjonene nedenfor beskriver hvordan du omhengsler en høyrehengslet dør til en venstrehengslet dør.

Slå av strømmen til skapet før du starter arbeidet.

- Åpne døren og løsne de fire skruene (1) som fester displayet (2). Du kan måtte fjerne hanskehengeren midlertidig hvis denne dekker skruene.
- Løsne skjermen fra døren. Pass på så du ikke skader kabelen.
- Koble kabelen fra skjermen, og fjern skjermen. La kabelen henge ned.
- Løsne skapet fra vegg, og snu det så du får tilgang til baksiden.
- Skru ut de to skruene som fester taket, under blindpluggene (3), som illustrert, og ta av taket.

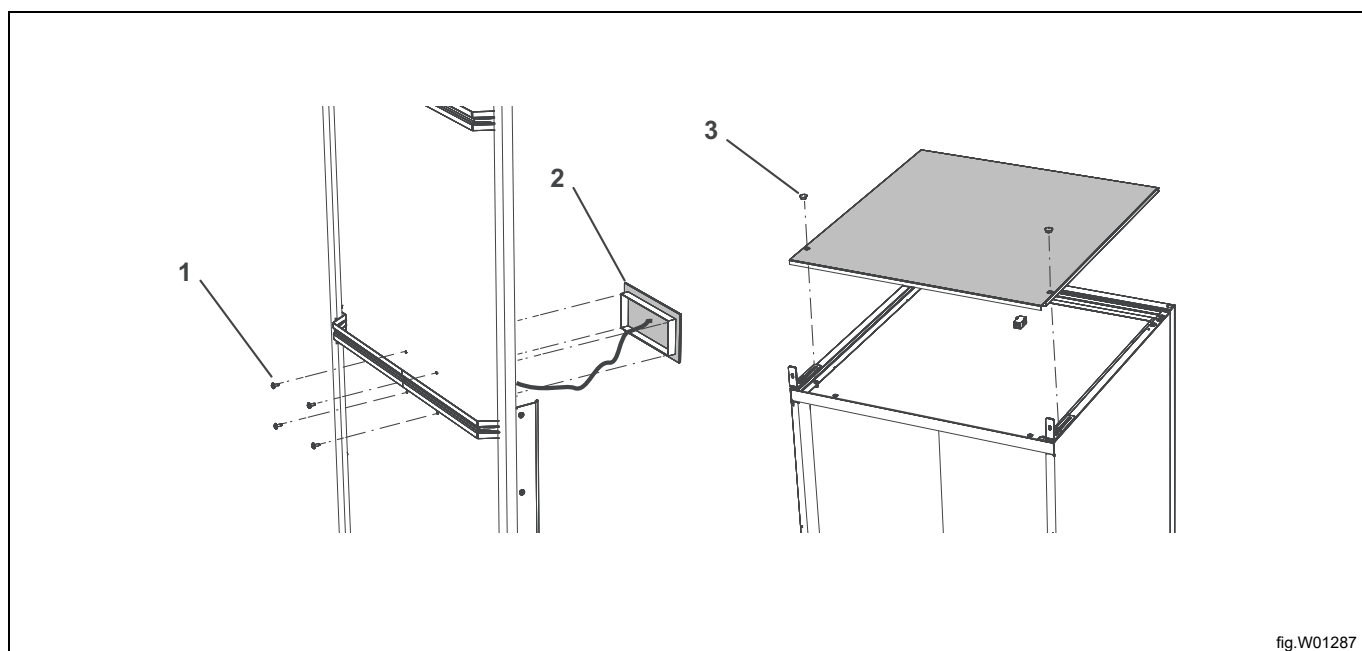
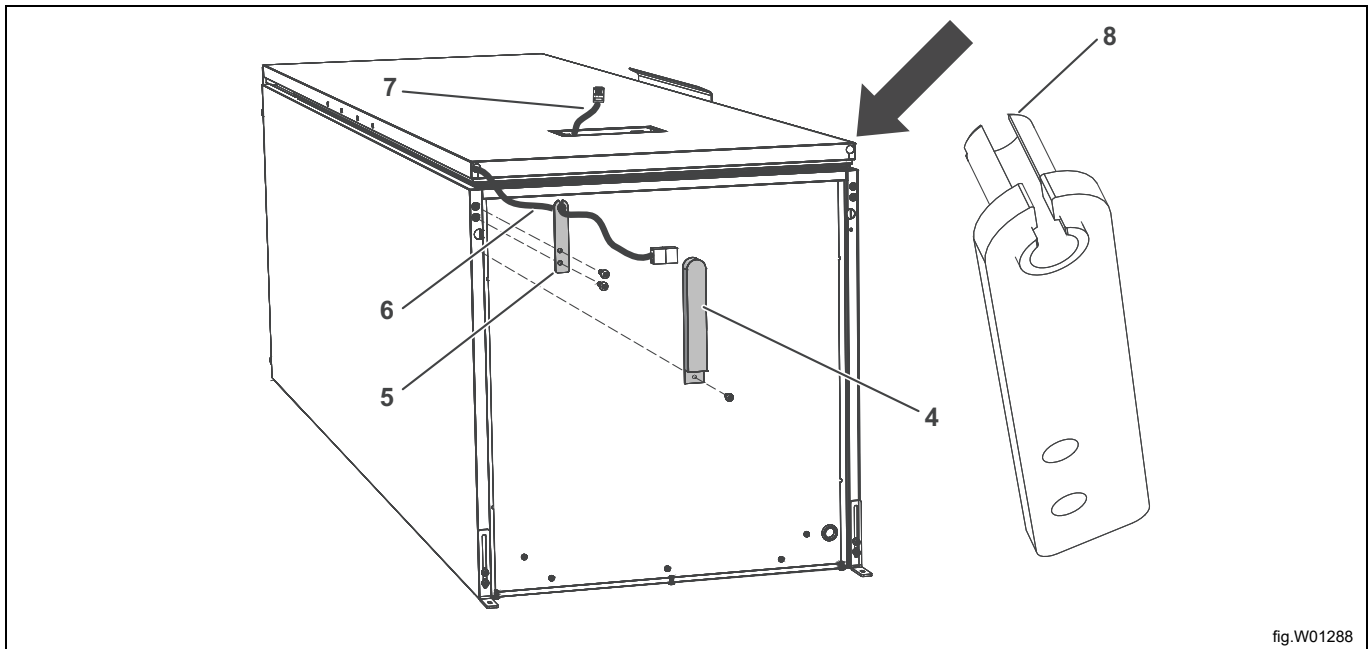


fig.W01287

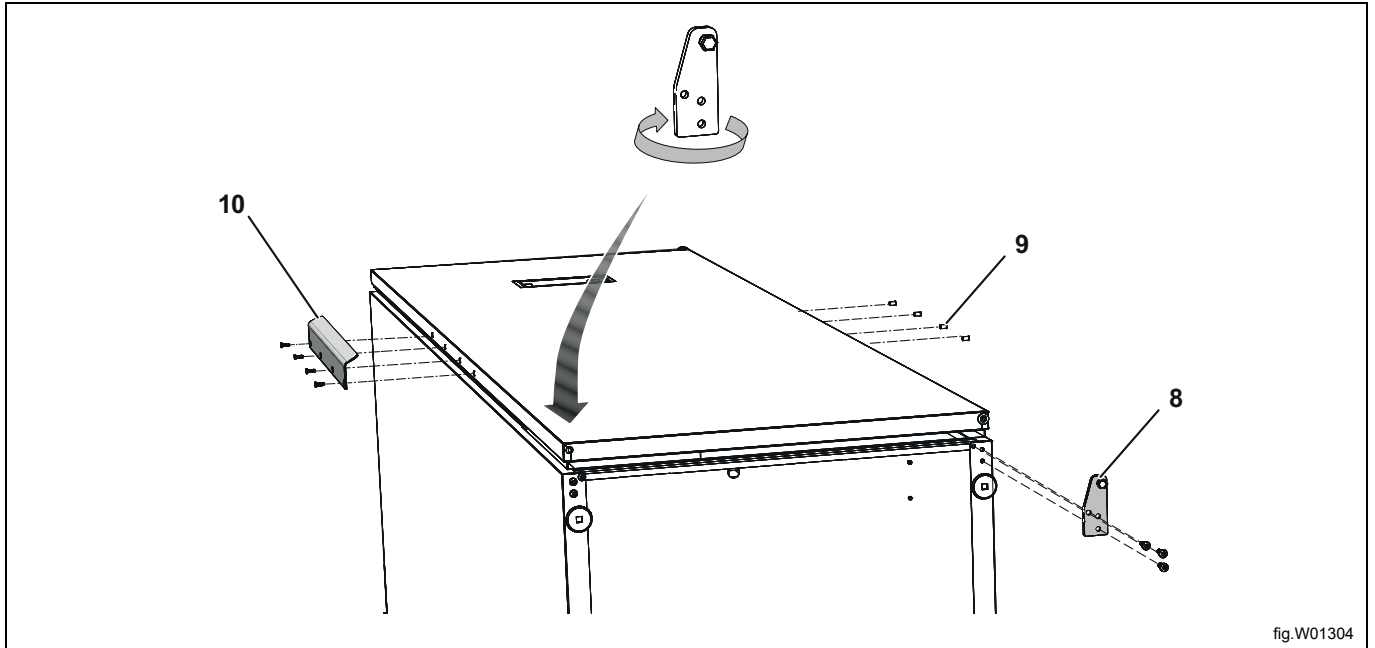
- Legg skapet forsiktig på rygg.
- Fjern det beskyttende dekselet (4) fra den øvre hengselen (5) og frigjør dørkabelen (6). Fjern hengselen, som er sikret med to skruer. Trekk hengselen forsiktig løs fra kabelen.
- Kasser hengslen.
- Hengslene har et spor der kabelen kan tres inn eller ut.
- Trekk forsiktig ut dørkabelen, sammen med plasthylsen. Teiping av koblingspluggen (7) gjør det enklere å trekke ut kabelen.
- Ta den nye hengslen (8) fra omhengslingssettet, og tre kabelen gjennom på samme måte som du fjernet den gamle fra kabelen.
- Tre kabelen inn i døren ved pilen i figuren, og trykk plastfôringen på plass. Installer hengslen og dekselet over hengslen.
- Installer taket som ble fjernet igjen.
- Før kabelen slik at den kommer opp til åpningen for skjermen.



- Flytt den nedre hengslen (8) til den andre siden. Hengslen må reverseres og hengselpinnen skrues ut og installeres på nytt på den andre siden av hengslen.

Sørg for å trekke hengselpinnen godt til.

- Fjern blindpluggene (9) og dørhåndtaket (10). Flytt disse delene til den andre siden.
- Sett opp skapet.
- Finn dørkabelpluggen, og koble den til skjermen igjen. Sett skjermen på plass, og fest den med de fire skruene fra innsiden av døren.
- Sett skapet på plass, og **fest det mot veggen**.



7 Kondens

7.1 Tilkobling til gulvsluk

Tørkeskapet kommer med en forhåndsinstallert slange for kobling til et avløp i gulvet.

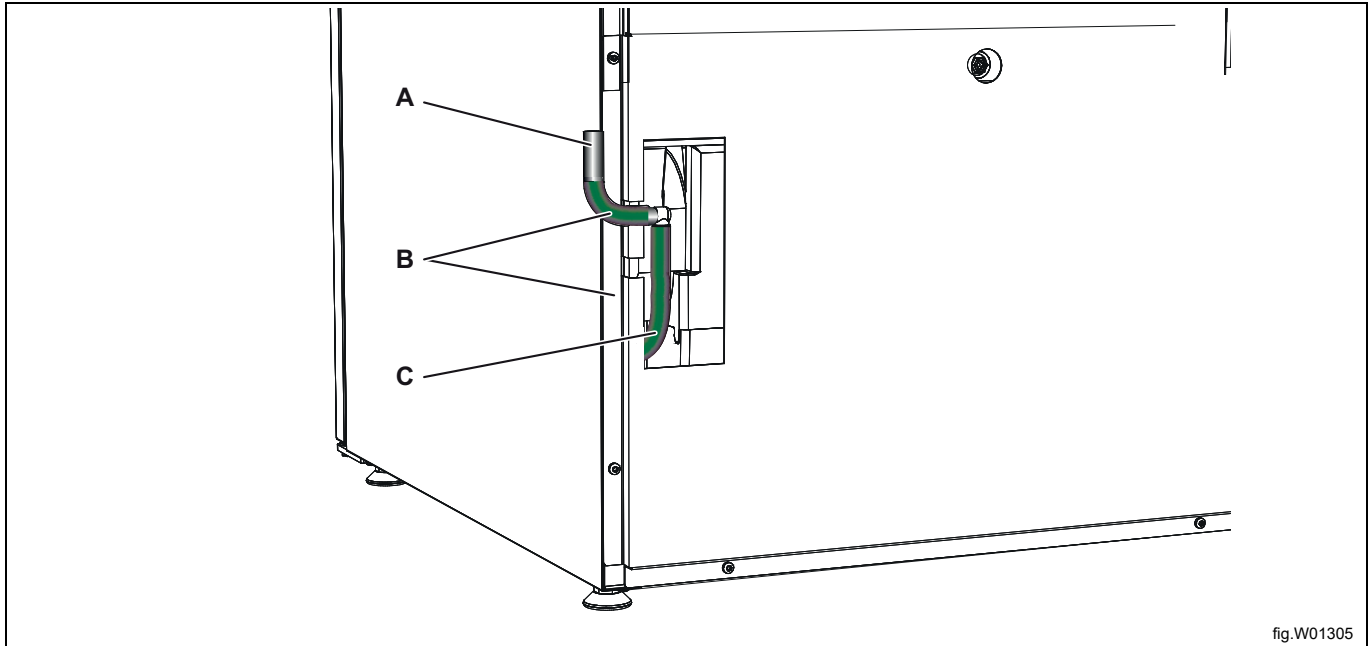
Plasser avløpsslangen (A) i en av utskjæringene i platen (B) slik at det ikke er risiko for at den blir klemt.

Lede slangen til avløpet.

Hvis gulvsluket er høyere enn skapsluket, må du forsikre deg om at slangen går i en bue mot gulvet og danner en vannlås. Hvis du ikke gjør dette, er det risiko for at kondens strømmer tilbake til boksen når pumpen ikke går. Dette kan føre til at boksen fylles med vann slik at skapet slutter å fungere.

Merk!

Avløpet i gulvet må ikke være plassert høyere enn 0,5 m målt fra avløpet i skapet.



P	Avløpsslange
B	Utskjæring i platen for avløpsslangen
B	Slange fra kondenspumpen



Slangen må ikke under noen omstendigheter bøyes så mye at vannstrømmen hindres.



7.2 Koble til vanntank igjen

Hvis du vil koble kondensen til vanntanken igjen, kobler du bare de to slangene sammen igjen med nippelen.

8 Elektrisk tilkobling



Den elektriske installasjonen skal bare foretas av kvalifisert personell.

Tørkeskapet leveres utstyrt for tilkobling med kabel og jordet støpse.

Elektrisk tilkobling					
Oppvarmingsalternativ	Nettspenning	Hz	Varmeeffekt kW	Total effekt kW	Anbefalt sikring A P
Maskiner med varmepumpe	230V 1~	50	1	1,2	10

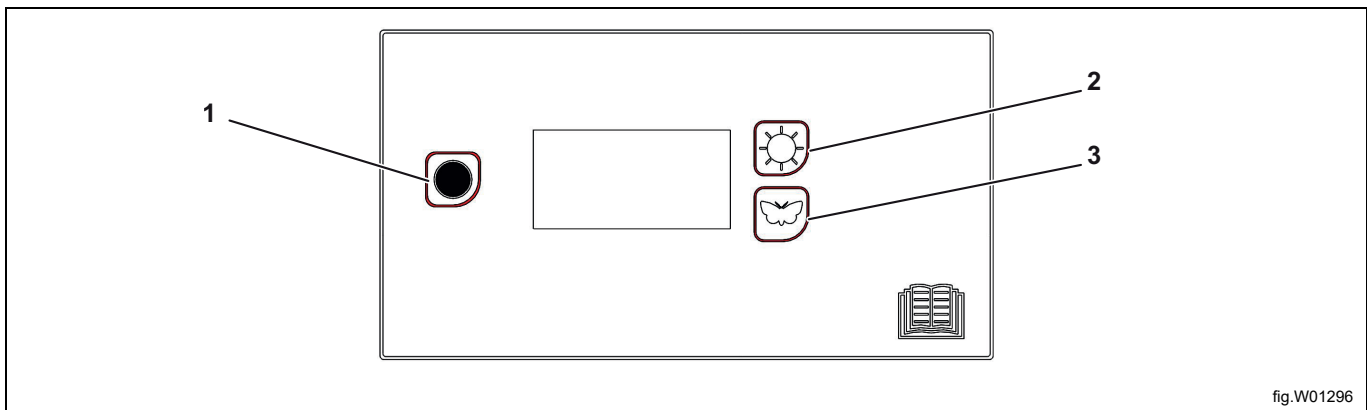
1. Total effekt og anbefalt sikring er ikke avhengig av oppvarmingseffekten i disse tilfellene.

Vi anbefaler at strømkabelen utstyres med **jordfeilbryter**.

Strømuttaket må være plassert slik at det er enkelt å skille skapet fra strømmen hvis nødvendig.

9 Språkinnstilling

- Aktiver programmeringsmodus: Trykk på STOP + SOL + SOMMERFUGL. Trykk på Stopp-knappen først og deretter samtidig på programvalgknappene. Displayet tennes og viser "ACCESS 1000". For å kunne fortsette må koden 9191 erstatte koden 1000.
- Etter å ha gjort det ovennevnte vil du være på det første tallet "1" i ACCESS 1000. Gå til tallet "9" med bruk av programvalgknappene SUN (opp) eller SOMMERFUGL (ned). Gå deretter til neste tall, i dette tilfellet "0", med bruk av STOP-knappen. Øk dette til "1" Med bruk av SOL-knappen og fortsett deretter til "9191" vises. Når du har stilt inn det siste tallet, trykk på STOP-knappen og **gå inn i programmeringsmodus**.
- Den første parameteren og den fabrikkinnstilte verdien vises på displayet. Raden med parameteren blinker.
- Gå forover eller bakover med SOL- (øke) eller SOMMERFUGL- (redusere) knappen til "P 105" vises.
- Når displayet viser "P105", trykker du STOP for å bekrefte. Raden vil nå blinke med språksymbolet. Hvert språk er tildelt et nummersymbol som angitt i tabellen under. Enheten er fabrikkinnstilt til "1" (Svensk).
- Gå til ønsket språk med SOL- eller SOMMERFUGL-knappen.
- Trykk på STOP for å lagre.
- For å gå ut av programmeringsmodus, trykk på STOP + SOMMERFUGL (STOP-knapp først). Displayet vil omstarte og det nye språket er stilt inn.



1	Stoppknapp
2	Sol-knapp Ekstra tørking
3	Sommerfugl-knapp Normal tørking

Språksymbol	Skjermespråk
0	Engelsk
1	Svensk
2	Norsk
3	Dansk
4	Finsk
5	Russisk
6	Fransk
7	Tysk

10 Funksjonskontroll



Skal kun utføres av kvalifisert personell.



Det må foretas en funksjonskontroll når installasjonen er avsluttet, og før apparatet kan tas i bruk.

Når noe er blitt reparert, må det foretas en funksjonskontroll før apparatet kan brukes igjen.

- Velg ønsket program, og kontroller at tørkeskapet varmes opp, og at det ikke høres uvanlige lyder.

Driftsklart

Hvis resultatet av alle testene er OK, er apparatet nå driftsklart.

Hvis noen av testene ikke er OK eller det oppdages mangler eller feil, må du kontakte din lokale serviceleverandør eller forhandler.

Bruk et mildt oppvaskmiddel med varmt vann til å tørke over innsiden og utsiden av tørkeskapet. Tørk grundig.

11 Informasjon om kassering

11.1 Resirkulerbarhet og kassering av apparatet

11.1.1 Resirkulering

Apparatene våre er produsert med en betydelig andel resirkulerbare metaller (slik som rustfritt stål, jern, aluminium, galvaniserte plater, kobber, osv.), som kan gjenvinnes gjennom lokale resirkuleringssystemer, i samsvar med de gjeldende reglene i de enkelte brukslandene.

Nasjonale regler for avfallshåndtering kan variere. Kassering av apparatet må derfor skje i samsvar med gjeldende lover og direktiver utstedt av kompetente myndigheter i det landet er apparatet skal avvikles.

De forskjellige komponentene av apparatet må separeres og kasseres i samsvar med materialsammensetningen (f. eks. metaller, olje, fett, plast, gummi, kjølegasser, isolerende plater og andre isolasjonsmaterialer, glassull, ledlamper, osv.), og i fullstendig samsvar med gjeldende lokale og internasjonale lover og regler for avfallshåndtering.

Kompressorer kan inneholde oljer og kjølevæsker - de er spesialavfall og må resirkuleres i henhold til lokale lover.

11.1.2 Framgangsmåte for kassering av apparatet og gjenvinning av komponenter / materialer

Dette produktet må ikke kasseres i miljøet når dets levetid er over. Det må kasseres i samsvar med lokal miljølovgivning, eller aller helst, leveres inn intakt til en autorisert resirkuleringsstasjon.

Alle fjernede komponenter, inkludert dører og andre strukturelle deler, må leveres inn sammen med apparatet til en autorisert resirkulerings- eller avfallshåndteringsstasjon.

Demonterings-/resirkuleringsstasjonen vil anvende den nyeste teknologi og metoder de har for å demontere produktet på en effektiv måte for best mulig resirkulering.

Vær oppmerksom på at kretskort, elektriske motorer eller andre komponenter som i europeisk lovgivning er klassifisert som råmaterialer med svært kritisk gjenvinningspotensiale må behandles spesielt.

Hvis du er i tvil eller har spørsmål kan du alltid ta kontakt med vår kundeservice.

Før du kasserer apparatet må du foreta en grundig inspeksjon av dets fysiske og bevaringsmessige stand, kontrollere for mulig lekkasjer av væsker eller gasser, og for eventuelle ødelagte deler som vil kunne utføre en fare ved håndtering og påfølgende demontering.



Symbolet på produktet viser at dette produktet ikke skal behandles som husholdningsavfall, men må avfallsbehandles etter gjeldende bestemmelser for å unngå negative innvirkninger på miljøet og helseisiko. For ytterligere informasjon om resirkulering av dette produktet, kontakt den lokale forhandleren eller agenten, serviceavdelingen eller det lokale renovasjonsvesenet.

Merk!

Når apparatet demonteres, må all merking, denne håndboken og andre dokumenter som hører til apparatet, ødelegges.

11.2 Kassering av emballasjen

Materialet må tas hånd om i overensstemmelse med gjeldende forskrifter i landet der apparatet brukes. Alle emballasjematerialene er miljøvennlige.

De kan trygt oppbevares, resirkuleres eller brennes i et egnet avfallsbrenningsanlegg. Resirkulerbare plastdeler er merket som eksemplene nedenfor.

 PE	Polyetylen: <ul style="list-style-type: none"> • Utvendig emballasje • Pose med instruksjoner
 PP	Polypropylen: <ul style="list-style-type: none"> • Stropper
 PS	Polystyrenskum: <ul style="list-style-type: none"> • Hjørnebeskyttelser



Electrolux Professional AB
341 80 Ljungby, Sweden
www.electroluxprofessional.com