

Asennusohjeet

Kuivauskaappi

DC7-4HP_h



Electrolux
PROFESSIONAL

Sisältö

Sisältö

1	Turvaohjeet.....	5
1.1	Yleiset turvallisuusohjeet.....	5
1.2	Merkinnät.....	5
2	Takuuehdot ja poissulkemiset.....	6
3	Tekniset tiedot.....	7
3.1	Mittapiirustus.....	7
3.2	Tekniset tiedot.....	8
4	Asennuspakkaus.....	9
5	Asentaminen.....	10
5.1	Pakkauksen purkaminen.....	10
5.2	Pakkauksen kierrätysohje.....	11
5.3	Sijoittaminen.....	11
5.4	Sijoitustilan ilmanvaihto.....	11
5.5	Kiinnitys seinään.....	12
6	Luukun kätsisyyden vaihtaminen.....	13
7	Lauhdevesi.....	16
7.1	Liitäntä lattiakaivoon.....	16
7.2	Liittäminen takaisin vesisäiliöön.....	17
8	Sähköliitäntä.....	18
9	Kieliasetus.....	19
10	Toimintotarkistus.....	20
11	Tietoja hävittämisestä.....	21
11.1	Laitteen kierrätettävyys ja hävittäminen.....	21
11.1.1	Kierrätettävyys.....	21
11.1.2	Laitteen loppukäsittelyä ja komponenttien/materiaalien hyödyntämistä koskeva menettely.....	21
11.2	Pakkauksen hävittäminen.....	21

Valmistaja pidättää oikeuden rakennetta ja materiaaleja koskeviin muutoksiin.

1 Turvaohjeet

VAROITUS. Tämä laite on tarkoitettu vain vedessä pestyjen tekstiilien kuivaamiseen.
ÄLÄ TEE MUUTOKSIA TÄHÄN LAITTEESEEN.

Huoltotöitä saa tehdä ainoastaan valtuutettu asentaja.

Koneessa saa käyttää vain hyväksyttäviä varaosia.

Koneen virransaanti on katkaistava huollon ja osienvaihdon ajaksi.

Kiinteästi asennetuissa laitteissa, joita ei voi kytkeä irti verkkovirrasta ylijänniteluokan III mukaisella moninapaisella, hyväksytyyn katkaisuvälin kytkimellä, laitteen kiinteään kaapelointiin on asennettava sähköasennusmääräysten mukainen menetelmä laitteen irrottamiseen virransyötöstä.

A-painotettu äänenpainetaso työasemilla: < 70 dB

Muut vaatimukset seuraavissa maissa: AT, BE, BG, HR, CY, CZ, DK, EE, FI, FR, DE, GR, HU, IS, IE, IT, LV, LT, LU, MT, NL, NO, PL, PT, RO, SK, SI, ES, SE, CH, TR, UK:

- Tätä laitetta voi käyttää julkisissa tiloissa.
- Laitteen käyttö on sallittu yli 8-vuotiaille lapsille sekä henkilöille, joiden fyysinen, henkinen tai aisteihin liittyvä toimintakyky on heikentynyt tai joilla ei ole riittävää kokemusta tai taitoa, vain siinä tapauksessa, että heitä valvotaan tai opastetaan laitteen turvallisessa käytössä ja he ymmärtävät käyttöön liittyvät vaarat. Älä anna lasten leikkiä laitteella. Lapset eivät saa käyttää laitetta tai puhdistaa sitä ilman valvontaa.

Muita maita koskevat lisävaatimukset:





- Tämä laite ei ole tarkoitettu lasten eikä sellaisten henkilöiden käyttöön, joiden fyysinen, henkinen tai aisteihin liittyvä toimintakyky on heikentynyt tai joilla ei ole riittävää kokemusta tai taitoa, ellei heidän turvallisuudestaan vastaava henkilö valvo tai opasta heitä laitteen käytössä. Lapsia tulee valvoa sen varmistamiseksi, etteivät he leiki laitteella.

1.1 Yleiset turvallisuusohjeet

Konetta ei saa valella vedellä.

Jotta vältetään mahdolliset veden tiivistymisen aiheuttamat vauriot sähköosille (muille osille), koneen täytyy olla huoneenlämmössä 24 tuntia, ennen kuin se otetaan käyttöön.

1.2 Merkinnät

	Varoitus
	Varoitus, kuuma pinta
	Lue ohjeet ennen koneen käyttämistä.
	Ole varovainen. Kuivauskaappi on hyvin painava, ja se voi kaatua helposti.

2 Takuuehdot ja poissulkemiset

Jos tämän tuotteen ostoon sisältyy takuu, takuu annetaan paikallisten määräysten mukaisesti edellyttäen, että laitteisto on asennettu ja sitä käytetään sen käyttötarkoituksen ja laitteiston mukana toimitettujen asiakirjojen mukaisesti. Takuu on voimassa, kun asiakas on käyttänyt vain alkuperäisiä varaosia ja suorittanut huollon Electrolux Professional AB:n paperimuodossa tai sähköisessä muodossa saataville asetetun käyttö- ja huoltodokumentaation mukaisesti. Electrolux Professional AB suosittelee Electrolux Professional AB:n hyväksymien puhdistus-, huuhtelu- ja kalkinpoistoaineiden käyttämistä optimaalisten tulosten saamista varten ja tuotteen pitämiseksi kunnossa pitkään.

Electrolux Professional AB:n takuu ei kata seuraavia:

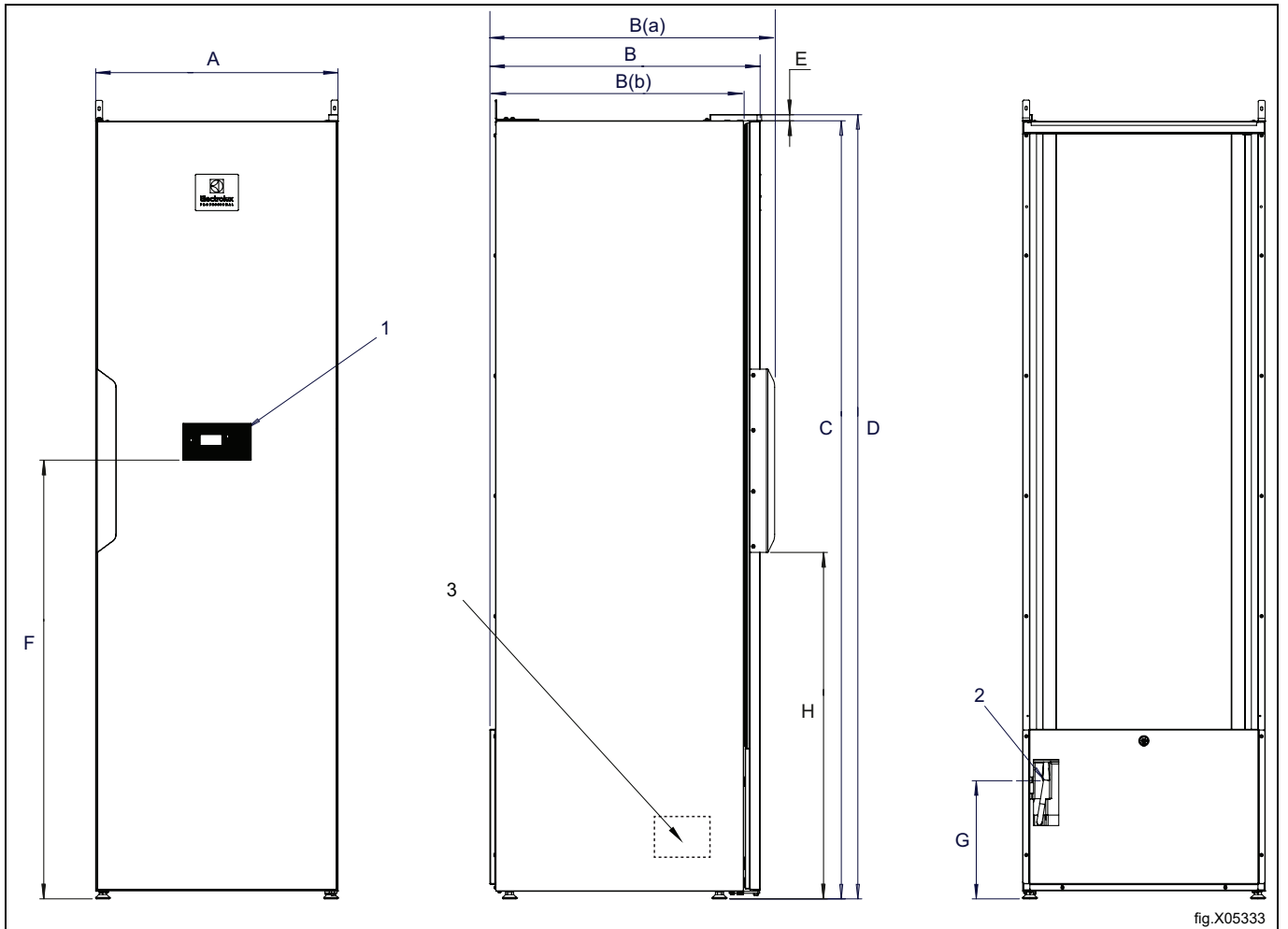
- huoltomatkaan liittyvät kulut, kun tuote toimitetaan ja noudetaan
- asennus
- koulutus laitteen käyttöön tai toimintaan
- kulutus- ja vaihto-osien vaihto (ja/tai toimitus), elleivät syynä ole materiaalivirheet tai valmistusviat, joista on ilmoitettu yhden (1) viikon kuluessa vian ilmenemisestä
- ulkoisen johdotuksen korjaus
- valtuuttamattomien korjausten tulosten korjaaminen sekä minkä tahansa vahingon, toimintahäiriön tai tehon heikkenemisen paranteleminen, kun sen syynä ja/tai perusteena on
 - sähköjärjestelmien tehoton ja/tai epänormaali toiminta (virta, jännite tai taajuus, mukaan lukien piikit ja/tai katkot)
 - riittämätön tai keskeytyvä veden, höyryn, ilman tai kaasun syöttö (mukaan lukien epäpuhtaudet ja/tai muut seikat, jotka eivät vastaa laitteen teknisiä vaatimuksia);
 - putkituksen osat, komponentit tai kuluvat puhdistustuotteet, joita valmistaja ei ole hyväksynyt
 - asiakkaan huolimattomuus, väärinkäyttö, virheellinen toimintatapa ja/tai soveltuvan laitedokumentaation sisältämien käyttö- ja hoito-ohjeiden laiminlyöminen
 - epäasianmukainen tai puutteellinen: asennus, korjaus, huolto (mukaan lukien peukalointi, muokkaukset ja korjaukset ulkopuolisten osapuolten tai valtuuttamattomien ulkopuolisten osapuolten toimesta) ja turvajärjestelmiin tehdyt muutokset
 - Muiden kuin alkuperäisten osien käyttäminen (esim.: kulutusmateriaalit, kuluvat osat tai varaosat).
 - ympäristöolosuhteet, jotka aiheuttavat lämpöön liittyvää kuormitusta (esim. ylikuumenemista tai jäätymistä) tai kemiallista kuormitusta (esim. korroosiota tai hapettumista)
 - tuotteen sisään tai tuotteeseen liitetyt vieraat esineet
 - onnettomuudet tai poikkeukselliset olosuhteet
 - kuljetus ja käsittely, mukaan lukien naarmut, lovet, lohkeamiset ja/tai muut tuotteen pintaan tulleet vauriot, paitsi jos tällaisen vahingon syynä ovat materiaalivirheet tai valmistusviat ja niistä on ilmoitettu yhden (1) viikon kuluessa toimituksesta, ellei muuta ole sovittu
- tuote, jonka alkuperäinen sarjanumero on poistettu tai jota on muutettu tai joka ei ole selvästi luettavissa
- lamppujen, suodattimien ja minkä tahansa kulutusosien vaihto
- lisävarusteet ja ohjelmistot, joita Electrolux Professional AB ei ole hyväksynyt tai määrittänyt.

Takuuseen eivät kuulu määräaikaishuoltoon liittyvät toimet (mukaan lukien tällöin vaadittavat osat) eikä puhdistusaineiden toimittaminen, ellei niitä ole erityisesti lisätty paikalliseen, paikallisten ehtojen ja sääntöjen alaiseen sopimukseen.

Tarkista valtuutettujen huoltopisteiden luettelo Electrolux Professional AB:n verkkosivustolta.

3 Tekniset tiedot

3.1 Mittapiirustus



1	Käyttöpaneeli
2	2,5 metrin liitäntäjohto sisältyy toimitukseen
3	Lauhdevesipumppu, painekorkeus 0,5 metriä

	A	B	B(a)	B(b)	C	D	E	F	G	H
mm	595	665	703	627	1930	1925	15	1077	290	850

3.2 Tekniset tiedot

Suosittelava kapasiteetti:	4,0 kg pyykkiä	
Tyhjennyskapasiteetti:	23 g/min (Kun nimelliskapasiteetti 4 kg, 100% puuvillakuorma 50% alkukosteudesta kuivatettuna 0%:iin).	
Sähköliitäntä:	230V 1~, 50 Hz, 10 A	
Teho:	1,10 kW	
Pääpuhaltimen kapasiteetti:	945 m ³ /h (vapaa puhallusilmamäärä).	
Ripustuspituus:	16 metriä	
Mitat:	Korkeus	1930 mm
	Leveys	595 mm
	Syvyys	665 mm
Paino:	95 kg	
Melutaso:	45 dB (A)	
Vuototesti:	28 bar	
Ilmanvaihdon tarpeen arvioinnissa käytetty keskimääräinen lämmön luovutus / kuivausohjelma*:	0.5 kW	

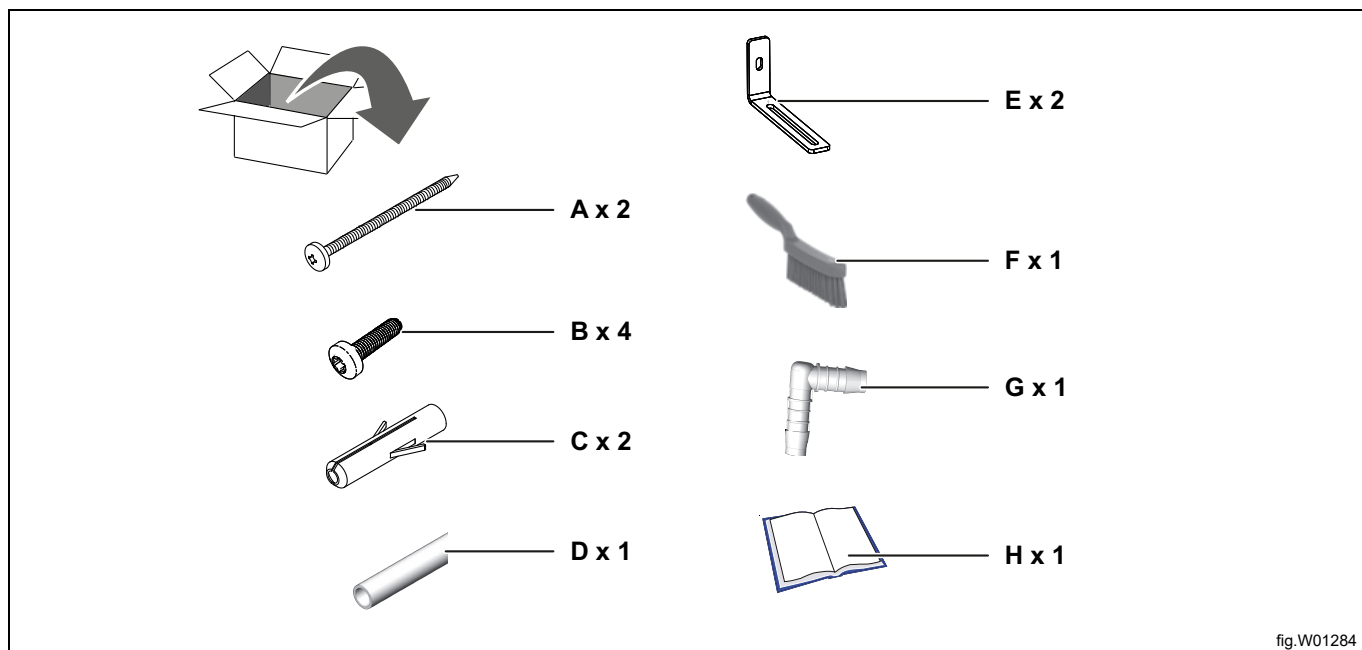
* Jos tarvitset apua tarvittavan ilmanvaihdon mitoittamisessa, ota yhteys ilmanvaihtoasiantuntijaan. Riittävän ilmanvaihdon varmistamiseksi kaikki lämpöä tuovat lähteet sekä kaikki muut ilmanvaihdon tarpeeseen vaikuttavat tekijät on huomioitava. Näitä ovat esimerkiksi ilmastovyöhyke, rakennusparametrit, huoneen koko jne.

Tuote sisältää tullenarkaa kylmäainetta: R290

Hermeettisesti suljettu

Kylmäaineen tyyppi:	R290
Kylmäaineen määrä:	0,13 kg
Globaalin ilmaston lämpenemispotentiaalin kokonaiskerroin:	0,02
CO ₂ vastaa:	0,0000026 tonni

4 Asennuspakkaus



A	Ruuvi TRX 5 x 45, galvanoitu, seinäkiinnitystä varten
B	Ruuvi MRT 5 x 20, asennustukea varten
C	Seinätulppa
D	Muoviletku 10 x 13
E	Kiinnike seinäkiinnikettä varten
F	Käsiharja suodattimen puhdistusta varten
G	Vesiletkun liitin
H	Tekninen dokumentaatio

5 Asentaminen

Sijoita kuivauskaappi lopulliselle paikalleen.

Säädä kuivauskaappi vaakatasoon säätöjalkojen avulla. Säädä jalkaa ulkopuolelta.

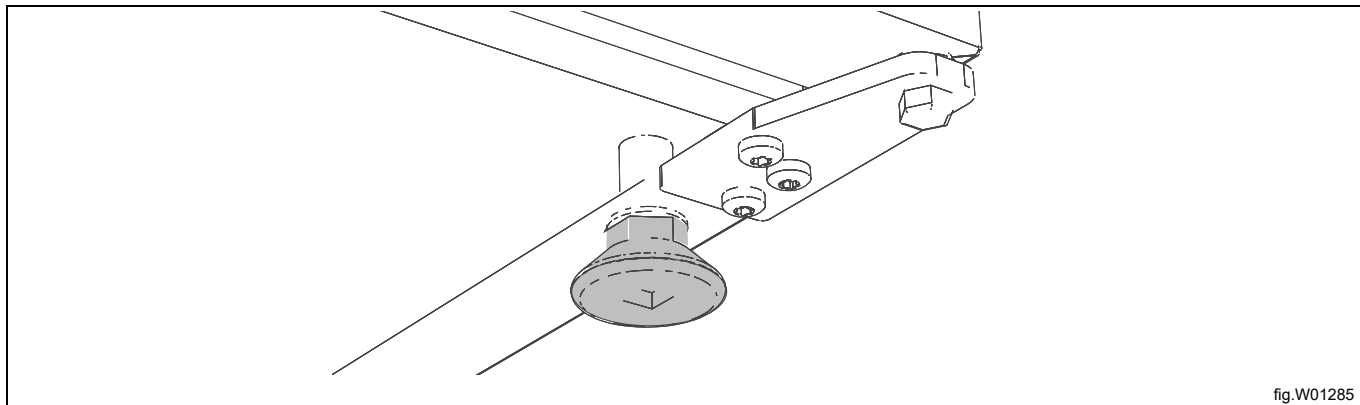


fig.W01285

5.1 Pakkauksen purkaminen

Pura kuivauskaappi pakkauksesta ja tarkista, ettei se ole vaurioitunut kuljetuksessa. Jos kuivauskaappi ja/tai sen pakkaus on vaurioitunut, vaurioista on ilmoitettava 7 päivän kuluessa.

5.2 Pakkauksen kierrätysohje

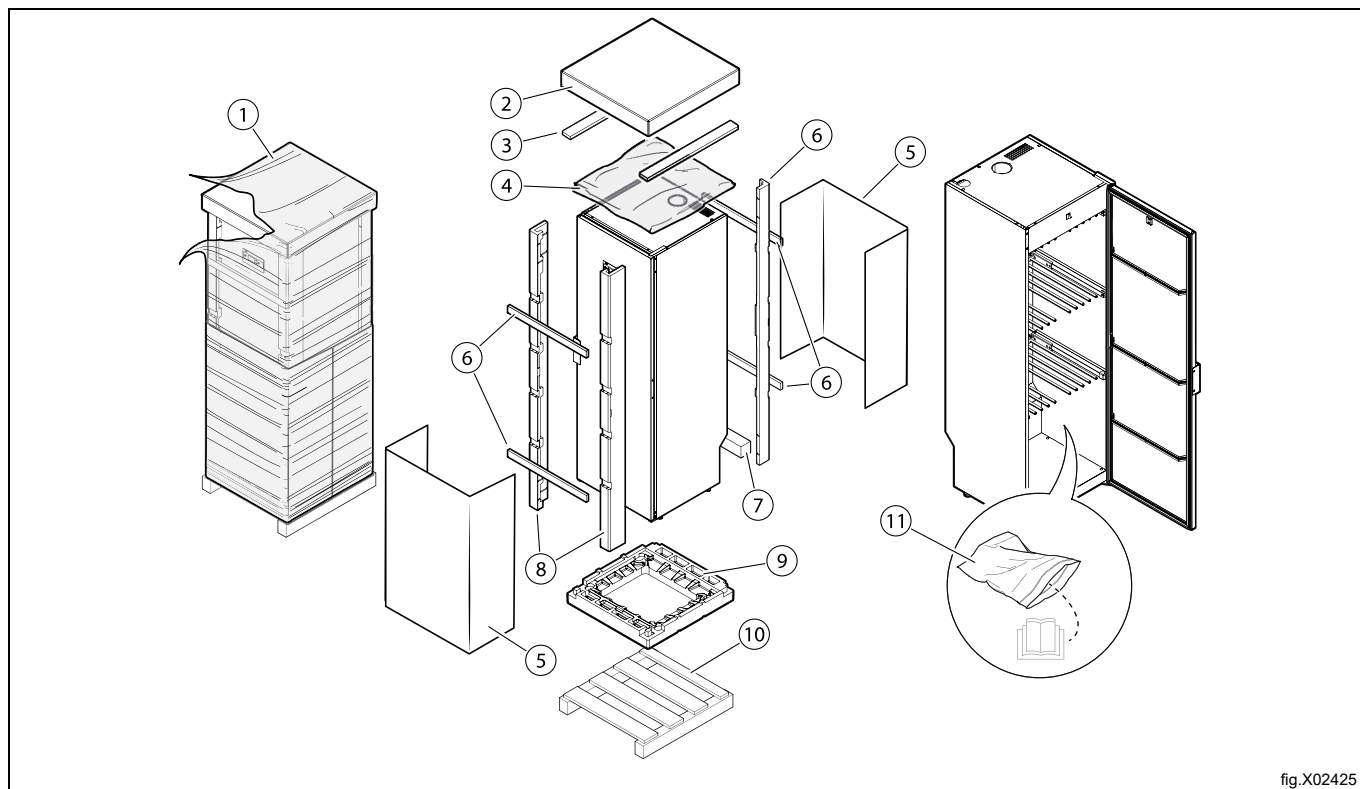


fig.X02425

Kuva	Kuvaus	Koodi	Tyyppi
1	Pakkauksen suojakalvo	LDPE 4	Muovi
2	Pahvinen pakkauskansi	PAP 20	Paperi
3	Puulistat	FOR 50	Puu
4	Suojakalvo	LDPE 4	Muovi
5	Pahvinen sivusuojus	PAP 20	Paperi
6	Puulistat	FOR 50	Puu
7	Tukipalkki	PS 6	Muovi
8	Kulmasuojukset	PS 6	Muovi
9	Alustan suojus	PS 6	Muovi
10	Kuormalava	FOR 50	Puu
11	Muovipussi	LDPE 4	Muovi

5.3 Sijoittaminen

Kuivauskaappi on sijoitettava siten, että sekä käyttäjille että huoltohenkilöstölle jää runsaasti työskentelytilaa.

5.4 Sijoitustilan ilmanvaihto

Koneen ollessa toiminnassa huoneenlämpö kohoaa. Siksi tilassa on oltava riittävä ilmankierto.

Kaikki samaan tilaan lämpöä tuovat lähteet on huomioitava ilmanvaihdon mitoituksessa. Lämmönlähteitä voivat olla esimerkiksi seuraavat: useampi rumpukuivain, kuivauskaappi, pesukone, mankeli, lämpöpatteri jne. Usean lämmönlähteen yhdistelmä suurentaa ilmanvaihtovirtauksen tarvetta. Tarvittavaan ilmanvaihtovirtaukseen voivat vaikuttaa myös muut tekijät, kuten ilmastovyöhyke, rakennusparametrit, huoneen koko jne. Jos tarvitset apua tarvittavan ilmanvaihdon mitoittamisessa, ota yhteys ilmanvaihtoasiantuntijaan.

5.5 Kiinnitys seinään



Kuivauskaappi on kiinnitettävä seinään, jotta se ei pääse kaatumaan. (Tarvikepaketti sitä varten kuuluu toimitukseen.)



Asennuspaketti sisältää kaksi kulmakiinnikettä, jotka kiinnitetään kuivauskaapin yläosaan kuvan mukaisesti. Käytä mukana toimitettuja ruuveja. Kiinnikkeissä on urat seinäkiinnityksen säätämistä varten.

Kiinnitä kaappi seinään. Asennuspaketti sisältää kiinnitysruuvin ja muovitulpat.

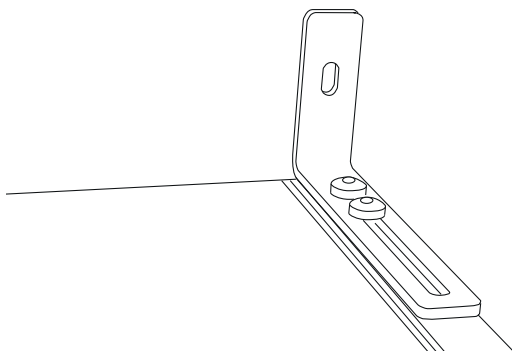


fig.W01286

6 Luukun kätisyyden vaihtaminen

Oven kätisyyden vaihtamiseen tarvitaan kätisyyden vaihtopaketti. Sen voi tilata varaosana.

Tuotteen osanumero on 432731280. Se koostuu yhdestä oikean puolen ja yhdestä vasemman puolen saranasta.

Alla olevissa ohjeissa on kuvattu, miten oikeakätinen ovi vaihdetaan vasenkätiseksi.

Katkaise kotelon virta ennen työn aloittamista.

- Avaa luukku ja irrota neljä ruuvia (1), joilla näyttö (2) on kiinnitetty. Käsineripustin täytyy ehkä poistaa tilapäisesti, jos se peittää ruuvit.
- Irrota näyttö ovesta. Ole varovainen, ettet vahingoita kaapelia.
- Irrota kaapeli näytöstä ja poista näyttö. Jätä kaapeli roikkumaan.
- Irrota kaappi seinästä ja käännä se niin, että pääset käsiksi takaosaan.
- Irrota kaksi peitetulppien (3) alla olevaa katon kiinnitysruuvia, kuten kuva esittää, ja poista katto.

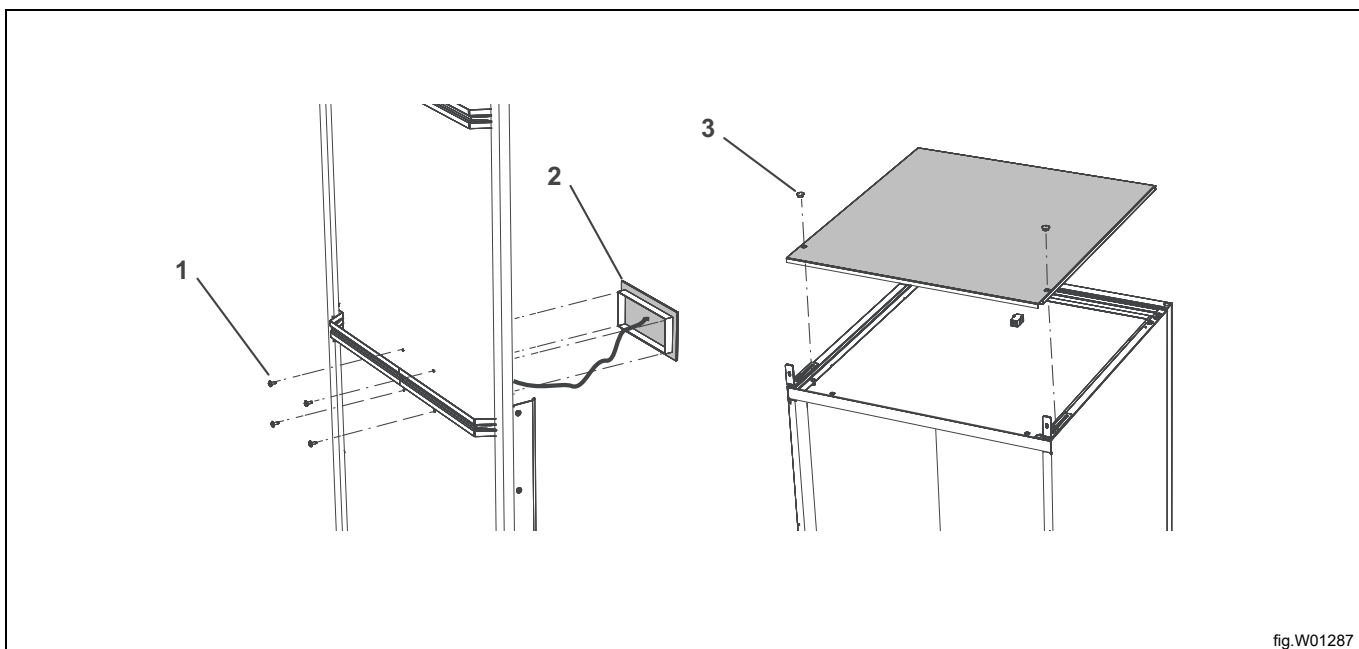


fig.W01287

Asennusohjeet

- Laske kuivauskaappi varovasti selälleen.
- Irrota suojakansi (4) yläsaranasta (5) ja vapauta luukun kaapeli (6). Irrota sarana, joka on kiinnitetty kahdella ruuvilla. Vedä sarana varovasti irti kaapelista.
- Tämän saranan voi hävittää.
- Saranoissa on rako, jota kautta kaapeli voidaan pujottaa sisään tai ulos.
- Vedä luukun kaapeli ja muoviholkki varovasti ulos. Liitäntäpistokkeen (7) teippaaminen helpottaa kaapelin vetämistä ulos.
- Ota uusi yläsarana (8) kätsyyden vaihtopaketista ja pujota kaapeli sen läpi samalla tavoin kuin irrotit vanhan saranan kaapelista.
- Pujota kaapeli oveen kuvassa olevan nuolen esittämällä tavalla ja paina muoviholkki paikalleen. Asenna sarana ja laita peitelevy paikalleen.
- Asenna irrotettu katto takaisin.
- Vie kaapeli niin, että se tulee näyttöä varten olevaan aukkoon.

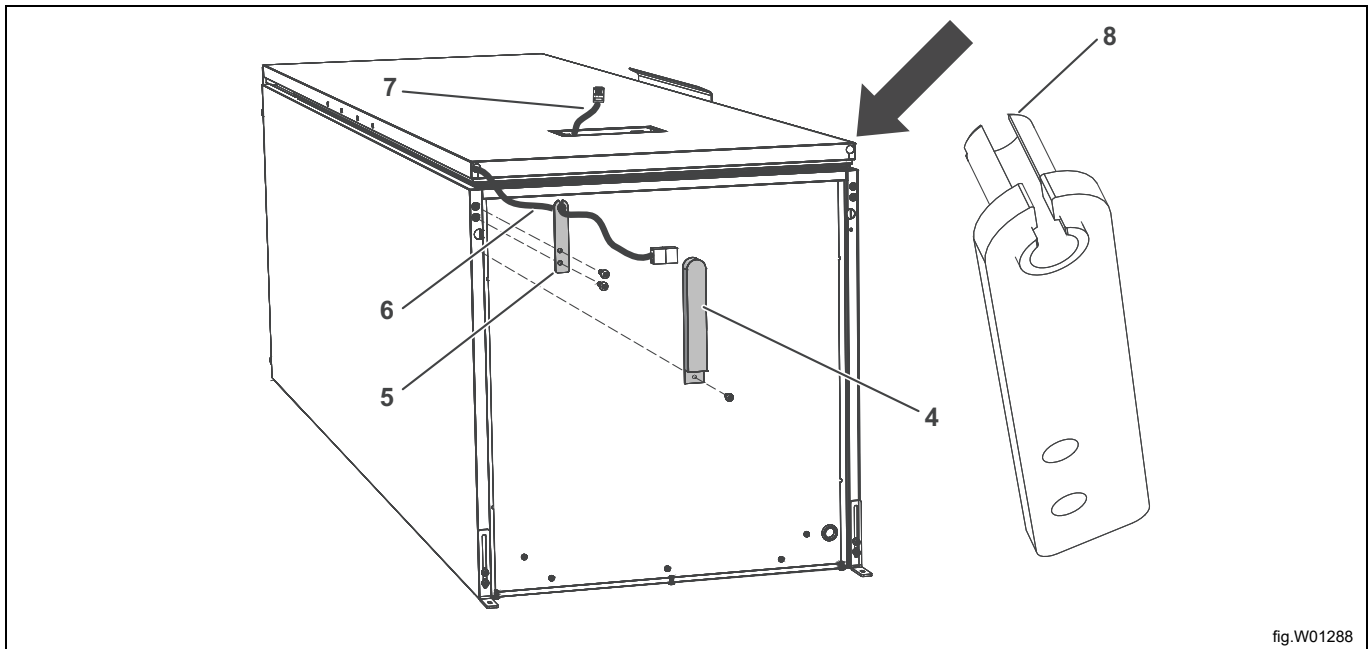
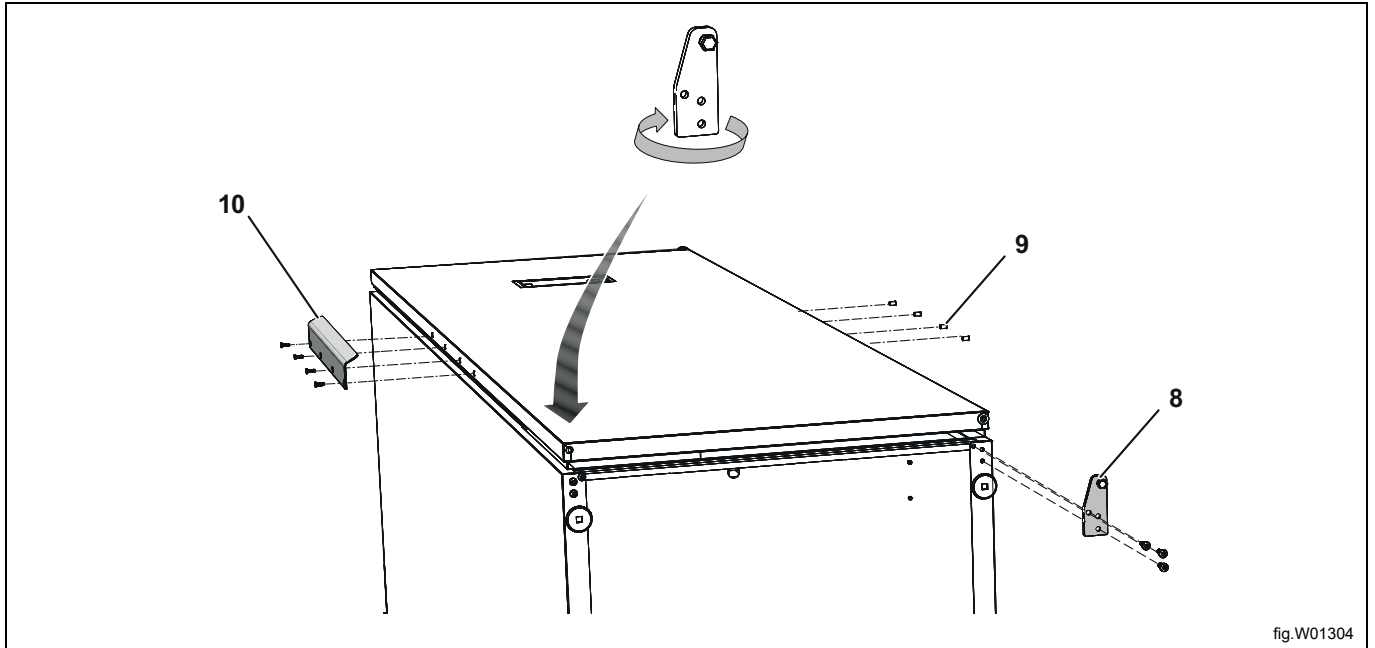


fig.W01288

- Siirrä alasarana (8) toiselle puolelle. Sarana on käännettävä toisinpäin ja saranatappi ruuvattava auki ja asennettava saranan toiselle puolelle.

Varmista, että kiristät saranatappin oikein.

- Poista peitetulpat (9) ja ovenkahva (10). Siirrä nämä osat toiselle puolelle.
- Nosta kaappi ylös.
- Paika ovikaapelitulppa ja kiinnitä se takaisin näyttöön. Sijoita näyttö paikalleen ja kiinnitä neljällä ruuvilla oven sisäpuolelta.
- Laita kaappi paikalleen ja **kiinnitä seinää vasten**.

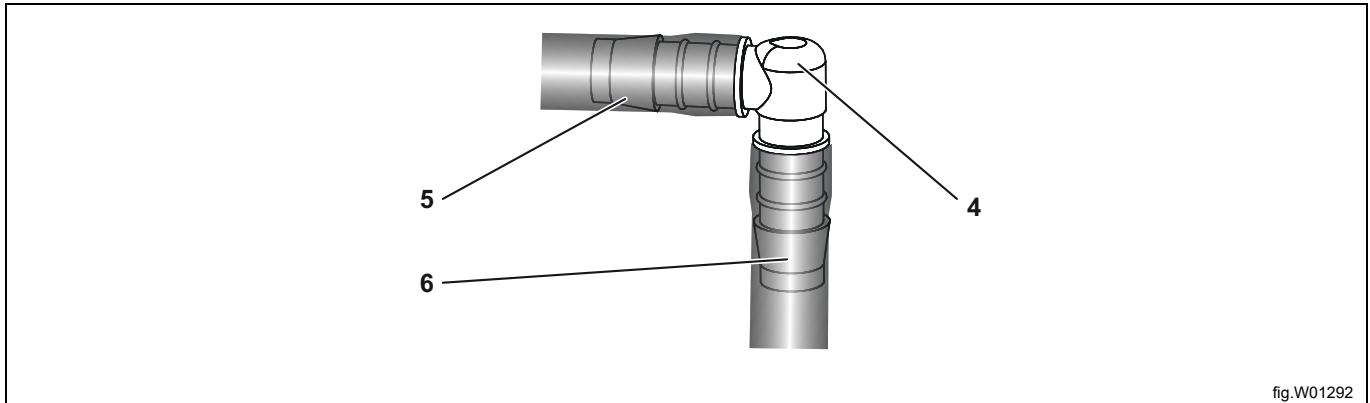
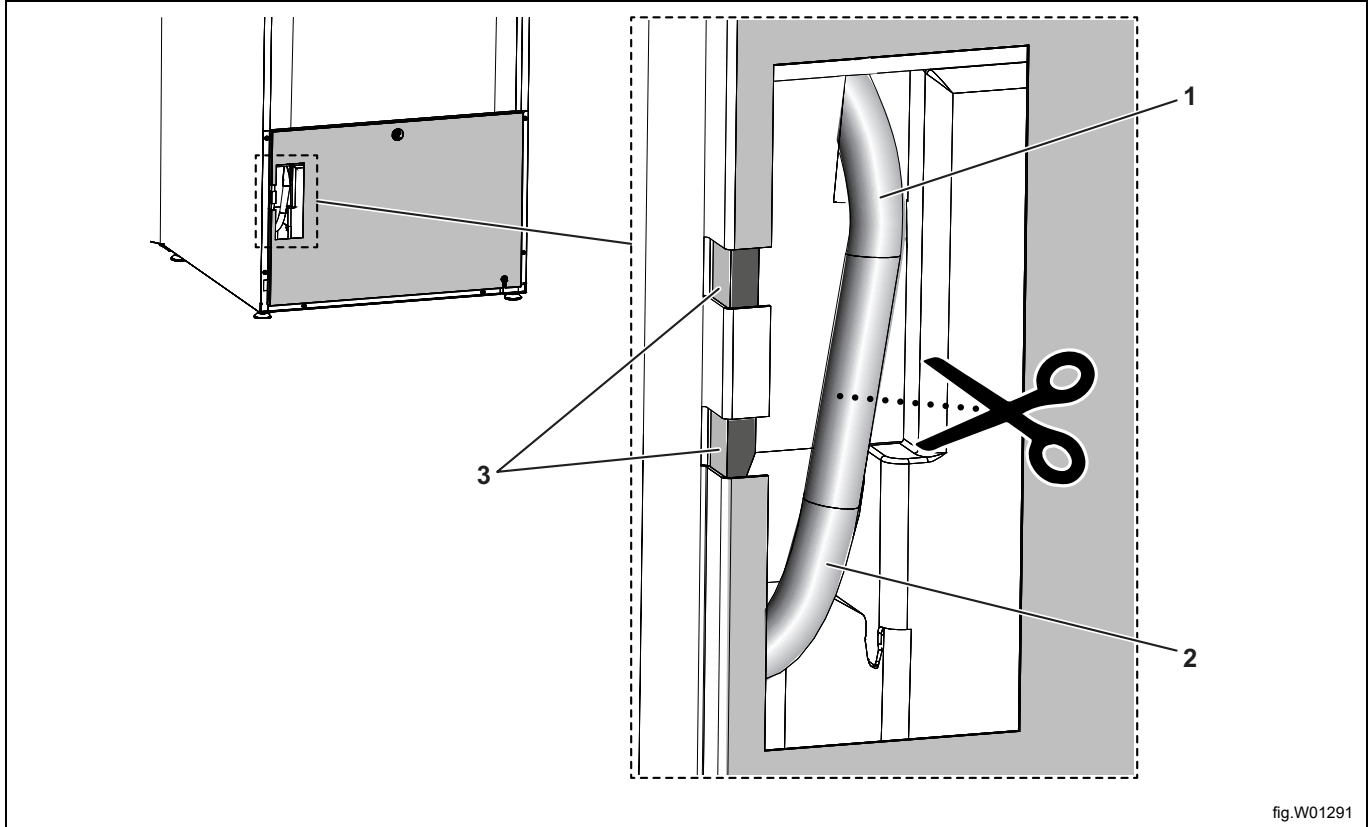


7 Lauhdevesi

7.1 Liitäntä lattiakaivoon

Kuivauskaappi toimitetaan letkulla irrotettavaan vesisäiliöön varten.

Vaihda tämä järjestely lattiakaivoon johdettavaa lauhdevettä varten seuraavin toimenpitein:



1	Letku irrotettavaan vesisäiliöön
2	Letku lauhdevesipumpusta
3	Sijoita tyhjennysletku yhteen levyssä olevaan aukkoon
4	Kulmaliitin
5	Uusi letku lattiakaivoon
6	Katkaise lauhdevesipumpusta tuleva letku

-
- Vedä letkun yläosaa varovasti ulos noin 2–3 cm.
 - Katkaise letku aukon keskikohdalla.
 - Asenna uusi tyhjennysletku asennuspakettiin sisältyvän kulmaliittimen avulla kuvan mukaisesti. Asenna letku ilman letkukiristimiä.
 - Sijoita tyhjennysletku yhteen levyssä olevaan aukkoon niin, ettei se pääse puristumaan.
 - Reitä poistoletku lattiakaivoon.
 - Jos lattiakaivo on korkeammalla kuin kaapin tyhjennysaukko, varmista, että letku kaartuu alas lattiaan ja muodostaa vesilukon. Jos et toimi näin, lauhdevesi voi päästä virtaamaan takaisin koteloon, kun pumppu ei ole käynnissä. Se voi täyttää kotelon vedellä, jolloin kaapin toiminta pysähtyy.

7.2 Liittäminen takaisin vesisäiliöön

Jos haluat yhdistää lauhdeveden takaisin säiliöön, liität vain kaksi letkua yhteen liittimen avulla.

8 Sähköliitäntä



Sähköasennuksen saa tehdä vain ammattitaitoinen sähköasentaja.

Kuivauskaappi toimitetaan valmiina liitettäväksi verkkoon kaapelilla ja maadoitusliittimellä.

Sähköliitännät					
Lämmitysvaihtoehto	Verkkojännite	Hz	Lämmitysteho kW	Kokonaisteho kW	Suosittelava sulake A
Lämpöpumppukoneet	230 V 1~	50	1	0,9	10

1. Kokonaisteho ja suositeltu sulake eivät riipu lämmitystehosta näissä tapauksissa.

Verkkovirtakytkentään on suositeltavaa asentaa **vikavirtasuojakytkin**.

Pistorasian on oltava sellaisessa paikassa, että kuivauskaapin virtajohto on helppo irrottaa tarvittaessa.

9 Kieliasetus

- Aktivoi ohjelmointitila: Paina painikkeita STOP + AURINKO + PERHONEN. Paina ensin Stop-painiketta ja sen jälkeen samanaikaisesti ohjelmanvalintapainikkeita. Näyttö syttyy ja siinä näkyy ACCESS 1000. Jotta voit jatkaa, koodin 1000 tilalle on vaihdettava koodi 9191.
- Edellä kuvatun toimenpiteen jälkeen olet ACCESS 1000 -ohjelman ensimmäisen numeron eli ykkösen (1) kohdalla. Siirry numeroon 9 ohjelmanvalintapainikkeilla AURINKO (ylös) ja PERHONEN (alas). Siirry sen jälkeen STOP-painikkeella seuraavaan numeroon, joka on tässä tapauksessa 0. Muuta se AURINKO-painikkeella numeroksi 1 ja jatka, kunnes näkyvissä on 9191. Kun olet asettanut viimeisen numeron, paina STOP-painiketta ja **siirry ohjelmointitilaan**.
- Ensimmäinen parametri ja tehdasasetusarvo näkyvät näytössä. Parametrin rivi vilkkuu.
- Siirry eteen- tai taaksepäin AURINKO-painikkeella (suurentaa arvoa) tai PERHONEN-painikkeella (pienentää arvoa), kunnes näytössä näkyy P 105.
- Kun näytössä näkyy P105, vahvasta painamalla STOP-painiketta. Alla olevalle riville tulee näkyviin vilkkuva kielen symboli. Jokaiselle kielelle on määritetty numeromuotoinen symboli alla olevan taulukon mukaisesti. Laitteen tehdasasetus on 1 (ruotsi).
- Siirry haluamasi kielen kohdalle AURINKO- tai PERHONEN-painikkeella.
- Tallenna STOP-painikkeella.
- Voit poistua ohjelmointitilasta painikkeilla STOP + PERHONEN (paina ensin STOP-painiketta). Näyttö käynnistyy uudelleen valittu kieli asetettuna.

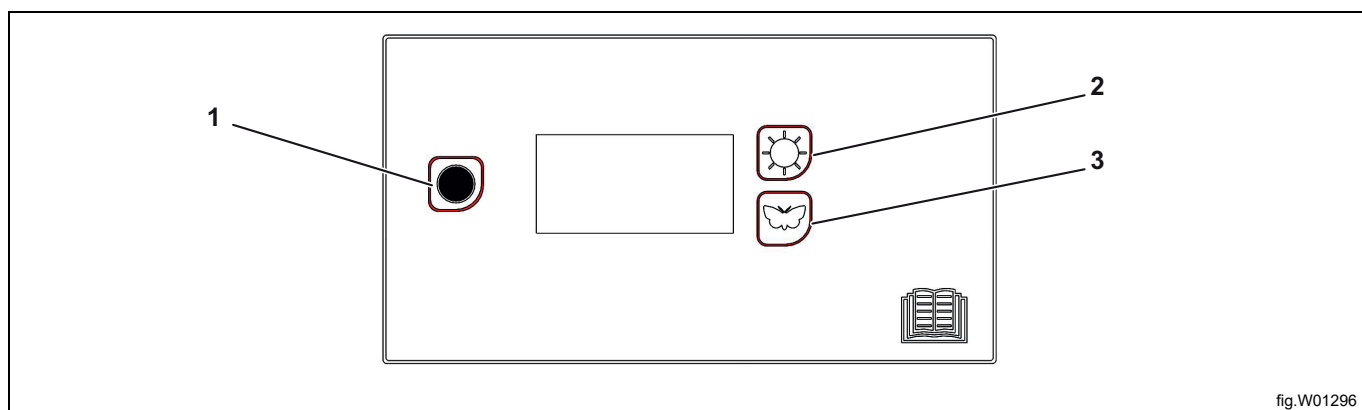


fig.W01296

1	Stop-painike
2	Aurinko-painike Ekstrakuivaus
3	Perhonen-painike Normaali kuivaus

Kielisymboli	Näyttökieli
0	Englanti
1	Ruotsi
2	Norja
3	Tanska
4	Suomi
5	Venäjä
6	Ranska
7	Saksa

10 Toimintotarkistus



Tarkastuksen saa tehdä vain ammattitaitoinen asentaja.



Toiminnan tarkastus on tehtävä asennuksen jälkeen, ennen laitteen käyttöä.

Mahdollisten korjausten jälkeen laitteen toiminta on aina tarkastettava, ennen kuin sitä käytetään.

- Valitse jokin ohjelma ja tarkista, että kuivauskaappi lämpenee eikä siitä kuulu poikkeuksellista ääntä.

Käyttövalmius

Läpäistyään kaikki testit laite on käyttövalmis.

Jos jokin testeistä epäonnistuu tai havaitaan puutteita tai vikoja, ota yhteys paikalliseen huoltoedustajaan tai jälleenmyyjään.

Pyyhi kuivauskaapin sisä- ja ulkopinta miedolla astianpesuaineella ja kuumalla vedellä. Pyyhi kauttaaltaan.

11 Tietoja hävittämisestä

11.1 Laitteen kierrätettävyys ja hävittäminen

11.1.1 Kierrätettävyys

Laitteidemme valmistuksessa käytetään huomattava määrä kierrätettäviä metalleja (kuten ruostumatonta terästä, rautaa, alumiinia, galvanoitua peltiä, kuparia yms.), jotka voidaan ottaa talteen paikallisten kierrätysjärjestelmien avulla käyttömaan voimassa olevien määräysten mukaisesti.

Jätteen loppukäsittelyä koskevat kansalliset säännökset saattavat vaihdella. Laitte tulee sen vuoksi hävittää sovelletavan lainsäädännön ja sen maan toimivaltaisten viranomaisten antamien direktiivien mukaisesti, jossa laite poistetaan käytöstä.

Laitteen osat on erotettava ja hävitettävä niiden materiaalkoostumuksen mukaisesti (esim. metallit, öljyt, rasvat, muovit, kumi, kylmäainekaasut, eristyslevyt ja muu eristemateriaali, lasivilla, ledit jne.) ja noudattaen täysin sovellettavia paikallisia ja kansainvälisiä jätehuoltomääräyksiä.

Kompressorit voivat sisältää öljyjä ja kylmäaineneiteitä – ne ovat vaarallisia jätteitä ja ne tulee kierrättää paikallisten määräysten mukaisesti.

11.1.2 Laitteen loppukäsittelyä ja komponenttien/materiaalien hyödyntämistä koskeva menettely

Tätä tuotetta ei tule hävittää ympäristöön sen käyttöään lopussa; sen sijaan on välttämätöntä hävittää se paikallisten ympäristömääräysten mukaisesti tai mieluiten toimittaa se kokonaan valtuutettuun kierrätyskeskukseen.

Kaikki irrotetut komponentit, mukaan lukien luukut ja muut rakenneosat, on toimitettava laitteen mukana valtuutettuun kierrätys- tai purkulaitokseen.

Purku-/kierrätyskeskus käyttää viimeisintä teknologiaa ja menetelmiä, joilla tuotteet voidaan purkaa tehokkaasti parhaan kierrätettyuden varmistamiseksi.

Huomaa, että painetut piirilevyt, sähkömoottorit ja muut Euroopan unionin lainsäädännössä yksilöidyt komponentit, joilla on suuri kriittinen raaka-aineiden hyödyntämispotentiaali, vaativat erityiskäsittelyn.

Jos olet jostakin asiasta epävarma tai sinulla on kysymyksiä, ota aina yhteyttä paikalliseen huoltoliikkeeseen.

Ennen kuin hävität laitteen, tarkista huolellisesti sen fyysinen kunto ja säilyvyys, tarkista mahdolliset neste- tai kaasu- vuodot sekä rikkoutuneet osat, jotka voivat aiheuttaa vaaraa käsittelyn ja myöhemmän purkamisen aikana.



Laitteeseen kiinnitetty merkki osoittaa, että laitetta ei saa pitää kotitalousjätteenä vaan että se on hävitettävä asianmukaisesti kaikkien ympäristöön ja ihmisiin kohdistuvien haittojen estämiseksi. Lisätietoja tuotteen kierrättämisestä saat ottamalla yhteyttä paikalliseen jälleenympäristöön tai edustajaan, huoltopalveluun tai paikallisiin jätehuoltoviranomaisiin.



Huom!

Kun laite puretaan osiin, kaikki merkinnät, tämä käsikirja ja muut laitetta koskevat asiakirjat on tuhottava.

11.2 Pakkauksen hävittäminen

Pakkausmateriaalit tulee hävittää laitteen käyttömaassa voimassa olevien määräysten mukaisesti. Kaikki pakkausmateriaalit ovat ympäristöystävällisiä.

Ne voidaan säilyttää turvallisesti, kierrättää tai polttaa asianmukaisessa jätteidenpolttolaitoksessa. Kierrätettävät muoviosat on merkitty alla olevien esimerkkien mukaisesti.

	Polyeteeni: <ul style="list-style-type: none"> • Ulkopakkaus • Ohjepussi
	Polypropeeni: <ul style="list-style-type: none"> • Hihnat
	Polystyreenivahto: <ul style="list-style-type: none"> • Kulmasuojukset



Electrolux Professional AB
341 80 Ljungby, Sweden
www.electroluxprofessional.com