

Manuale di installazione

Armadietto di asciugatura

DC7-4HP_h



Electrolux
PROFESSIONAL

Indice

Indice

1	Norme di sicurezza.....	5
1.1	Informazioni generali sulla sicurezza.....	5
1.2	Simboli.....	6
2	Termini di garanzia ed esclusioni.....	7
3	Specifiche tecniche.....	8
3.1	Disegno delle dimensioni.....	8
3.2	Specifiche tecniche.....	9
4	Kit di installazione.....	10
5	Configurazione.....	11
5.1	Rimozione imballo.....	11
5.2	Istruzioni per il riciclo dell'imballo.....	12
5.3	Posizionamento.....	12
5.4	Aerazione dell'ambiente.....	12
5.5	Fissaggio a parete.....	13
6	Inversione dello sportello.....	14
7	Condensazione.....	17
7.1	Collegamento allo scarico a pavimento.....	17
7.2	Ricollegamento al serbatoio dell'acqua.....	18
8	Allacciamento elettrico.....	19
9	Impostazioni lingua.....	20
10	Controllo di funzionamento.....	21
11	Informazioni sullo smaltimento.....	22
11.1	Riciclabilità e smaltimento dell'apparecchiatura.....	22
11.1.1	Riciclabilità.....	22
11.1.2	Procedura per lo smaltimento dell'apparecchiatura e il recupero dei componenti/ materiali.....	22
11.2	Smaltimento dell'imballo.....	23

Il fabbricante si riserva il diritto di apportare modifiche alle specifiche costruttive e ai materiali.

1 Norme di sicurezza

AVVERTENZA. Questo elettrodomestico è adibito esclusivamente all'asciugatura di capi lavati con acqua.

NON MODIFICARE QUESTO APPARECCHIO.

La manutenzione deve essere effettuata esclusivamente da personale autorizzato.

Utilizzare solo ricambi originali.

Per effettuare la manutenzione o la sostituzione delle parti di ricambio, scollegare l'alimentazione.

Apparecchiature fisse non dotate di mezzi per lo scollegamento dalla rete di alimentazione con separatore su tutti i poli che fornisca il completo scollegamento in caso di sovratensione di tipo III: mezzi di scollegamento devono essere incorporati nei cavi fissi, conformemente alle normative vigenti.

Livello di pressione sonora ponderata nelle stazioni di lavoro: <70 dB

Requisiti addizionali per i seguenti paesi: AT, BE, BG, HR, CY, CZ, DK, EE, FI, FR, DE, GR, HU, IS, IE, IT, LV, LT, LU, MT, NL, NO, PL, PT, RO, SK, SI, ES, SE, CH, TR, UK:

- Questa apparecchiatura è utilizzabile in aree pubbliche.
- Questa apparecchiatura può essere usata da bambini dagli 8 anni in su e da persone con capacità fisiche, sensoriali o mentali ridotte o con una mancanza di esperienza o conoscenza se supervisionate o istruite appositamente per un uso dell'apparecchiatura sicuro, e se sono in grado di comprendere i potenziali rischi. I bambini non devono giocare con l'apparecchiatura. Le operazioni di pulizia e di manutenzione non devono essere effettuate dai bambini senza sorveglianza.

Requisiti aggiuntivi per altri paesi:





- Questa apparecchiatura non deve essere utilizzata da persone (bambini inclusi) che abbiano capacità fisiche, sensoriali o mentali ridotte o che non abbiano esperienza o conoscenze sufficienti, a meno che non siano sotto la supervisione o seguano le istruzioni delle persone responsabili della loro sicurezza. I bambini devono essere sorvegliati per sincerarsi che non giochino con l'apparecchiatura.

1.1 Informazioni generali sulla sicurezza

Non bagnare la macchina con getti d'acqua.

Per prevenire danni alle parti elettroniche e ad altre parti derivanti dalla presenza di condensa, prima del primo utilizzo, la macchina va posta a temperatura ambiente per 24 ore.

1.2 Simboli

	Attenzione
	Attenzione, superficie calda
	Prima di utilizzare la macchina, leggere attentamente le istruzioni.
	Fare attenzione. L'armadietto di asciugatura è pesante nella parte superiore e può ribaltarsi facilmente.

2 Termini di garanzia ed esclusioni

Se l'acquisto di questo prodotto include la copertura della garanzia, quest'ultima viene fornita in conformità con le normative locali e a condizione che il prodotto venga installato e utilizzato per gli scopi previsti e descritti nella relativa documentazione dell'attrezzatura.

La garanzia è applicabile nel caso in cui il cliente abbia utilizzato solo pezzi di ricambio originali e abbia eseguito la manutenzione in conformità con la documentazione di manutenzione e dell'utente di Electrolux Professional AB resa disponibile in formato cartaceo o elettronico.

Electrolux Professional AB raccomanda vivamente di utilizzare detergenti, agenti di risciacquo e disincrostanti approvati da Electrolux Professional AB per ottenere risultati ottimali e mantenere l'efficienza del prodotto nel tempo.

La garanzia Electrolux Professional AB non copre:

- costi relativi ai viaggi di assistenza per la consegna e il ritiro del prodotto;
- installazione;
- formazione su come utilizzare/far funzionare il prodotto;
- sostituzione (e/o fornitura) di ricambi danneggiati e soggetti a usura, a meno che ciò non dipenda da difetti di materiale o di lavorazione segnalati entro una (1) settimana dal guasto;
- correzione del cablaggio esterno;
- correzione di riparazioni non autorizzate, nonché di eventuali danni, guasti e inefficienze causati da e/o derivanti da:
 - capacità insufficiente e/o anormale degli impianti elettrici (corrente/tensione/frequenza, compresi picchi e/o interruzioni);
 - alimentazione idraulica, di vapore, aria o gas inadeguata o interrotta (inclusi impurità e/o altri elementi non conformi ai requisiti tecnici delle singole apparecchiature);
 - parti idrauliche, componenti o prodotti per la pulizia consumabili non approvati dal costruttore;
 - negligenza, uso improprio, abuso e/o mancato rispetto da parte del cliente delle istruzioni di utilizzo e cura descritte nella documentazione relativa all'attrezzatura;
 - installazione, riparazione, manutenzione (comprese manomissioni, modifiche e riparazioni effettuate da terzi non autorizzati) e modifica dei sistemi di sicurezza improprie o scarse.
 - Utilizzo di componenti non originali (per esempio: componenti consumabili, soggetti a usura o pezzi di ricambio).
 - condizioni ambientali che provocano sollecitazioni termiche (ad es. surriscaldamento/congelamento) o chimiche (ad es. corrosione/ossidazione);
 - oggetti estranei disposti o collegati al prodotto;
 - incidenti o forza maggiore;
 - il trasporto e la movimentazione, inclusi graffi, ammaccature, scheggiature, e/o altri danni alla finitura del prodotto, a meno che tali danni non risultino da difetti di materiale o di lavorazione e vengano segnalati entro una (1) settimana dalla consegna, se non diversamente concordato;
- prodotto con numeri di serie originali che sono stati rimossi, alterati o non possono essere facilmente determinati;
- sostituzione delle lampadine, dei filtri o di eventuali parti consumabili;
- qualsiasi accessorio e software non approvato o specificato da Electrolux Professional AB.

La garanzia non comprende le attività di manutenzione programmata (comprese le parti necessarie per eseguire tale manutenzione) o la fornitura di detergenti, a meno che ciò non sia espressamente coperto da un accordo locale, nel rispetto dei termini e delle condizioni locali.

Controllare sul sito web di Electrolux Professional AB l'elenco dei servizi di assistenza clienti autorizzati.

3 Specifiche tecniche

3.1 Disegno delle dimensioni

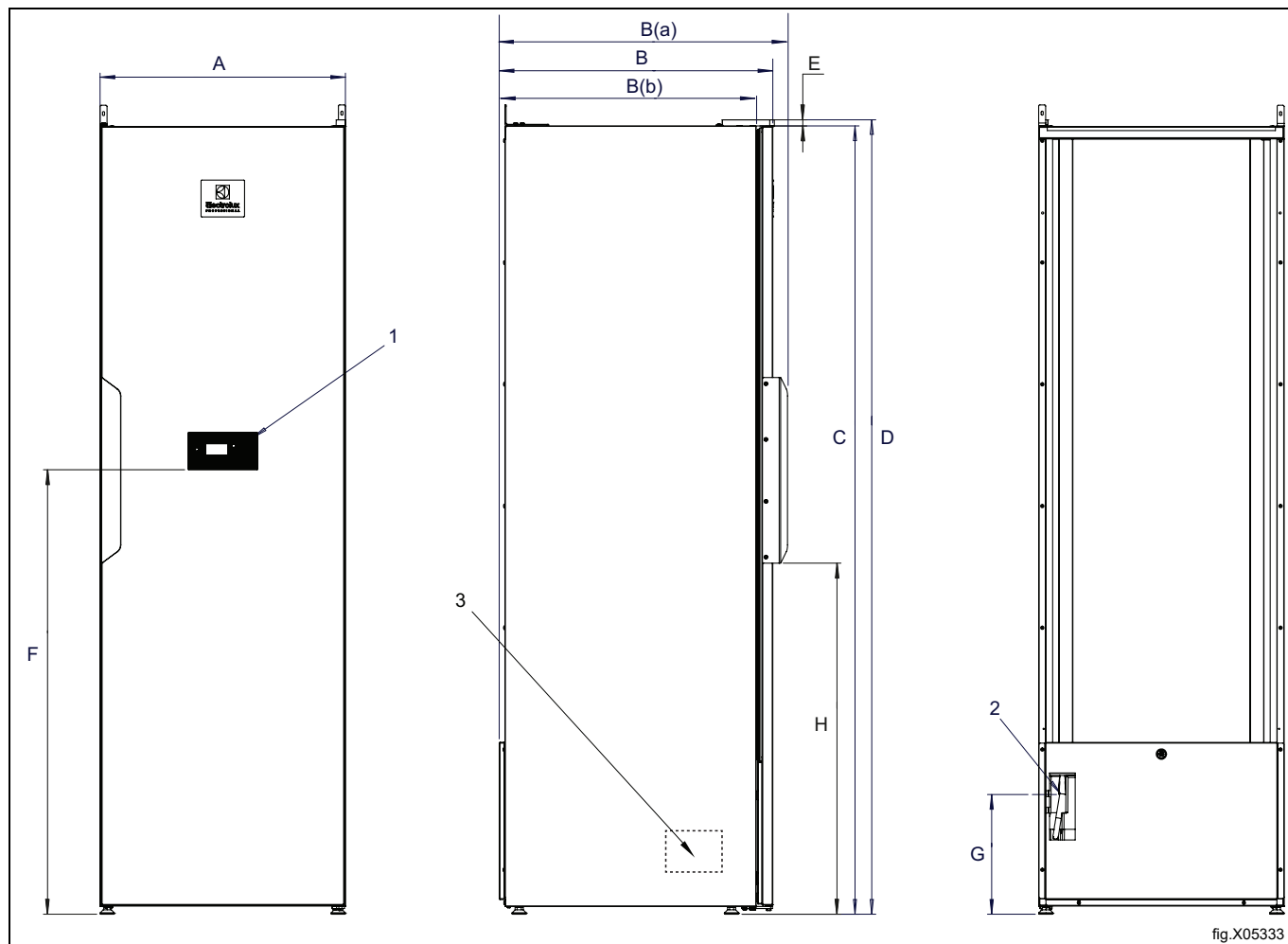


fig.X05333

1	Pannello di controllo
2	Cavo di collegamento di 2,5 m incluso
3	Pompa per acqua di condensa, altezza di pressione 0,5 m

	A	B	B(a)	B(b)	C	D	E	F	G	H
mm	595	665	703	627	1930	1925	15	1077	290	850

3.2 Specifiche tecniche

Capacità raccomandata:	4,0 kg di biancheria	
Capacità di scarico:	23 g/min (Con capacità nominale 4 kg, carico di cotone al 100% con umidità iniziale al 50% asciugato allo 0%).	
Allacciamento elettrico:	230V 1~, 50 Hz, 10 A	
Potenza:	1,10 kW	
Portata ventilatore principale:	945 m ³ /h (Portata a flusso libero).	
Lunghezza sospensione:	16 metri	
Dimensioni:	Altezza	1930 mm
	Larghezza	595 mm
	Profondità	665 mm
Peso:	95 kg	
Livello di rumore:	45 dB (A)	
Prova di tenuta:	28 bar	
Emissione media di calore per ciclo di asciugatura usata per valutare il fabbisogno di ventilazione*:	0,5 kW	

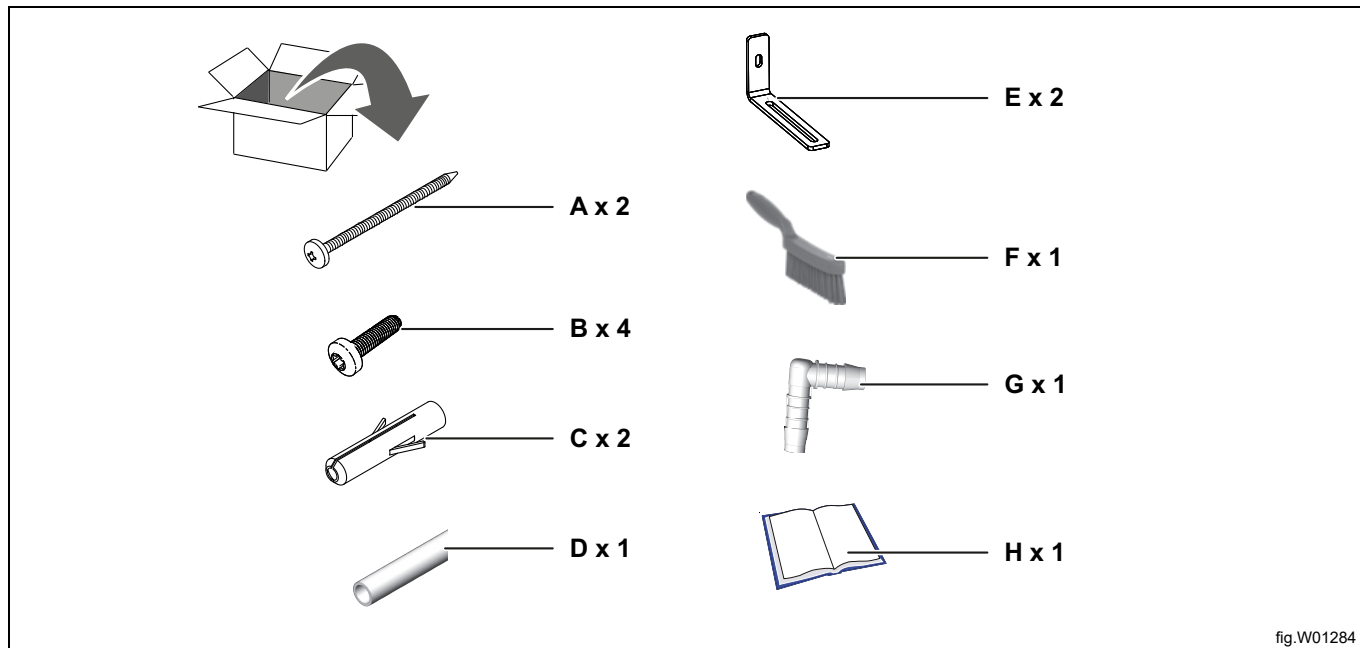
* Per ottenere assistenza nella determinazione delle esigenze di ventilazione, contattare un tecnico della ventilazione autorizzato. Per calcolare la ventilazione richiesta è necessario prendere in considerazione tutte le fonti di calore e tutti gli altri parametri che influenzano il fabbisogno di ventilazione: zona climatica, parametri di costruzione, dimensioni del locale, ecc.

Questo prodotto contiene refrigerante infiammabile: R290

Chiuso ermeticamente

Tipo di refrigerante:	R290
Quantità di refrigerante:	0,13 kg
Fattore totale per il potenziale di riscaldamento globale:	0,02
Equivalenti CO ₂ :	0,0000026 tonnellata

4 Kit di installazione



A	Vite TRX 5 x 45 zincata per montaggio a parete
B	Vite MRT 5 x 20 per staffa di montaggio
C	Tassello
D	Tubo in plastica 10 x 13
E	Staffa per supporto a parete
F	Spazzola manuale per la pulizia del filtro
G	Bullone per tubo dell'acqua
H	Documentazione tecnica

5 Configurazione

Collocare l'armadietto di asciugatura nella sua posizione definitiva.

Livellare l'armadio d'asciugatura con i piedini regolabili. Regolare i piedini dall'esterno.

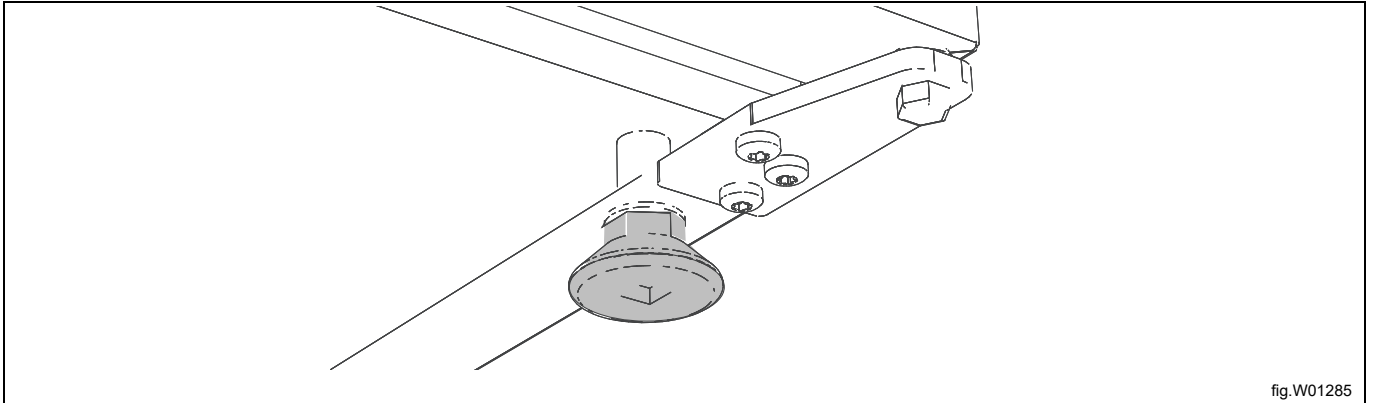


fig.W01285

5.1 Rimozione imballo

Aprire l'imballo dell'armadietto di asciugatura e controllare che non sia stato danneggiato durante il trasporto. Qualunque tipo di danno all'armadietto di asciugatura e/o all'imballo deve essere comunicato entro 7 giorni.

5.2 Istruzioni per il riciclo dell'imballo

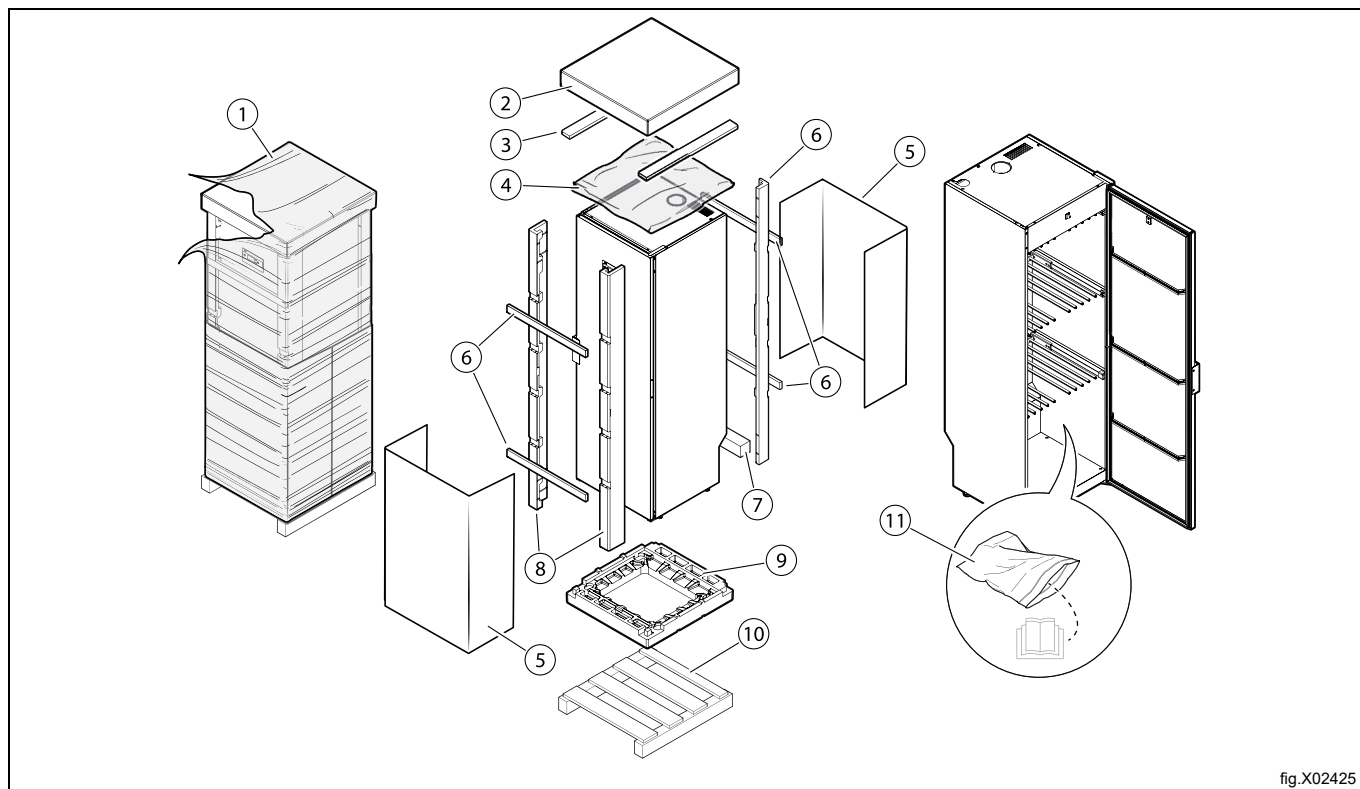


fig.X02425

Fig.	Descrizione	Codice	Tipo
1	Pellicola esterna	LDPE 4	Plastica
2	Parte superiore imballo di cartone	PAP 20	Carta
3	Barre di legno	FOR 50	Legno
4	Pellicola di protezione	LDPE 4	Plastica
5	Protezione laterale in cartone	PAP 20	Carta
6	Barre di legno	FOR 50	Legno
7	Barra di supporto	PS 6	Plastica
8	Protezione angolare	PS 6	Plastica
9	Protezione inferiore	PS 6	Plastica
10	Pallet	FOR 50	Legno
11	Busta di plastica	LDPE 4	Plastica

5.3 Posizionamento

L'armadietto di asciugatura va posizionato in modo da lasciare un adeguato spazio di lavoro, sia per gli utenti che per il personale di servizio.

5.4 Aerazione dell'ambiente

Quando la macchina è in funzione, la temperatura ambiente aumenta. A causa di questo, la stanza deve avere una ventilazione adeguata.

Nel determinare le esigenze di ventilazione devono essere prese in considerazione tutte le fonti che introducono calore all'interno dello stesso locale. Tali fonti di calore potrebbero essere, per esempio, altri essiccatoi, armadietti di asciugatura, lavatrici, stiratrici, radiatori, ecc. La combinazione di varie fonti di calore comporta la necessità di un flusso di ventilazione maggiore. Altri fattori, quali per esempio zona climatica, parametri di costruzione, dimensioni del locale, ecc., possono influenzare la necessità di ventilazione. Per ottenere assistenza nella determinazione delle esigenze di ventilazione, contattare un tecnico della ventilazione autorizzato.

5.5 Fissaggio a parete



L'armadietto di asciugatura deve essere fissato alla parete in modo da impedire che cada in avanti. (Il kit per questa operazione è compreso alla consegna.)

Il kit di installazione contiene due staffe angolari che vanno montate nella parte superiore dell'armadio asciugatrice come illustrato. Utilizzare le viti fornite. Le staffe hanno scanalature per la regolazione rispetto alla parete.

Fissare l'armadio alla parete. Il kit di installazione contiene una vite di fissaggio e tasselli in plastica.

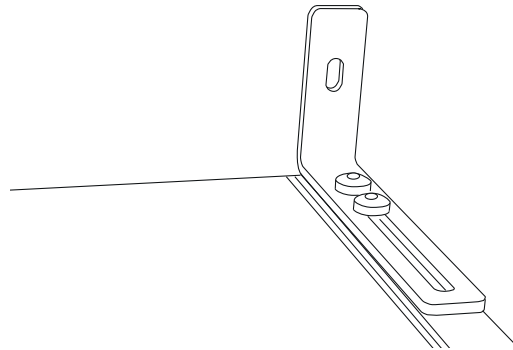


fig.W01286

6 Inversione dello sportello

Per invertire l'apertura della porta è necessario un kit di ricollocazione. Questo può essere ordinato come pezzo di ricambio.

Il numero di pezzo del kit è 432731280. È composto da 1 cerniera superiore destra e 1 cerniera superiore sinistra.

Le istruzioni seguenti descrivono come ricollocare una porta con apertura a destra a apertura a sinistra.

Interrompere l'alimentazione dell'armadio prima di iniziare i lavori.

- Aprire la porta e svitare le quattro viti (1) che fissano il display (2).
Potrebbe essere necessario rimuovere temporaneamente il porta-guanti se copre le viti.
- Distaccare il display dalla porta. Prestare attenzione a non danneggiare il cavo.
- Scollegare il cavo dal display e rimuovere il display. Lasciare che il cavo penzoli.
- Staccare l'armadio dal muro e girarlo in modo da poter accedere al retro.
- Svitare le due viti che fissano il tetto situate sotto i tappi ciechi (3), come illustrato, e rimuovere il tetto.

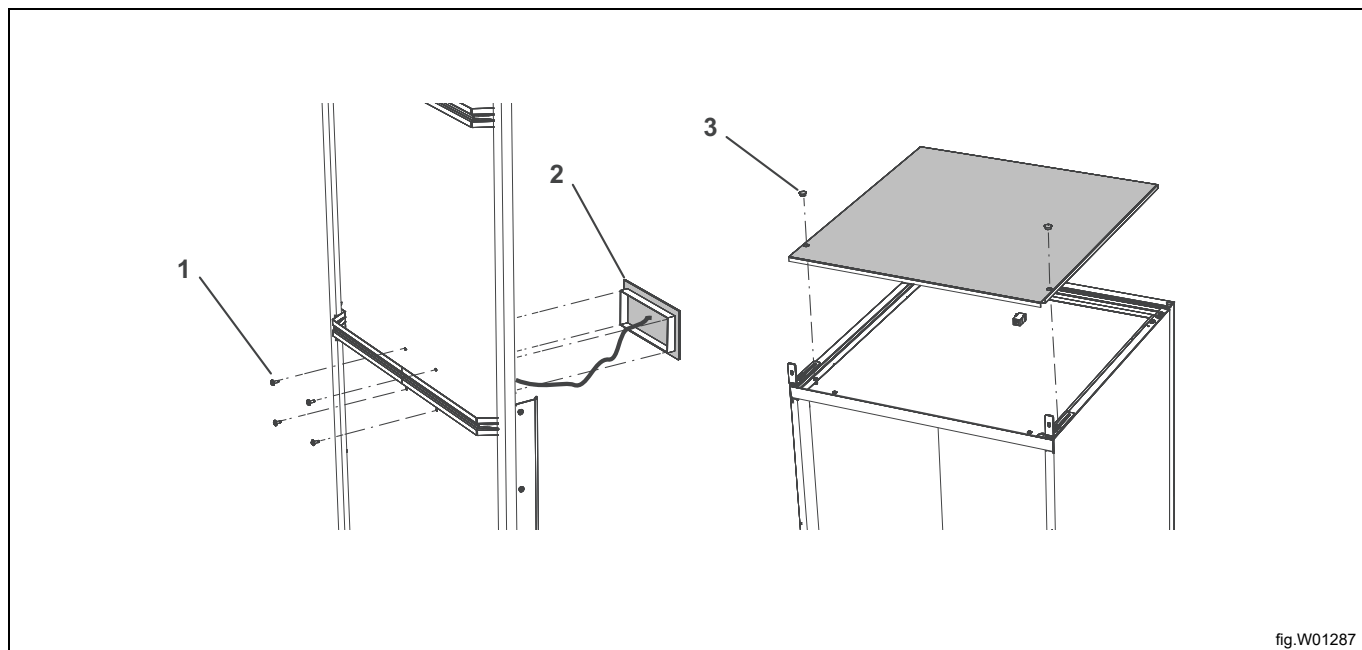
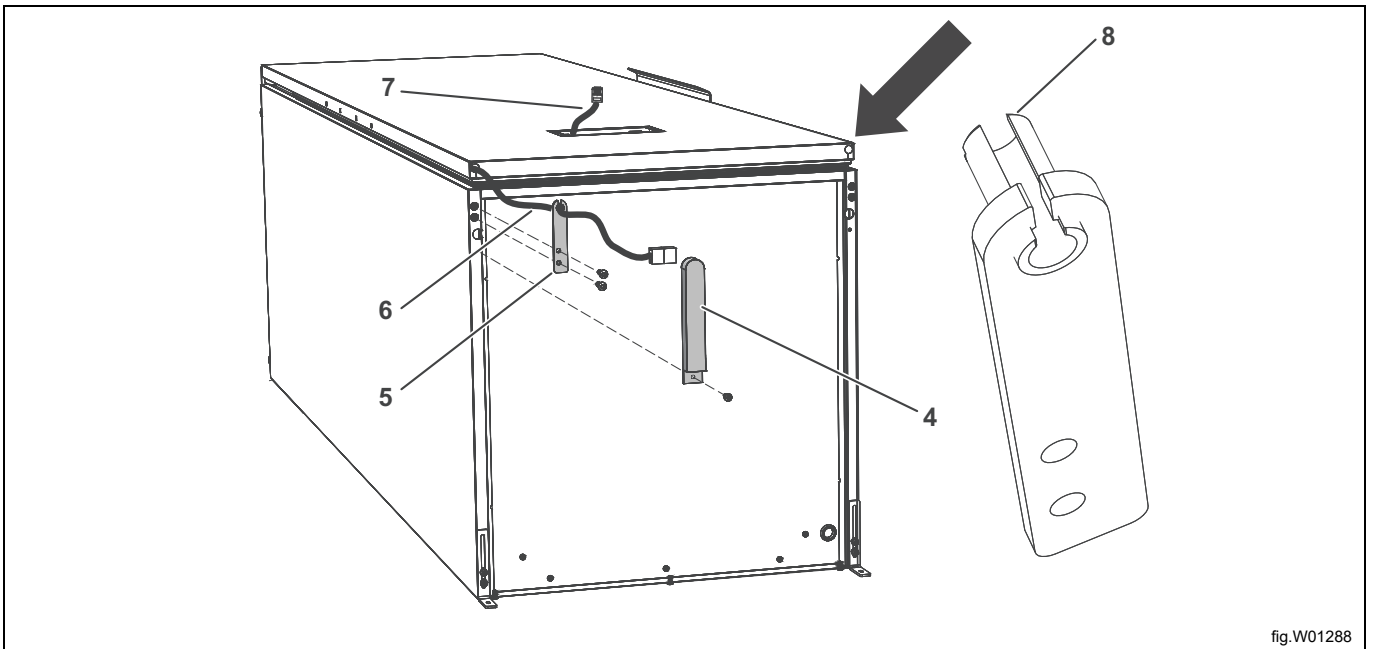


fig.W01287

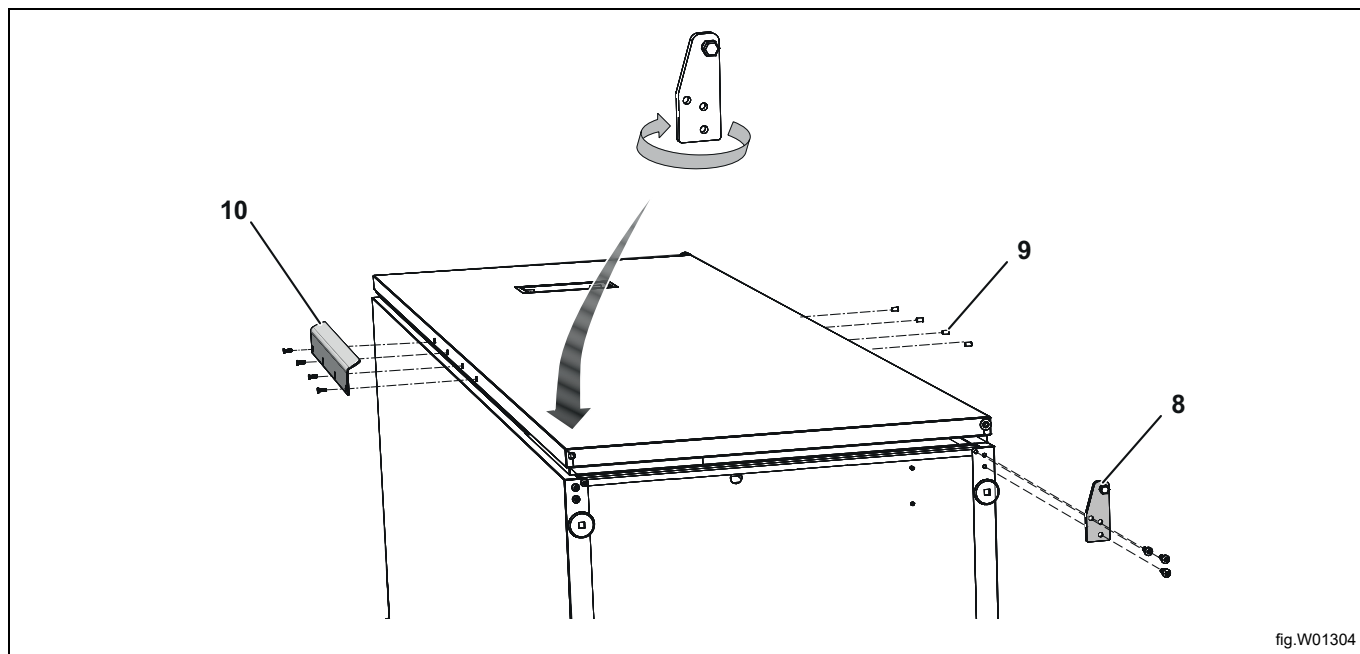
- Adagiare con attenzione l'armadio sulla schiena.
- Rimuovere la copertura protettiva (4) dalla cerniera superiore (5) e liberare il cavo della porta (6). Rimuovere la cerniera, che è fissata con due viti. Estrarre con attenzione la cerniera dal cavo.
- Scartare la cerniera.
- Le cerniere hanno una fessura attraverso la quale il cavo può essere infilato dentro o fuori.
- Estrarre con attenzione il cavo della porta insieme al bocchino in plastica. Avvolgere con nastro il connettore (7) rende più facile estrarre il cavo.
- Prendere la nuova cerniera superiore (8) dal kit di ricollocazione e infilare il cavo attraverso questa nello stesso modo in cui si è rimosso quello vecchio dal cavo.
- Inserire il cavo nella porta alla freccia nella figura e premere il bocchino in plastica in posizione. Installare la cerniera e la copertura sopra la cerniera.
- Reinstallare il tetto, che era stato rimosso.
- Intradare il cavo in modo che arrivi all'apertura per il display.



- Spostare la cerniera inferiore (8) dall'altro lato. La cerniera deve essere invertita e il perno della cerniera svitato e reinstallato sull'altro lato della cerniera.

Accertarsi di serrare adeguatamente il perno della cerniera.

- Rimuovere i tappi di chiusura (9) e la maniglia della porta (10). Spostare queste parti dall'altro lato.
- Sollevare l'armadio.
- Individuare la spina del cavo della porta e ricollegarla nel display. Posizionare il display e fissarlo con le quattro viti dall'interno della porta.
- Mettere l'armadio in posizione e **fissarlo al muro**.

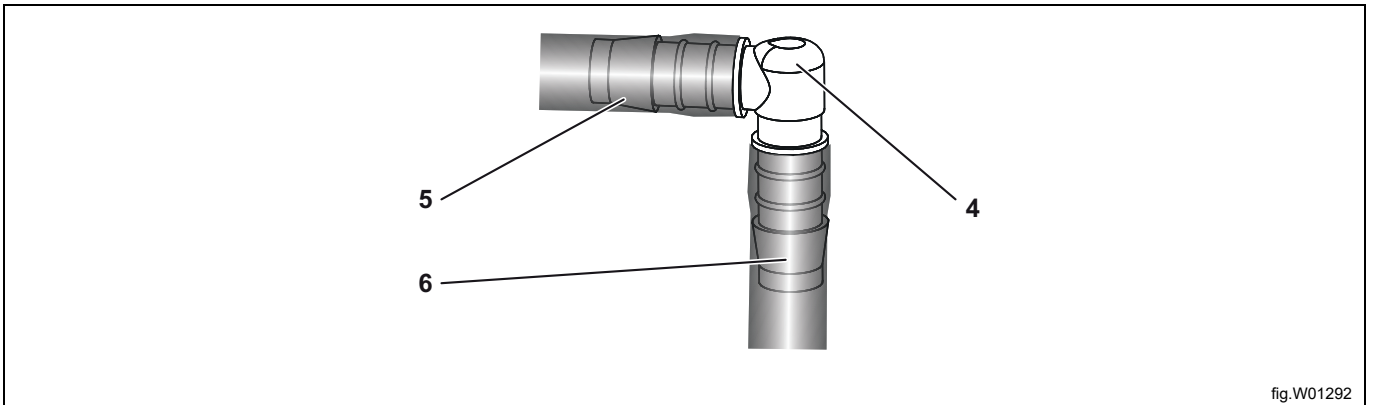
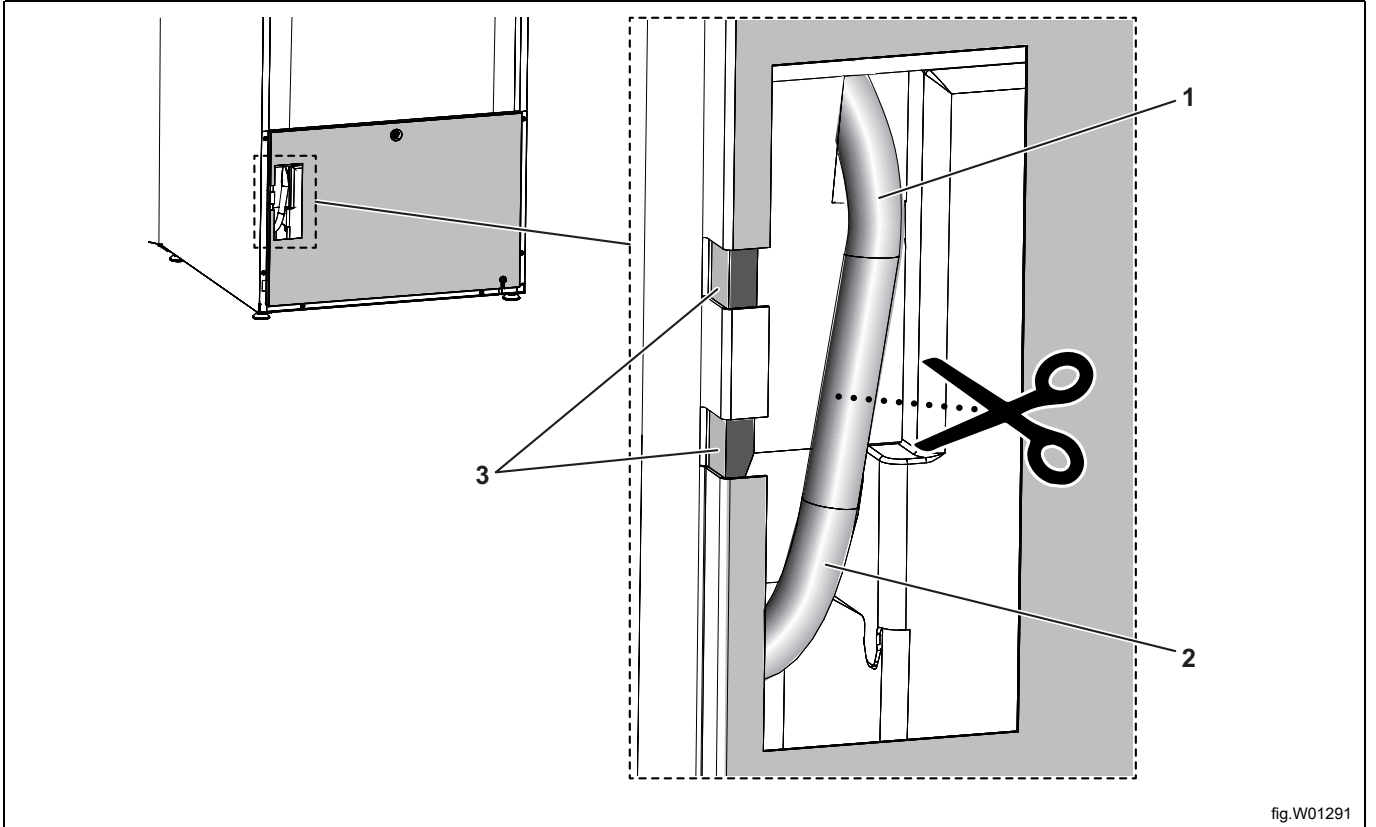


7 Condensazione

7.1 Collegamento allo scarico a pavimento

L'armadio asciugante viene fornito con un tubo per il serbatoio dell'acqua rimovibile.

Procedere come segue per fare in modo che la condensa venga deviata verso lo scarico a pavimento:



1	Tubo per il serbatoio dell'acqua rimovibile
2	Tubo dalla pompa di condensazione
3	Posizionare il tubo di scarico in uno degli intagli della piastra
4	Nipplo
5	Nuovo tubo di scarico
6	Tagliare il tubo della pompa di condensa

- Estrarre con attenzione la parte superiore del tubo di circa 2–3 cm.
- Tagliare il tubo a metà dell'apertura.
- Installare il nuovo tubo di scarico con il raccordo fornito nel kit di installazione come illustrato. Montare il tubo senza fascette stringitubo.
- Posizionare il tubo di scarico in uno degli intagli della piastra in modo che non corra il rischio di essere pizzicato.
- Portare il tubo di scarico allo scarico.
- Se lo scarico a pavimento è più alto dello scarico dell'armadio, assicurarsi che il tubo formi un arco verso il basso verso il pavimento e crei un sifone d'acqua. Se ciò non viene fatto, c'è il rischio che la condensa refluisca nella cassa quando la pompa non è in funzione. Ciò potrebbe causare il riempimento della cassa con acqua e l'arresto dell'armadio.

7.2 Ricollegamento al serbatoio dell'acqua

Se desiderate ricollegare la condensazione al serbatoio dell'acqua, potete semplicemente unire nuovamente i due tubi usando il raccordo a spina.

8 Allacciamento elettrico



L'installazione elettrica deve essere effettuata esclusivamente da personale qualificato.

L'armadio asciugatrice viene fornito pronto per il collegamento, con cavo e spina con messa a terra.

Collegamenti elettrici					
Riscaldamento	Tensione di rete	Hz	Potenza di riscaldamento kW	Potenza totale kW	Fusibile consigliato A
Macchine con pompa di calore	230V 1~	50	¹	0,9	10

1. In questi casi, la potenza totale e il fusibile consigliato non dipendono dalla potenza riscaldante.

Si raccomanda che il cavo di alimentazione sia dotato di un **interruttore differenziale**.

La presa elettrica deve essere posizionata in un punto che renda facile scollegare l'armadietto in caso di necessità.

9 Impostazioni lingua

- Accedere alla modalità di programmazione: premere ARRESTO + SOLE + FARFALLA. Premere prima il pulsante di arresto e quindi i pulsanti di selezione programma simultaneamente. Il display si illumina e visualizza "ACCESS 1000". Per poter proseguire, il codice 9191 deve sostituire il codice 1000.
- Vi troverete sulla prima cifra "1" di ACCESS 1000. Passare alla cifra "9" utilizzando i pulsanti di selezione programma SOLE (su) o FARFALLA (giù). Spostarsi quindi sulla cifra successiva, in questo caso "0", utilizzando il pulsante ARRESTO. Aumentare a "1" utilizzando il pulsante SOLE, quindi proseguire fino a quando viene visualizzato "9191". Una volta impostata l'ultima cifra, premere il pulsante ARRESTO e **accedere alla modalità di programmazione**.
- Sul display vengono quindi visualizzati il primo parametro e il valore impostato in fabbrica. La riga con il parametro lampeggia.
- Andare avanti o indietro con il pulsante SOLE (incremento) o FARFALLA (decremento) fino a quando compare "P 105".
- Quando sul display viene visualizzato "P105", premere ARRESTO per confermare. La riga sottostante inizierà a lampeggiare con il codice della lingua. A ogni lingua è assegnato un codice numerico, come riportato nella tabella sottostante. L'unità è preimpostata su "1" (svedese).
- Andare alla lingua desiderata con il pulsante SOLE o FARFALLA.
- Premere ARRESTO per salvare.
- Per uscire dalla modalità di programmazione, premere ARRESTO + FARFALLA (premere prima ARRESTO). Il display procederà al riavvio e la nuova lingua viene impostata.

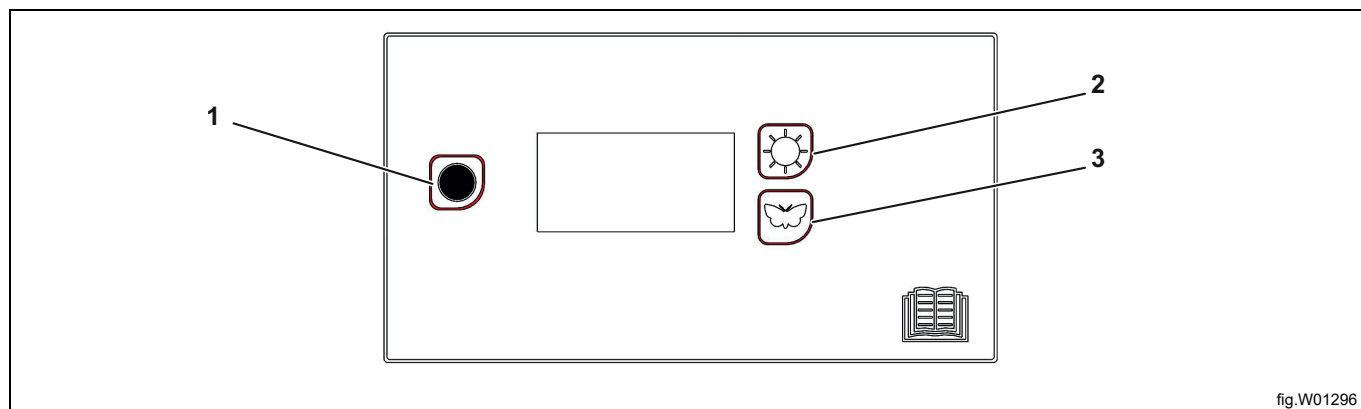


fig.W01296

1	Pulsante di arresto
2	Pulsante Sole Asciugatura extra
3	Pulsante Farfalla Asciugatura normale

Codice lingua	Lingua del display
0	Inglese
1	Svedese
2	Norvegese
3	Danese
4	Finlandese
5	Russo
6	Francese
7	Tedesco

10 Controllo di funzionamento



Questi interventi devono essere effettuati esclusivamente da personale qualificato.



Al completamento dell'installazione, prima di poter usare l'elettrodomestico, deve essere eseguito il controllo del suo funzionamento.

A seguito di una riparazione, prima di poter usare di nuovo l'elettrodomestico, deve essere eseguito il controllo del suo funzionamento.

- Selezionare un programma qualsiasi e controllare che l'armadietto di asciugatura si riscaldi e che non vi siano rumori inconsueti.

Macchina pronta per l'uso

Se tutti i controlli vengono superati, l'elettrodomestico è pronto per l'uso.

Se uno dei controlli non è stato superato o se sono stati rilevati errori o difetti, contattare il servizio di assistenza locale o il fornitore.

Passare l'interno e l'esterno dell'armadietto di asciugatura con un panno imbevuto di acqua calda e sapone per piatti delicato. Pulire accuratamente con il panno.

11 Informazioni sullo smaltimento

11.1 Riciclabilità e smaltimento dell'apparecchiatura

11.1.1 Riciclabilità

Le nostre apparecchiature sono realizzate con una percentuale significativa di materiali metallici riciclabili (es. acciaio inox, ferro, alluminio, lamiera zincata, rame ecc.) che possono essere recuperati per mezzo delle apposite strutture locali, in conformità alle normative in vigore nel Paese di utilizzo.

Le normative nazionali in tema di smaltimento dei rifiuti possono variare da Paese a Paese. Lo smaltimento deve quindi essere eseguito nel rispetto delle norme in vigore e delle direttive emanate dalle autorità competenti del Paese in cui l'apparecchiatura viene dismessa.

I componenti dell'apparecchiatura devono essere separati e smaltiti in base al materiale di cui sono fatti (es. metallo, olio, grasso, plastica, gomma, gas refrigerante, tavole isolanti e altri materiali isolanti, lana di vetro, LED ecc.) e nel pieno rispetto delle normative locali e internazionali per la gestione dei rifiuti.

I compressori potrebbero contenere olio e liquidi refrigeranti; sono rifiuti speciali e devono essere riciclati in conformità alle norme locali.

11.1.2 Procedura per lo smaltimento dell'apparecchiatura e il recupero dei componenti/materiali

Questo prodotto non deve essere disperso nell'ambiente al termine del suo ciclo di vita; è fatto obbligo di smaltirlo in conformità alle norme locali in tema di salvaguardia dell'ambiente o, preferibilmente, di consegnarlo a un centro di raccolta autorizzato.

Tutti i componenti rimossi, comprese porte e altre parti strutturali, devono essere consegnati insieme all'apparecchiatura a un centro di raccolta o di smaltimento autorizzato.

Il centro di raccolta/smaltimento provvederà a smontare i prodotti con l'ausilio di metodi e tecnologie all'avanguardia per favorirne il riciclo.

Schede elettroniche, motori elettrici e altri componenti definiti nelle normative dell'Unione Europea ad alto potenziale di recupero delle materie prime critiche devono essere trattati secondo procedure specifiche.

Per qualsiasi dubbio o domanda, contattare sempre il proprio centro assistenza di fiducia.

Prima di procedere allo smaltimento dell'apparecchiatura, verificarne attentamente le condizioni fisiche e lo stato di conservazione, accertandosi dell'eventuale presenza di perdite di sostanze liquide o gassose nonché di parti danneggiate che potrebbero costituire un pericolo in fase di movimentazione e di smontaggio.



Il simbolo sul prodotto indica che questo prodotto non deve essere trattato come rifiuto domestico, bensì deve essere smaltito correttamente al fine di evitare conseguenze negative per l'ambiente e la salute dell'uomo. Per ulteriori informazioni sul riciclaggio di questo prodotto, contattare il concessionario o l'agente locale, il servizio clienti o l'organismo locale preposto allo smaltimento dei rifiuti.



Nota!

All'atto della demolizione dell'apparecchiatura, qualsiasi marcatura, il presente manuale e ogni altro documento inerente l'apparecchiatura devono essere distrutti.

11.2 Smaltimento dell'imballo

Lo smaltimento degli imballi deve essere fatto in conformità alle norme vigenti nel paese di utilizzo dell'apparecchiatura. Tutti i materiali utilizzati per l'imballo sono compatibili con l'ambiente.

Possono venire conservati in modo sicuro, riciclati o bruciati in un appropriato impianto di incenerimento dei rifiuti. I componenti in plastica riciclabili sono marcati come negli esempi che seguono.

	<p>Polietilene:</p> <ul style="list-style-type: none"> • Involucro esterno • Busta istruzioni
	<p>Polipropilene:</p> <ul style="list-style-type: none"> • Fascette
	<p>Polistirolo espanso:</p> <ul style="list-style-type: none"> • Proteggi-spigoli



Electrolux Professional AB
341 80 Ljungby, Sweden
www.electroluxprofessional.com