

Installationsanvisning

Torkskåp

DC7-4HP_h



Electrolux
PROFESSIONAL

Innehåll

Innehåll

1	Säkerhetsföreskrifter	5
1.1	Allmänna säkerhetsföreskrifter.....	5
1.2	Symboler	5
2	Garantivillkor och undantag.....	6
3	Tekniska data.....	7
3.1	Måttitning	7
3.2	Tekniska data	8
4	Monteringssets	9
5	Installation	10
5.1	Uppackning	10
5.2	Instruktioner för återvinning av förpackningsmaterialet.....	11
5.3	Placering.....	11
5.4	Ventilera rummet	11
5.5	Infästning mot vägg.....	12
6	Ändra luckans hängning	13
7	Kondensvatten.....	16
7.1	Anslutning till golvvavlopp	16
7.2	Återkoppling till vattentank.....	17
8	Elanslutning.....	18
9	Språkinställningar.....	19
10	Funktionskontroll.....	20
11	Information angående skrotning	21
11.1	Återvinning och omhändertagande av apparaten.....	21
11.1.1	Återvinning	21
11.1.2	Procedur för omhändertagande av apparaten och återvinning av komponenter/ material	21
11.2	Hantera emballaget.....	21

Tillverkaren förbehåller sig rätten till ändringar av konstruktions- och materialspecifikation.

1 Säkerhetsföreskrifter

VARNING! Den här maskinen är endast avsedd för torkning av kläder som har tvättats i vatten.

MODIFIERA INTE DEN HÄR MASKINEN.

Underhåll får endast utföras av auktoriserad tekniker.

Endast godkända reservdelar får användas.

Se till att strömmen är fränkopplad vid underhåll eller byte av delar.

Om stationära apparater inte har en strömkabel med stickkontakt eller är direkt anslutet till elnätet, måste det finnas ett sätt att bryta strömmen från strömförande nät. Strömbrytaren måste skilja samtliga faser och ge fullständig fränkoppling vid eventuell överspänning av kategori III. Möjlighet för brytande av strömmen måste vara inbyggd i de permanenta ledningarna enligt gällande bestämmelser.

A-vägd emissionsljudtrycksnivå vid arbetsstationer: <70 dB

Ytterligare krav för följande länder: AT, BE, BG, HR, CY, CZ, DK, EE, FI, FR, DE, GR, HU, IS, IE, IT, LV, LT, LU, MT, NL, NO, PL, PT, RO, SK, SI, ES, SE, CH, TR, UK:

- Maskinen får användas i allmänna utrymmen.
- Maskinen får användas av barn från 8 år och personer med nedsatt fysisk, sensorisk eller mental förmåga eller bristande erfarenhet och kunskap om de har instruerats i hur maskinen används på ett säkert sätt och förstår de risker som är förbundna med användning av maskinen. Barn får inte leka med maskinen. Rengöring och användarunderhåll får inte utföras av minderåriga utan övervakning.

Ytterligare krav för andra länder:





- Den här maskinen är inte anpassad för att användas av personer (inklusive barn) med nedsatt fysisk, sensorisk eller mental förmåga, eller bristande erfarenhet och kunskap, om de inte av en säkerhetsansvarig person har fått råd eller instruktioner om hur maskinen ska användas. Barn bör hållas under uppsikt så att de inte leker med maskinen.

1.1 Allmänna säkerhetsföreskrifter

Maskinen får ej överspolas med vatten.

För att förhindra skador på exempelvis elektronik som kan uppstå på grund av kondens bör maskinen stå 24 timmar i rumstemperatur innan den tas i bruk första gången.

1.2 Symboler

	Varning!
	Varning, varm yta!
	Läs anvisningarna innan du använder maskinen.
	Iaktta försiktighet då torkskåpet är övertungt och kan lätt tippa.

2 Garantivillkor och undantag

Om garanti erbjuds i samband med köp av denna produkt så tillhandahåller Electrolux Professional garanti i enlighet med lokala bestämmelser, med villkoret att utrustningen installeras och används för det ändamål för vilket den har konstruerats och så som beskrivs i gällande dokumentation för utrustningen.

Garanti gäller om kunden enbart har använt originalreservdelar och utfört underhåll i enlighet med Electrolux Professional AB användnings- och underhållsdokumentation som finns på papper och i elektroniskt format.

Electrolux Professional AB rekommenderar varmt att man använder rengörings-, skölj- och avkalkningsmedel som är godkända av Electrolux Professional AB - detta för att få bättre resultat och behålla produktens funktion över tid.

Electrolux Professional AB -garantin täcker inte:

- Serviceresa för att leverera eller hämta produkten.
- Installation.
- Utbildning angående användning/drift.
- Utbyte (och/eller leverans) av slitagereservdelar, såvida slitaget inte är ett resultat av defekter i material eller utförande, rapporterat inom en (1) vecka från feltillståndet.
- Korrigering av yttre kablage.
- Korrigering av icke-auktoriserade reparationer så väl som skada, feltillstånd och ineffektivitet förorsakad av och/eller ett resultat av dessa reparationer.
 - Otillräcklig och/eller onormal kapacitet på de elektriska systemen (ström/spänning/frekvens), inklusive elektriska pikar och/eller strömavbrott.
 - Otillräcklig eller avbruten tillgång på vatten, ånga, luft, gas (inklusive föroreningar och/eller andra brister som inte uppfyller kraven för apparaterna);
 - Rördelar, komponenter eller förbrukningsvaror för rengöringsprodukter som inte är godkända av tillverkaren.
 - Kundens vårdslöshet, felanvändning, missbruk och/eller bristande efterlevnad av instruktionerna för vård och omsorg som finns i detalj i utrustningens dokumentation.
 - Felaktig eller dåligt utförd: installation, reparation, underhåll (inklusive manipulation, modifikation och reparation utförd av icke-auktoriserad tredje part) och modifikation av säkerhetssystem.
 - Användning av komponenter som inte är originalkomponenter (exempelvis förbrukningsmaterial, slitage- och reservdelar);
 - Miljöförhållanden som framkallar termal eller kemisk stress (överhettning/frysning och/eller korrosion/oxidation).
 - Främmande föremål placerade i produkten eller kopplade till denna.
 - Olyckor eller force majeure.
 - Transport och hantering, inklusive repor, bucklor, flisor och/eller annan skada på ytfinishen, såvida denna skada inte kan härledas till defekter i materialet eller i det hantverksmässiga utförandet och som ska rapporteras inom en (1) vecka från leveransen, såvida inte annat överenskomits.
- Produkt med originalserienummer avlägsnat, ändrat eller som inte kan avläsas.
- Utbyte av glödlampor, filter och andra förbrukningsvaror.
- Alla tillbehör och programvaror som inte är godkända eller specificerade av Electrolux Professional AB.

Garantin gäller inte för schemalagda underhållsinsatser (inklusive de erforderliga reservdelarna för detta) eller för rengöringsmedel såvida det inte regleras i avtal eller andra villkor.

Se Electrolux Professional AB webbplats för en lista över auktoriserade Kundservicecenter.

3 Tekniska data

3.1 Måttritning

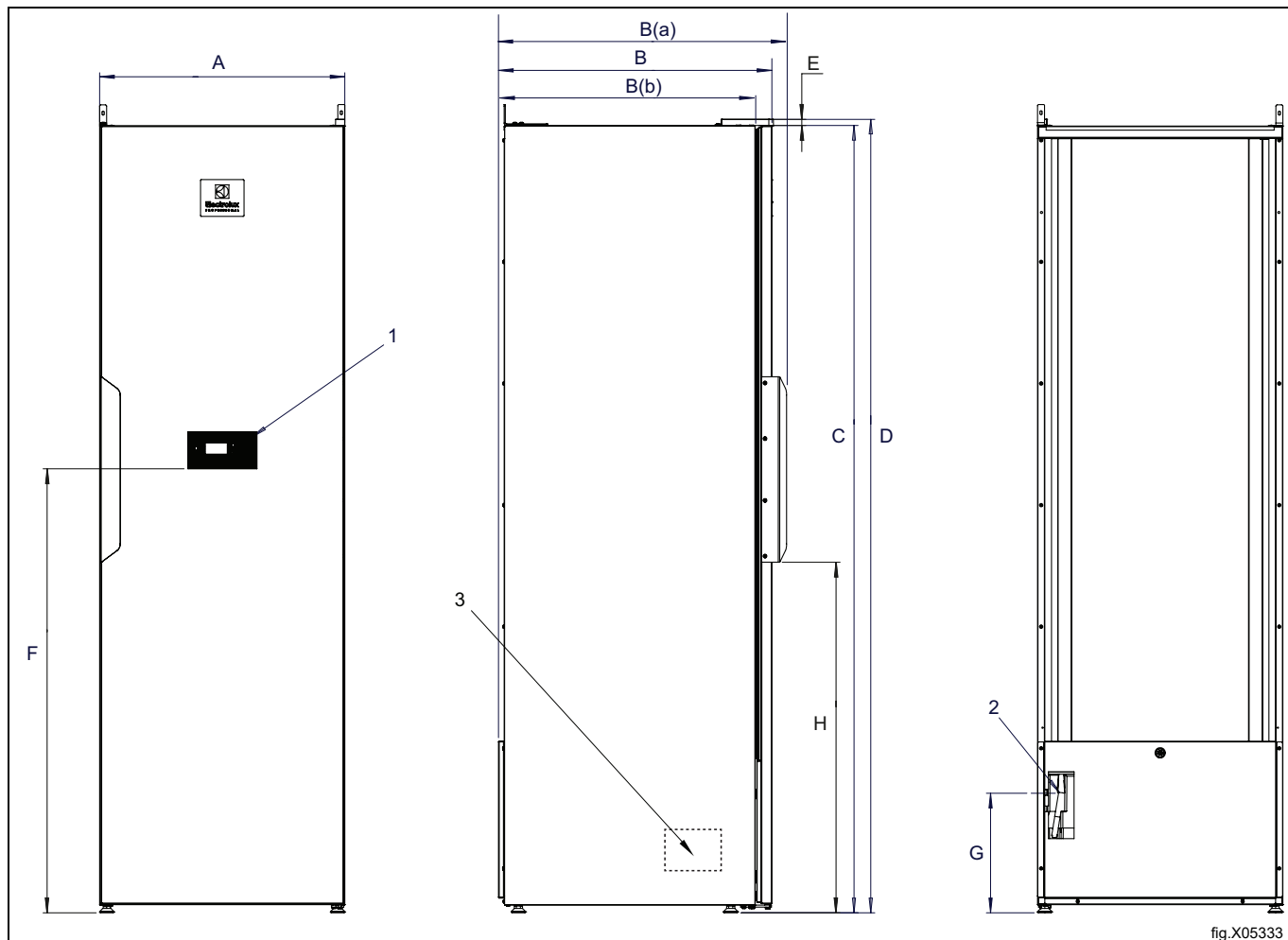


fig.X05333

1	Manöverpanel
2	2,5 m anslutningskabel ingår
3	Kondensvattenpump, 0,5 m tryckhöjd

	A	B	B(a)	B(b)	C	D	E	F	G	H
mm	595	665	703	627	1930	1925	15	1077	290	850

3.2 Tekniska data

Rekommenderad lastvolym:	4,0 kg tvätt	
Avvattningskapacitet:	23 g/min (Vid nominell kapacitet 4 kg, 100% bomullslast med 50% initial fuktighet torkad till 0%).	
Elanslutning:	230V 1~, 50 Hz, 10 A	
Effekt:	1,10 kW	
Kapacitet huvudfläkt:	945 m ³ /h (Fritt utblåsflöde).	
Hänglängd:	16 meter	
Mått:	Höjd	1930 mm
	Bredd	595 mm
	Djup	665 mm
Vikt:	95 kg	
Ljudnivå:	45 dB (A)	
Täthetsprov:	28 bar	
Genomsnittlig värmestrålning per torkcykel för bedömning av ventilationsbehov*:	0.5 kW	

* För hjälp med att beräkna kraven för ventilation och luftväxling, kontakta en auktoriserad ventilationstekniker. För att få tillräcklig luftväxling måste man räkna med samtliga värmekällor samt övriga parametrar vad gäller ventilation. Klimatzon, byggnadens parametrar, lokalens storlek, etc.

Denna apparat innehåller lättantändligt kylmedium: R290

Hermetiskt tillsluten

Typ av köldmedel:	R290
Mängd köldmedel:	0,13 kg
Total faktor för global uppvärmingspotential:	0,02
CO ₂ ekvivalenter:	0,0000026 ton

4 Monteringssats

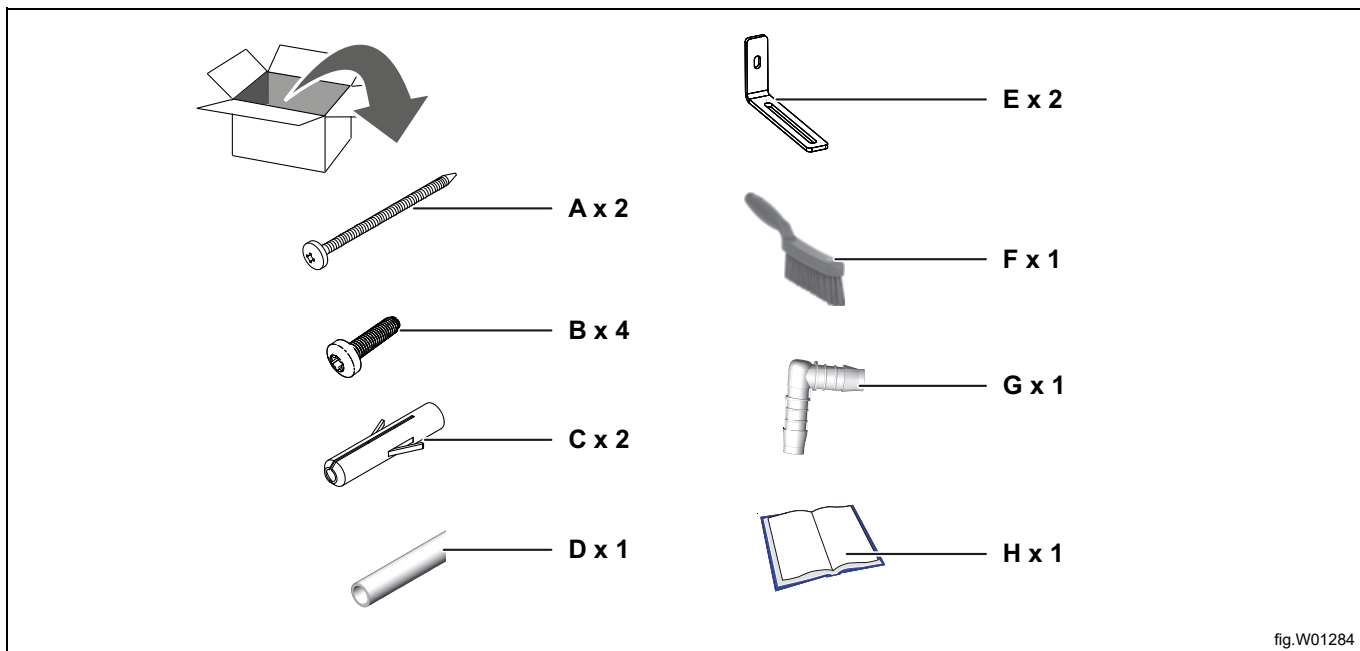


fig.W01284

A	Skruv TRX 5 x 45 galvaniserad, för väggmontering
B	Skruv MRT 5 x 20 för monteringsbygel
C	Nylonplugg
D	Plastslang 10 x 13
E	Konsol för väggfäste
F	Handborste för filterrengöring
G	Nippel för vattenslang
H	Teknisk dokumentation

5 Installation

Placera torkskåpet där det ska installeras.

Justera torkskåpet med de ställbara fötterna. Justera fötterna utifrån.

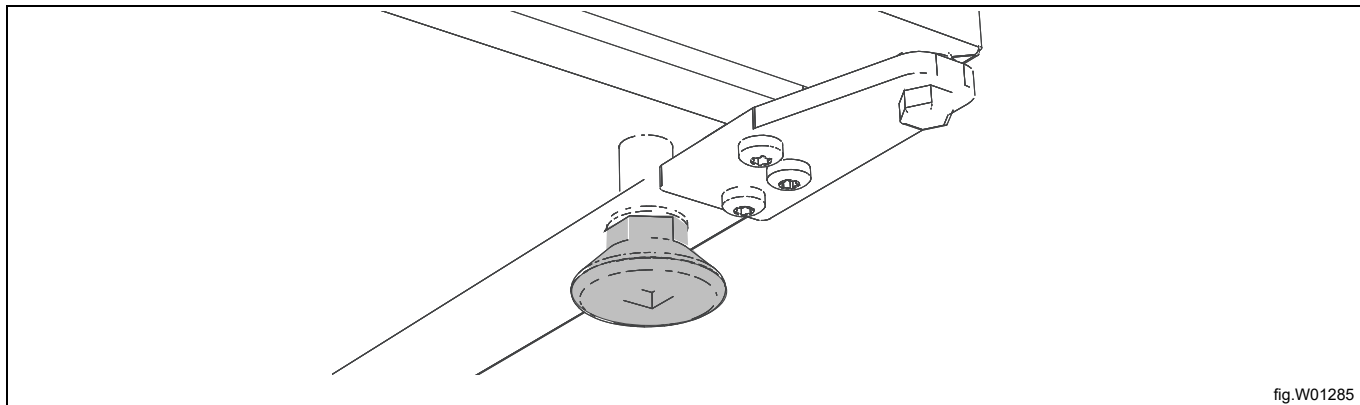


fig.W01285

5.1 Uppackning

Packa upp torkskåpet och kontrollera att det inte har skadats under transport. Eventuella skador på torkskåpet och/eller emballaget ska rapporteras inom 7 dagar.

5.2 Instruktioner för återvinning av förpackningsmaterialet

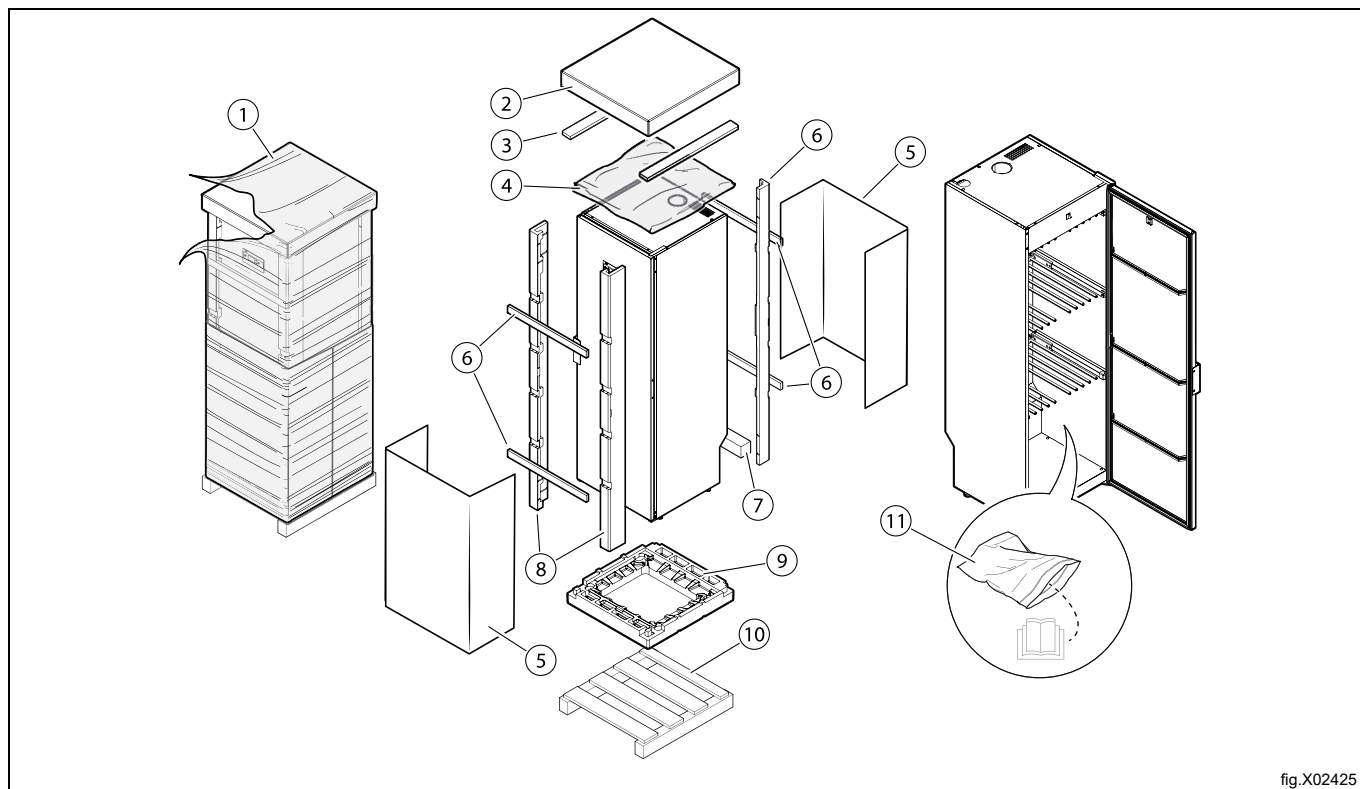


fig.X02425

Bild	Beskrivning	Kod	Typ
1	Plastfolie	LDPE 4	Plast
2	Förpackningskartong, överdel	PAP 20	Papper
3	Träläkt	FOR 50	Trä
4	Skyddsfilm	LDPE 4	Plast
5	Förpackningskartong, sidodel	PAP 20	Papper
6	Träläkt	FOR 50	Trä
7	Stöd	PS 6	Plast
8	Hörnskydd	PS 6	Plast
9	Skydd för underrede	PS 6	Plast
10	Pall	FOR 50	Trä
11	Plastpåse	LDPE 4	Plast

5.3 Placering

Torkskåpet ska placeras så att det finns gott om arbetsutrymme både för användaren och för servicepersonal.

5.4 Ventilera rummet

När maskinen är i drift ökar rumstemperaturen. Därför måste rummet ha tillräcklig ventilation.

Alla värmekällor måste finnas med vid beräkning av ventilationssystemet. Det kan röra sig om följande: torktumlare, torkskåp, tvättmaskiner, manglar, värmeelement, m.fl. Kombinationen av ett flertal värmekällor kräver ökad luftväxling. Andra faktorer som påverkar kraven på luftväxling är klimatzon, byggnadens parametrar, lokalens storlek, etc. För hjälp med att beräkna kraven för ventilation och luftväxling, kontakta en auktoriserad ventilationstekniker.

5.5 Infästning mot vägg



Torkskåpet måste säkras i väggen så att det inte kan tippa. (Sats för detta medföljer leveransen.)

I monteringsatsen finns två vinkelkonsoler som monteras på torkskåpets överdel enl fig. Använd medlevererade skruvar. Konsolerna har spår för anpassning till väggen.

Montera fast skåpet i väggen. Skruv för fastsättning och plastpluggar finns i monteringsatsen.

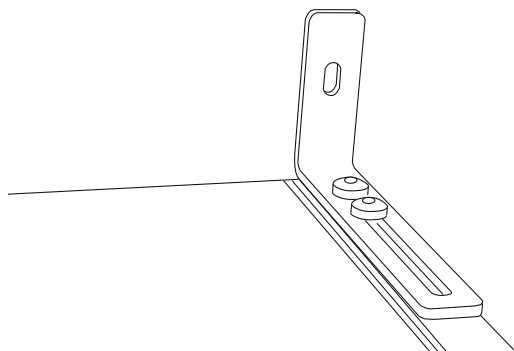


fig.W01286

6 Ändra luckans hängning

För omhängning av dörr behövs en omhängningssats. Denna kan beställas som reservdel. Satsens artikelnummer är 432731280 och består av 1 st höger och 1 st vänster övre gångjärn. Beskrivningen nedan visar omhängning från högerhängd dörr till vänsterhängd.

Bryt spänningen till skåpet innan arbete påbörjas.

- Öppna dörren och lossa fyra skruv (1) som håller displayen (2). Du kan eventuellt behöva tillfälligt avlägsna vanthängaren om den täcker skruvarna.
- Lossa displayen från dörren. Var försiktig så att inte kabeln skadas.
- Lossa kabeln från displayen och ta bort displayen. Låt kabeln hänga ner.
- Lossa skåpet från väggen och vänd så att man kommer åt baksidan.
- Lossa de två skruvarna som håller yttre taket. Skruvarna sitter under blindpropparna (3), enl figur och demontera taket.

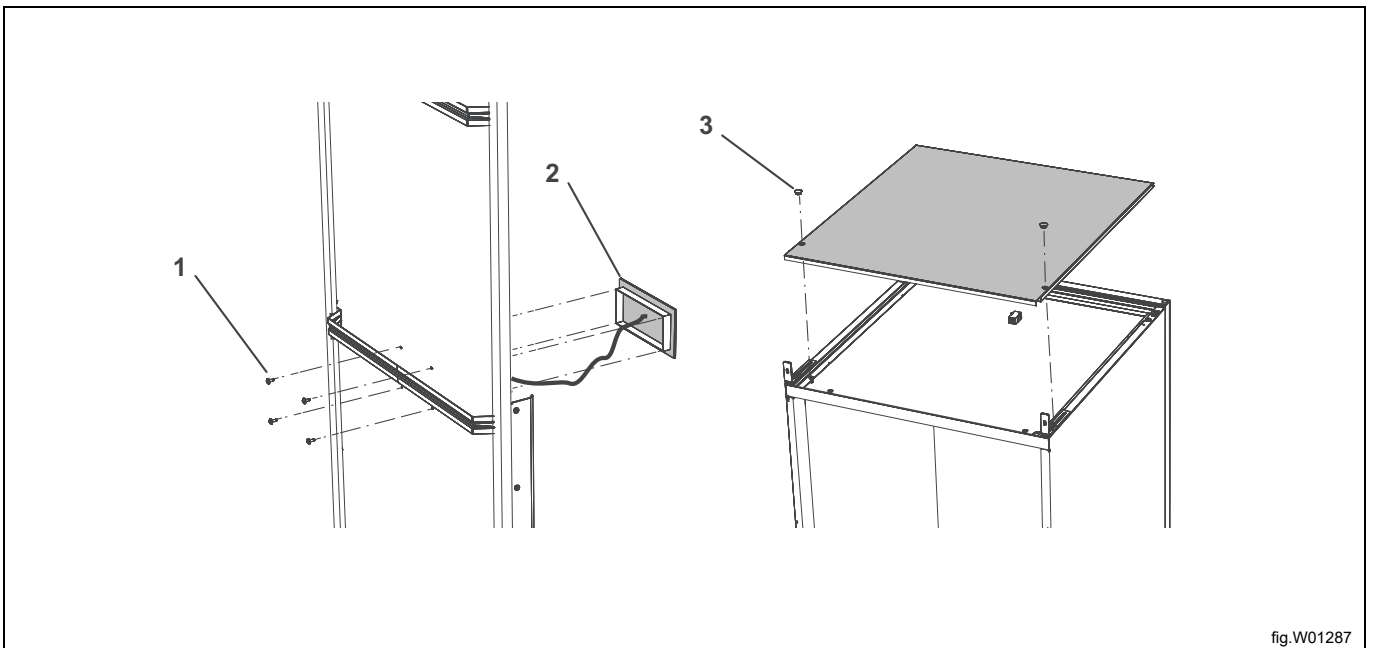
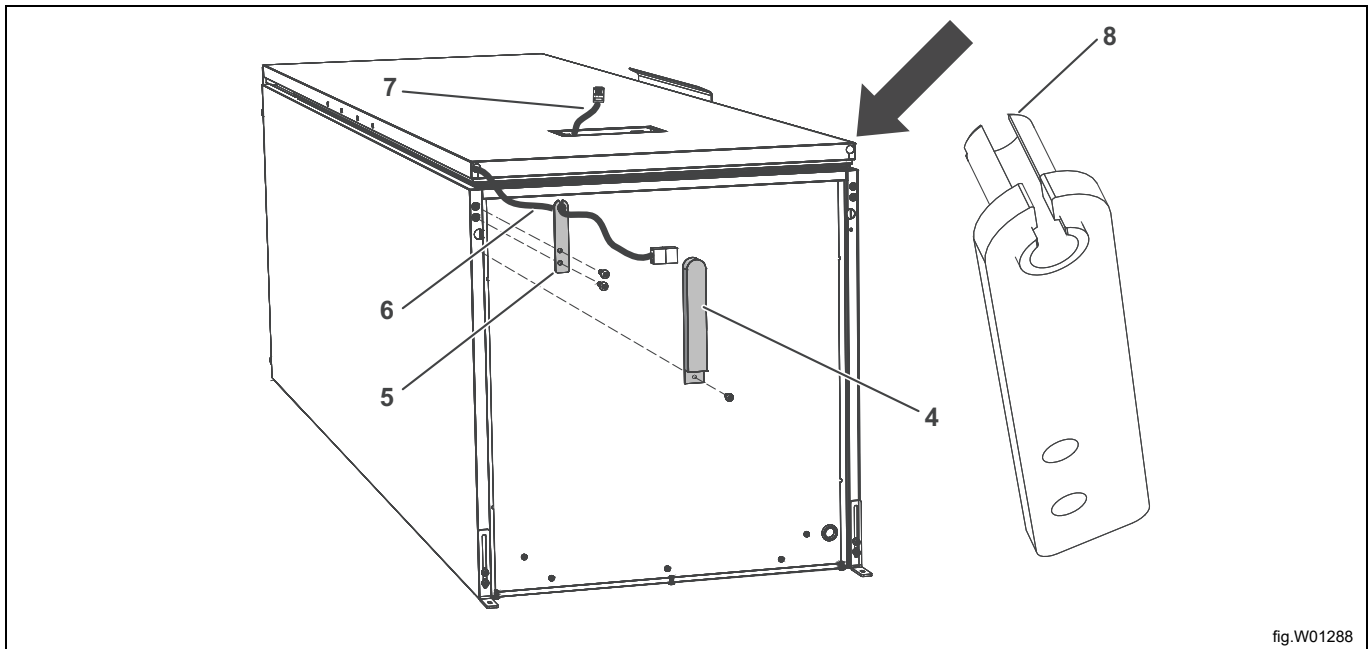


fig.W01287

- Lagg försiktigt ner skåpet på rygg.
- Avlägsna skyddskåpan (4) från det övre gångjärnet (5) och lossa luckans kabel (6). Avlägsna gångjärnet som sitter fast med två skruvar. Dra försiktigt loss gångjärnet från kabeln.
- Kassera gångjärnet.
- Gångjärnet är försett med slits där kabeln träns in eller ut.
- Dra försiktigt ut luckans kabel tillsammans med dess plastbussning. Om du tejpar anslutningskontakten (7) så är det lättare att dra ut kabeln.
- Ta fram det nya övre gångjärnet (8) som finns i omhållningssetsen och trä på kabeln på denna på samma sätt som den gamla lossades från kabeln.
- Trä in kabeln i dörren vid pilen i figuren och tryck fast plastbussningen. Montera gångjärnet och täcklocket över gångjärnet.
- Montera tillbaka taket som tagits av.
- Lokalisera kabeln så att den kommer fram till öppningen för displayen.



- Flytta nedre gångjärnet (8) till andra sidan. Gångjärnet ska spegelvändas och gångjärnstappen skruvas ur och återmonteras på andra sidan gångjärnet.
Se till att dra åt gångjärnstappen ordentligt.
- Lossa blindpropparna (9) och dörrhandtaget (10). Skifta sida för delarna.
- Ställ upp skåpet.
- Lokalisera dörrkabels kontakt och återmontera denna i displayen. Sätt displayen på plats och fäst denna med de fyra skruvarna från dörrens insida.
- Ställ skåpet på plats och **säkra skåpet mot väggen.**

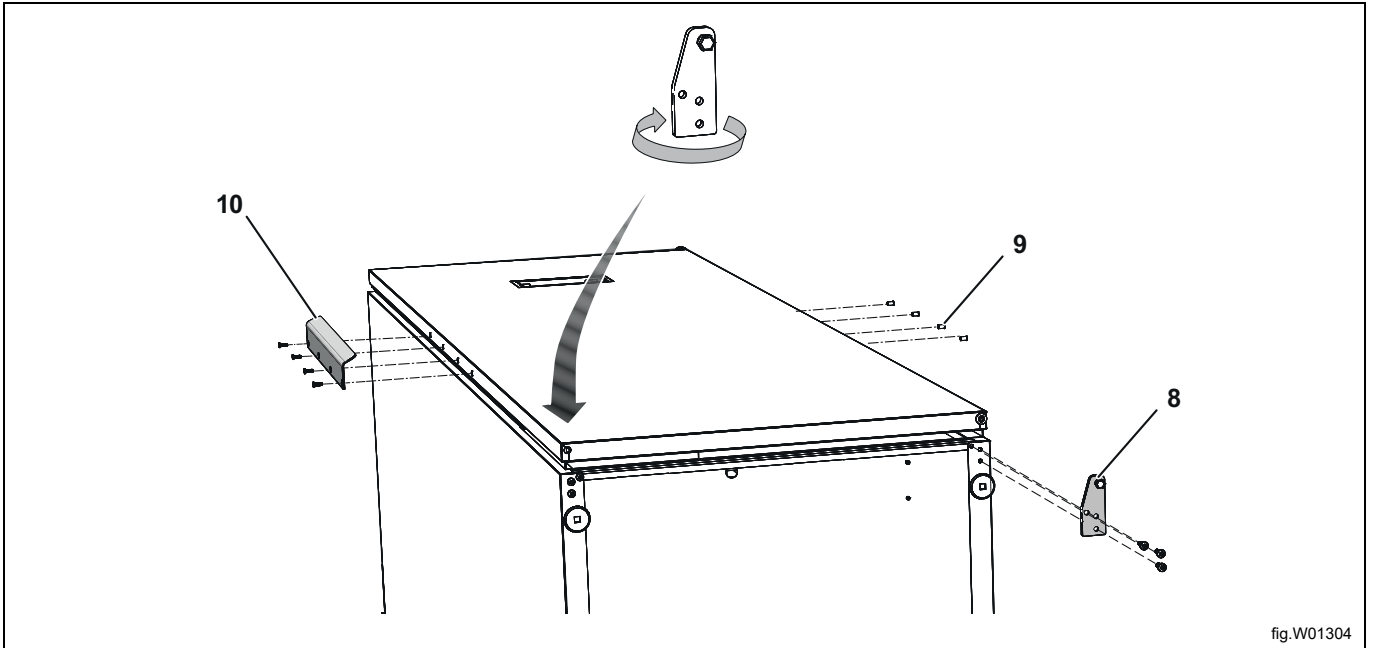


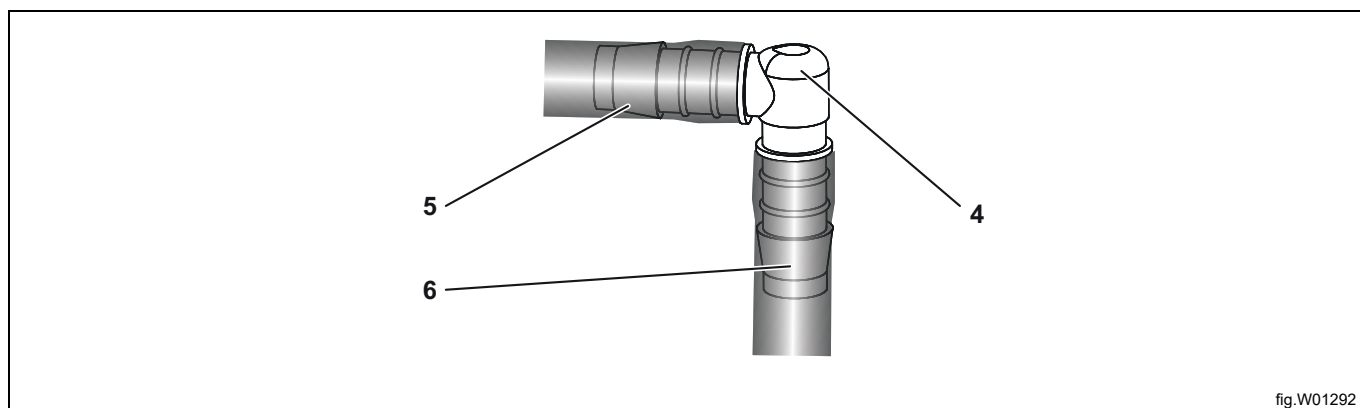
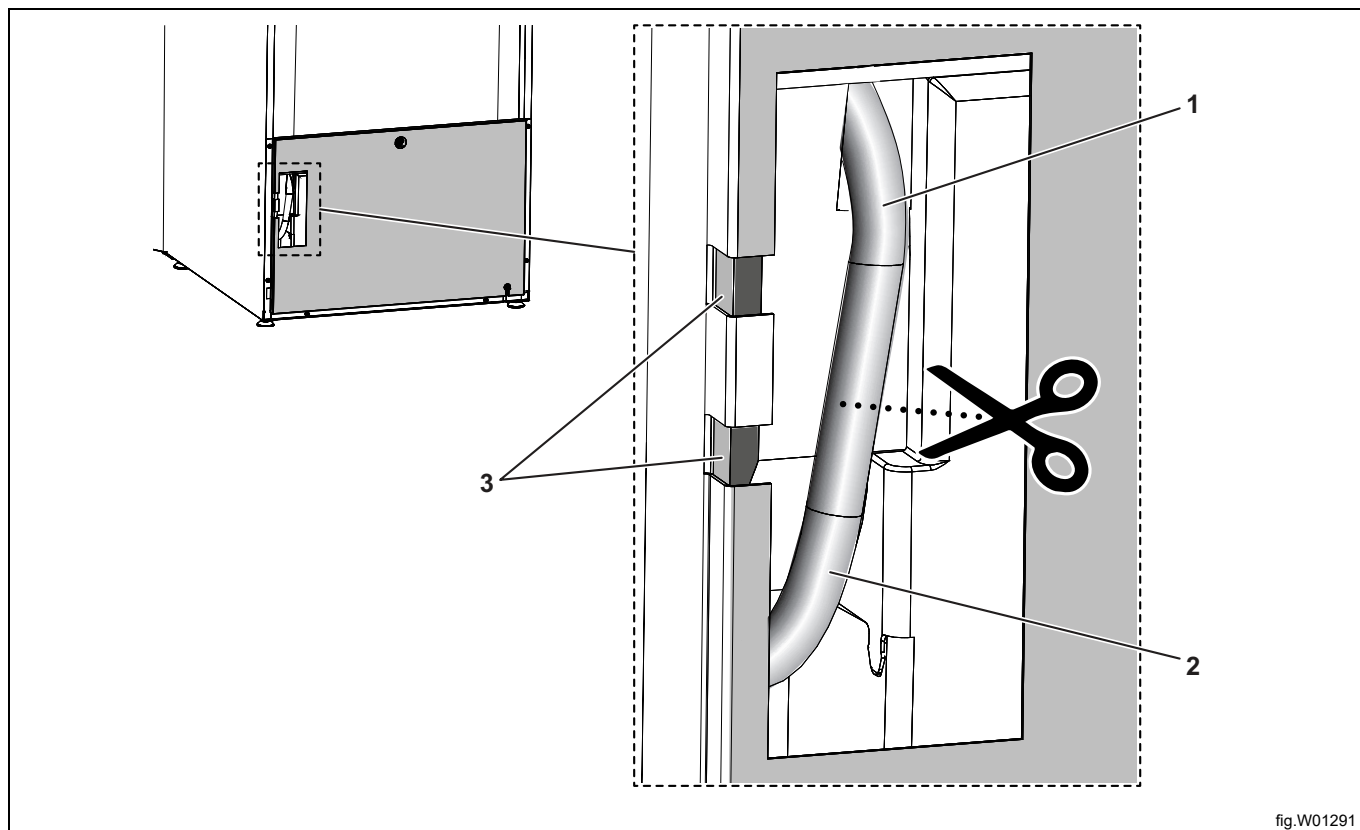
fig.W01304

7 Kondensvatten

7.1 Anslutning till golvavlopp

Från fabrik levereras torkskåpet med slang till den löstagbara vattentanken.

För att ändra till kondensavlopp till golvbrunn gör följande:



1	Slang till den löstagbara vattentanken
2	Slang från kondensvattenpumpen
3	Placera avloppsslangen i ett av urtagen i plåten
4	Nippel
5	Ny slang till avlopp
6	Avklippt slang från kondensvattenpump

-
- Dra försiktigt ut den övre delen på slangen ca. 2–3 cm.
 - Klipp av slangen mitt i öppningen.
 - Montera den nya avloppsslangen med den nippel som finns i monterings-satsen enligt bild. Kräng på slangen utan slangklämmor.
 - Placera avloppsslangen i ett av urtagen i plåten så att slangen ej riskerar att klämmas.
 - För avloppsslangen till avloppsbrunnen.
 - Om avloppet sitter högre beläget än utloppet på skåpet se då till att slangen går i en båge ned mot golvet och bildar ett vattenlås. Risk finns annars att kondensvattnet strömmar tillbaka till lådan då pumpen ej jobbar. Detta kan orsaka att lådan blir vattenfylld och skåpet slutar att fungera.

7.2 Återkoppling till vattentank

Om man önskar att åter koppla kondensvattnet till vattentanken är det bara att koppla ihop de båda slangarna igen med nippeln.

8 Elanslutning



Den elektriska anslutningen får endast utföras av behörig personal.

Torkskåpet levereras anslutningsklart med kabel med jordad kontakt.

Elektrisk anslutning					
Uppvärmningsalternativ	Nätspänning	Hz	Värmeeffekt kW	Total effekt kW	Rekommende- rad säkring A
Apparater med värmepump	230 V 1~	50		0,9	10

1. Total effekt och rekommenderad säkring beror inte på uppvärmningseffekten i dessa fall.

Vi rekommenderar att huvudledningen förses med **jordfelsbrytare**.

Eluttaget ska vara så placerat att stickkontakten lätt kan dras ur vid behov.

9 Språkinställningar

- Aktivera programmeringsläget: Tryck på STOPP + SOL + FJÄRIL. Tryck först på stoppknappen och sedan samtidigt på programvalsknapparna. Displayen tänds och visar "ACCESS 1000". För att fortsätta måste kod 9191 ersätta kod 1000.
- Efter ovan kommer man att stå vid första siffran "1" i ACCESS 1000. Stega till siffran "9" med programvalsknapparna SOL (uppåt) eller FJÄRIL (nedåt). Stega sedan till nästa siffra, i detta fall siffran "0" med STOP knappen. Öka denna till "1" med SOL knappen och fortsatt så tills "9191" visas. När man slagit in sista siffran, trycker man på STOP och **kommer då in i programmeringsläge**.
- Den första parametern och det fabriksinställda värdet visas sedan på displayen. Raden med parametern blinkar.
- Stega framåt eller bakåt med knapparna SOL (öka) eller FJÄRIL (minska) tills "P 105" visas.
- När P105 visas på displayen, tryck på STOP för att bekräfta. Raden nedan blinkar nu med språksymbolen. Varje språk tilldelas en siffersymbol som anges i tabellen nedan. Enhetens fabriksinställning är "1" (svenska).
- Stega fram till önskat språk med knapparna, SOL eller FJÄRIL.
- Tryck STOP för att spara.
- Avsluta programmeringsläget genom att trycka på STOPP + FJÄRIL (STOPP-knappen först). Displayen startas om och det nya språket är inställt.

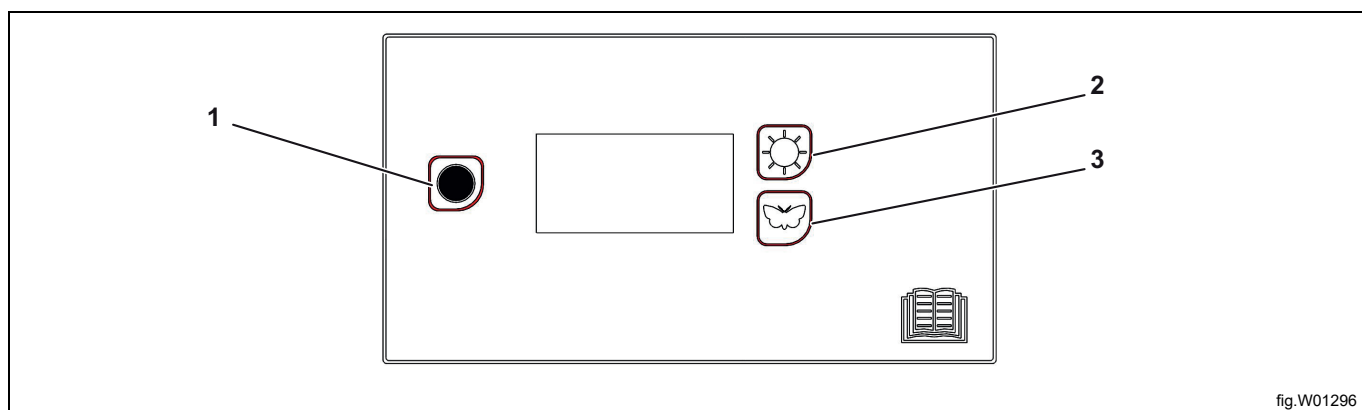


fig.W01296

1	Stop knapp
2	Sol knapp Extra torkning
3	Fjäril knapp Normal torkning

Språksymbol	Displayspråk
0	engelska
1	svenska
2	norska
3	danska
4	finska
5	ryska
6	franska
7	tyska

10 Funktionskontroll



Får endast utföras av behörig personal.



En funktionskontroll måste göras när maskinen är färdiginstallerad och innan den kan användas.

En funktionskontroll måste alltid utföras innan maskinen får användas igen efter en reparation.

- Välj önskat program och kontrollera att torkskåpet blir varmt och att det inte hörs några konstiga ljud.

Driftklar

Om alla test är godkända är maskinen driftklar.

Om några test inte är godkända, eller brister eller fel upptäckts, kontaktar du din lokala serviceorganisation eller leverantör.

Använd ett mildt diskmedel med varmt vatten och tvätta av torkskåpet på in- och utsida. Torka noggrant.

11 Information angående skrotning

11.1 Återvinning och omhändertagande av apparaten

11.1.1 Återvinning

Våra apparater tillverkas till en avsevärt stor del av återvunnen metall (som rostfritt stål, järn, aluminium, förzinkad plåt, koppar, etc.), som kan återvinnas via det lokala återvinningssystemet, i enlighet med de gängse föreskrifterna i användarlandet.

Nationella bestämmelser angående avfallshantering kan variera. Omhändertagande av apparaten måste därför ske i enlighet med gängse föreskrifter från myndigheterna i det land där skrotning av apparaten ska ske.

Apparatens komponenter måste sorteras och omhändertas efter det material de består av (t.ex. metall, olja, fett, plast, gummi, gas, isoleringsskivor och andra isoleringsmaterial, glasull, lysdioder, etc.), och denna återvinning ska ske enligt bestämmelserna från de lokala myndigheterna och även enligt internationella bestämmelser för avfallshantering.

Kompressorer kan innehålla smörjolja och kylmedium, och de klassas som specialavfall och ska återvinnas enligt lokala bestämmelser.

11.1.2 Procedur för omhändertagande av apparaten och återvinning av komponenter/ material

Denna produkt får inte lämnas i naturen i slutet av sin livscykel: det är av yttersta vikt att den istället antingen skrotas enligt lokala miljöbestämmelser, eller bättre: att den levereras i sin helhet till en auktoriserad återvinningscentral.

Alla avlägsnade komponenter, inklusive dörrar och andra delar av stommen, måste levereras tillsammans med apparaten till en auktoriserad återvinnings- eller skrotningsanläggning.

Återvinnings- eller skrotningsanläggningen ska följa toppmodern teknik och metoder för att effektivt montera ner produkten för bästa återvinning av materialen.

Notera att tryckta kretskort, elmotorer eller andra komponenter som den lagstiftningen inom EU identifierar som högkritiska råmaterial med återvinningspotential måste hanteras specifikt.

Vid tvekan eller om du har frågor, hör alltid med din kundservice.

Innan apparaten skrotas ska du inspektera dess fysiska tillstånd noggrant - kontrollera om det finns vätske- eller gasläckage, eller trasiga delar som kan utgöra en fara under hanteringen vid den påföljande skrotningen.



Symbolen på apparaten visar att denna apparat inte skall betraktas som hushållsavfall, utan måste omhändertagas på korrekt sätt, för att förhindra negativ inverkan på miljö och hälsa. För mer information om återvinning av denna produkt, kontakta din lokala agent, återförsäljare, kundservice eller den lokala återvinningsmyndigheten.




Obs!

I samband med demontering av apparaten måste alla märkningar, denna handbok och andra dokument gällande apparaten förstöras.

11.2 Hantera emballaget

Emballaget måste kasseras i enlighet med reglerna som gäller i det land där apparaten används. Allt material som används till emballaget är miljövänligt.

De kan förvaras, återvinnas eller brännas på passande avfallsförbränningsanläggning. Återvinningsbara plastdelar märks så som exemplen nedan.

	Polyetylen: <ul style="list-style-type: none"> • Yttre emballage • Plastpåse innehållande instruktioner
	Polypropylen: <ul style="list-style-type: none"> • Förpackningsband
	Expanderat polystyren: <ul style="list-style-type: none"> • Hörnskydd



Electrolux Professional AB
341 80 Ljungby, Sweden
www.electroluxprofessional.com