

# Instalační příručka

## Sušící skříň

DC7-8HP\_m



**Electrolux**  
PROFESSIONAL



# Obsah

## Obsah

1	Bezpečnostní opatření.....	5
1.1	Obecné bezpečnostní informace.....	5
1.2	Symboly.....	5
2	Záruční podmínky a výjimky.....	6
3	Technické údaje.....	7
3.1	Kresba rozměrů.....	7
3.2	Technické údaje.....	7
4	Umístění.....	8
5	Montážní pokyny.....	9
5.1	Sestavení podstavce a instalace elektrického kabelu.....	9
5.2	Sestavení rámu.....	10
5.3	Montáž vnitřní základny.....	11
5.4	Nainstalujte levý zadní díl.....	12
5.5	Instalace zadního dílu.....	13
5.6	Instalace LED pásku.....	14
5.7	Nainstalujte kabeláž horního panelu.....	15
5.8	Nainstalujte horní panel.....	16
5.9	Nainstalujte kabelový kanál.....	17
5.10	Nainstalujte vzduchovod.....	18
5.11	Nainstalujte závěsný držák.....	19
5.12	Nainstalujte izolační desky.....	20
5.13	Instalace vnějších bočnic.....	21
5.14	Nainstalujte výstupní fitinky.....	22
5.15	Instalace tepelného čerpadla.....	22
5.16	Hadice tepelného čerpadla.....	23
5.17	Držáky pro krabice tepelného čerpadla.....	23
5.18	Nainstalujte hadici na zadní panel.....	24
5.19	Instalace krabic tepelného čerpadla.....	24
5.20	Nainstalujte montážní desku přípojky odtoku.....	25
5.21	Nainstalujte filtr a držák.....	25
5.22	Nainstalujte krycí desku.....	26
5.23	Nainstalujte boční desky pro vzduchový kanál.....	26
5.24	Nainstalujte spínače dveří a přední panel.....	27
5.25	Instalace magnetu.....	28
5.26	Instalace botníku.....	28
5.27	Instalace dveří.....	29
5.28	Instalace dveřní rukojeti.....	30
5.29	Namontujte západkový čep na horní panel.....	30
5.30	Montáž držáku na ramínko.....	31
5.31	Instalace věšáků.....	32
5.32	Montáž horního panelu.....	34
6	Přípevnění ke stěně.....	35
7	Větrání místnosti.....	35
8	Elektrické připojení.....	36
8.1	Elektrické připojení odvlhčovacích jednotek Master a Slave.....	36
9	Připojení ke kanalizaci.....	37
10	Kontrola funkce.....	38
11	Informace o likvidaci.....	39
11.1	Recyklovatelnost a likvidace spotřebičů.....	39
11.1.1	Recyklovatelnost.....	39
11.1.2	Postup likvidace spotřebičů a zpětného získávání součástí/materiálů.....	39
11.2	Likvidace obalového materiálu.....	39

Výrobce si vyhrazuje právo na provedení změn designu a součástí.



## 1 Bezpečnostní opatření

**VÝSTRAHA** Tento spotřebič je určen pouze pro sušení textilií praných ve vodě.

**ZAŘÍZENÍ NIJAK NEUPRAVUJTE.**

Servisní práce smí provádět pouze autorizovaný pracovník.

Používat by se měly pouze autorizované náhradní díly.

Při provádění servisu nebo výměně dílů musí být odpojena elektřina.

Pro stacionární spotřebiče, které nejsou vybaveny prostředky pro odpojení od napájecí sítě, mají separaci kontaktů na všech pólech, jenž umožňuje úplné odpojení při přepětí kategorie III, musí být prostředky pro odpojení zabudovány do pevné elektroinstalace v souladu s pravidly elektroinstalace.

A-vážené emise hladiny akustického tlaku na pracovištích: <70 dB

Další požadavky pro následující země: AT, BE, BG, HR, CY, CZ, DK, EE, FI, FR, DE, GR, HU, IS, IE, IT, LV, LT, LU, MT, NL, NO, PL, PT, RO, SK, SI, ES, SE, CH, TR, UK:

- Přístroj lze používat ve veřejných prostorách.
- Tento přístroj mohou používat děti od 8 let a starší a osoby se sníženými fyzickými, smyslovými nebo duševními schopnostmi nebo nedostatkem zkušeností a znalostí, pokud jsou pod dohledem nebo byly poučeny o bezpečném používání přístroje a porozuměly rizikům, která s ním souvisejí. Děti si se zařízením nesmějí hrát. Děti nesmějí zařízení čistit ani provádět jeho údržbu bez dohledu dospělých.

Další požadavky pro jiné země:





- Tento přístroj není určen k použití osobami (včetně dětí) se sníženými fyzickými, smyslovými nebo duševními schopnostmi nebo nedostatkem zkušeností a znalostí, pokud nejsou pod dohledem nebo jim nebyly poskytnuty pokyny týkající se používání přístroje osobou odpovědnou za jejich bezpečnost. Děti by měly být pod dohledem, aby se zajistilo, že si s přístrojem nebudou hrát.

### 1.1 Obecné bezpečnostní informace

Neostříkujte pračku proudem vody z hadice.

Aby se zabránilo poškození elektroniky (a jiných částí) v důsledku kondenzace vody, je třeba sušičku před prvním uvedením do chodu umístit na dobu 24 hodin v prostorách s pokojovou teplotou.

### 1.2 Symboly

	Varování
	Varování, horký povrch
	Před použitím zařízení si přečtěte návod k použití.
	Buďte opatrní. Sušicí skříň je těžká a může se snadno převrátit.

## 2 Záruční podmínky a výjimky

Pokud nákup tohoto produktu zahrnuje záruční krytí, poskytuje se záruka v souladu s místními předpisy a podle toho, jak je produkt instalován a používán pro účely, jak byly navrženy, a jak je popsáno v příslušné dokumentaci k zařízení.

Záruka bude platit v případě, že zákazník použil pouze originální náhradní díly a provedl údržbu v souladu s uživatelskou příručkou a dokumentací společnosti Electrolux Professional AB o údržbě poskytnutou v papírové nebo elektronické podobě.

Electrolux Professional AB důrazně doporučuje používat čisticí a oplachovací prostředky a prostředky pro odstraňování vodního kamene schválené společností Electrolux Professional AB, jež jsou zárukou nejlepších výsledků a dlouhodobého zachování výkonu produktu.

Záruka společnosti Electrolux Professional AB se nevztahuje na:

- náklady za servisní cesty za účelem doručení a vyzvednutí produktu;
- instalaci;
- školení o způsobu použití/provozu;
- výměnu (a/nebo dodávku) opotřebitelných dílů, pokud nejsou důsledkem vad materiálu nebo zpracování hlášených do jednoho (1) týdne od poruchy;
- opravu vnějšího zapojení;
- řešení neoprávněných oprav a jakékoli škody, selhání a neúčinnosti způsobené a/nebo vyplývající z následujících jevů:
  - nedostatečná a/nebo nestandardní kapacita elektrických systémů (proud/napětí/frekvence, včetně špiček a/nebo výpadků);
  - neadekvátní nebo přerušení přívod vody, páry, vzduchu, plynu (včetně nečistot anebo jiných látek, které nespĺňují technické požadavky pro každý spotřebič);
  - instalátérské díly, součásti nebo spotřební čisticí prostředky, které nejsou schváleny výrobcem;
  - nedbalost, špatné použití, zneužití a/nebo nedodržení pokynů pro použití a péči podrobně uvedených v příslušné dokumentaci zařízení;
  - nesprávná nebo špatná: instalace, oprava, údržba (včetně neoprávněných manipulací, úprav a oprav prováděných třetími stranami, které nejsou schválenými třetími stranami) a změna bezpečnostních systémů;
  - Použití neoriginálních součástí (např. spotřebního materiálu, opotřebením nebo náhradní díly);
  - podmínky prostředí vyvolávající tepelné (např. přehřátí/zamrznutí) nebo chemické (např. koroze/oxidace) namáhání;
  - cizí předměty umístěné do zařízení nebo připojené k zařízení;
  - nehody nebo vyšší moc;
  - přeprava a manipulace, včetně škrábanců, promáčknutí, štěpků a/nebo jiného poškození povrchu produktu, pokud takové poškození nevyplývá z vad materiálu nebo zpracování a je nahlášeno do jednoho (1) týdne od dodání, pokud není dohodnuto jinak;
- produkt s původními sériovými čísly, který byly odstraněny, změněny nebo jsou nečitelné;
- výměna žárovek, filtrů nebo jakýchkoli spotřebních dílů;
- jakékoli příslušenství a software, které nebyly schváleny nebo specifikovány společností Electrolux Professional AB.

Záruka nezahrnuje činnosti plánované údržby (včetně dílů, které jsou pro ni vyžadovány) ani dodávky čisticích prostředků, pokud to není výslovně upraveno místní dohodou, s výhradou místních podmínek.

Na webu společnosti Electrolux Professional AB zkontrolujte seznam center autorizované péče o zákazníky.

### 3 Technické údaje

#### 3.1 Kresba rozměrů

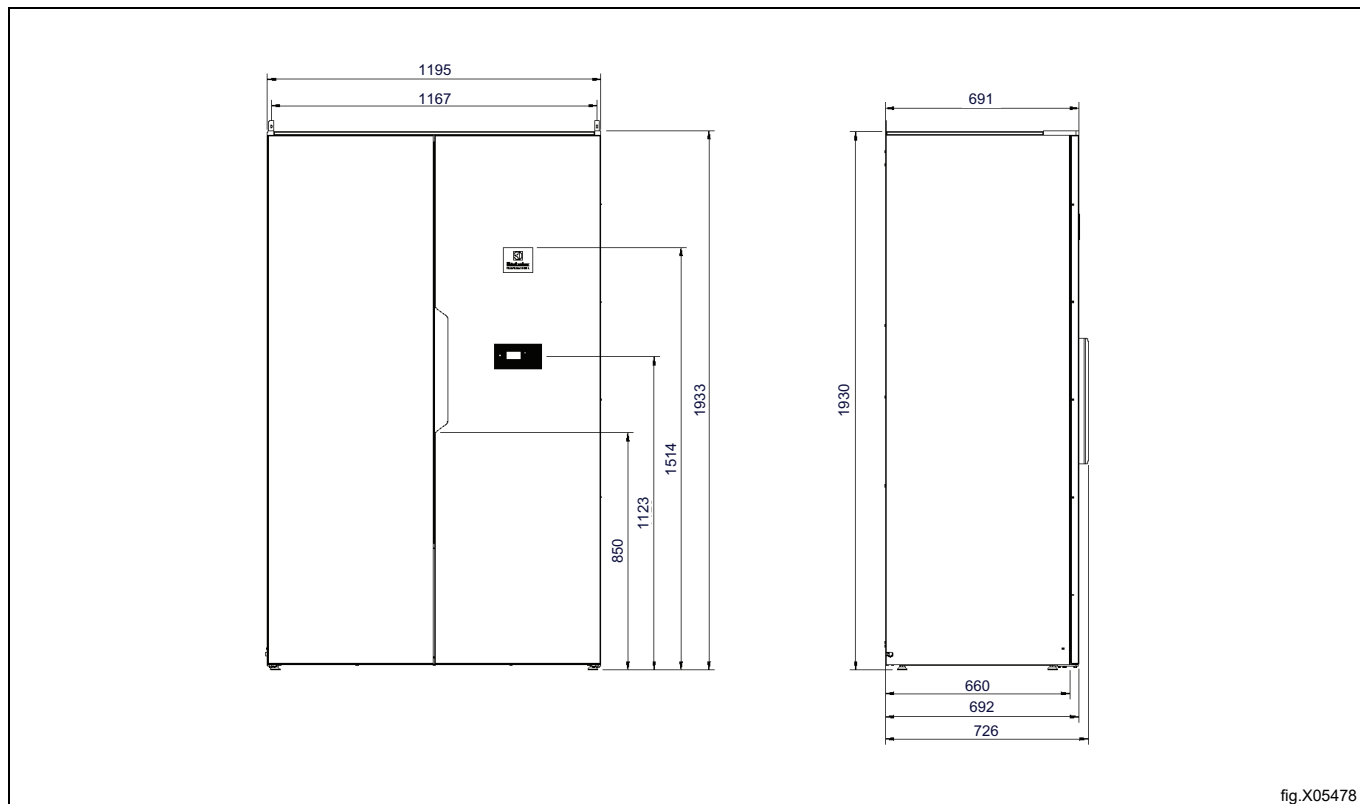


fig.X05478

#### 3.2 Technické údaje

Doporučená kapacita:	6–8 kg prádla	
Odvod kapalin:	50 g/min (Při jmenovité kapacitě 4 kg, 100% bavlna při počáteční vlhkosti 50 % vysušena na 0 %).	
Elektrické připojení:	230V 1~, 50 Hz, 10 A	
Výkon:	1,85 kW	
Kapacita hlavního ventilátoru:	1175 m <sup>3</sup> /h (Volný průtok na ventilátor, v systému jsou dva ventilátory).	
Délka zavěšení:	18,5 metrů	
Rozměry:	Výška	1930 mm
	Šířka	1195 mm
	Hloubka	691 mm
Hmotnost:	200 kg	
Hladina hluku:	48 dB (A)	
Zkouška těsnosti:	28 bar	
Průměrné tepelné vyzařování na cyklus sušení použité k posouzení potřeby ventilace*:	0,6 kW	

\* Pro pomoc s dimenzováním nezbytných potřeb ventilace kontaktujte autorizovaného technika ventilace. Pro dostatečnou ventilaci je třeba vzít v úvahu všechny zdroje přivádějící teplo a všechny další parametry ovlivňující potřebu ventilace. Klimatická zóna, parametry budovy, velikost místnosti atd.

Tento výrobek obsahuje hořlavé chladivo: R290

Hermeticky uzavřené

Typ chladiva:	R290
Množství chladiva:	2 x 0,13 kg
Celkový faktor pro potenciál globálního oteplování:	0,02
Ekvivalent CO <sub>2</sub> :	0,0000052 tuny

## 4 Umístění

Sušicí skříň musí být umístěna uvnitř v suchém prostředí.

Sušicí skříň umístěte tak, aby uživatel i servisní technik měli k dispozici dostatečně velký pracovní prostor.

Sušicí skříň musí stát vodorovně na rovném povrchu, opírat se o všechny čtyři nohy.

## 5 Montážní pokyny

### 5.1 Sestavení podstavce a instalace elektrického kabelu

Umístěte podstavec mírně před místo, kde má stát, na rovný povrch.

Nainstalujte přípojovací kabel podle ilustrace, dbejte na délku.

- Podstavec v krabici 1. 2 ks.
- Sáček samovrtných šroubů 1. 2 ks.
- Sáček s vypínáním tahu 1 ks.
- Šroub M5 sáček 1.
- Pružná podložka sáček 1. 1 ks.
- Přípojovací kabel sáček 1.

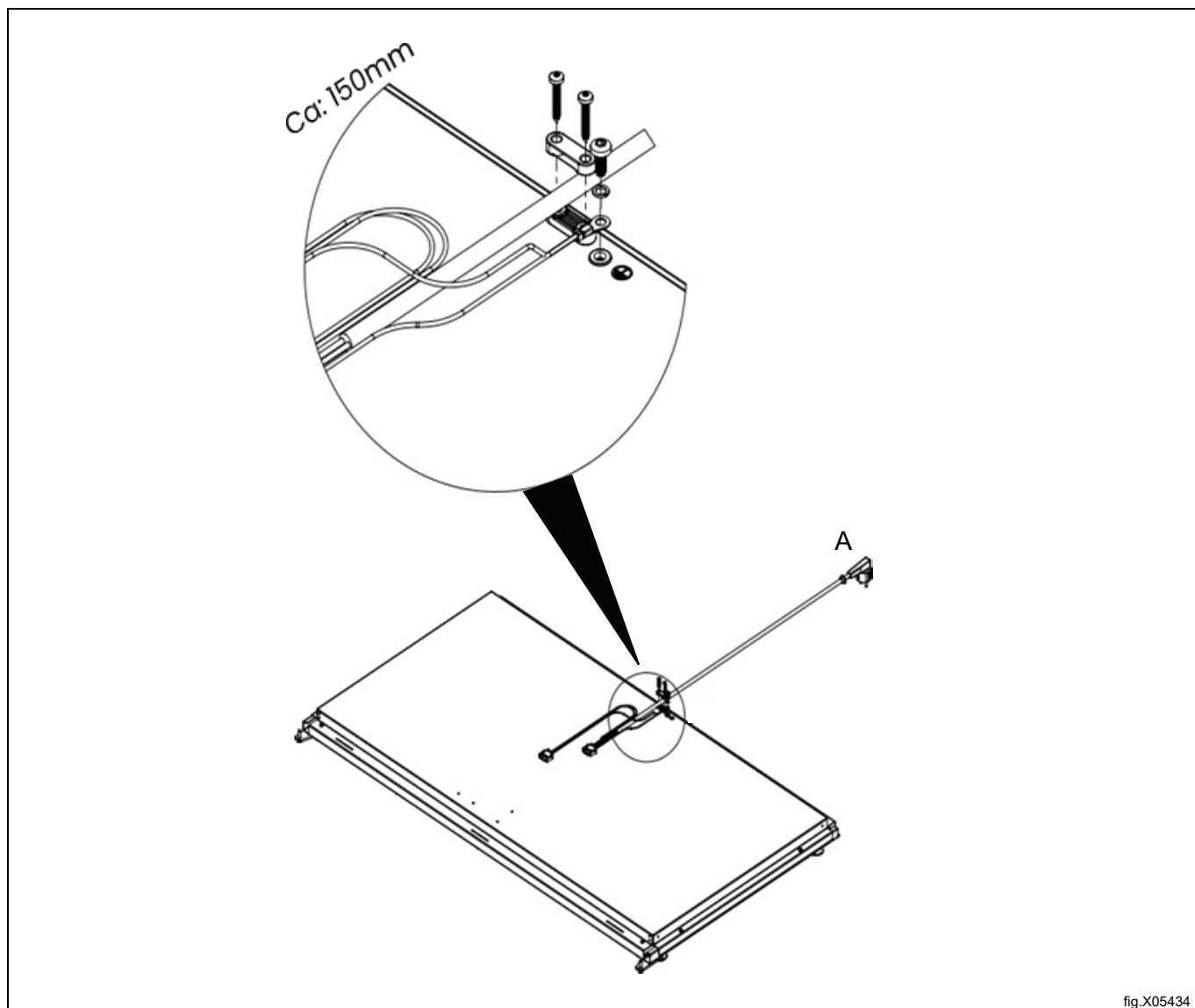


fig.X05434

A = Gumové těsnění na vnějšku skříně

## 5.2 Sestavení rámu

Instalace L-profilu, 4 ks. Zadní L-profily jsou šroubovány pouze z boku.

- L-profily volné na paletě. 4 ks
- Šrouby ze sáčku 2. 8 ks.

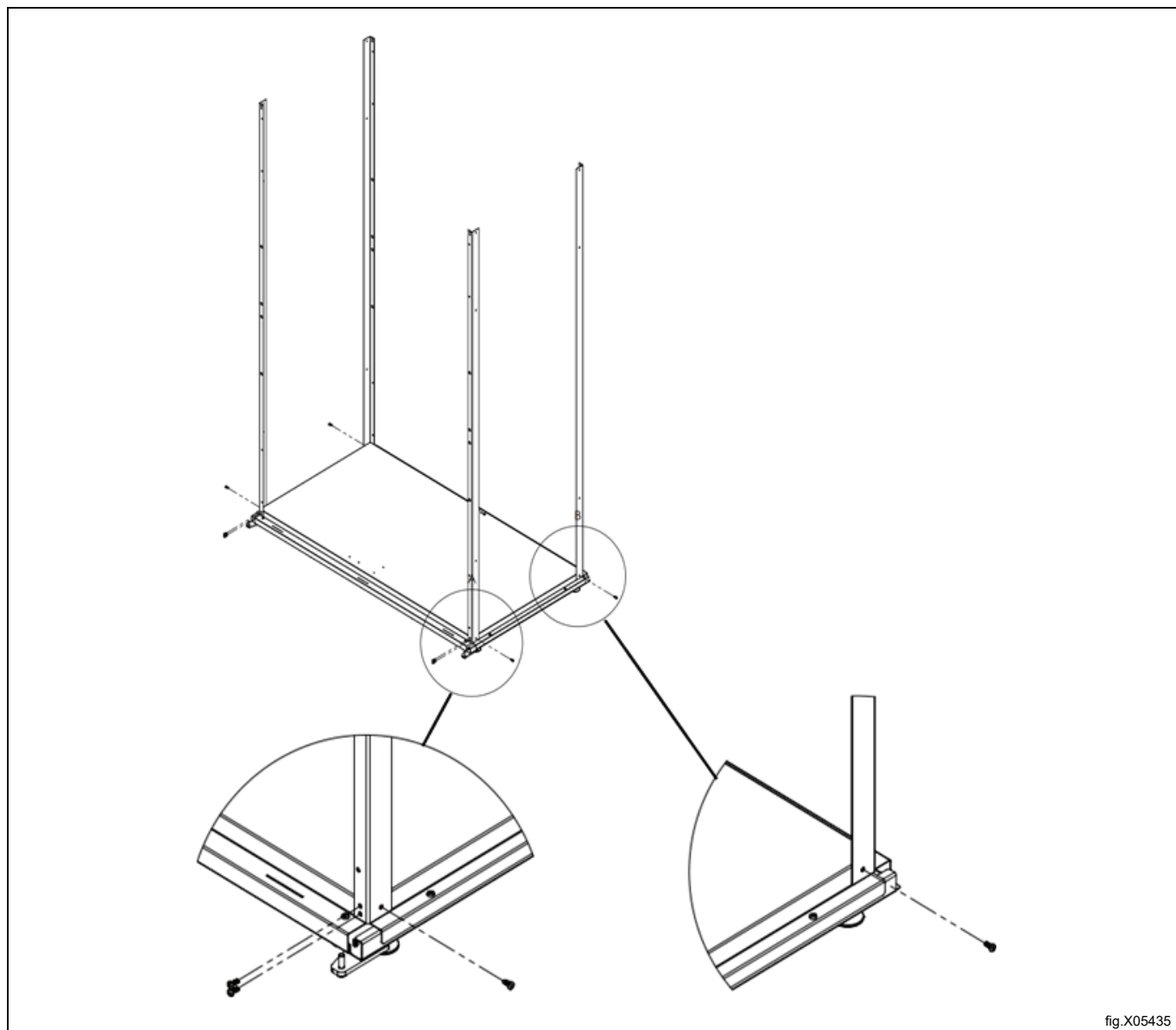


fig.X05435

### 5.3 Montáž vnitřní základny

- Šrouby z pytlíku 2. 4 ks.
- Vnitřní základna volná na paletě.

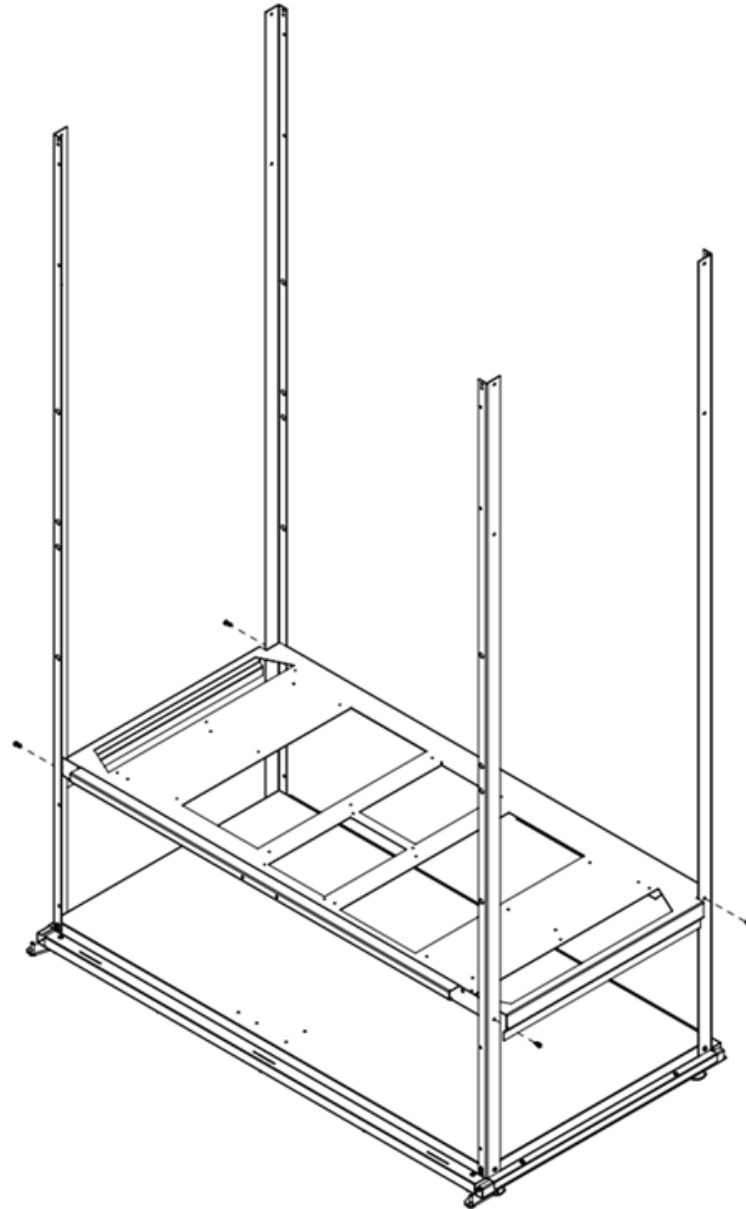


fig.X05436

#### 5.4 Nainstalujte levý zadní díl

- Levý zadní díl volný na paletě.
- Šrouby z pytlíku 2. 8 ks.
- Těsnící kroužky pytlíku 1. 2 ks.

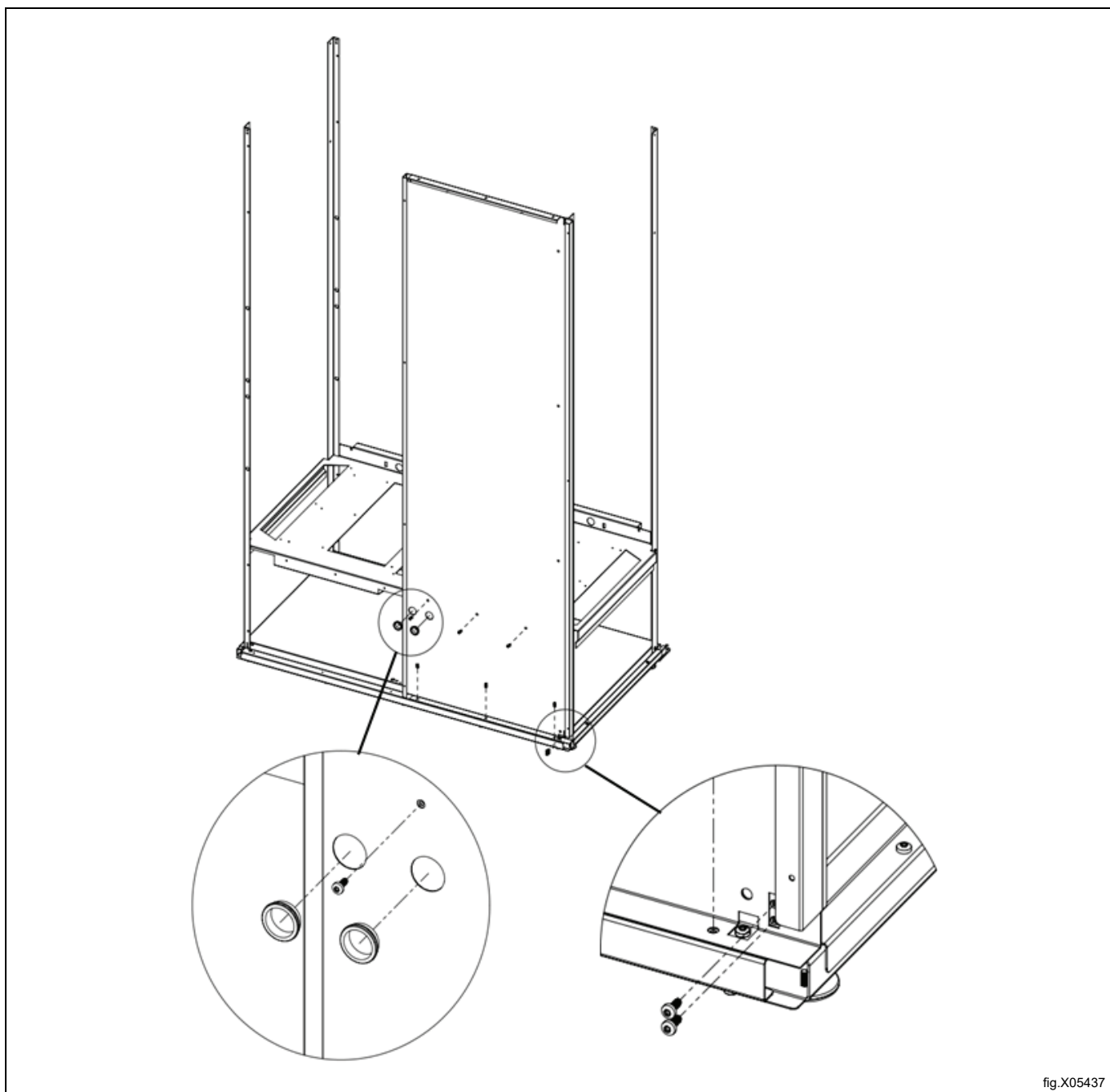


fig.X05437

### 5.5 Instalace zadního dílu

- Právý zadní díl volný na paletě.
- Šrouby z pytlíku 2. 12 ks.

Umístěte přední gumový průchodku na kabel (B).

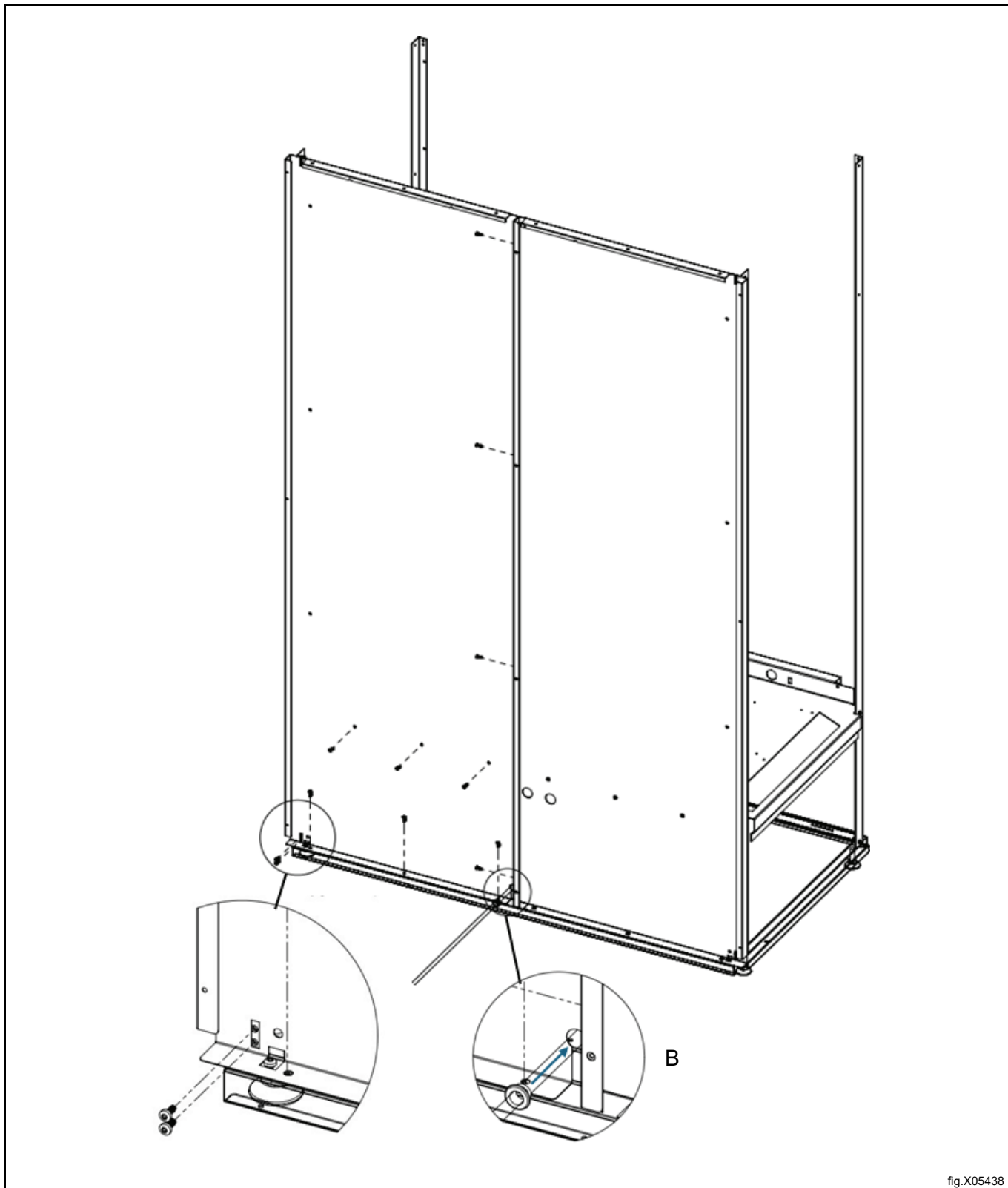


fig.X05438

## 5.6 Instalace LED pásku

- Horní panel z krabice 1.
- LED pásky z pytlíku 3. 2 ks.
- Šrouby z pytlíku 3. 4 ks.

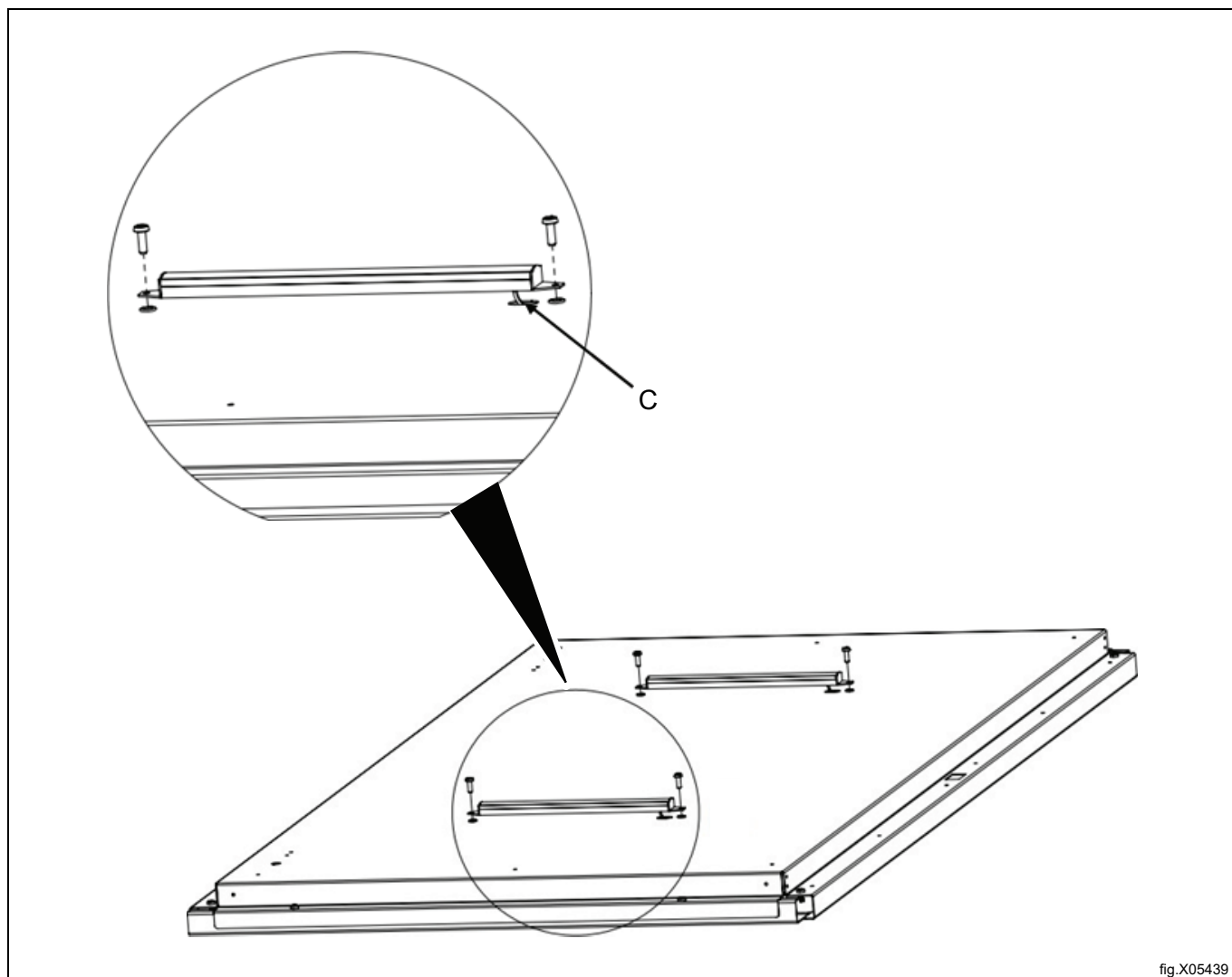


fig.X05439

C = Kabel.

### 5.7 Nainstalujte kabeláž horního panelu

Nainstalujte kabely z LED pásků a dlouhý modulární kabel do horního panelu.

- Modulární kabel cca: 3 m pytlíku 3.
- Modulární spojka pytlíku 3.
- LED kabely pytlíku 3. 2 ks.

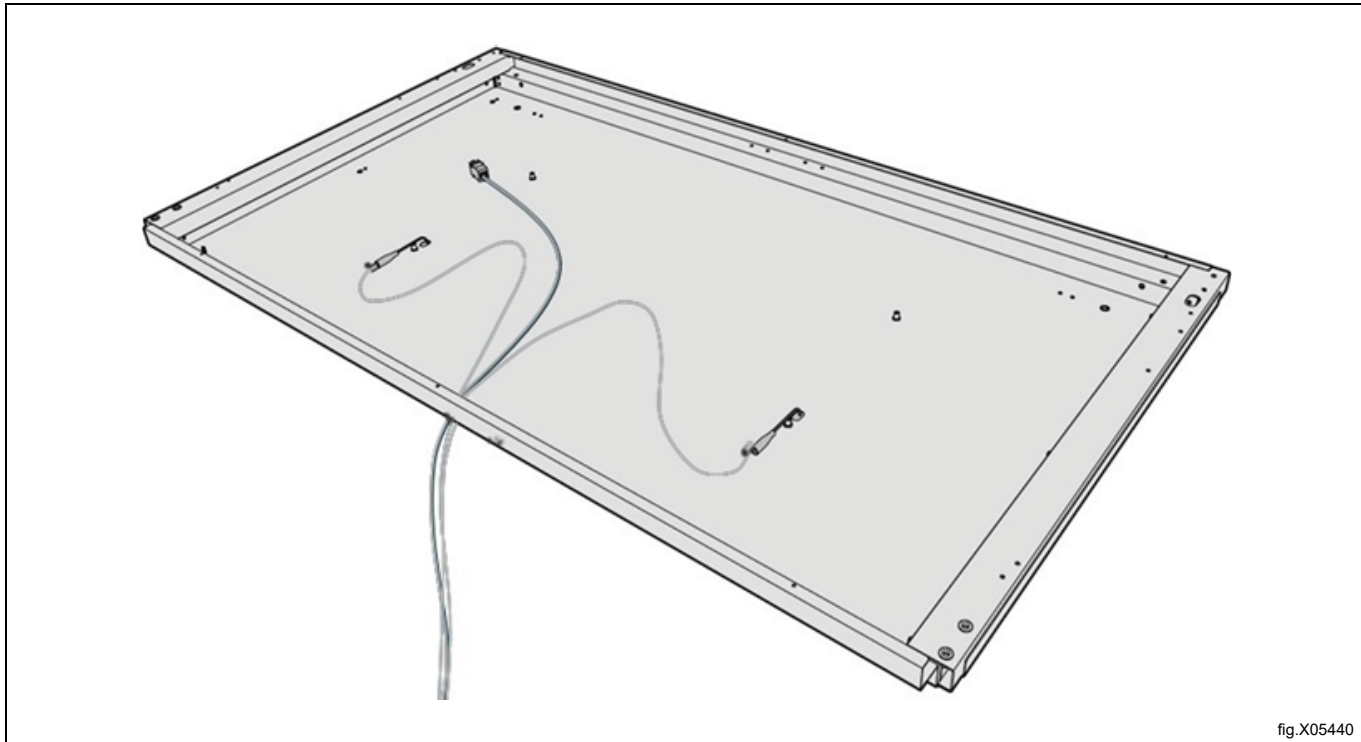


fig.X05440

## 5.8 Nainstalujte horní panel

### Poznámka:

Velký oválný otvor (Aa) musí být vpředu skříně.

- Šrouby z pytlíku 2. 18 ks.

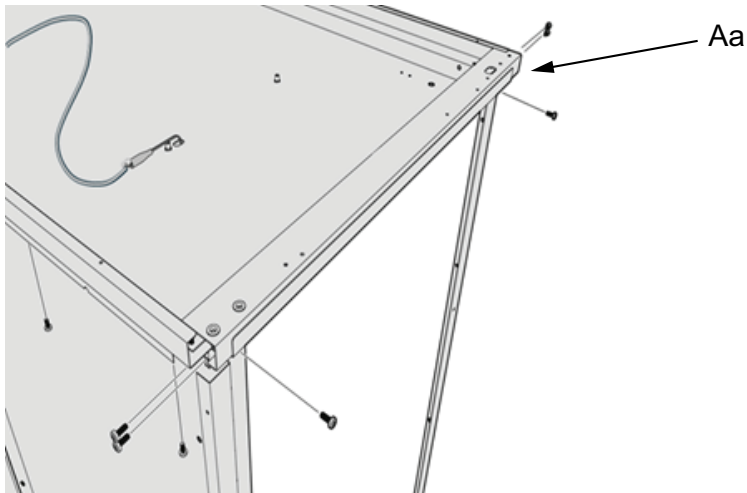


fig.X05441

Kabely jsou zasunuty skrz levou průchodku viděno zezadu.

Kabely musí být zasunuty přibližně 50–60 cm do skříně.

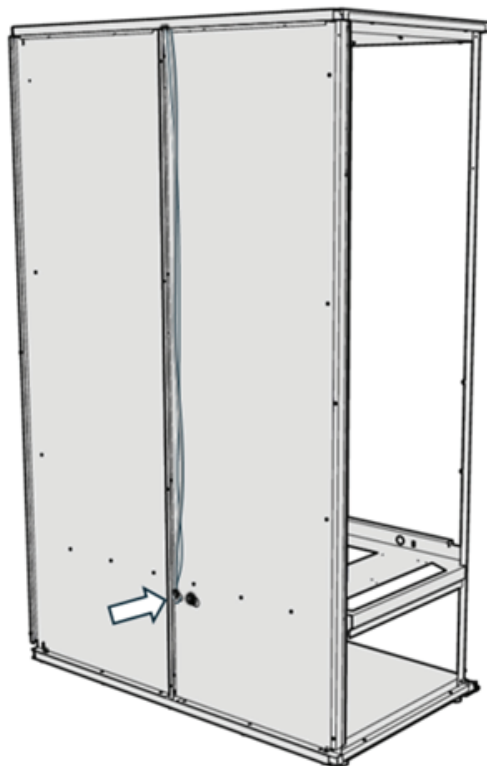
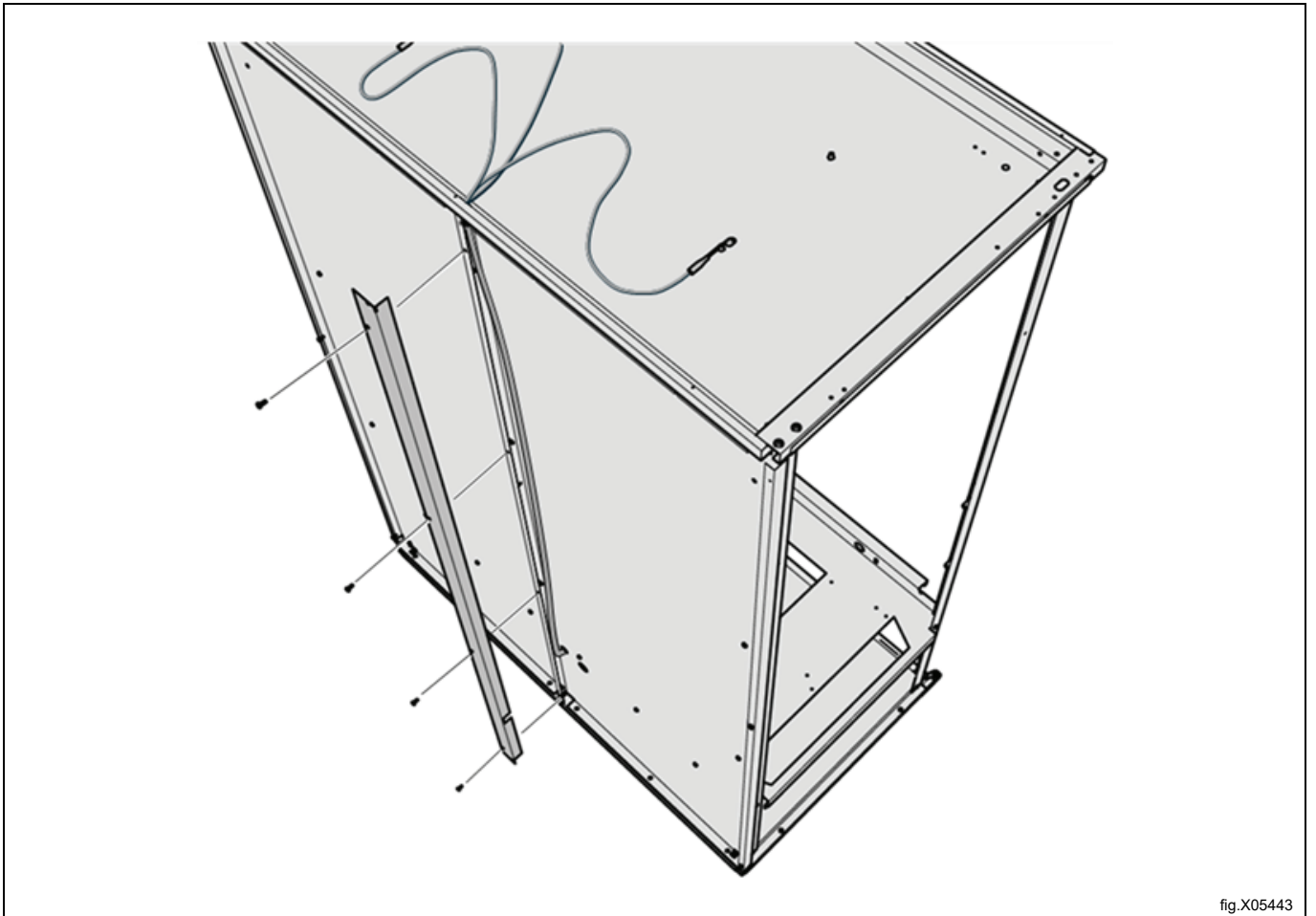


fig.X05442

## 5.9 Nainstalujte kabelový kanál

Dbejte, aby nedošlo k přimáčknutí kabelů a zajistěte, aby byly uvnitř kanálu.

- Kabelový kanál z krabice 2.
- Šrouby z pytlíku 2. 4 ks.



### 5.10 Nainstalujte vzduchovod

Ujistěte se, že otvory (D) a ohnutý okraj (E) jsou umístěny podle ilustrace.

- Pravý vzduchovod z krabice 2.
- Levý vzduchovod z krabice 2.
- Šroub pytlíku 2. 12 ks.

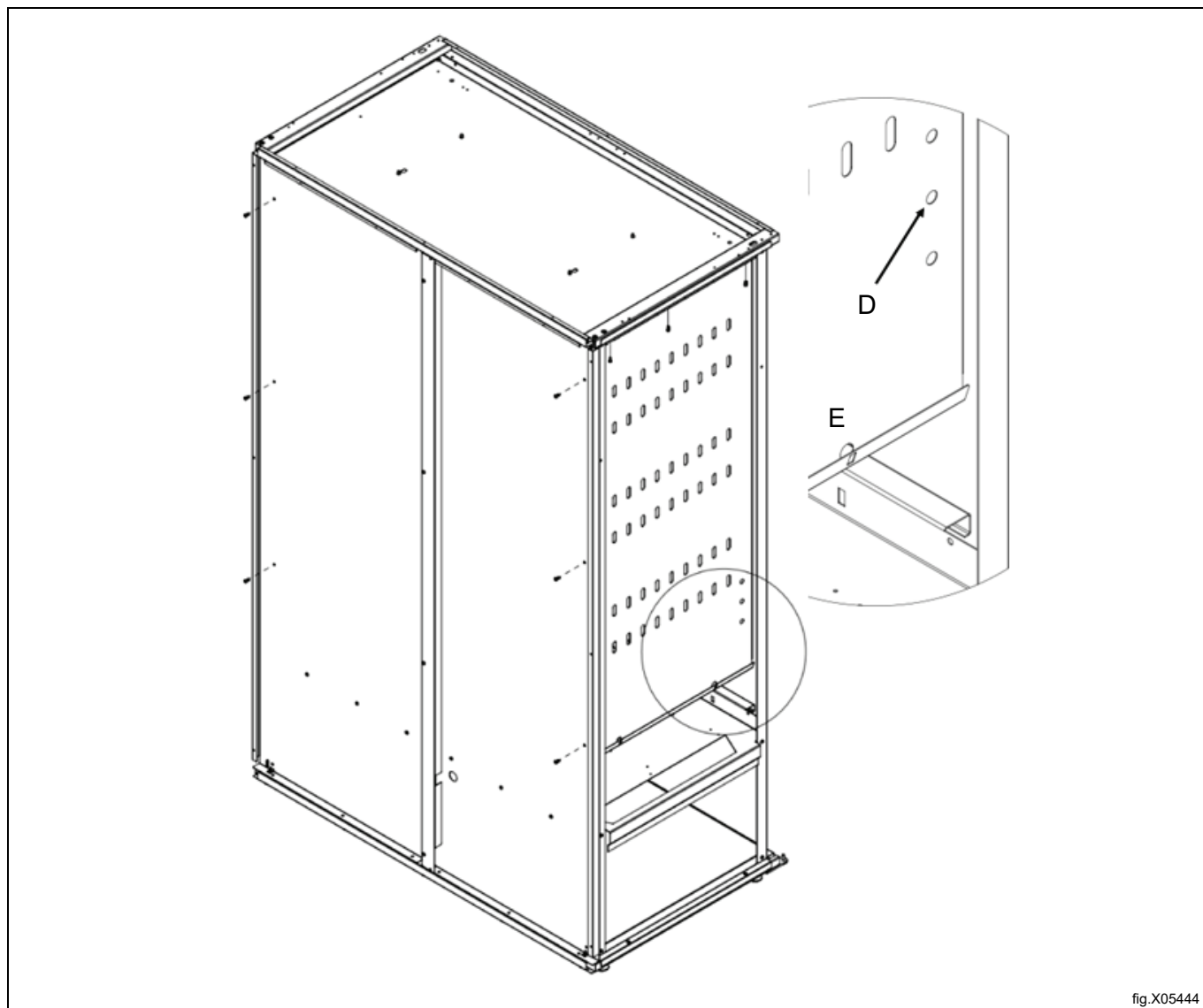
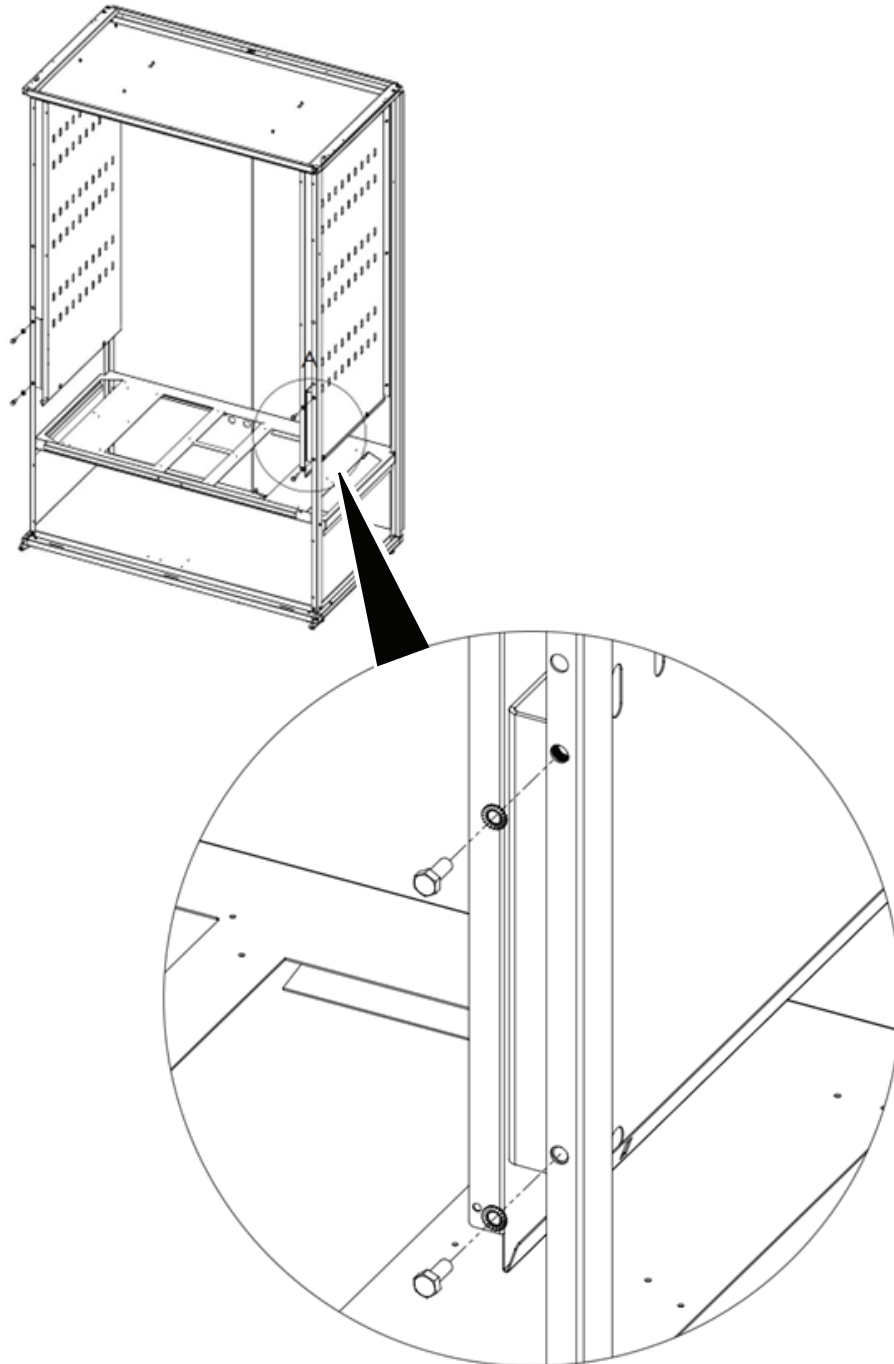


fig.X05444

### 5.11 Nainstalujte závěsný držák

- Závěsný držák krabice 1. 2 ks.
- Šrouby M8 pytlíku 4. 4 ks.
- Perlová podložka pytlíku 4.



### 5.12 Nainstalujte izolační desky

Tip: použijte oboustrannou pásku, aby desky držely na místě pro snazší montáž bočnic.

- Izolační desky balení 3. 2 ks.

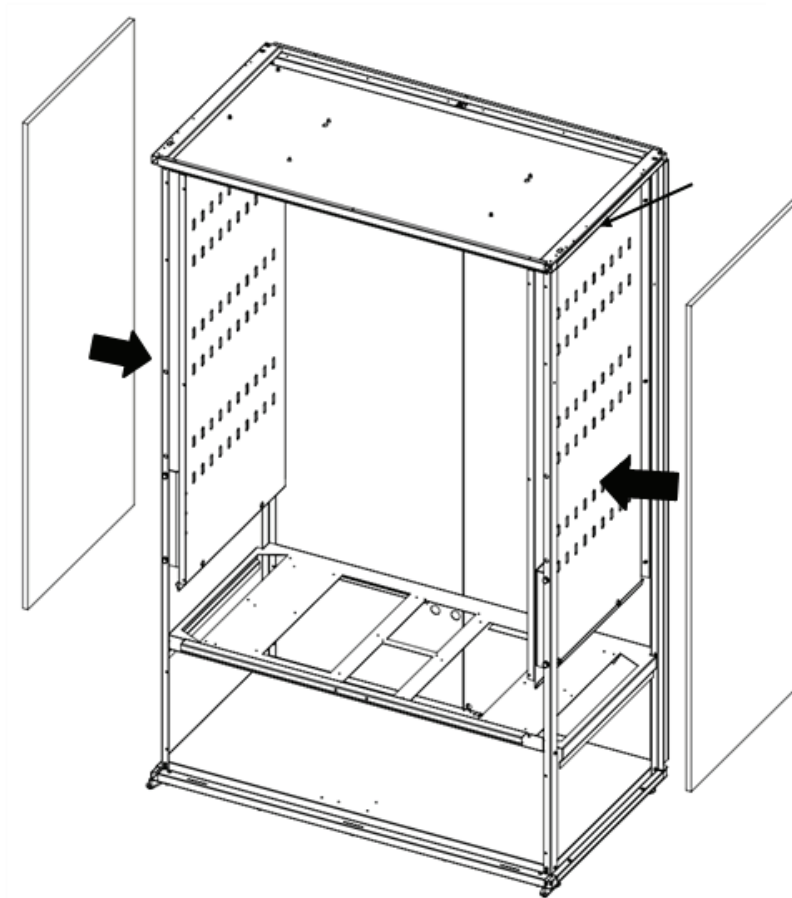


fig.X05446

### 5.13 Instalace vnějších bočnic

Začněte vložení bočnice zepředu.

- Bočnice z balení 2. 2 ks.
- Šrouby z pytlíku 2. 26 ks.

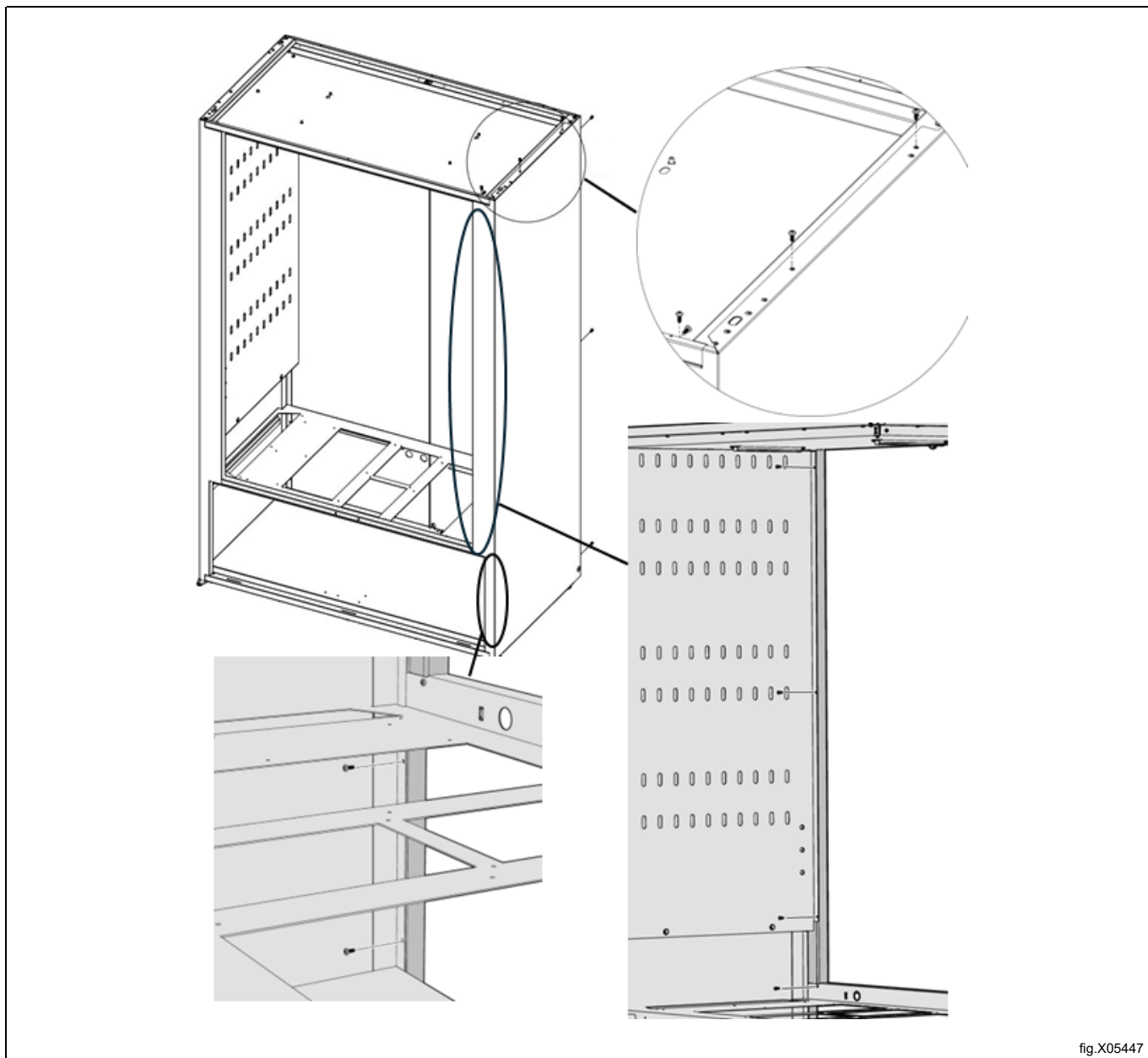


fig.X05447

### 5.14 Nainstalujte výstupní fitinky

- Fitinky z krabice 1. 2 ks.

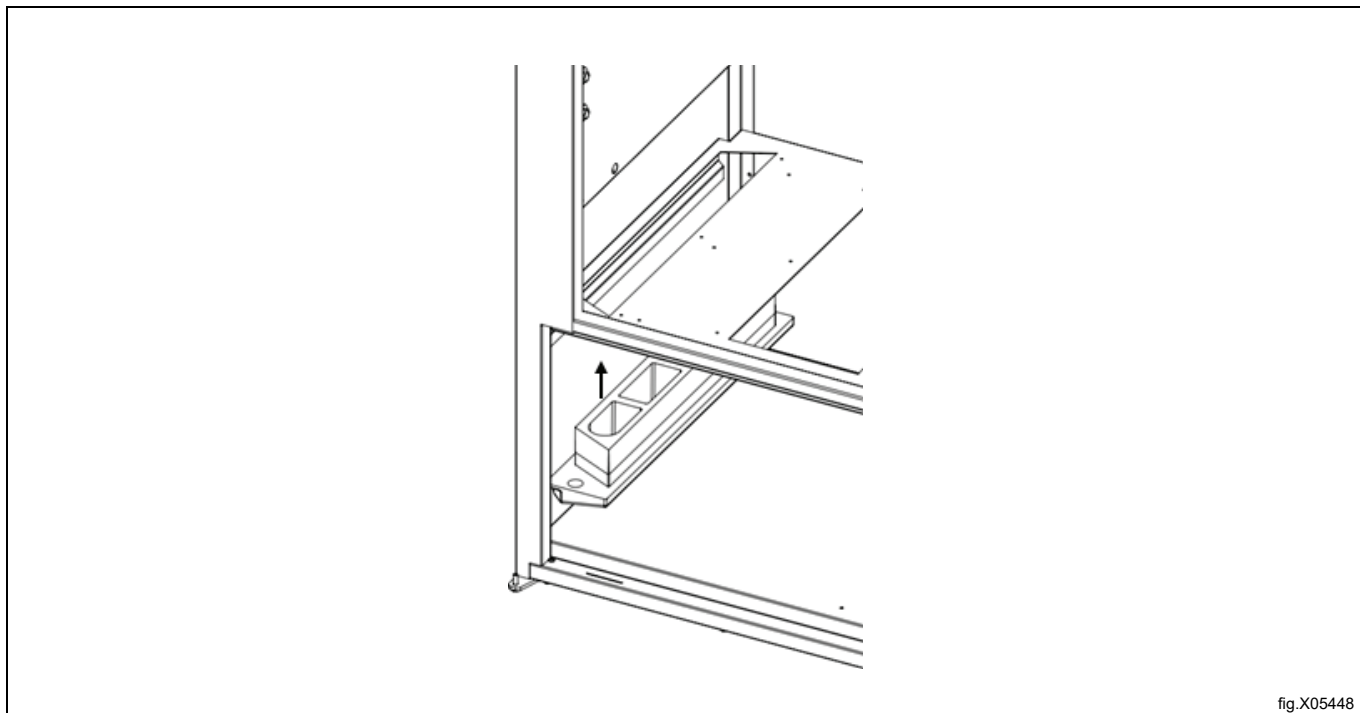


fig.X05448

### 5.15 Instalace tepelného čerpadla

Začněte zasunutím pravého tepelného čerpadla zcela dovnitř, poté na stranu až do dorazu. Totéž proveďte s levým tepelným čerpadlem.

- 2 tepelná čerpadla z palety.

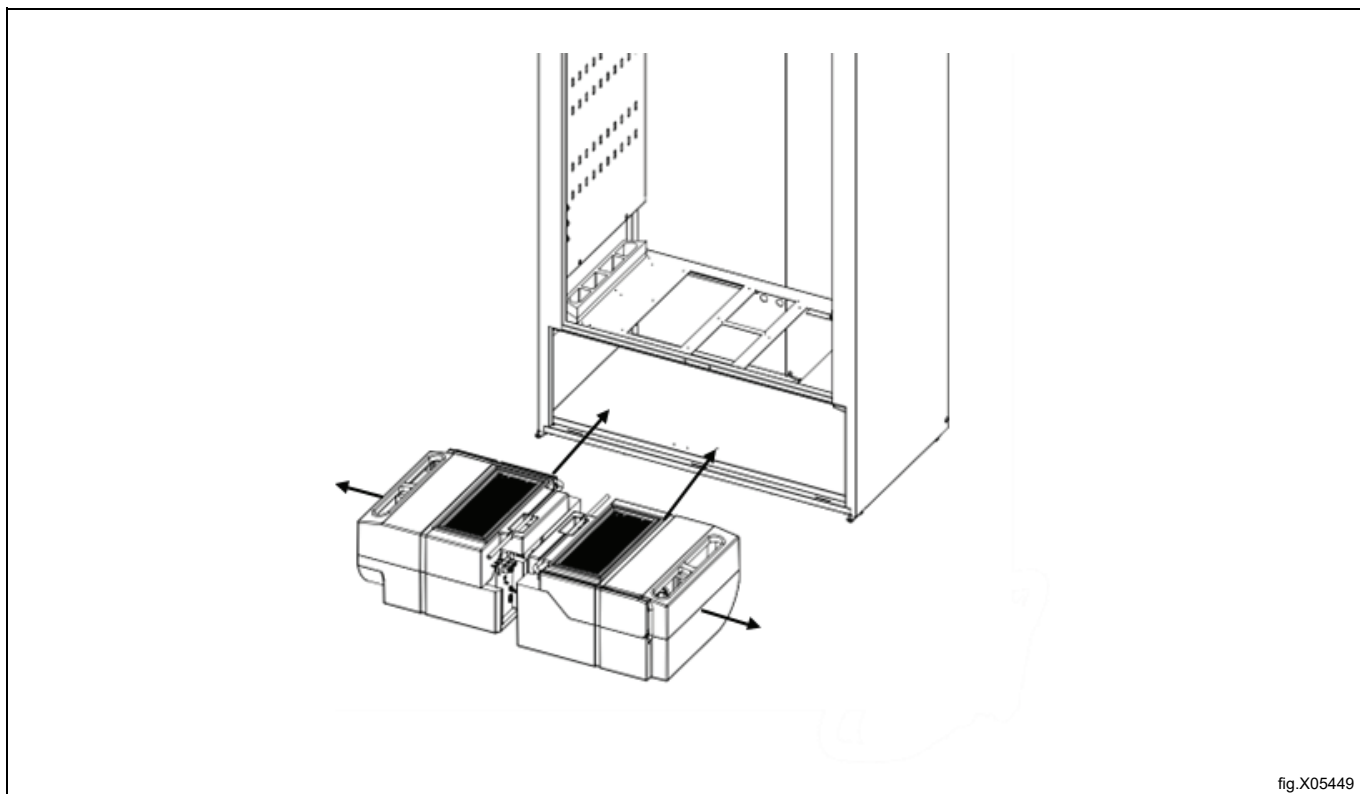


fig.X05449

### 5.16 Hadice tepelného čerpadla

Spojte hadice T-kusem. Hadice z hlavní krabice je třeba upravit na délku. Hadice, která vychází zezadu, je v pytlíku 3.

- T-kus v pytlíku 5.
- Hadice v pytlíku 5.

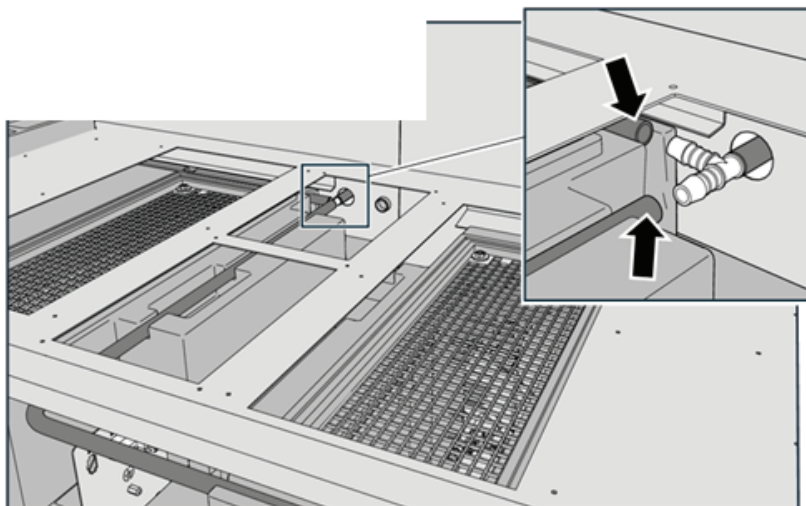


fig.X05450

### 5.17 Držáky pro krabice tepelného čerpadla

- Držák z pytlíku 5. 2 ks.
- Šrouby z pytlíku 6. 4 ks.

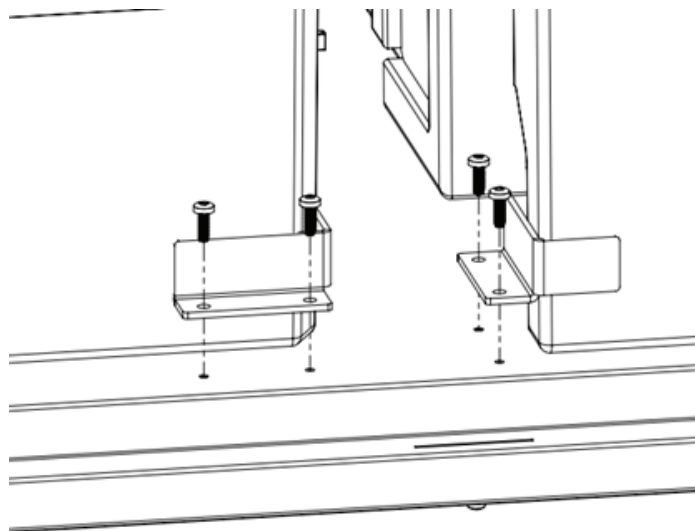


fig.X05451

### 5.18 Nainstalujte hadici na zadní panel

Nainstalujte hadici podle ilustrace, zajistěte, aby vycházela na druhé straně.

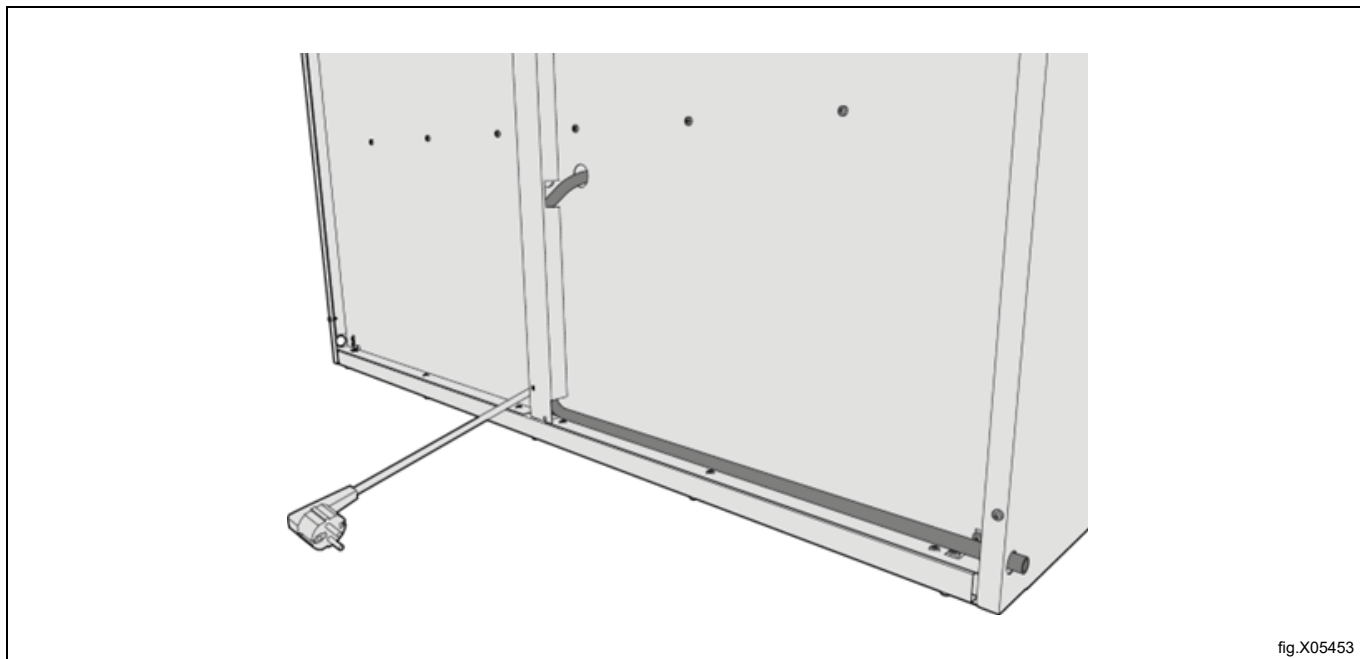


fig.X05453

### 5.19 Instalace krabic tepelného čerpadla

Levému tepelnému čerpadlu, viděnému zepředu, je přidělen status master.

- 1 ks 0.5 m modulární kabel pytlík 3.

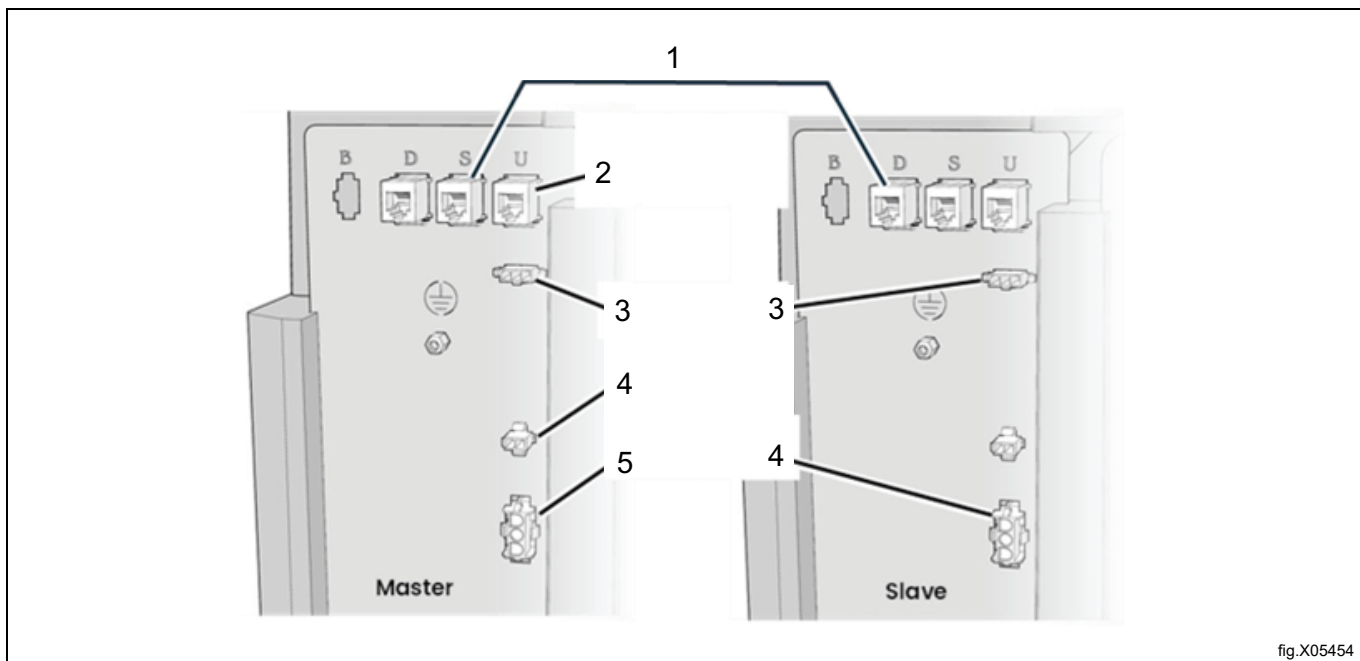


fig.X05454

1. Volný modulární kabel, černý (S do D)
2. Uživatelské rozhraní Bílý kabel (U)
3. LED osvětlení
4. Kontaktní spínač dveří
5. Hlavní připojení

### 5.20 Nainstalujte montážní desku přípojky odtoku

- Držák pro krabici přípojky odtoku 1. 2 ks.
- Šrouby z pytlíku 2. 6 ks.

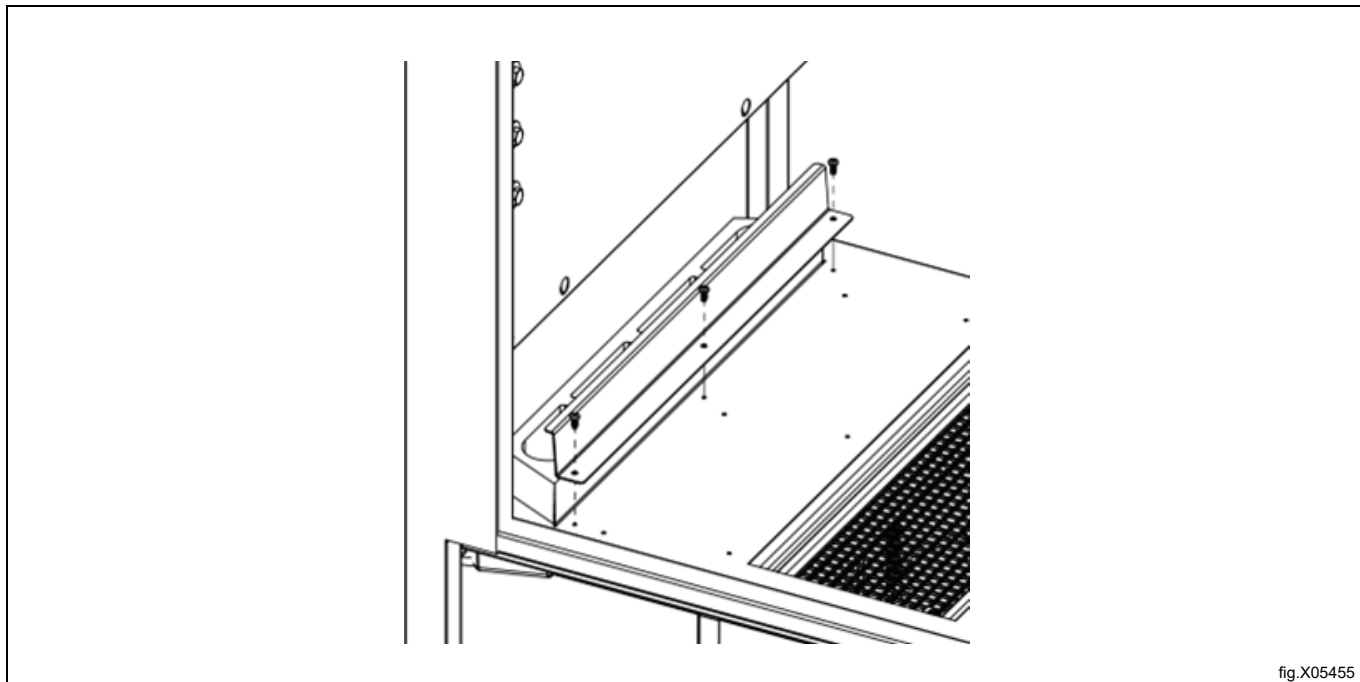


fig.X05455

### 5.21 Nainstalujte filtr a držák

- Filtr krabice 1. 2 ks.
- Držák filtru krabice 1.4 ks.
- Šrouby z pytlíku 2. 12 ks.

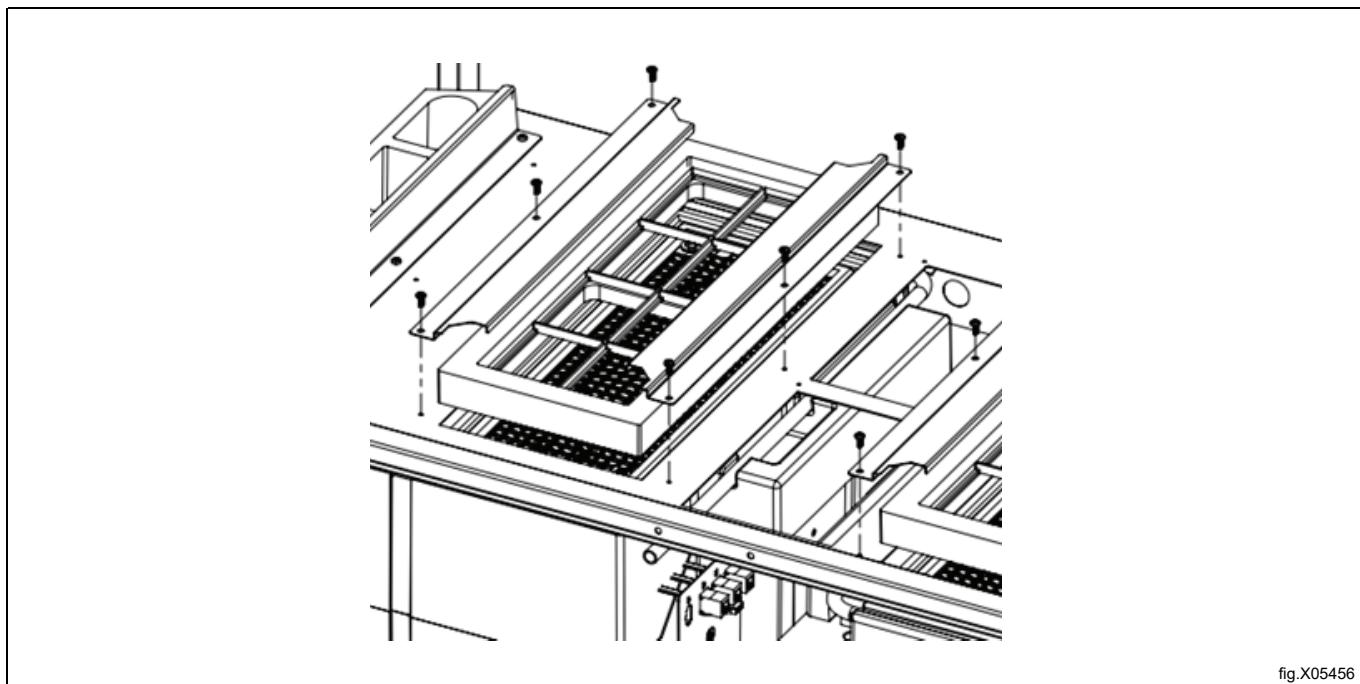


fig.X05456

### 5.22 Nainstalujte krycí desku

- Krycí deska z krabice 1.
- Šrouby z pytlíku 2. 6 ks.

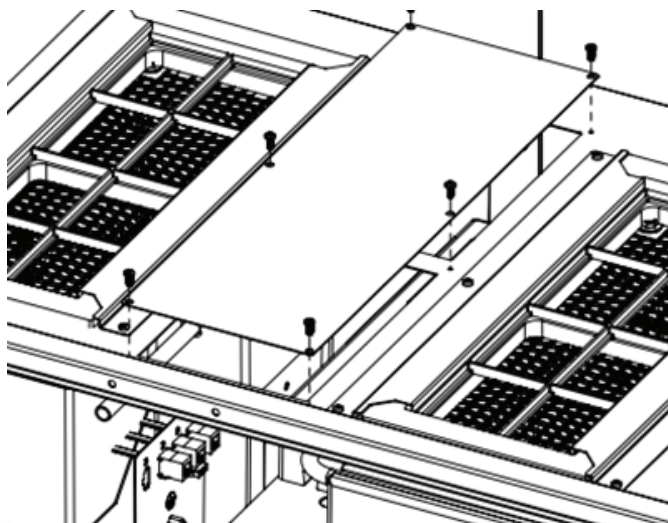


fig.X05457

### 5.23 Nainstalujte boční desky pro vzduchový kanál

Desky musí být uvnitř vzduchového kanálu.

- Boční desky krabice 1. 2 ks.
- Šrouby z pytlíku 2.6 ks.
- Šrouby z pytlíku 7.4 ks.

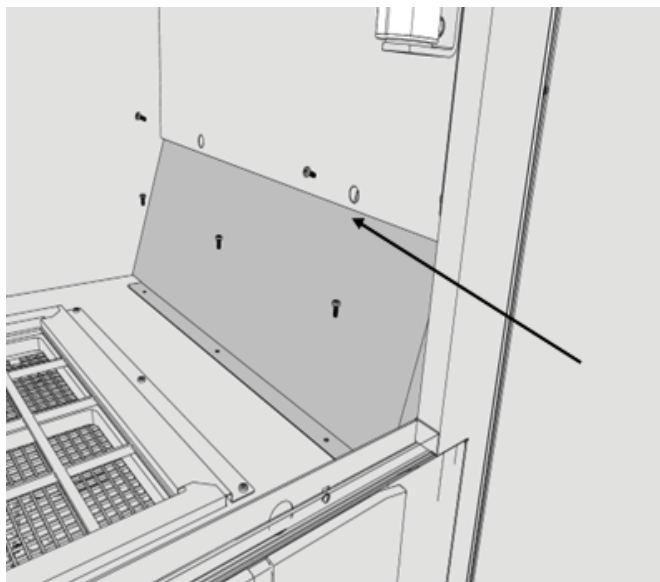


fig.X05458

### 5.24 Nainstalujte spínače dveří a přední panel

- Přední panel z krabice 3.
- Šrouby z pytlíku 7. 2 ks.
- Zamykací spínač dveří pytlík 5. 2 ks.
- Spínač dveří pytlík 5. 2 ks.
- Kably spínače dveří pytlík 5.

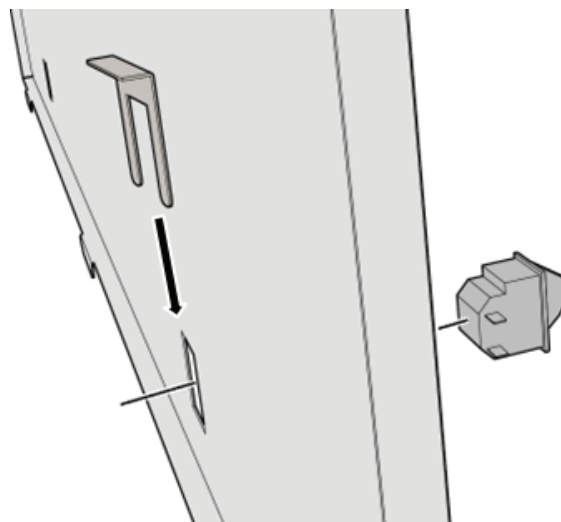
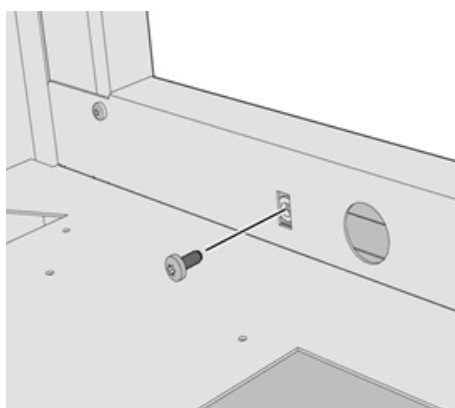
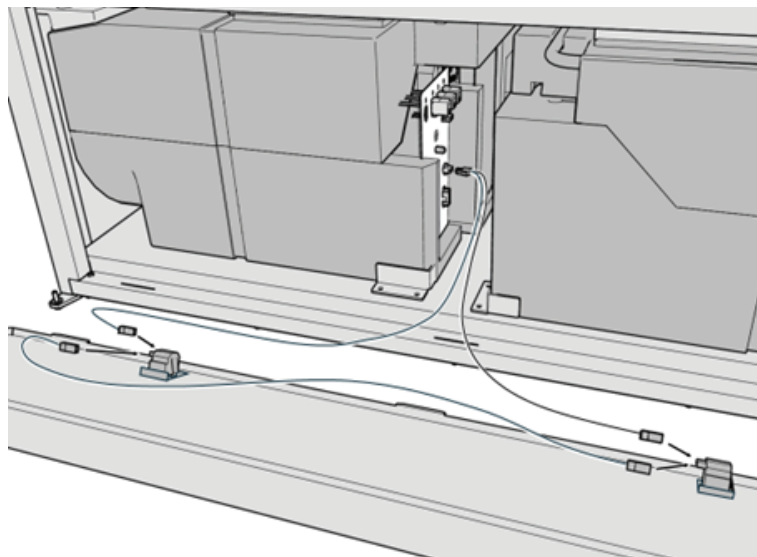
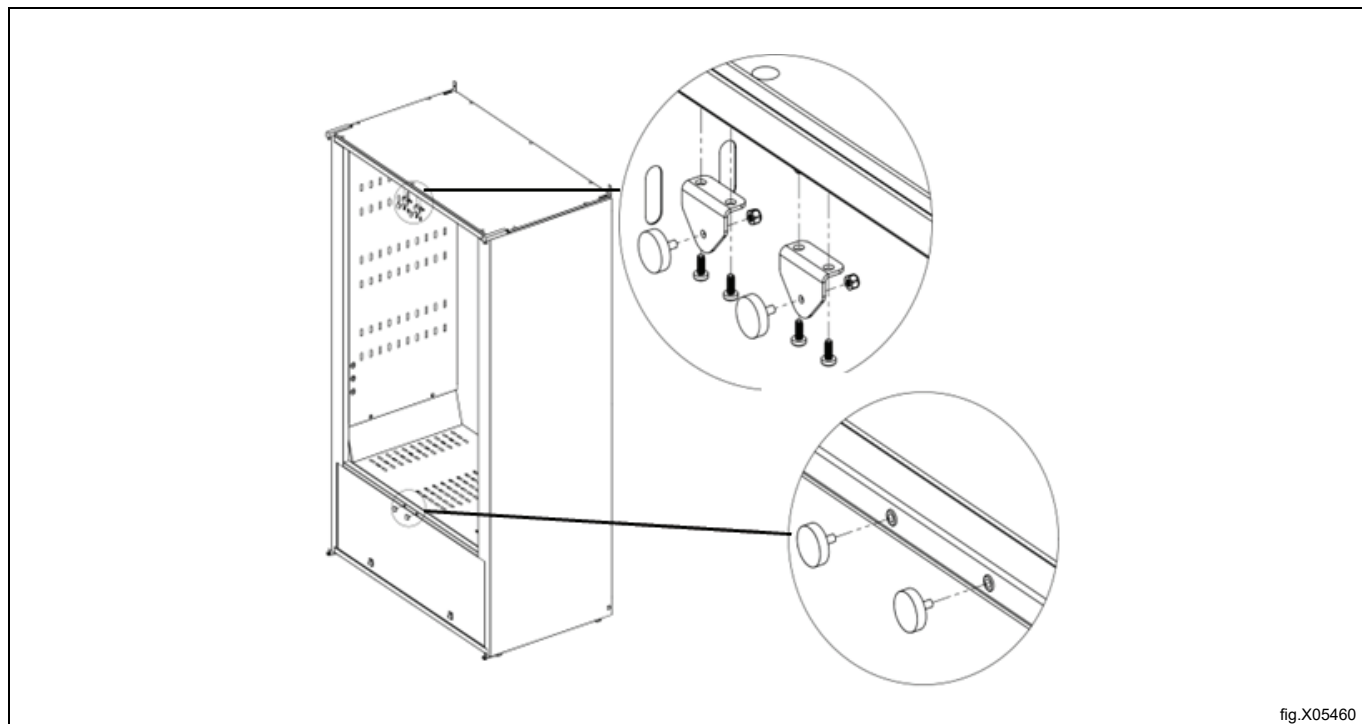


fig.X05459

### 5.25 Instalace magnetu

- Magnety pytlík 8. 4 ks.
- Úhelníky pytlík 8. 2 ks.
- Úhelníky pytlík 8. 2 ks.



### 5.26 Instalace botníku

Umístěte botník na dno sušicí skříně.



### 5.27 Instalace dveří

Umístěte podložku na čep dveří skříně.

Nainstalujte pravé dveře pomocí pravolevého závěsu.

- Pravé dveře z krabice 3.
- Levé dveře k dispozici krabice 3.
- Taška pantů 10. 2 ks.
- Podložky taška 10. 2 ks
- Šrouby taška 2. 2 ks.
- Šroub taška 6. 4 ks

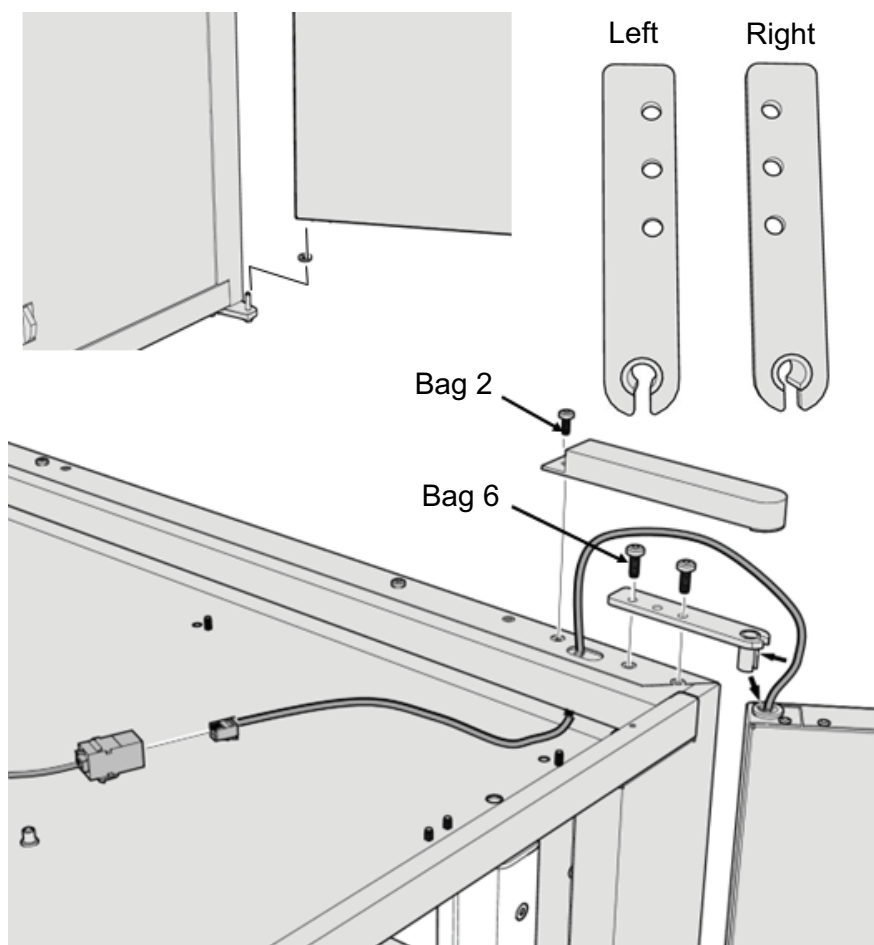
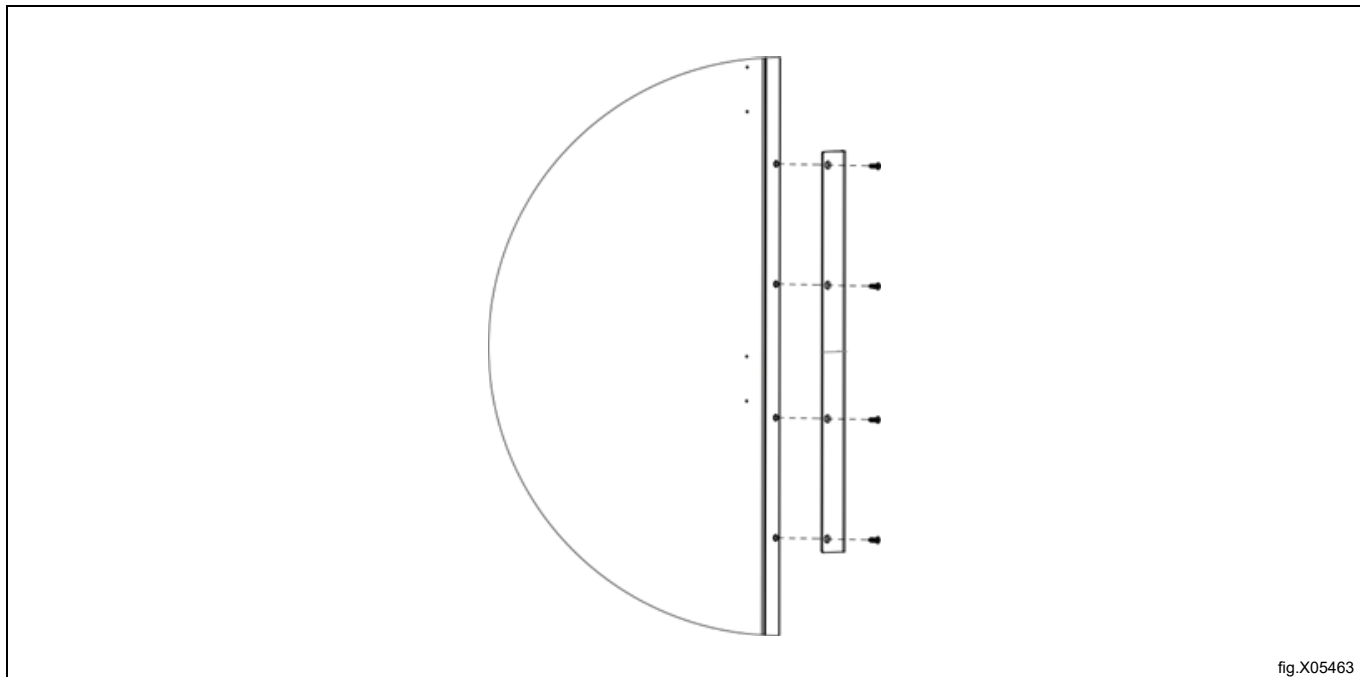


fig.X05462

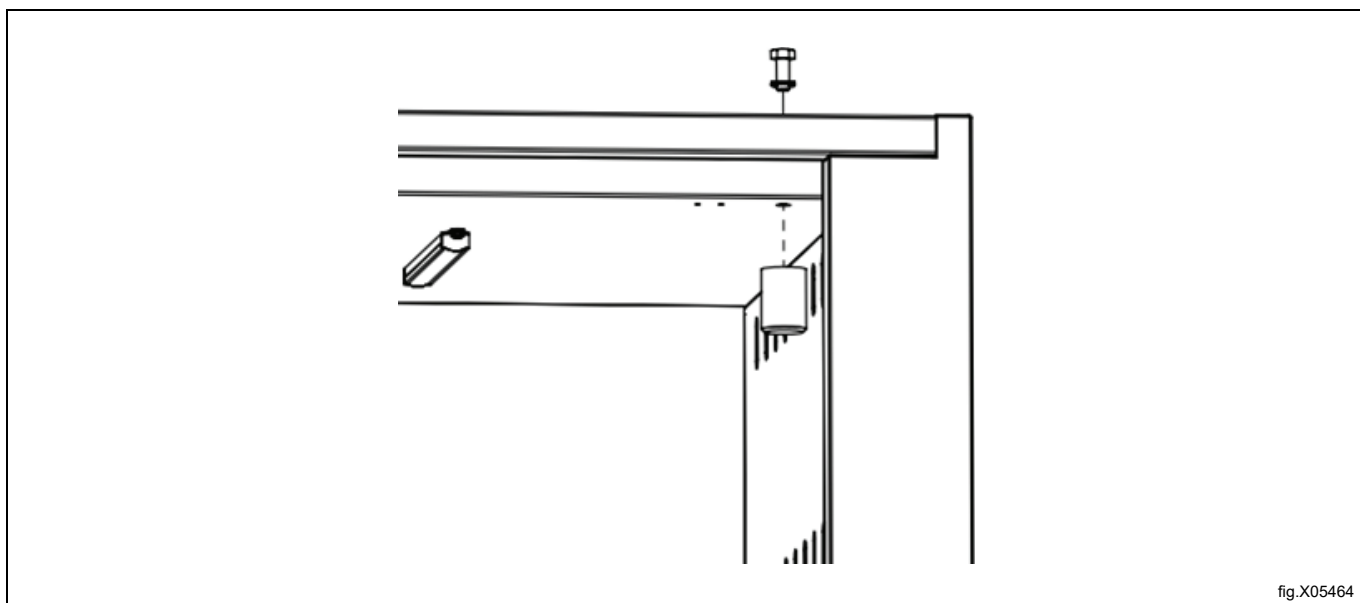
### 5.28 Instalace dveřní rukojeti

- Krabice s rukojeťmi 1.
- Šrouby rukojeti taška krabice 1. 4 ks.



### 5.29 Namontujte západkový čep na horní panel

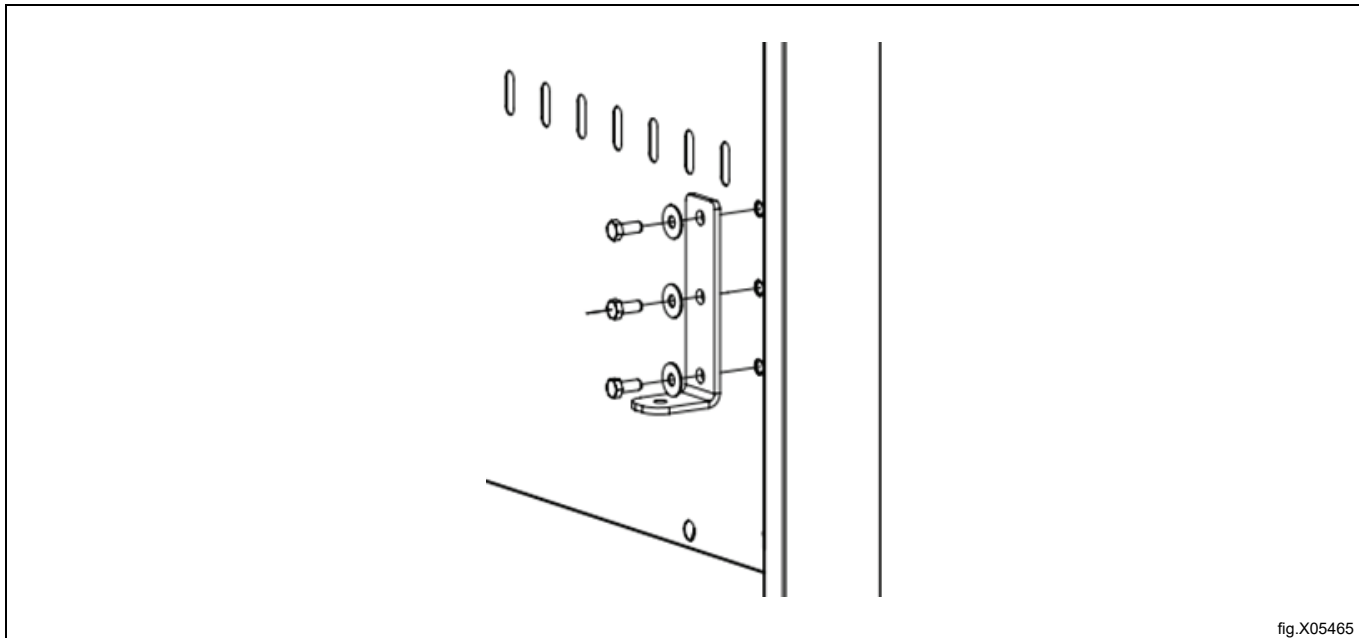
- Dlouhý západkový čep taška 4.
- Zubatá podložka taška 4.
- Šroub taška 4.



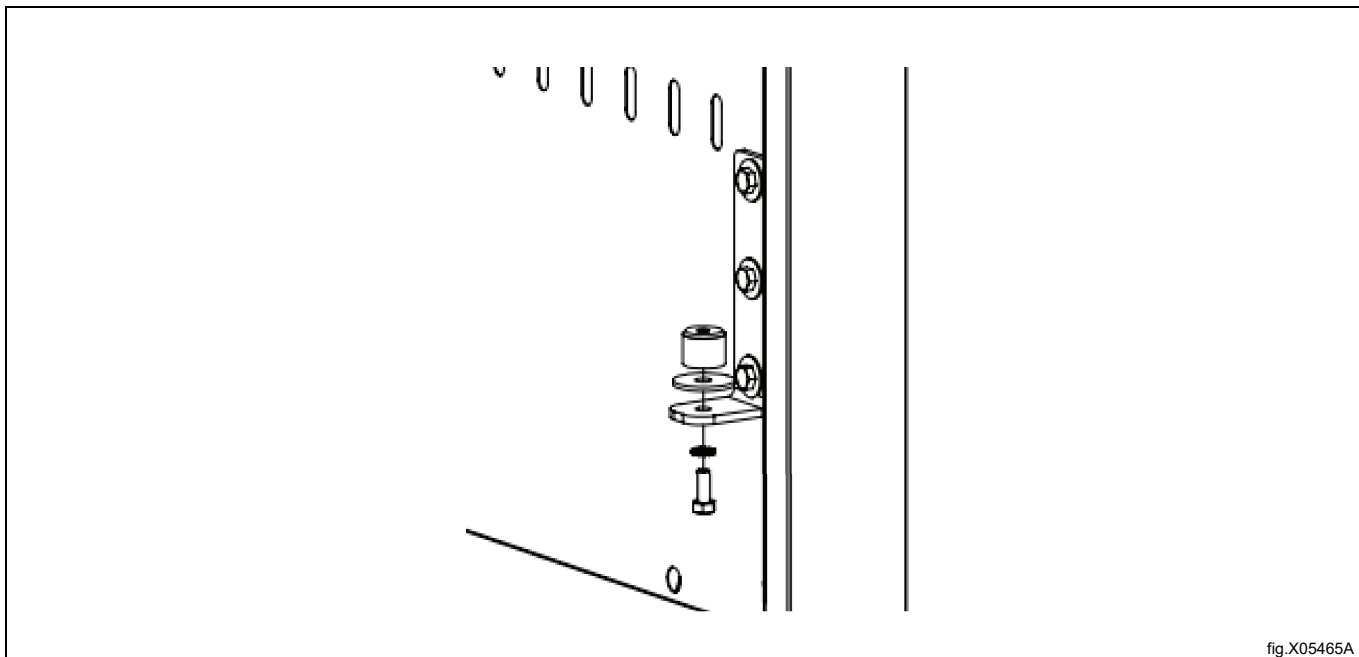
### 5.30 Montáž držáku na ramínko

Nainstalujte šrouby a podložky **na opačnou stranu**, než kam chcete umístit ramínko.

- Úhlové držáky ramínka v tašce 4.
- Šrouby v tašce 4. 6 ks.
- Podložky v tašce 4. 6 ks.



- Puk ramínka taška 4.
- Tělesová podložka taška 4.
- Zubatá podložka taška 4.
- Šroub taška 4



### 5.31 Instalace věšáků

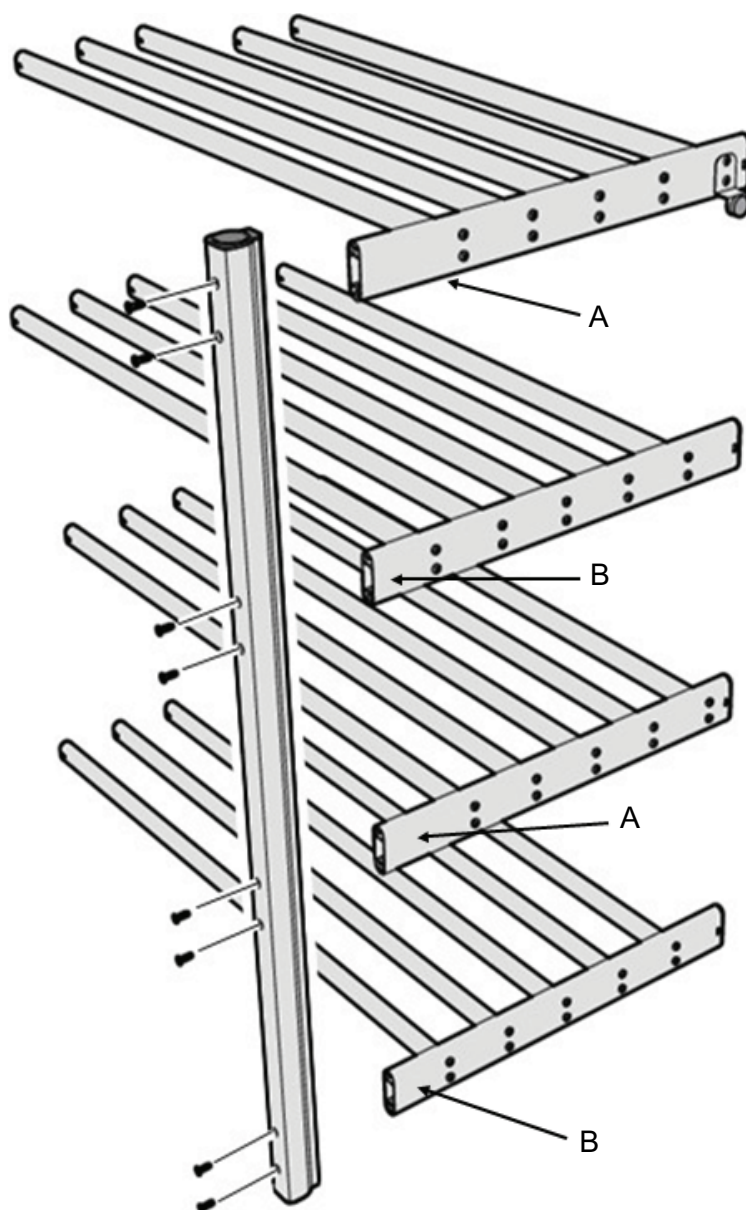
**Poznámka:**

Ujistěte se, že umístíte správné ramínko na správné místo.

Vzdálenost k první řadě šroubů (A).

Krátká vzdálenost k první řadě šroubů (B).

- Trubka ramínka krabice 1.
- Stojany na ramínka paleta. 4 ks.
- Šroub taška 9. 8 ks.



Vložte ramínko do sušicí skříně a upevněte ho šrouby.

- Šroub taška 2. 2 ks.
- Zarážka ramínka taška 4.

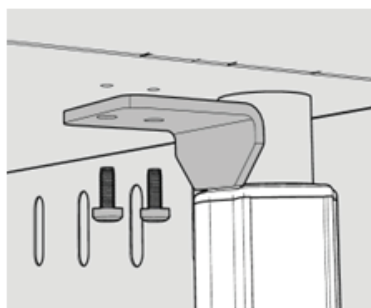
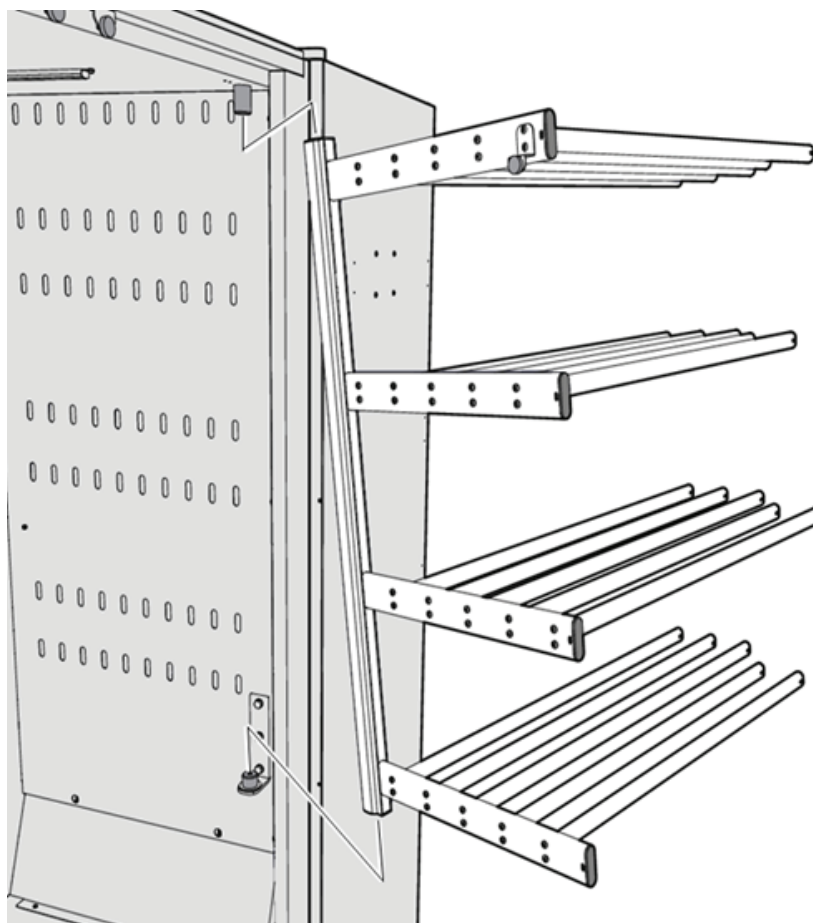


fig.X05467

### 5.32 Montáž horního panelu

Po instalaci horního panelu zakryjte všechny nasazené šrouby plastovými zátkami.

- Horní panel z krabice 3.
- Šrouby z tašky 2. 10 ks.
- Plastová zátka taška 10. 10 ks.

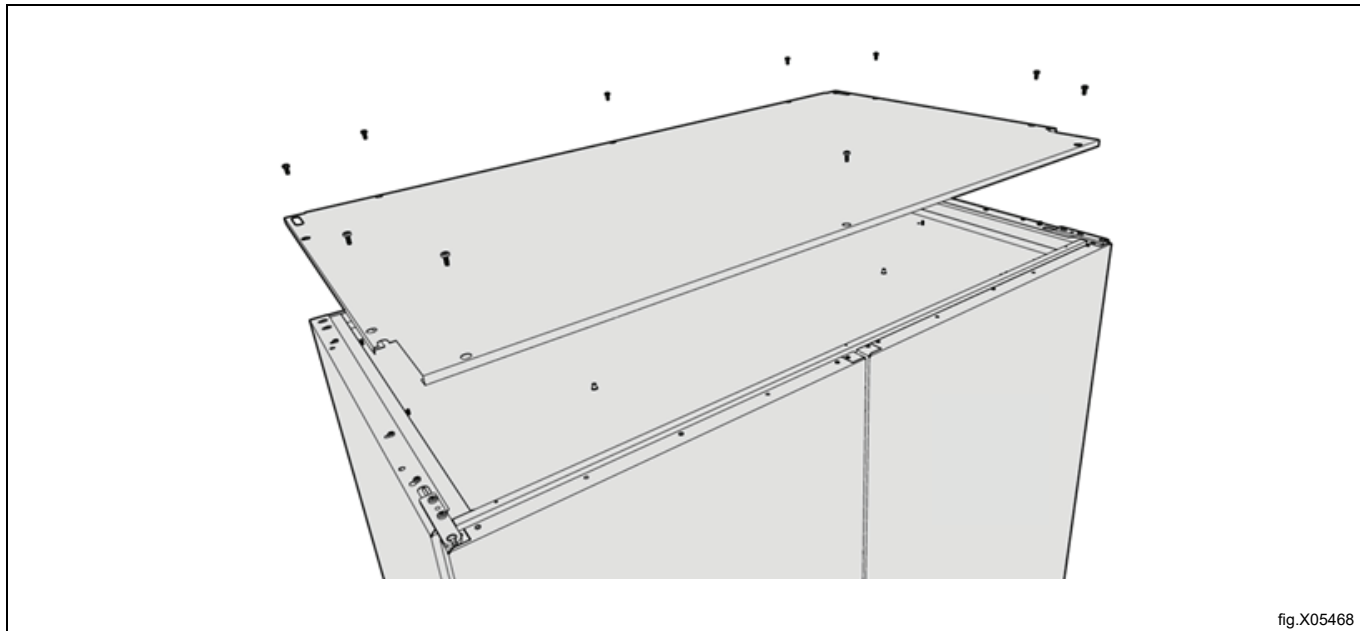


fig.X05468

## 6 Přepevnění ke stěně



### Varování



Sušicí skříň se nesmí používat bez přepevnění ke stěně vzhledem k riziku převržení.

Vše potřebné pro montáž na stěnu je součástí příslušenství v tašce.

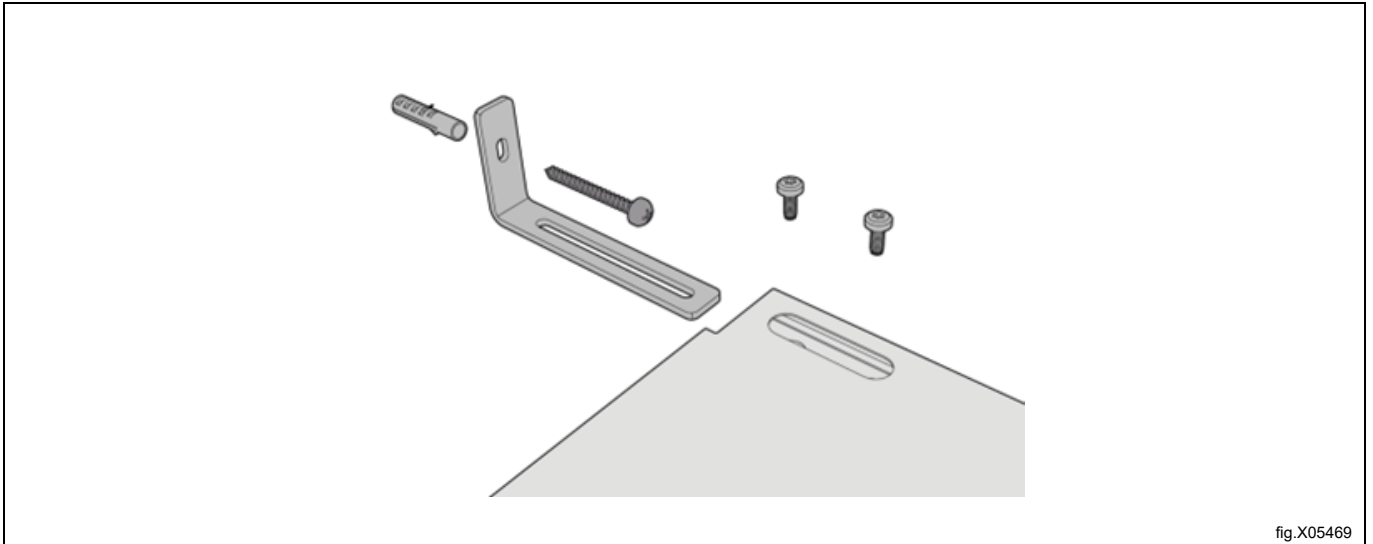


fig.X05469

## 7 Větrání místnosti

Když zařízení pracuje, teplota v místnosti přirozeně vzrůstá. Proto musí mít místnost zajištěné dostatečné větrání. Při dimenzování ventilace je třeba vzít v úvahu všechny zdroje přivádějící teplo do stejné místnosti. Zdroje tepla mohou být například: více sušiček prádla, sušicí skříň, pračky, žehličky, radiátory atd. Kombinace několika zdrojů pro přívod tepla vede ke zvýšené potřebě proudění ventilace. Potřebné proudění ventilace mohou ovlivnit i další faktory, jako je klimatická zóna, parametry budovy, velikost místnosti atd. Pro pomoc s dimenzováním potřebných potřeb ventilace kontaktujte autorizovaného technika ventilace.

## 8 Elektrické připojení



Elektroinstalaci musí provádět pouze kvalifikovaní pracovníci.  
Elektrické připojení spotřebiče musí být provedeno v souladu s předpisy o elektrické bezpečnosti.  
Doporučujeme, aby byl síťový kabel vybaven přerušovačem zemního spojení.  
Pokud nebude elektrické připojení provedeno způsobem předepsaným v této příručce, výrobce se zříká jakékoliv odpovědnosti.

Sušicí skříň je připojena na 220 - 240 V, 1-fázově, 50 Hz a k ochranné uzemněné zásuvce.

Sušicí skříň je dodána připravená k připojení, s kabelem a uzemněnou vidlicí.

Pojistka 13 A.

- Sušicí skříň musí být připojena do uzemněné zásuvky pomocí dodaného připojovacího kabelu a nesmí být trvale připojena.
- Elektrická zásuvka by měla být umístěna tak, aby šlo vidlici v případě potřeby snadno vytáhnout.
- Připojení by mělo tvořit samostatnou jističovou skupinu.
- Zkontrolujte, že připojovací proud odpovídá údajům na typovém štítku a že hlavní kabel je správně uzemněn podle platné normy. Doporučujeme, aby byl hlavní kabel opatřen **ochranným proudovým chráničem**.

### 8.1 Elektrické připojení odvlhčovacích jednotek Master a Slave

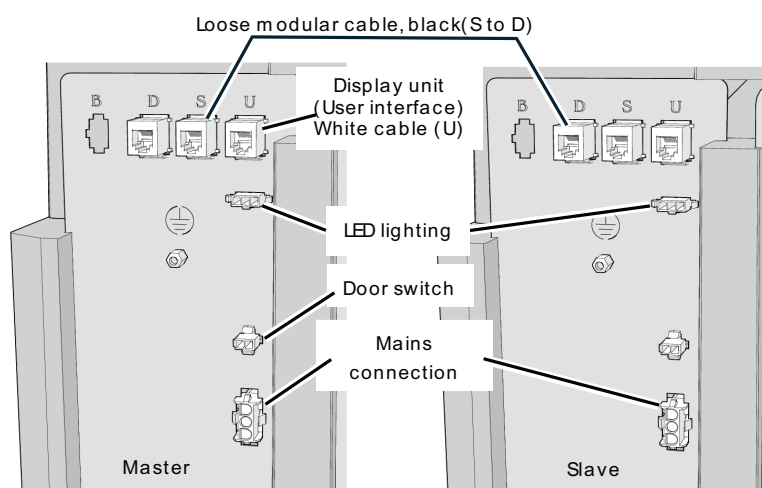


fig.X05576

## 9 Připojení ke kanalizaci

Sušicí skříň je z výroby dodána s předem namontovanou hadicí na levé straně, určenou pro připojení ke kanalizaci. Připojte novou odtokovou hadici k jednomu z připojení skříňe a dovedte ji ke kanalizaci.

Pokud je odtok výše než výstup na skříni, ujistěte se, že hadice vede v oblouku směrem dolů k podlaze a tvoří vodní zámku. Jinak hrozí, že kondenzovaná voda se při nečinnosti pumpy vrátí do boxu. To může způsobit naplnění boxu vodou a zastavení skříňe v provozu.

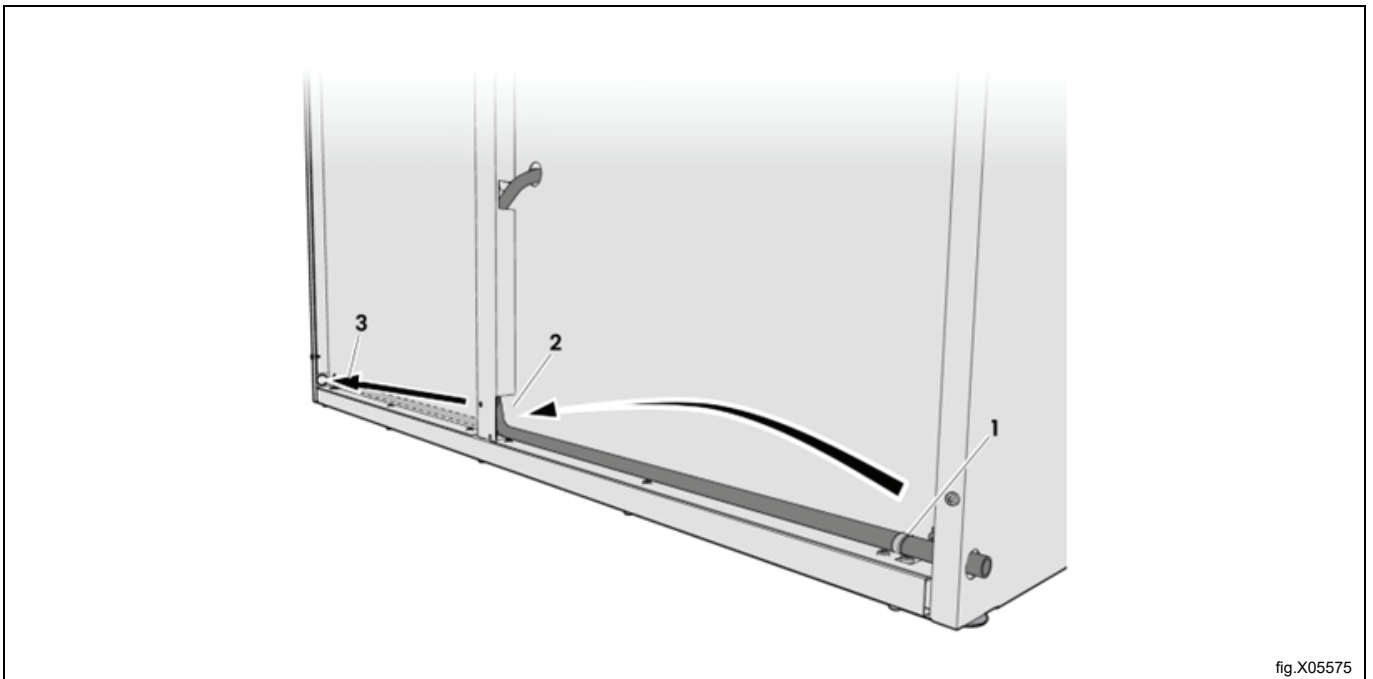
### **Poznámka:**

**Za žádných okolností nesmí být hadice ohnuta tak, aby omezovala průtok vody.**

Pokud potřebujete přesunout

vypouštění kondenzátové hadice na pravou stranu, proveďte následující:

1. Přestříhnete stahovací pásku držící hadici.
2. Provlékněte hadici zpět otvorem a ven příslušným otvorem na druhé straně kanálu.
3. Přesuňte hadici do pravého výstupu. Upevněte novou stahovací páskou.



## 10 Kontrola funkce



Tyto činnosti musí provádět pouze kvalifikovaní pracovníci.



Kontrola funkce musí být provedena po dokončení instalace a před použitím spotřebiče.

Po každé opravě musí být nejdříve provedena kontrola funkce, než lze spotřebič znovu používat.

- Zvolte jakýkoliv program a zkontrolujte, zda sušicí skříň hřeje a zda nevydává žádné neobvyklé zvuky.

### Připraveno k použití

Jestliže jsou všechny zkoušky v pořádku, spotřebič je nyní připraven k použití.

Jestliže zařízení neprojde jakoukoliv zkouškou nebo pokud zjistíte nedostatky nebo závady, spojte se prosím s vaší místní servisní organizací nebo dodavatelem.

Vnitřek i vnějšek sušicí skříňe otřete horkou vodou s jemným mýdlem. Důkladně otřete.

## 11 Informace o likvidaci

### 11.1 Recyklovatelnost a likvidace spotřebičů

#### 11.1.1 Recyklovatelnost

Naše spotřebiče jsou vyrobeny z významného podílu recyklovatelných kovů (jako je nerezová ocel, železo, hliník, pozinkovaný plech, měď atd.), které lze zpětně získat prostřednictvím místních recyklačních systémů v souladu s předpisy platnými v zemi použití.

Národní předpisy týkající se likvidace odpadu se mohou lišit. Likvidace spotřebiče musí být proto provedena v souladu s platnými právními předpisy a směrnicemi vydanými příslušnými orgány v zemi, ve které je spotřebič vyřazován z provozu.

Součásti spotřebiče musí být odděleny a zlikvidovány v souladu s jejich složením materiálů (např. kovy, oleje, tuky, plasty, pryž, chladicí plyny, izolační desky a další izolační materiály, skelná vata, LED diody atd.) a v plném souladu s platnými místními a mezinárodními předpisy pro nakládání s odpady.

Kompresory mohou obsahovat oleje a chladicí kapaliny – jedná se o speciální odpad a musí být recyklovány v souladu s místními předpisy.

#### 11.1.2 Postup likvidace spotřebičů a zpětného získávání součástí/materiálů

Tento výrobek by neměl být na konci své životnosti jednoduše zlikvidován v životním prostředí. Je nezbytné jej buď zlikvidovat v souladu s místními předpisy na ochranu životního prostředí, nebo nejlépe jej celý doručit do autorizovaného recyklačního střediska.

Všechny demontované komponenty, včetně dveří a dalších konstrukčních částí, musí být spolu se spotřebičem doručeny do autorizovaného recyklačního nebo demontážního zařízení.

Centrum pro recyklaci/demontáž použije nejmodernější technologie a metody, které má k dispozici, k efektivní demontáži produktů za účelem dosažení jejich nejlepší recyklovatelnosti.

Upozorňujeme, že je třeba se konkrétně zabývat deskami s plošnými spoji, elektromotory nebo jinými součástkami, které jsou v právních předpisech Evropské unie označeny za součástky s vysokým potenciálem pro využití kritických surovin.

V případě pochybností nebo dotazů se vždy obraťte na příslušný zákaznický servis.

Před likvidací spotřebiče pečlivě zkontrolujte jeho fyzický stav a stupeň zachovalosti, zda nedochází k úniku kapalin nebo plynů a zda neobsahuje poškozené části, které by mohly představovat nebezpečí při manipulaci a následné demontáži.



Symbol na výrobku udává, že tento výrobek nepatří do domácího odpadu, ale je nutné ho správně zlikvidovat, aby nedošlo k případným negativním důsledkům na životní prostředí a lidské zdraví. Podrobnější informace o recyklaci tohoto výrobku zjistíte u místního obchodního zástupce nebo prodejce daného výrobku, v zákaznickém oddělení nebo u příslušného místního úřadu pro likvidaci domovního odpadu.

#### Poznámka:

**Při demontáži spotřebiče se musí zničit také jakékoli označení, tato příručka a další dokumenty týkající se spotřebiče.**

### 11.2 Likvidace obalového materiálu

Balení musí být zlikvidováno v souladu s platnými předpisy v zemi, kde je spotřebič používán. Veškerý obalový materiál je přátelský k životnímu prostředí.

Ty lze bezpečně uchovat, recyklovat nebo spalovat ve vhodné spalovně odpadů. Recyklovatelné plastové díly jsou označeny následujícími příklady.

	Polyetylen: • Vnější obal • Sáček s pokyny
	Polypropylen: • Popruhy
	Polystyrenová pěna: • Rohové chrániče







Electrolux Professional AB  
341 80 Ljungby, Sweden  
[www.electroluxprofessional.com](http://www.electroluxprofessional.com)