

# Asennusohjeet

## Kuivauskaappi

DC7-8HP\_m



**Electrolux**  
PROFESSIONAL



# Sisältö

## Sisältö

1	Turvaohjeet.....	5
1.1	Yleiset turvallisuusohjeet.....	5
1.2	Merkinnät.....	5
2	Takuuehdot ja poisulkemiset.....	6
3	Tekniset tiedot.....	7
3.1	Mittapiirustus.....	7
3.2	Tekniset tiedot.....	7
4	Sijoittaminen.....	8
5	Kokoamisohjeet.....	9
5.1	Alustan kokoaminen ja sähköjohdon asennus.....	9
5.2	Runkoasennus.....	10
5.3	Sisäalustan asennus.....	11
5.4	Asenna vasen takasektio.....	12
5.5	Takasektionen asennus.....	13
5.6	LED-nauhan asennus.....	14
5.7	Asenna yläpaneelin johdotus.....	15
5.8	Asenna yläpaneeli.....	16
5.9	Asenna kaapelikanava.....	17
5.10	Asenna ilmakehänava.....	18
5.11	Asenna ripustuskiinnitys.....	19
5.12	Asenna lämmöneristelevyt.....	20
5.13	Ulkosivun asennus.....	21
5.14	Asenna ulosotto-osat.....	22
5.15	Lämpöpumpun asennus.....	22
5.16	Lämpöpumpun letkut.....	23
5.17	Kannattimet lämpölaatikolle.....	23
5.18	Asenna letku takalevyyn.....	24
5.19	Lämpölaatikkojen asennus.....	24
5.20	Asenna ulosoton kiinnityslevy.....	25
5.21	Asenna suodatin ja kannatin.....	25
5.22	Asenna peitelevy.....	26
5.23	Asenna sivulevyt ilmanvaihtokanavaan.....	26
5.24	Asenna ovikytkimet ja etulevy.....	27
5.25	Magneetin asennus.....	28
5.26	Kenkätelineen asennus.....	28
5.27	Oven asentaminen.....	29
5.28	Ovenkahvan asennus.....	30
5.29	Asenna vaatetangon tappia ylälevyyn.....	30
5.30	Vaatetangon pidikkeen asennus.....	31
5.31	Ripustimen asennus.....	32
5.32	Yläpaneelin asennus.....	34
6	Kiinnitys seinään.....	35
7	Sijoitustilan ilmanvaihto.....	35
8	Sähköliitäntä.....	36
8.1	Master- ja Slave-kuivausyksiköiden sähkökytkentä.....	36
9	Liitäntä lattiakaivoon.....	37
10	Toimintotarkistus.....	38
11	Tietoja hävittämisestä.....	39
11.1	Laitteen kierrätettävyys ja hävittäminen.....	39
11.1.1	Kierrätettävyys.....	39
11.1.2	Laitteen loppukäsittelyä ja komponenttien/materiaalien hyödyntämistä koskeva menettely.....	39
11.2	Pakkauksen hävittäminen.....	39

Valmistaja pidättää oikeuden rakennetta ja materiaaleja koskeviin muutoksiin.



## 1 Turvaohjeet

**VAROITUS.** Tämä laite on tarkoitettu vain vedessä pestyjen tekstiilien kuivaamiseen.  
**ÄLÄ TEE MUUTOKSIA TÄHÄN LAITTEESEEN.**

Huoltotöitä saa tehdä ainoastaan valtuutettu asentaja.

Koneessa saa käyttää vain hyväksyttäviä varaosia.

Koneen virransaanti on katkaistava huollon ja osienvaihdon ajaksi.

Kiinteästi asennetuissa laitteissa, joita ei voi kytkeä irti verkkovirrasta ylijänniteluokan III mukaisella moninapaisella, hyväksytyyn katkaisuvälin kytkimellä, laitteen kiinteään kaapelointiin on asennettava sähköasennusmääräysten mukainen menetelmä laitteen irrottamiseen virransyötöstä.

A-painotettu äänenpainetaso työasemilla: < 70 dB

Muut vaatimukset seuraavissa maissa: AT, BE, BG, HR, CY, CZ, DK, EE, FI, FR, DE, GR, HU, IS, IE, IT, LV, LT, LU, MT, NL, NO, PL, PT, RO, SK, SI, ES, SE, CH, TR, UK:

- Tätä laitetta voi käyttää julkisissa tiloissa.
- Laitteen käyttö on sallittu yli 8-vuotiaille lapsille sekä henkilöille, joiden fyysinen, henkinen tai aisteihin liittyvä toimintakyky on heikentynyt tai joilla ei ole riittävää kokemusta tai taitoa, vain siinä tapauksessa, että heitä valvotaan tai opastetaan laitteen turvallisessa käytössä ja he ymmärtävät käyttöön liittyvät vaarat. Älä anna lasten leikkiä laitteella. Lapset eivät saa käyttää laitetta tai puhdistaa sitä ilman valvontaa.

Muita maita koskevat lisävaatimukset:





- Tämä laite ei ole tarkoitettu lasten eikä sellaisten henkilöiden käyttöön, joiden fyysinen, henkinen tai aisteihin liittyvä toimintakyky on heikentynyt tai joilla ei ole riittävää kokemusta tai taitoa, ellei heidän turvallisuudestaan vastaava henkilö valvo tai opasta heitä laitteen käytössä. Lapsia tulee valvoa sen varmistamiseksi, etteivät he leiki laitteella.

### 1.1 Yleiset turvallisuusohjeet

Konetta ei saa valella vedellä.

Jotta vältetään mahdolliset veden tiivistymisen aiheuttamat vauriot sähköosille (muille osille), koneen täytyy olla huoneenlämmössä 24 tuntia, ennen kuin se otetaan käyttöön.

### 1.2 Merkinnät

	Varoitus
	Varoitus, kuuma pinta
	Lue ohjeet ennen koneen käyttämistä.
	Ole varovainen. Kuivauskaappi on hyvin painava, ja se voi kaatua helposti.

## 2 Takuuehdot ja poissulkemiset

Jos tämän tuotteen ostoon sisältyy takuu, takuu annetaan paikallisten määräysten mukaisesti edellyttäen, että laitteisto on asennettu ja sitä käytetään sen käyttötarkoituksen ja laitteiston mukana toimitettujen asiakirjojen mukaisesti. Takuu on voimassa, kun asiakas on käyttänyt vain alkuperäisiä varaosia ja suorittanut huollon Electrolux Professional AB:n paperimuodossa tai sähköisessä muodossa saataville asetetun käyttö- ja huoltodokumentation mukaisesti. Electrolux Professional AB suosittelee Electrolux Professional AB:n hyväksymien puhdistus-, huuhtelu- ja kalkinpoistoaineiden käyttämistä optimaalisten tulosten saamista varten ja tuotteen pitämiseksi kunnossa pitkään.

Electrolux Professional AB:n takuu ei kata seuraavia:

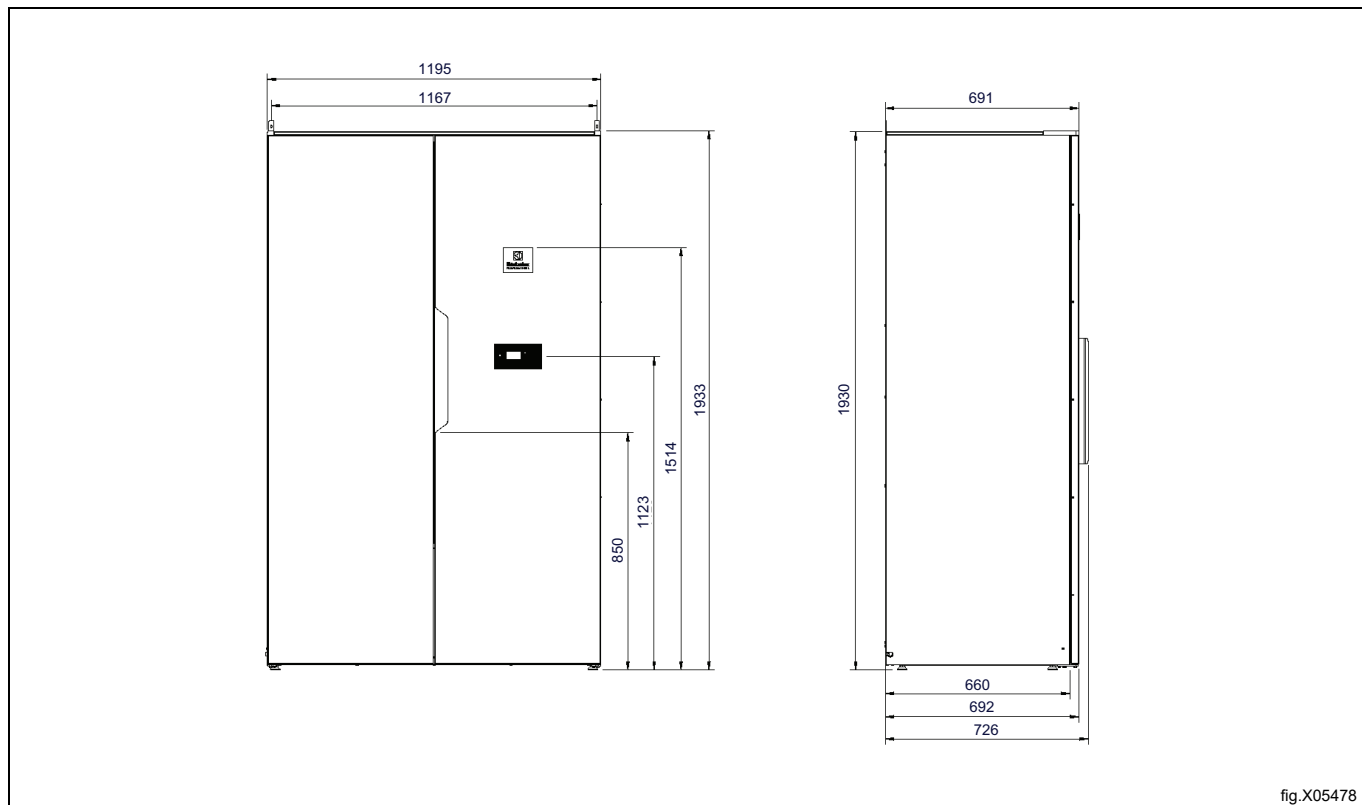
- huoltomatkaan liittyvät kulut, kun tuote toimitetaan ja noudetaan
- asennus
- koulutus laitteen käyttöön tai toimintaan
- kulutus- ja vaihto-osien vaihto (ja/tai toimitus), elleivät syynä ole materiaalivirheet tai valmistusviat, joista on ilmoitettu yhden (1) viikon kuluessa vian ilmenemisestä
- ulkoisen johdotuksen korjaus
- valtuuttamattomien korjausten tulosten korjaaminen sekä minkä tahansa vahingon, toimintahäiriön tai tehon heikkenemisen paranteleminen, kun sen syynä ja/tai perusteena on
  - sähköjärjestelmien tehoton ja/tai epänormaali toiminta (virta, jännite tai taajuus, mukaan lukien piikit ja/tai katkot)
  - riittämätön tai keskeytyvä veden, höyryn, ilman tai kaasun syöttö (mukaan lukien epäpuhtaudet ja/tai muut seikat, jotka eivät vastaa laitteen teknisiä vaatimuksia);
  - putkituksen osat, komponentit tai kuluvat puhdistustuotteet, joita valmistaja ei ole hyväksynyt
  - asiakkaan huolimattomuus, väärinkäyttö, virheellinen toimintatapa ja/tai soveltuvan laitedokumentation sisältämien käyttö- ja hoito-ohjeiden laiminlyöminen
  - epäasianmukainen tai puutteellinen: asennus, korjaus, huolto (mukaan lukien peukalointi, muokkaukset ja korjaukset ulkopuolisten osapuolten tai valtuuttamattomien ulkopuolisten osapuolten toimesta) ja turvajärjestelmiin tehdyt muutokset
  - Muiden kuin alkuperäisten osien käyttäminen (esim.: kulutusmateriaalit, kuluvat osat tai varaosat).
  - ympäristöolosuhteet, jotka aiheuttavat lämpöön liittyvää kuormitusta (esim. ylikuumenemista tai jäätymistä) tai kemiallista kuormitusta (esim. korroosiota tai hapettumista)
  - tuotteen sisään tai tuotteeseen liitetyt vieraat esineet
  - onnettomuudet tai poikkeukselliset olosuhteet
  - kuljetus ja käsittely, mukaan lukien naarmut, lovet, lohkeamiset ja/tai muut tuotteen pintaan tulleet vauriot, paitsi jos tällaisen vahingon syynä ovat materiaalivirheet tai valmistusviat ja niistä on ilmoitettu yhden (1) viikon kuluessa toimituksesta, ellei muuta ole sovittu
- tuote, jonka alkuperäinen sarjanumero on poistettu tai jota on muutettu tai joka ei ole selvästi luettavissa
- lamppujen, suodattimien ja minkä tahansa kulutusosien vaihto
- lisävarusteet ja ohjelmistot, joita Electrolux Professional AB ei ole hyväksynyt tai määrittänyt.

Takuuseen eivät kuulu määräaikaishuoltoon liittyvät toimet (mukaan lukien tällöin vaadittavat osat) eikä puhdistusaineiden toimittaminen, ellei niitä ole erityisesti lisätty paikalliseen, paikallisten ehtojen ja sääntöjen alaiseen sopimukseen.

Tarkista valtuutettujen huoltopisteiden luettelo Electrolux Professional AB:n verkkosivustolta.

### 3 Tekniset tiedot

#### 3.1 Mittapiirustus



#### 3.2 Tekniset tiedot

Suosittelava kapasiteetti:	6–8 kg pyykkiä	
Tyhjennyskapasiteetti:	50 g/min (nimelliskapasiteetilla 4 kg, 100 % puuvillakuorma 50 % alkuperäisestä kosteudesta kuivatettuna 0 %).	
Sähköliitäntä:	230V 1~, 50 Hz, 10 A	
Teho:	1,85 kW	
Pääpuhaltimen kapasiteetti:	1175 m <sup>3</sup> /h (vapaaaikainen virtaus per puhallin, järjestelmässä kaksi puhallinta).	
Ripustuspituus:	18,5 metriä	
Mitat:		
	Korkeus	1930 mm
	Leveys	1195 mm
	Syvyys	691 mm
Paino:	200 kg	
Melutaso:	48 dB (A)	
Vuototesti:	28 bar	
Ilmanvaihdon tarpeen arvioinnissa käytetty keskimääräinen lämmön luovutus / kuivausohjelma*:	0,6 kW	

\* Jos tarvitset apua tarvittavan ilmanvaihdon mitoittamisessa, ota yhteys ilmanvaihtoasiantuntijaan. Riittävän ilmanvaihdon varmistamiseksi kaikki lämpöä tuovat lähteet sekä kaikki muut ilmanvaihdon tarpeeseen vaikuttavat tekijät on huomioitava. Näitä ovat esimerkiksi ilmastovyöhyke, rakennusparametrit, huoneen koko jne.

Tuote sisältää tullenarkaa kylmäainetta: R290

Hermeettisesti suljettu

Kylmäaineen tyyppi:	R290
Kylmäaineen määrä:	2 x 0,13 kg
Globaalin ilmaston lämpenemispotentiaalin kokonaiskerroin:	0,02
CO <sub>2</sub> vastaa:	0,0000052 tonnia

## **4 Sijoittaminen**

Kuivauskaappi on sijoitettava sisätiloihin kuivalle alustalle.

Kuivauskaappi on sijoitettava siten, että sekä käyttäjille että huoltohenkilöstölle jää runsaasti työskentelytilaa.

Kuivauskaappi on sijoitettava tasaiselle ja vaakasuoralle alustalle siten, että se seisoo tukevasti kaikkien neljän jalan päällä.

## 5 Kokoamisohjeet

### 5.1 Alustan kokoaminen ja sähköjohdon asennus

Aseta alusta hieman sen tarkoitetun paikan eteen tasaiselle pinnalle.

Asenna liitosjohto kuvan mukaisesti, huomioi pituus.

- Alusta laatikossa 1. 2 kpl.
- Itsekierteävät ruuvit pussi 1. 2 kpl.
- Vedonpoisto pussi 1 kpl.
- Ruuvit M5 pussi 1.
- Jousialuslaatta pussi 1. 1 kpl.
- Liitosjohto pussi 1.

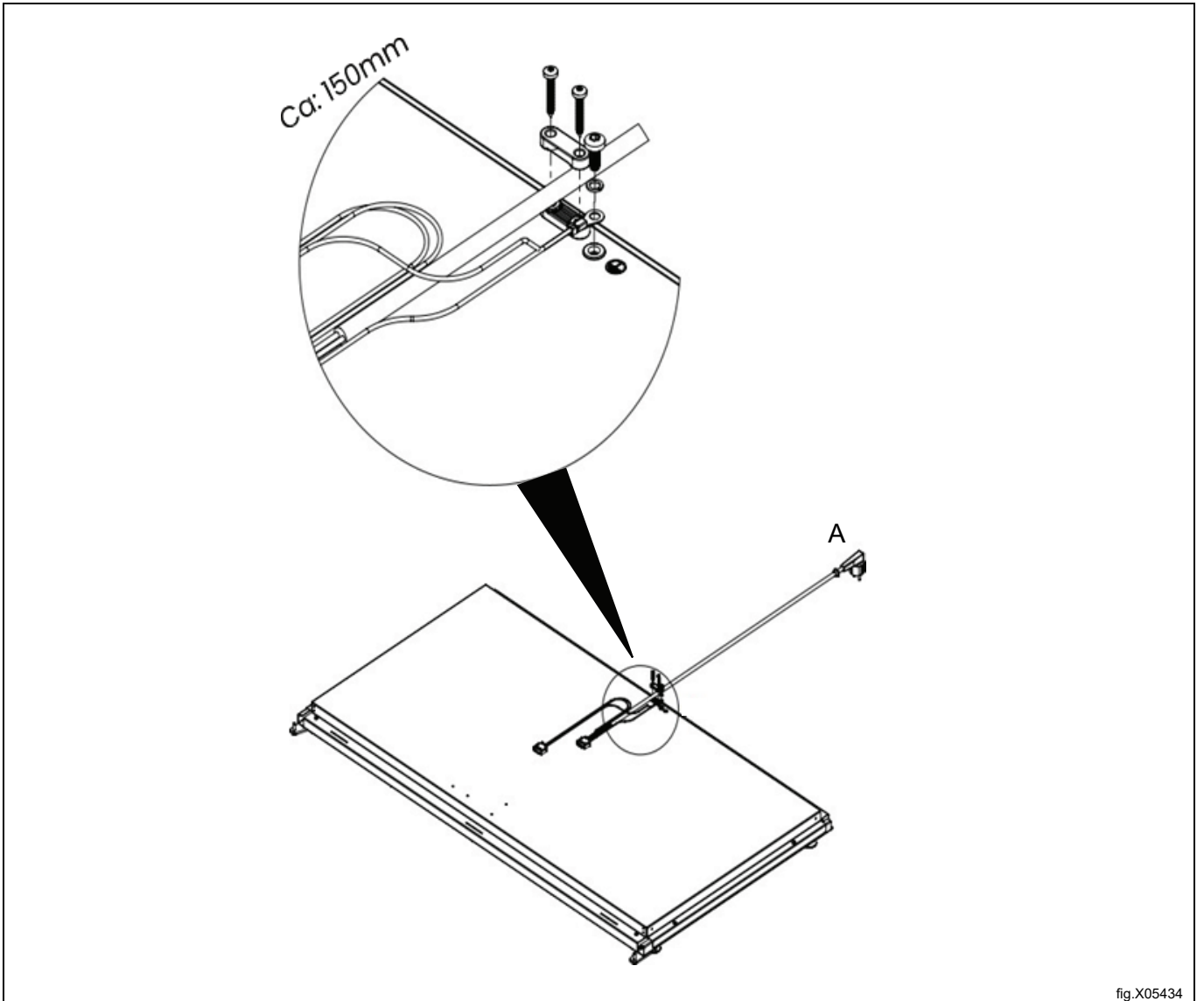


fig.X05434

A = Kumitiiviste kaapin ulkopuolella

## 5.2 Runkoasennus

L-profiilien asennus, 4 kpl. Takapään L-profiilit ruuvataan vain sivusta.

- L-profiilit irtona lavalla. 4 kpl
- Ruuvit pussista 2. 8 kpl.

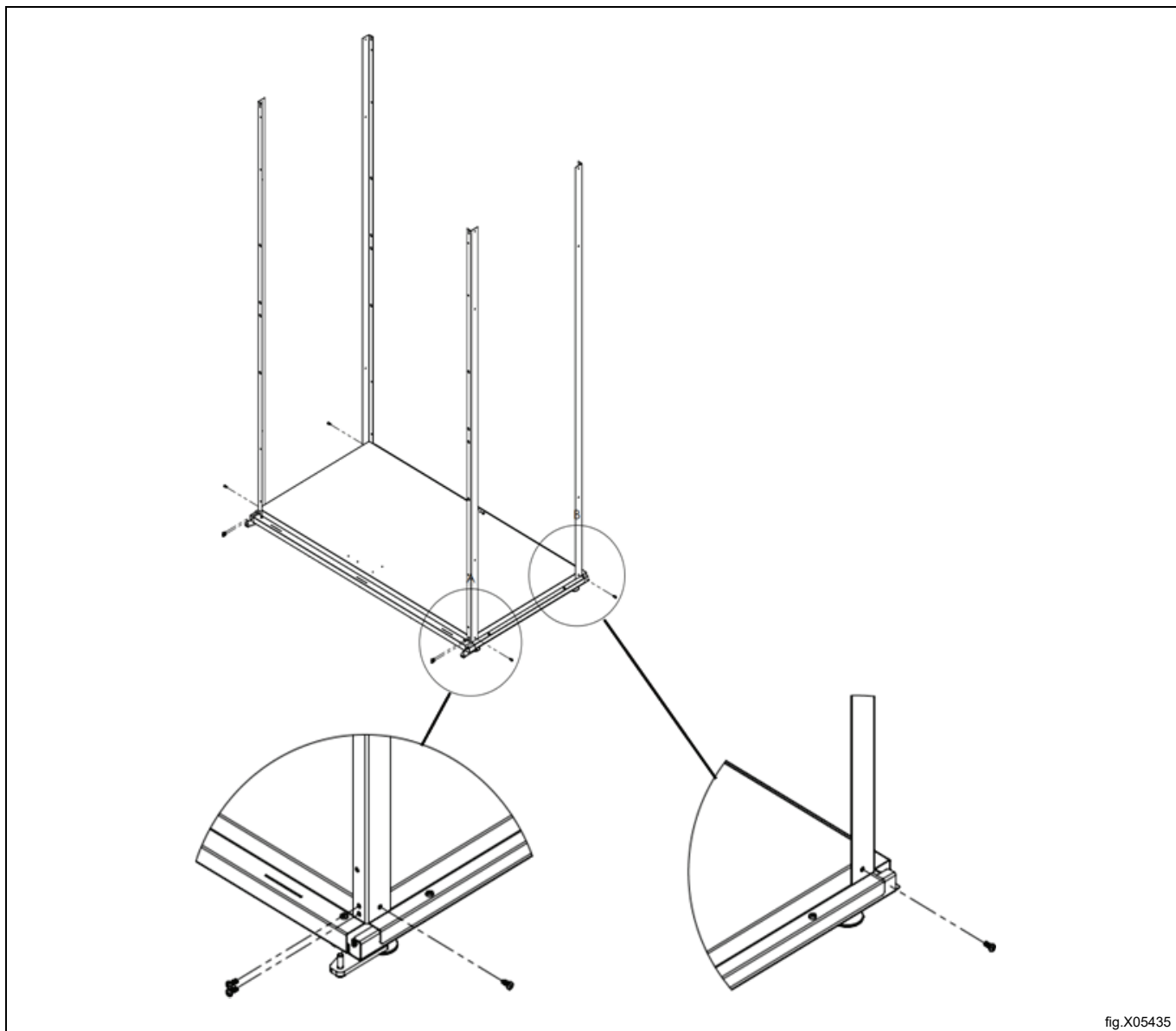


fig.X05435

### 5.3 Sisäalustan asennus

- Ruuvit pussista 2. 4 kpl.
- Sisäalusta irtona lavalla.

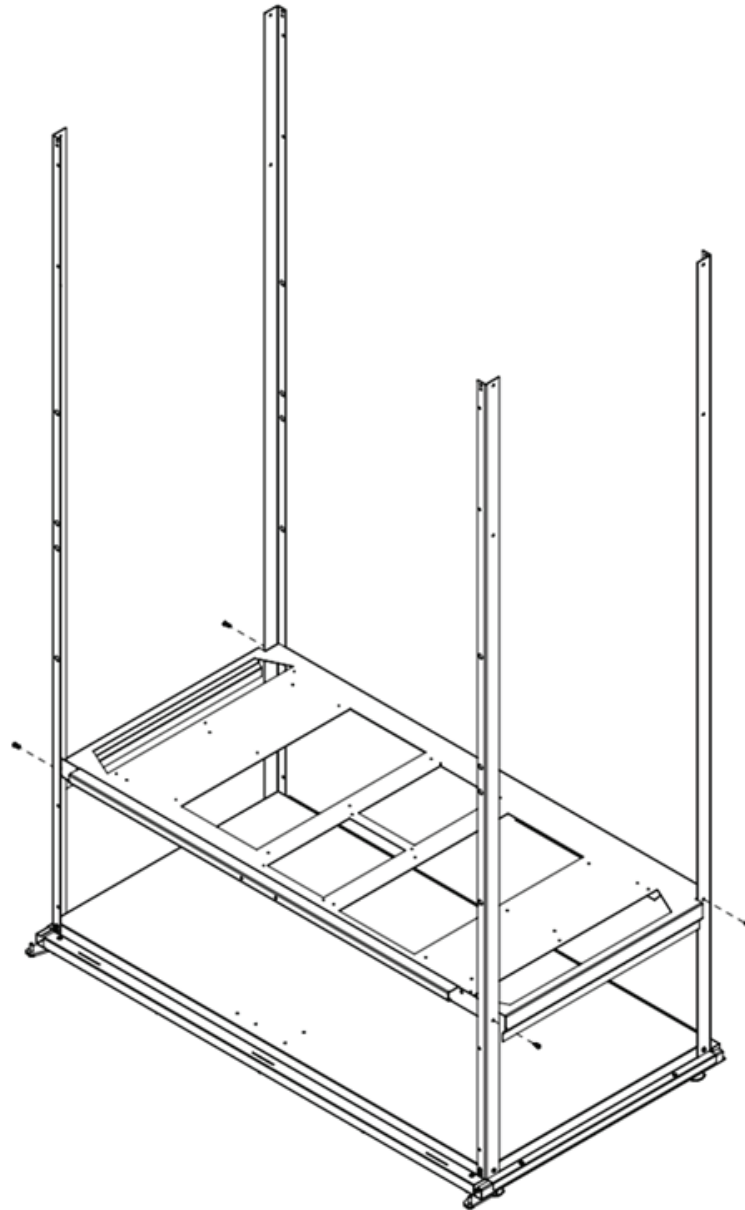


fig.X05436

#### 5.4 Asenna vasen takasektio

- Vasen takasektio irtona lavalla.
- Ruuvit pussista 2. 8 kpl.
- Jäykisteholkit pussi 1. 2 kpl.

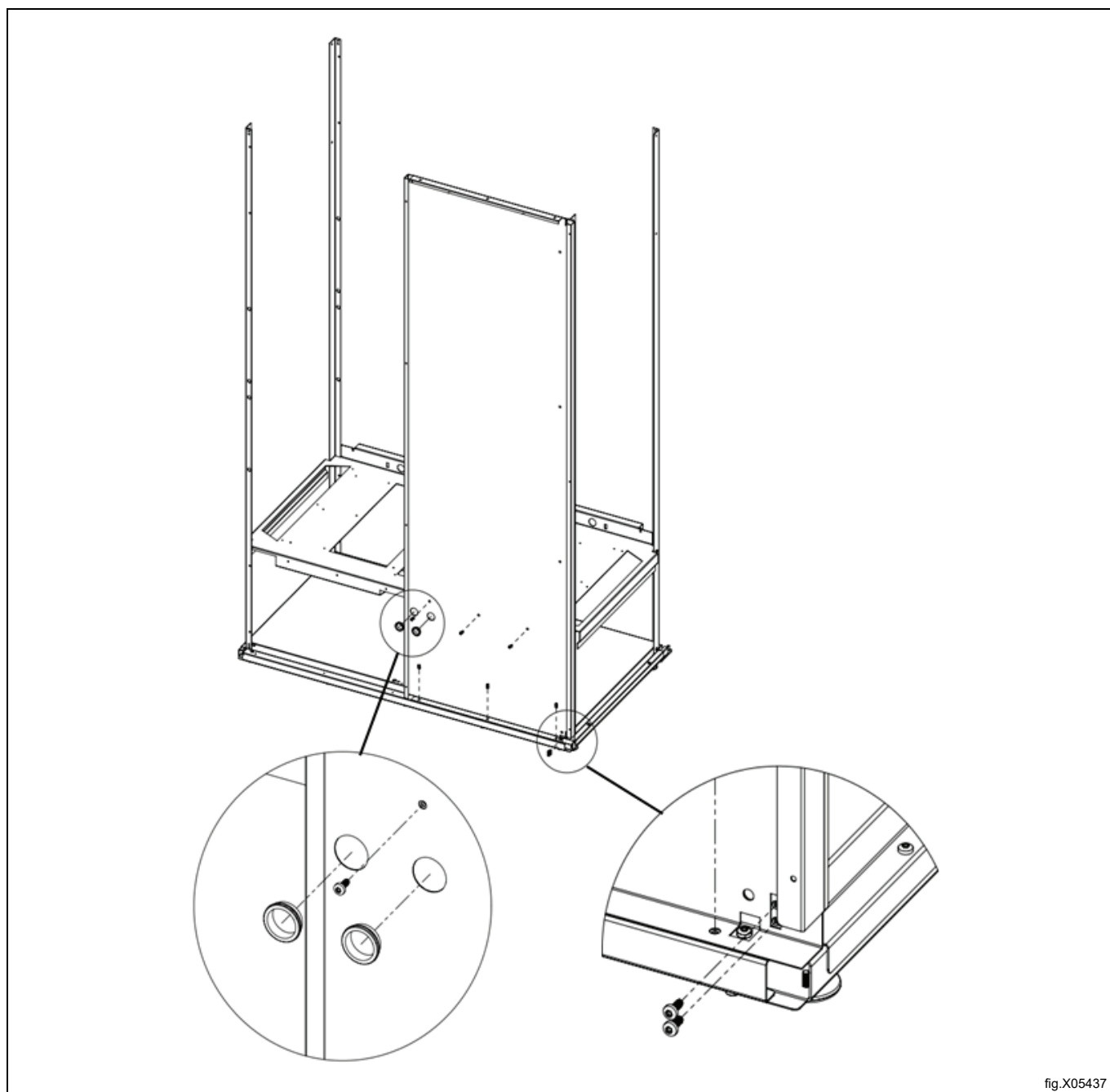
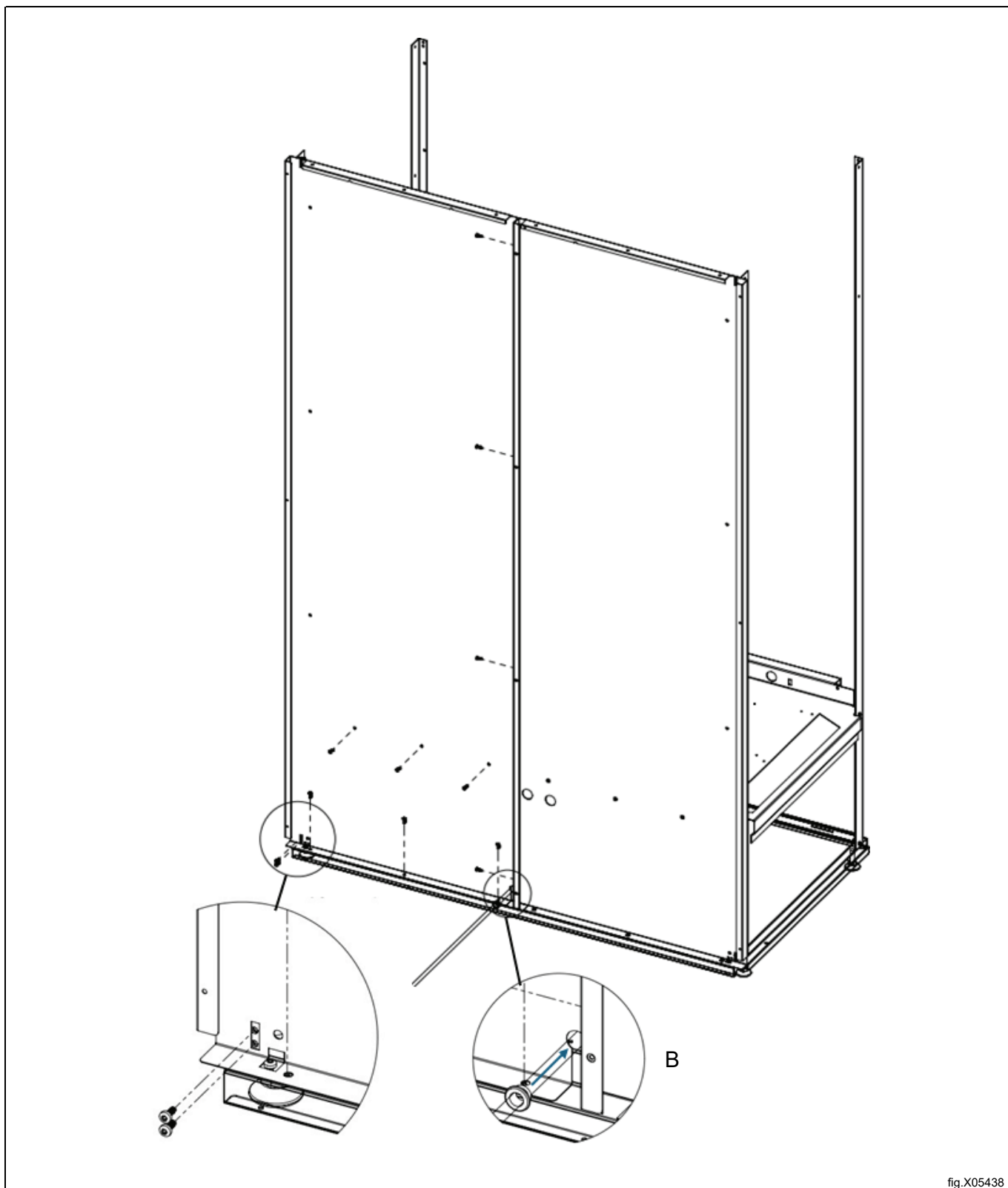


fig.X05437

### 5.5 Takasektionen asennus

- Oikea takasektio irtona lavalla.
- Ruuvit pussista 2. 12 kpl.

Aseta etummaisena joustinputken kumitiiviste kaapelin päälle (B).



## 5.6 LED-nauhan asennus

- Yläpaneeli laatikosta 1.
- LED-nauha pussista 3. 2 kpl.
- Ruuvit pussista 3. 4 kpl.

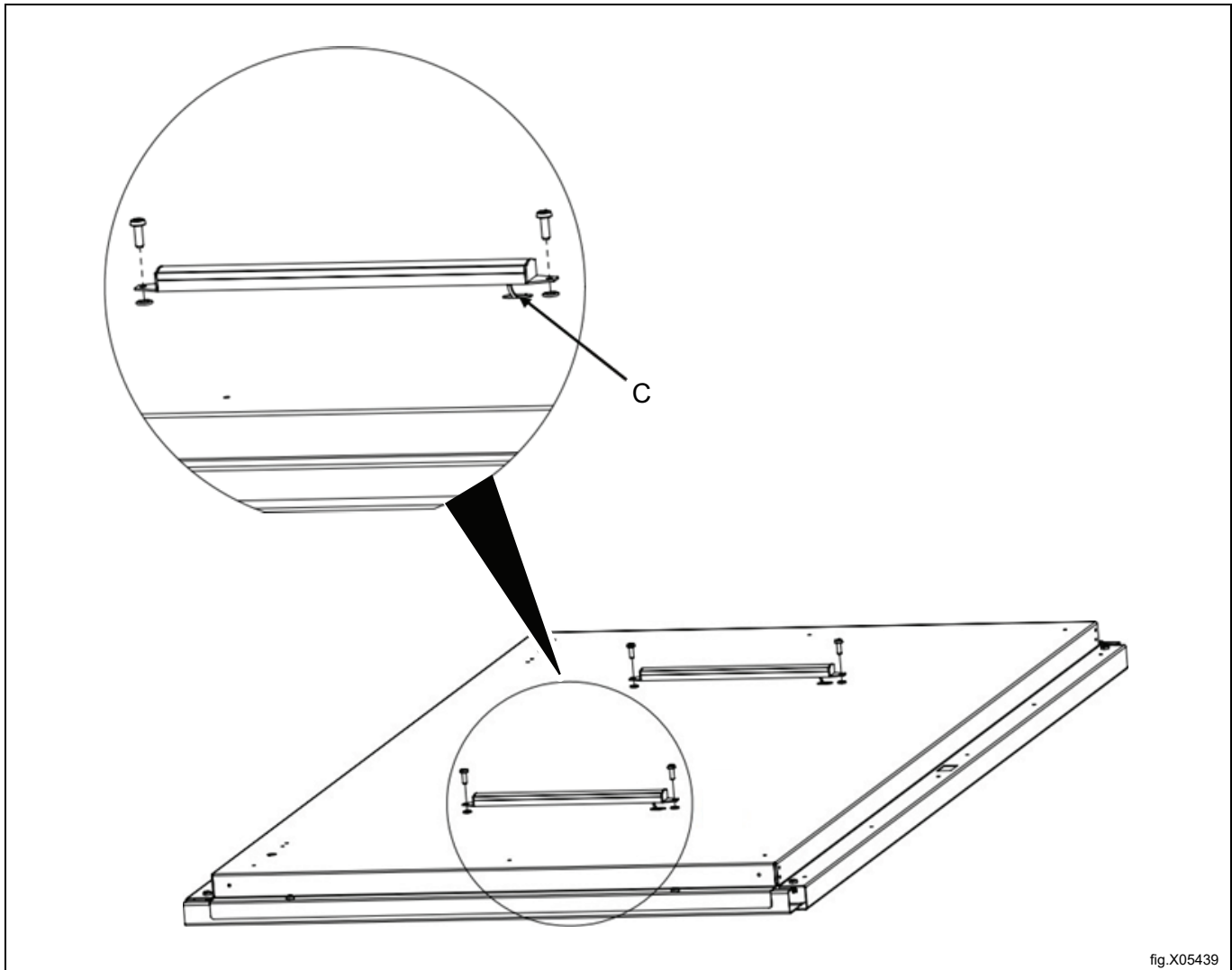


fig.X05439

C = Kaapeli.

### 5.7 Asenna yläpaneelin johdotus

Asenna LED-nauhojen ja pitkän modular-kaapelin johdot yläpaneeliin.

- Modular-kaapeli n.: 3 m pussi 3.
- Modular-liitos pussi 3.
- LED-kaapelit pussi 3. 2 kpl.

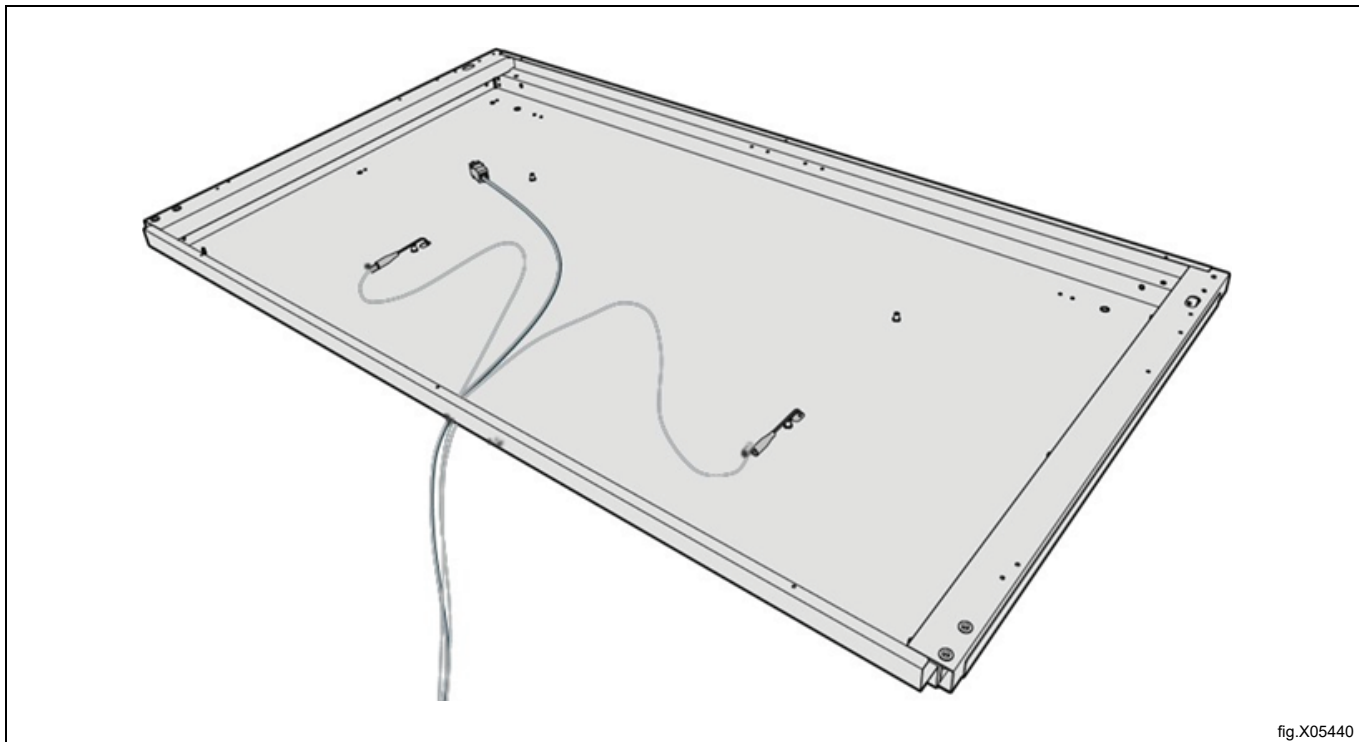


fig.X05440

## 5.8 Asenna yläpaneeli

### Huom!

Suuri ovaalireikä (Aa) on oltava kaapin etuosassa.

- Ruuvit pussista 2. 18 kpl.

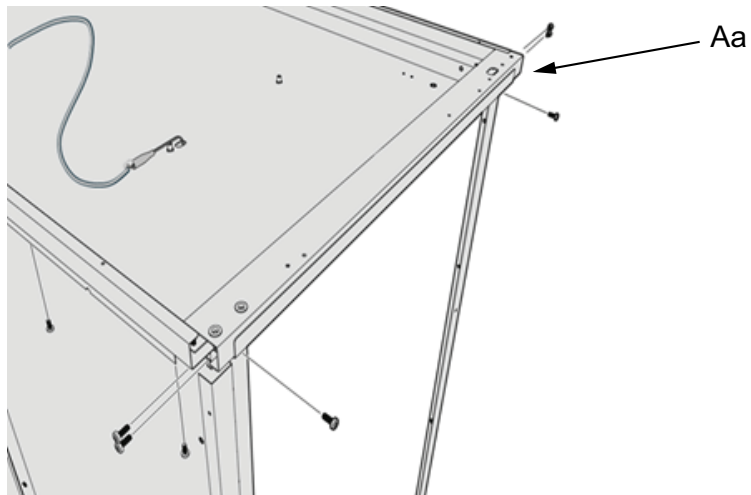


fig.X05441

Kaapelit asetetaan vasemman kumitulpan läpi takaa katsottuna.  
Kaapelit on työnnettävä noin 50-60 cm kaapin sisään.

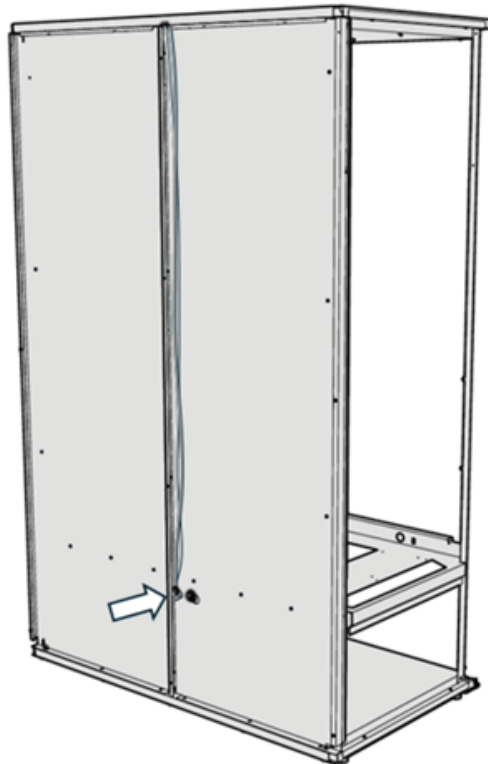
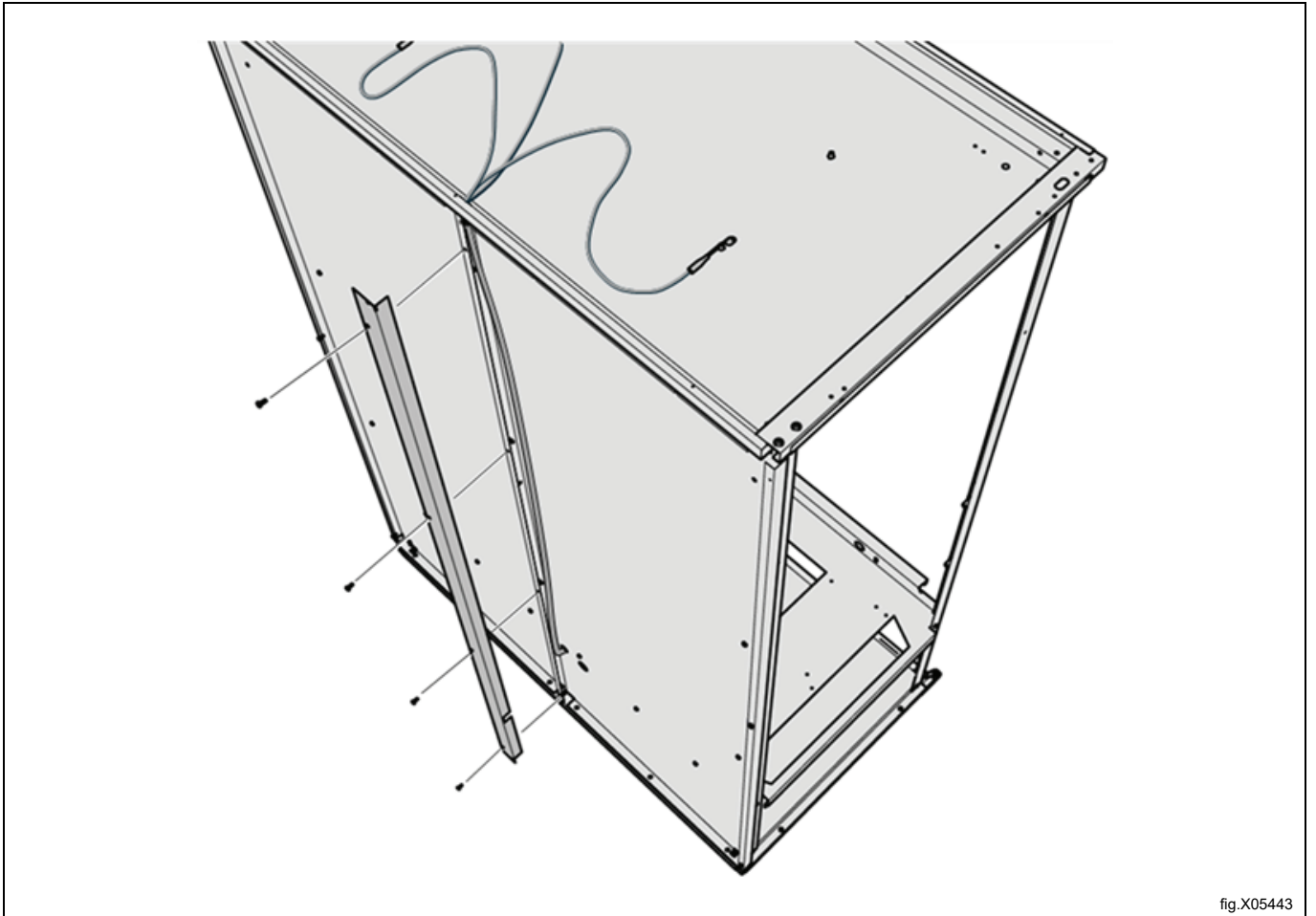


fig.X05442

### 5.9 Asenna kaapelikanava

Varmista, ettet purista kaapeleita ja että ne ovat kanavan sisällä.

- Kaapelikanava laatikosta 2.
- Ruuvit pussista 2. 4 kpl.



### 5.10 Asenna ilmakanava

Varmista, että reiät (D) ja taivutettu reuna (E) ovat kuvan mukaisessa asennossa.

- Oikea ilmakanava laatikosta 2.
- Vasen ilmakanava laatikosta 2.
- Ruuvipussi 2. 12 kpl.

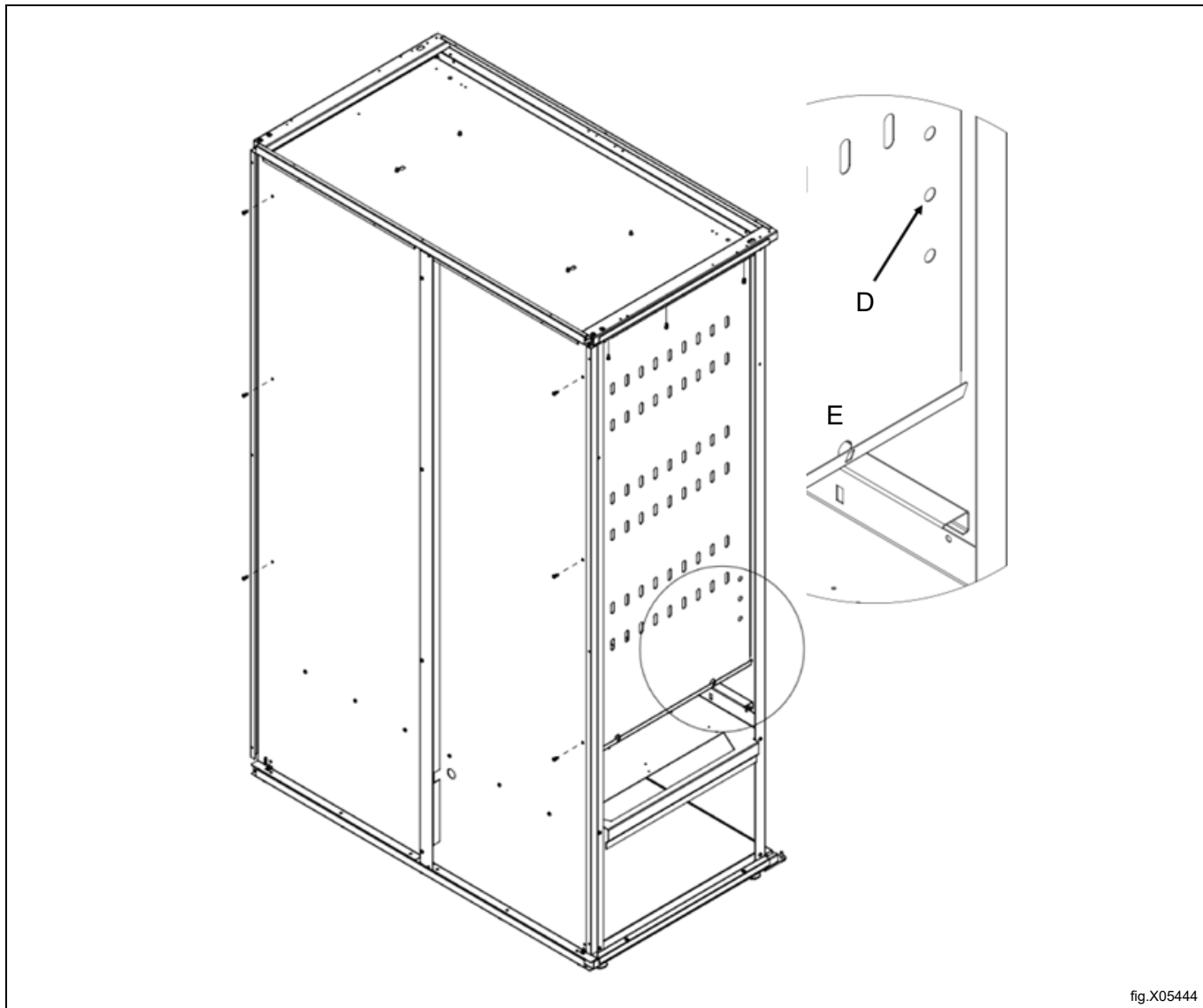


fig.X05444

### 5.11 Asenna ripustuskannatin

- Ripustuskannatin laatikko 1. 2 kpl.
- Ruuvit M8 pussi 4. 4 kpl.
- Hammasaluslaatta pussi 4.

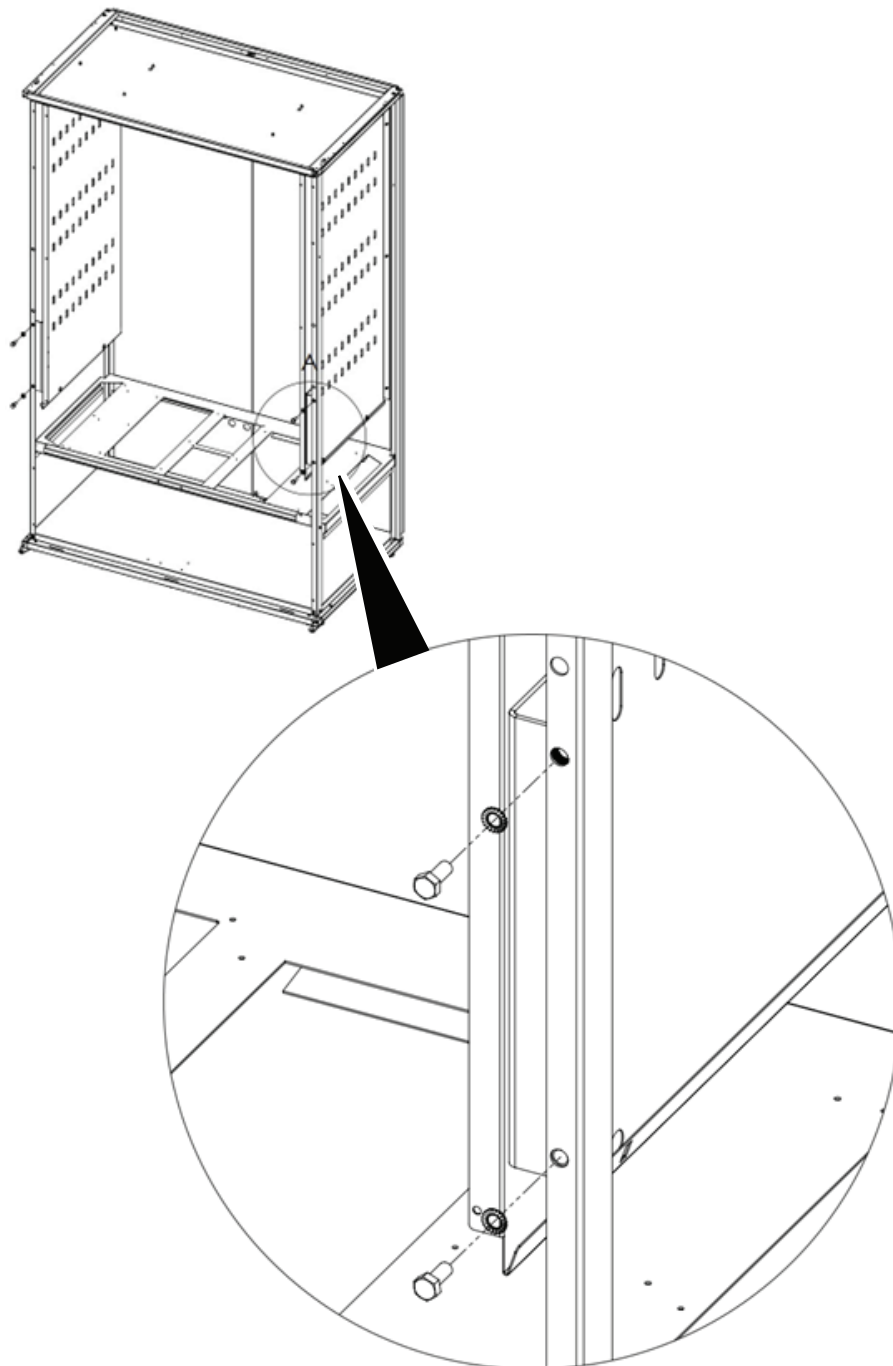


fig.X05445

### 5.12 Asenna lämmöneristelevyt

Vinkki: käytä kaksipuolista teippiä levyjen pitämiseksi paikoillaan, jotta sivujen asennus on helpompaa.

- Lämmöneristelevypakkaus 3. 2 kpl.

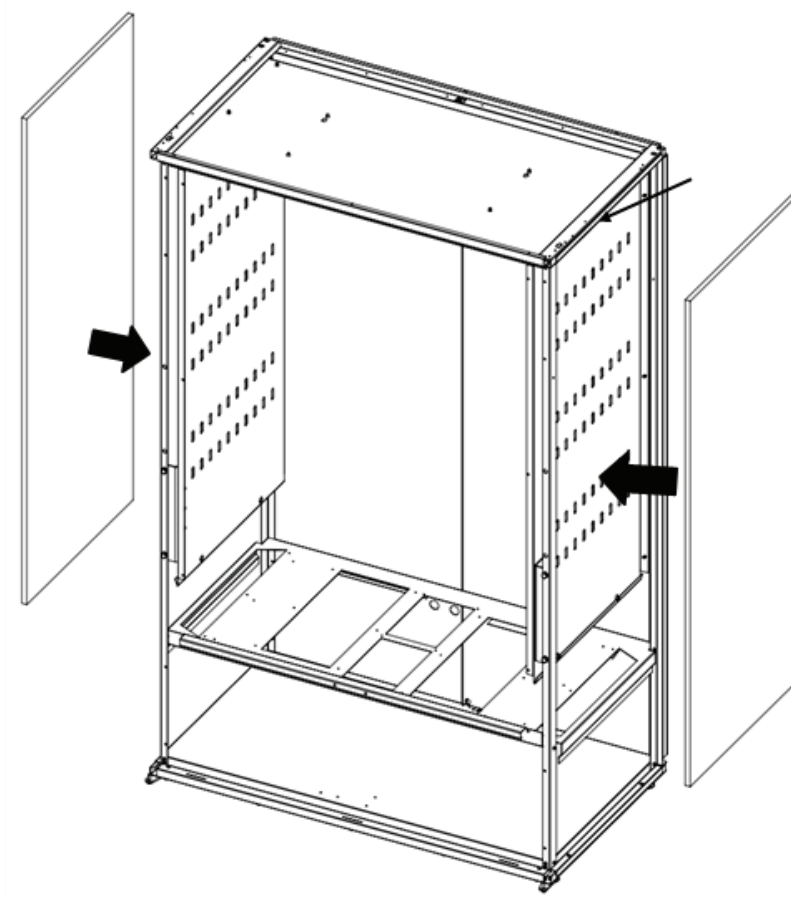
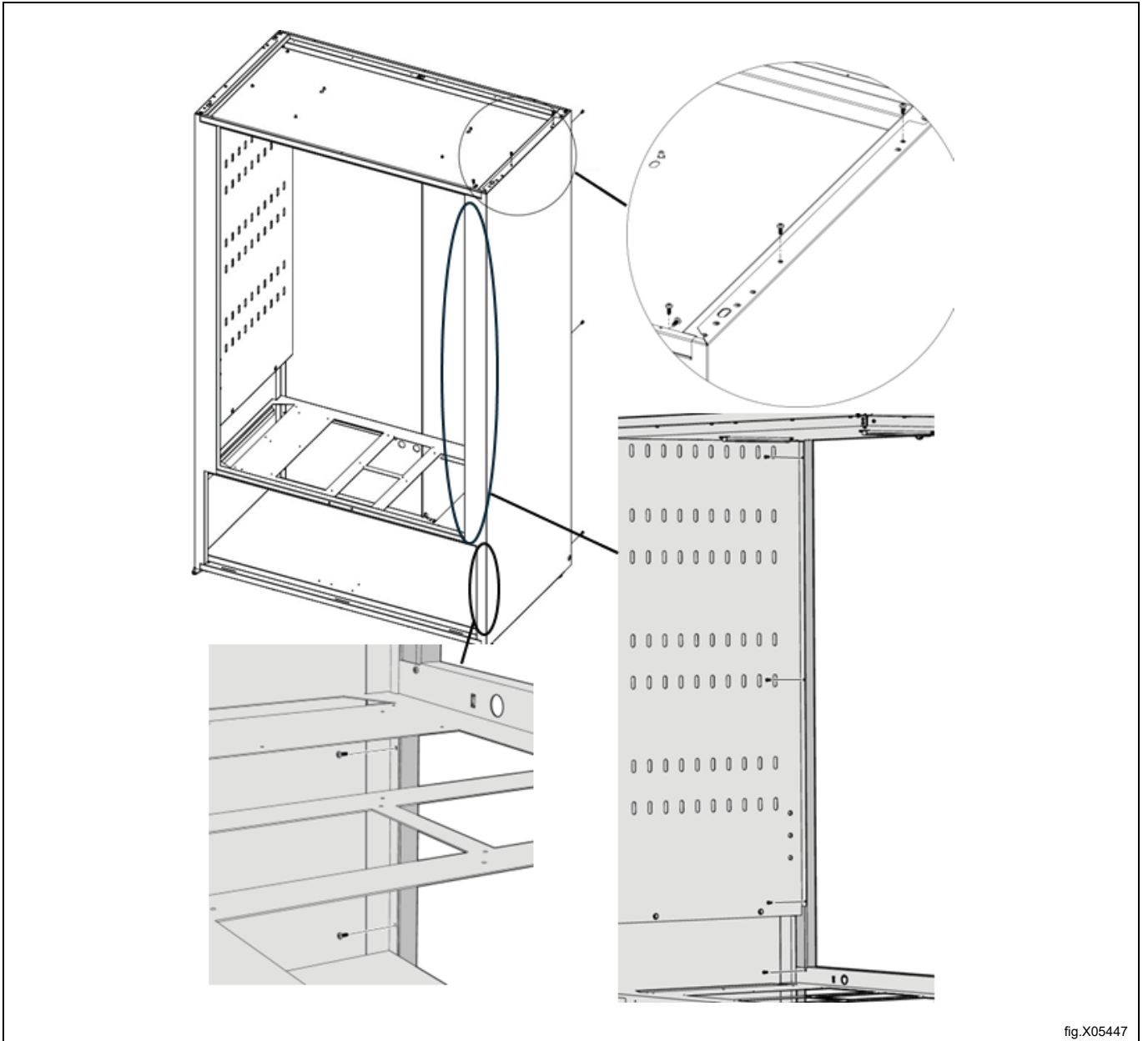


fig.X05446

### 5.13 Ulkosivun asennus

Aloita työntämällä sivu etusta alkaen.

- Sivut pakkauksesta 2. 2 kpl.
- Ruuvit pussista 2. 26 kpl.



### 5.14 Asenna ulosotto-osat

- Liittimet laatikosta 1. 2 kpl.

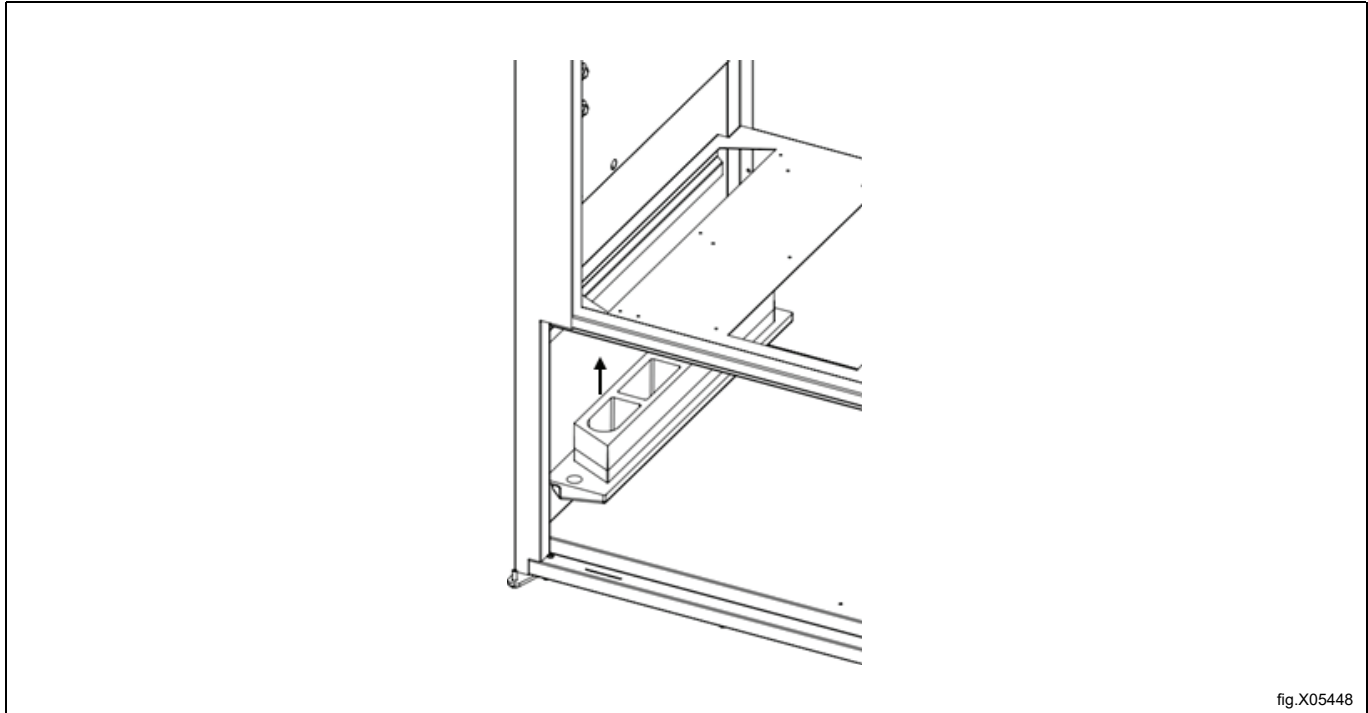


fig.X05448

### 5.15 Lämpöpumpun asennus

Aloita työntämällä oikea lämpöpumppu täysin sisään, sitten sivulle kunnes se pysähtyy. Tee sama vasemmalle lämpöpumpulle.

- 2 lämpöpumppua lavalta.

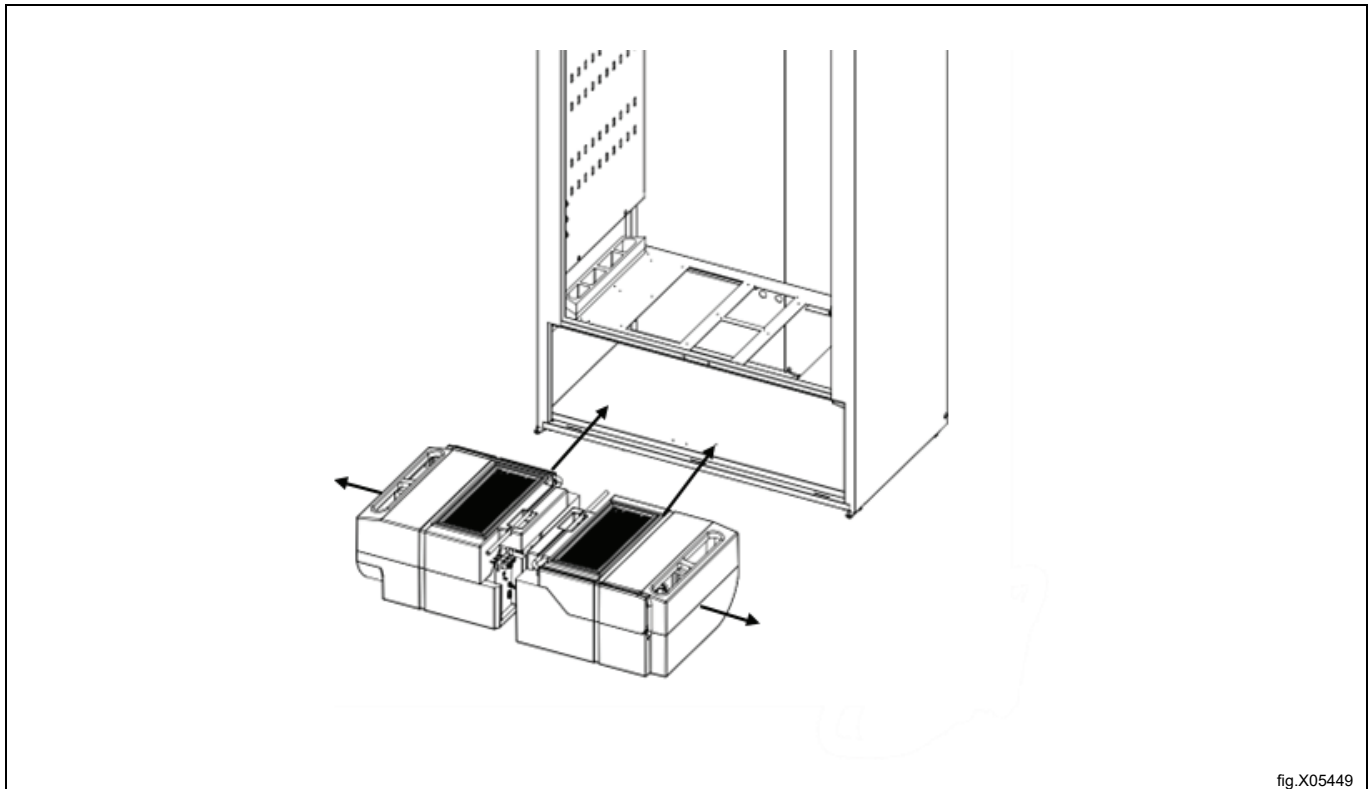


fig.X05449

### 5.16 Lämpöpumpun letkut

Yhdistä letkut T-liittimellä. Master-laatikon letkuun täytyy säätää pituus. Takaa ulos lähtevä letku on pussissa 3.

- T-liitin pussissa 5.
- Letku pussissa 5.

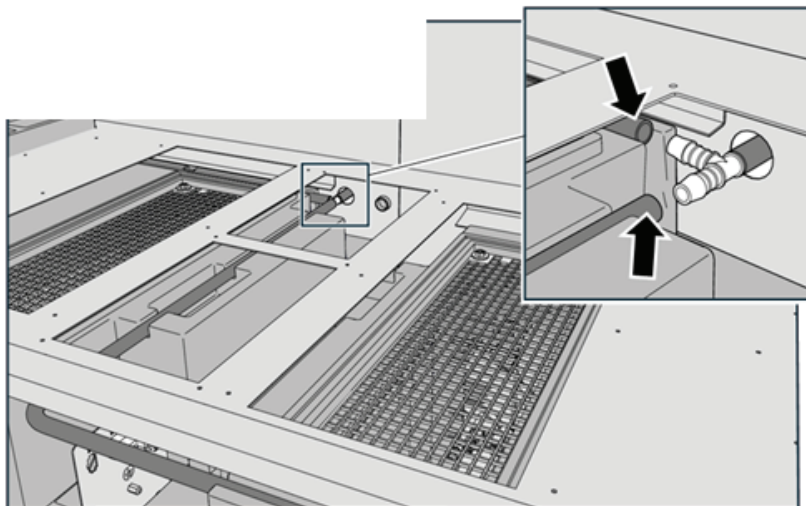


fig.X05450

### 5.17 Kannattimet lämpölaatikolle

- Kannatin pussista 5. 2 kpl.
- Ruuvit pussista 6. 4 kpl.

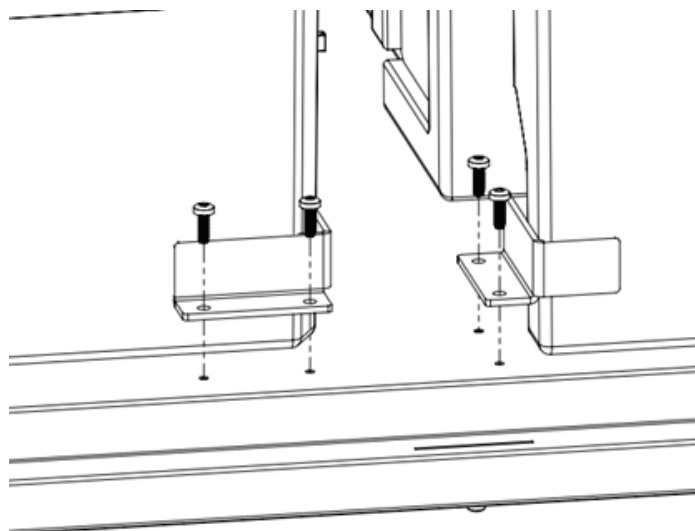


fig.X05451

### 5.18 Asenna letku takalevyyyn

Asenna letku kuvan mukaisesti, varmista että se tulee ulos toiselta puolelta.

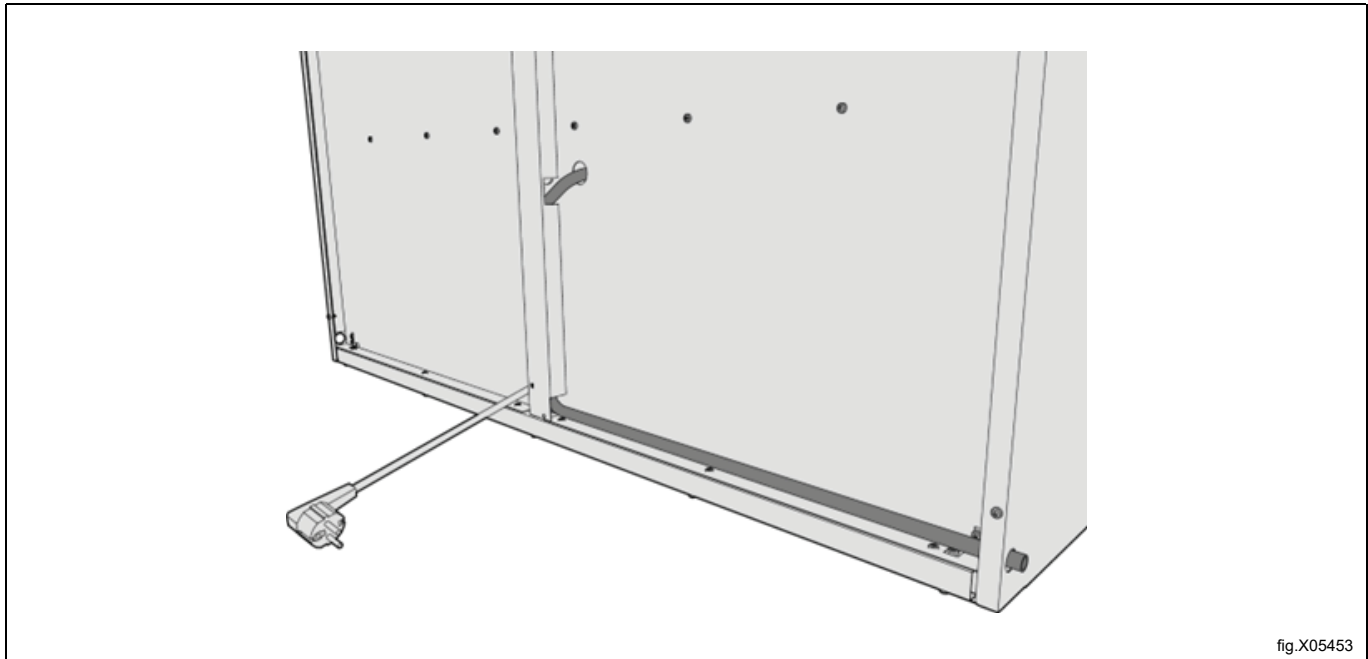


fig.X05453

### 5.19 Lämpölaatikkojen asennus

Takaa katsottuna vasen lämpöpumppu on määritelty masteriksi.

- 1 kpl 0,5 m modulaarikaapeli pussi 3.

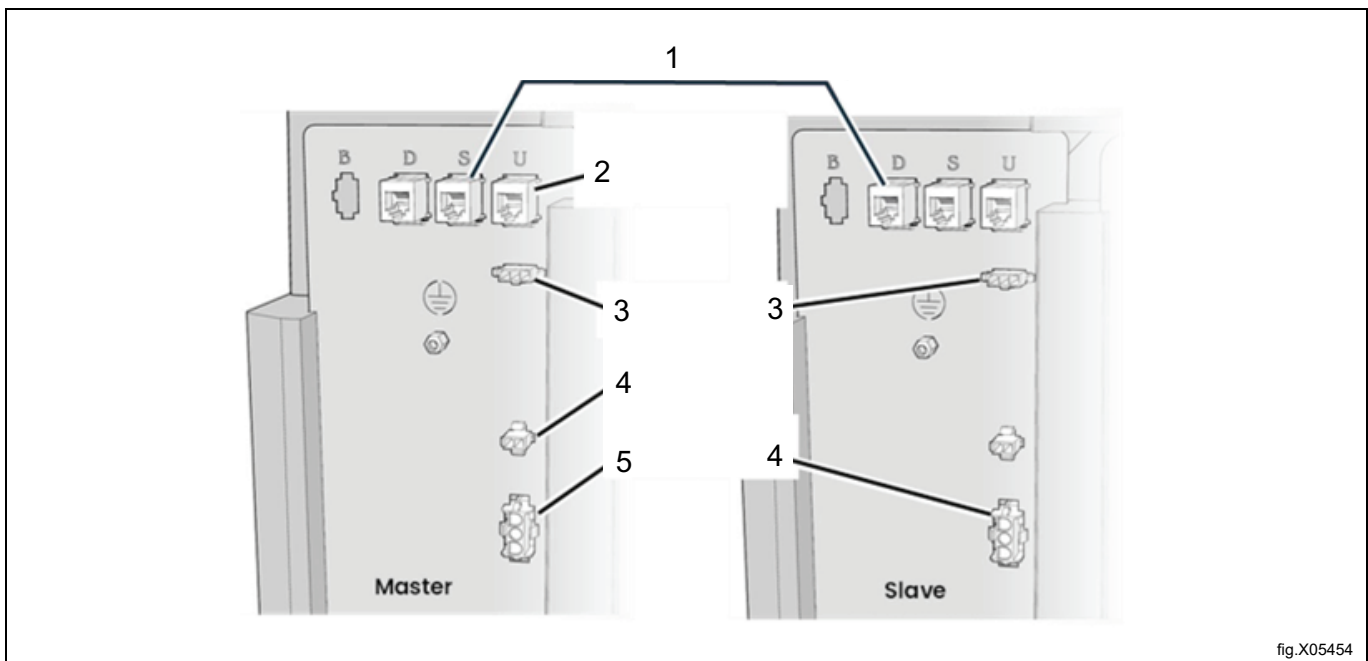
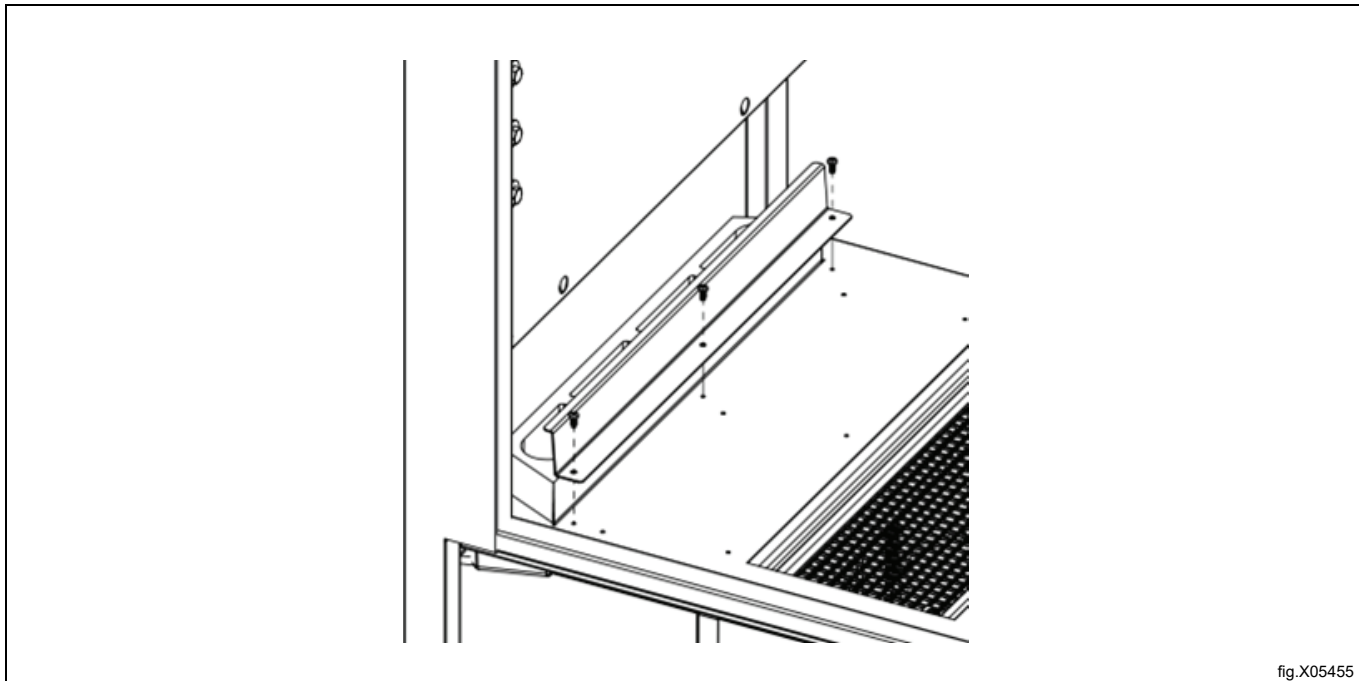


fig.X05454

1. Irrallinen modulaarikaapeli, musta (S -> D)
2. Käyttöliittymän valkoinen kaapeli (U)
3. LED-valo
4. Ovisuoja
5. Pääkytkentä

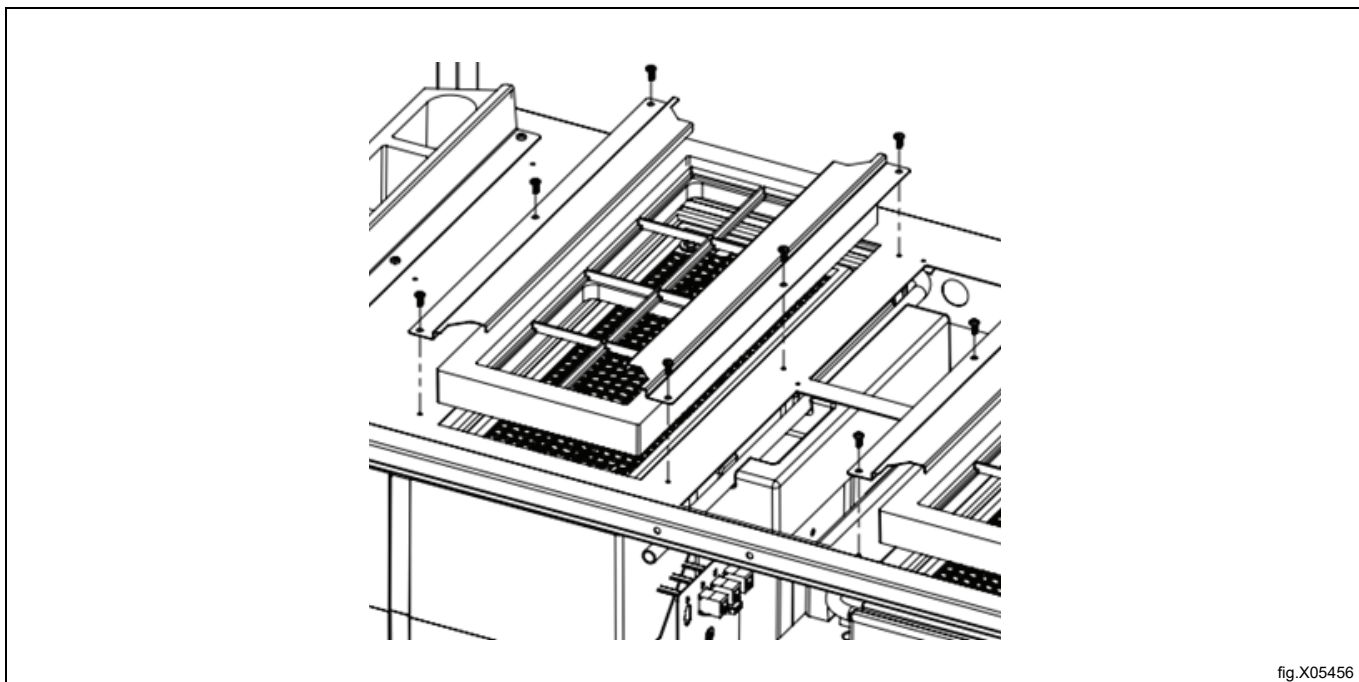
### 5.20 Asenna ulosoton kiinnityslevy

- Kannatin ulosottoa varten laatikko 1. 2 kpl.
- Ruuvit pussista 2. 6 kpl.



### 5.21 Asenna suodatin ja kannatin

- Suodatinlaatikko 1. 2 kpl.
- Suodatinpidikkeen laatikko 1.4 kpl.
- Ruuvit pussista 2.12 kpl.



### 5.22 Asenna peitelevy

- Peitelevy laatikosta 1.
- Ruuvit pussista 2. 6 kpl.

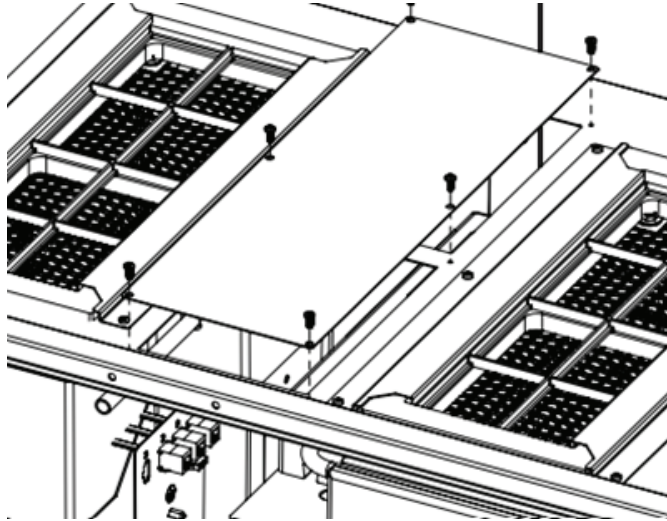


fig.X05457

### 5.23 Asenna sivulevyt ilmanvaihtokanavaan

Levyt on oltava ilmanvaihtokanavan sisällä.

- Sivulevyt laatikko 1. 2 kpl.
- Ruuvit pussista 2.6 kpl.
- Ruuvit pussista 7.4 kpl.

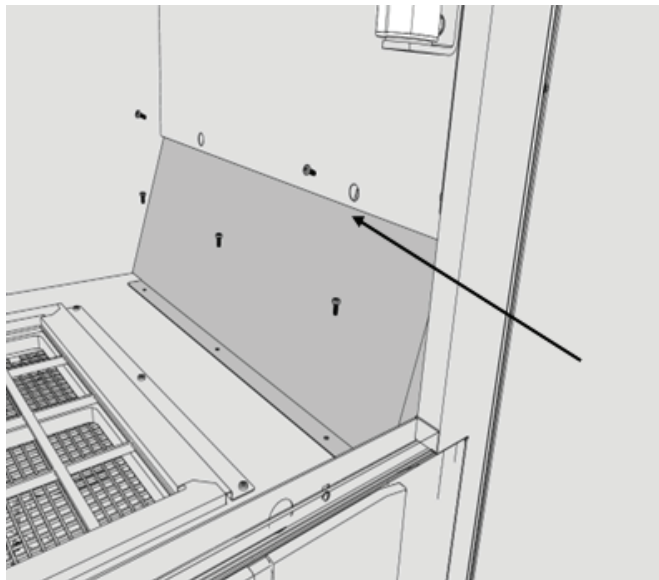


fig.X05458

### 5.24 Asenna ovikytkimet ja etulevy

- Etulevy laatikosta 3.
- Ruuvit pussista 7. 2 kpl.
- Lukko-ovikytkimen pussi 5. 2 kpl.
- Ovikytkin pussi 5. 2 kpl.
- Kaapelit ovikytkin pussi 5.

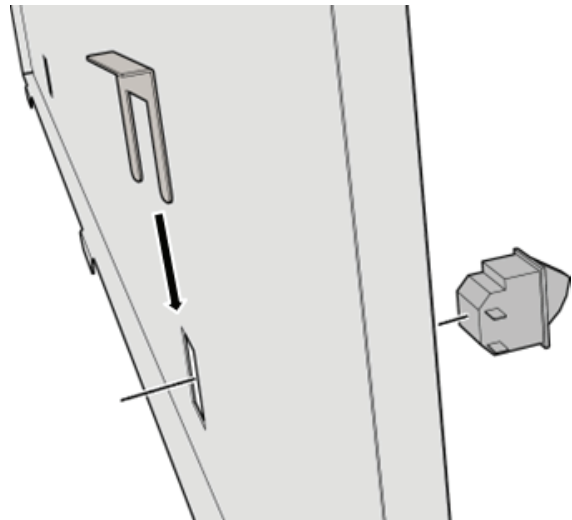
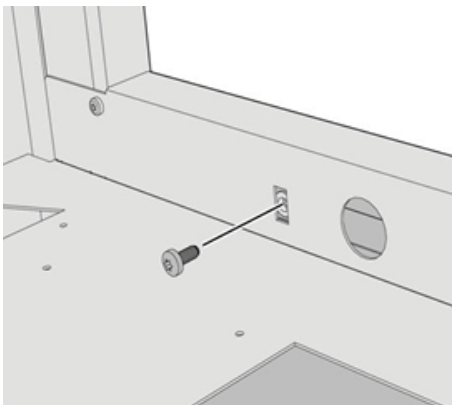
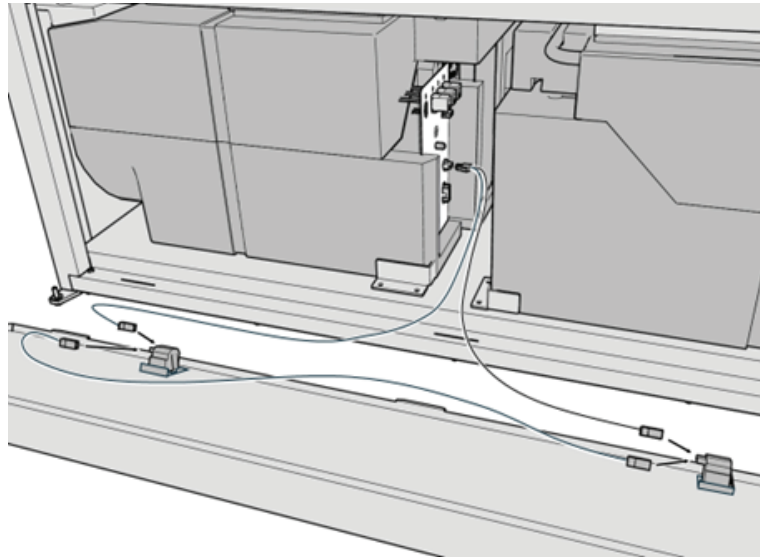
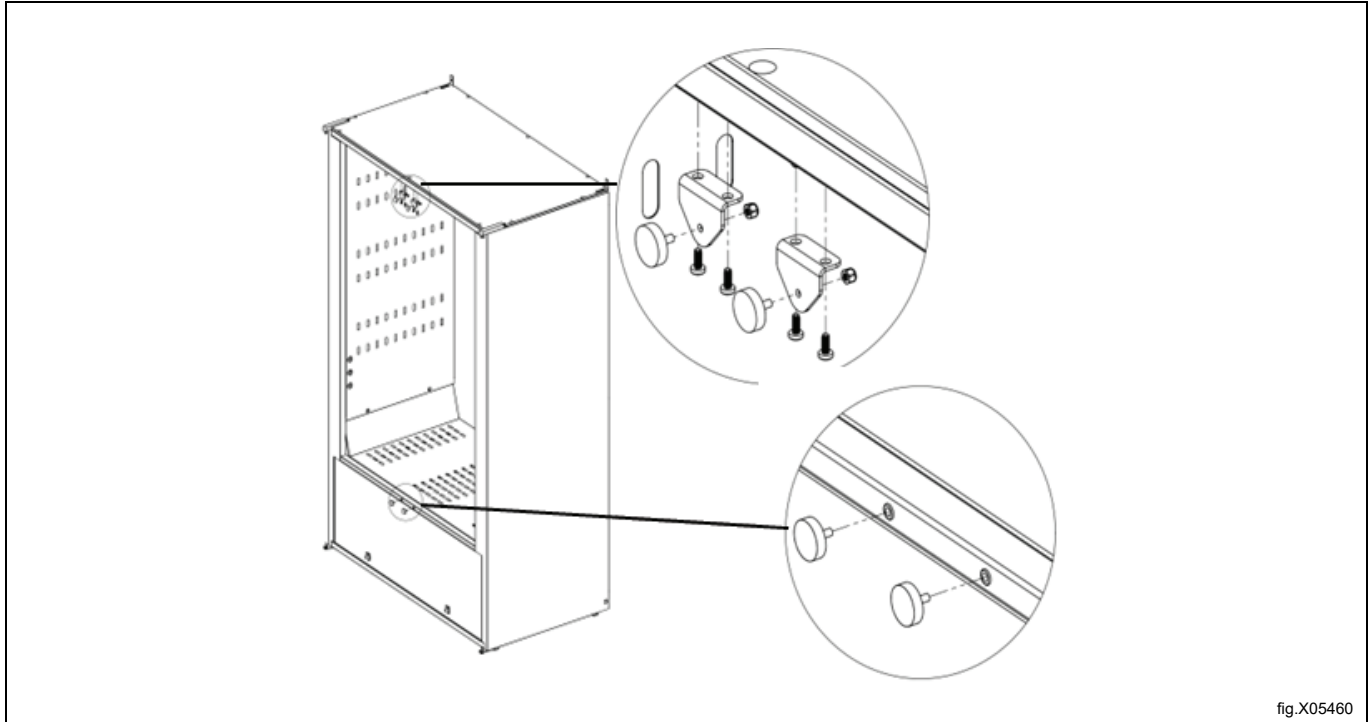


fig.X05459

### 5.25 Magneetin asennus

- Magneetit pussi 8. 4 kpl.
- Kulmapidikkeet pussi 8. 2 kpl.
- Kulmapidikkeet pussi 8. 2 kpl.



### 5.26 Kenkätelineen asennus

Aseta kenkiä telineen alaosaan kuivauskabinetissa.



### 5.27 Oven asentaminen

Aseta aluslaatta kaapin oven napin päälle.

Asenna oikeanpuoleinen ovi oikea-vasen saranaa käyttäen.

- Oikea ovi laatikosta 3.
- Vasen ovi saatavilla laatikko 3.
- Sarana pussi 10. 2 kpl.
- Aluslaatat pussi 10. 2 kpl
- Ruuvit pussi 2. 2 kpl.
- Ruuvit pussi 6. 4 kpl

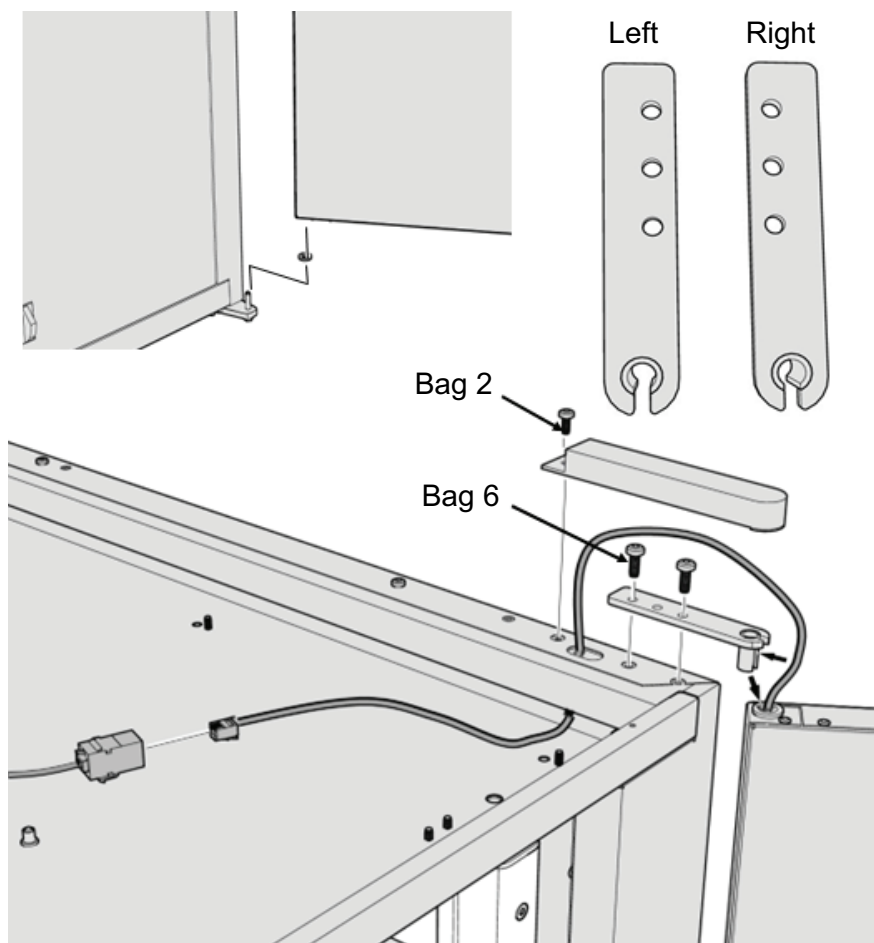


fig.X05462

### 5.28 Ovenkahvan asennus

- Kahvat laatikko 1.
- Kahvan ruuvit pussi laatikko 1. 4 kpl.

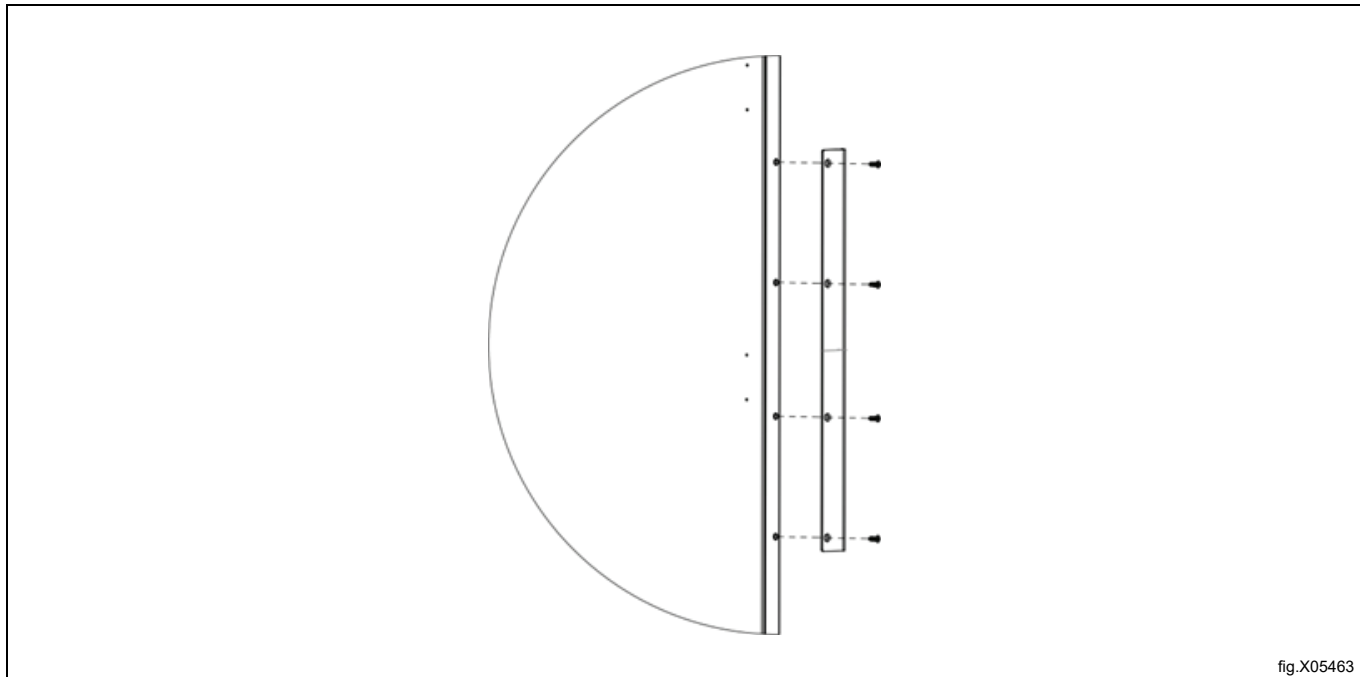


fig.X05463

### 5.29 Asenna vaatetangon tappia ylälevyyn

- Pitkä vaatetangon tappipussi 4.
- Hammasalusrengas pussi 4.
- Ruuvipussi 4.

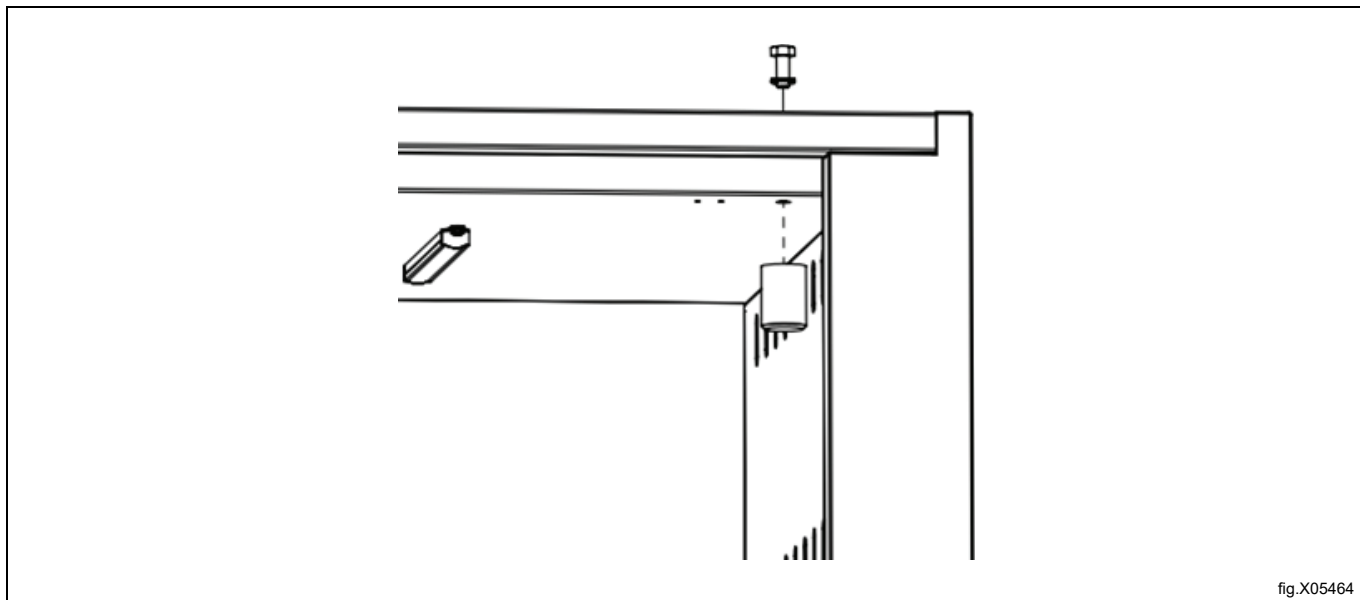
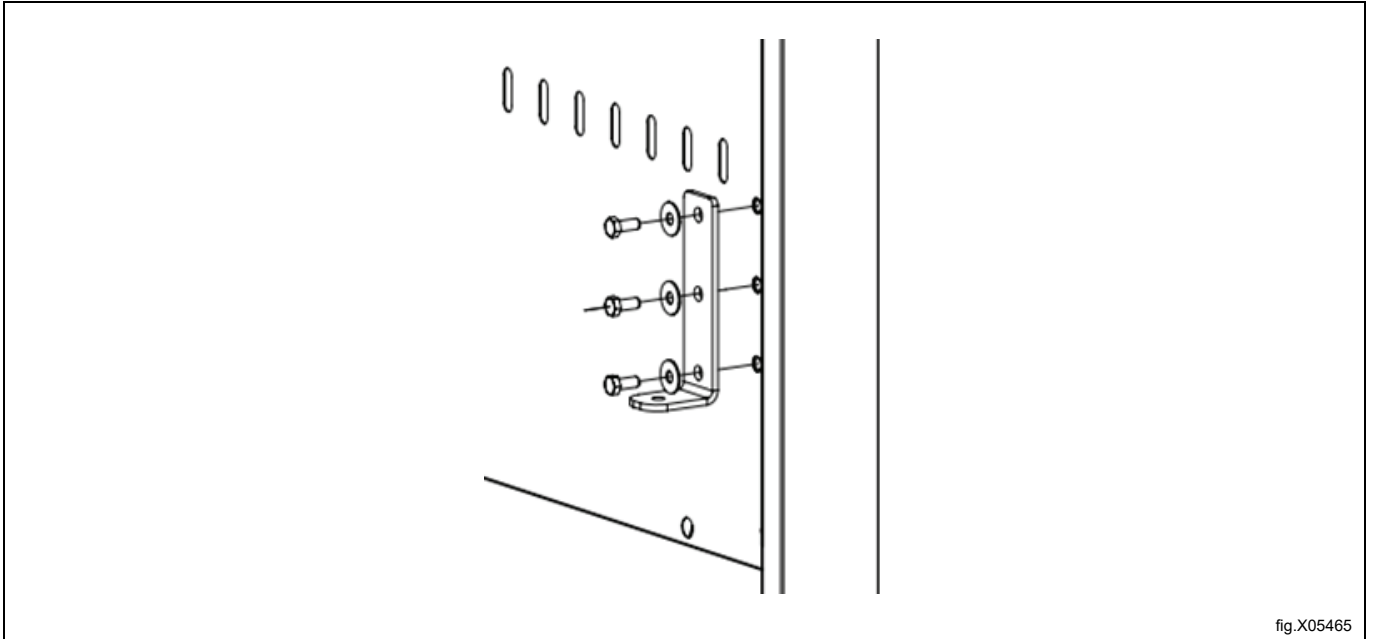


fig.X05464

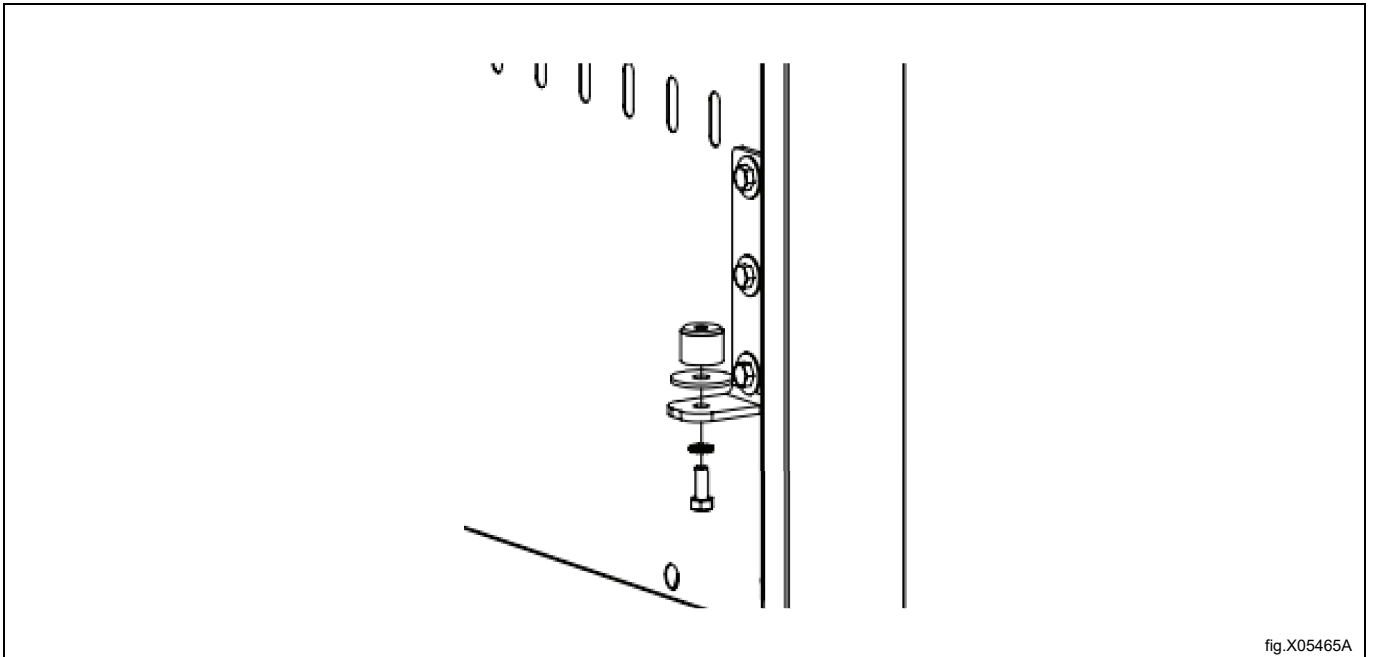
### 5.30 Vaatetangon pidikkeen asennus

Asenna ruuvit ja aluslaatat **vastakkaiselle puolelle** siitä mihin haluat kiinnittää vaatetangon.

- Vaatetangon kulmapidikkeet pussissa 4.
- Ruuvit pussissa 4. 6 kpl.
- Aluslaatat pussissa 4. 6 kpl.



- Vaatetangon telinepala pussi 4.
- Korin aluslaatta pussi 4.
- Hammasalusrengas pussi 4.
- Ruuvipussi 4



### 5.31 Ripustimen asennus

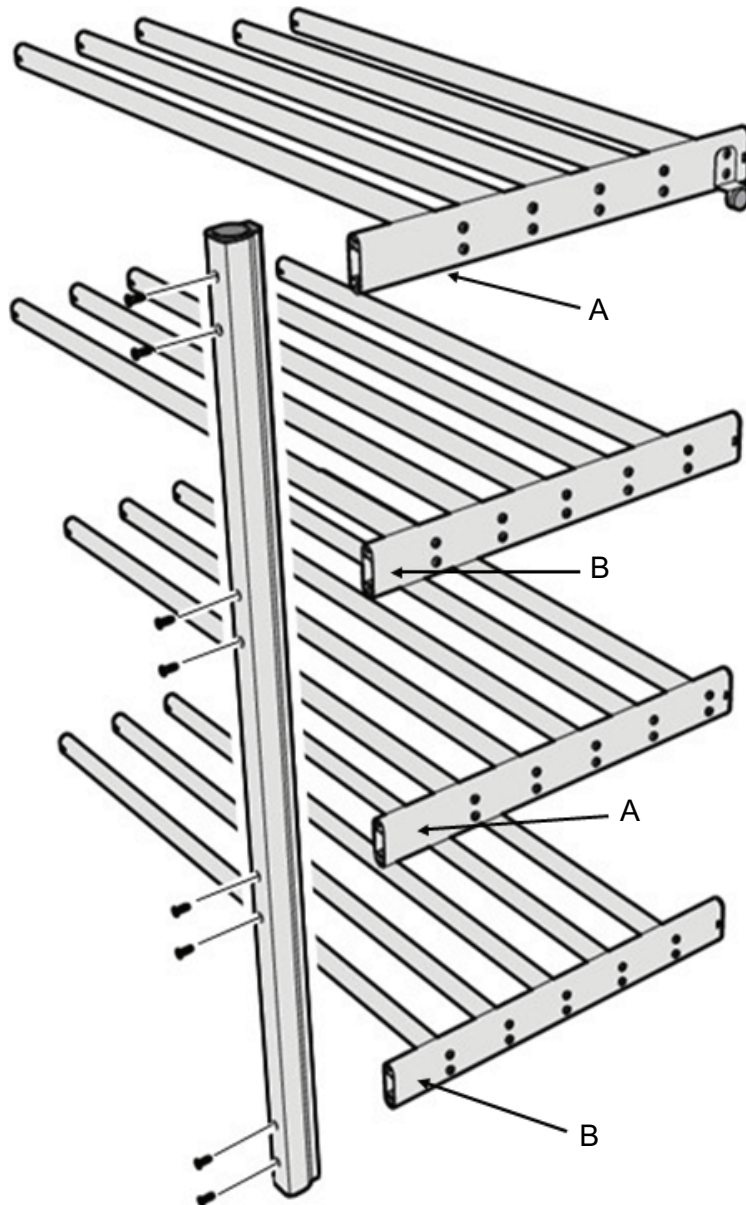
**Huom!**

Varmista, että sijoitat oikean vaatetangon oikeaan paikkaan.

Pitkä etäisyys ensimmäiseen ruuviriviin (A).

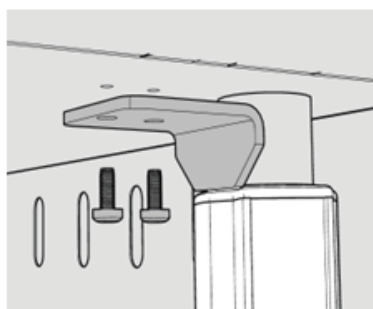
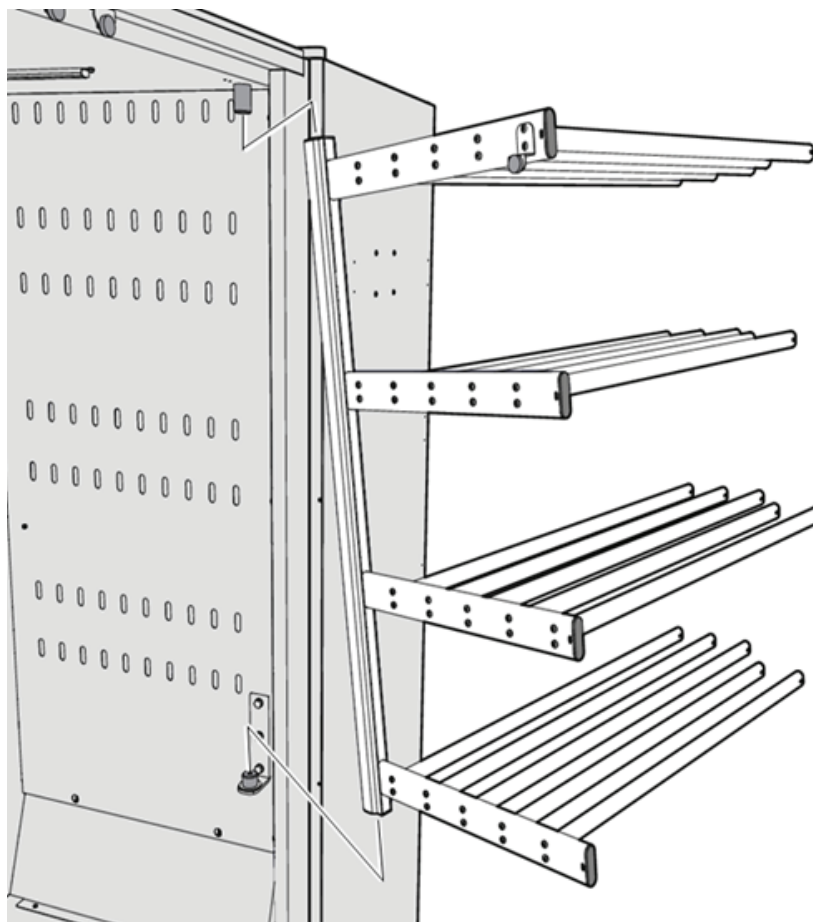
Lyhyt etäisyys ensimmäiseen ruuviriviin (B).

- Ripustintangon laatikko 1.
- Ripustintelineiden lava. 4 kpl.
- Ruuvipussi 9. 8 kpl.



Työnnä ripustin kuivauskaappiin ja kiinnitä ruuveilla.

- Ruuvipussi 2. 2 kpl.
- Pysäytysripustinpussi 4.



### 5.32 Yläpaneelin asennus

Kun yläpaneeli on asennettu, peitä kaikki asennetut ruuvit muovitulpilla.

- Yläpaneeli laatikosta 3.
- Ruuvit pussista 2. 10 kpl.
- Muovitulpapussi 10. 10 kpl.

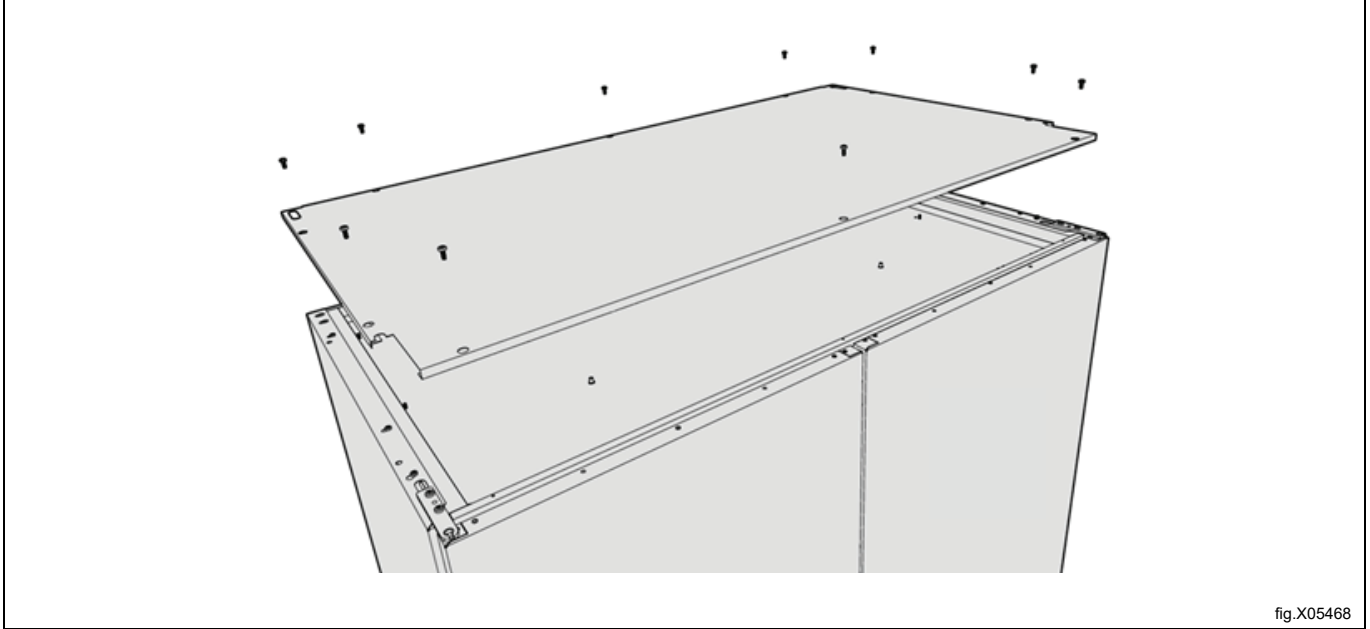


fig.X05468

## 6 Kiinnitys seinään



### Varoitus



Kuivauskaappia ei saa käyttää ilman seinään ruuvaamista kaatumisvaaran vuoksi.

Kaikki seinäkiinnitykseen tarvittava sisältyy tarvikepussiin.

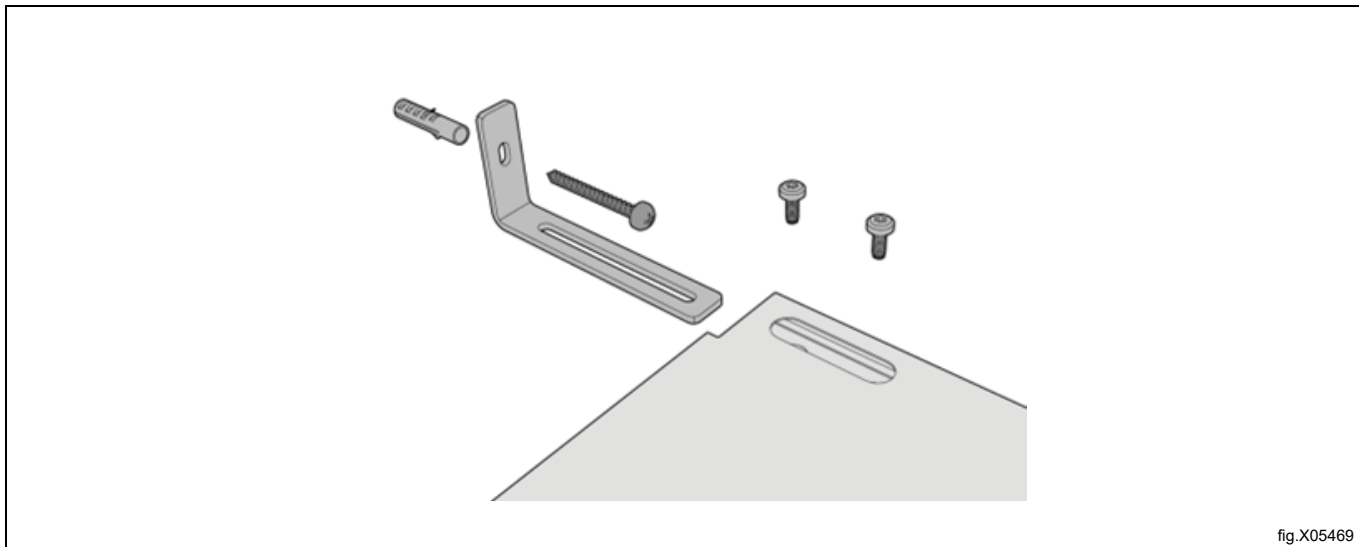


fig.X05469

## 7 Sijoitustilan ilmanvaihto

Koneen ollessa toiminnassa huoneenlämpö kohoaa. Siksi tilassa on oltava riittävä ilmankierto.

Kaikki samaan tilaan lämpöä tuovat lähteet on huomioitava ilmanvaihdon mitoituksessa. Lämmönlähteitä voivat olla esimerkiksi seuraavat: useampi rumpukuivain, kuivauskaappi, pesukone, mankeli, lämpöpatteri jne. Usean lämmönlähteen yhdistelmä suurentaa ilmanvaihtovirtauksen tarvetta. Tarvittavaan ilmanvaihtovirtaukseen voivat vaikuttaa myös muut tekijät, kuten ilmastovyöhyke, rakennusparametrit, huoneen koko jne. Jos tarvitset apua tarvittavan ilmanvaihdon mitoittamisessa, ota yhteys ilmanvaihtoasiantuntijaan.

## 8 Sähköliitäntä



Sähköasennuksen saa tehdä vain ammattitaitoinen sähköasentaja.  
Laitteen verkkovirtakytkennässä on noudatettava sähköturvallisuusmääräyksiä.  
Verkkovirtakytkentään on suositeltavaa asentaa vikavirtasuojakytkin.  
Valmistaja luopuu kaikesta vastuusta, jos sähkökytkentää ei tehdä tässä käsikirjassa kuvatulla tavalla.

Kuivauskaappi kytketään 220 - 240 V, 1-vaihe, 50 Hz ja suojamaadoitettuun pistorasiaan.

Kuivauskaappi toimitetaan käyttövalmiina, kaapelilla ja maadoitetulla pistokkeella.

13 A sulake.

- Kuivauskaappi on liitettävä maadoitettuun pistorasiaan toimitetulla liitoskaapelilla eikä sitä saa liittää pysyvästi.
- Pistorasian tulisi sijaita niin, että pistoke on tarvittaessa helposti vedettävissä irti.
- Liitännän tulisi muodostaa oma sulakeryhmä.
- Tarkista, että liitäntävirta vastaa arvokilven tietoja ja että pääkoskettaja on asianmukaisesti maadoitettu voimassa olevan standardin mukaisesti. Suosittelemme, että pääkoskettajaan asennetaan **vikavirtasuoja**.

### 8.1 Master- ja Slave-kuivausyksiköiden sähkökytkentä

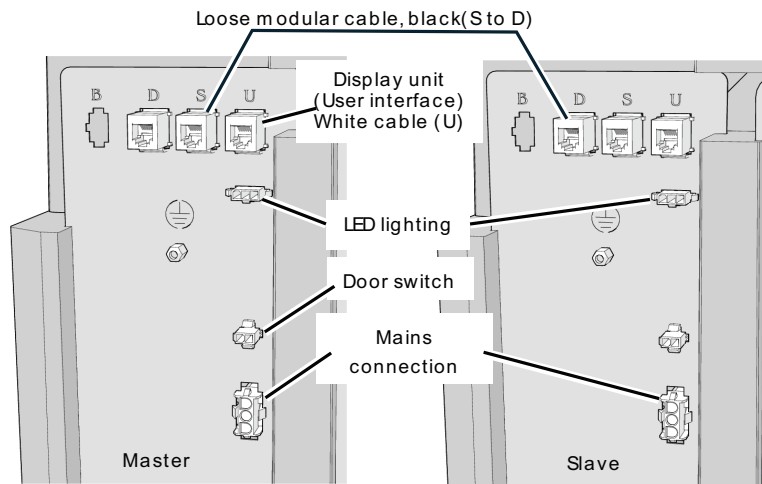


fig.X05576

## 9 Liitäntä lattiakaivoon

Kuivauskaappi toimitetaan tehtaalla esiasennetulla letkulla vasemmalla puolella, tarkoitettuna lattian viemäriin liittämistä varten.

Kiinnitä uusi poistoputki yhteen kaapin liitännöistä ja johtoa se viemäriin.

Jos viemäri on korkeammalla kuin kaapin poistopää, varmista, että letku kulkee kaaren muodossa alas kohti lattiaa ja muodostaa vesilukon. Muuten on riski, että kondenssivesi virtaa takaisin laatikkoon pumpun ollessa pysähdyksissä. Tämä voi aiheuttaa laatikon täyttymisen vedellä ja kaapin toiminnan keskeytymisen.

### Huom!

**Missään olosuhteissa letkua ei saa taivuttaa siten, että veden virtaus estyy.**

Jos sinun täytyy siirtää

kondenssiletkun ulostulo oikealle puolelle, suorita seuraavat toimenpiteet:

1. Leikkaa letkua kiinni pitävä nippuside.
2. Pujota letku takaisin aukon läpi ja ulos kanavan vastakkaisella puolella olevasta vastaavasta reiästä.
3. Siirrä letku oikeanpuoleiseen ulostuloon. Kiinnitä uudella nippusidellä.

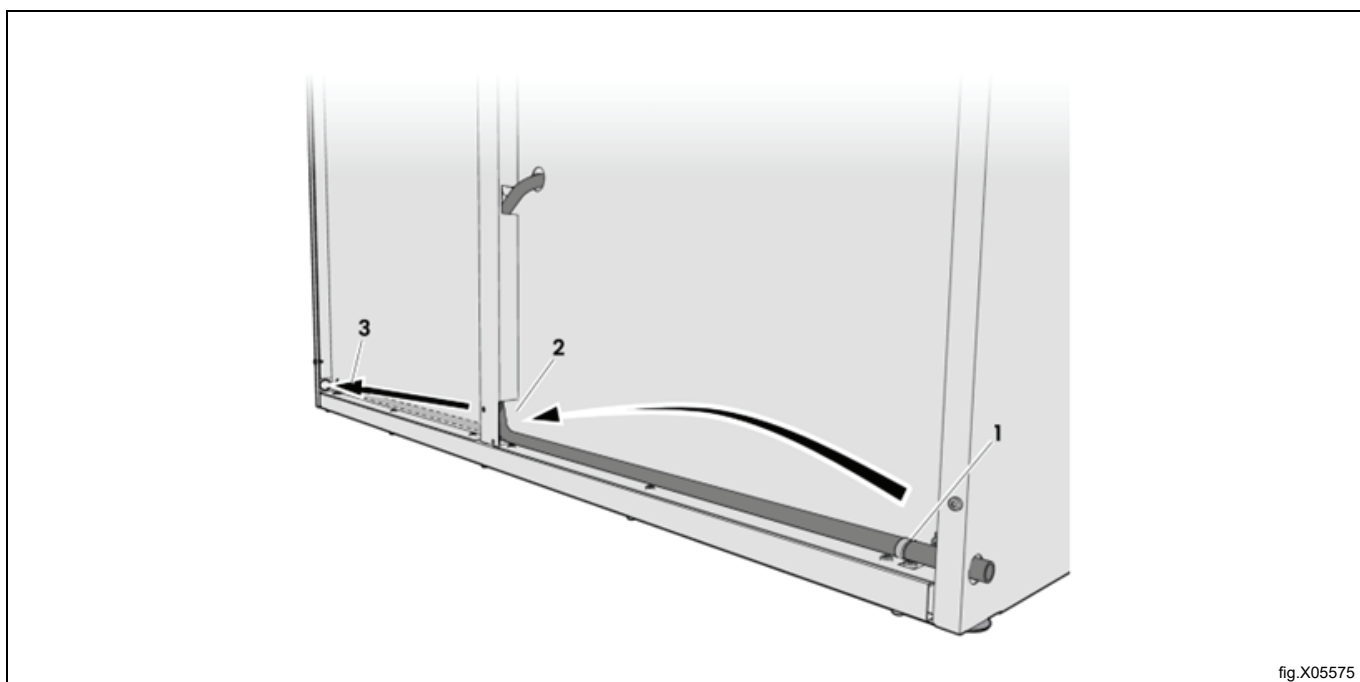


fig.X05575

## 10 Toimintotarkistus



Tarkastuksen saa tehdä vain ammattitaitoinen asentaja.



Toiminnan tarkastus on tehtävä asennuksen jälkeen, ennen laitteen käyttöä.

Mahdollisten korjausten jälkeen laitteen toiminta on aina tarkastettava, ennen kuin sitä käytetään.

- Valitse jokin ohjelma ja tarkista, että kuivauskaappi lämpenee eikä siitä kuulu poikkeuksellista ääntä.

### Käyttövalmius

Läpäistyään kaikki testit laite on käyttövalmis.

Jos jokin testeistä epäonnistuu tai havaitaan puutteita tai vikoja, ota yhteys paikalliseen huoltoedustajaan tai jälleenmyyjään.

Pyyhi kuivauskaapin sisä- ja ulkopinta miedolla astianpesuaineella ja kuumalla vedellä. Pyyhi kauttaaltaan.

## 11 Tietoja hävittämisestä

### 11.1 Laitteen kierrätettävyys ja hävittäminen

#### 11.1.1 Kierrätettävyys

Laitteidemme valmistuksessa käytetään huomattava määrä kierrätettäviä metalleja (kuten ruostumatonta terästä, rautaa, alumiinia, galvanoitua peltiä, kuparia yms.), jotka voidaan ottaa talteen paikallisten kierrätysjärjestelmien avulla käyttömaan voimassa olevien määräysten mukaisesti.

Jätteen loppukäsittelyä koskevat kansalliset säännökset saattavat vaihdella. Laitte tulee sen vuoksi hävittää sovelletavan lainsäädännön ja sen maan toimivaltaisten viranomaisten antamien direktiivien mukaisesti, jossa laite poistetaan käytöstä.

Laitteen osat on erotettava ja hävitettävä niiden materiaalikoostumuksen mukaisesti (esim. metallit, öljyt, rasvat, muovit, kumi, kylmäainekaasut, eristyslevyt ja muu eristemateriaali, lasivilla, ledit jne.) ja noudattaen täysin sovellettavia paikallisia ja kansainvälisiä jätehuoltomääräyksiä.

Kompressorit voivat sisältää öljyjä ja kylmäaineneiteitä – ne ovat vaarallisia jätteitä ja ne tulee kierrättää paikallisten määräysten mukaisesti.

#### 11.1.2 Laitteen loppukäsittelyä ja komponenttien/materiaalien hyödyntämistä koskeva menettely

Tätä tuotetta ei tule hävittää ympäristöön sen käyttöänsä lopussa; sen sijaan on välttämätöntä hävittää se paikallisten ympäristömääräysten mukaisesti tai mieluiten toimittaa se kokonaan valtuutettuun kierrätyskeskukseen.

Kaikki irrotetut komponentit, mukaan lukien luukut ja muut rakenneosat, on toimitettava laitteen mukana valtuutettuun kierrätys- tai purkulaitokseen.

Purku-/kierrätyskeskus käyttää viimeisintä teknologiaa ja menetelmiä, joilla tuotteet voidaan purkaa tehokkaasti parhaan kierrätettyuden varmistamiseksi.

Huomaa, että painetut piirilevyt, sähkömoottorit ja muut Euroopan unionin lainsäädännössä yksilöidyt komponentit, joilla on suuri kriittinen raaka-aineiden hyödyntämispotentiaali, vaativat erityiskäsittelyn.

Jos olet jostakin asiasta epävarma tai sinulla on kysymyksiä, ota aina yhteyttä paikalliseen huoltoliikkeeseen.

Ennen kuin hävität laitteen, tarkista huolellisesti sen fyysinen kunto ja säilyvyys, tarkista mahdolliset neste- tai kaasu- vuodot sekä rikkoutuneet osat, jotka voivat aiheuttaa vaaraa käsittelyn ja myöhemmän purkamisen aikana.



Laitteeseen kiinnitetty merkki osoittaa, että laitetta ei saa pitää kotitalousjätteenä vaan että se on hävitettävä asianmukaisesti kaikkien ympäristöön ja ihmisiin kohdistuvien haittojen estämiseksi. Lisätietoja tuotteen kierrättämisestä saat ottamalla yhteyttä paikalliseen jälleenympäristöön tai edustajaan, huoltopalveluun tai paikallisiin jätehuoltoviranomaisiin.



### Huom!

**Kun laite puretaan osiin, kaikki merkinnät, tämä käsikirja ja muut laitetta koskevat asiakirjat on tuhottava.**

### 11.2 Pakkauksen hävittäminen

Pakkausmateriaalit tulee hävittää laitteen käyttömaassa voimassa olevien määräysten mukaisesti. Kaikki pakkausmateriaalit ovat ympäristöystävällisiä.

Ne voidaan säilyttää turvallisesti, kierrättää tai polttaa asianmukaisessa jätteidenpolttolaitoksessa. Kierrätettävät muoviosat on merkitty alla olevien esimerkkien mukaisesti.

	Polyeteeni: <ul style="list-style-type: none"> <li>• Ulkopakkaus</li> <li>• Ohjepussi</li> </ul>
	Polypropeeni: <ul style="list-style-type: none"> <li>• Hihnat</li> </ul>
	Polystyreenivahto: <ul style="list-style-type: none"> <li>• Kulmasuojukset</li> </ul>







Electrolux Professional AB  
341 80 Ljungby, Sweden  
[www.electroluxprofessional.com](http://www.electroluxprofessional.com)