

Upute za instalaciju Ormar za sušenje

DC7-8HP_m



Electrolux
PROFESSIONAL

Sadržaj

Sadržaj

1	Sigurnosne mjere opreza	5
1.1	Opće sigurnosne informacije.....	5
1.2	Simboli.....	5
2	Uvjeti i iznimke od jamstva	6
3	Tehnički podaci	7
3.1	Crtež dimenzija.....	7
3.2	Tehnički podaci.....	7
4	Postavljanje	8
5	Upute za montažu	9
5.1	Sastavljanje postolja i instalacija električnog kabela.....	9
5.2	Sastavljanje okvira.....	10
5.3	Sastavljanje unutarnjeg postolja.....	11
5.4	Instalirajte lijevi stražnji dio	12
5.5	Ugradnja stražnjeg dijela	13
5.6	Ugradnja LED trake	14
5.7	Instalirajte ožičenje gornje ploče	15
5.8	Postavite gornju ploču	16
5.9	Ugradite kablanski kanal	17
5.10	Ugradite zračni kanal	18
5.11	Ugradite nosač za vješanje.....	19
5.12	Postavite izolacijske ploče.....	20
5.13	Instalacija vanjske strane.....	21
5.14	Instalirajte priključke za utičnice	22
5.15	Ugradnja toplinske pumpe	22
5.16	Crijeva za toplinsku pumpu.....	23
5.17	Nosači za kutije toplinske pumpe	23
5.18	Instalirajte crijevo na stražnju ploču	24
5.19	Ugradnja kućišta toplinske pumpe.....	24
5.20	Instalirajte nosač za priključak na montažnu ploču.....	25
5.21	Instalirajte filter i nosač.....	25
5.22	Postavite pokrovnju ploču.....	26
5.23	Postavite bočne ploče za zračni kanal	26
5.24	Instalirajte prekidače vrata i prednju ploču.....	27
5.25	Montaža magneti.....	28
5.26	Montaža držača cipela	28
5.27	Montaža vrata.....	29
5.28	Ugradnja ručke vrata.....	30
5.29	Umetnite šiljak vješalice na gornju ploču	30
5.30	Montaža nosača vješalice.....	31
5.31	Montaža vješalice	32
5.32	Montaža gornje ploče	34
6	Priključivanje na zid	35
7	Ventilacija prostorije	35
8	Električno povezivanje	36
8.1	Električno priključivanje Master i Slave uređaja za odvlaživanje zraka.....	36
9	Povezivanje na podni odvod.....	37
10	Provjera funkcija.....	38
11	Informacije o odlaganju.....	39
11.1	Reciklabilnost i zbrinjavanje.....	39
11.1.1	Reciklabilnost.....	39
11.1.2	Postupak koji se odnosi na odlaganje aparata na otpad i prikupljanje komponente/ materijala.....	39
11.2	Odlaganje ambalaže	40

Proizvođač zadržava pravo izmjene dizajna i specifikacija komponenti.

1 Sigurnosne mjere opreza

UPOZORENJE. Ovaj uređaj je namijenjen isključivo za sušenje tekstila opranog u vodi. NEMOJTE VRŠITI IZMJENE NA OVOM UREĐAJU.

Servisiranje smije obavljati samo ovlašteno osoblje.

Smeju se koristiti samo ovlašteni rezervni dijelovi.

Pri obavljanju servisiranja ili zamjeni dijelova napajanje mora biti isključeno.

Nepokretni aparati koji nisu opremljeni sredstvima za odvajanje od mrežnog napajanja imaju odvojene kontakte na svim polovima što omogućava potpuno odvajanje unutar III. kategorije prenapona, sredstva za odvajanje moraju biti ugrađena u fiksno ožičenje u skladu s pravilima ožičenja.

A-ponderirana razina zvučnog tlaka izduvavanja na radnim mjestima: <70 dB

Dodatni zahtjevi za sljedeće zemlje: AT, BE, BG, HR, CY, CZ, DK, EE, FI, FR, DE, GR, HU, IS, IE, IT, LV, LT, LU, MT, NL, NO, PL, PT, RO, SK, SI, ES, SE, CH, TR, UK:

- Ovaj uređaj može se koristiti u javnim prostorima.
- Ovaj uređaj mogu koristiti djeca od 8 godina i starija te osobe sa smanjenim fizičkim, osjetilnim ili mentalnim sposobnostima ili nedostatkom iskustva i znanja ako su im pruženi nadzor ili upute za sigurno korištenje uređaja i razumiju povezane opasnosti. Djeca se ne smiju igrati s uređajem. Čišćenje i održavanje od strane korisnika ne smiju obavljati djeca bez nadzora.

Dodatni zahtjevi za druge države:





- Ovaj uređaj nije namijenjen za upotrebu od strane osoba (uključujući djecu) sa smanjenim fizičkim, osjetilnim ili mentalnim sposobnostima, ili bez iskustva i znanja, osim ako im nije osiguran nadzor ili upute za upotrebu uređaja od strane osobe odgovorne za njihovu sigurnost. Djeca trebaju biti nadzirana kako bi se osiguralo da se ne igraju s uređajem.

1.1 Opće sigurnosne informacije

Nemojte polijevati aparat vodom.

Kako bi se spriječila šteta na elektroničkim sklopovima (i drugim dijelovima) do koje može doći zbog kondenzacije, aparat se mora postaviti na sobnu temperaturu 24 sata prije prve uporabe.

1.2 Simboli

	Oprez
	Oprez, vruća površina
	Pročitajte upute prije upotrebe stroja.
	Pažnja. Ormar za sušenje je top-težak i može se lako prevrnuti.

2 Uvjeti i iznimke od jamstva

Ako kupnja ovog proizvoda uključuje pokrivanje jamstvom, jamstvo se omogućava u skladu s lokalnim propisima i podliježe instaliranju i korištenju proizvoda za navedene svrhe i to kako je opisano u odgovarajućoj dokumentaciji opreme.

Jamstvo će se moći primjenjivati samo ako je kupac koristio izvorne rezervne dijelove i ako je izvršio održavanje u skladu s dokumentacijom za korisnike i održavanje Electrolux Professional AB dostupnom u papirnatom ili elektroničkom obliku.

Electrolux Professional AB izrazito preporučuje korištenje sredstava Electrolux Professional AB odobrenih za čišćenje, ispiranje i uklanjanje kamenca kako bi se postigli optimalni rezultati i dugoročno očuvala učinkovitost proizvoda.

Jamstvo Electrolux Professional AB ne pokriva:

- putne troškove usluge dostave i preuzimanja proizvoda;
- postavljanje;
- obuku o načinu rada/rukovanja;
- zamjenu (i/ili isporuku) potrošnih dijelova osim ako do njih nije došlo zbog nedostataka u materijalima ili izradi prijavljenih u roku od jednog (1) tjedna od pojave kvara;
- ispravak vanjskog ožičenja;
- ispravak neovlaštenih popravaka, kvarova i neučinkovitog rada prouzročenih i/ili izazvanih;
 - nedovoljan/ili nepravilan kapacitet električnih sustava (struje/napona/frekvencije, uključujući i njihov nagli porast i/ili prekid rada);
 - neodgovarajući ili prekinuti dovod vode, vodene pare, zraka, plina (uključujući nečistoće i/ili svega što nije usklađeno s tehničkim zahtjevima za svaki aparat);
 - vodovodne instalacije, komponente ili potrošne proizvode za čišćenje koje proizvođač nije odobrio;
 - nemar kupca, pogrešnu upotrebu, zloupotrebu i/ili neusklađenost s uputama za upotrebu i održavanje detaljno opisanim u odgovarajućoj dokumentaciji opreme;
 - nepravilnu ili lošu: instalaciju, popravak, održavanje (uključujući neovlašteno prepravljavanje, izmjene ili popravke koje su izvršile treće osobe ili neovlaštene treće osobe) i izmjenu sigurnosnih sustava;
 - upotrebu neoriginalnih komponenti (npr.: potrošnih dijelova, dijelova podložnih habanju, ili rezervnih dijelova);
 - okolišne uvjete koji izazivaju toplinski (npr. pregrijavanje/smrzavanje) ili kemijski (npr. korozija/oksidacija) stres;
 - strana tijela smještena u proizvod ili povezana s njim;
 - nesreće ili djelovanje više sile;
 - prijevoz i rukovanje, uključujući ogrebotine, udubljenja, okrhnuća, i/ili ostala oštećenja na površinskom sloju proizvoda, osim ako je do takvih oštećenja došlo zbog nedostataka u materijalima ili izradi i ako su prijavljena u roku od jednog (1) tjedna nakon isporuke osim ako nije drukčije dogovoreno;
- proizvod čiji su originalni serijski brojevi uklonjeni, izmijenjeni ili ih nije moguće odmah utvrditi;
- zamjenu žarulja, filtara ili bilo koji od zamjenskih dijelova;
- bilo koji pribor i softver koji nije odobrilo ili navelo društvo Electrolux Professional AB.

Jamstvo ne uključuje aktivnosti redovitog održavanja (uključujući i dijelove potrebne za njih) ili nabavu sredstava za čišćenje osim ako to nije specifično pokriveno bilo kojim lokalnim ugovorom, podložno lokalnim odredbama i uvjetima.

Provjerite na mrežnom mjestu Electrolux Professional AB popis ovlaštenih korisničkih službi.

3 Tehnički podaci

3.1 Crtež dimenzija

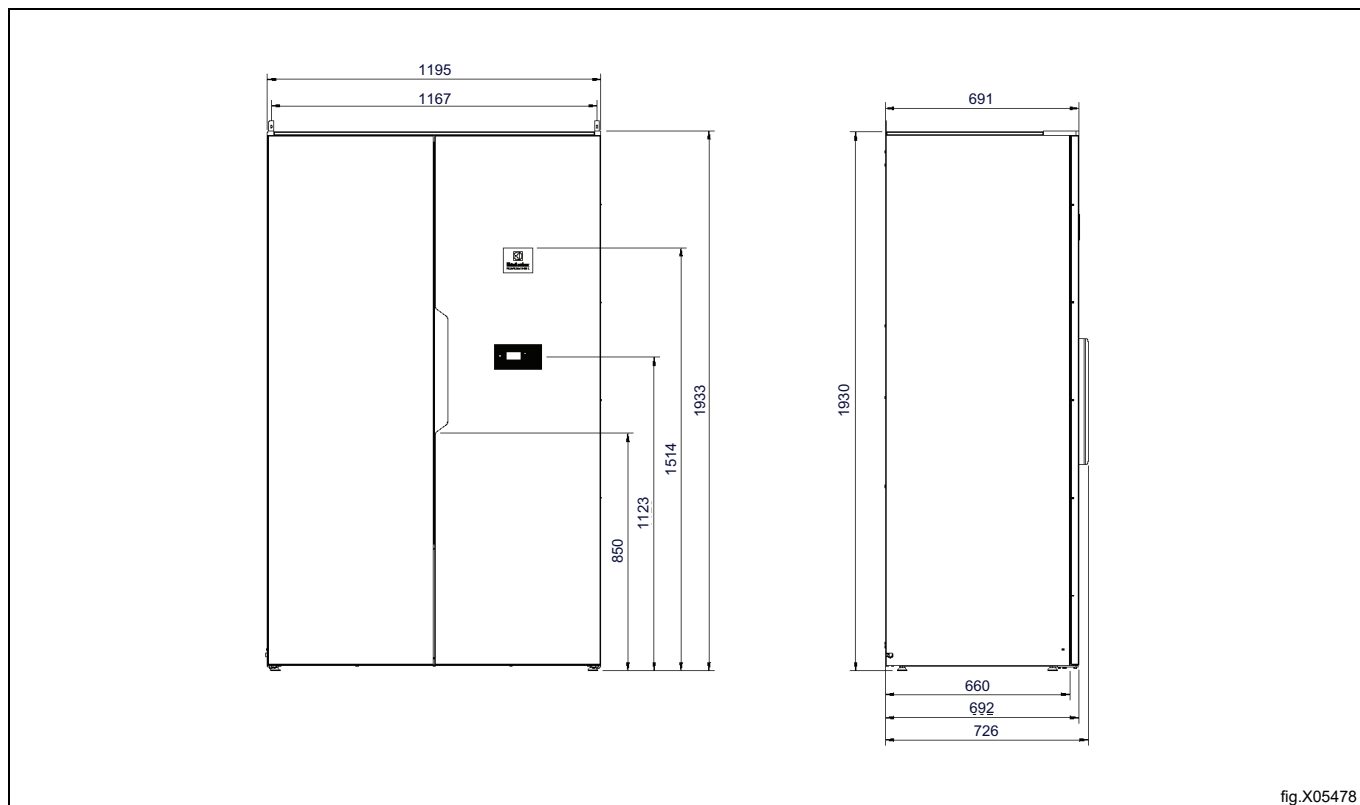


fig.X05478

3.2 Tehnički podaci

Preporučeni kapacitet:	6–8 kg rublja	
Kapacitet odvodnje:	50 g/min (Pri naznačenom kapacitetu 4 kg, 100% pamučan teret pri 50% početne vlažnosti osušen na 0%).	
Električno priključenje:	230V 1~, 50 Hz, 10 A	
Snaga:	1,85 kW	
Kapacitet glavnog ventilatora:	1175 m ³ /h (Slobodni protok po ventilatoru, dva ventilatora u sustavu).	
Dužina za vješanje:	18,5 metara	
Dimenzije:	Visina	1930 mm
	Širina	1195 mm
	Dubina	691 mm
Težina:	200 kg	
Razina buke:	48 dB (A)	
Test nepropusnosti:	28 bar	
Prosječna emisija topline po ciklusu sušenja korištena za procjenu potrebe ventilacije*:	0,6 kW	

* Za pomoć s određivanjem dimenzija za potrebe ventilacije, javite se ovlaštenom tehničaru za ventilaciju. Za dovoljnu ventilaciju potrebno je uzeti u obzir sve izvore kao i sve ostale parametre koji zadovoljavaju potrebu za ventiliranjem. Klimatsku zonu, građevinske parametre, veličinu prostorije, itd.

Ovaj proizvod sadrži zapaljivi rashladni plin: R290

Hermetički zatvoreno

Vrsta rashladnog sredstva:	R290
Količina rashladnog sredstva:	2 x 0,13 kg
Ukupni faktor za potencijal globalnog zatopljenja:	0.02
Ekvivalenti CO ₂ :	0,0000052 tona

4 Postavljanje

Ormar za sušenje mora se postaviti u zatvorenom prostoru u suho okruženje.

Ormar za sušenje treba postaviti tako da oko njega bude dovoljno prostora za rad, kako za korisnika tako i za servisno osoblje.

Ormar za sušenje mora stajati vodoravno na ravnoj površini, oslonjen na sva četiri nogara.

5 Upute za montažu

5.1 Sastavljanje postolja i instalacija električnog kabela

Postavite postolje malo ispred mjesta na kojem treba stajati na ravnoj površini. Instalirajte spojni kabel prema ilustraciji, obratite pažnju na duljinu.

- Postolje u kutiji 1. 2 kom.
- Vrećica sa samoreznim vijcima 1. 2 kom.
- Vrećica s olakšanjem za kabel (strain relief) 1 kom.
- Vijak M5 vrećica 1.
- Povratna opruga (podloška) vrećica 1. 1 kom.
- Spojni kabel vrećica 1.

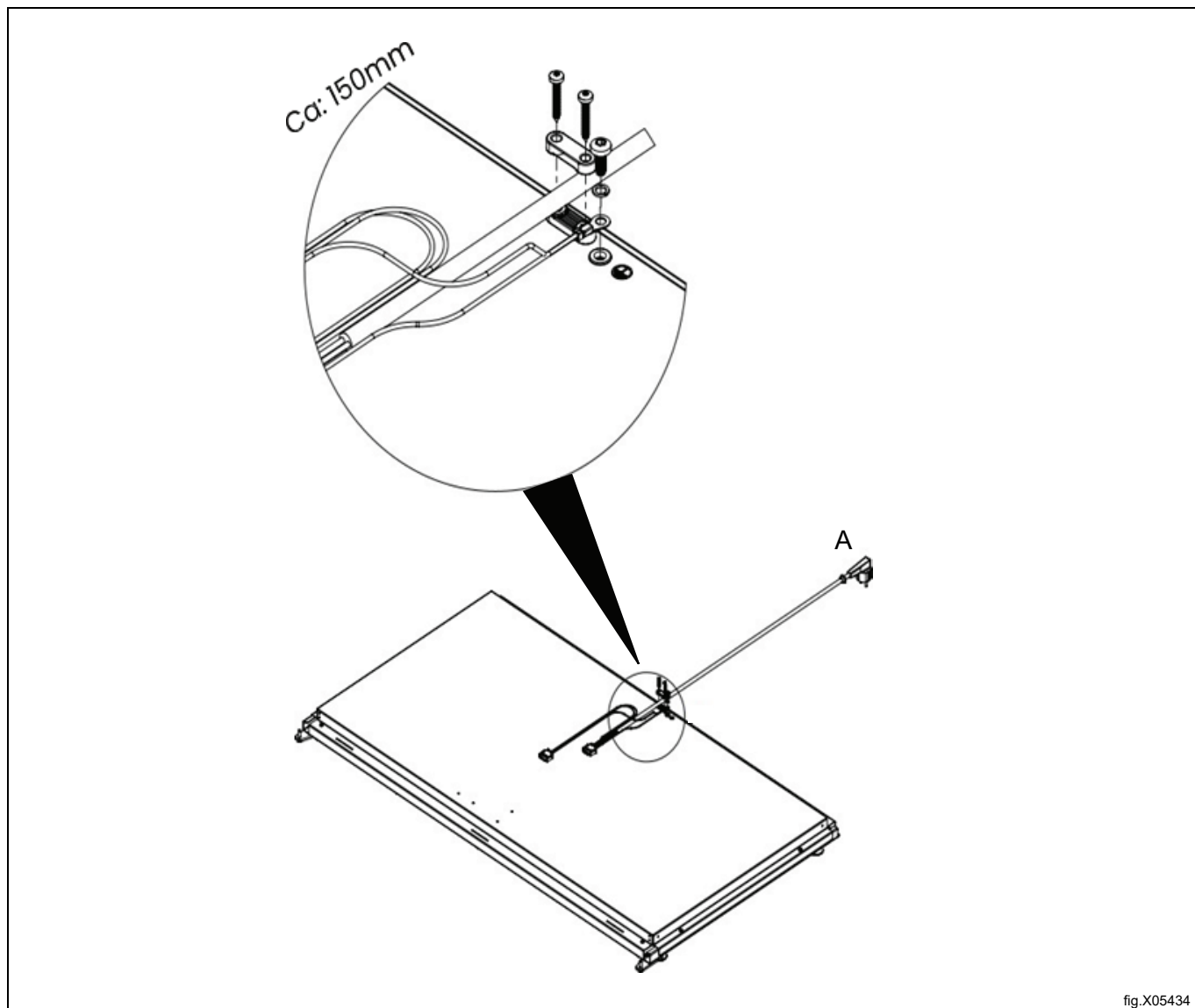


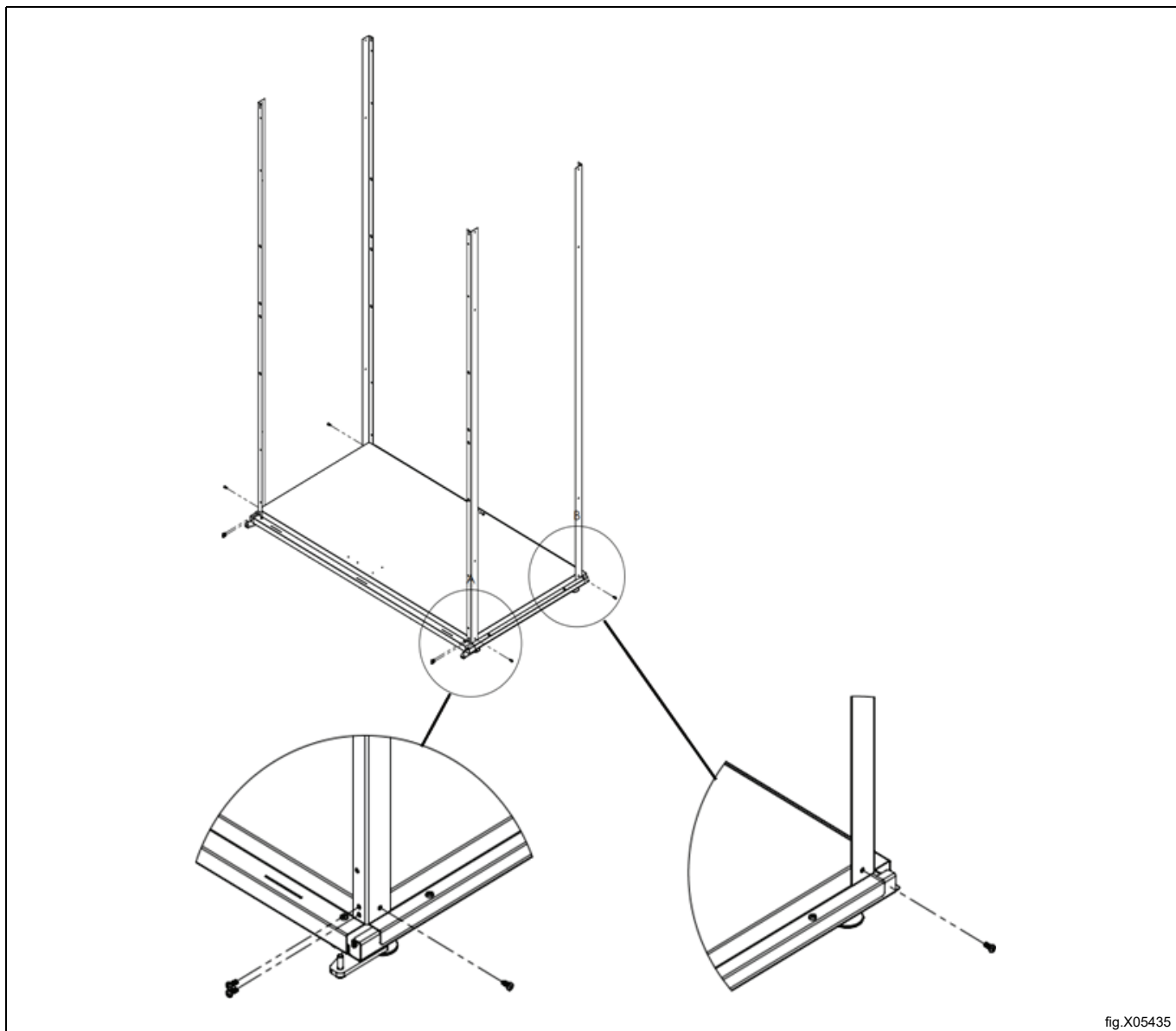
fig.X05434

A = Gumeni brtveni rub na vanjskoj strani ormarića

5.2 Sastavljanje okvira

Ugradnja L-profila, 4 kom. Zadnji L-profil su pričvršćeni samo sa strane.

- L-profil labavi na paleti. 4 kom
- Vijci iz vrećice 2. 8 kom.



5.3 Sastavljanje unutarnjeg postolja

- Vijci iz vrećice 2. 4 kom.
- Unutarnje postolje labavo na paleti.

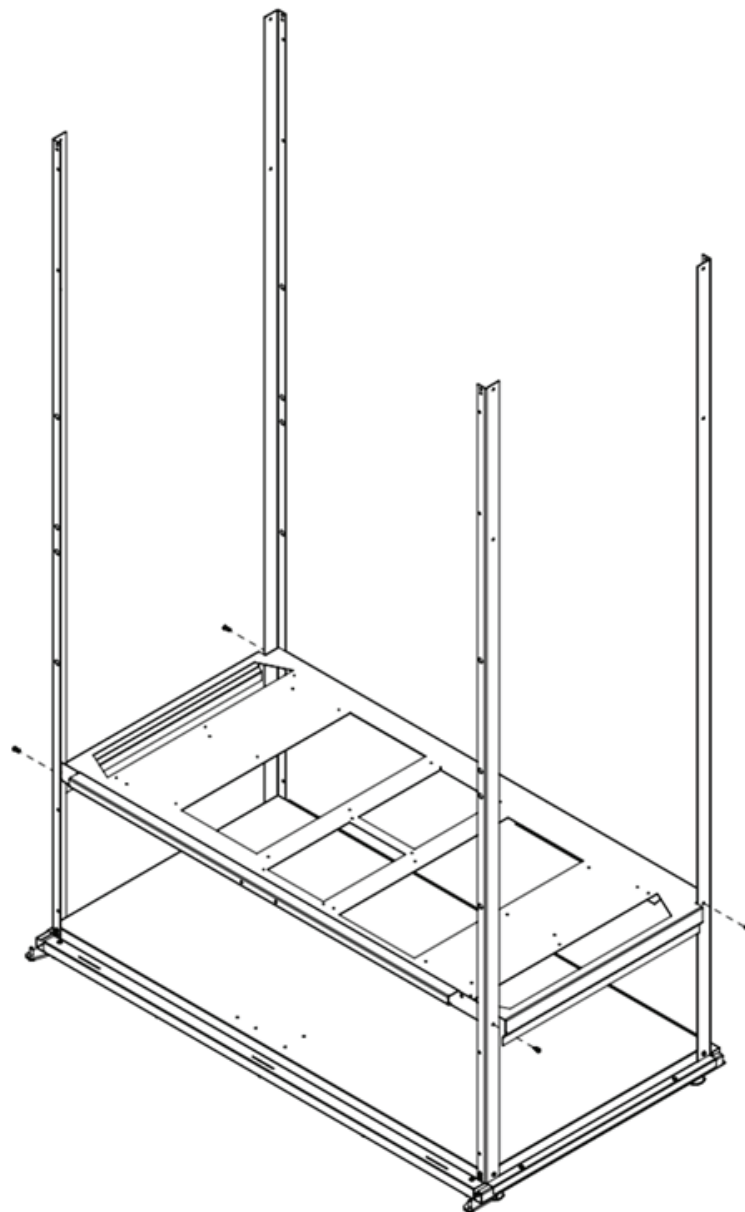


fig.X05436

5.4 Instalirajte lijevi stražnji dio

- Lijevi stražnji dio labav na paleti.
- Vijci iz vrećice 2. 8 kom.
- Gumice (grommeti) vrećica 1. 2 kom.

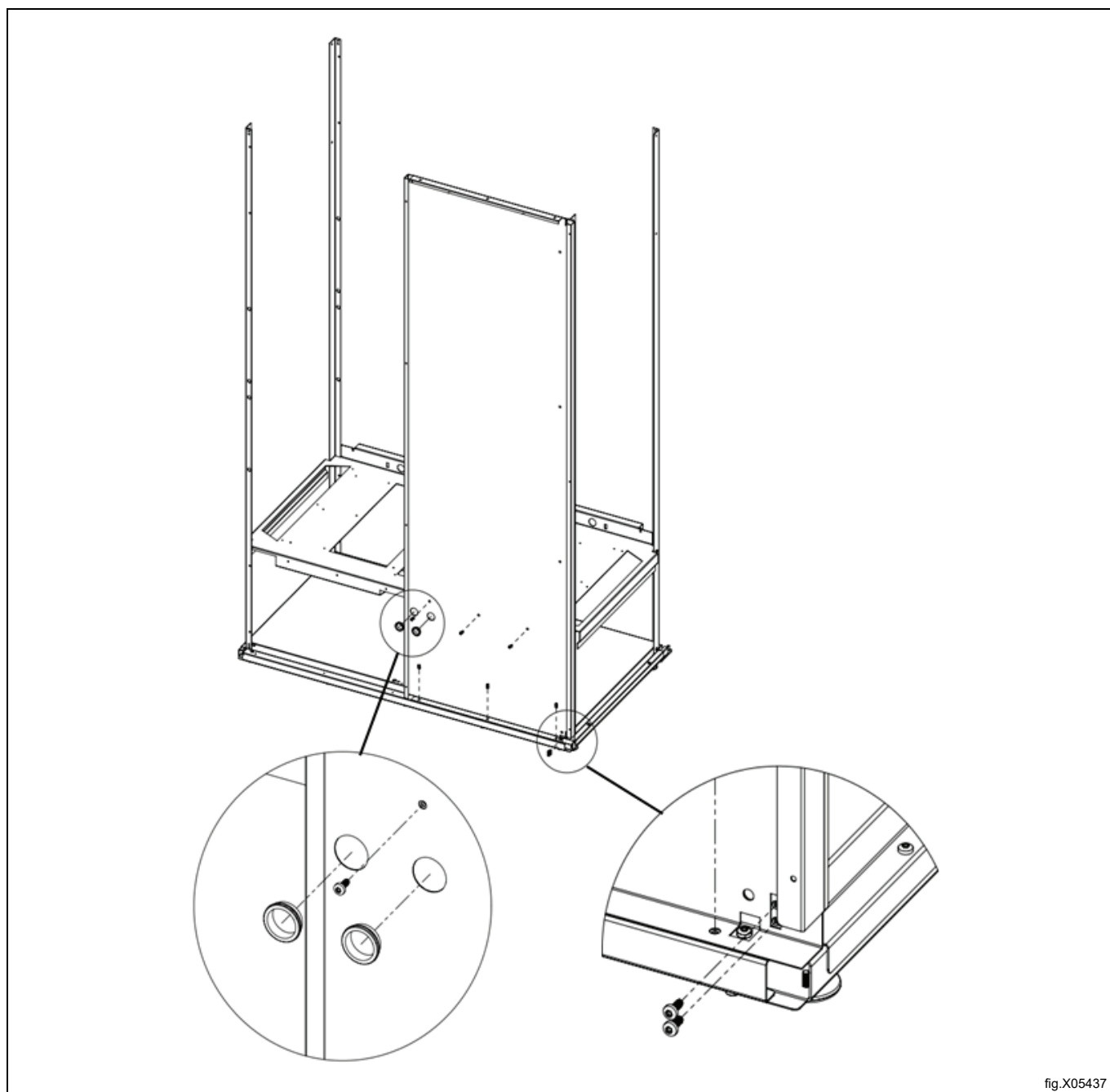


fig.X05437

5.5 Ugradnja stražnjeg dijela

- Desni stražnji dio labav na paleti.
- Vijci iz vrećice 2. 12 kom.

Postavite prednju gumenu metlicu na kabel (B).

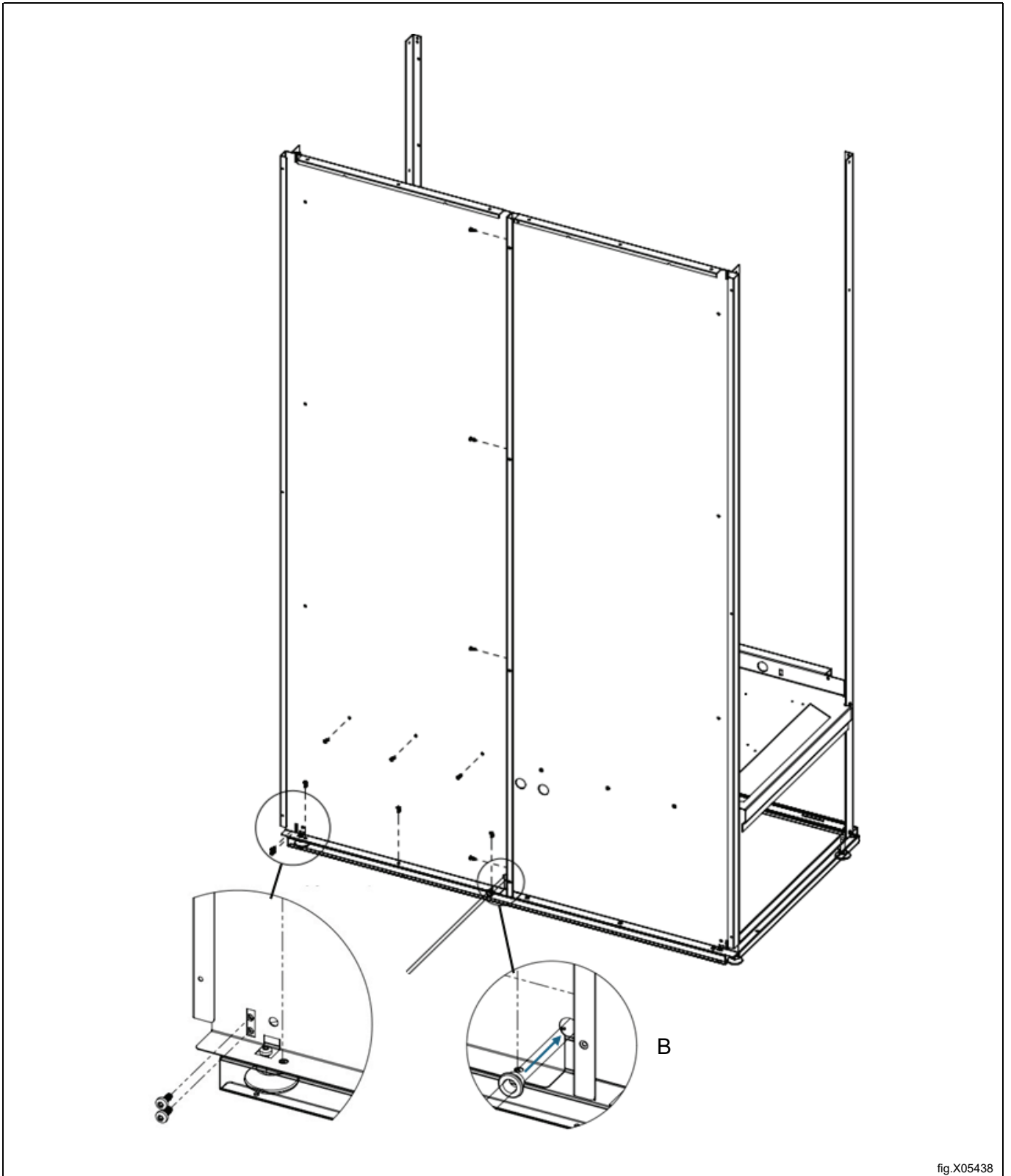


fig.X05438

5.6 Ugradnja LED trake

- Gornja ploča iz kutije 1.
- LED traka iz vrećice 3. 2 kom.
- Vijci iz vrećice 3. 4 kom.

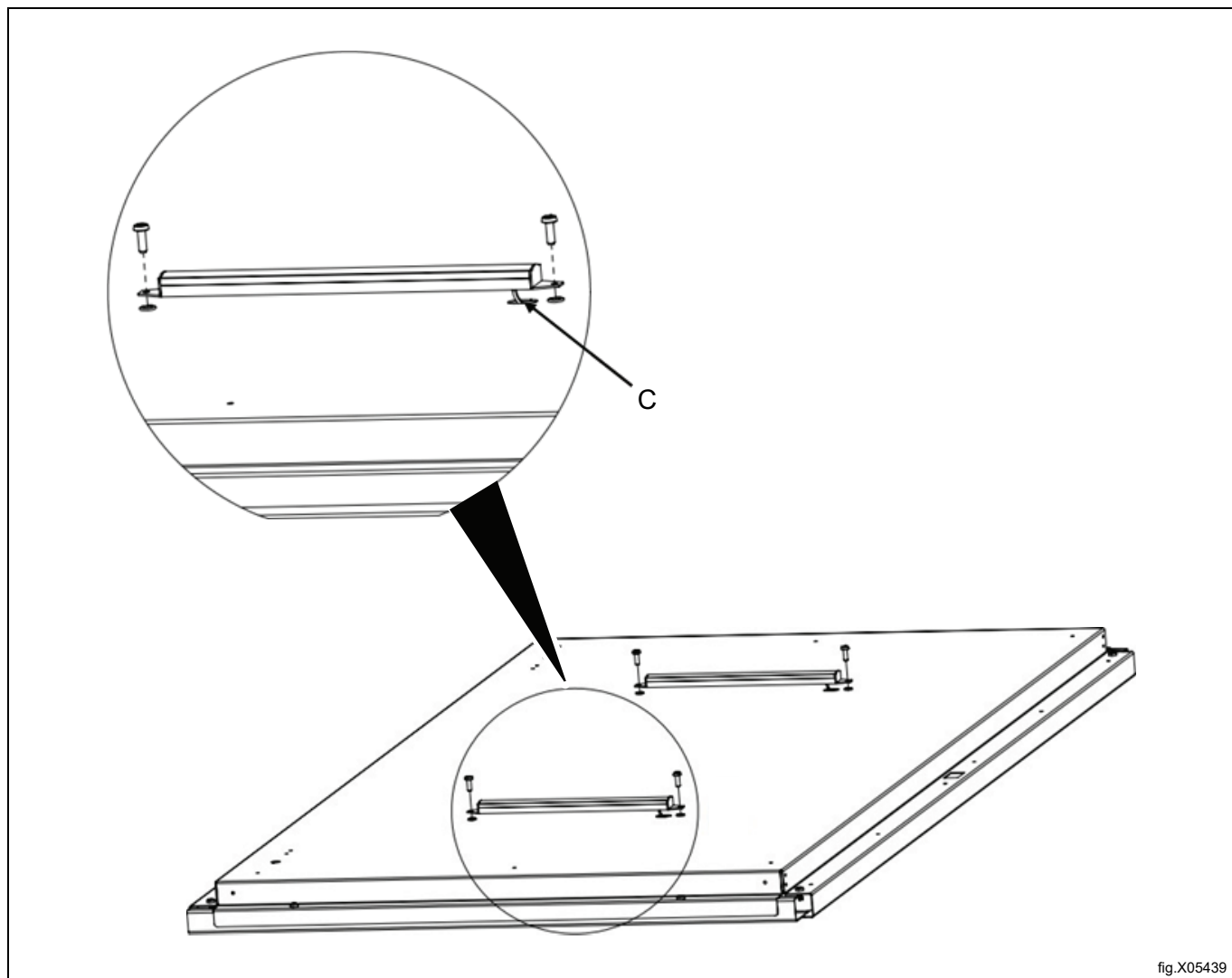


fig.X05439

C = Kabel.

5.7 Instalirajte ožičenje gornje ploče

Instalirajte kabele od LED traka i dugi modularni kabel u gornjoj ploči.

- Modularni kabel cca.: 3 m vrećica 3.
- Modularni spoj vrećica 3.
- LED kabele vrećica 3. 2 kom.

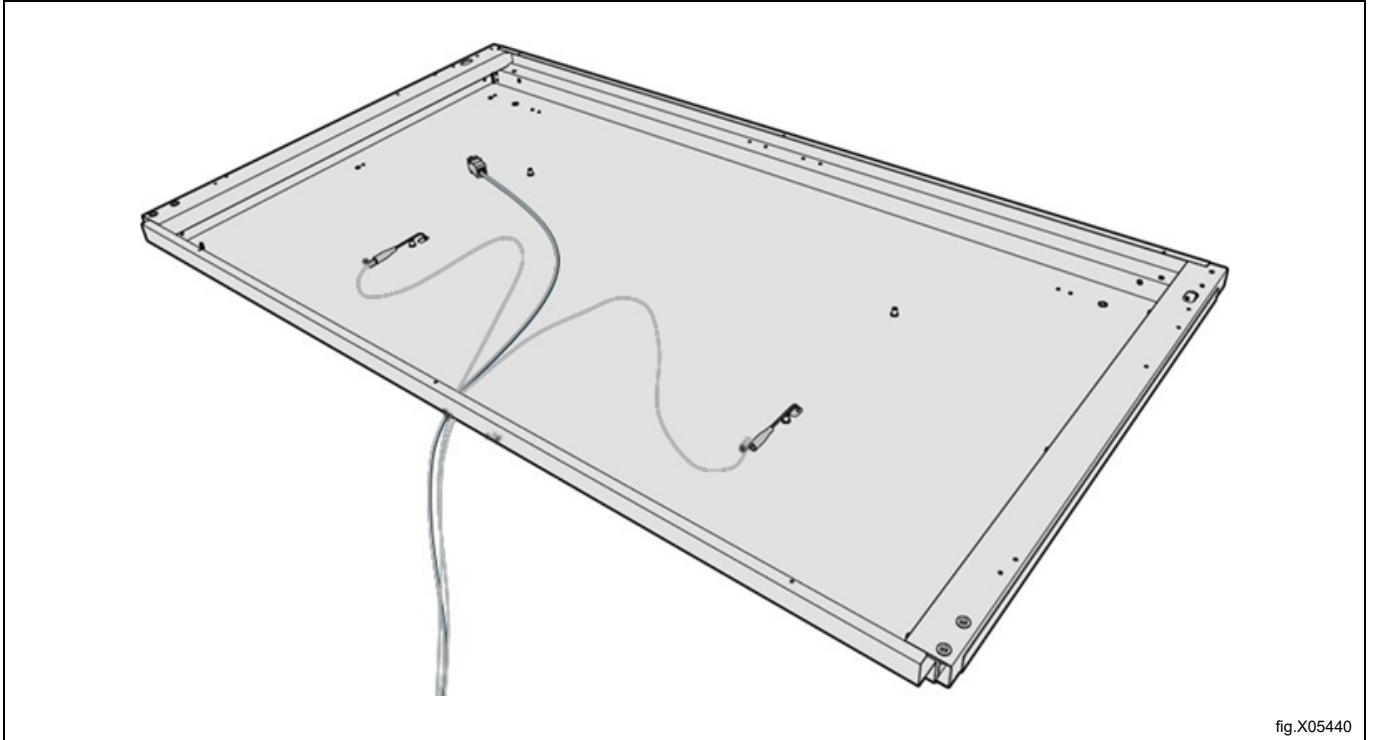


fig.X05440

5.8 Postavite gornju ploču

Napomena!

Veliki ovalni otvor (Aa) mora biti na prednjoj strani ormarića.

- Vijci iz vrećice 2. 18 kom.

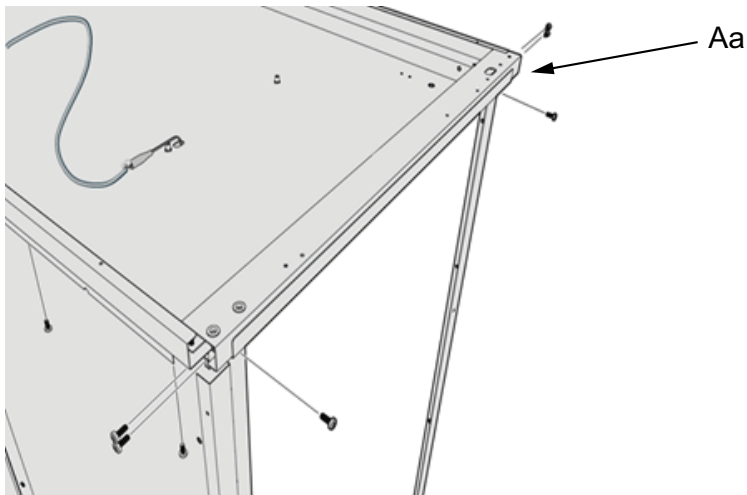


fig.X05441

Kabeli se umeću kroz lijevu gumicu gledano iz stražnje strane.
Kabeli se moraju uvući približno 50-60 cm unutra u ormarić.

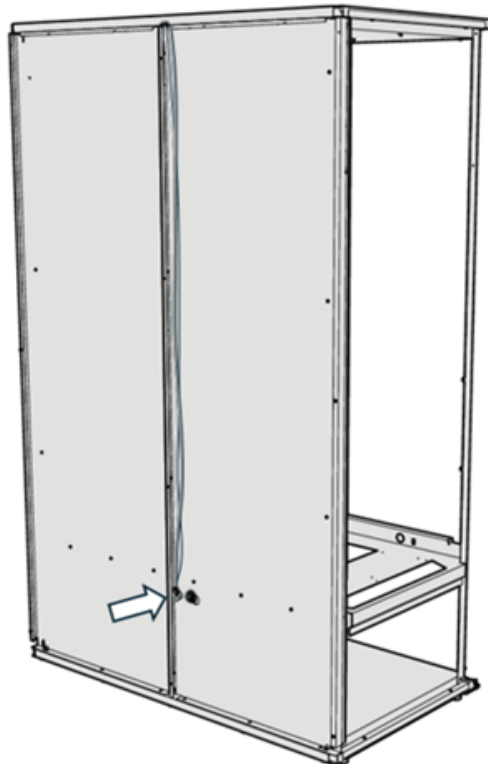
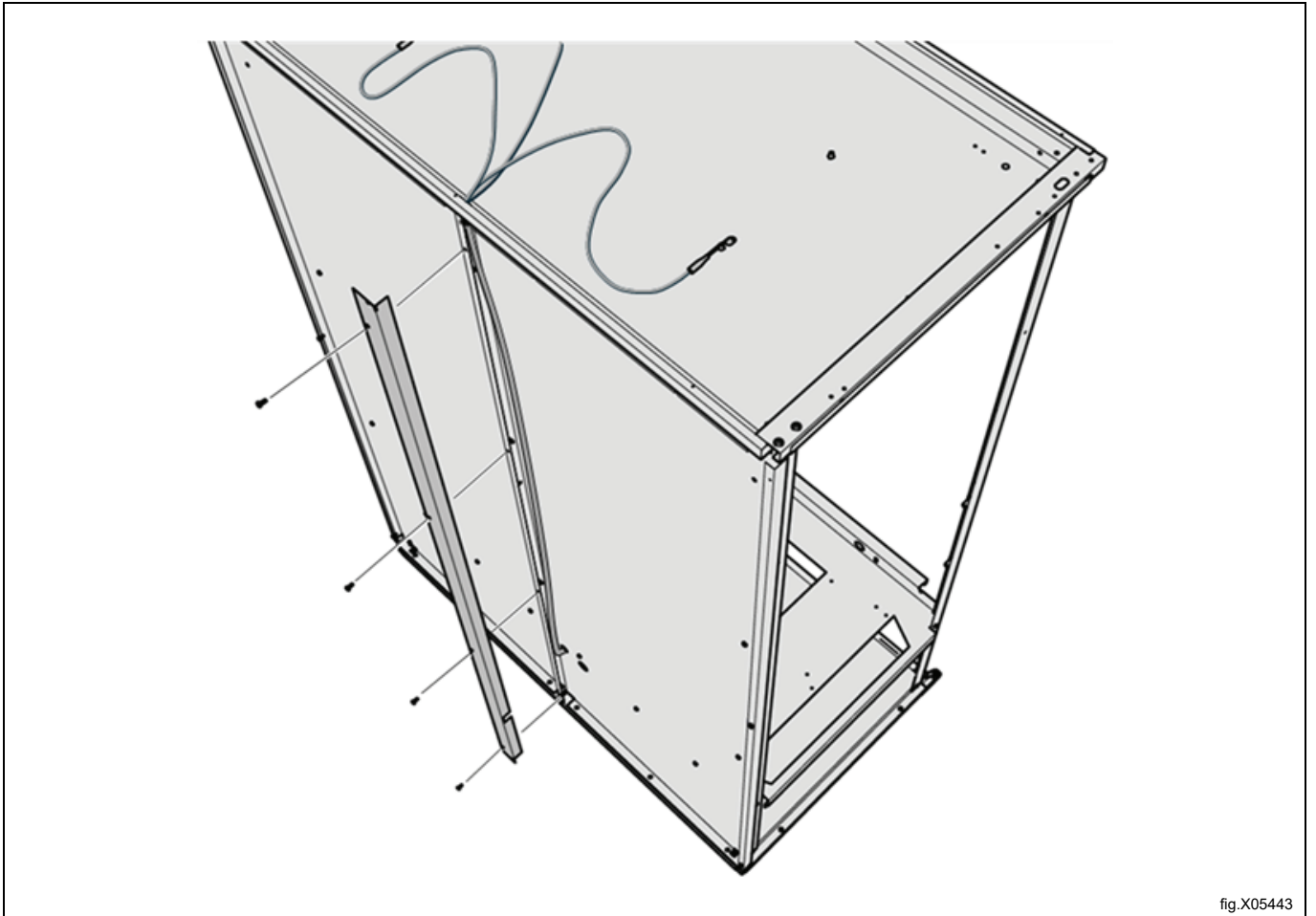


fig.X05442

5.9 Ugradite kabelski kanal

Pazite da ne prignječite kabele i osigurajte da su unutar kanala.

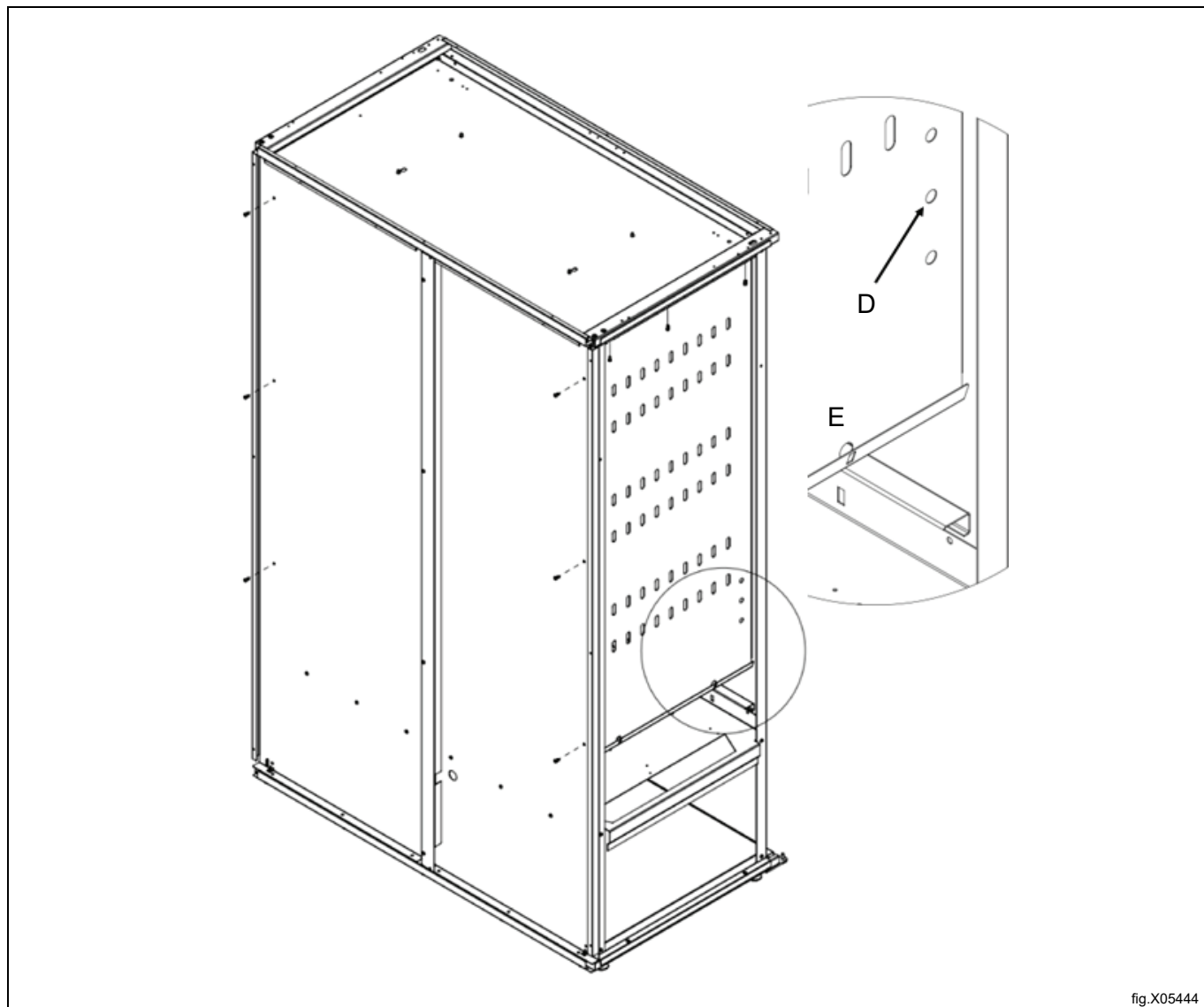
- Kabelski kanal iz kutije 2.
- Vijci iz vrećice 2. 4 kom.



5.10 Ugradite zračni kanal

Provjerite jesu li otvori (D) i savijeni rub (E) pozicionirani prema ilustraciji.

- Desni zračni kanal iz kutije 2.
- Lijevi zračni kanal iz kutije 2.
- Vijci iz vrećice 2. 12 kom.



5.11 Ugradite nosač za vješanje

- Hengeri nosač kutije 1. 2 kom.
- Vijci M8 vrećica 4. 4 kom.
- Zupčasta podloška vrećica 4.

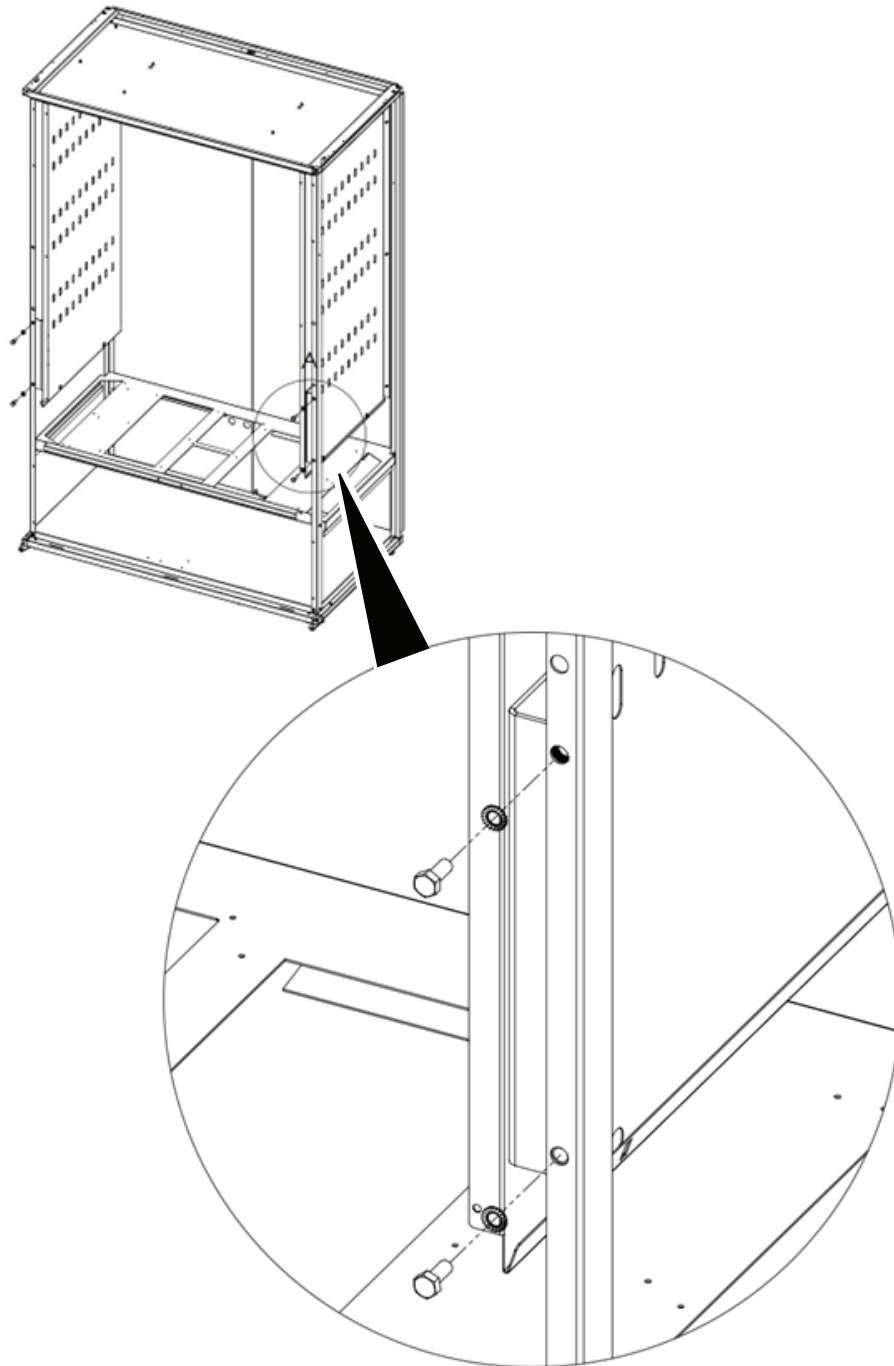


fig.X05445

5.12 Postavite izolacijske ploče

Savjet, upotrijebite obostrano ljepljivu traku kako biste ploče držali na mjestu za lakšu instalaciju stranica.

- Pakiranje izolacijskih ploča 3. 2 kom.

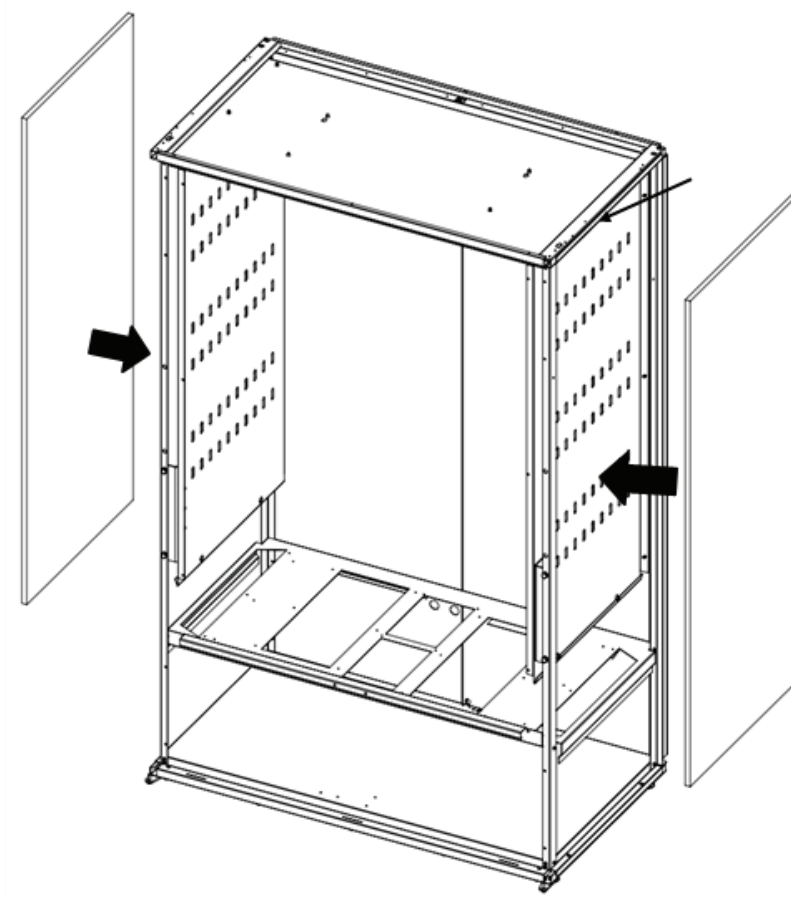


fig.X05446

5.13 Instalacija vanjske strane

Počnite umetati stranu s prednje strane.

- Strane iz paketa 2. 2 kom.
- Vijci iz vrećice 2. 26 kom.

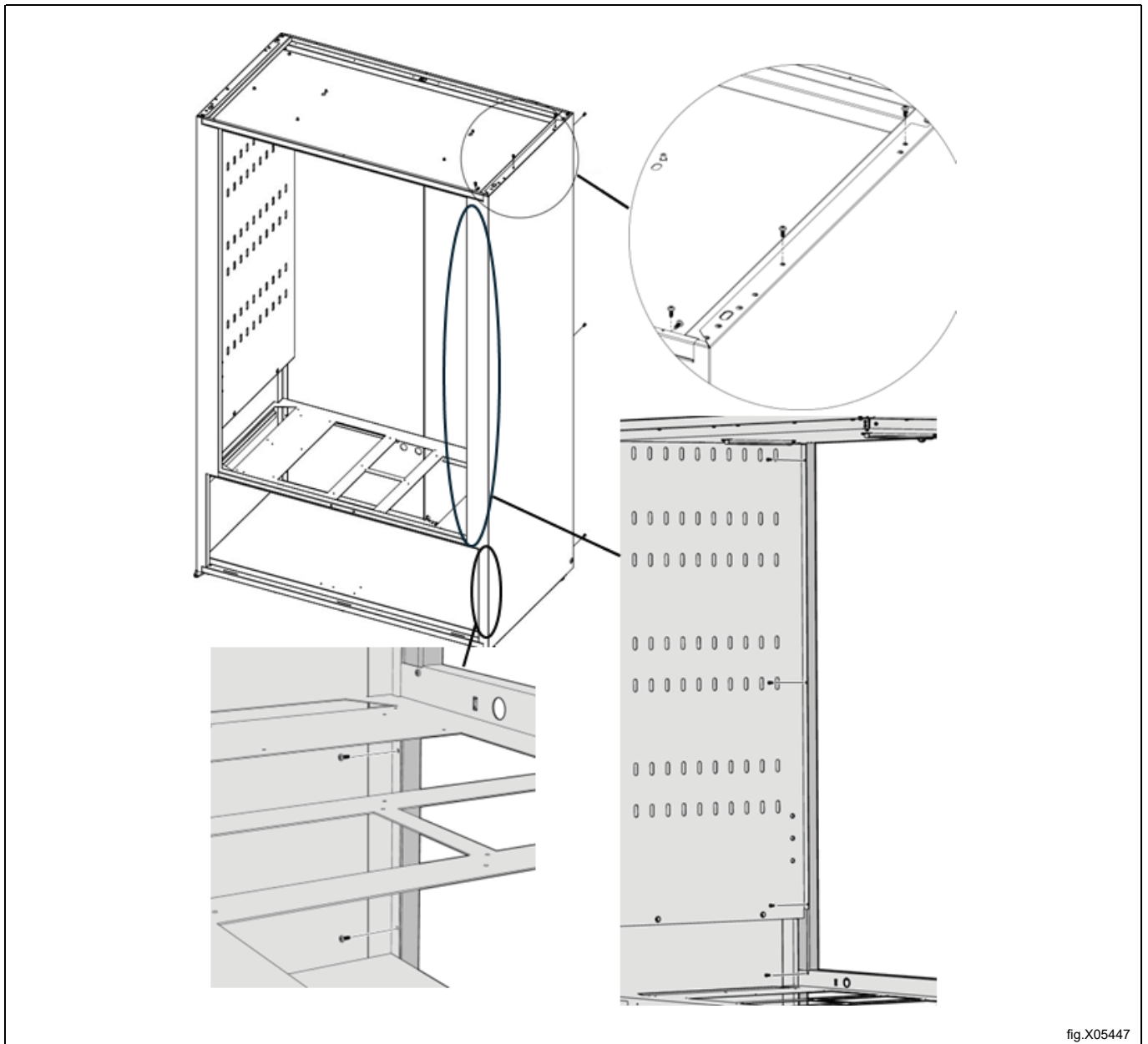


fig.X05447

5.14 Instalirajte priključke za utičnice

- Priključci iz kutije 1. 2 kom.

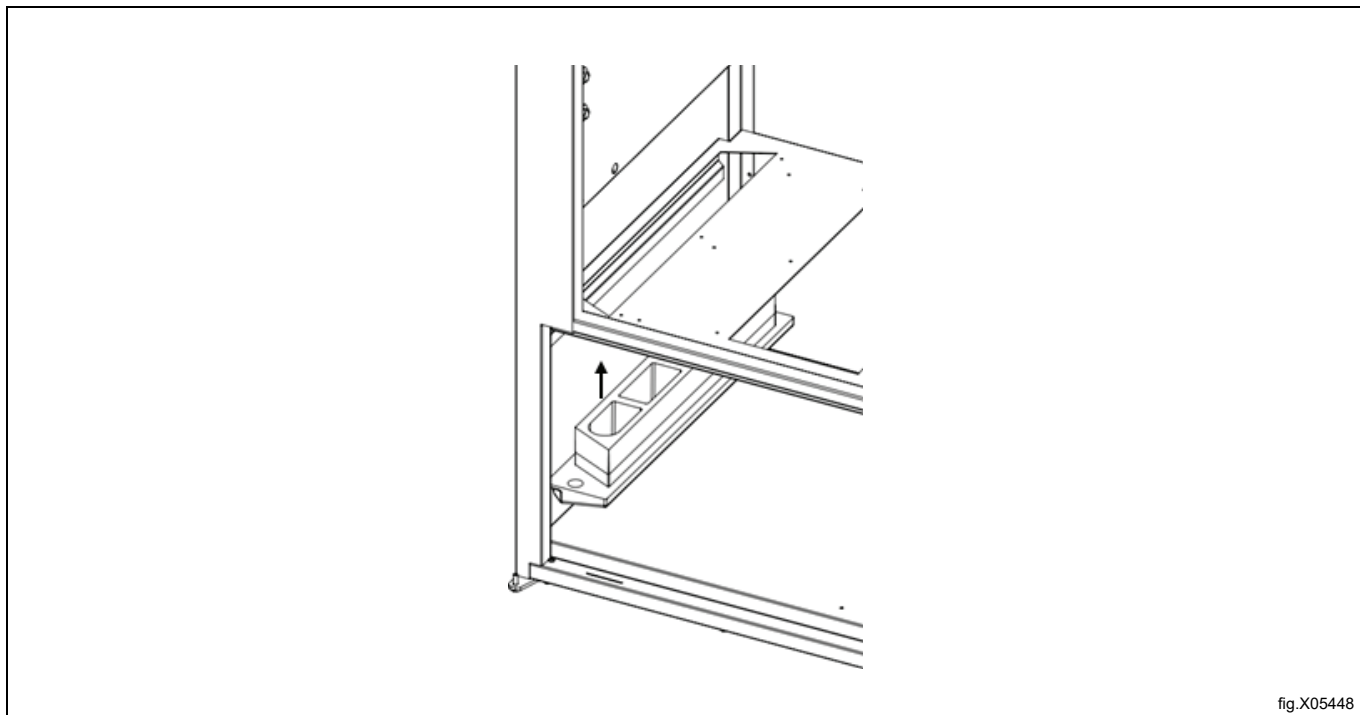


fig.X05448

5.15 Ugradnja toplinske pumpe

Počnite tako da desnu toplinsku pumpu gurnete skroz unutra, zatim na stranu dok ne stane. Isto učinite s lijevom toplinskom pumpom.

- 2 toplinske pumpe s palete.

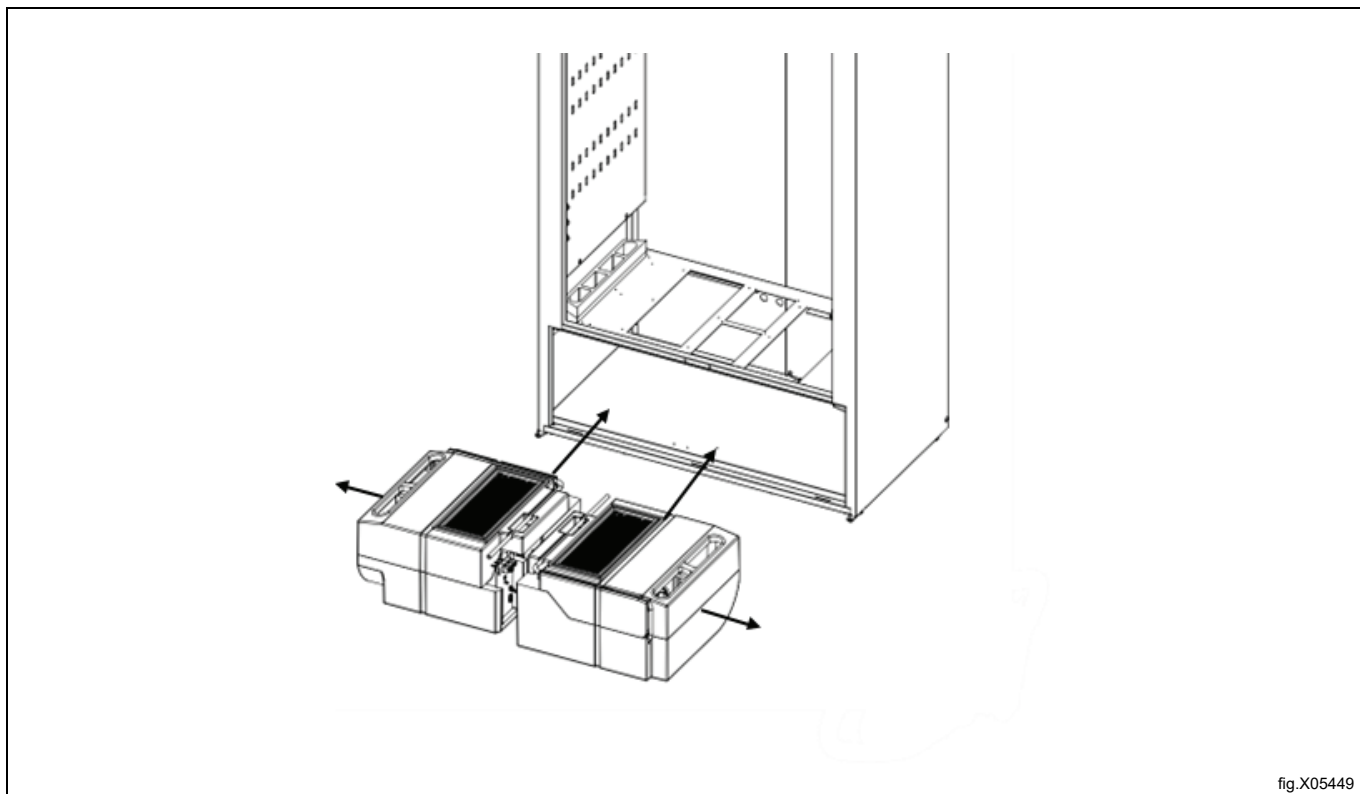


fig.X05449

5.16 Crijeva za toplinsku pumpu

Povežite crijeva s T-spojnicom. Crijevo iz glavne kutije mora se prilagoditi po duljini. Crijevo koje izlazi straga nalazi se u vrećici 3.

- T-spojnica u vrećici 5.
- Crijevo u vrećici 5.

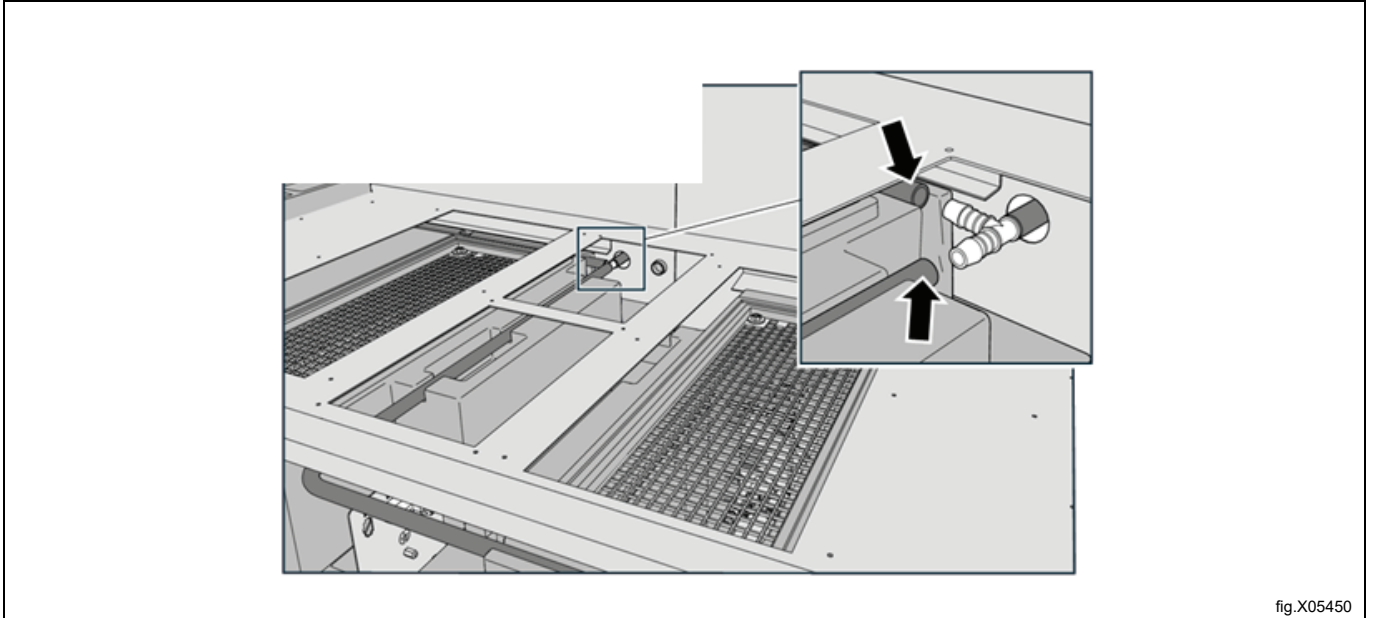


fig.X05450

5.17 Nosači za kutije toplinske pumpe

- Nosač iz vrećice 5. 2 kom.
- Vijci iz vrećice 6. 4 kom.

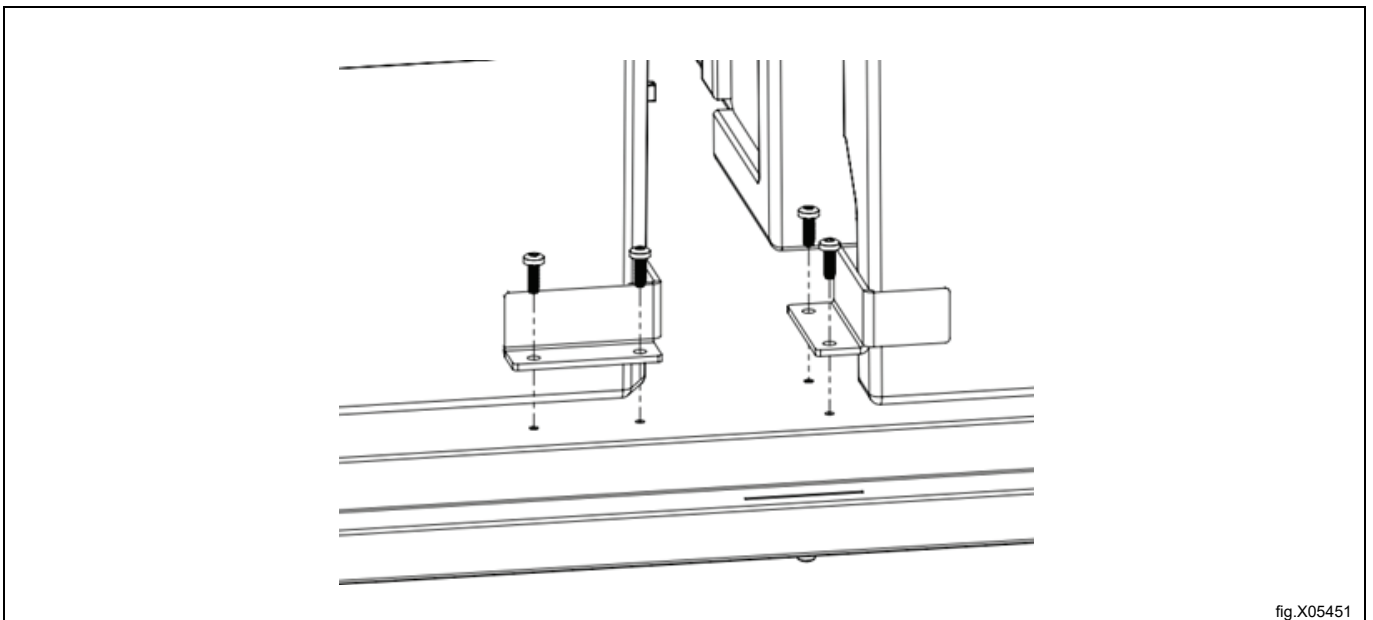


fig.X05451

5.18 Instalirajte crijevo na stražnju ploču

Postavite crijevo prema ilustraciji, osigurajte da izlazi na drugu stranu.

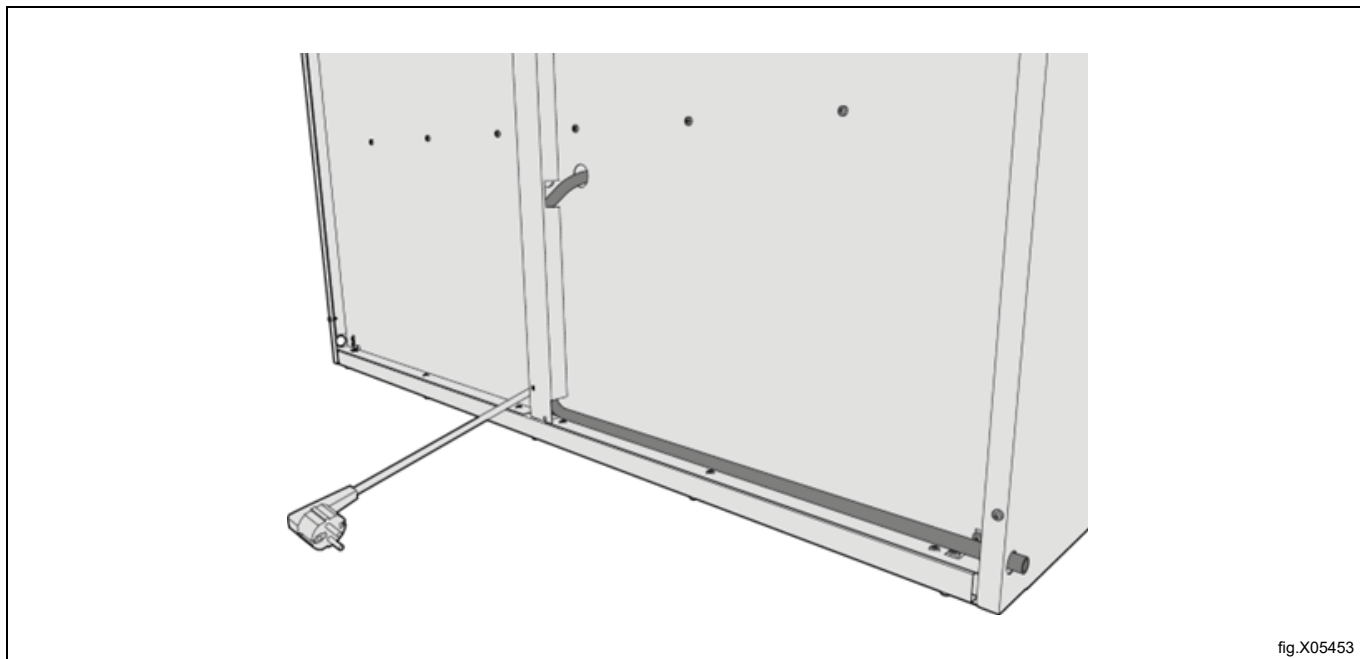


fig.X05453

5.19 Ugradnja kućišta toplinske pumpe

Lijeva toplinska pumpa, gledano srijeda, označena je kao master.

- 1 kom 0,5 m modularni kabel vrećica 3.

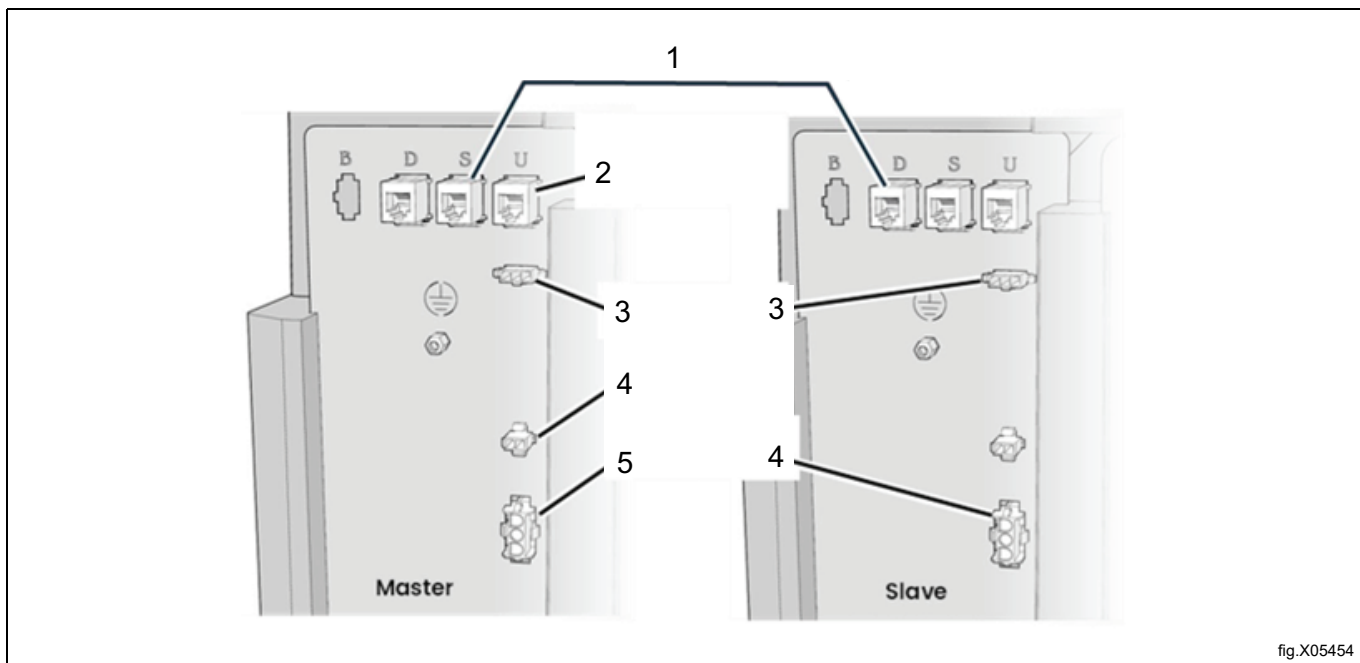
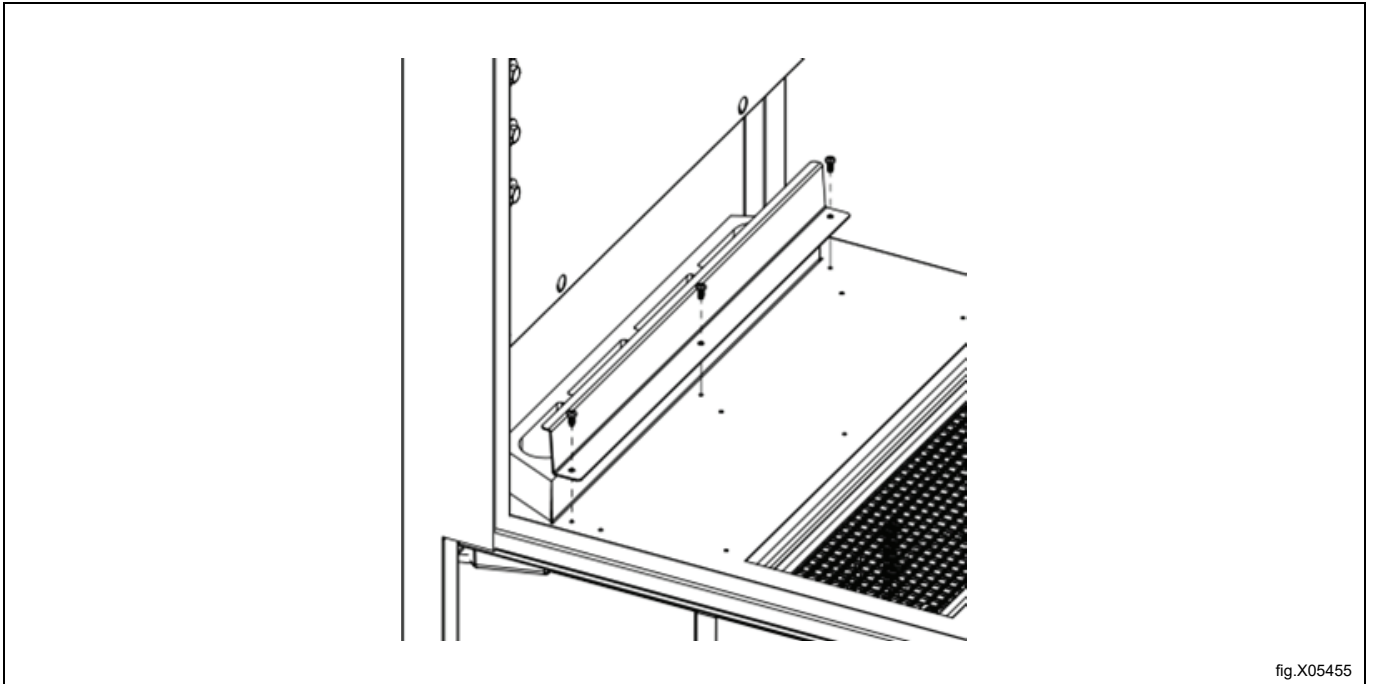


fig.X05454

1. Labavi modularni kabel, crni (S do D)
2. Korisničko sučelje Bijeli kabel (U)
3. LED rasvjeta
4. Kontakt vrata
5. Glavna priključnica

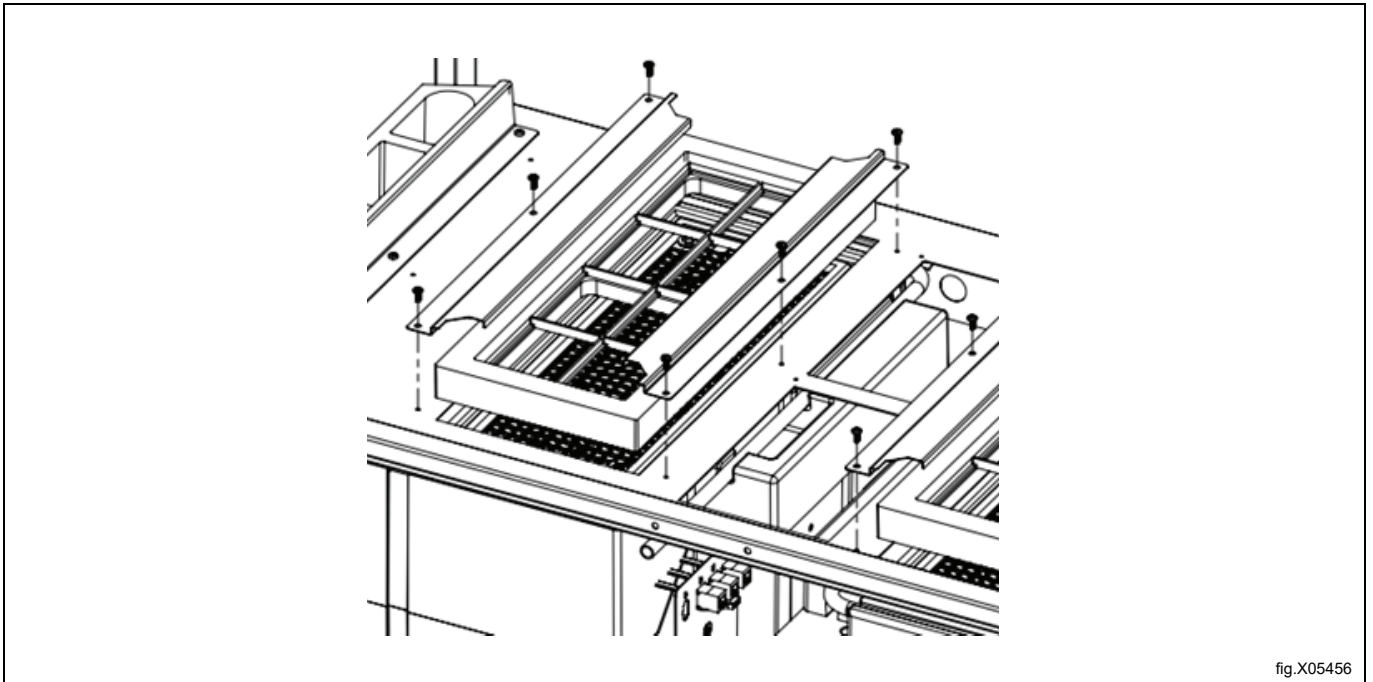
5.20 Instalirajte nosač za priključak na montažnu ploču

- Nosač za kutiju s priključkom 1. 2 kom.
- Vijci iz vrećice 2. 6 kom.



5.21 Instalirajte filter i nosač

- Filter iz kutije 1. 2 kom.
- Nosač filtera iz kutije 1.4 kom.
- Vijci iz vrećice 2.12 kom.



5.22 Postavite pokrovnu ploču

- Pokrovna ploča iz kutije 1.
- Vijci iz vrećice 2. 6 kom.

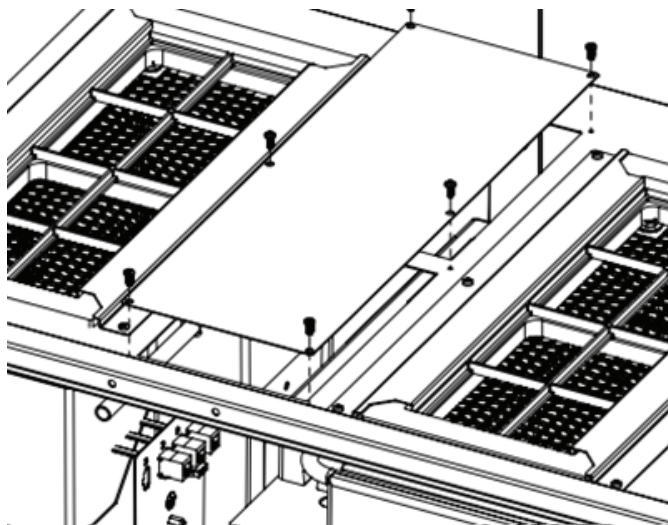


fig.X05457

5.23 Postavite bočne ploče za zračni kanal

Ploče moraju biti unutrašnjost zračnog kanala.

- Bočne ploče iz kutije 1. 2 kom.
- Vijci iz vrećice 2.6 kom.
- Vijci iz vrećice 7.4 kom.

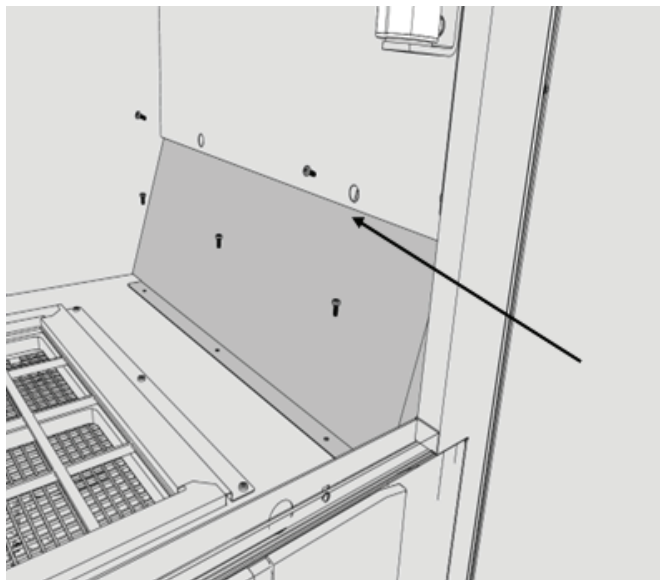


fig.X05458

5.24 Instalirajte prekidače vrata i prednju ploču

- Prednja ploča iz kutije 3.
- Vijci iz vrećice 7. 2 kom.
- Prekidač za zaključavanje vrata vrećica 5. 2 kom.
- Prekidač vrata vrećica 5. 2 kom.
- Kabeli za prekidač vrata vrećica 5.

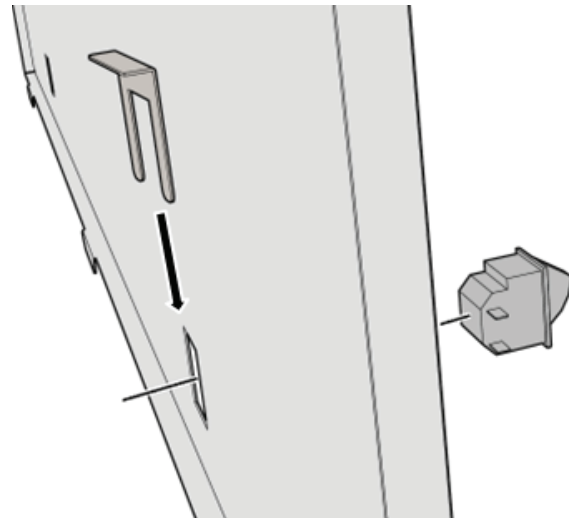
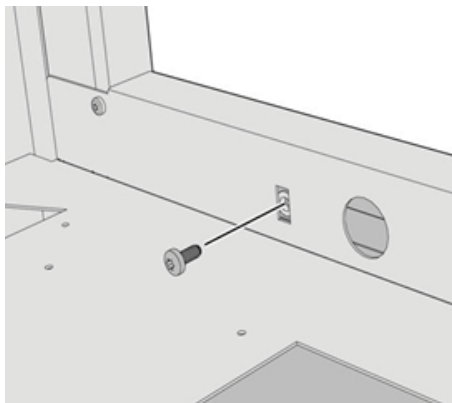
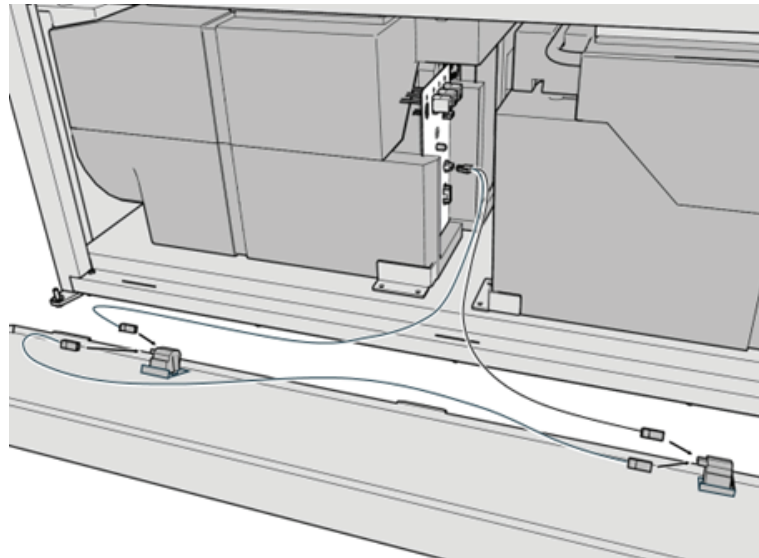
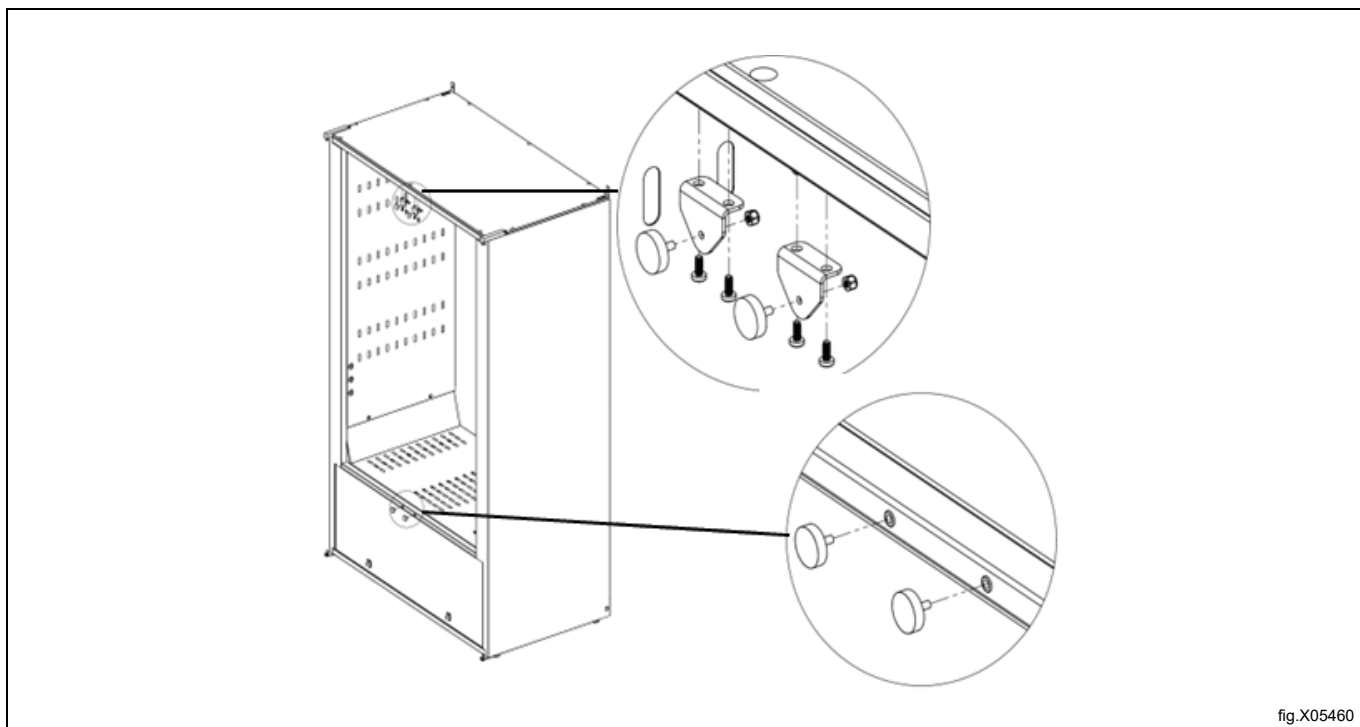


fig.X05459

5.25 Montaža magneta

- Magneti vrećica 8. 4 kom.
- Kutni nosači vrećica 8. 2 kom.
- Kutni nosači vrećica 8. 2 kom.



5.26 Montaža držača cipela

Postavite držač cipela na dno sušilice ormarića.



5.27 Montaža vrata

Postavite podlošku na šiljak vrata ormarića.

Postavite desna vrata koristeći desno-lijevi šarki.

- Desna vrata iz kutije 3.
- Lijeva vrata dostupna u kutiji 3.
- Šarki vrećica 10. 2 kom.
- Podloške vrećica 10. 2 kom
- Vijci vrećica 2. 2 kom.
- Vijci vrećica 6. 4 kom

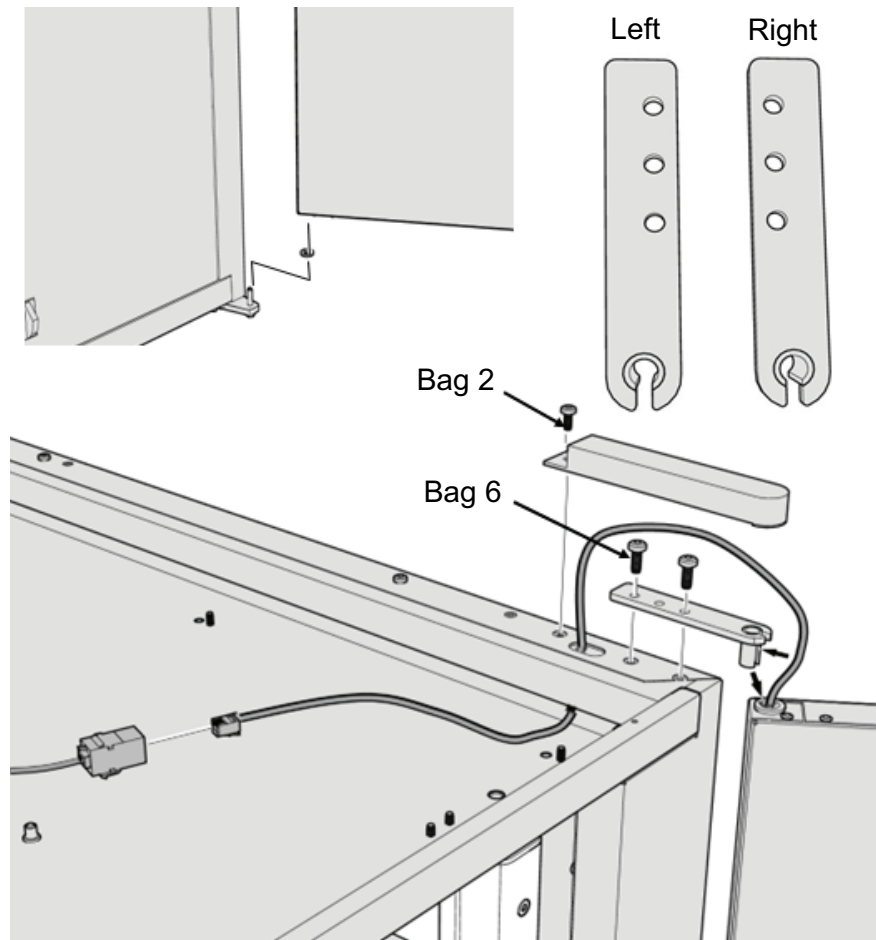
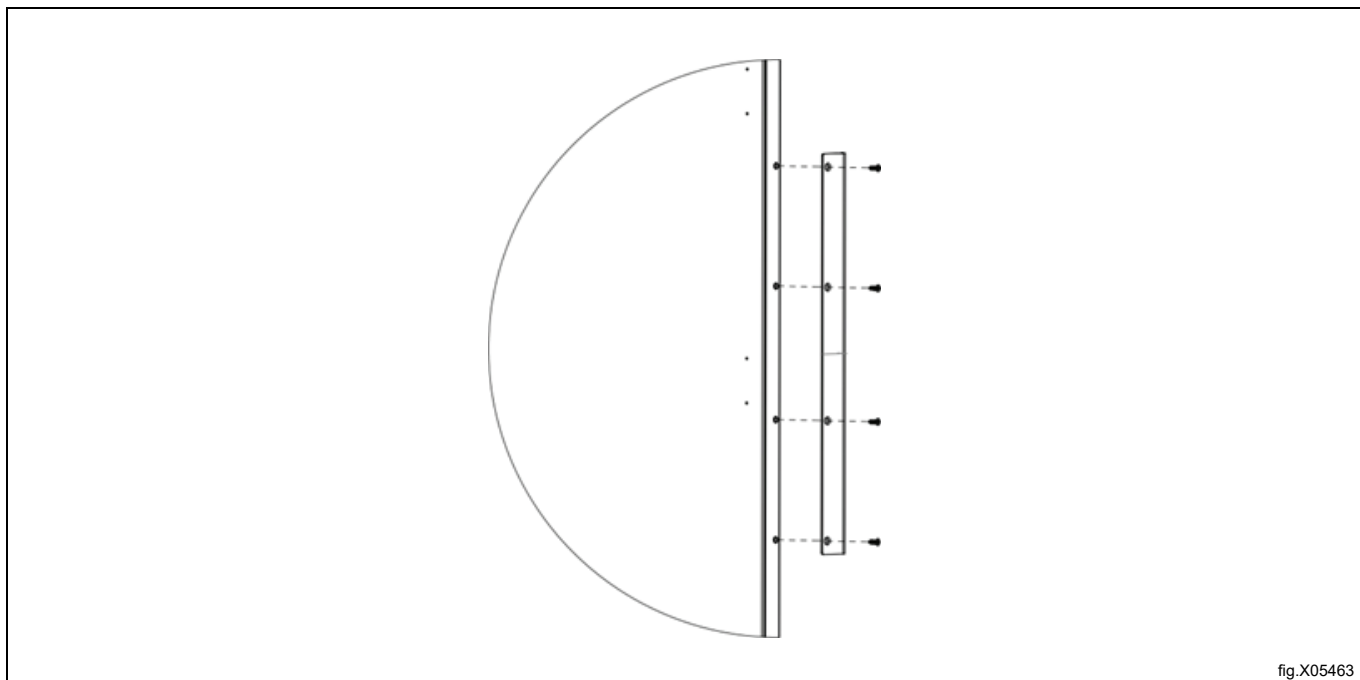


fig.X05462

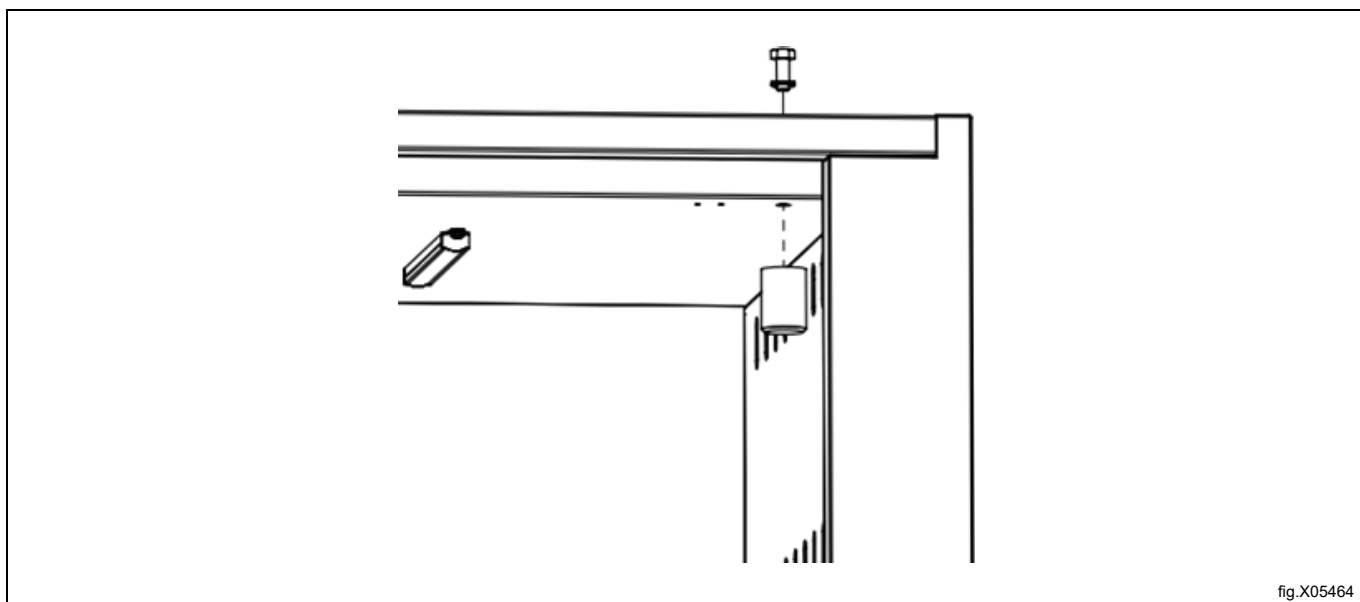
5.28 Ugradnja ručke vrata

- Ručke kutija 1.
- Vijci za ručku vrećica kutija 1. 4 kom.



5.29 Umetnite šiljak vješalice na gornju ploču

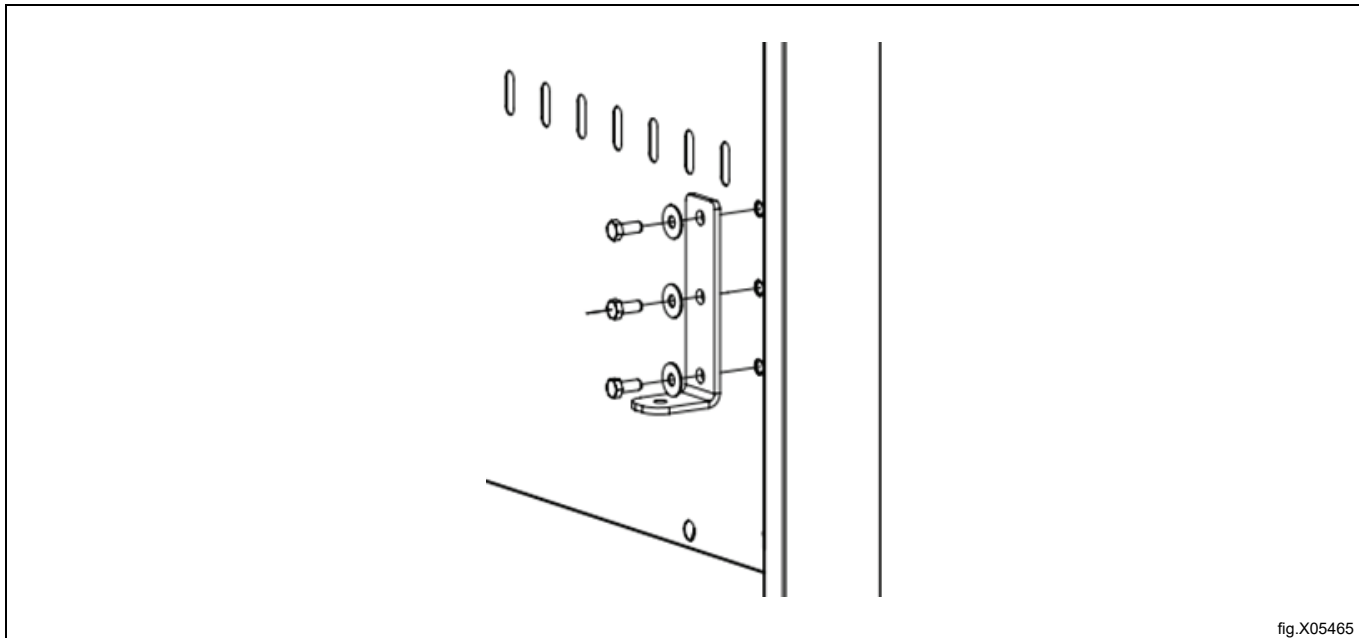
- Dugi šiljak vješalice vrećica 4.
- Zupčasta podloška vrećica 4.
- Vijak vrećica 4.



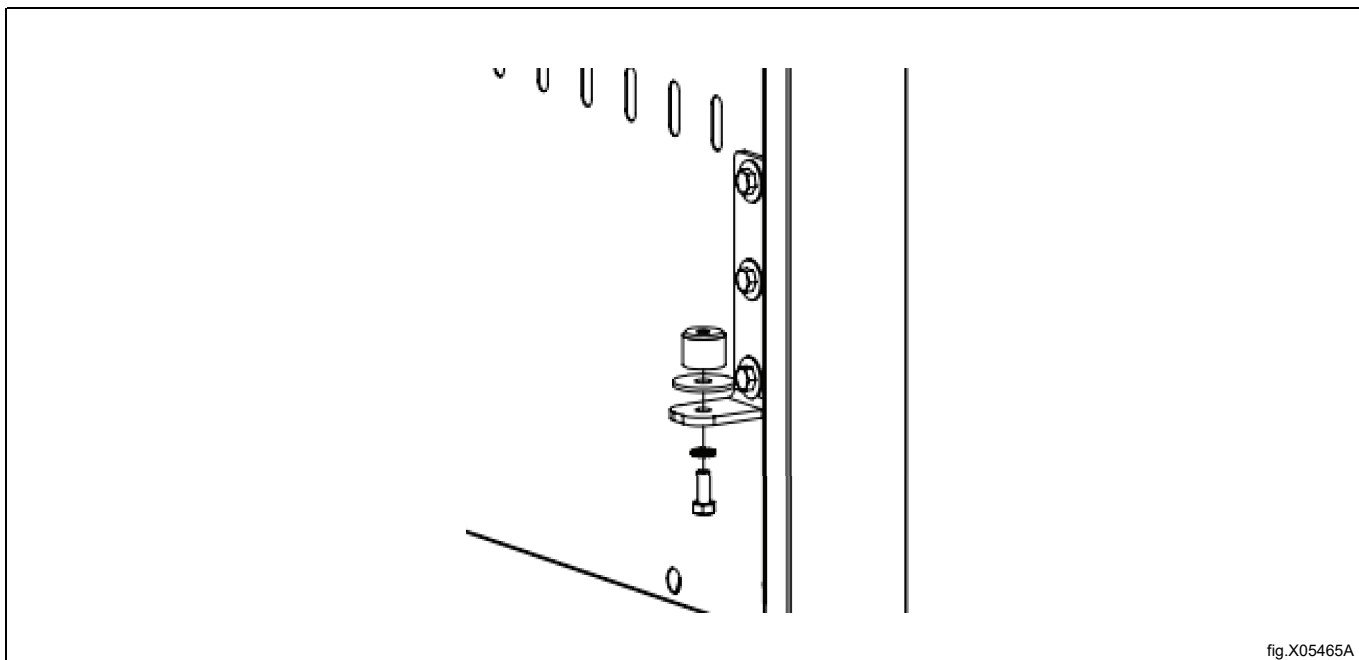
5.30 Montaža nosača vješalice

Postavite vijke i podloške **na suprotnoj strani** od mjesta gdje želite postaviti vješalicu.

- Kutni nosači vješalice u vrećici 4.
- Vijci u vrećici 4. 6 kom.
- Podloške u vrećici 4. 6 kom.



- Puck vješalice vrećica 4.
- Tijelo podloške vrećica 4.
- Zupčasta podloška vrećica 4.
- Vijak vrećica 4



5.31 Montaža vješalice

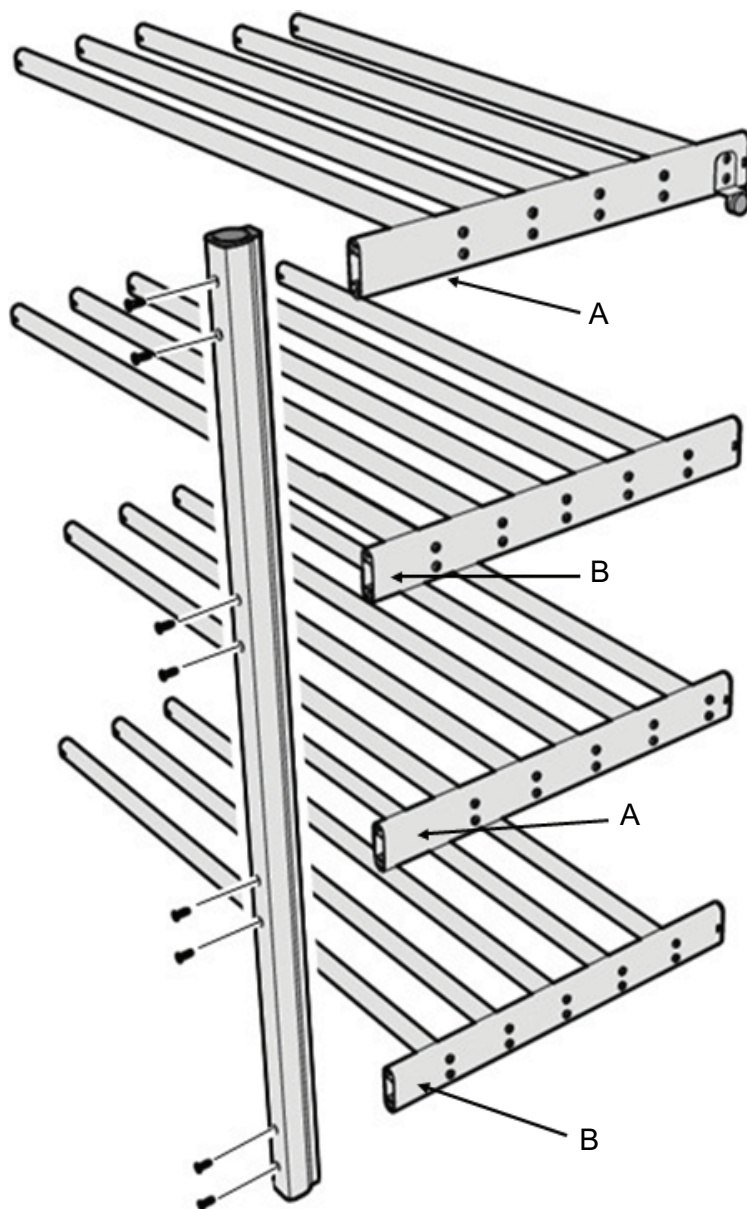
Napomena!

Pazite da postavite ispravnu vješalicu na ispravno mjesto.

Duga udaljenost do prvog reda vijaka (A).

Kratka udaljenost do prvog reda vijaka (B).

- Cijev vješalice kutija 1.
- Regali vješalice paleta. 4 kom.
- Vijci vrećica 9. 8 kom.



Umetnite vješalicu u sušilicu ormarića i pričvrstite vijcima.

- Vijci vrećica 2. 2 kom.
- Stop vješalice vrećica 4.

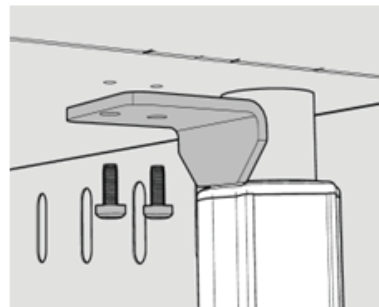
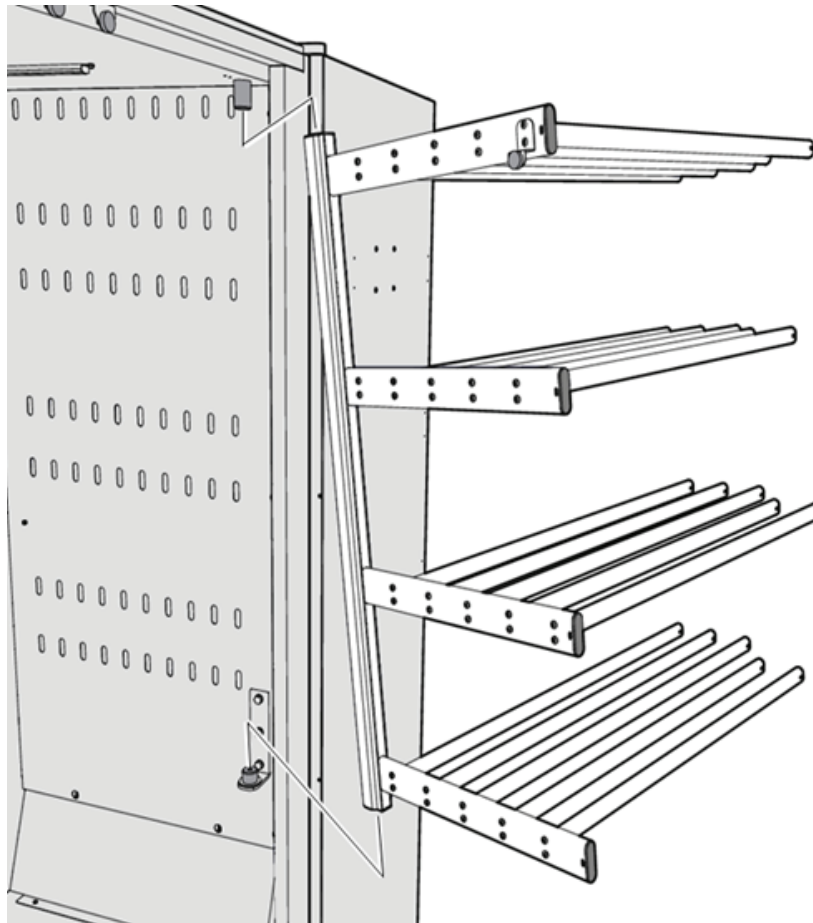


fig.X05467

5.32 Montaža gornje ploče

Kada je gornja ploča instalirana, pokrijte sve instalirane vijke plastičnim čepovima.

- Gornja ploča iz kutije 3.
- Vijci iz vrećice 2. 10 kom.
- Plastični čepovi vrećica 10. 10 kom.

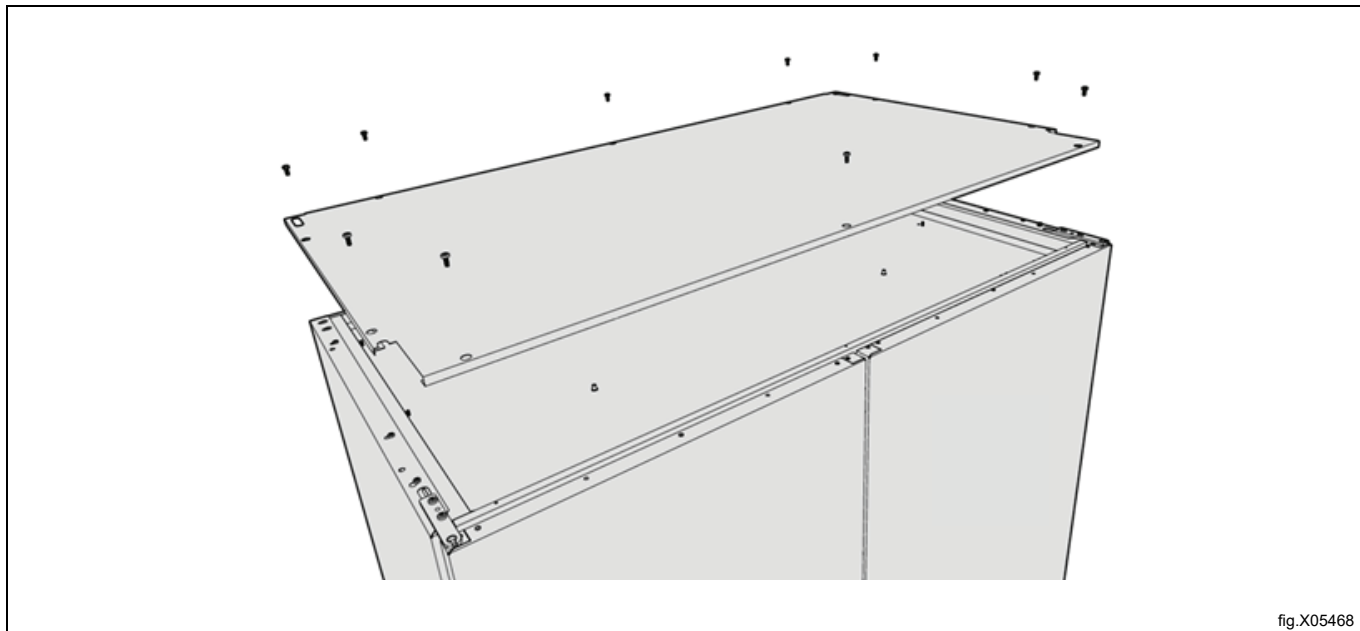


fig.X05468

6 Priključivanje na zid



Upozorenje



Sušilica se ne smije koristiti bez pričvršćivanja na zid zbog opasnosti od prevrtanja.

Sve što je potrebno za montažu na zid nalazi se u vrećici s priborom.

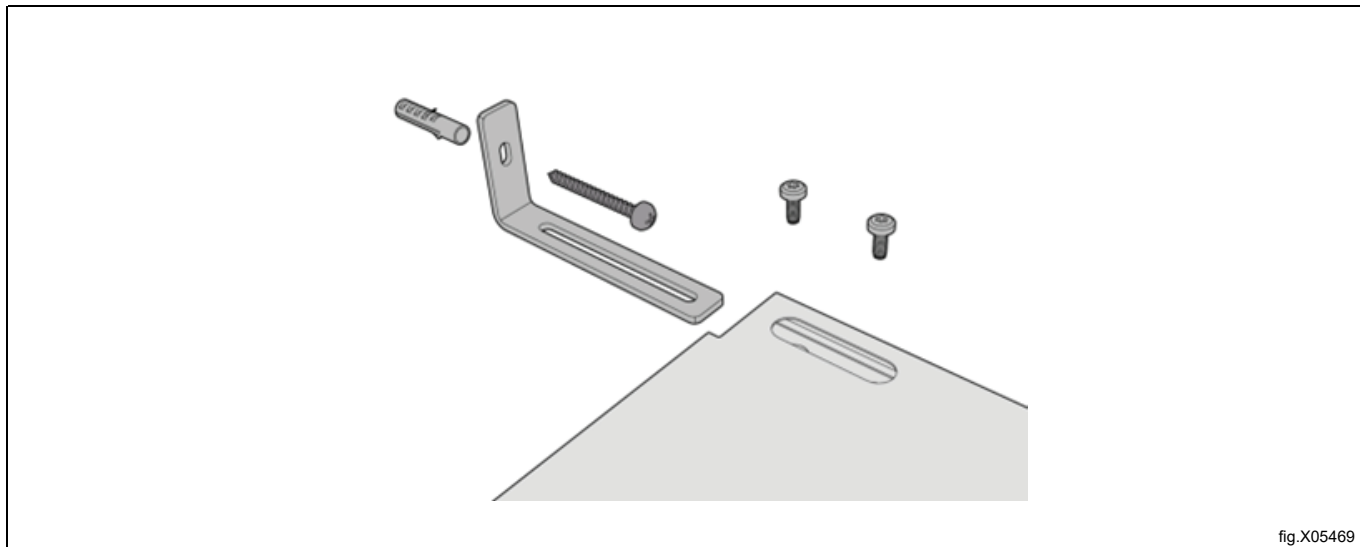


fig.X05469

7 Ventilacija prostorije

Dok aparat radi temperatura u prostoriji se povećava. Zato se prostorija mora ventilirati na zadovoljavajući način.

Za određivanje dimenzija ventilacije potrebno je uzeti u obzir sve izvore koji uvode toplinu. Na primjer, izvori topline mogu biti sljedeći: više bubnjastih sušilica, ormarići za sušenje, perilice, uređaji za glačanje, radijatori, itd. Kombinacija nekoliko izvora za uvođenje topline vodi povećanoj potrebi za ventilacijskim protokom. Na potreban ventilacijski protok mogu utjecati i drugi čimbenici, kao što je klimatska zona, građevinski parametri, veličina prostorije itd. Za pomoć pri određivanju veličine nužnih potreba za ventilacijom, kontaktirajte ovlaštenog tehničara ventilacije.

8 Električno povezivanje



Električne instalacije smiju izvoditi samo ovlaštene osobe.
Električno priključivanje uređaja mora biti izvedeno u skladu s propisima o električnoj sigurnosti.
Preporučujemo da glavni kabel bude zaštićen diferencijalnim prekidačem.
Proizvođač odbacuje svaku odgovornost ako električno priključenje nije izvršeno na način propisan u ovom priručniku.

Sušilica je namijenjena za priključak na 220 - 240 V, jednofazno, 50 Hz i zaštićenu uzemljenu zidnu utičnicu.
Sušilica se isporučuje spremna za priključak, s kabelom i utikačem s uzemljenjem.
Osigurač 13 A.

- Sušilica mora biti priključena na uzemljenu zidnu utičnicu pomoću isporučenog priključnog kabela i ne smije biti trajno priključena.
- Utičnica treba biti postavljena tako da se utikač može lako izvući ako je potrebno.
- Priključak bi trebao imati vlastitu osiguračku grupu.
- Provjerite odgovara li priključni napon podacima na natpisnoj pločici i je li glavni kabel ispravno uzemljen prema važećem standardu. Preporučujemo da glavni kabel bude opremljen **diferencijalnim zaštitnim prekidačem**.

8.1 Električno priključivanje Master i Slave uređaja za odvlaživanje zraka

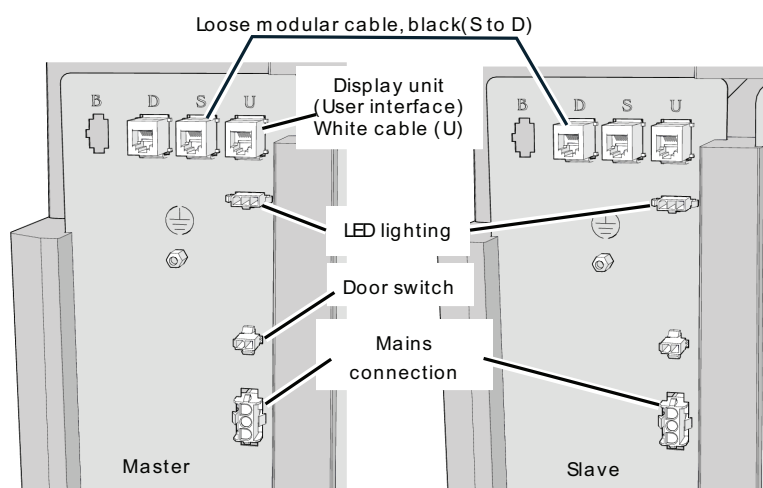


fig.X05576

9 Povezivanje na podni odvod

Sušilica se iz tvornice isporučuje s unaprijed montiranom crijevom na lijevoj strani, namijenjenim za priključak na podni odvod.

Pričvrstite novo odvodno crijevo na jedno od priključaka ormarića i odvedite ga do odvoda.

Ako je odvod više od izlaza na ormariću, pazite da crijevo ide u luku prema dolje i tvori vodeni zatvarač. Inače postoji rizik da će kondenzat otjecati natrag u spremnik kad pumpa ne radi. To može dovesti do napunjenosti spremnika vodom i prestanka rada ormarića.

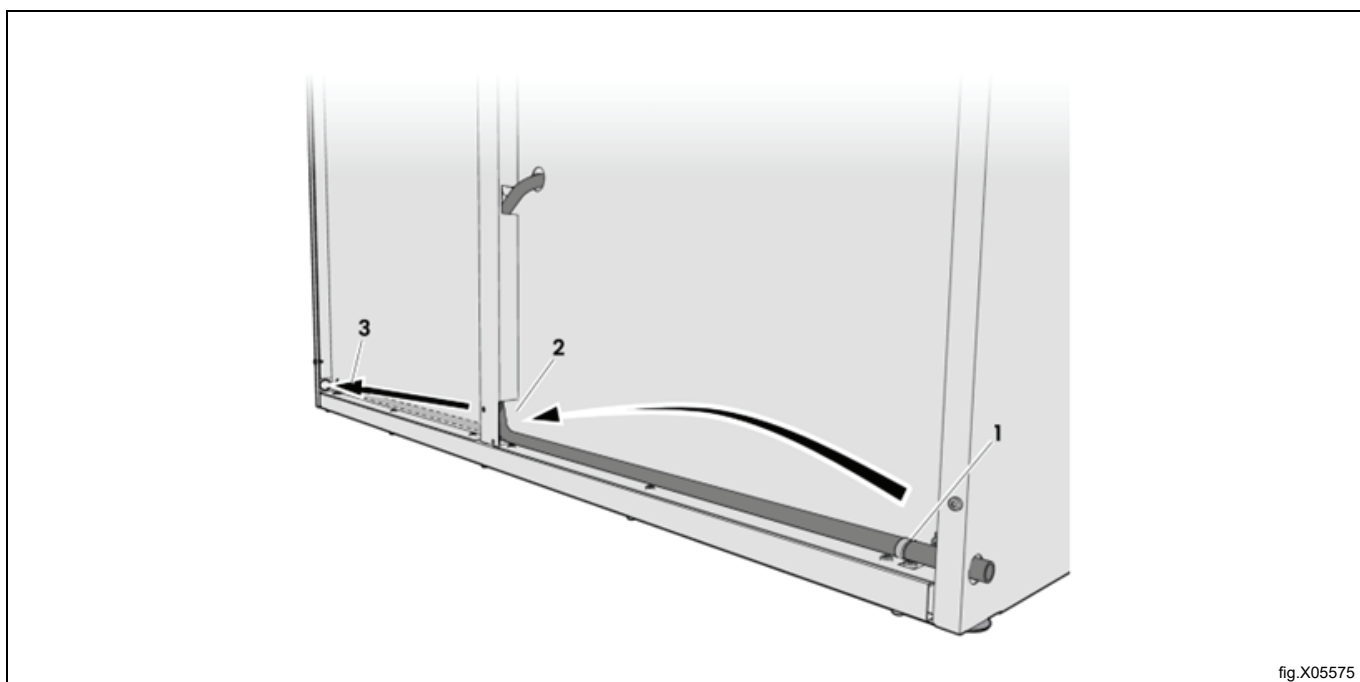
Napomena!

Ni u kojem slučaju crijevo se ne smije savijati tako da ograničava protok vode.

Ako trebate premjestiti

izlaz kondenzacijskog crijeva na desnu stranu, izvršite sljedeće:

1. Prekinite vezicu koja drži crijevo.
2. Provucite crijevo natrag kroz otvor i izvucite ga kroz odgovarajući otvor na drugoj strani kanala.
3. Premjestite crijevo na desni izlaz. Osigurajte s novom vezicom.



10 Provjera funkcija



Smeju izvoditi samo ovlaštene osobe.



Nakon završetka instalacije i prije upotrebe uređaja mora se izvršiti provjera funkcije.

Kad je obavljena popravka, mora se izvršiti provjera funkcije prije ponovne uporabe uređaja.

- Odaberite bilo koji program i provjerite zagrijava li se sušilica i nema li neobičnih zvukova.

Spremno za uporabu

Ako su svi testovi u redu, uređaj je sada spreman za uporabu.

Ako bilo koji test ne uspije ili se otkriju nedostaci ili kvarovi, obratite se lokalnoj servisnoj organizaciji ili dobavljaču.

Koristite blagi deterdžent za posuđe i toplu vodu za brisanje unutrašnjosti i vanjštine sušilice. Temeljito obrišite.

11 Informacije o odlaganju

11.1 Reciklabilnost i zbrinjavanje

11.1.1 Reciklabilnost

Naši aparati proizvedeni su uz upotrebu značajnog postotka reciklablnih materijala (kao što je nehrđajući čelik, željezo, aluminij, pocinčani lim, bakar, itd.), koji se mogu ponovno prikupiti putem lokalnih sustava za recikliranje u skladu s propisima na snazi u zemlji upotrebe.

Nacionalni propisi koji se odnose na zbrinjavanje otpada mogu se razlikovati. Zbrinjavanje aparata stoga se mora provesti u skladu s primjenjivim zakonodavstvom i direktivama koje su izdala nadležna tijela u zemlji u kojoj se aparat razgrađuje.

Komponente aparata moraju se odvojiti i zbrinuti u skladu sa sastavom njihovih materijala (npr. metala, ulja, masti, plastike, gume, rashladnih plinova, izolacijskih ploča i drugog izolacijskog materijala, staklene vune, LED dioda, itd.) i u punoj sukladnosti s primjenjivim lokalnim i međunarodnim propisima o upravljanju otpadom.

Kompresori mogu sadržavati ulja i rashladne tekućine - oni su poseban otpad i moraju se reciklirati na bazi lokalnih propisa.

11.1.2 Postupak koji se odnosi na odlaganje aparata na otpad i prikupljanje komponente/materijala

Ovaj se proizvod ne smije jednostavno odložiti u okoliš na kraju njegovog životnog ciklusa; umjesto toga je imperativ da ga se zbrine u skladu s lokalnim okolišnim propisima ili, ako još bolje, da ga se cijelog dostavi u ovlaštenu centar za recikliranje.

Sve uklonjene komponente, uključujući vrata i ostale strukturne dijelove, moraju se isporučiti zajedno s aparatom u ovlaštenu pogon za recikliranje ili rastavljanje.

Centar za rastavljanje/recikliranje primijenit će najsuvremenije tehnologije i metode koje su dostupne za efektivno rastavi proizvode zbog najbolje reciklabilnosti.

Imajte na umu da štampane ploče, elektromotori i ostale komponente identificirane u zakonodavstvu Europske unije kao visoko kritične sirovine čiji se potencijal prikupljanja može specifično naglasiti.

U slučaju sumnji ili pitanja, uvijek se obratite svojoj referentnoj službi za korisničku podršku.

Prije odlaganja aparata, pažljivo pregledajte njegovo fizičko stanje i stanje očuvanosti, provjeravajući pritom potencijalna propuštanja tekućina ili plinova, kao i slomljene dijelove koji bi mogli predstavljati opasnost tijekom rukovanja i predstojećeg rastavljanja.



Simbol na proizvodu označava da se on ne smije tretirati kao otpad iz kućanstva nego se mora pravilno odložiti kako bi se spriječile sve negativne posljedice za okoliš i ljudsko zdravlje. Dodatne informacije o recikliranju ovog proizvoda možete dobiti od lokalnog distributera ili zastupnika, službe za korisničku podršku ili lokalnog tijela odgovornog za odlaganje otpada.

Napomena!

Prilikom rastavljanja aparata, sve oznake, ovaj priručnik i ostali dokumenti koji se odnose na uređaj moraju se uništiti.

11.2 Odlaganje ambalaže

Odlaganje ambalaže mora biti izvršeno u skladu s propisima na snazi u državi u kojoj se koristi uređaj. Svi materijali korišteni za ambalažu kompatibilni su s okolišem.

Komponente se mogu sigurno čuvati, reciklirati ili spaliti u odgovarajućem postrojenju za spaljivanje otpada. Plastični dijelovi koji se mogu reciklirati označeni su kao sljedeći primjeri.

	Polietilen: <ul style="list-style-type: none">• vanjski omotač• vrećica s uputama
	Polipropilen: <ul style="list-style-type: none">• trake
	Polistirenska pjena: <ul style="list-style-type: none">• kutni štitnici



Electrolux Professional AB
341 80 Ljungby, Sweden
www.electroluxprofessional.com