

Manuale di installazione

Armadietto di asciugatura

DC7-8HP_m



Electrolux
PROFESSIONAL

Indice

Indice

1	Norme di sicurezza.....	5
1.1	Informazioni generali sulla sicurezza.....	5
1.2	Simboli.....	6
2	Termini di garanzia ed esclusioni.....	7
3	Specifiche tecniche.....	8
3.1	Disegno delle dimensioni.....	8
3.2	Specifiche tecniche.....	8
4	Posizionamento.....	9
5	Istruzioni per il montaggio.....	10
5.1	Assemblaggio della base e installazione del cavo elettrico.....	10
5.2	Assemblaggio del telaio.....	11
5.3	Assemblaggio della base interna.....	12
5.4	Installare la sezione posteriore sinistra.....	13
5.5	Installazione sezione posteriore.....	14
5.6	Installazione striscia LED.....	15
5.7	Installare il cablaggio del pannello superiore.....	16
5.8	Installare il pannello superiore.....	17
5.9	Installare la canalina per cavi.....	18
5.10	Installare la canalizzazione dell'aria.....	19
5.11	Installare la staffa di sospensione.....	20
5.12	Installare i pannelli isolanti.....	21
5.13	Installazione lato esterno.....	22
5.14	Installare le guarnizioni per le uscite.....	23
5.15	Installazione pompa di calore.....	23
5.16	Tubi della pompa di calore.....	24
5.17	Staffette per i box della pompa di calore.....	24
5.18	Installare il tubo sul pannello posteriore.....	25
5.19	Installazione dei box della pompa di calore.....	25
5.20	Installare il raccordo della piastra di montaggio per la presa.....	26
5.21	Installare il filtro e la staffa.....	26
5.22	Installare la piastra di copertura.....	27
5.23	Installare le piastre laterali per il condotto dell'aria.....	27
5.24	Installare gli interruttori della porta e il pannello frontale.....	28
5.25	Installazione dei magneti.....	29
5.26	Installazione del portascarpe.....	29
5.27	Installazione delle porte.....	30
5.28	Installazione maniglia della porta.....	31
5.29	Installare il perno appendiabiti sul pannello superiore.....	31
5.30	Installazione staffa appendiabiti.....	32
5.31	Installazione delle grucce.....	33
5.32	Installazione pannello superiore.....	35
6	Fissaggio a parete.....	36
7	Aerazione dell'ambiente.....	36
8	Allacciamento elettrico.....	37
8.1	Collegamento elettrico delle unità di deumidificazione Master e Slave.....	37
9	Collegamento allo scarico a pavimento.....	38
10	Controllo di funzionamento.....	39
11	Informazioni sullo smaltimento.....	40
11.1	Riciclabilità e smaltimento dell'apparecchiatura.....	40
11.1.1	Riciclabilità.....	40
11.1.2	Procedura per lo smaltimento dell'apparecchiatura e il recupero dei componenti/ materiali.....	40
11.2	Smaltimento dell'imballo.....	41

Il fabbricante si riserva il diritto di apportare modifiche alle specifiche costruttive e ai materiali.

1 Norme di sicurezza

AVVERTENZA. Questo elettrodomestico è adibito esclusivamente all'asciugatura di capi lavati con acqua.

NON MODIFICARE QUESTO APPARECCHIO.

La manutenzione deve essere effettuata esclusivamente da personale autorizzato.

Utilizzare solo ricambi originali.

Per effettuare la manutenzione o la sostituzione delle parti di ricambio, scollegare l'alimentazione.

Apparecchiature fisse non dotate di mezzi per lo scollegamento dalla rete di alimentazione con separatore su tutti i poli che fornisca il completo scollegamento in caso di sovratensione di tipo III: mezzi di scollegamento devono essere incorporati nei cavi fissi, conformemente alle normative vigenti.

Livello di pressione sonora ponderata nelle stazioni di lavoro: <70 dB

Requisiti addizionali per i seguenti paesi: AT, BE, BG, HR, CY, CZ, DK, EE, FI, FR, DE, GR, HU, IS, IE, IT, LV, LT, LU, MT, NL, NO, PL, PT, RO, SK, SI, ES, SE, CH, TR, UK:

- Questa apparecchiatura è utilizzabile in aree pubbliche.
- Questa apparecchiatura può essere usata da bambini dagli 8 anni in su e da persone con capacità fisiche, sensoriali o mentali ridotte o con una mancanza di esperienza o conoscenza se supervisionate o istruite appositamente per un uso dell'apparecchiatura sicuro, e se sono in grado di comprendere i potenziali rischi. I bambini non devono giocare con l'apparecchiatura. Le operazioni di pulizia e di manutenzione non devono essere effettuate dai bambini senza sorveglianza.

Requisiti aggiuntivi per altri paesi:





- Questa apparecchiatura non deve essere utilizzata da persone (bambini inclusi) che abbiano capacità fisiche, sensoriali o mentali ridotte o che non abbiano esperienza o conoscenze sufficienti, a meno che non siano sotto la supervisione o seguano le istruzioni delle persone responsabili della loro sicurezza. I bambini devono essere sorvegliati per sincerarsi che non giochino con l'apparecchiatura.

1.1 Informazioni generali sulla sicurezza

Non bagnare la macchina con getti d'acqua.

Per prevenire danni alle parti elettroniche e ad altre parti derivanti dalla presenza di condensa, prima del primo utilizzo, la macchina va posta a temperatura ambiente per 24 ore.

1.2 Simboli

	Attenzione
	Attenzione, superficie calda
	Prima di utilizzare la macchina, leggere attentamente le istruzioni.
	Fare attenzione. L'armadietto di asciugatura è pesante nella parte superiore e può ribaltarsi facilmente.

2 Termini di garanzia ed esclusioni

Se l'acquisto di questo prodotto include la copertura della garanzia, quest'ultima viene fornita in conformità con le normative locali e a condizione che il prodotto venga installato e utilizzato per gli scopi previsti e descritti nella relativa documentazione dell'attrezzatura.

La garanzia è applicabile nel caso in cui il cliente abbia utilizzato solo pezzi di ricambio originali e abbia eseguito la manutenzione in conformità con la documentazione di manutenzione e dell'utente di Electrolux Professional AB resa disponibile in formato cartaceo o elettronico.

Electrolux Professional AB raccomanda vivamente di utilizzare detergenti, agenti di risciacquo e disincrostanti approvati da Electrolux Professional AB per ottenere risultati ottimali e mantenere l'efficienza del prodotto nel tempo.

La garanzia Electrolux Professional AB non copre:

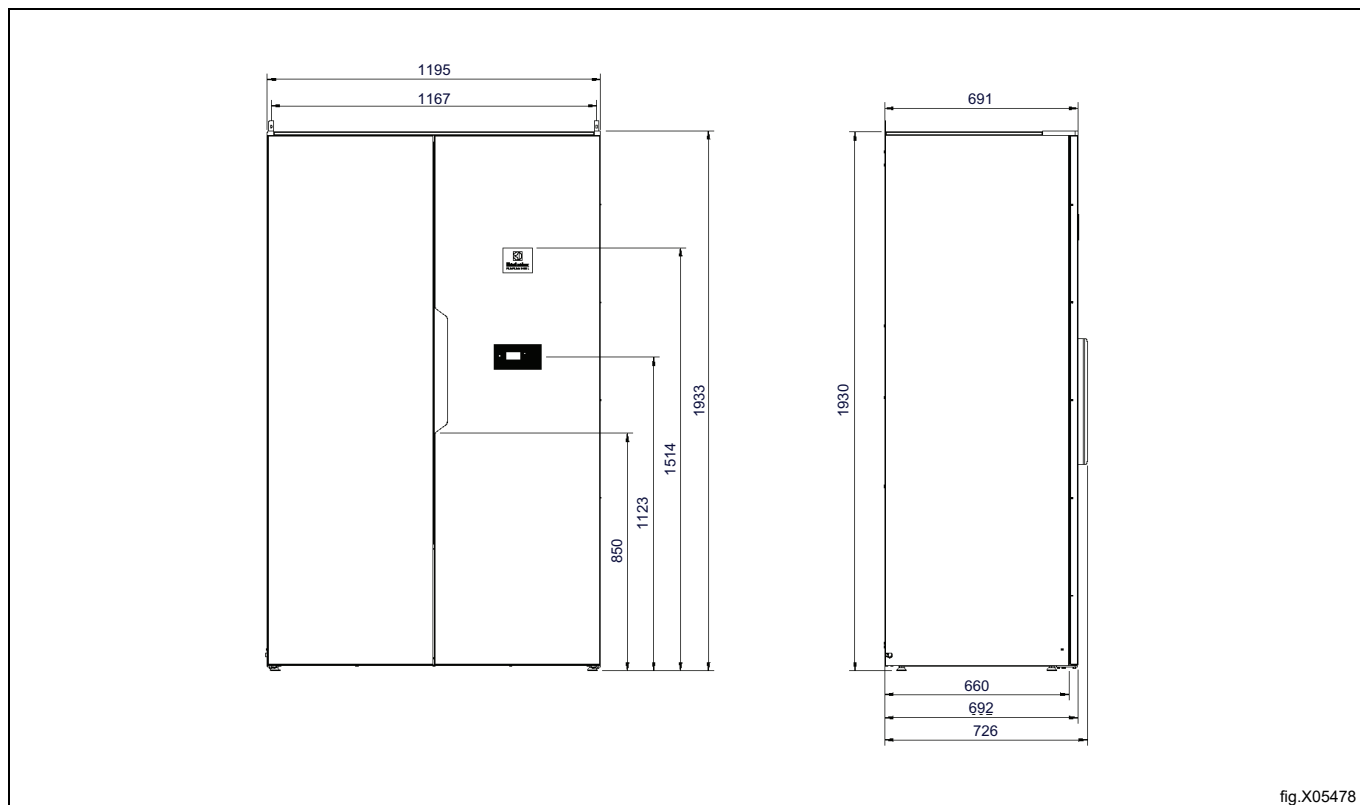
- costi relativi ai viaggi di assistenza per la consegna e il ritiro del prodotto;
- installazione;
- formazione su come utilizzare/far funzionare il prodotto;
- sostituzione (e/o fornitura) di ricambi danneggiati e soggetti a usura, a meno che ciò non dipenda da difetti di materiale o di lavorazione segnalati entro una (1) settimana dal guasto;
- correzione del cablaggio esterno;
- correzione di riparazioni non autorizzate, nonché di eventuali danni, guasti e inefficienze causati da e/o derivanti da:
 - capacità insufficiente e/o anormale degli impianti elettrici (corrente/tensione/frequenza, compresi picchi e/o interruzioni);
 - alimentazione idraulica, di vapore, aria o gas inadeguata o interrotta (inclusi impurità e/o altri elementi non conformi ai requisiti tecnici delle singole apparecchiature);
 - parti idrauliche, componenti o prodotti per la pulizia consumabili non approvati dal costruttore;
 - negligenza, uso improprio, abuso e/o mancato rispetto da parte del cliente delle istruzioni di utilizzo e cura descritte nella documentazione relativa all'attrezzatura;
 - installazione, riparazione, manutenzione (comprese manomissioni, modifiche e riparazioni effettuate da terzi non autorizzati) e modifica dei sistemi di sicurezza improprie o scarse.
 - Utilizzo di componenti non originali (per esempio: componenti consumabili, soggetti a usura o pezzi di ricambio).
 - condizioni ambientali che provocano sollecitazioni termiche (ad es. surriscaldamento/congelamento) o chimiche (ad es. corrosione/ossidazione);
 - oggetti estranei disposti o collegati al prodotto;
 - incidenti o forza maggiore;
 - il trasporto e la movimentazione, inclusi graffi, ammaccature, scheggiature, e/o altri danni alla finitura del prodotto, a meno che tali danni non risultino da difetti di materiale o di lavorazione e vengano segnalati entro una (1) settimana dalla consegna, se non diversamente concordato;
- prodotto con numeri di serie originali che sono stati rimossi, alterati o non possono essere facilmente determinati;
- sostituzione delle lampadine, dei filtri o di eventuali parti consumabili;
- qualsiasi accessorio e software non approvato o specificato da Electrolux Professional AB.

La garanzia non comprende le attività di manutenzione programmata (comprese le parti necessarie per eseguire tale manutenzione) o la fornitura di detergenti, a meno che ciò non sia espressamente coperto da un accordo locale, nel rispetto dei termini e delle condizioni locali.

Controllare sul sito web di Electrolux Professional AB l'elenco dei servizi di assistenza clienti autorizzati.

3 Specifiche tecniche

3.1 Disegno delle dimensioni



3.2 Specifiche tecniche

Capacità raccomandata:	6–8 kg di bucato	
Capacità di scarico:	50 g/min (A capacità nominale 4 kg, carico 100% cotone con umidità iniziale al 50% asciugato a 0%).	
Allacciamento elettrico:	230V 1~, 50 Hz, 10 A	
Potenza:	1,85 kW	
Portata ventilatore principale:	1175 m ³ /h (Portata libera per ventilatore, due ventilatori nel sistema).	
Lunghezza sospensione:	18,5 metri	
Dimensioni:	Altezza	1930 mm
	Larghezza	1195 mm
	Profondità	691 mm
Peso:	200 kg	
Livello di rumore:	48 dB (A)	
Prova di tenuta:	28 bar	
Emissione media di calore per ciclo di asciugatura usata per valutare il fabbisogno di ventilazione*:	0,6 kW	

* Per ottenere assistenza nella determinazione delle esigenze di ventilazione, contattare un tecnico della ventilazione autorizzato. Per calcolare la ventilazione richiesta è necessario prendere in considerazione tutte le fonti di calore e tutti gli altri parametri che influenzano il fabbisogno di ventilazione: zona climatica, parametri di costruzione, dimensioni del locale, ecc.

Questo prodotto contiene refrigerante infiammabile: R290

Chiuso ermeticamente

Tipo di refrigerante:	R290
Quantità di refrigerante:	2 x 0,13 kg
Fattore totale per il potenziale di riscaldamento globale:	0,02
Equivalenti CO ₂ :	0,0000052 tonnellata

4 Posizionamento

L'armadio asciugatrice deve essere collocato in ambienti chiusi in un ambiente asciutto.

L'armadietto di asciugatura va posizionato in modo da lasciare un adeguato spazio di lavoro, sia per gli utenti che per il personale di servizio.

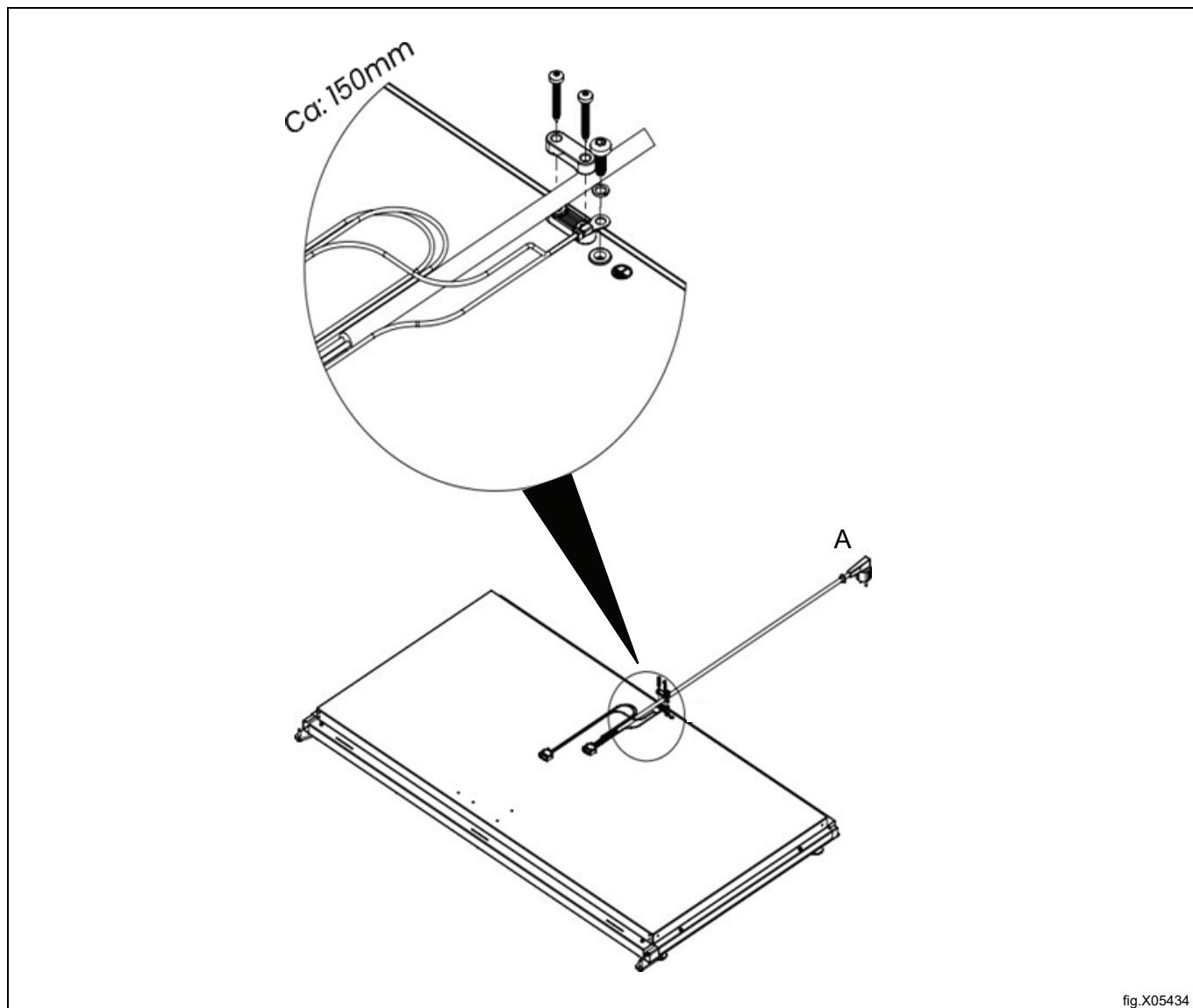
L'armadio asciugatrice deve stare in piano su una superficie piana, appoggiato su tutti e quattro i piedini.

5 Istruzioni per il montaggio

5.1 Assemblaggio della base e installazione del cavo elettrico

Posizionare la base leggermente davanti al punto in cui deve stare su una superficie piana. Installare il cavo di collegamento secondo l'illustrazione, osservare la lunghezza.

- Base nella scatola 1. 2 pz.
- Sacchetto viti autofilettanti 1. 2 pz.
- Sacchetto sfiato cavo 1 pz.
- Sacchetto vite M5 1.
- Sacchetto rondella a molla 1. 1 pz.
- Sacchetto cavo di collegamento 1.



A = Guarnizione in gomma sull'esterno dell'armadio

5.2 Assemblaggio del telaio

Installazione profilo a L, 4 pz. I profili a L posteriori sono avvitati solo dal lato.

- Profili a L sciolti sul pallet. 4 pz
- Viti dal sacchetto 2. 8 pz.

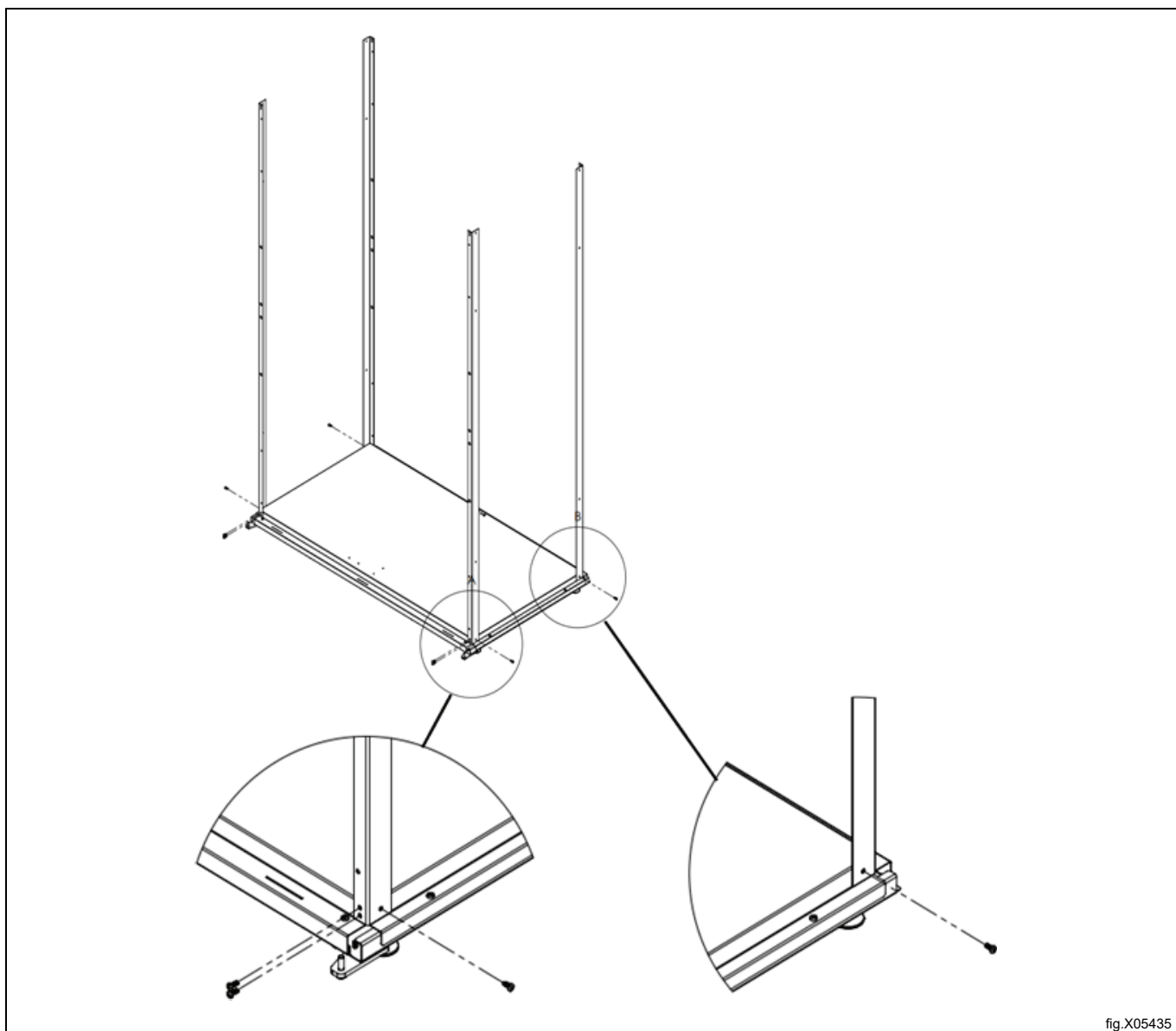


fig.X05435

5.3 Assemblaggio della base interna

- Viti dal sacchetto 2. 4 pz.
- Base interna sciolta sul pallet.

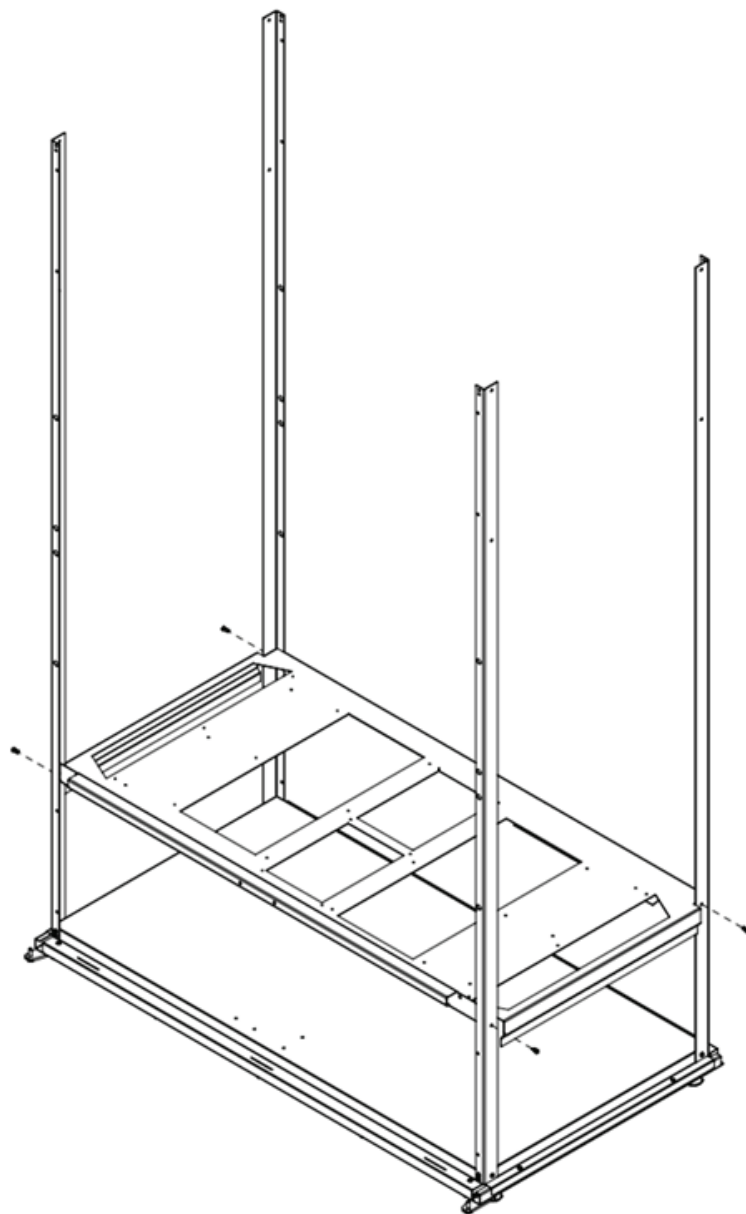


fig.X05436

5.4 Installare la sezione posteriore sinistra

- Sezione posteriore sinistra sciolta sul pallet.
- Viti dal sacchetto 2. 8 pz.
- Grommets sacchetto 1. 2 pz.

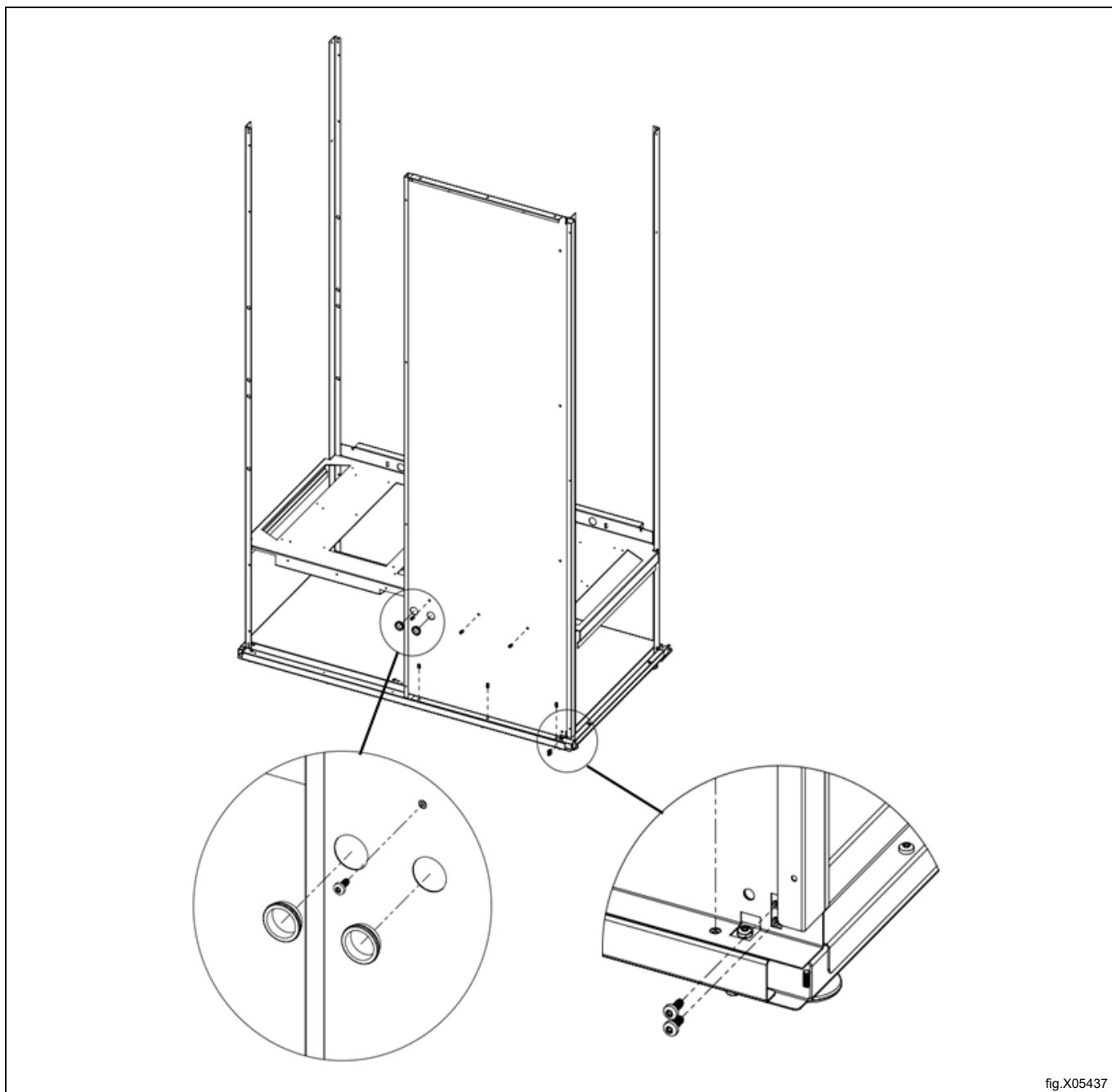
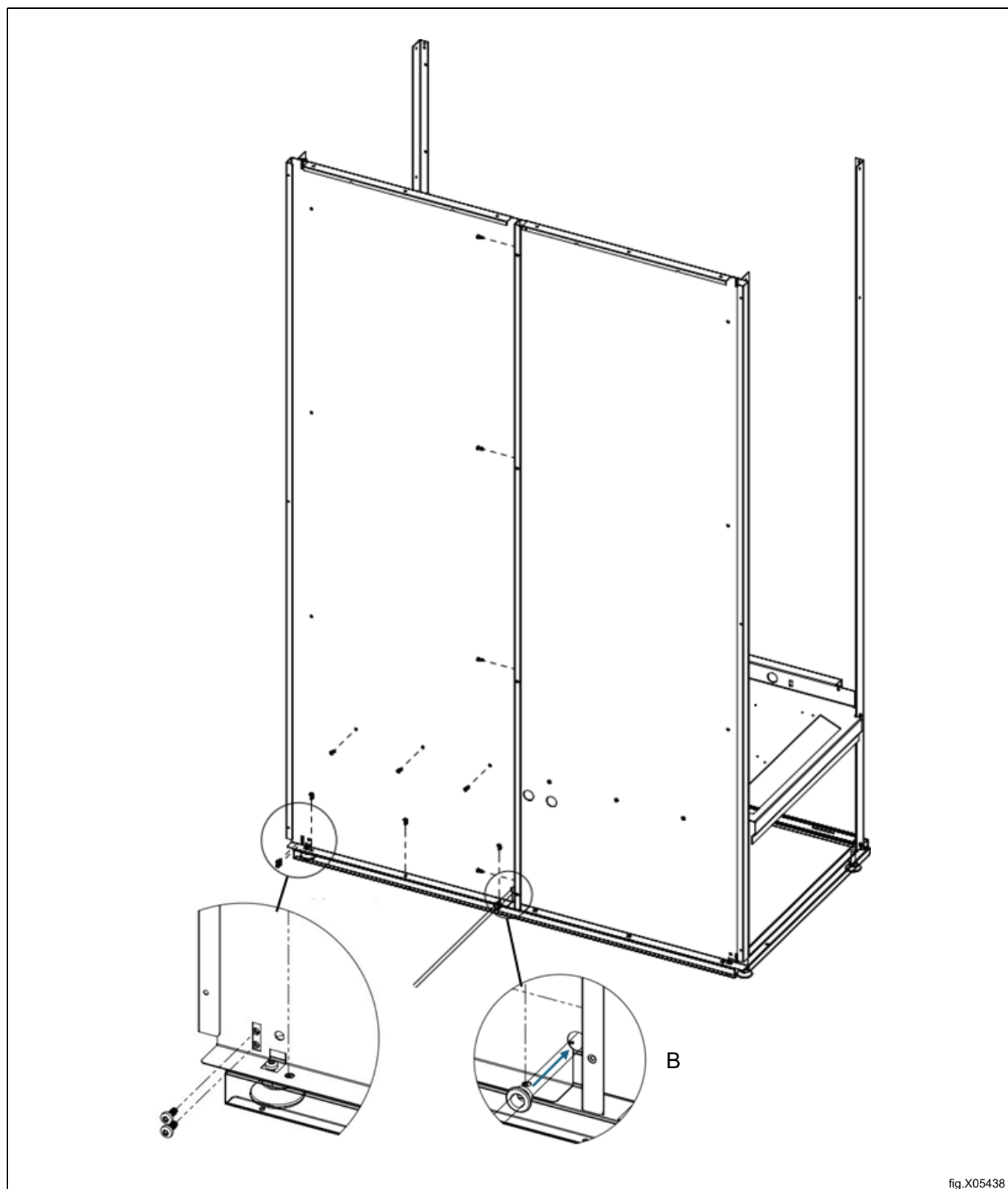


fig.X05437

5.5 Installazione sezione posteriore

- Sezione posteriore destra allentata sul pallet.
- Viti dal sacchetto 2. 12 pz.

Posizionare il gommino passacavo anteriore sul cavo (B).



5.6 Installazione striscia LED

- Pannello superiore dalla scatola 1.
- Striscia LED dal sacchetto 3. 2 pz.
- Viti dal sacchetto 3. 4 pz.

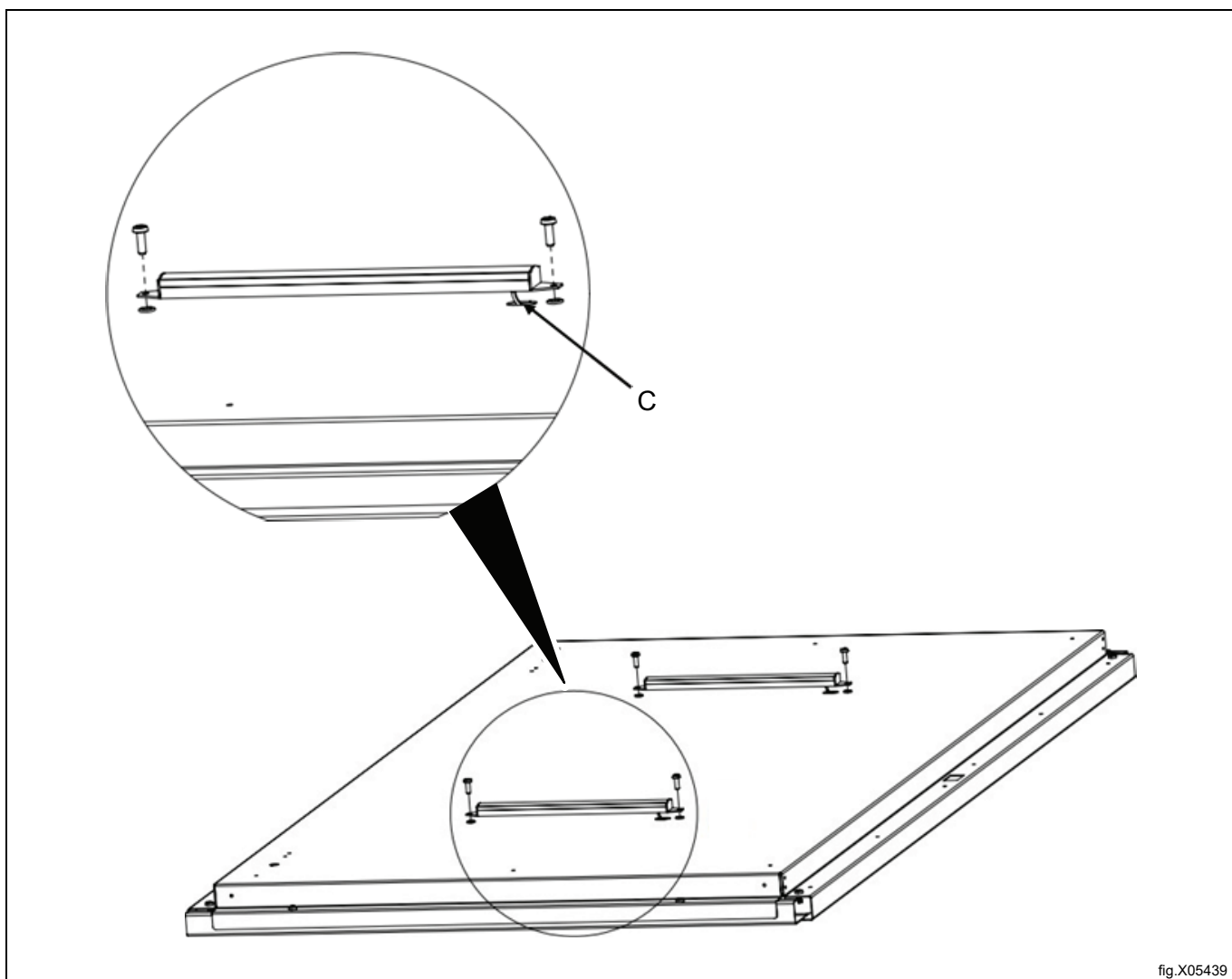


fig.X05439

C = Cavo.

5.7 Installare il cablaggio del pannello superiore

Installare i cavi delle strisce LED e il cavo modulare lungo nel pannello superiore.

- Cavo modulare ca.: 3 m sacchetto 3.
- Giunto modulare sacchetto 3.
- Cavi LED sacchetto 3. 2 pz.

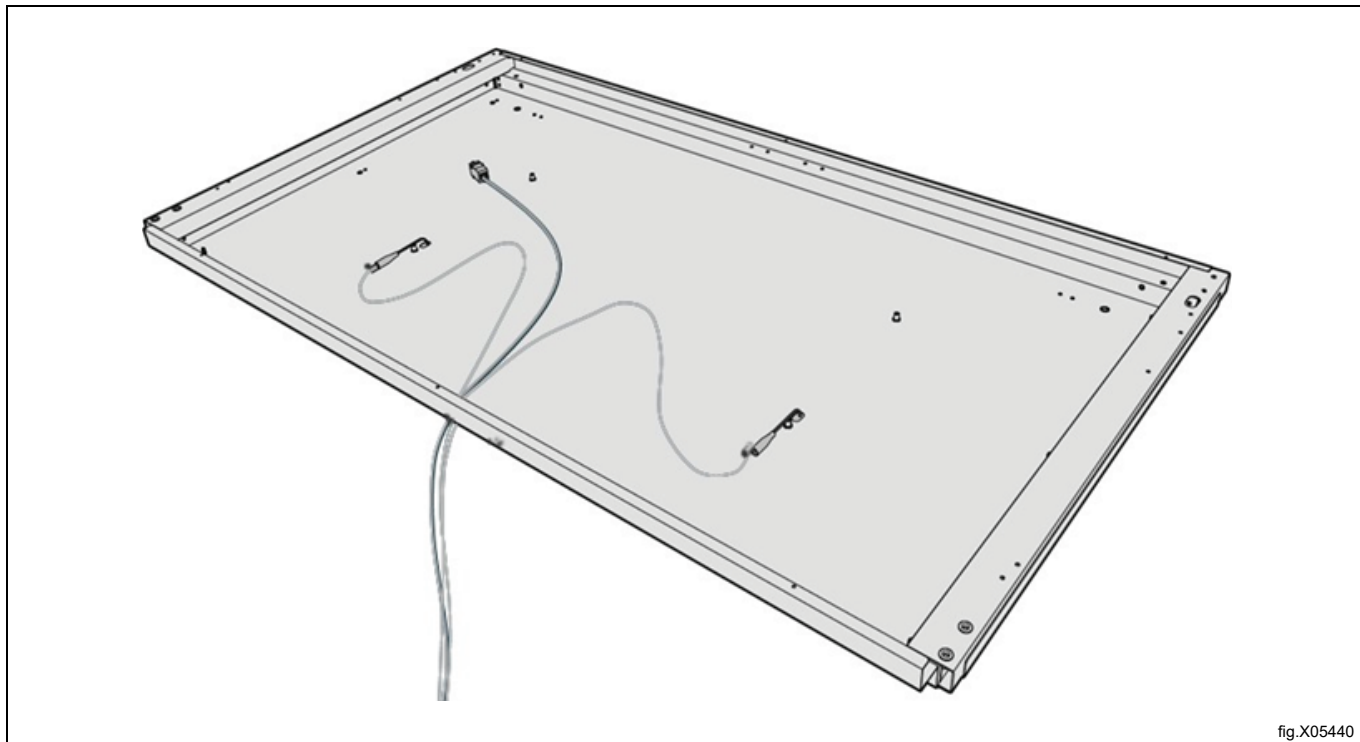


fig.X05440

5.8 Installare il pannello superiore

Nota!

Il grande foro ovale (Aa) deve essere nella parte anteriore dell'armadio.

- Viti dal sacchetto 2. 18 pz.

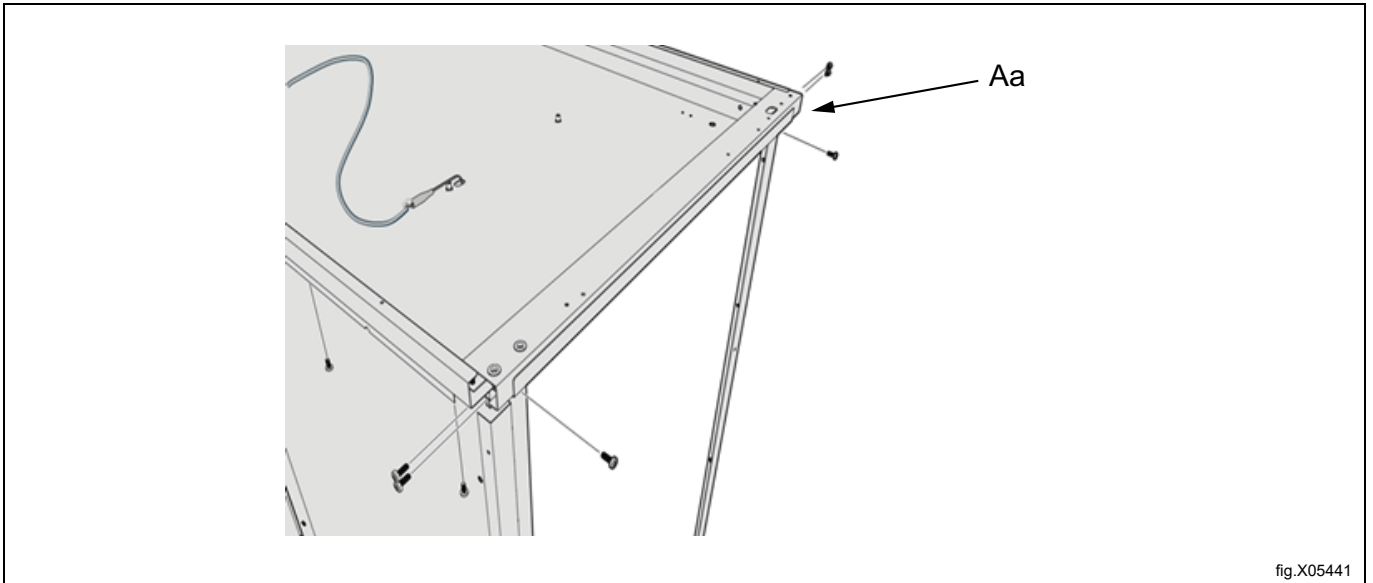


fig.X05441

I cavi sono inseriti attraverso il passacavo sinistro visto da dietro.

I cavi devono essere inseriti per circa 50-60 cm all'interno dell'armadio.

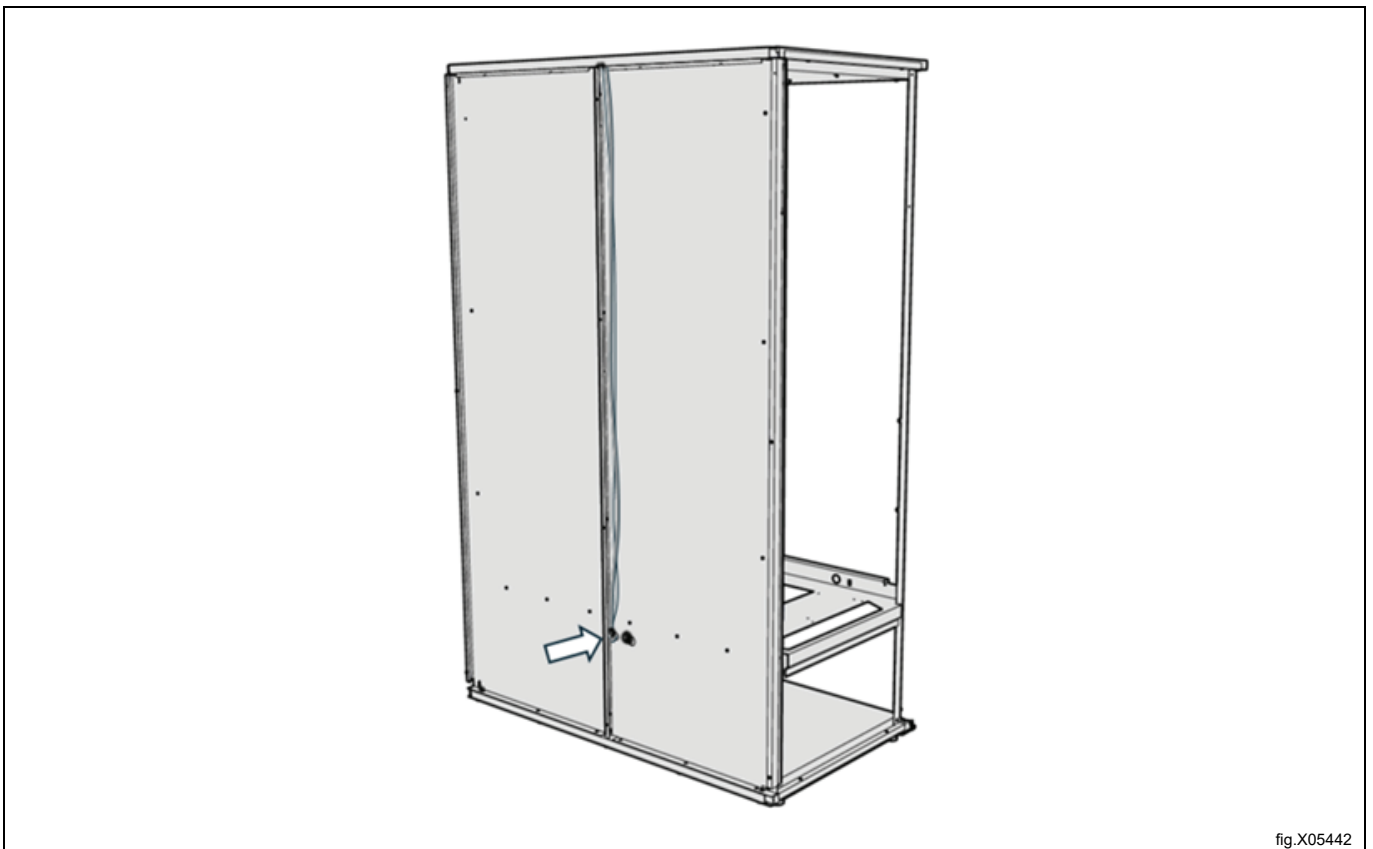


fig.X05442

5.9 Installare la canalina per cavi

Fare attenzione a non pizzicare i cavi e assicurarsi che siano all'interno della canalina.

- Canalina per cavi dalla scatola 2.
- Viti dal sacchetto 2. 4 pz.

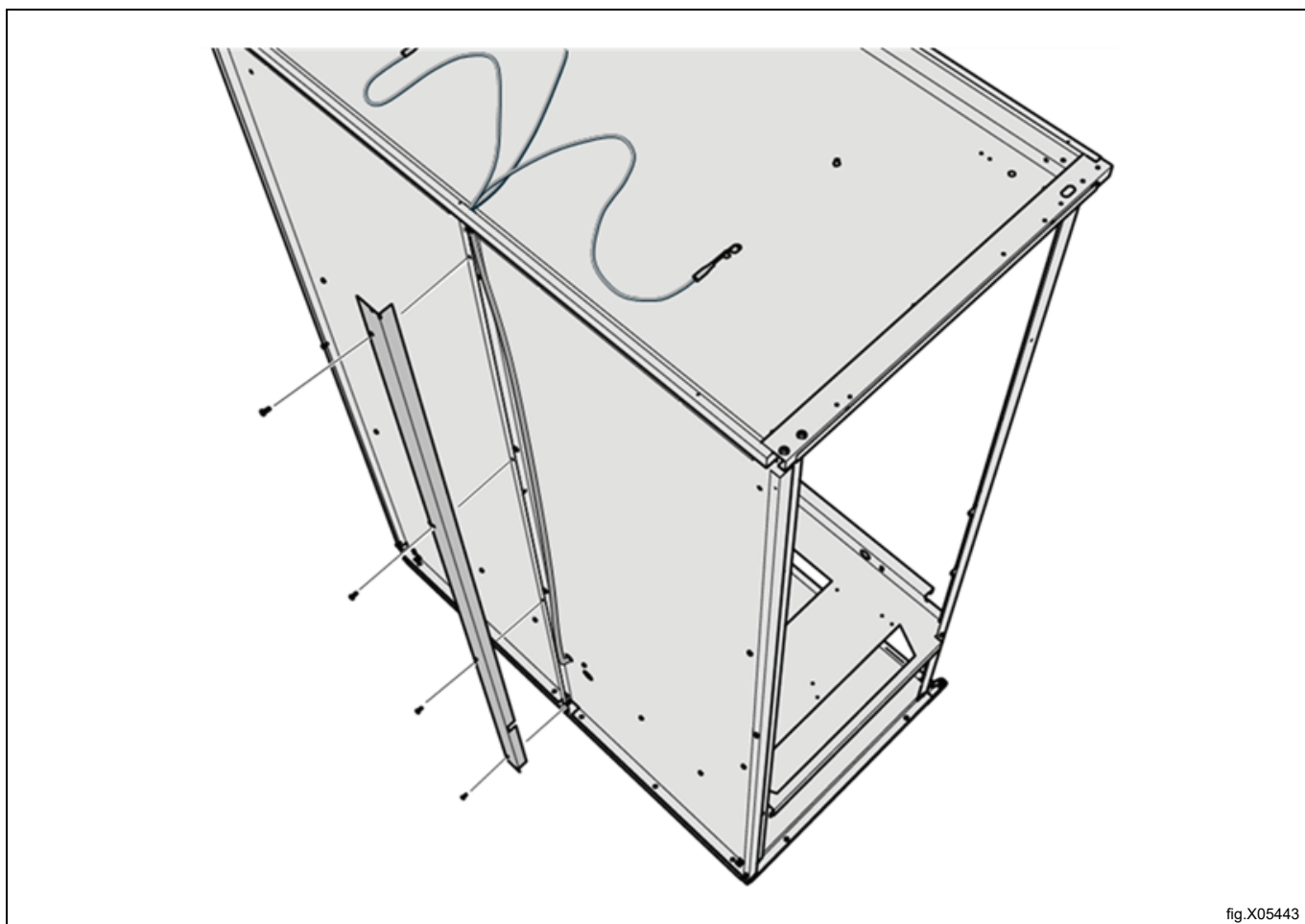


fig.X05443

5.10 Installare la canalizzazione dell'aria

Assicurarsi che i fori (D) e il bordo piegato (E) siano posizionati come nell'illustrazione.

- Canalizzazione aria destra dalla scatola 2.
- Canalizzazione aria sinistra dalla scatola 2.
- Sacchetto viti 2. 12 pz.

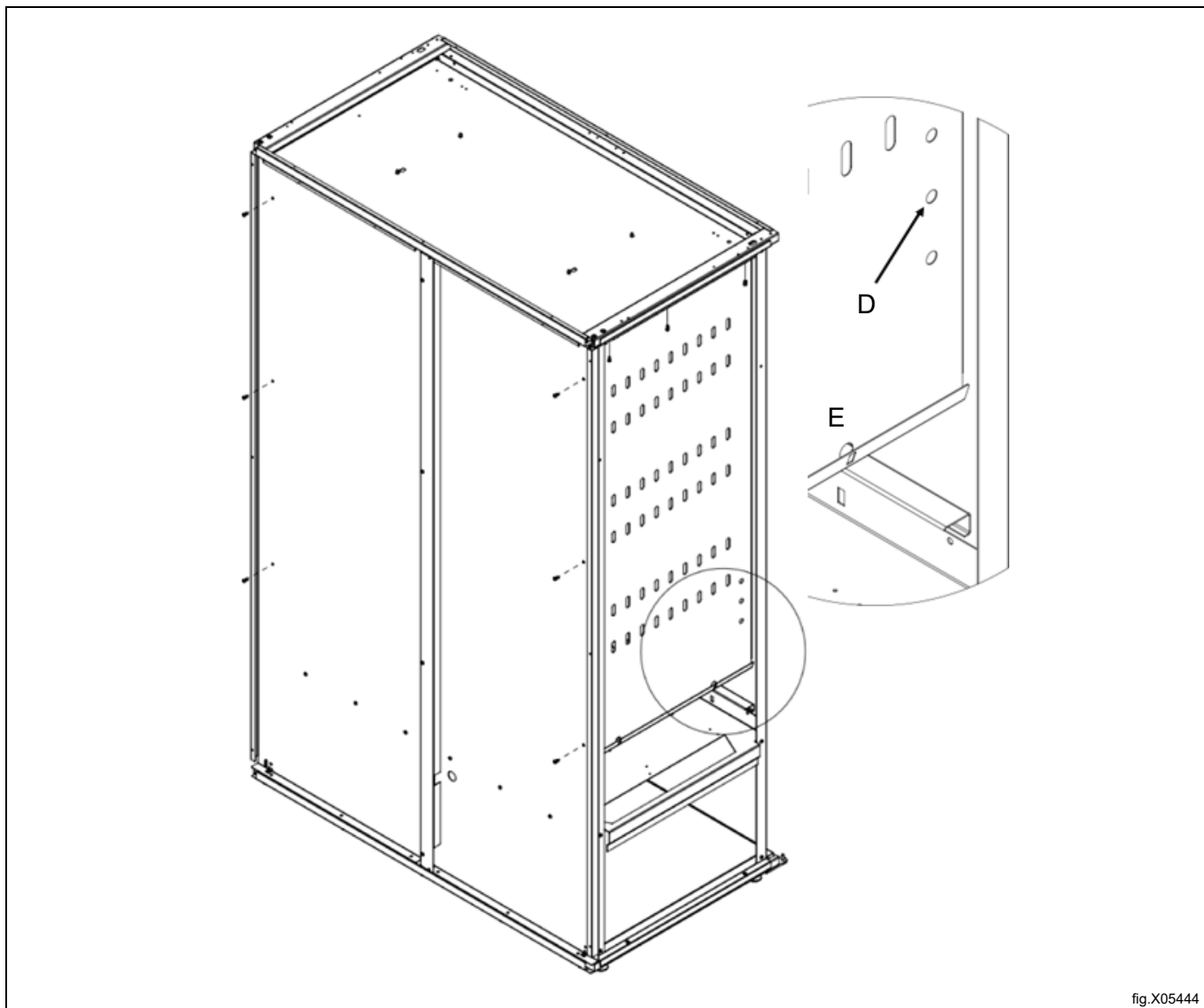
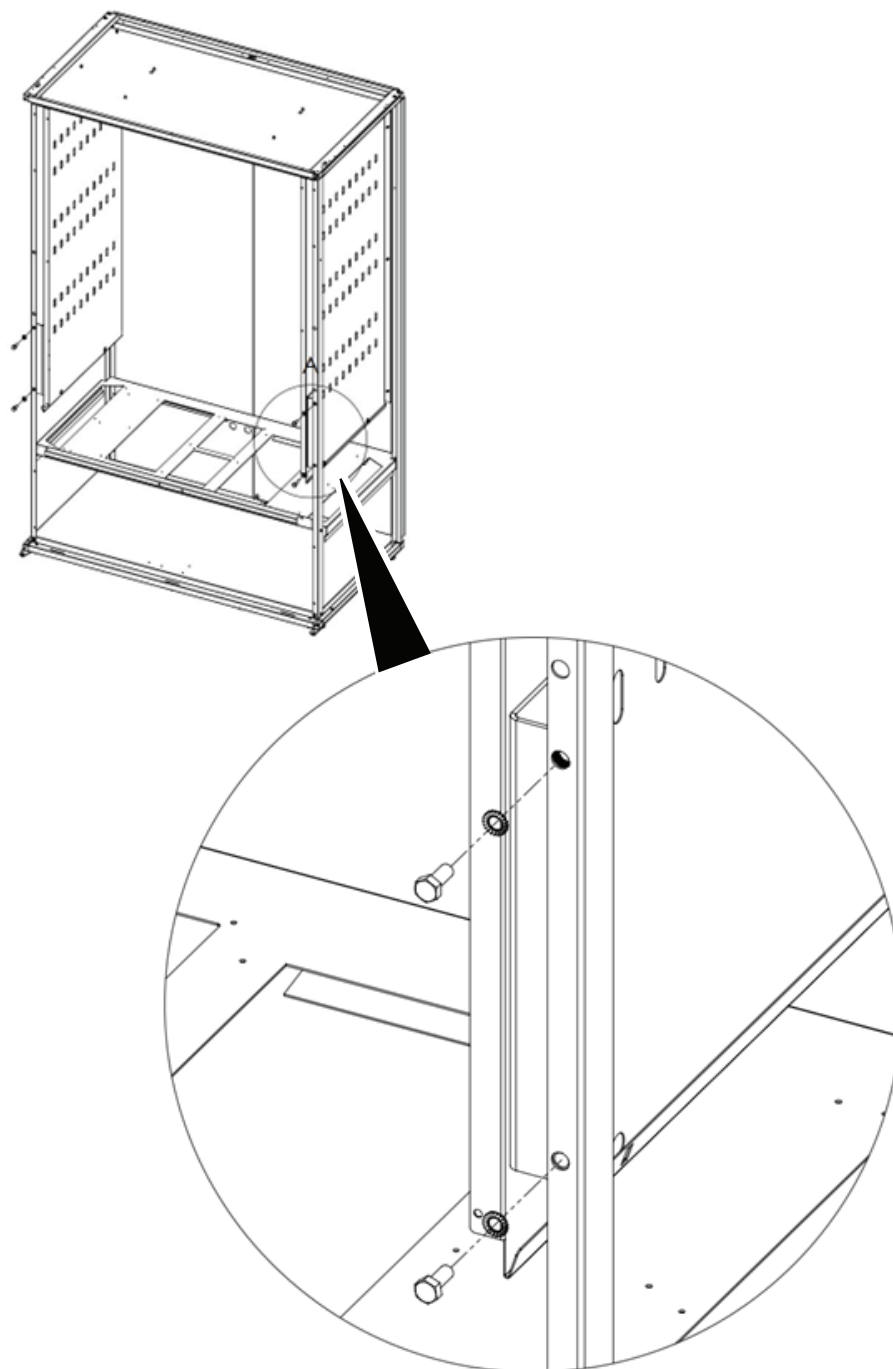


fig.X05444

5.11 Installare la staffa di sospensione

- Staffa di sospensione scatola 1. 2 pz.
- Viti M8 sacchetto 4. 4 pz.
- Rondella dentata sacchetto 4.



5.12 Installare i pannelli isolanti

Consiglio: usare nastro biadesivo per mantenere i pannelli in posizione per facilitare l'installazione dei lati.

- Confezione pannelli isolanti 3. 2 pz.

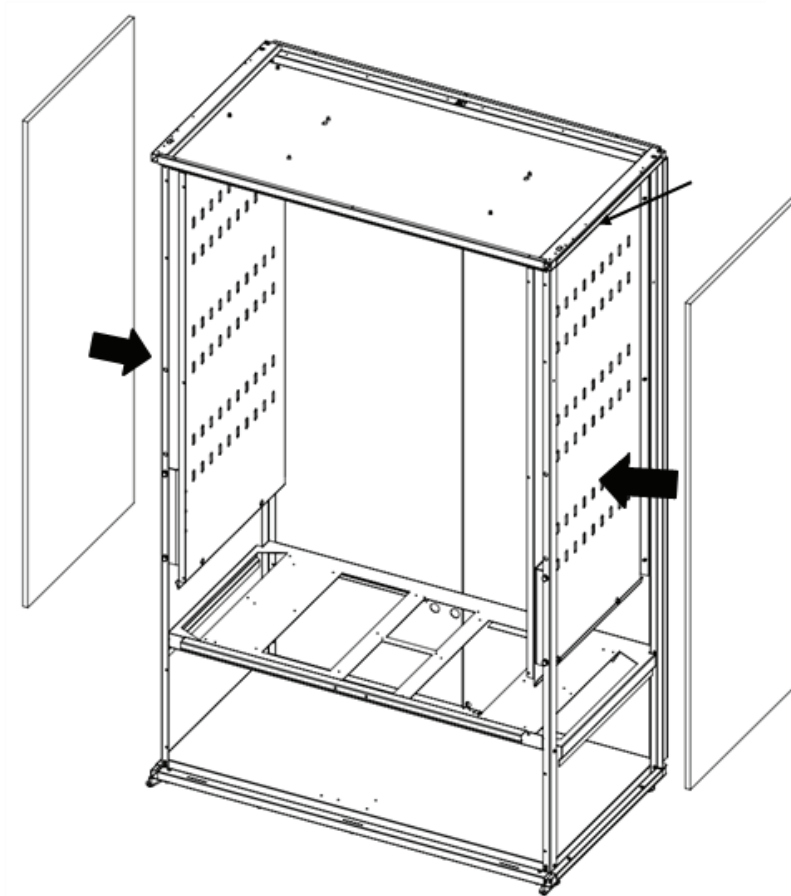
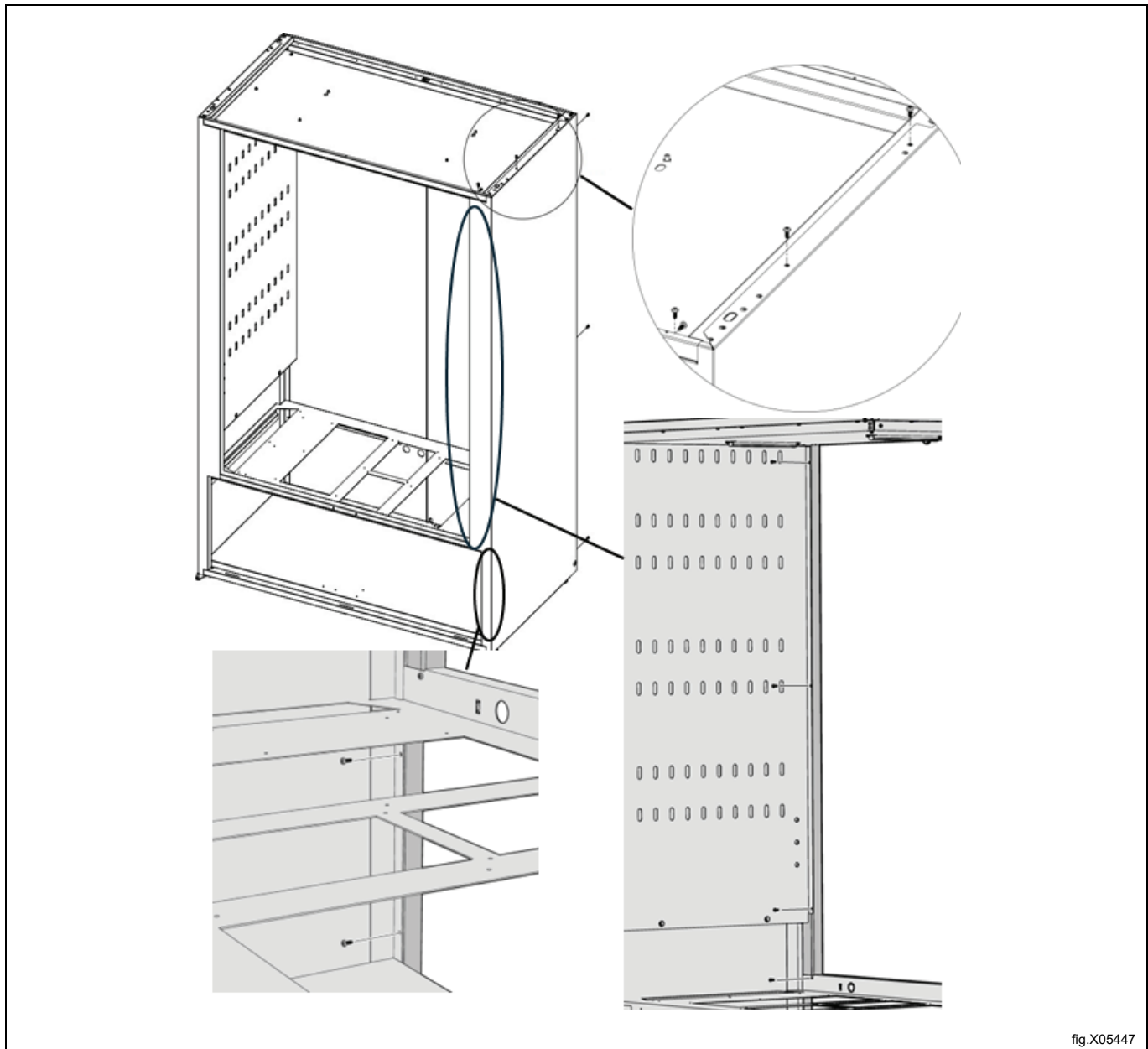


fig.X05446

5.13 Installazione lato esterno

Iniziare inserendo il lato dalla parte anteriore.

- Lati dalla confezione 2. 2 pz.
- Viti dal sacchetto 2. 26 pz.



5.14 Installare le guarnizioni per le uscite

- Guarnizioni dalla scatola 1. 2 pz.

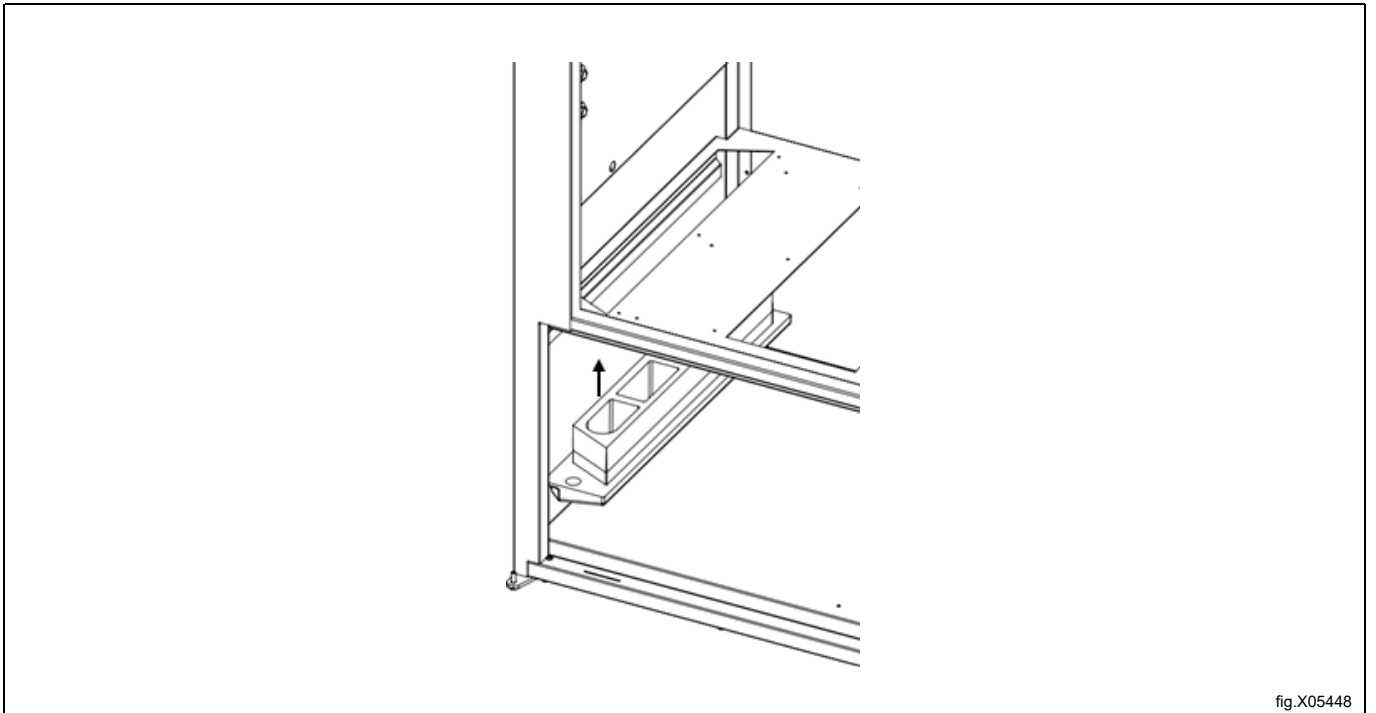


fig.X05448

5.15 Installazione pompa di calore

Iniziare facendo scorrere la pompa di calore destra fino in fondo, poi verso il lato fino a quando non si arresta. Fare lo stesso con la pompa di calore sinistra.

- 2 pompe di calore dal pallet.

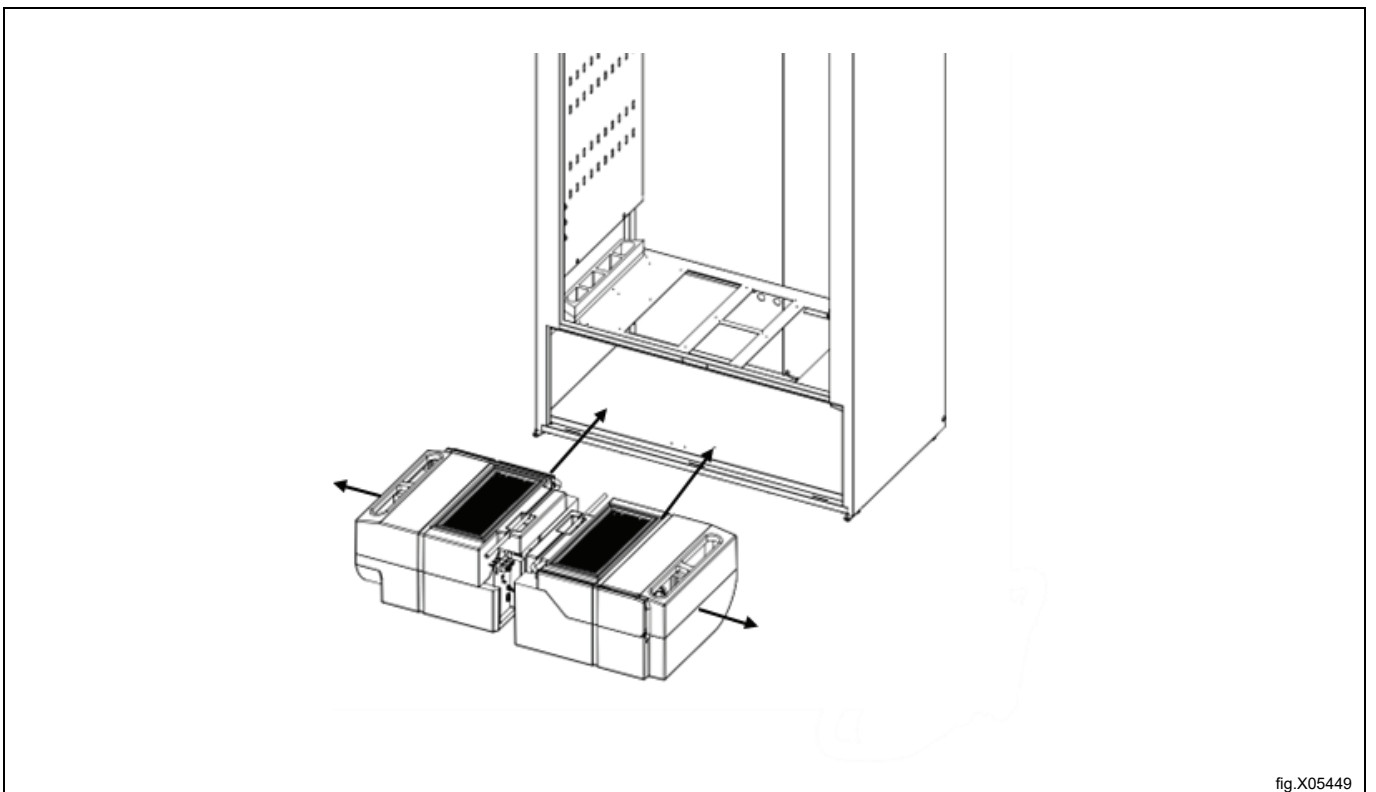


fig.X05449

5.16 Tubi della pompa di calore

Collegare i tubi con il pezzo a T. Il tubo dalla scatola master ha bisogno di essere adattato in lunghezza. Il tubo che esce sul retro si trova nel sacchetto 3.

- Pezzo a T nel sacchetto 5.
- Tubo nella busta 5.

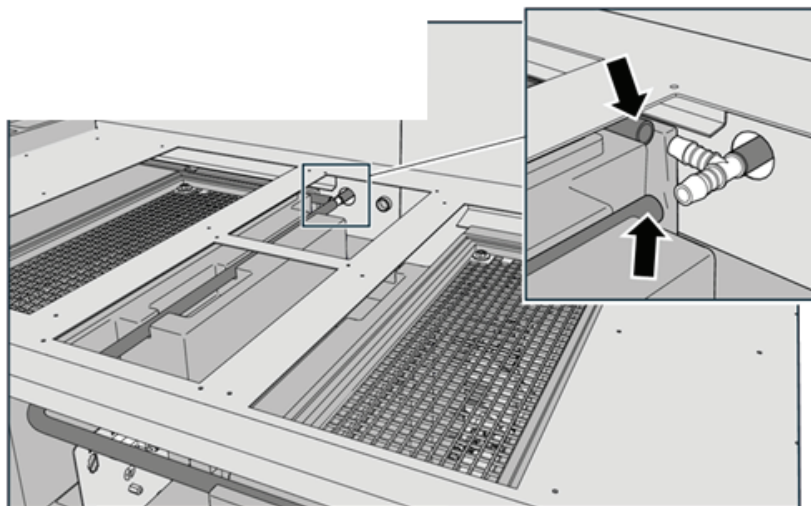


fig.X05450

5.17 Staffette per i box della pompa di calore

- Staffetta dalla busta 5. 2 pz.
- Viti dalla busta 6. 4 pz.

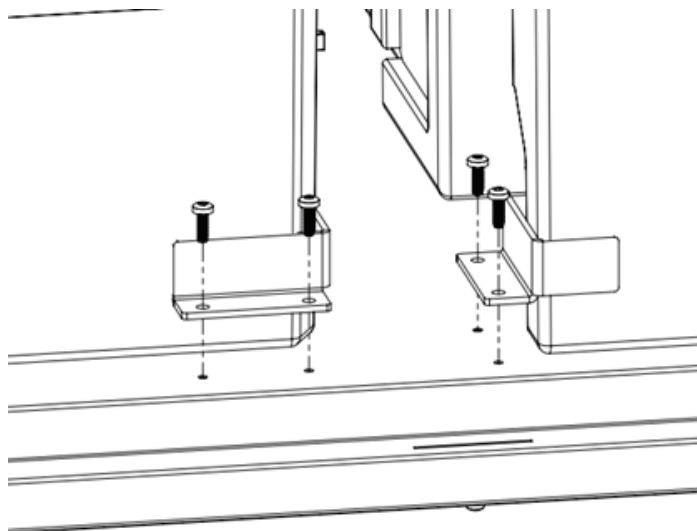
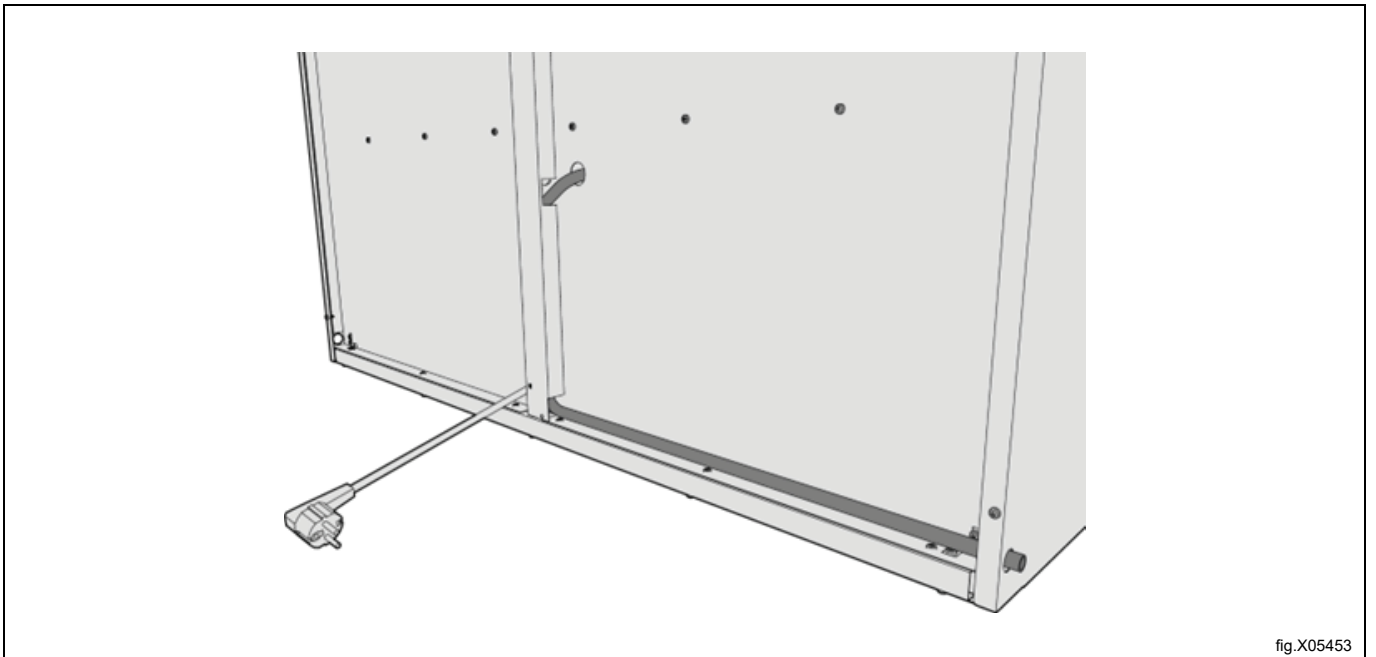


fig.X05451

5.18 Installare il tubo sul pannello posteriore

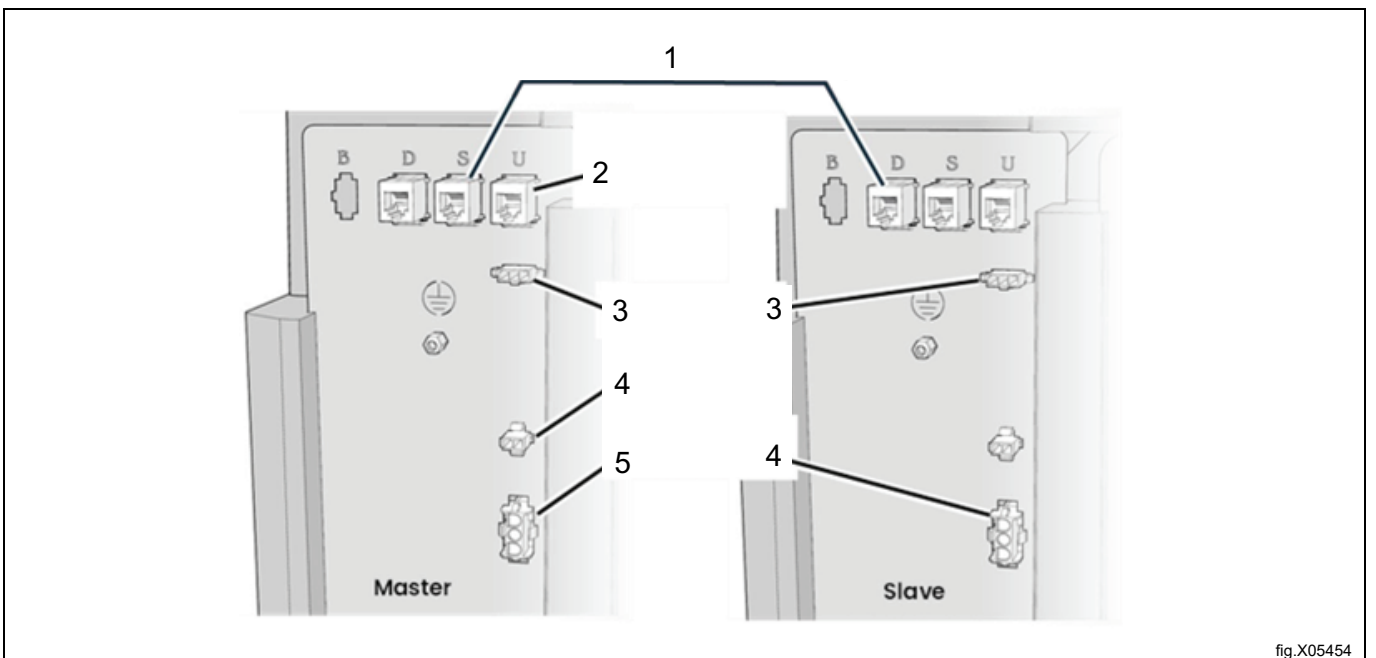
Installare il tubo secondo l'illustrazione, assicurandosi che esca dall'altro lato.



5.19 Installazione dei box della pompa di calore

La pompa di calore sinistra, vista frontalmente, è designata come master.

- 1 pz cavo modulare 0,5 m busta 3.



1. Cavo modulare sciolto, nero (S a D)
2. Interfaccia utente Cavo bianco (U)
3. Illuminazione a LED
4. Contatto porta
5. Collegamento principale

5.20 Installare il raccordo della piastra di montaggio per la presa

- Staffa per scatola del raccordo di uscita 1. 2 pz.
- Viti dalla busta 2. 6 pz.

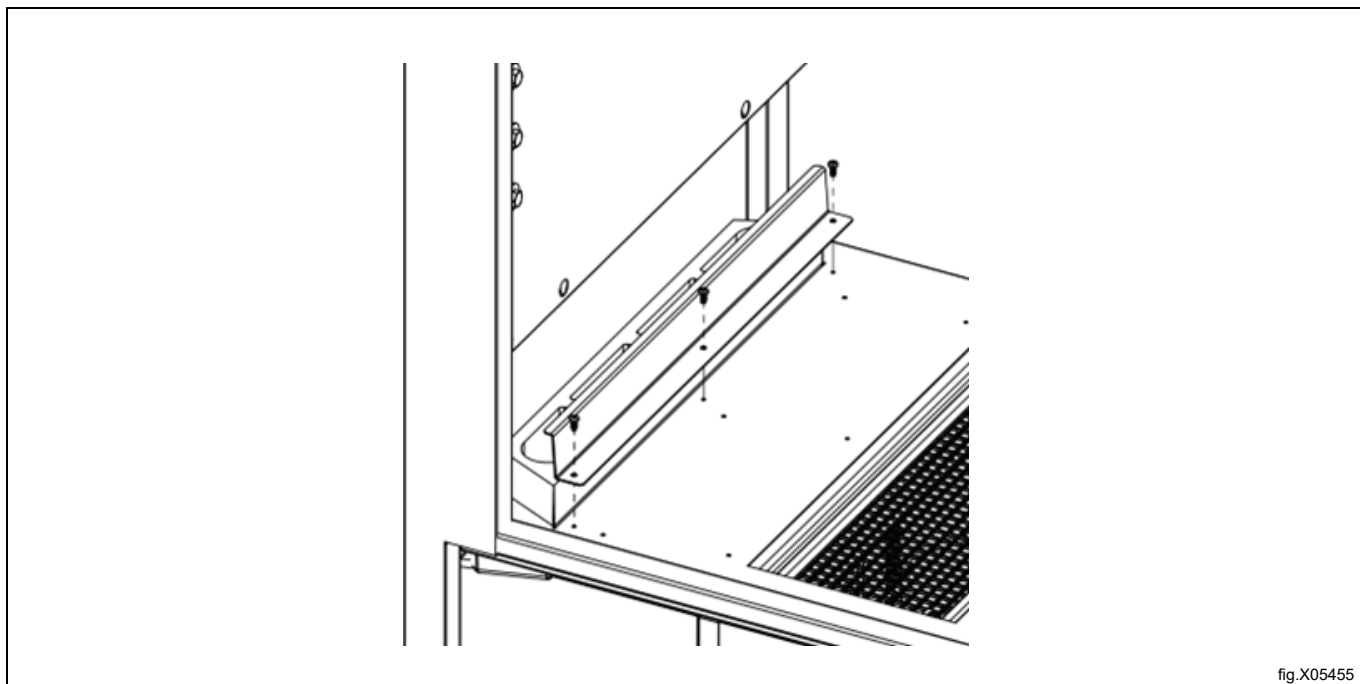


fig.X05455

5.21 Installare il filtro e la staffa

- Filtro scatola 1. 2 pz.
- Staffa filtro scatola 1.4 pz.
- Viti dalla busta 2.12 pz.

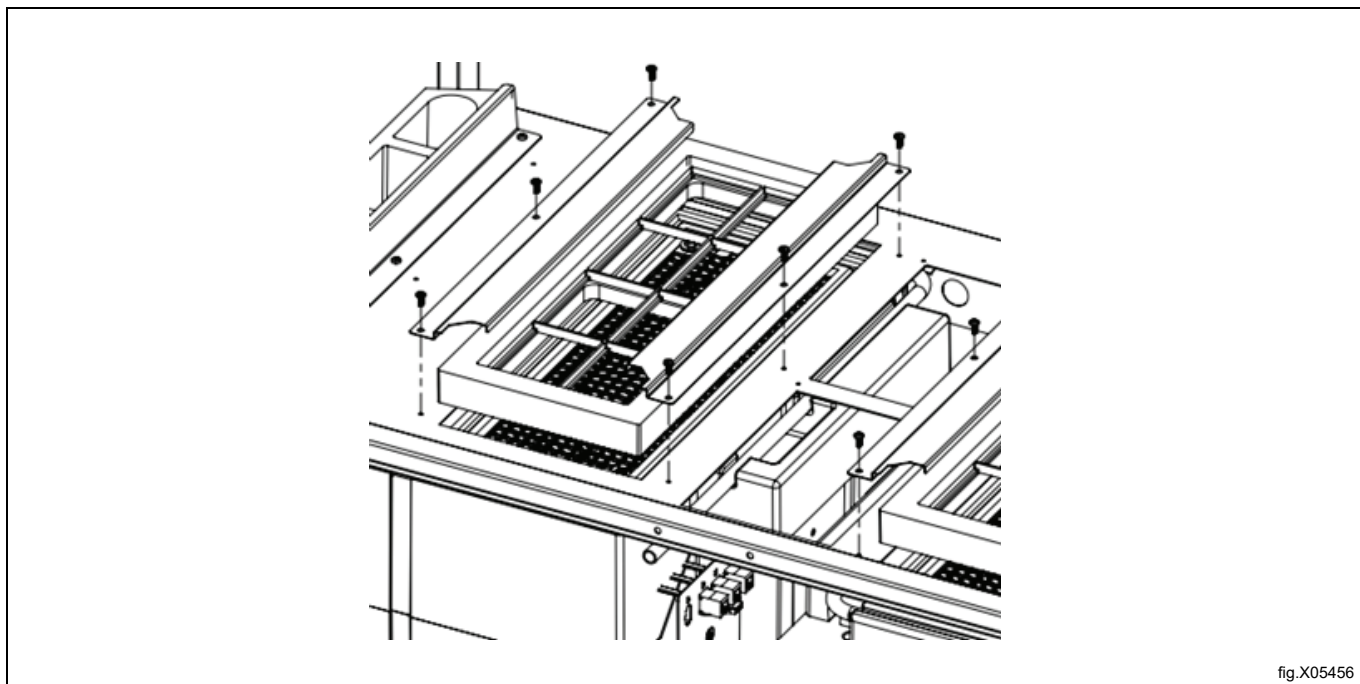


fig.X05456

5.22 Installare la piastra di copertura

- Piastra di copertura dalla scatola 1.
- Viti dalla busta 2. 6 pz.

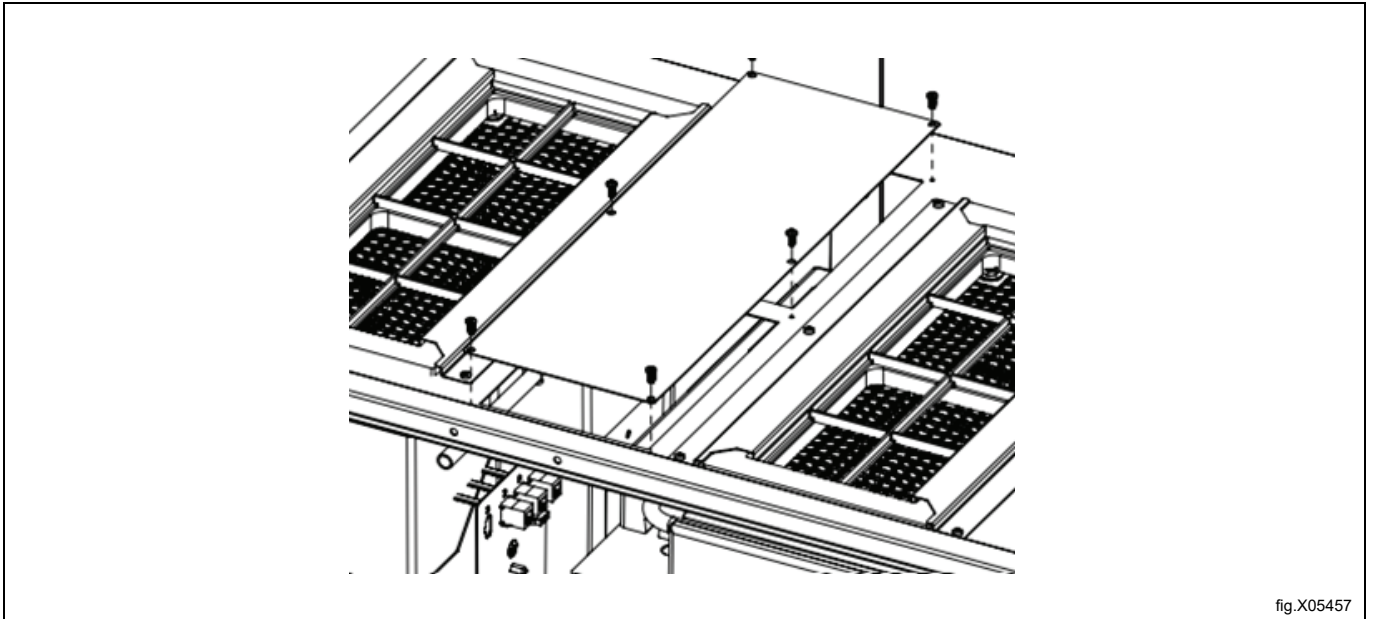


fig.X05457

5.23 Installare le piastre laterali per il condotto dell'aria

Le piastre devono trovarsi all'interno del condotto dell'aria.

- Piastre laterali scatola 1. 2 pz.
- Viti dalla busta 2.6 pz.
- Viti dalla busta 7.4 pz.

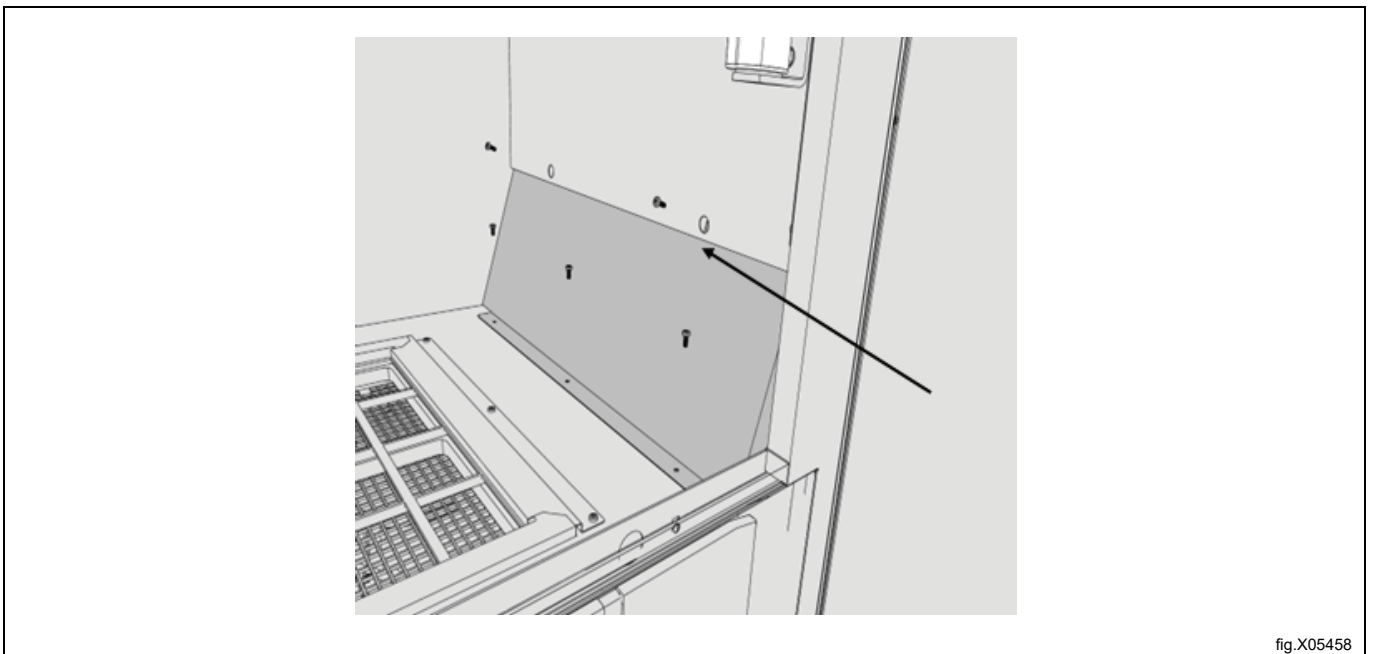
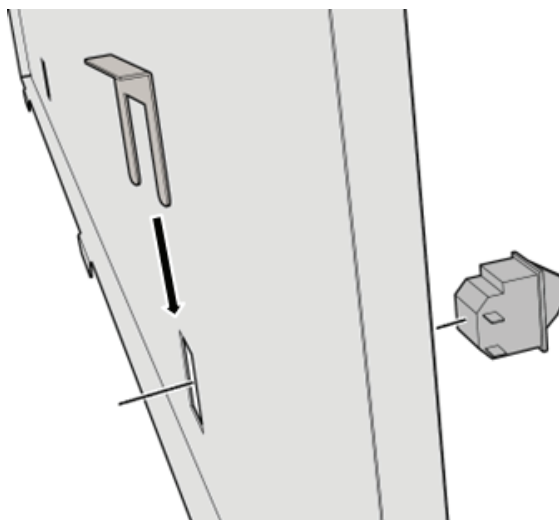
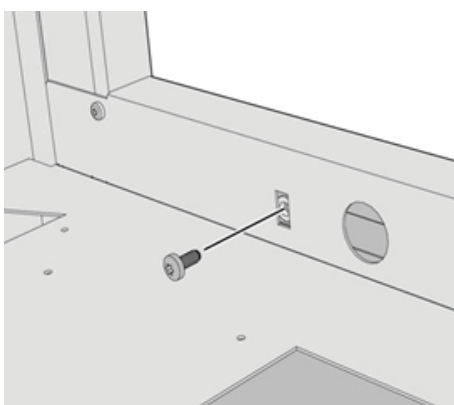
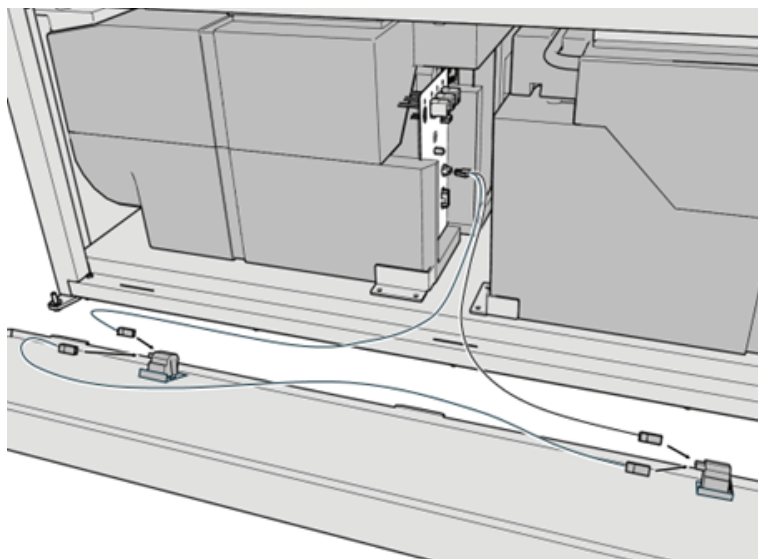


fig.X05458

5.24 Installare gli interruttori della porta e il pannello frontale

- Pannello frontale dalla scatola 3.
- Viti dalla busta 7. 2 pz.
- Interruttore di chiusura porta busta 5. 2 pz.
- Interruttore porta busta 5. 2 pz.
- Cavi interruttore porta busta 5.



5.25 Installazione dei magneti

- Magneti busta 8. 4 pz.
- Staffette angolari busta 8. 2 pz.
- Staffette angolari busta 8. 2 pz.

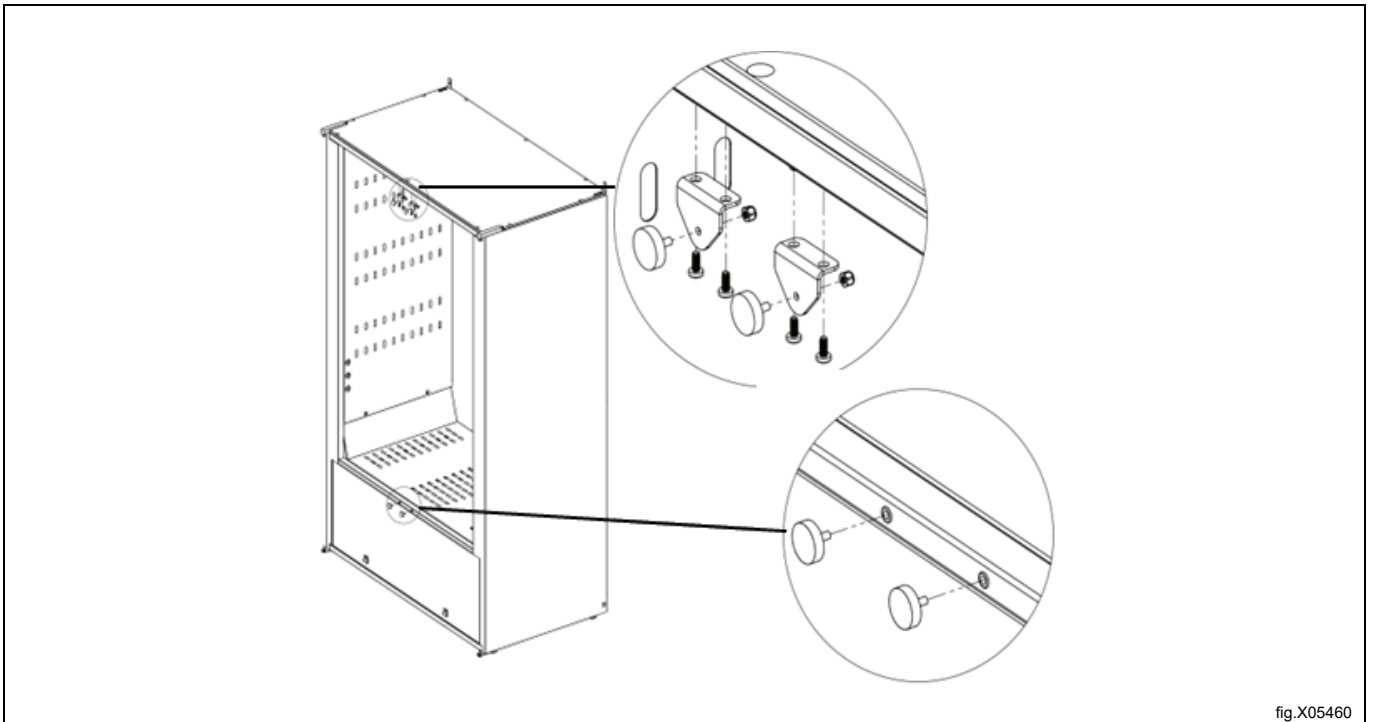


fig.X05460

5.26 Installazione del portascarpe

Posizionare il portascarpe nella parte inferiore dell'armadio asciugatrice.



fig.X05461

5.27 Installazione delle porte

Posizionare una rondella sull'asse della porta dell'armadio.

Installare la porta destra utilizzando la cerniera destra-sinistra.

- Porta destra dalla scatola 3.
- Porta sinistra disponibile scatola 3.
- Cerniera busta 10. 2 pz.
- Rondelle busta 10. 2 pz
- Viti busta 2. 2 pz.
- Viti busta 6. 4 pz

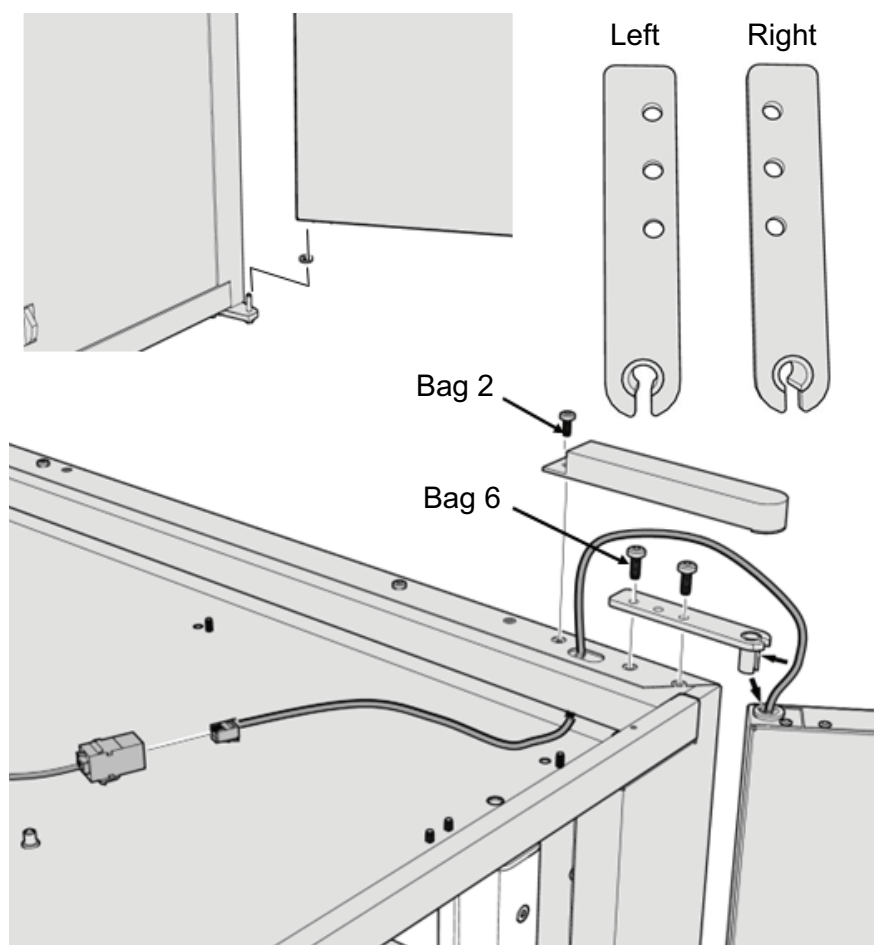


fig.X05462

5.28 Installazione maniglia della porta

- Maniglie scatola 1.
- Sacchetti viti manico scatola 1. 4 pz.

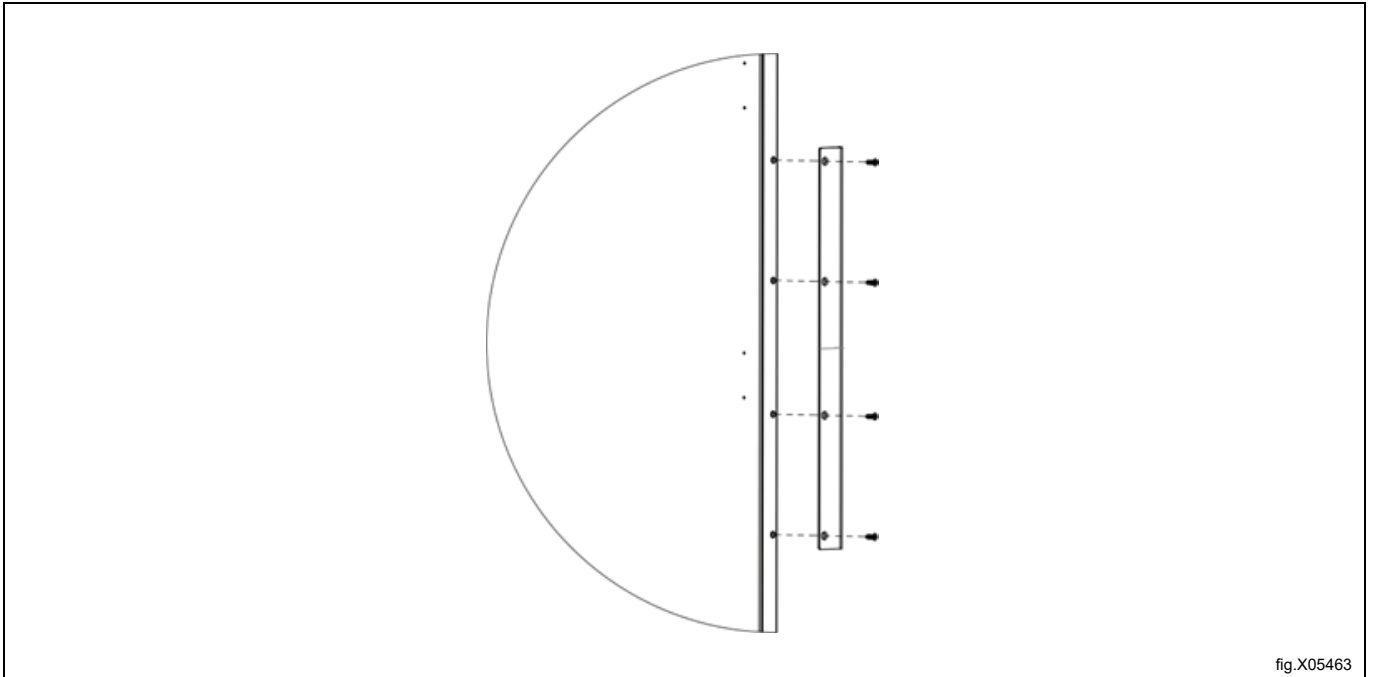


fig.X05463

5.29 Installare il perno appendiabiti sul pannello superiore

- Sacchetto perni appendiabiti lunghi 4.
- Sacchetto rondelle dentate 4.
- Sacchetto viti 4.

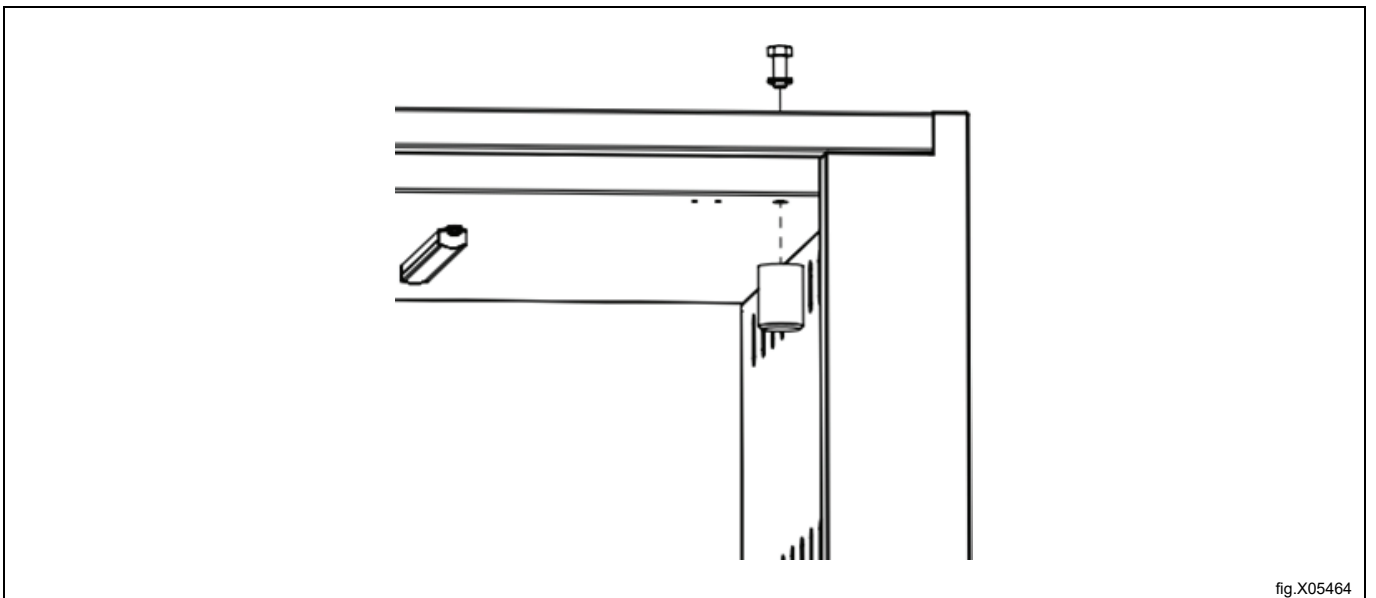


fig.X05464

5.30 Installazione staffa appendiabiti

Installare viti e rondelle sul lato opposto a quello in cui si desidera posizionare l'appendiabiti.

- Staffette angolari appendiabiti nel sacchetto 4.
- Viti nel sacchetto 4. 6 pz.
- Rondelle nel sacchetto 4. 6 pz.

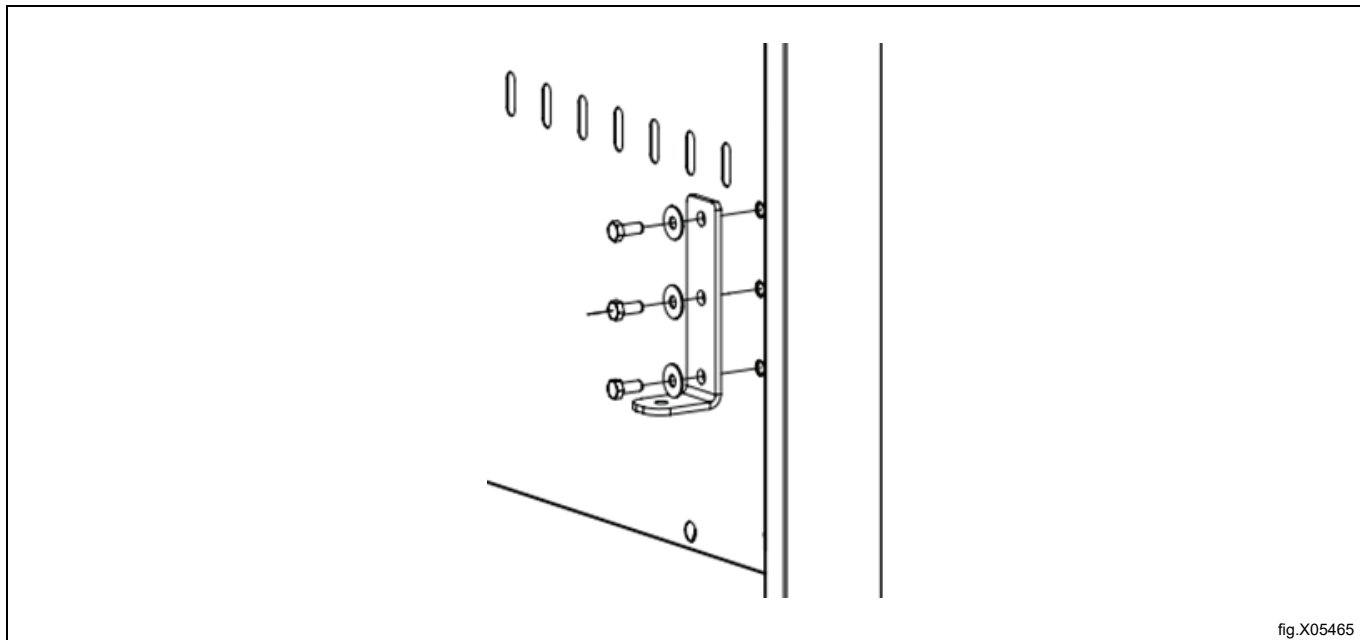


fig.X05465

- Sacchetto cuneo appendiabiti 4.
- Sacchetto rondelle corpo 4.
- Sacchetto rondelle dentate 4.
- Sacchetto viti 4

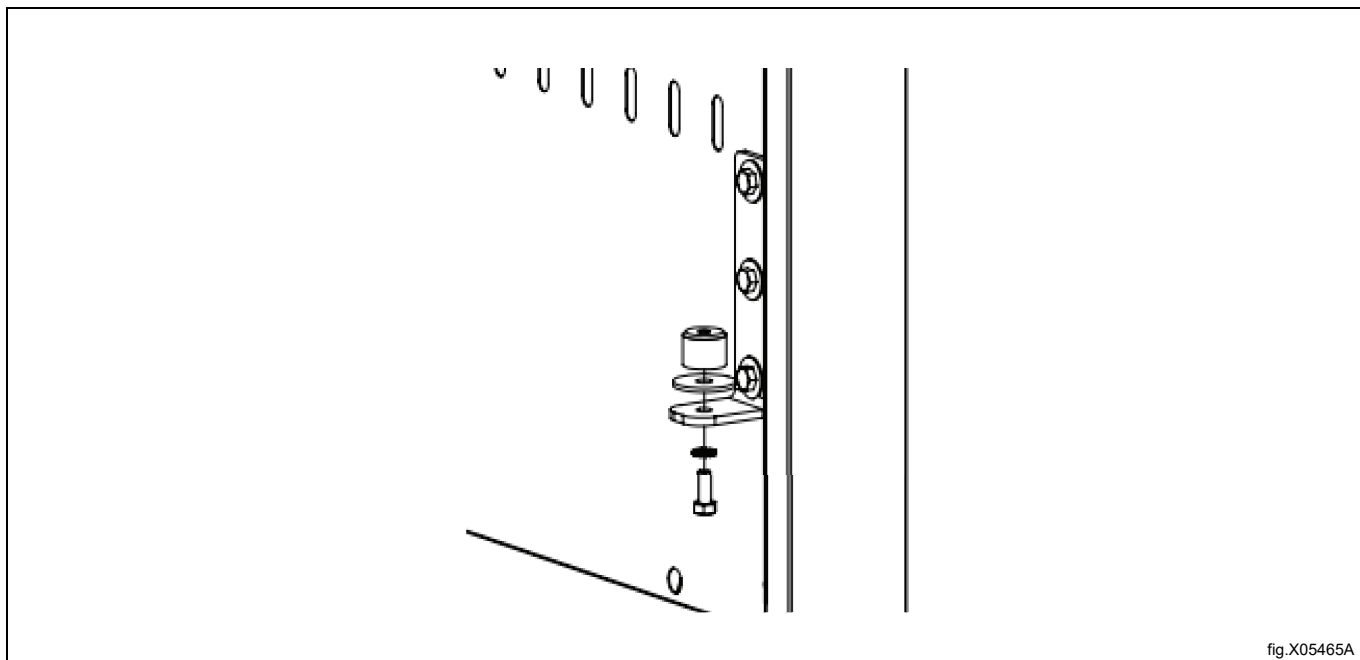


fig.X05465A

5.31 Installazione delle grucce

Nota!

Accertarsi di posizionare l'appendiabiti corretto nella posizione corretta.

Distanza lunga alla prima fila di viti (A).

Distanza corta alla prima fila di viti (B).

- Tubo appendiabiti scatola 1.
- Pallet appendiabiti. 4 pz.
- Sacchetto viti 9. 8 pz.

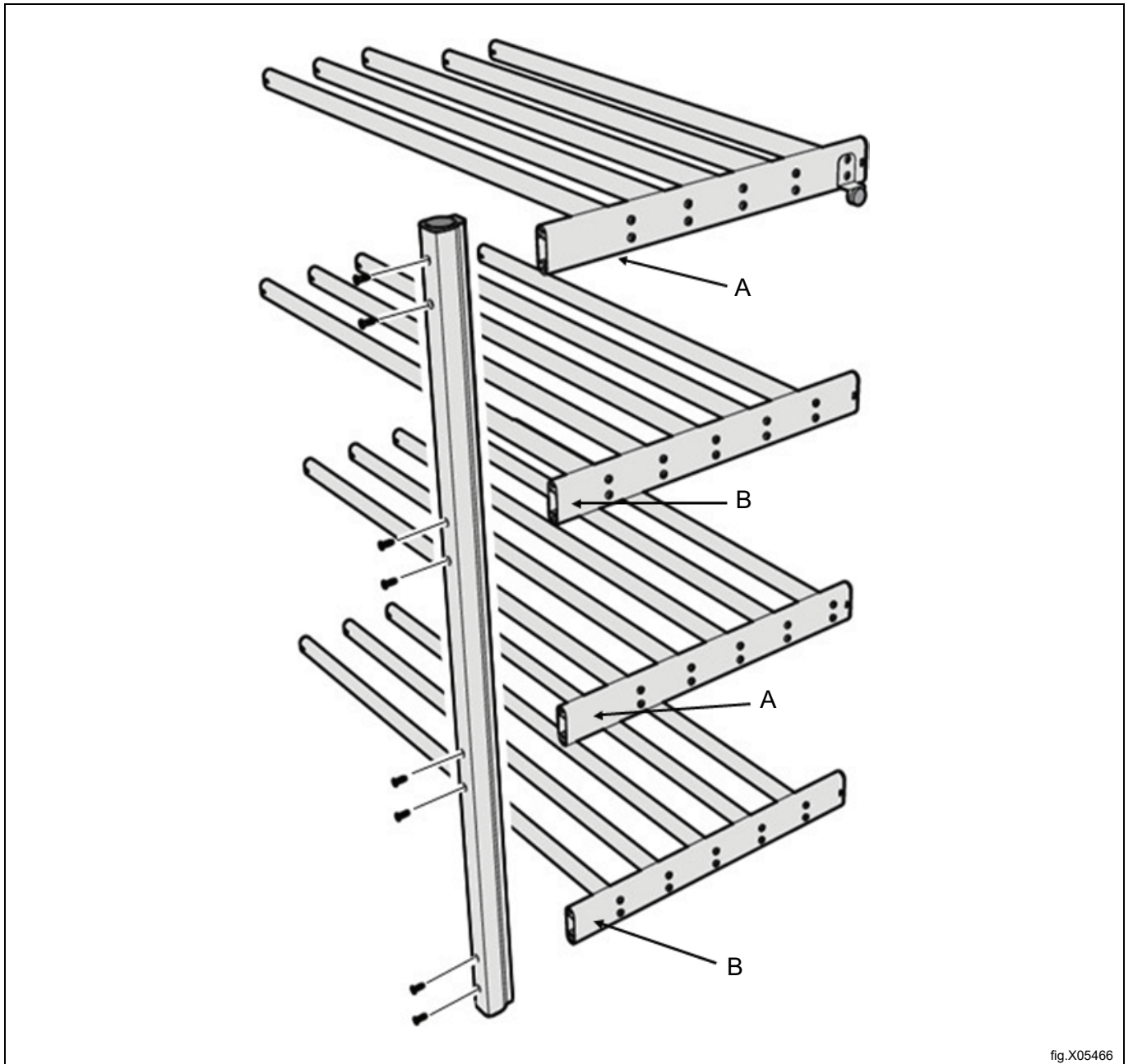


fig.X05466

Inserire l'appendiabiti nell'armadio asciugatore e fissarlo con le viti.

- Sacchetto viti 2. 2 pz.
- Sacchetto arresto appendiabiti 4.

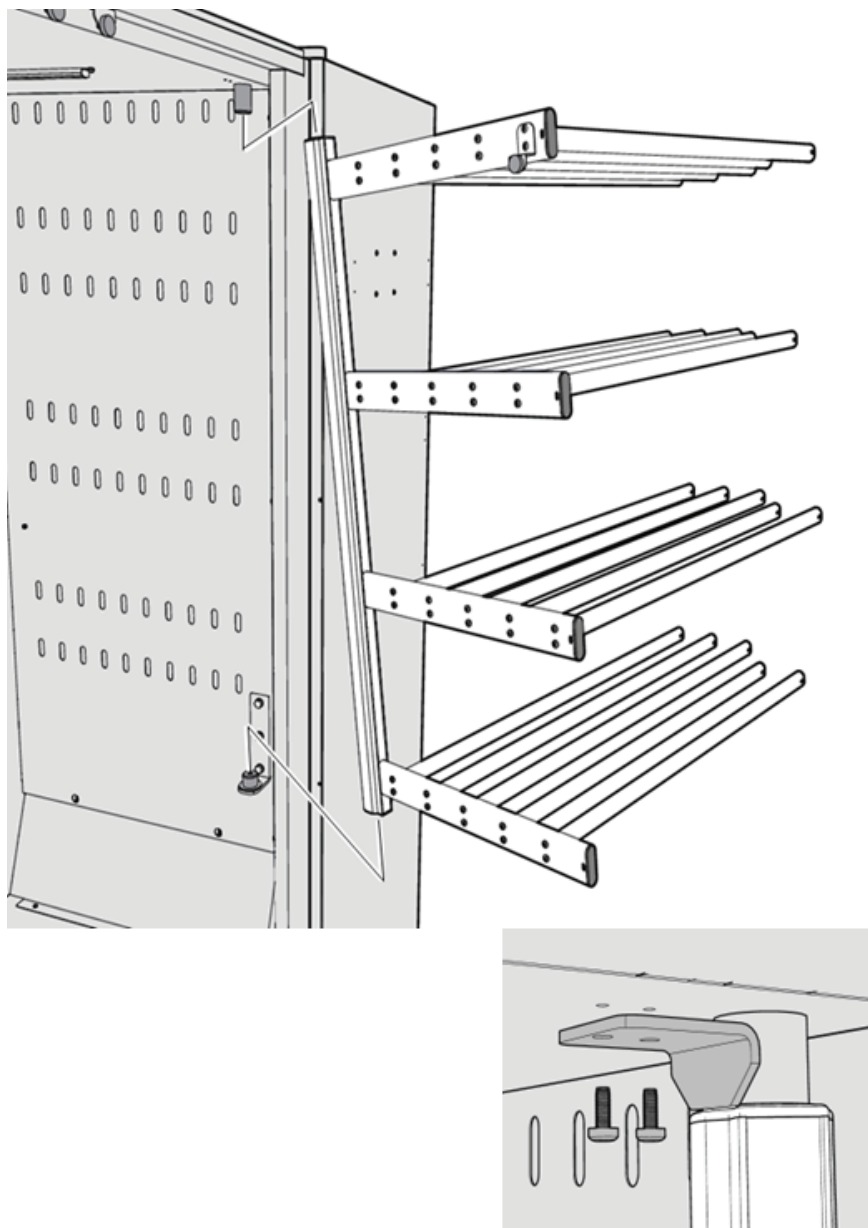


fig.X05467

5.32 Installazione pannello superiore

Quando il pannello superiore è installato, coprire tutte le viti installate con tappi di plastica.

- Pannello superiore dalla scatola 3.
- Viti dal sacchetto 2. 10 pz.
- Sacchetto tappi di plastica 10. 10 pz.

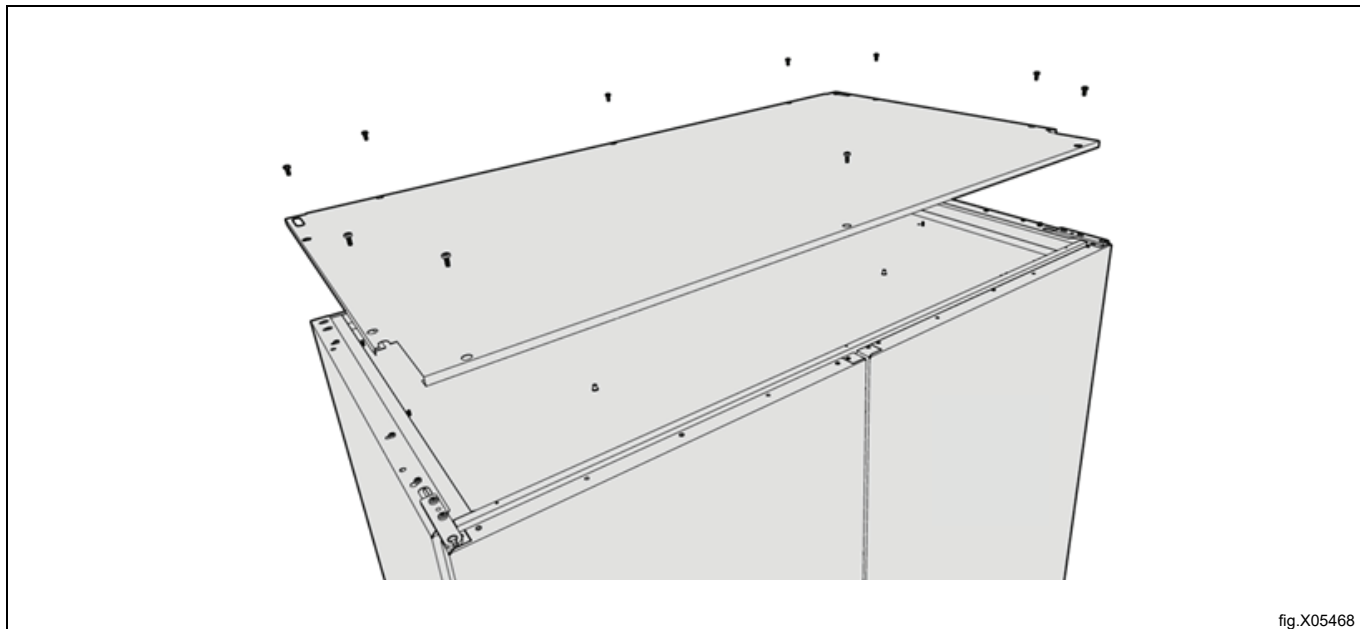


fig.X05468

6 Fissaggio a parete



Avvertenza



L'armadio asciugatore non deve essere utilizzato se non è fissato alla parete a causa del rischio di ribaltamento.

Tutto il necessario per il montaggio a parete è incluso nel sacchetto accessori.

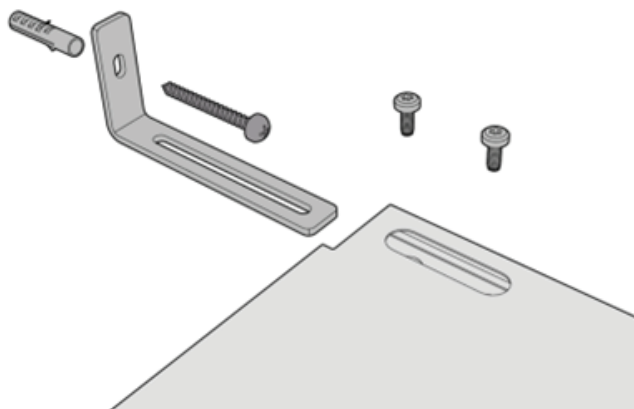


fig.X05469

7 Aerazione dell'ambiente

Quando la macchina è in funzione, la temperatura ambiente aumenta. A causa di questo, la stanza deve avere una ventilazione adeguata.

Nel determinare le esigenze di ventilazione devono essere prese in considerazione tutte le fonti che introducono calore all'interno dello stesso locale. Tali fonti di calore potrebbero essere, per esempio, altri essiccatoi, armadietti di asciugatura, lavatrici, stiratrici, radiatori, ecc. La combinazione di varie fonti di calore comporta la necessità di un flusso di ventilazione maggiore. Altri fattori, quali per esempio zona climatica, parametri di costruzione, dimensioni del locale, ecc., possono influenzare la necessità di ventilazione. Per ottenere assistenza nella determinazione delle esigenze di ventilazione, contattare un tecnico della ventilazione autorizzato.

8 Allacciamento elettrico



L'installazione elettrica deve essere effettuata esclusivamente da personale qualificato.

L'allacciamento elettrico dell'elettrodomestico deve essere eseguito in conformità con le norme sulla sicurezza elettrica.

Si raccomanda che il cavo di rete sia dotato di un interruttore differenziale.

Il fabbricante declina qualsiasi responsabilità nel caso in cui l'allacciamento elettrico non venga eseguito come stabilito nel presente manuale.

L'armadio asciugatore è collegato a 220 - 240 V, 1-fase, 50Hz e a una presa a muro protetta con terra.

L'armadio asciugatore viene consegnato pronto per il collegamento, con cavo e spina con messa a terra.

Fusibile 13 A.

- L'armadio asciugatore deve essere collegato a una presa a muro con messa a terra utilizzando il cavo di collegamento fornito e non deve essere collegato permanentemente.
- La presa di alimentazione dovrebbe essere posizionata in modo che la spina possa essere facilmente estratta se necessario.
- Il collegamento dovrebbe costituire un proprio gruppo di fusibili.
- Verificare che la corrente di collegamento corrisponda ai dati sulla targa e che il cavo principale sia correttamente messo a terra secondo la norma applicabile. Si consiglia che il cavo principale sia dotato di un **interruttore differenziale**.

8.1 Collegamento elettrico delle unità di deumidificazione Master e Slave

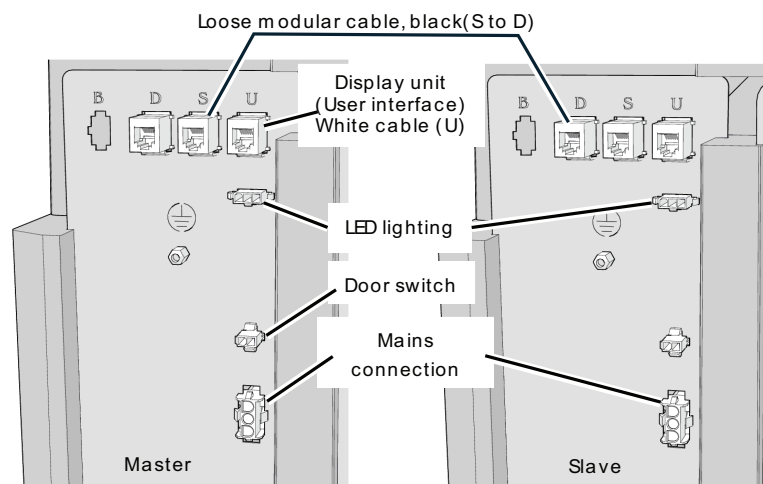


fig.X05576

9 Collegamento allo scarico a pavimento

L'armadio asciugatore viene fornito di fabbrica con un tubo preinstallato sul lato sinistro, destinato al collegamento a uno scarico a pavimento.

Fissare un nuovo tubo di scarico a una delle connessioni dell'armadio e portarlo a uno scarico.

Se lo scarico è più alto dell'uscita dell'armadio, assicurarsi che il tubo formi un arco verso il basso verso il pavimento e crei un sifone. In caso contrario, c'è il rischio che l'acqua di condensazione refluisca nella scatola quando la pompa non è in funzione. Questo può provocare il riempimento della scatola d'acqua e l'arresto dell'armadio.

Nota!

In nessun caso il tubo deve essere piegato in modo da limitare il flusso dell'acqua.

Se è necessario trasferire

l'uscita del tubo di condensazione sul lato destro, eseguire le seguenti operazioni:

1. Tagliare la fascetta che tiene il tubo.
2. Passare il tubo nuovamente attraverso l'apertura e fuori attraverso il corrispondente foro sull'altro lato del condotto.
3. Spostare il tubo sull'uscita destra. Fissare con una nuova fascetta.

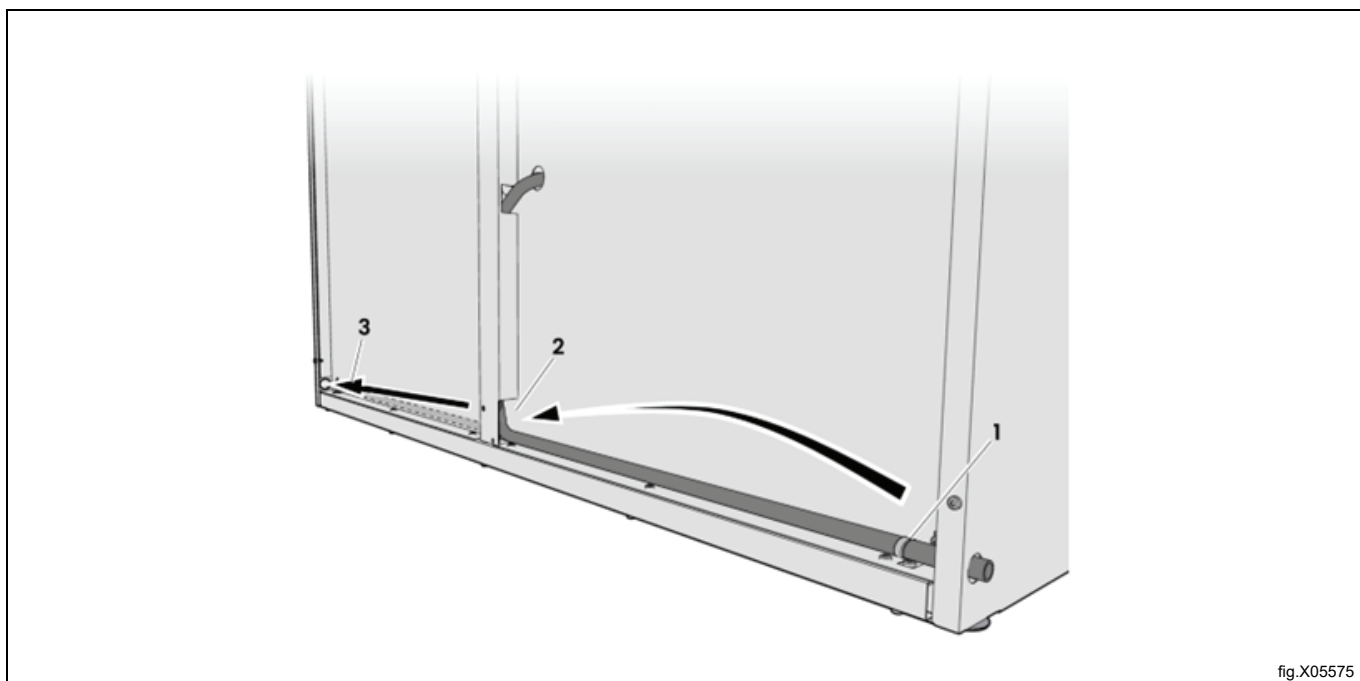


fig.X05575

10 Controllo di funzionamento



Questi interventi devono essere effettuati esclusivamente da personale qualificato.



Al completamento dell'installazione, prima di poter usare l'elettrodomestico, deve essere eseguito il controllo del suo funzionamento.

A seguito di una riparazione, prima di poter usare di nuovo l'elettrodomestico, deve essere eseguito il controllo del suo funzionamento.

- Selezionare un programma qualsiasi e controllare che l'armadietto di asciugatura si riscaldi e che non vi siano rumori inconsueti.

Macchina pronta per l'uso

Se tutti i controlli vengono superati, l'elettrodomestico è pronto per l'uso.

Se uno dei controlli non è stato superato o se sono stati rilevati errori o difetti, contattare il servizio di assistenza locale o il fornitore.

Passare l'interno e l'esterno dell'armadietto di asciugatura con un panno imbevuto di acqua calda e sapone per piatti delicato. Pulire accuratamente con il panno.

11 Informazioni sullo smaltimento

11.1 Riciclabilità e smaltimento dell'apparecchiatura

11.1.1 Riciclabilità

Le nostre apparecchiature sono realizzate con una percentuale significativa di materiali metallici riciclabili (es. acciaio inox, ferro, alluminio, lamiera zincata, rame ecc.) che possono essere recuperati per mezzo delle apposite strutture locali, in conformità alle normative in vigore nel Paese di utilizzo.

Le normative nazionali in tema di smaltimento dei rifiuti possono variare da Paese a Paese. Lo smaltimento deve quindi essere eseguito nel rispetto delle norme in vigore e delle direttive emanate dalle autorità competenti del Paese in cui l'apparecchiatura viene dismessa.

I componenti dell'apparecchiatura devono essere separati e smaltiti in base al materiale di cui sono fatti (es. metallo, olio, grasso, plastica, gomma, gas refrigerante, tavole isolanti e altri materiali isolanti, lana di vetro, LED ecc.) e nel pieno rispetto delle normative locali e internazionali per la gestione dei rifiuti.

I compressori potrebbero contenere olio e liquidi refrigeranti; sono rifiuti speciali e devono essere riciclati in conformità alle norme locali.

11.1.2 Procedura per lo smaltimento dell'apparecchiatura e il recupero dei componenti/materiali

Questo prodotto non deve essere disperso nell'ambiente al termine del suo ciclo di vita; è fatto obbligo di smaltirlo in conformità alle norme locali in tema di salvaguardia dell'ambiente o, preferibilmente, di consegnarlo a un centro di raccolta autorizzato.

Tutti i componenti rimossi, comprese porte e altre parti strutturali, devono essere consegnati insieme all'apparecchiatura a un centro di raccolta o di smaltimento autorizzato.

Il centro di raccolta/smaltimento provvederà a smontare i prodotti con l'ausilio di metodi e tecnologie all'avanguardia per favorirne il riciclo.

Schede elettroniche, motori elettrici e altri componenti definiti nelle normative dell'Unione Europea ad alto potenziale di recupero delle materie prime critiche devono essere trattati secondo procedure specifiche.

Per qualsiasi dubbio o domanda, contattare sempre il proprio centro assistenza di fiducia.

Prima di procedere allo smaltimento dell'apparecchiatura, verificarne attentamente le condizioni fisiche e lo stato di conservazione, accertandosi dell'eventuale presenza di perdite di sostanze liquide o gassose nonché di parti danneggiate che potrebbero costituire un pericolo in fase di movimentazione e di smontaggio.



Il simbolo sul prodotto indica che questo prodotto non deve essere trattato come rifiuto domestico, bensì deve essere smaltito correttamente al fine di evitare conseguenze negative per l'ambiente e la salute dell'uomo. Per ulteriori informazioni sul riciclaggio di questo prodotto, contattare il concessionario o l'agente locale, il servizio clienti o l'organismo locale preposto allo smaltimento dei rifiuti.


Nota!

All'atto della demolizione dell'apparecchiatura, qualsiasi marcatura, il presente manuale e ogni altro documento inerente l'apparecchiatura devono essere distrutti.

11.2 Smaltimento dell'imballo

Lo smaltimento degli imballi deve essere fatto in conformità alle norme vigenti nel paese di utilizzo dell'apparecchiatura. Tutti i materiali utilizzati per l'imballo sono compatibili con l'ambiente.

Possono venire conservati in modo sicuro, riciclati o bruciati in un appropriato impianto di incenerimento dei rifiuti. I componenti in plastica riciclabili sono marcati come negli esempi che seguono.

	<p>Polietilene:</p> <ul style="list-style-type: none"> • Involucro esterno • Busta istruzioni
	<p>Polipropilene:</p> <ul style="list-style-type: none"> • Fascette
	<p>Polistirolo espanso:</p> <ul style="list-style-type: none"> • Proteggi-spigoli



Electrolux Professional AB
341 80 Ljungby, Sweden
www.electroluxprofessional.com