

Installasjonsveiledning

Tørkeskap

DC7-8HP_m



Electrolux
PROFESSIONAL

Innhold

Innhold

1	Sikkerhetsforskrifter.....	5
1.1	Generell sikkerhetsinformasjon.....	5
1.2	Symboler.....	5
2	Garantivilkår og -unntak.....	6
3	Tekniske data.....	7
3.1	Dimensjonstegning.....	7
3.2	Tekniske data.....	7
4	Plassering.....	8
5	Monteringsinstruksjoner.....	9
5.1	Montering av sokkel og installasjon av elektrisk kabel.....	9
5.2	Ramme montering.....	10
5.3	Innvendig sokkel montering.....	11
5.4	Installer venstre bakre seksjon.....	12
5.5	Bakre seksjon installasjon.....	13
5.6	LED-strip montering.....	14
5.7	Installer ledningsføring toppanel.....	15
5.8	Installer toppanel.....	16
5.9	Installer kabelkanal.....	17
5.10	Installer luftkanal.....	18
5.11	Installer opphengsbrakett.....	19
5.12	Installer isolasjonsplater.....	20
5.13	Montering av yttervegg.....	21
5.14	Installer utløpsdeler.....	22
5.15	Montering av varmepumpe.....	22
5.16	Varmepumpe-slanger.....	23
5.17	Braketter for varmepumpekasser.....	23
5.18	Installer slange på bakpanelet.....	24
5.19	Montering av varmepumpekassene.....	24
5.20	Installer monteringsplate for utløpsdel.....	25
5.21	Installer filter og brakett.....	25
5.22	Installer dekkplate.....	26
5.23	Installer sideplater for luftkanal.....	26
5.24	Installer dørsensorer og frontpanel.....	27
5.25	Magnetinstallasjon.....	28
5.26	Skohylleinstallasjon.....	28
5.27	Installasjon av dør.....	29
5.28	Montering av dørhåndtak.....	30
5.29	Installer kleshengernål på toppanelet.....	30
5.30	Montering av kleshengbrakett.....	31
5.31	Hengerinstallasjon.....	32
5.32	Montering av toppanel.....	34
6	Festing til veggen.....	35
7	Ventilering av rommet.....	35
8	Elektrisk tilkobling.....	36
8.1	Elektrisk tilkobling av Master- og Slave-avfuktings enheter.....	36
9	Tilkobling til gulvsluk.....	37
10	Funksjonskontroll.....	38
11	Informasjon om kassering.....	39
11.1	Resirkulerbarhet og kassering av apparatet.....	39
11.1.1	Resirkulering.....	39
11.1.2	Framgangsmåte for kassering av apparatet og gjenvinning av komponenter / materialer.....	39
11.2	Kassering av emballasjen.....	39

Produsenten forbeholder seg retten til å endre konstruksjons- og materialspesifikasjoner.

1 Sikkerhetsforskrifter

ADVARSEL. Maskinen skal kun brukes til å tørke tøy som er vasket med vann.

IKKE GJØR ENDRINGER PÅ DETTE APPARATET.

Service skal bare utføres av autorisert personell.

Det må bare brukes godkjente reservedeler.

Ved service eller utskifting av deler må strømmen frakobles.

Stasjonære apparater som ikke er utstyrt med innretninger for frakobling fra strømmettet som har en kontaktseparasjon i alle poler, som gir fullstendig frakobling under overspenningskategori III, innretningen for frakobling må være inkludert i de faste kablene i samsvar med kabeldragningsreglene.

A-vektet lydtrykknivå ved arbeidsstasjoner: <70 dB

Ytterligere krav for følgende land: AT, BE, BG, HR, CY, CZ, DK, EE, FI, FR, DE, GR, HU, IS, IE, IT, LV, LT, LU, MT, NL, NO, PL, PT, RO, SK, SI, ES, SE, CH, TR, GB:

- Dette apparatet kan brukes på offentlige steder.
- Dette apparatet kan brukes av barn på 8 år og eldre og av personer med reduserte fysiske, sansemessige eller mentale evner eller med manglende erfaring og kunnskap, hvis de overvåkes eller har fått opplæring i sikker bruk av apparatet og forstår alle farene som er involvert. Barn må ikke leke med maskinen. Rengjøring og vedlikehold skal ikke utføres av barn uten tilsyn.

Ekstra krav for andre land:





- maskinen må ikke brukes av personer (inkludert barn) med redusert fysiske, sanselige eller mentale evner, eller som ikke har erfaring med eller kunnskap om bruken, med mindre de har fått opplæring eller instruksjon av en person som er ansvarlig for deres sikkerhet. Pass på at barn ikke leker med apparatet.

1.1 Generell sikkerhetsinformasjon

Maskinen må ikke overspyles med vann.

For å hindre skade på elektronikken (og andre deler) som følge av kondensdannelse, bør maskinen stå i romtemperatur i 24 timer før den tas i bruk første gang.

1.2 Symboler

	Advarsel
	Advarsel, varm overflate
	Les bruksanvisningen før apparatet tas i bruk.
	Vær forsiktig. Tørkeskapet er tungt øverst og kan lett vippe.

2 Garantivilkår og -unntak

Hvis garantidekning er inkludert i kjøpet av dette produktet, gis det garanti i tråd med lokale bestemmelser og på den betingelsen at produktet installeres og brukes til de tiltenkte formålene, og som beskrevet i den tilhørende utstyrsdokumentasjonen.

Garantien gjelder der kunden kun har brukt originale reservedeler og har utført vedlikehold i henhold til Electrolux Professional AB bruker- og vedlikeholdsdokumentasjon som er tilgjengelig på papir eller i elektronisk format.

Electrolux Professional AB anbefaler på det sterkeste å bruke rengjørings-, skylle- og avkalkningsmidler godkjent av Electrolux Professional AB for å oppnå optimale resultater og opprettholde produkteffektivitet over tid.

Garantien fra Electrolux Professional AB dekker ikke:

- utgifter til servicereiser for å levere og plukke opp produktet,
- installasjon,
- opplæring om bruk/betjening,
- utskifting (og/eller forsyning) av slidedeler med mindre det skyldes defekter i materialer eller utførelse som rapporteres innen en (1) uke etter at feilen ble oppdaget,
- korrigerende av utvendig ledningsnett,
- korrigerende av uautoriserte reparasjoner samt eventuelle skader, feil og feilfunksjoner som skyldes og/eller er et resultat av:
 - utilstrekkelig og/eller unormal kapasitet på de elektriske systemene (strømstyrke/spenning/frekvens, inkludert strømtopper og/eller strømbrudd),
 - Utilstrekkelig eller forstyrret vannforsyning, damp, luft, gass (inkludert defektsteder og/eller andre som ikke samsvarer med de tekniske kravene til hvert apparat);
 - VVS-deler, komponenter eller rengjøringsprodukter som ikke er godkjent av produsenten,
 - kundens uaktsomhet, misbruk, feilbruk og/eller ikke-samsvar med bruks- og vedlikeholdsinstruksjonene i den tilhørende utstyrsdokumentasjonen,
 - feilaktig eller mangelfull/t: installasjon, reparasjon, vedlikehold (inkludert tukling, modifikasjoner og reparasjoner utført av tredjeparter/ikke-autoriserte tredjeparter) og modifikasjoner på sikkerhetssystemene,
 - Bruk av ikke-originale komponenter (f.eks.: forbruksdeler, slidedeler eller reservedeler).
 - Miljøforhold som forårsaker termisk (f.eks. overoppheting/frysing) eller kjemisk stress (f.eks. korrosjon/oksidering),
 - fremmedlegemer plassert i- eller koblet til- produktet,
 - ulykker eller force majeure,
 - transport og håndtering, inkludert riper, bulker, hakk og eller andre skader på produktets finish, med mindre disse skadene skyldes defekter i materialer eller utførelse og rapporteres innen en (1) uke etter levering med mindre annet er avtalt,
- produkt med originale serienumre som er blitt fjernet, endret eller som ikke lett kan fastslås,
- utskifting av lyspærer, filtre eller andre forbruksdeler,
- tilbehør eller programvare som ikke er godkjent eller spesifisert av Electrolux Professional AB.

Garantien omfatter ikke planlagte vedlikeholdsoppgaver (inkludert nødvendige reservedeler) eller forsyning av rengjøringsmidler med mindre det er dekket spesielt i en lokal avtale, og underlagt lokale vilkår og betingelser.

Kontroller listen over autoriserte kundeserviceavdelinger på Electrolux Professional AB nettside.

3 Tekniske data

3.1 Dimensjonstegning

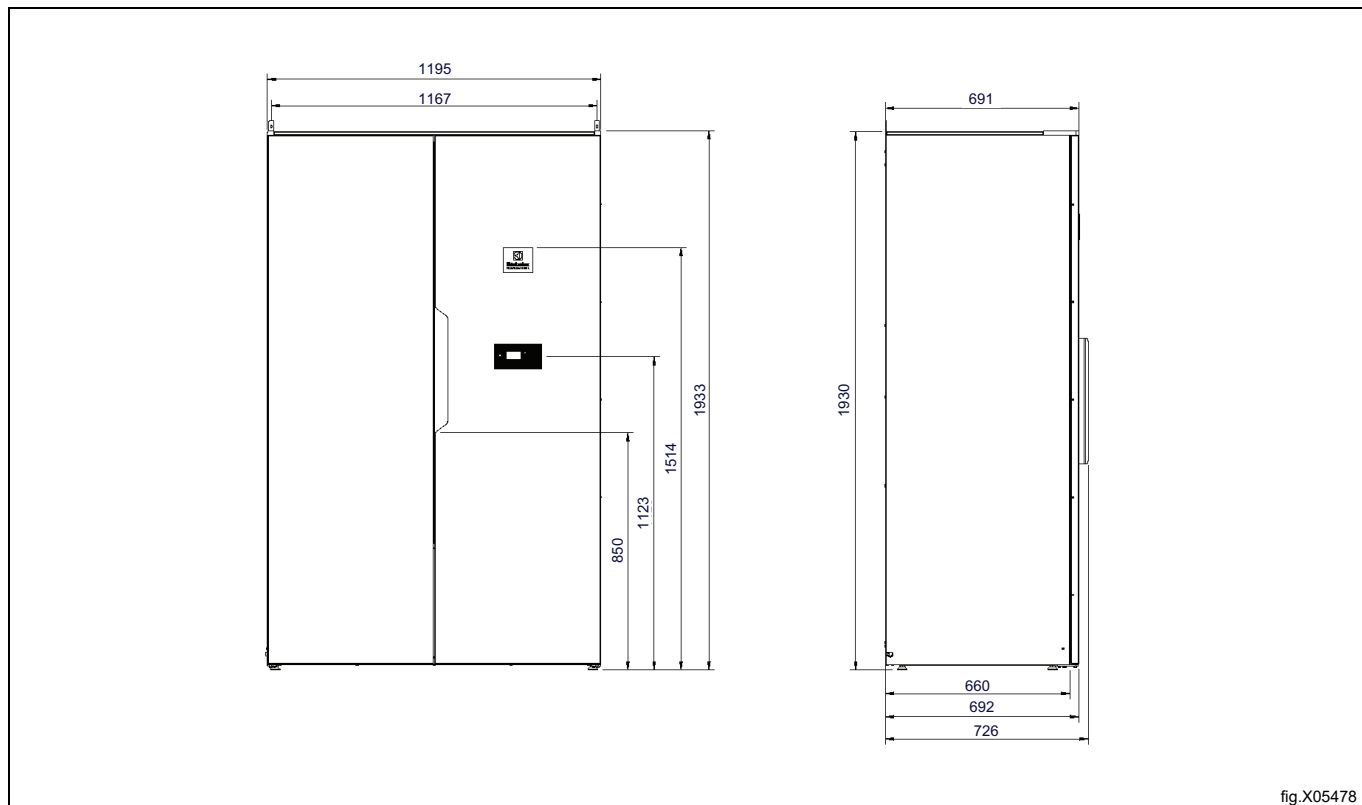


fig.X05478

3.2 Tekniske data

Anbefalt kapasitet:	6–8 kg med klesvask	
Dreneringskapasitet:	50 g/min (Ved nominell kapasitet 4 kg, 100 % bomullslast med 50 % innledende fuktighet tørket til 0 %).	
Elektrisk tilkobling:	230V 1~, 50 Hz, 10 A	
Strøm:	1,85 kW	
Hovedviftekapasitet:	1175 m ³ /h (Fri utblåsningsstrøm per vifte, to vifter i systemet).	
Hengselengde:	18,5 meter	
Dimensjoner:	Høyde	1930 mm
	Bredde	1195 mm
	Dybde	691 mm
Vekt:	200 kg	
Støynivå:	48 dB (A)	
Lekkasjetest:	28 bar	
Gjennomsnittlig varmeutslipp per tørkesyklus brukt til å vurdere ventilasjonsbehov*:	0,6 kW	

* For assistanse for bestemmelse av nødvendige ventilasjonsbehov, kontakt autorisert ventilasjonstekniker. For tilstrekkelig ventilasjon må alle kilder som fører varme inn i rommet tas i betraktning, pluss alle andre parametere som påvirker ventilasjonsbehovet. Klimasone, bygningsparametere, romstørrelse, osv.

Dette produktet inneholder brennbart kjølemiddel: R290

Hermetisk forseglet

Type kjølemedium:	R290
Kjølemediummengde:	2 x 0,13 kg
Total faktor for potensial for global oppvarming:	0,02
CO ₂ -ekvivalenter:	0,0000052 tonne

4 Plassering

Tørkeskapet må plasseres innendørs i et tørt miljø.

Tørkeskapet må plasseres slik at det er godt med plass til å arbeide med det, både for brukeren og for servicepersonellet.

Tørkeskapet må stå plant på en flat overflate og hvile på alle fire føttene.

5 Monteringsinstruksjoner

5.1 Montering av sokkel og installasjon av elektrisk kabel

Plasser sokkelen litt foran der det skal stå på en flat overflate.

Installer tilkoblingskabelen i henhold til illustrasjonen, observer lengden.

- Sokkel i eske 1. 2 stk.
- Selvborende skruer pose 1. 2 stk.
- Avlastningsgummiring pose 1 stk.
- Skrue M5 pose 1.
- Fjærskive pose 1. 1 stk.
- Tilkoblingskabel pose 1.

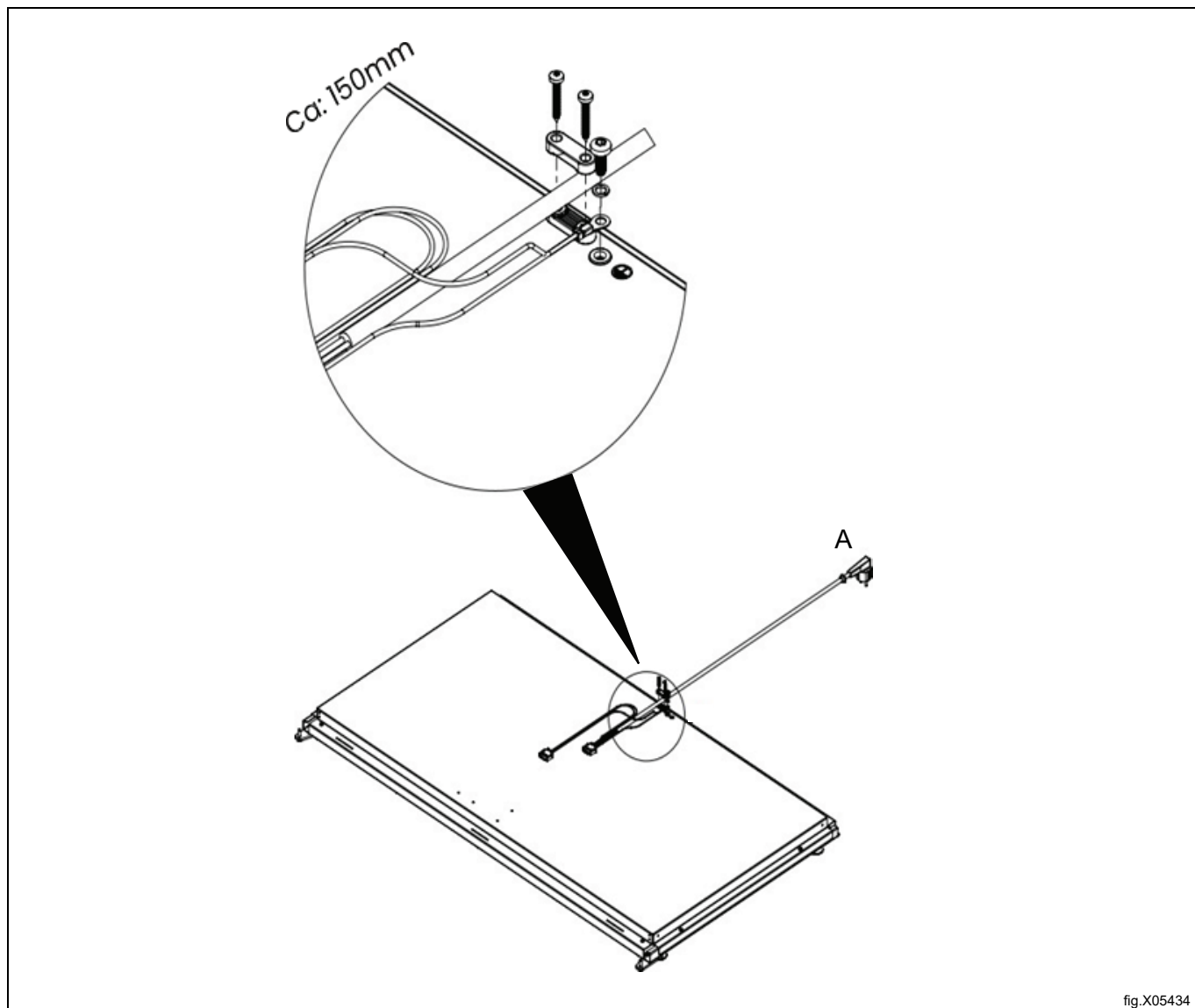


fig.X05434

A = Gummipakning på utsiden av skapet

5.2 Ramme montering

L-profil installasjon, 4 stk. De bakre L-profilene er skrudd kun fra siden.

- L-profiler løse på pall. 4 stk
- Skruer fra pose 2. 8 stk.

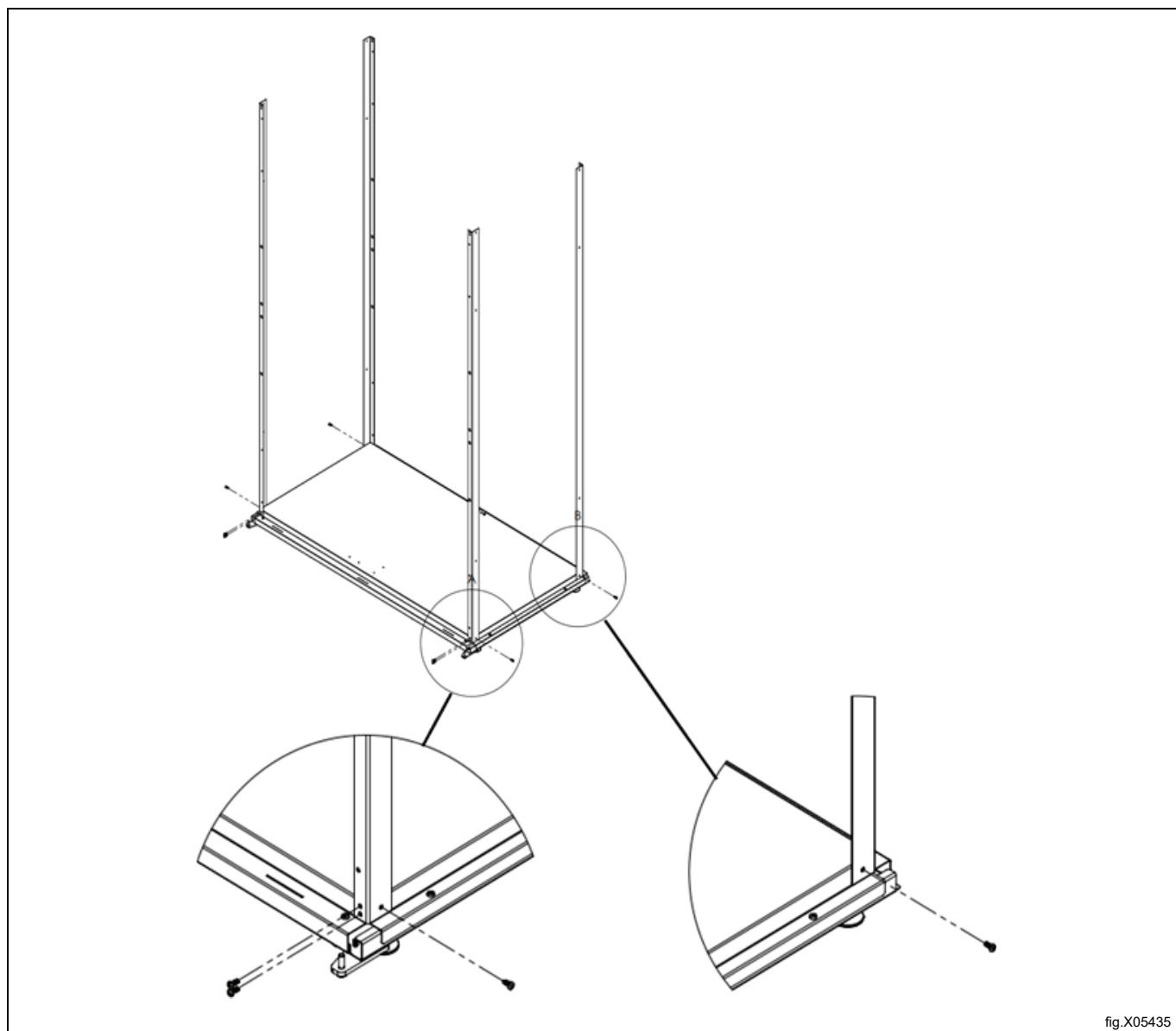


fig.X05435

5.3 Innvendig sokkel montering

- Skruer fra pose 2. 4 stk.
- Innvendig sokkel løs på pall.

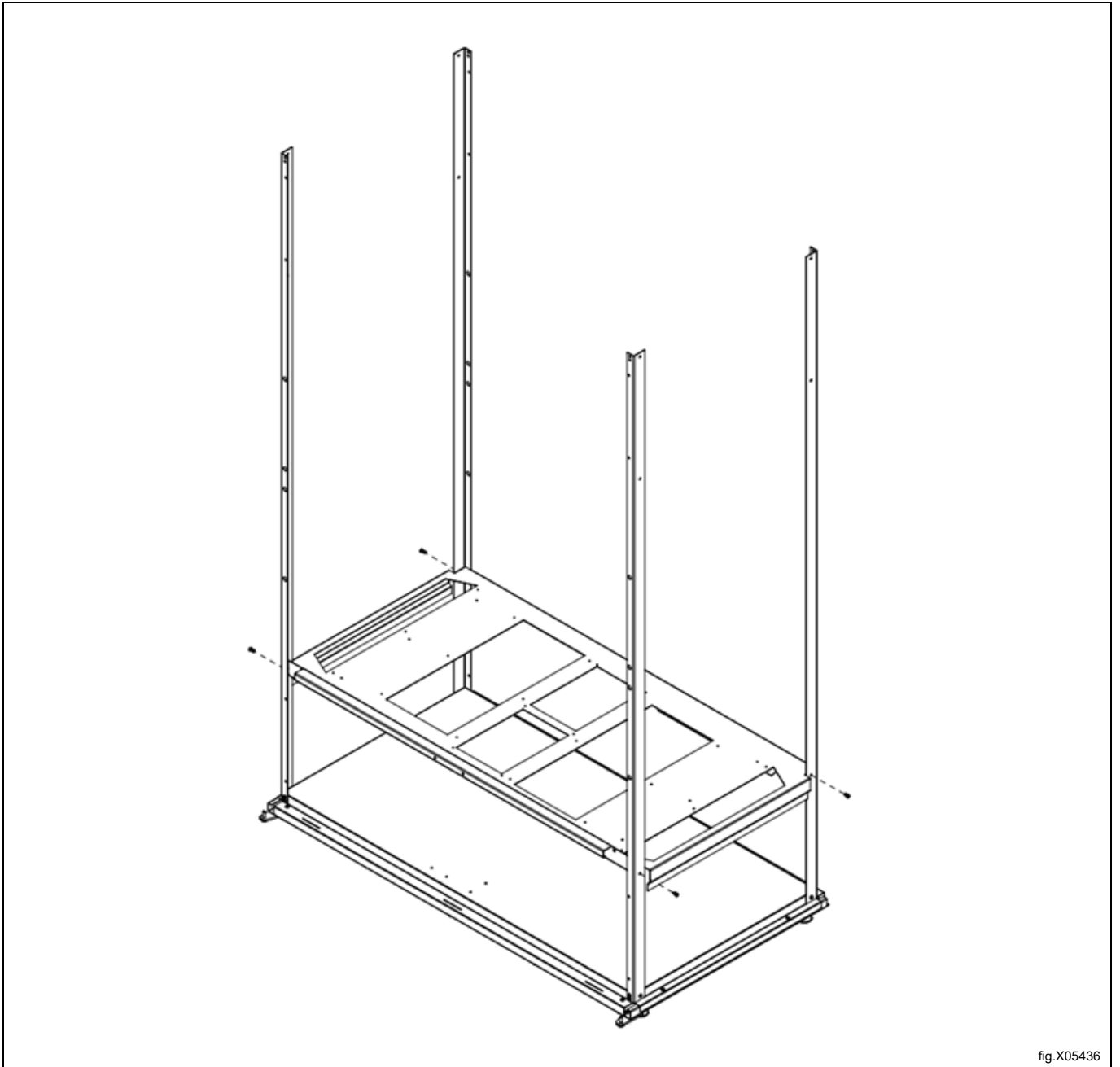


fig.X05436

5.4 Installer venstre bakre seksjon

- Venstre bakre seksjon løs på pall.
- Skruer fra pose 2. 8 stk.
- Grommets pose 1. 2 stk.

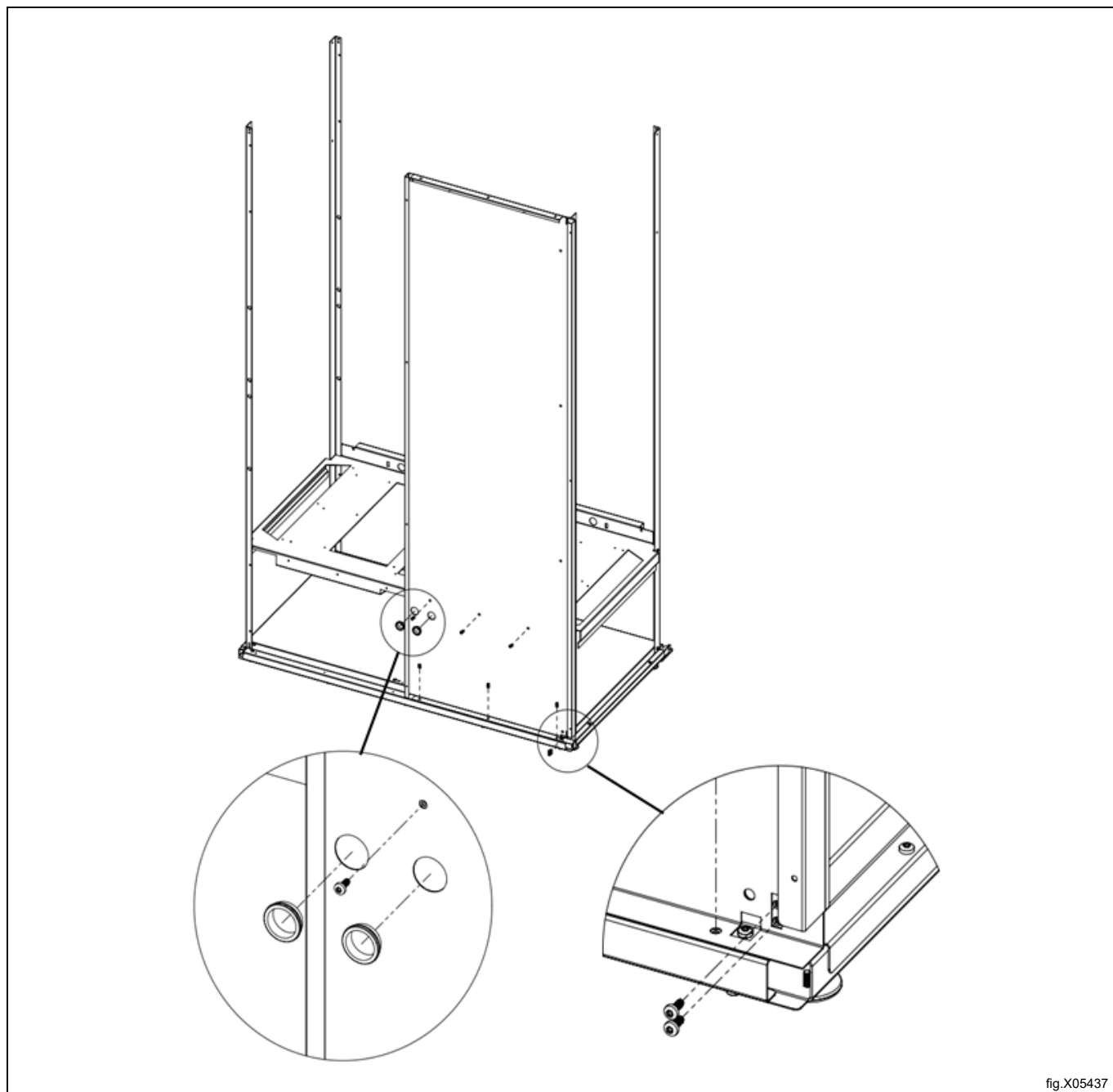


fig.X05437

5.5 Bakre seksjon installasjon

- Høyre bakre seksjon løs på pall.
- Skruer fra pose 2. 12 stk.

Plasser frontens gummi-gjennomføring på kabelen (B).

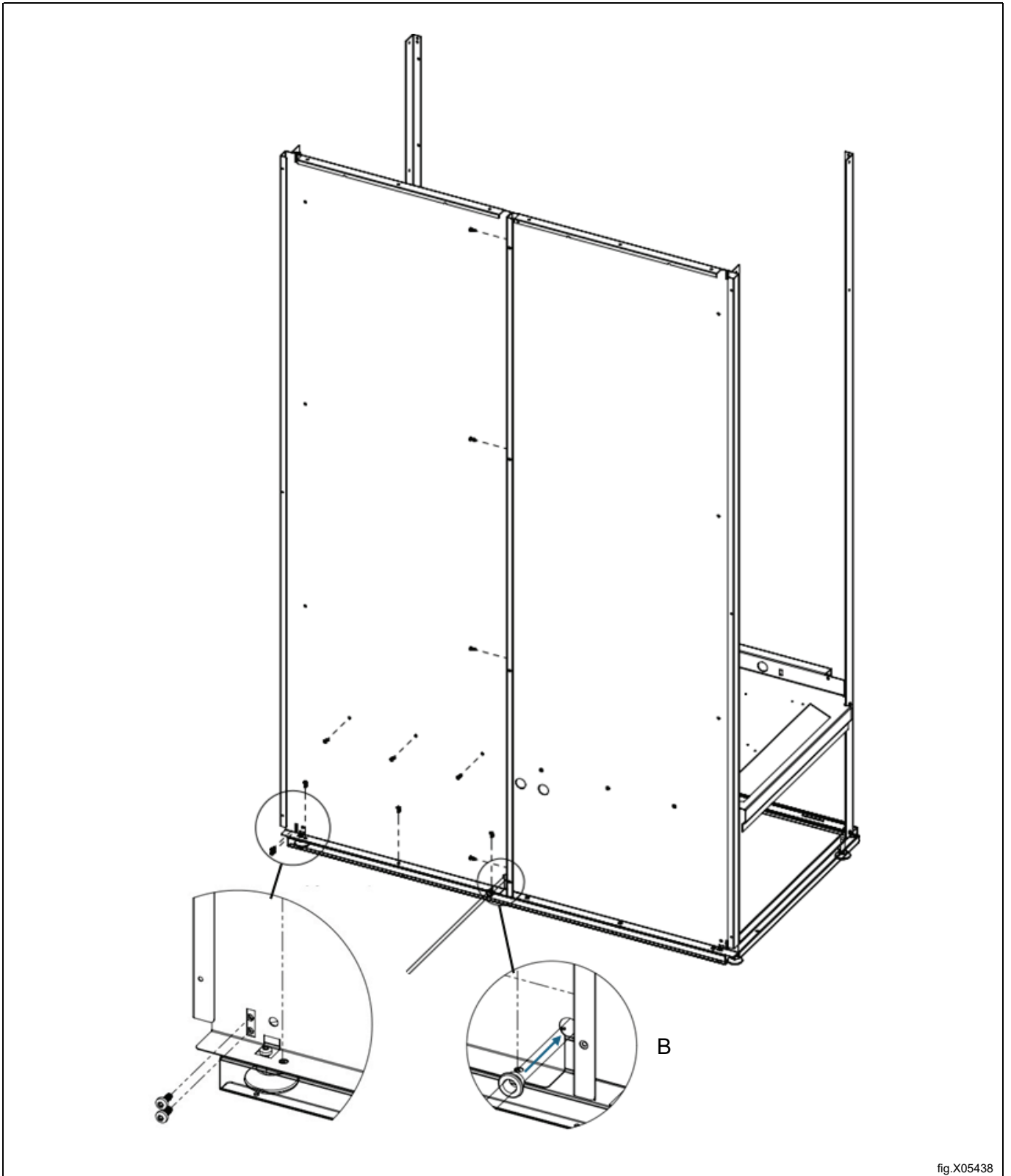


fig.X05438

5.6 LED-strip montering

- Topppanel fra eske 1.
- LED-strip fra pose 3. 2 stk.
- Skruer fra pose 3. 4 stk.

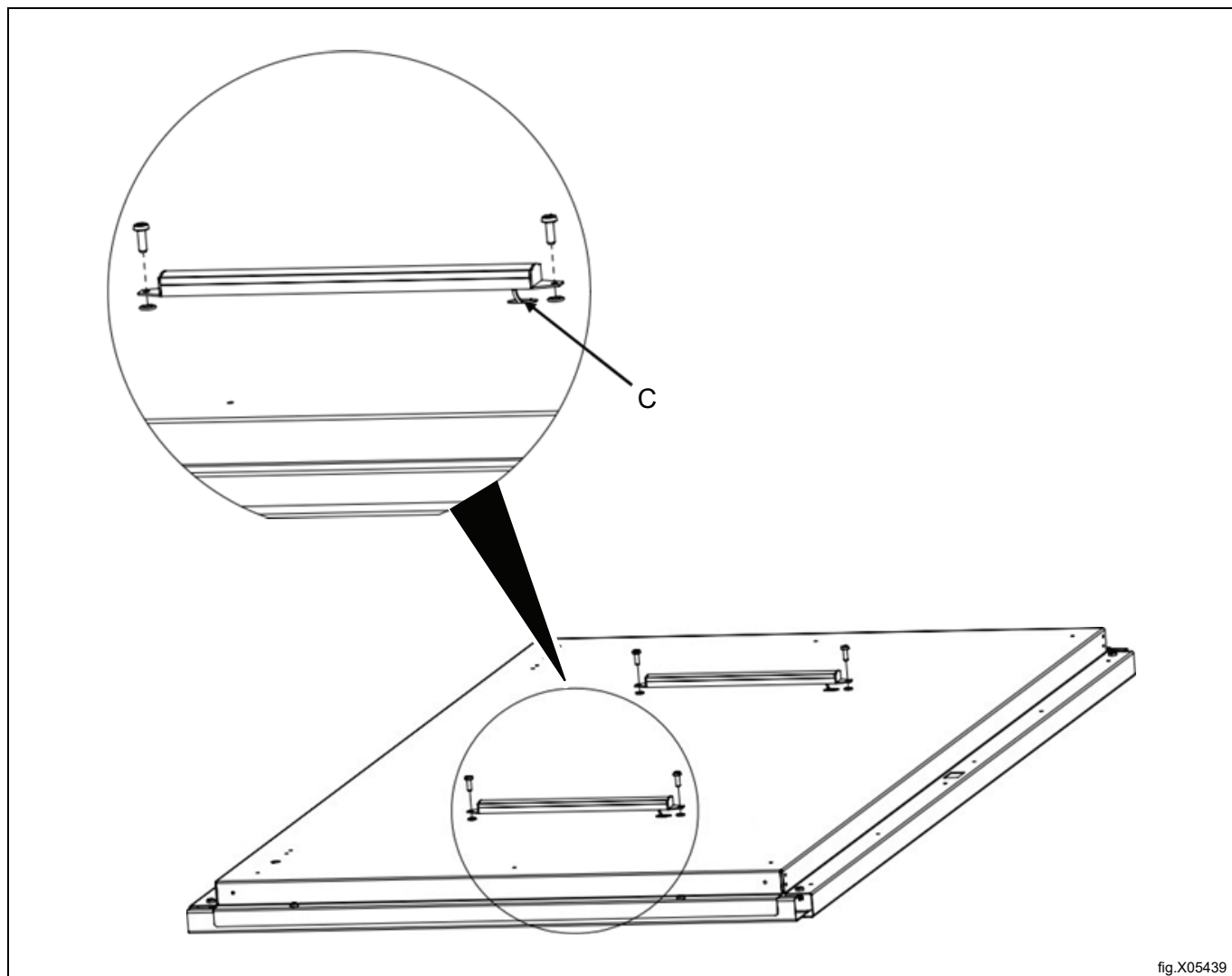


fig.X05439

C = Kabel.

5.7 Installer ledningsføring toppanel

Installer kabler fra LED-stripene og den lange modulære kabelen i toppanelet.

- Modulær kabel ca.: 3 m pose 3.
- Modulær skjõt pose 3.
- LED-kabler pose 3. 2 stk.

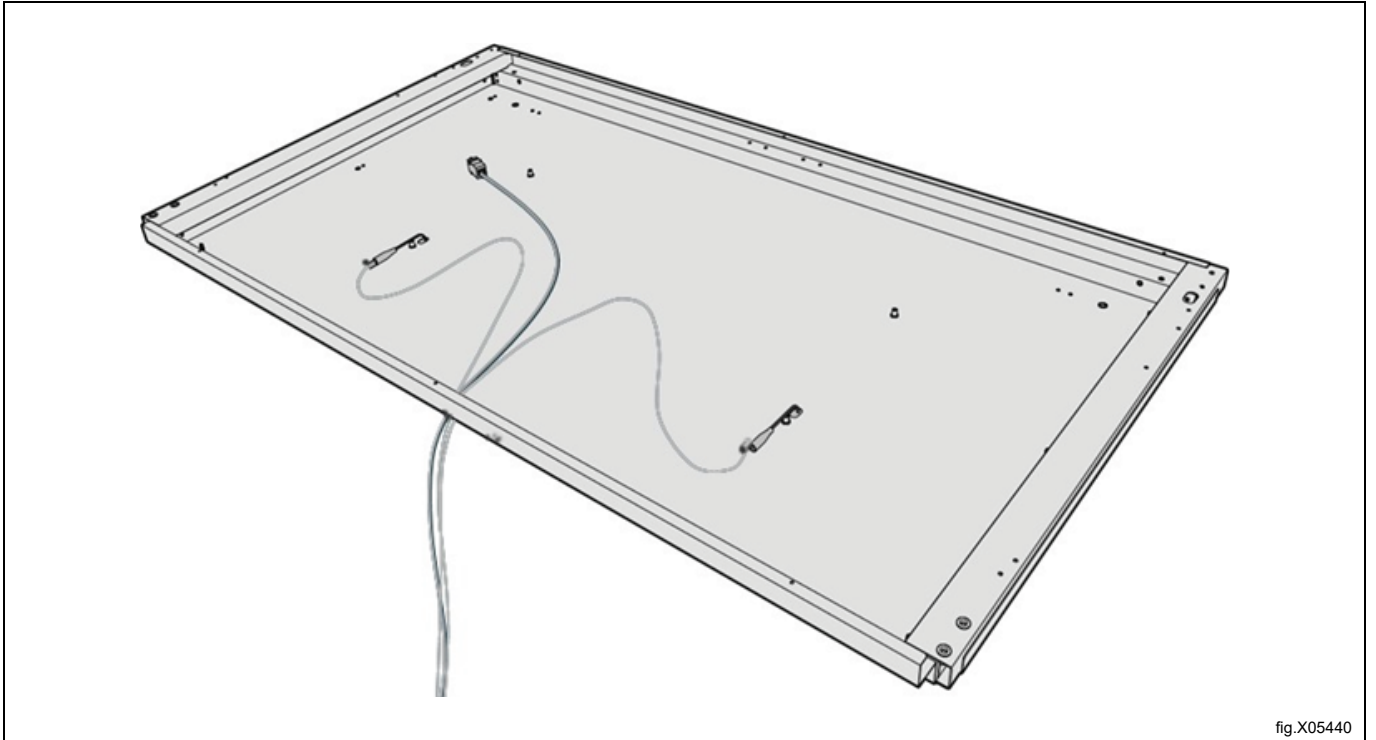


fig.X05440

5.8 Installer toppanel

Merk!

Det store ovale hullet (Aa) må være foran i skapet.

- Skruer fra pose 2. 18 stk.

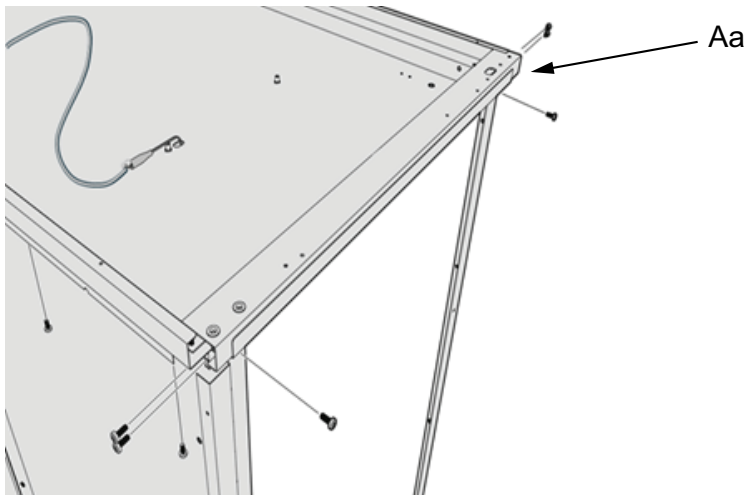


fig.X05441

Kablene føres gjennom venstre grommet sett bakfra.

Kablene må føres cirka 50-60 cm inn i skapet.

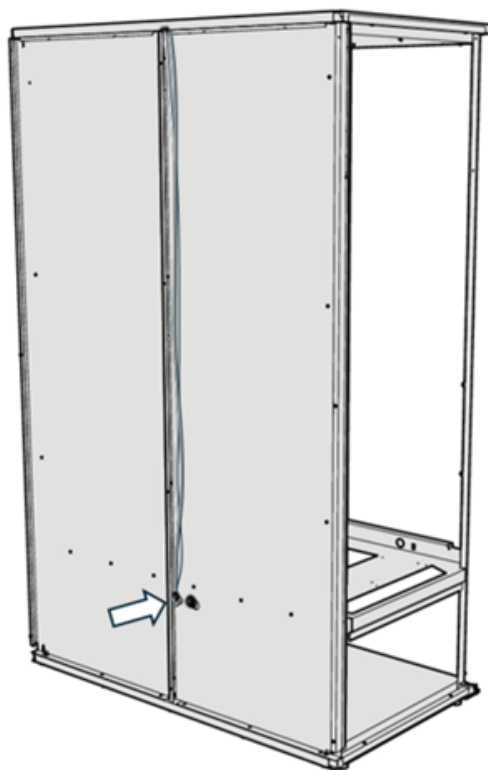
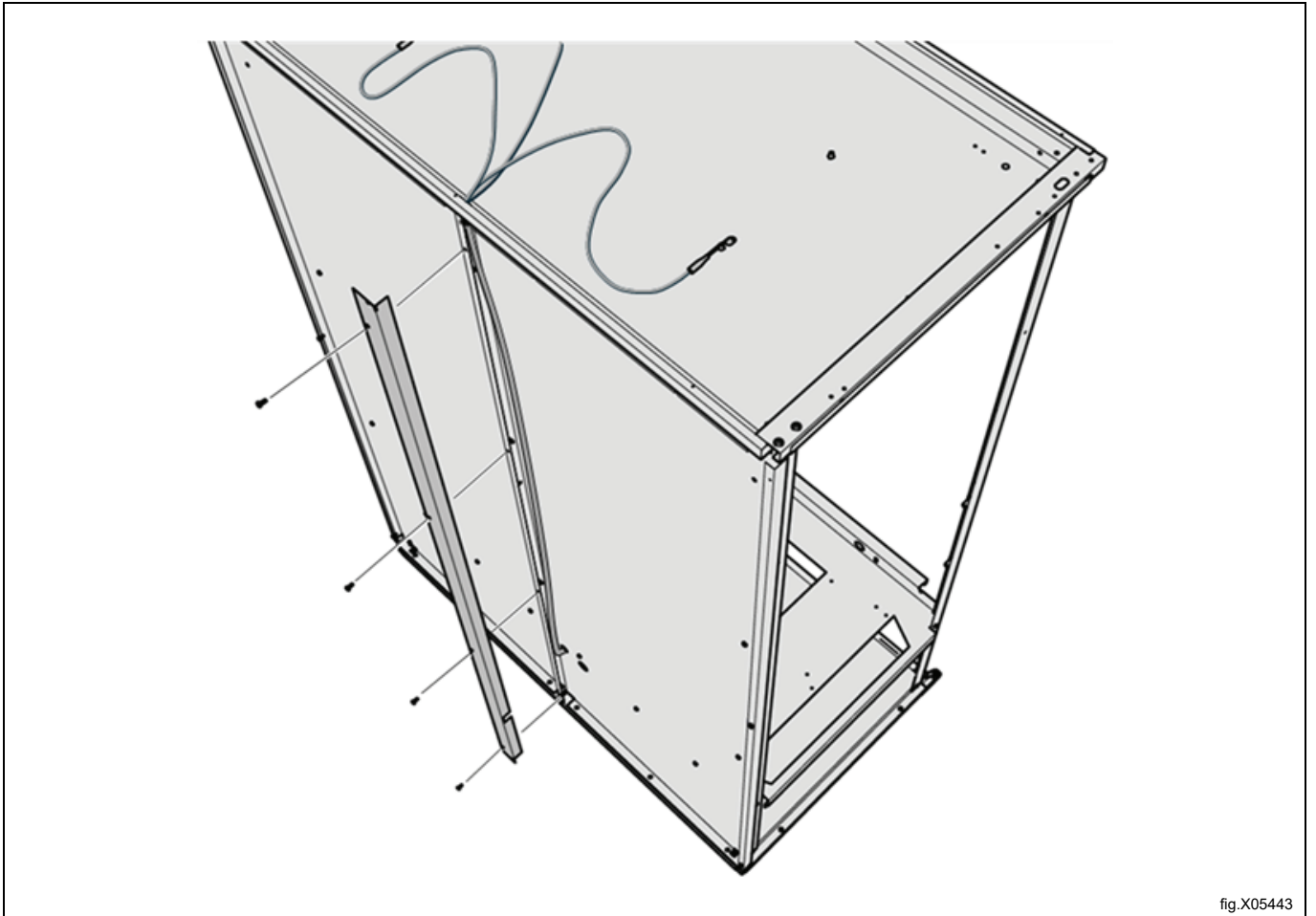


fig.X05442

5.9 Installer kabelkanal

Pass på at du ikke klemmer kablene og sørg for at de er inne i kanalen.

- Kabelkanal fra eske 2.
- Skruer fra pose 2. 4 stk.



5.10 Installer luftkanal

Sørg for at hullene (D) og den bøyde kanten (E) er plassert i henhold til illustrasjonen.

- Høyre luftkanal fra eske 2.
- Venstre luftkanal fra eske 2.
- Skruepose 2. 12 stk.

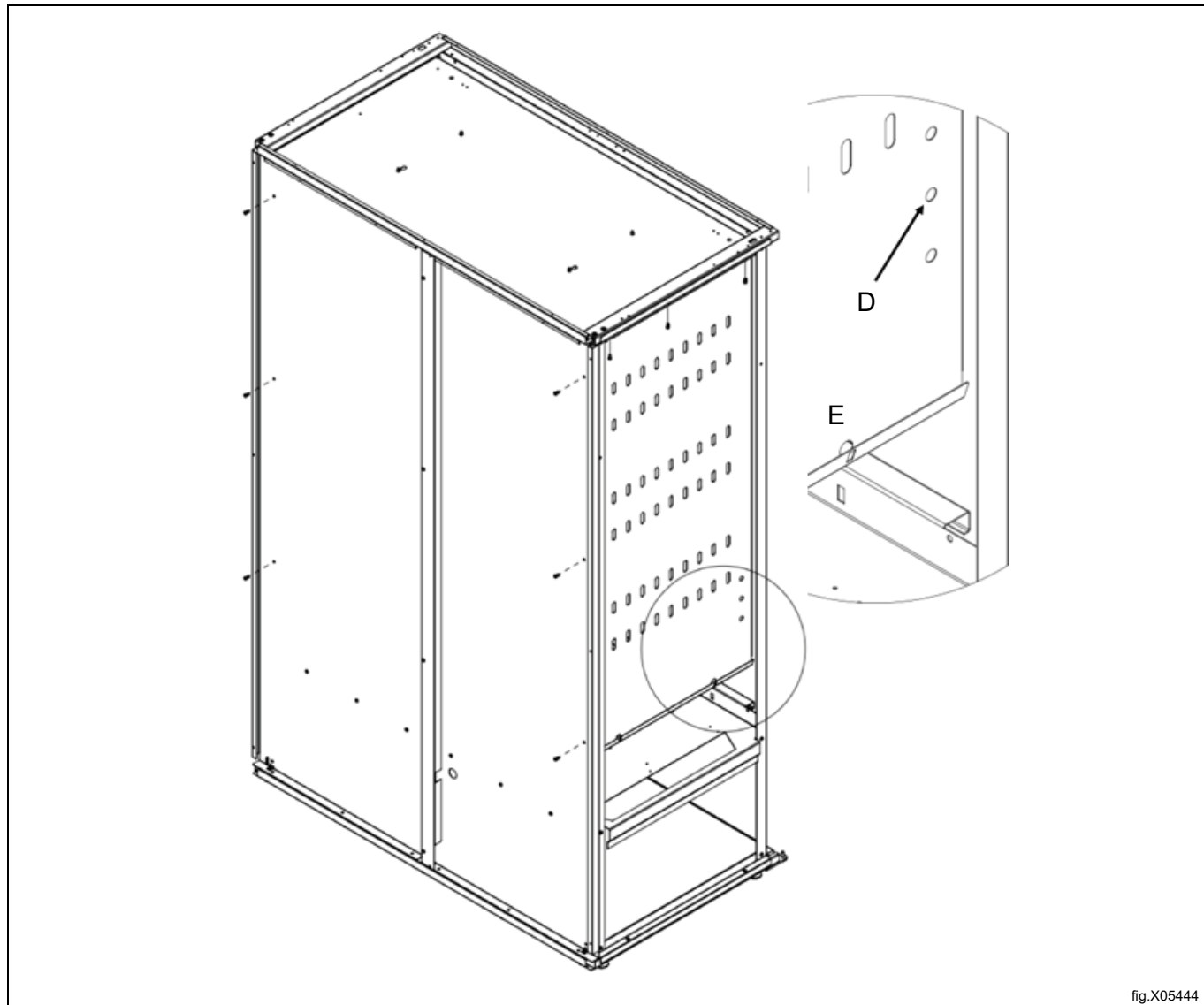


fig.X05444

5.11 Installer opphengsbrakett

- Opphengsbrakett eske 1. 2 stk.
- Skruer M8 pose 4. 4 stk.
- Tannskive pose 4.

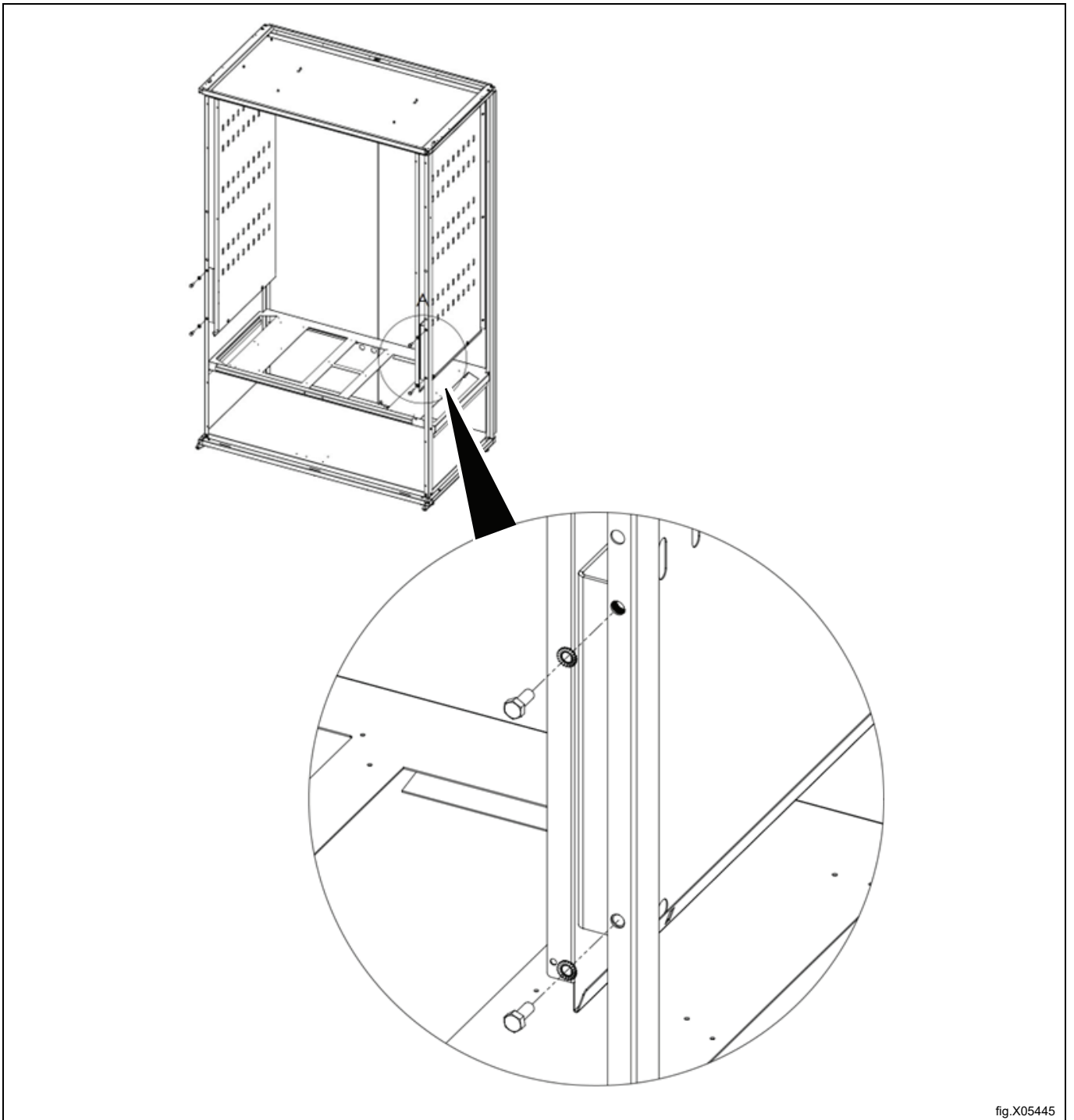


fig.X05445

5.12 Installer isolasjonsplater

Tips: bruk dobbeltsidig tape for å holde platene på plass for enklere montering av sidene.

- Isolasjonsplater pakke 3. 2 stk.

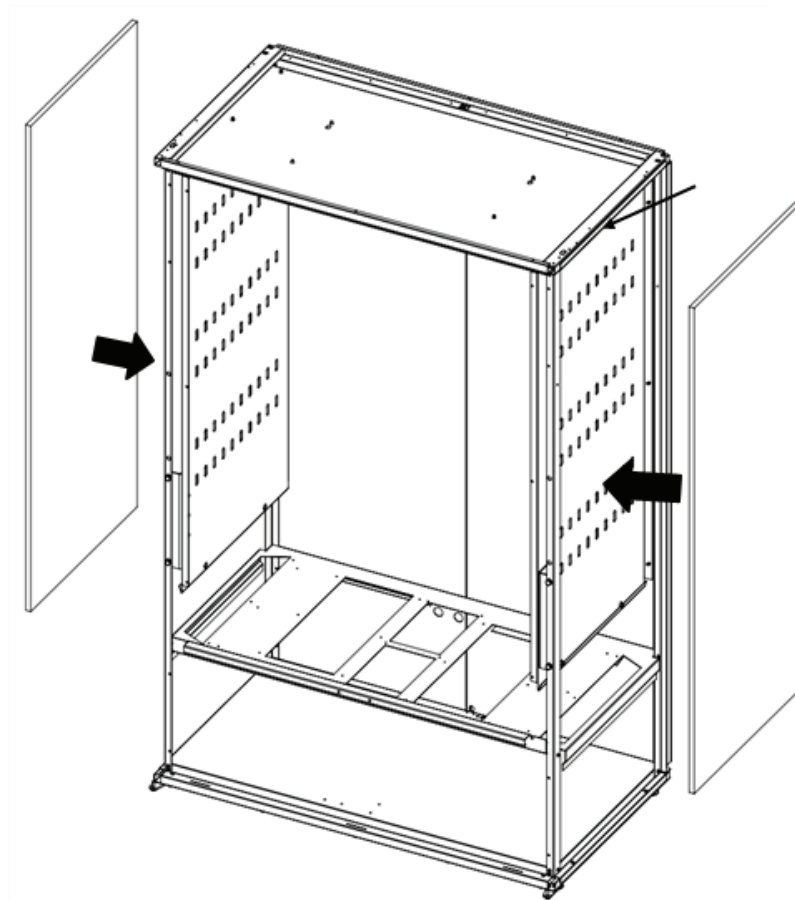


fig.X05446

5.13 Montering av yttervegg

Start med å sette inn siden fra forsiden.

- Sider fra pakke 2. 2 stk.
- Skruer fra pose 2. 26 stk.

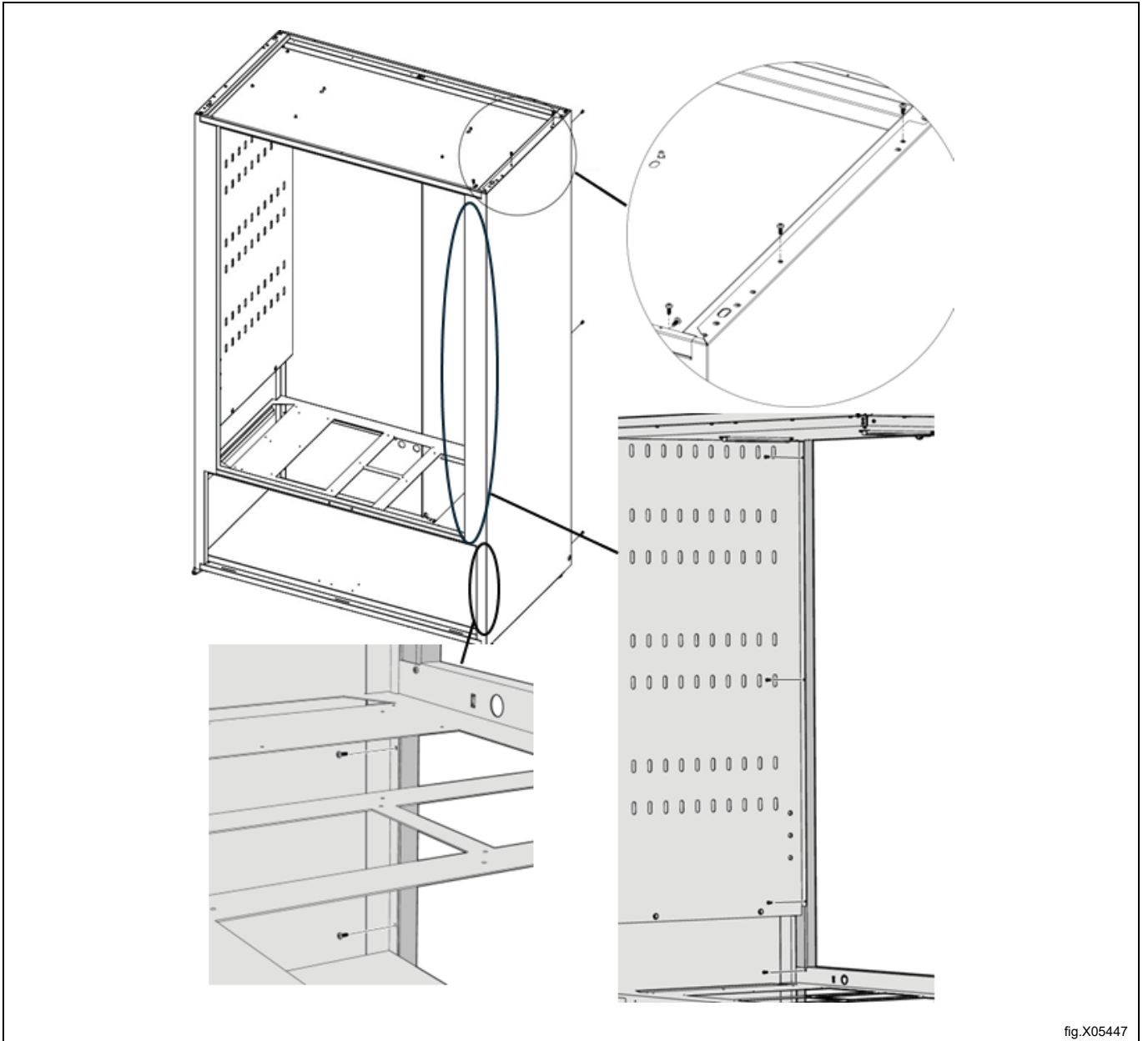


fig.X05447

5.14 Installer utløpsdeler

- Deler fra eske 1. 2 stk.

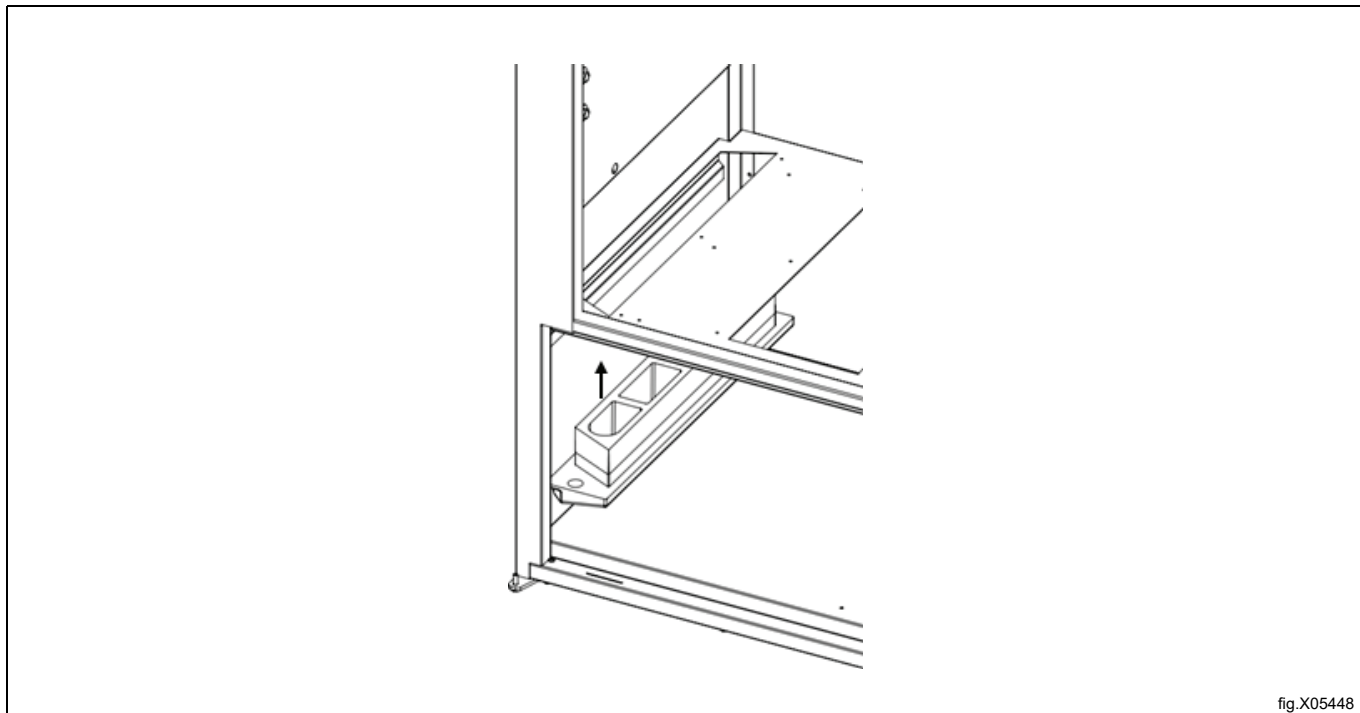


fig.X05448

5.15 Montering av varmepumpe

Start med å skyve den høyre varmepumpen helt inn, deretter til siden til den stopper. Gjør det samme med den venstre varmepumpen.

- 2 varmepumper fra pall.

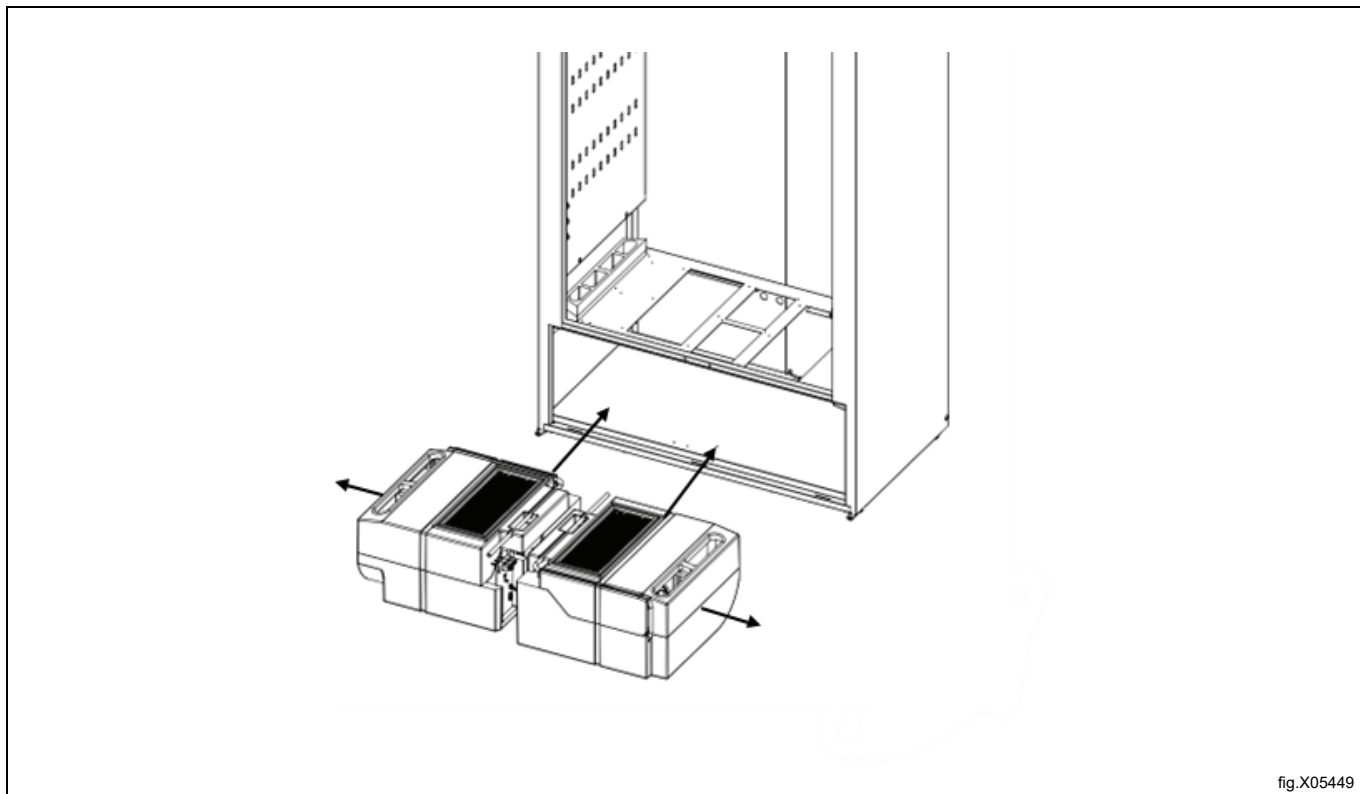


fig.X05449

5.16 Varmepumpe-slanger

Koble slangene med T-stykket. Slangen fra masterboksen må justeres i lengde. Slangen som går ut bak er i pose 3.

- T-stykke i pose 5.
- Slange i pose 5.

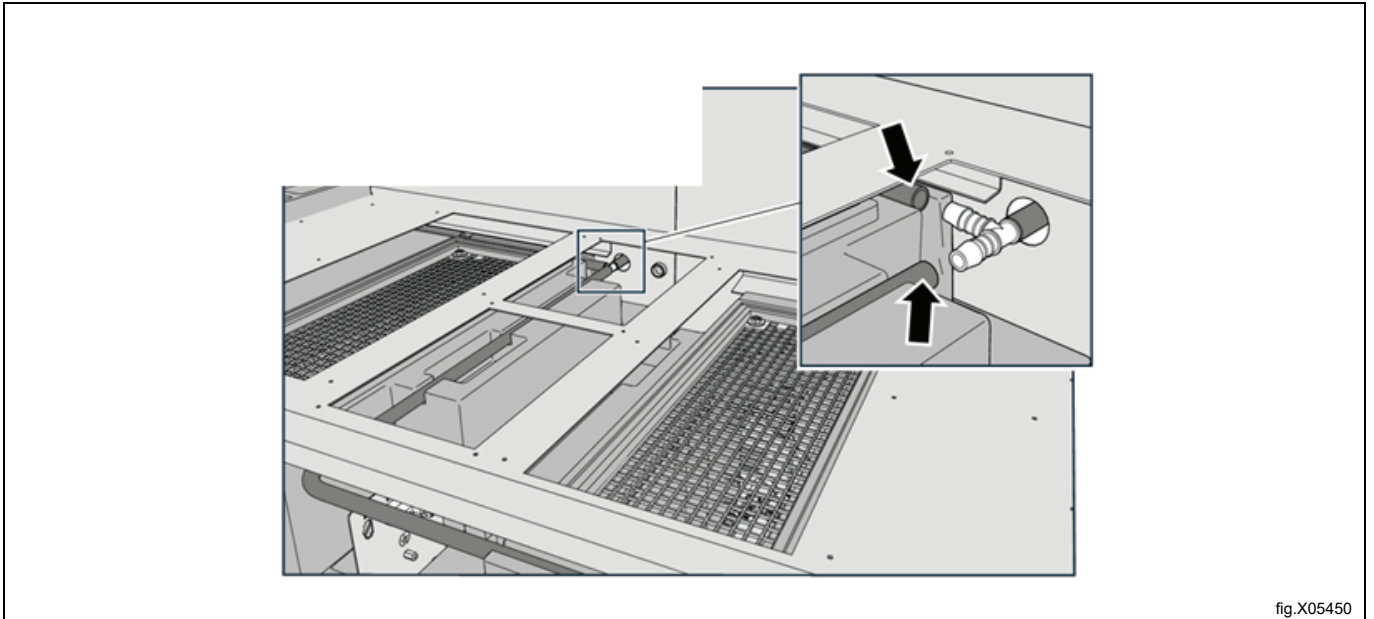


fig.X05450

5.17 Braketter for varmpumpekasser

- Brakett fra pose 5. 2 stk.
- Skruer fra pose 6. 4 stk.

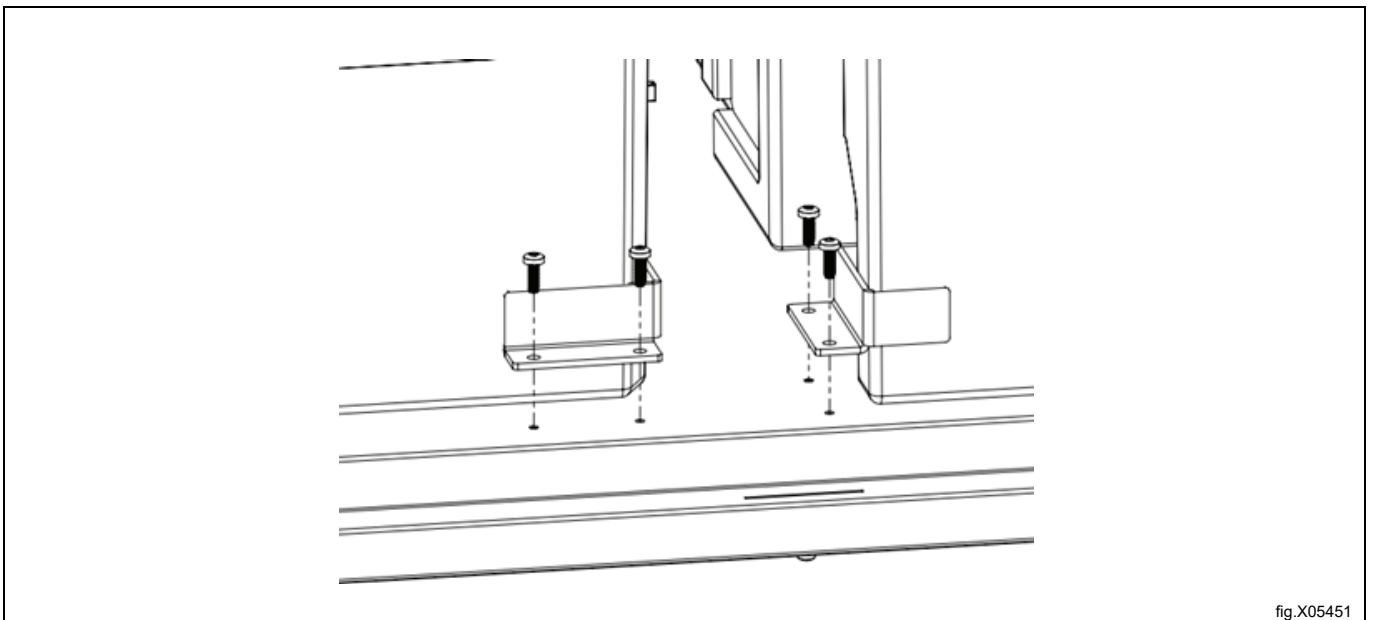
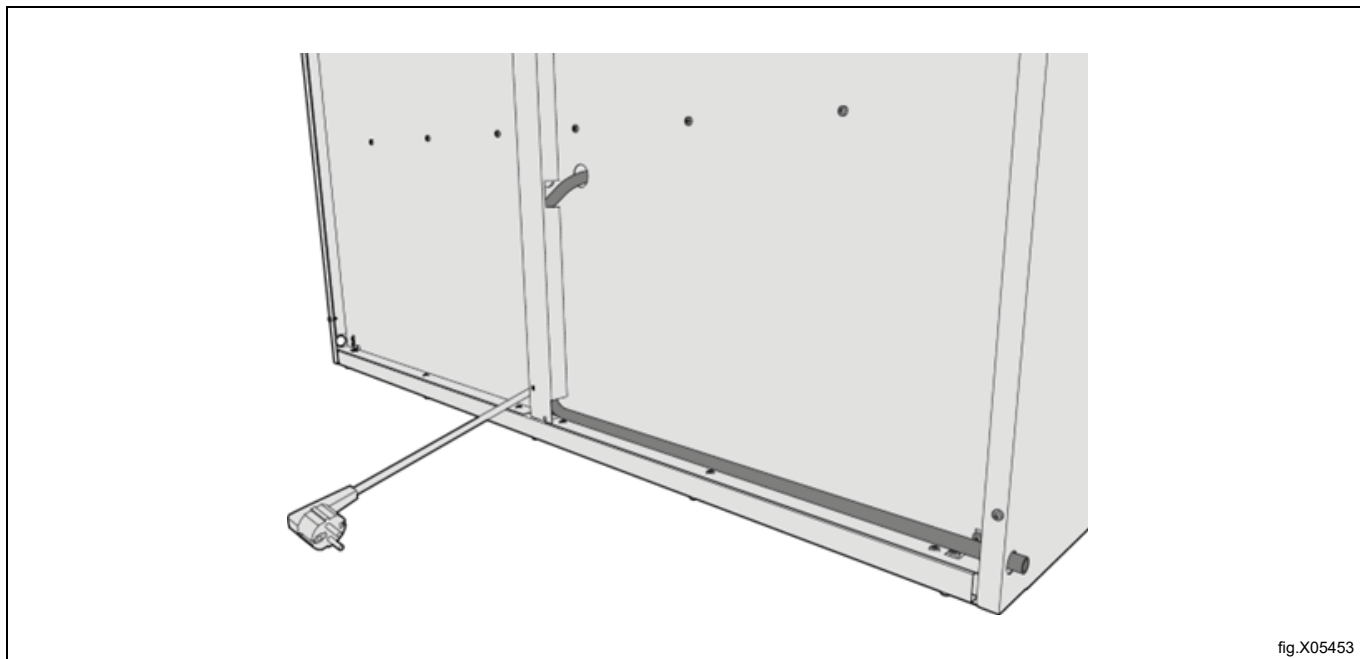


fig.X05451

5.18 Installer slange på bakpanelet

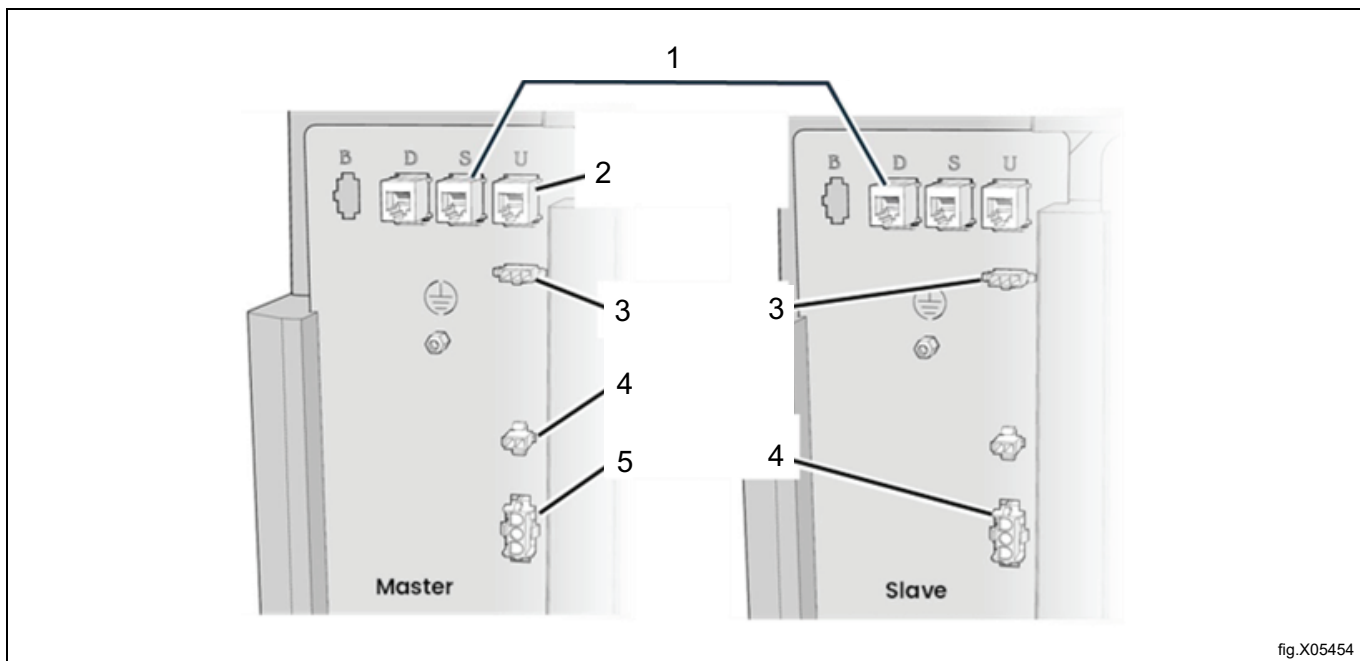
Installer slangen i henhold til illustrasjonen, sørg for at den kommer ut på den andre siden.



5.19 Montering av varmpumpekassene

Den venstre varmpumpen, sett forfra, er angitt som master.

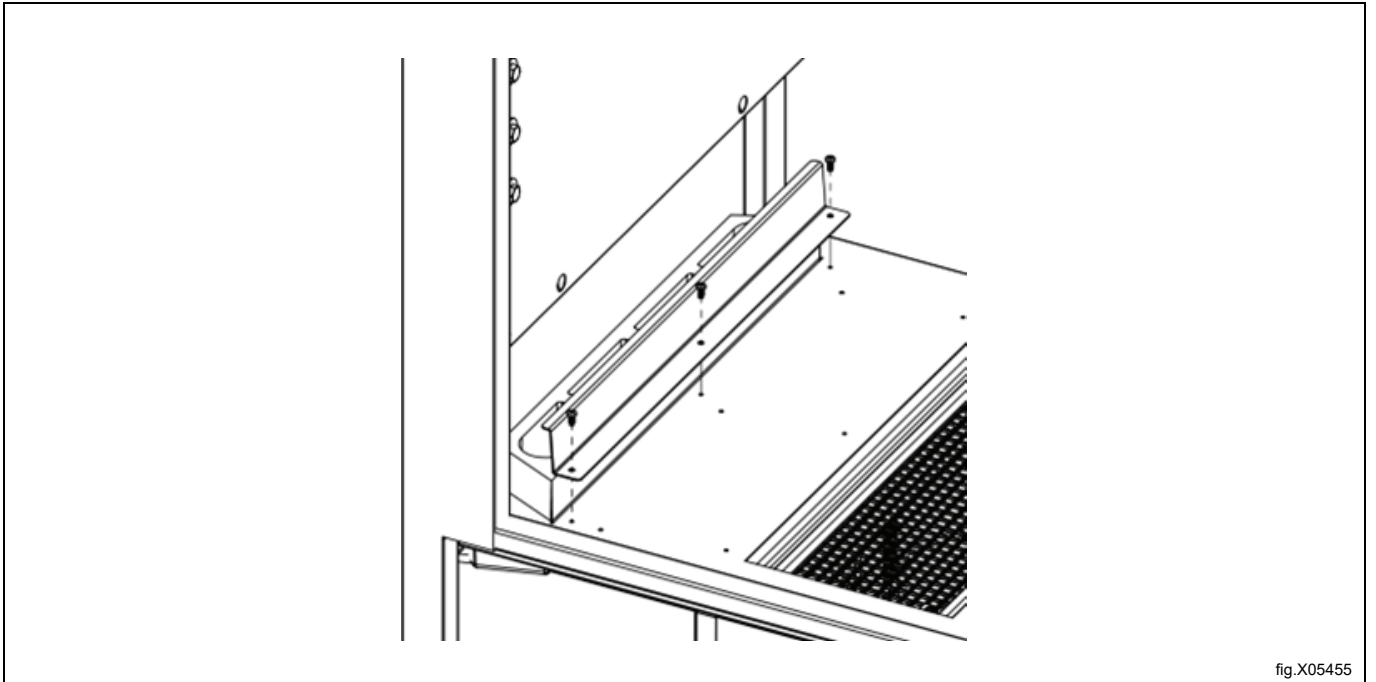
- 1 stk 0,5 m modulærkabel pose 3.



1. Løs modulærkabel, svart (S til D)
2. Brukergrensesnitt Hvit kabel (U)
3. LED-lamper
4. Dørkontakt
5. Hovedtilkobling

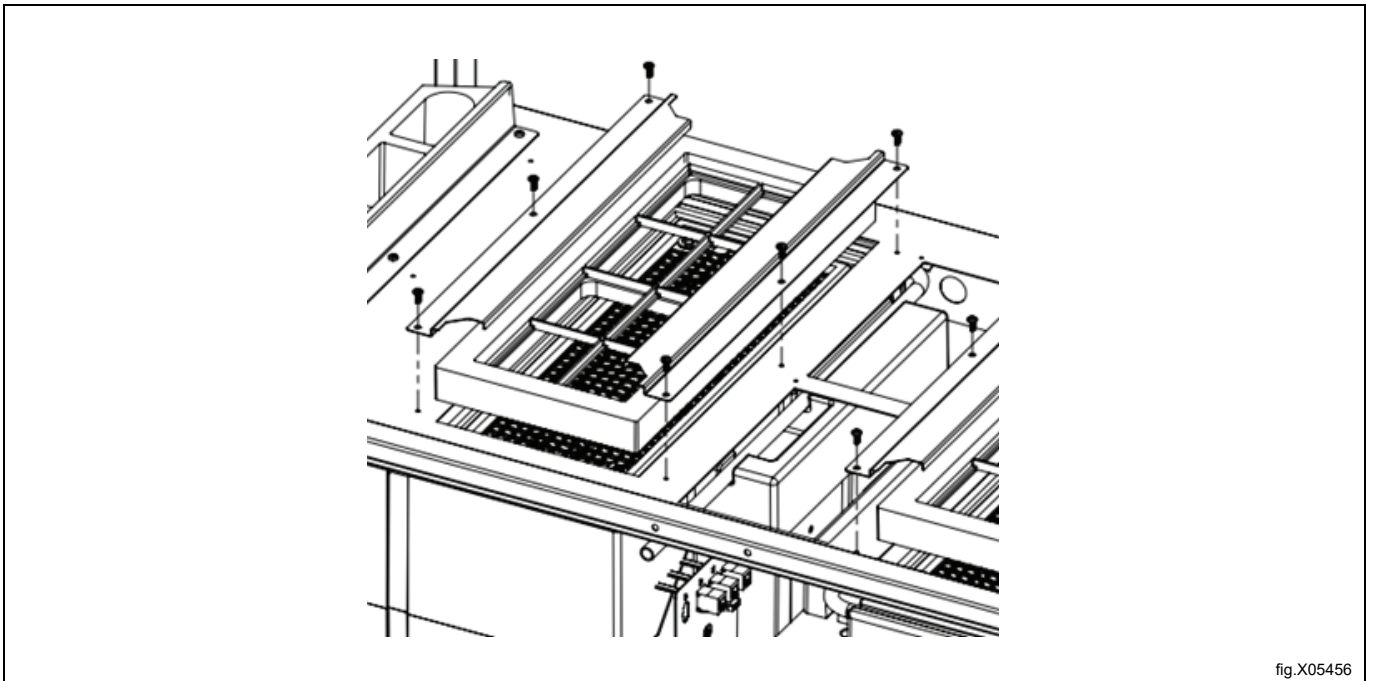
5.20 Installer monteringsplate for utløpsdel

- Brakett for utløpsdel eske 1. 2 stk.
- Skruer fra pose 2. 6 stk.



5.21 Installer filter og brakett

- Filterboks 1. 2 stk.
- Filterbrakett boks 1.4 stk.
- Skruer fra pose 2.12 stk.



5.22 Installer dekkplate

- Dekkplate fra boks 1.
- Skruer fra pose 2. 6 stk.

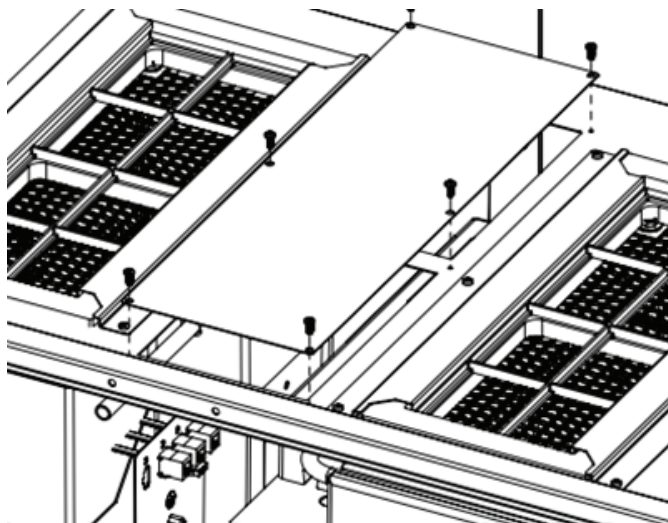


fig.X05457

5.23 Installer sideplater for luftkanal

Platene må være inne i luftkanalen.

- Sideplater boks 1. 2 stk.
- Skruer fra pose 2.6 stk.
- Skruer fra pose 7.4 stk.

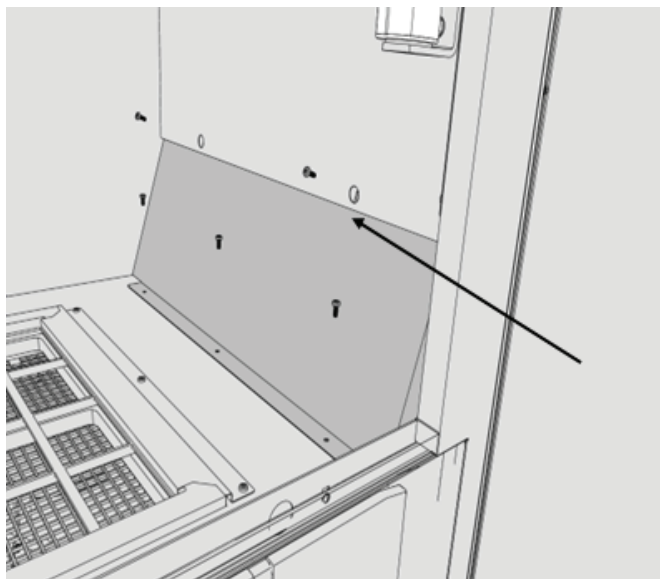


fig.X05458

5.24 Installer dørsensorer og frontpanel

- Frontpanel fra boks 3.
- Skruer fra pose 7. 2 stk.
- Lås dørsensor pose 5. 2 stk.
- Dørsensor pose 5. 2 stk.
- Kabler dørsensor pose 5.

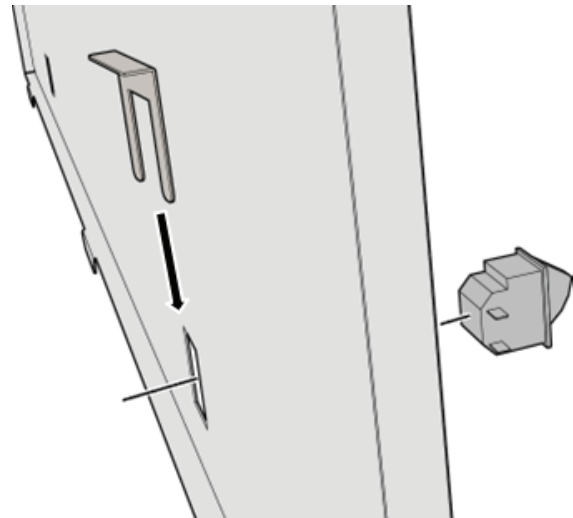
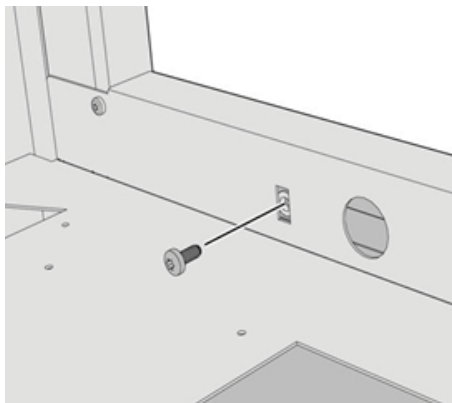
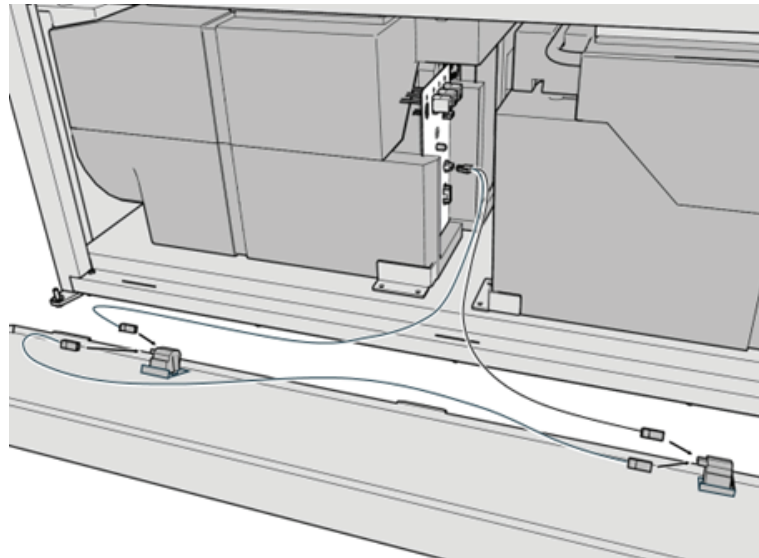


fig.X05459

5.25 Magnetinstallasjon

- Magneter pose 8. 4 stk.
- Vinkelbraketter pose 8. 2 stk.
- Vinkelbraketter pose 8. 2 stk.

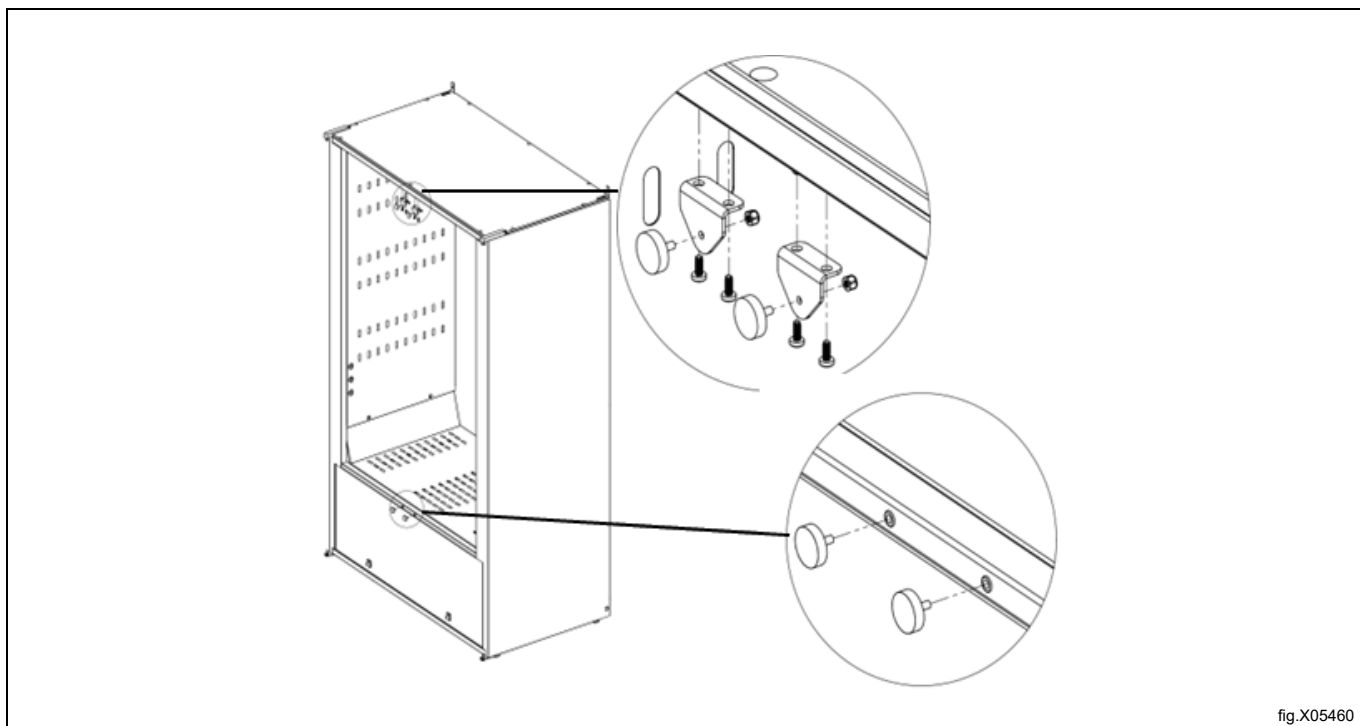


fig.X05460

5.26 Skohylleinstallasjon

Plasser skohyllen i bunnen av tørkeskapet.



fig.X05461

5.27 Installasjon av dør

Legg en skive på dørpinnen til skapet.

Installer høyrehengslet dør ved å bruke høyre-venstre hengsel.

- Høyre dør fra boks 3.
- Venstre dør tilgjengelig boks 3.
- Hengsel pose 10. 2 stk.
- Skiver pose 10. 2 stk
- Skruer pose 2. 2 stk.
- Skrue pose 6. 4 stk

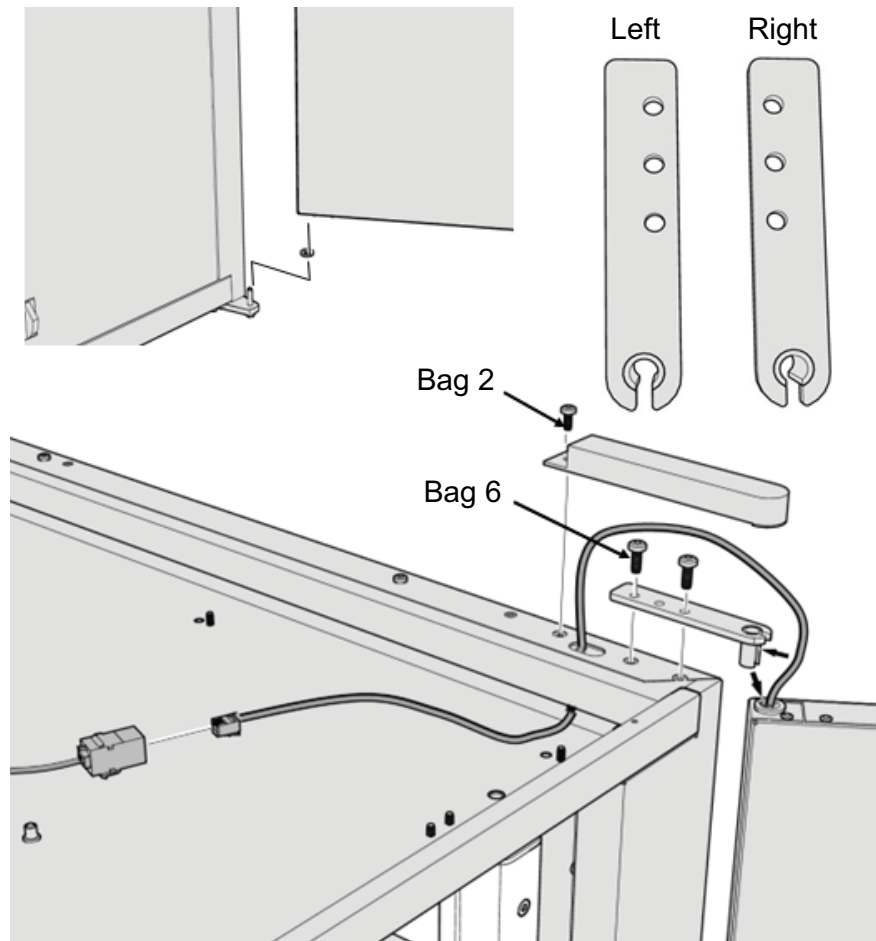


fig.X05462

5.28 Montering av dørhåndtak

- Håndtak boks 1.
- Skruer håndtak pose boks 1. 4 stk.

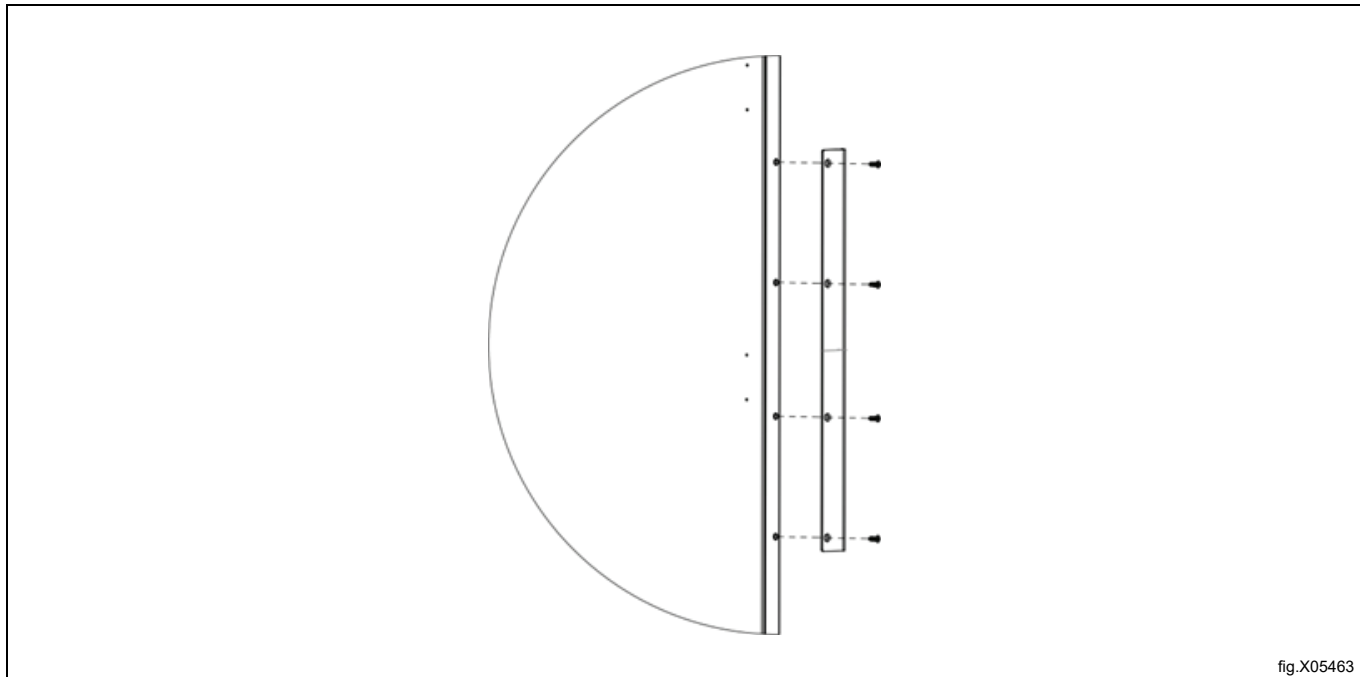


fig.X05463

5.29 Installer kleshengernål på topppanelet

- Lang kleshengernål pose 4.
- Tannskive pose 4.
- Skrue pose 4.

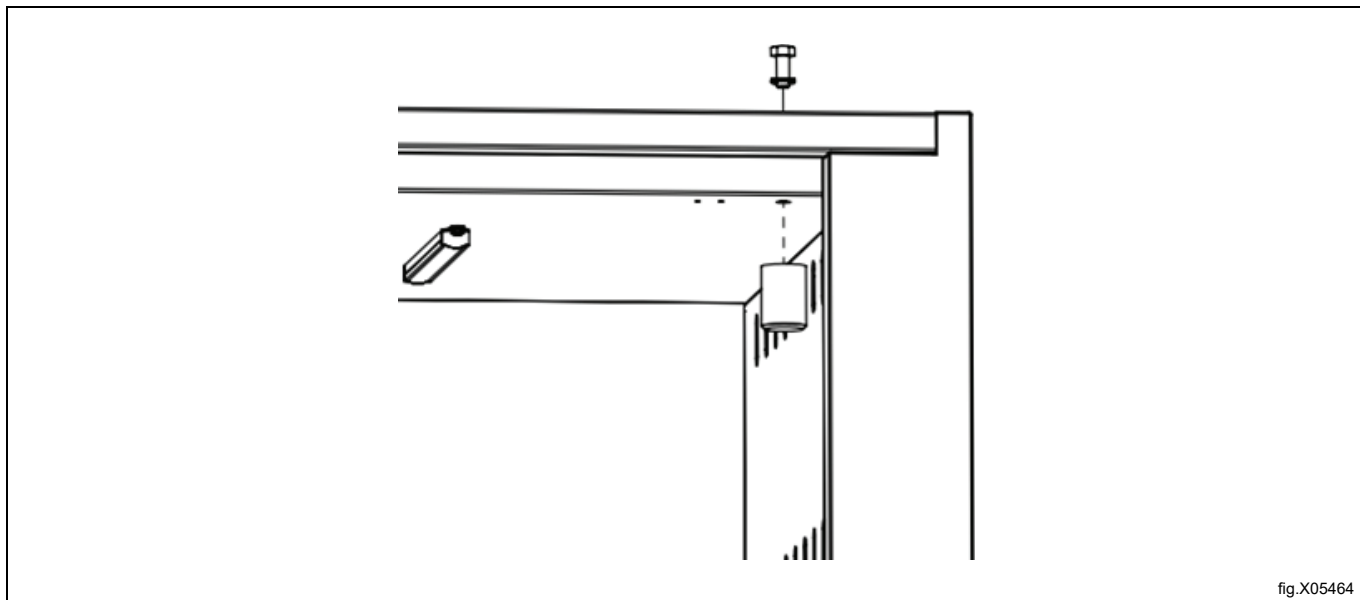


fig.X05464

5.30 Montering av kleshengbrakett

Installer skruer og skiver på motsatt side av der du ønsker å plassere kleshengeren.

- Klesheng vinkelbraketter i pose 4.
- Skruer i pose 4. 6 stk.
- Skiver i pose 4. 6 stk.

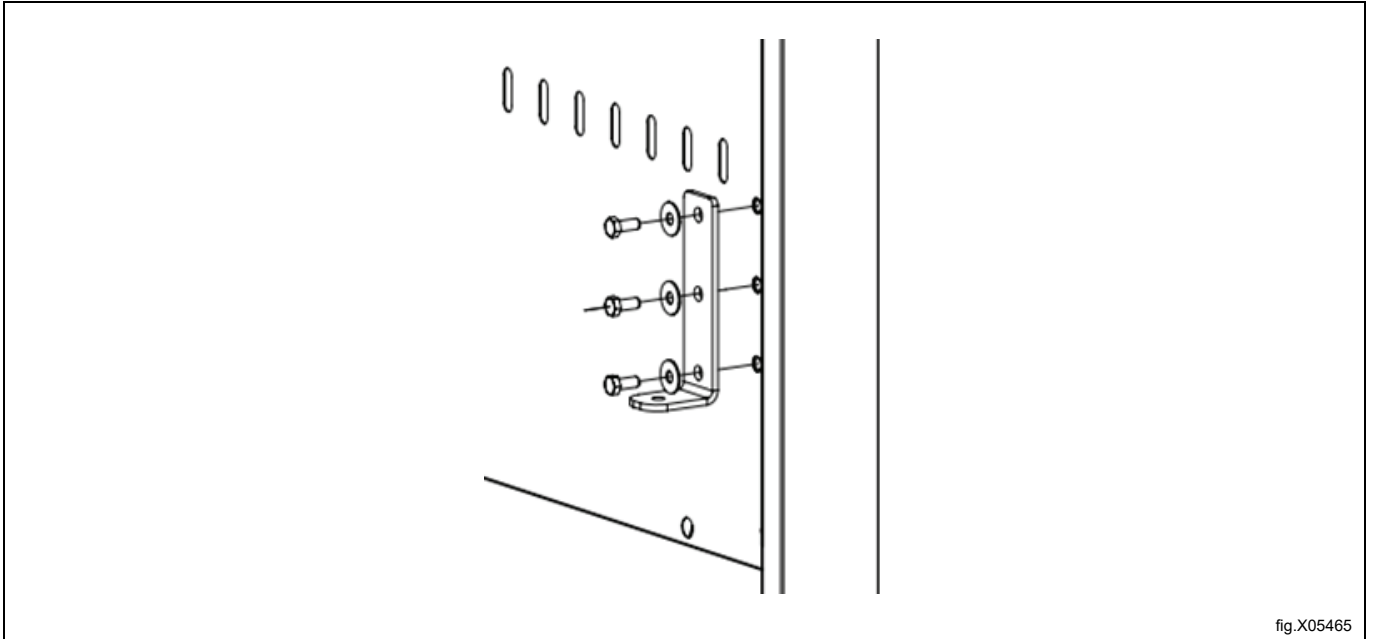


fig.X05465

- Klesheng puck pose 4.
- Kropsskive pose 4.
- Tannskive pose 4.
- Skrue pose 4

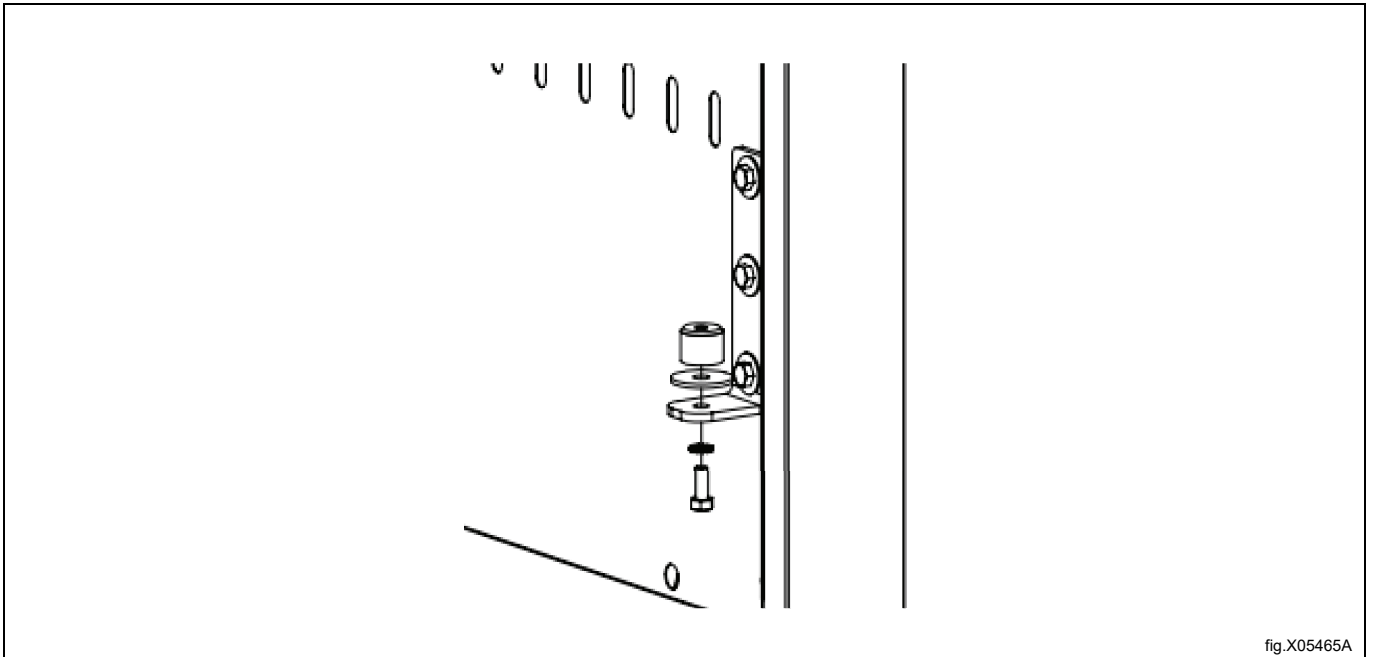


fig.X05465A

5.31 Hengerinstallasjon

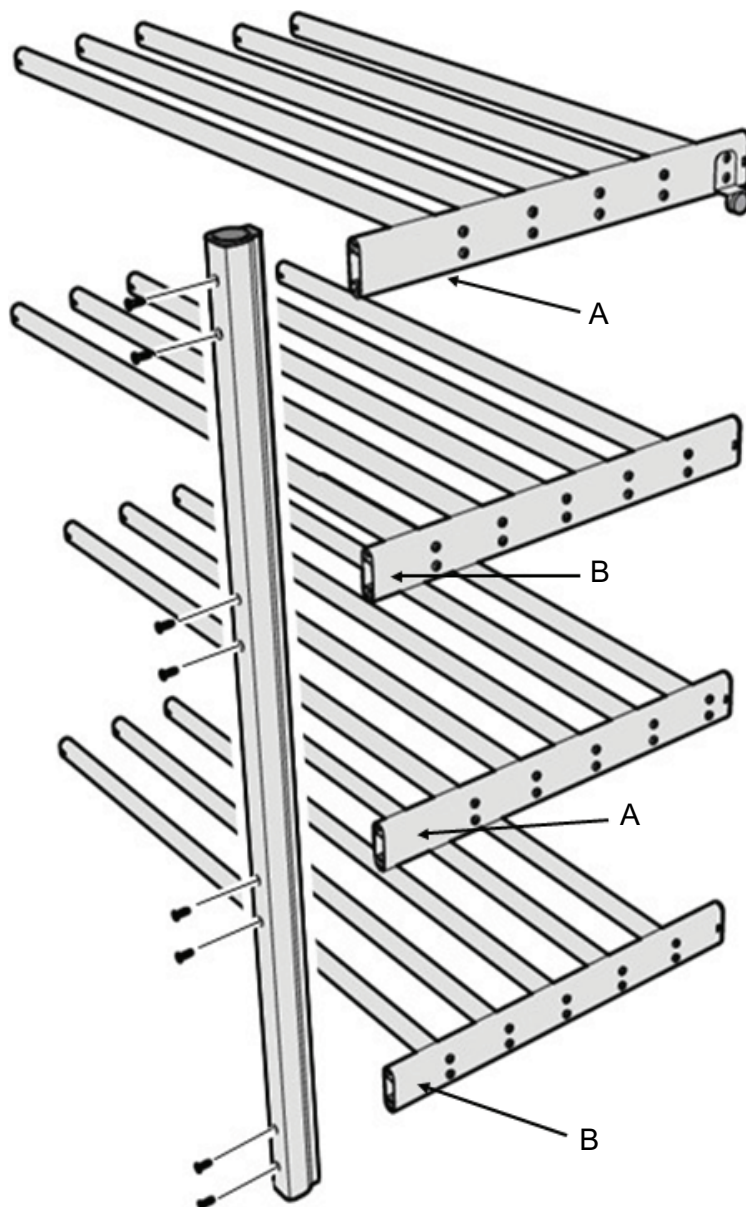
Merk!

Sørg for å plassere riktig klesheng på riktig sted.

Lang avstand til første skrurad (A).

Kort avstand til første rad med skruer (B).

- Hengerør boks 1.
- Hengereoler pall. 4 stk.
- Skruepose 9. 8 stk.



Sett hengeren inn i tørkeskapet og fest med skruene.

- Skruepose 2. 2 stk.
- Stopp henger pose 4.

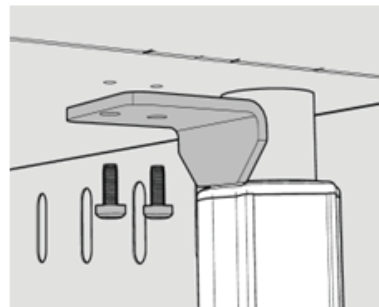
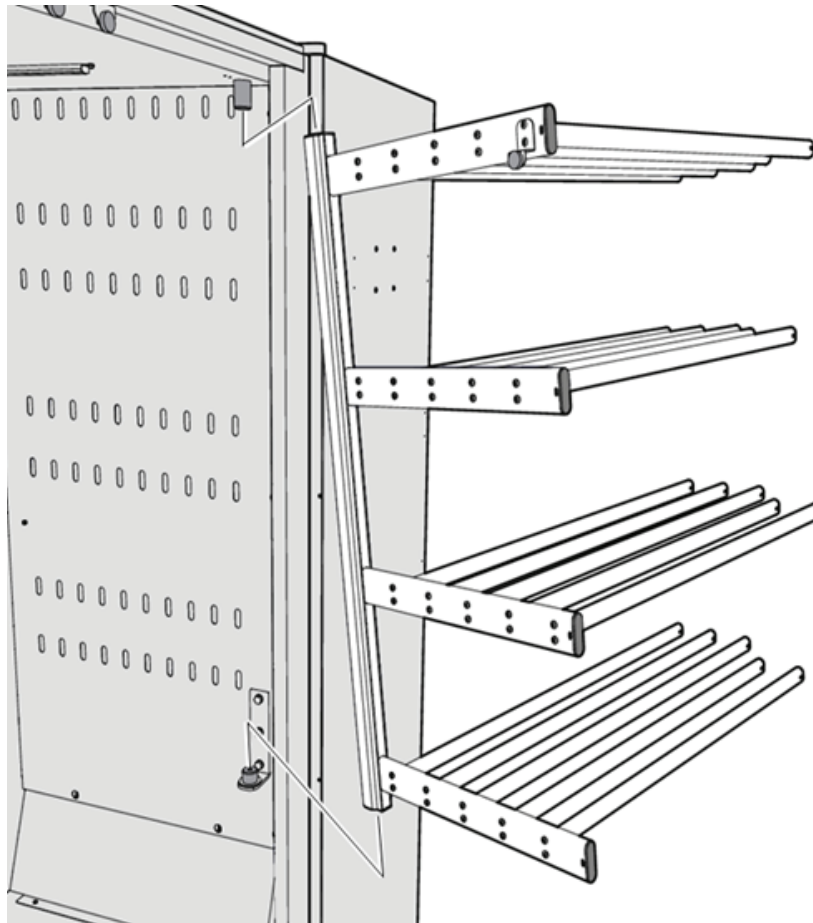


fig.X05467

5.32 Montering av toppanel

Når toppanelet er montert, dekk alle monterte skruer med plastplugg.

- Toppanel fra boks 3.
- Skruer fra pose 2. 10 stk.
- Plastplugg pose 10. 10 stk.

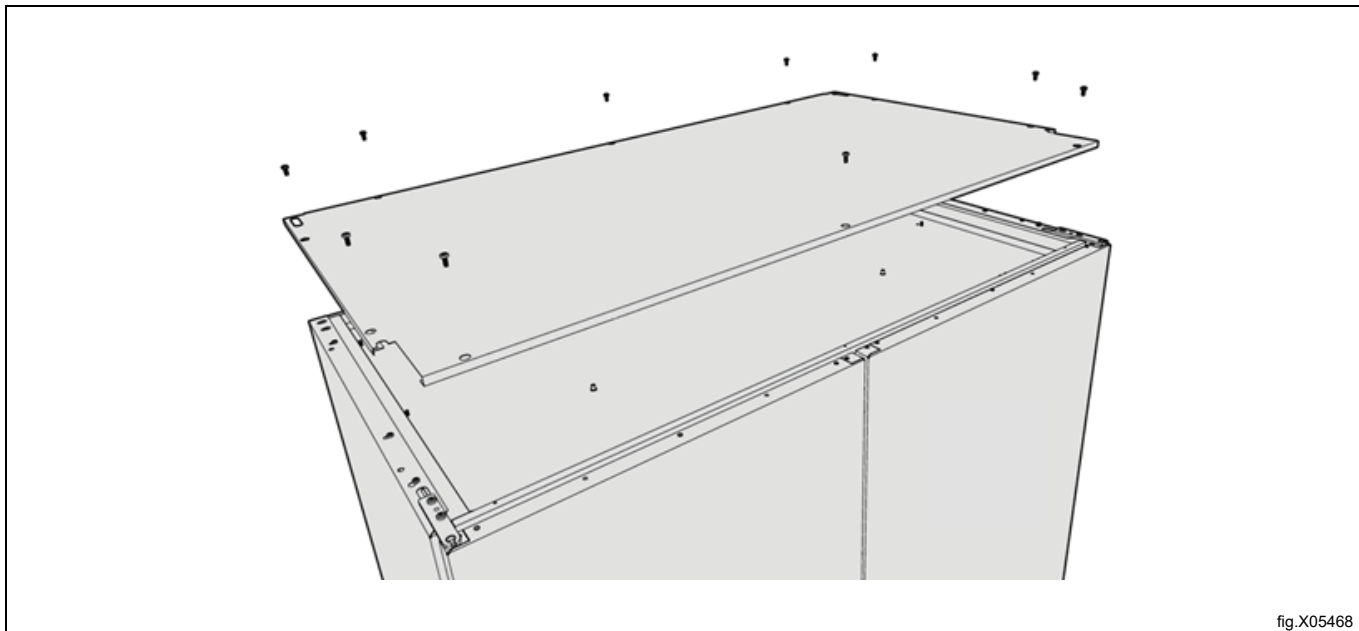


fig.X05468

6 Festing til veggen



Advarsel



Tørkeskapet må ikke brukes uten å være skrudd til veggen på grunn av fare for velting.

Alt som trengs for veggmontering er inkludert i tilbehørsposen.

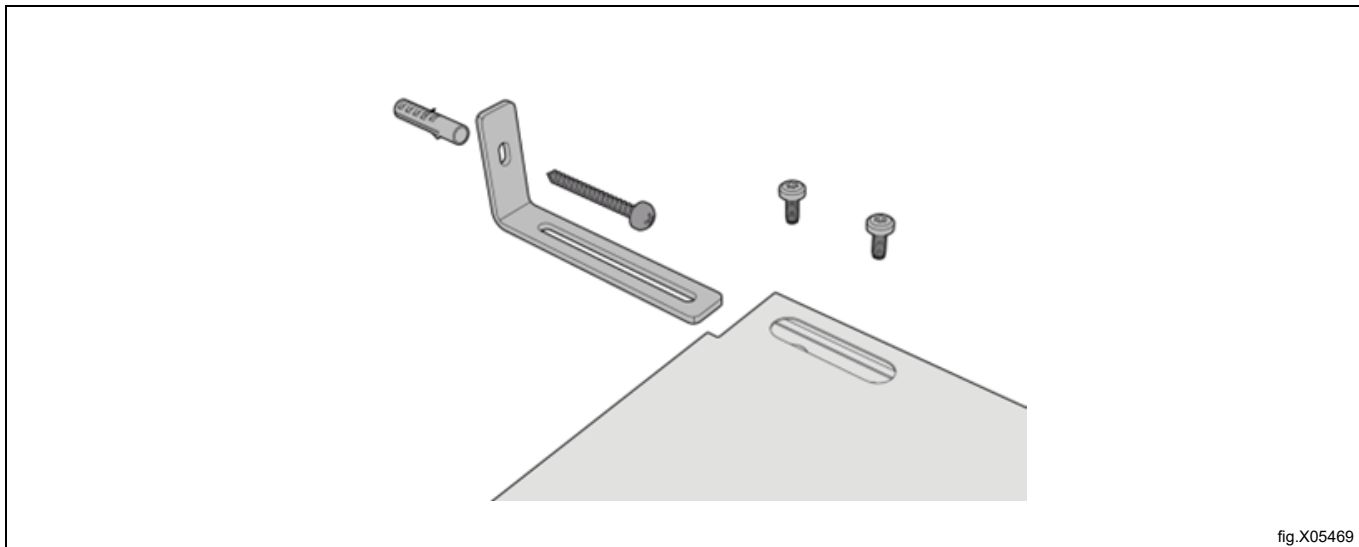


fig.X05469

7 Ventilering av rommet

Når maskinen er i drift, vil romtemperaturen øke. På grunn av dette, må rommet ha tilstrekkelig med ventilasjon.

Alle kilder som fører varme inn i det samme rommet må tas i betraktning når man dimensjonerer ventilasjonen. Varmekilder kan for eksempel være: flere tørketromler, tørkeskap, vaskemaskiner, strykemaskiner, radiatorer, osv. Kombinasjonen av flere varmekilder fører også til økt behov for ventilasjon. Andre faktorer kan også påvirke behovet for ventilasjon, slik som klimaområdet, bygningsparametere, romstørrelse, osv. For assistanse for bestemmelse av nødvendige ventilasjonsbehov, kontakt autorisert ventilasjonstekniker.

8 Elektrisk tilkobling



Den elektriske installasjonen skal bare foretas av kvalifisert personell.
 Elektrisk tilkobling av skapet må gjøres i samsvar med elektriske sikkerhetsforskrifter.
 Vi anbefaler at strømkabelen utstyres med jordfeilbryter.
 Produsenten fraskriver seg alt ansvar hvis den elektriske tilkoblingen ikke utføres som beskrevet i denne veiledningen.

Tørkeskapet er tilkoblet 220 - 240 V, 1-fase, 50 Hz og en jordet veggkontakt.

Tørkeskapet leveres klart for tilkobling, med kabel og jordet plugg.

13 A sikring.

- Tørkeskapet må tilkobles en jordet veggkontakt ved bruk av medfølgende tilkoblingskabel og må ikke være permanent tilkoblet.
- Stikkontakten bør plasseres slik at pluggen kan trekkes lett ut ved behov.
- Tilkoblingen bør utgjøre egen sikringsgruppe.
- Kontroller at tilkoblingsstrømmen samsvarer med opplysningene på typeplaten og at hovedkabelen er forsvarlig jordet i henhold til gjeldende standard. Vi anbefaler at hovedkabelen er utstyrt med en **jordfeilbryter**.

8.1 Elektrisk tilkobling av Master- og Slave-avfuktings enheter

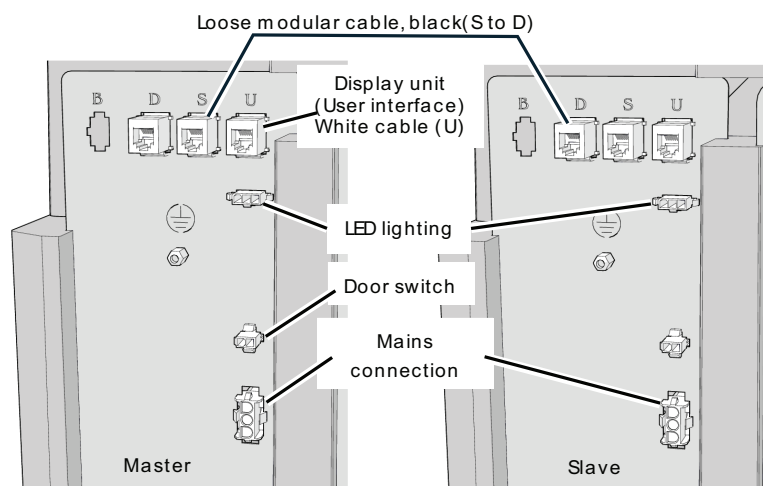


fig.X05576

9 Tilkobling til gulvsluk

Tørreskapet leveres fra fabrikk med en ferdigmontert slange på venstre side, beregnet for tilkobling til gulvavløp. Fest en ny avløpsslange til en av skapets tilkoblinger og før den til et avløp.

Hvis avløpet er høyere enn utløpet på skapet, sørg for at slangen går i en bue ned mot gulvet og danner en vannlås. Ellers er det risiko for at kondensvannet vil renne tilbake til boksen når pumpen ikke er i drift. Dette kan føre til at boksen fylles med vann og at skapet slutter å fungere.

Merk!

Under ingen omstendigheter skal slangen bøyes på en måte som reduserer vannstrømmen.

Hvis du trenger å flytte

utløpet til kondensslangen til høyre side, gjennomfør det følgende:

1. Kutt stripsen som holder slangen.
2. Tre slangen tilbake gjennom åpningen og ut gjennom det tilsvarende hullet på den andre siden av kanalen.
3. Flytt slangen til høyre utløp. Fest med en ny strips.

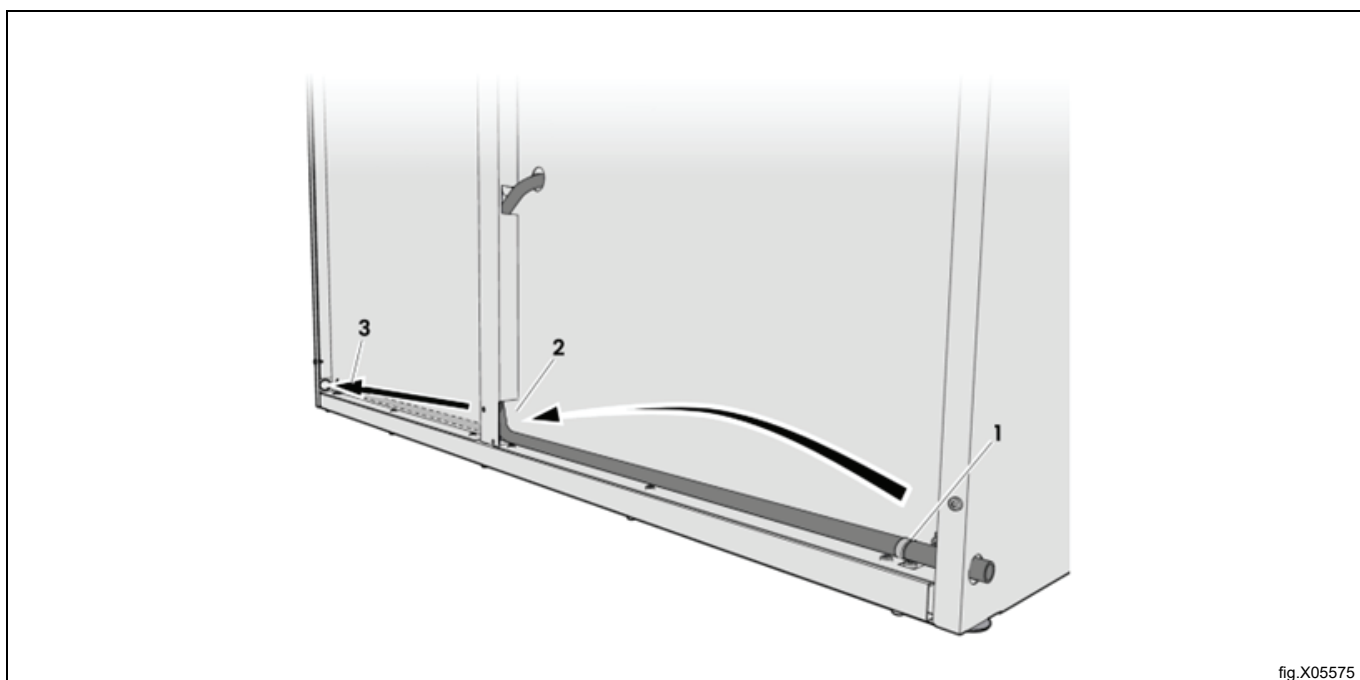


fig.X05575

10 Funksjonskontroll



Skal kun utføres av kvalifisert personell.



Det må foretas en funksjonskontroll når installasjonen er avsluttet, og før apparatet kan tas i bruk.

Når noe er blitt reparert, må det foretas en funksjonskontroll før apparatet kan brukes igjen.

- Velg ønsket program, og kontroller at tørkeskapet varmes opp, og at det ikke høres uvanlige lyder.

Driftsklart

Hvis resultatet av alle testene er OK, er apparatet nå driftsklart.

Hvis noen av testene ikke er OK eller det oppdages mangler eller feil, må du kontakte din lokale serviceleverandør eller forhandler.

Bruk et mildt oppvaskmiddel med varmt vann til å tørke over innsiden og utsiden av tørkeskapet. Tørk grundig.

11 Informasjon om kassering

11.1 Resirkulerbarhet og kassering av apparatet

11.1.1 Resirkulering

Apparatene våre er produsert med en betydelig andel resirkulerbare metaller (slik som rustfritt stål, jern, aluminium, galvaniserte plater, kobber, osv.), som kan gjenvinnes gjennom lokale resirkuleringssystemer, i samsvar med de gjeldende reglene i de enkelte brukslandene.

Nasjonale regler for avfallshåndtering kan variere. Kassering av apparatet må derfor skje i samsvar med gjeldende lover og direktiver utstedt av kompetente myndigheter i det landet er apparatet skal avvikes.

De forskjellige komponentene av apparatet må separeres og kasseres i samsvar med materialsammensetningen (f. eks. metaller, olje, fett, plast, gummi, kjølegasser, isolerende plater og andre isolasjonsmaterialer, glassull, ledlamper, osv.), og i fullstendig samsvar med gjeldende lokale og internasjonale lover og regler for avfallshåndtering.

Kompressorer kan inneholder oljer og kjølevæsker - de er spesialavfall og må resirkuleres i henhold til lokale lover.

11.1.2 Framgangsmåte for kassering av apparatet og gjenvinning av komponenter / materialer

Dette produktet må ikke kasseres i miljøet når dets levetid er over. Det må kasseres i samsvar med lokal miljølovgivning, eller aller helst, leveres inn intakt til en autorisert resirkuleringsstasjon.

Alle fjernede komponenter, inkludert dører og andre strukturelle deler, må leveres inn sammen med apparatet til en autorisert resirkulerings- eller avfallshåndteringsstasjon.

Demonterings-/resirkuleringsstasjonen vil anvende den nyeste teknologi og metoder de har for å demontere produktet på en effektiv måte for best mulig resirkulering.

Vær oppmerksom på at kretskort, elektriske motorer eller andre komponenter som i europeisk lovgivning er klassifisert som råmaterialer med svært kritisk gjenvinningspotensiale må behandles spesielt.

Hvis du er i tvil eller har spørsmål kan du alltid ta kontakt med vår kundeservice.

Før du kasserer apparatet må du foreta en grundig inspeksjon av dets fysiske og bevaringsmessige stand, kontrollere for mulig lekkasjer av væsker eller gasser, og for eventuelle ødelagte deler som vil kunne utføre en fare ved håndtering og påfølgende demontering.



Symbolet på produktet viser at dette produktet ikke skal behandles som husholdningsavfall, men må avfallsbehandles etter gjeldende bestemmelser for å unngå negative innvirkninger på miljøet og helseisiko. For ytterligere informasjon om resirkulering av dette produktet, kontakt den lokale forhandleren eller agenten, serviceavdelingen eller det lokale renovasjonsvesenet.

Merk!

Når apparatet demonteres, må all merking, denne håndboken og andre dokumenter som hører til apparatet, ødelegges.

11.2 Kassering av emballasjen

Materialet må tas hånd om i overensstemmelse med gjeldende forskrifter i landet der apparatet brukes. Alle emballasjematerialene er miljøvennlige.

De kan trygt oppbevares, resirkuleres eller brennes i et egnet avfallsbrenningsanlegg. Resirkulerbare plastdeler er merket som eksemplene nedenfor.

 <p>PE</p>	<p>Polyetylen:</p> <ul style="list-style-type: none"> • Utvendig emballasje • Pose med instruksjoner
 <p>PP</p>	<p>Polypropylen:</p> <ul style="list-style-type: none"> • Stropper
 <p>PS</p>	<p>Polystyrenskum:</p> <ul style="list-style-type: none"> • Hjørnebeskyttelser



Electrolux Professional AB
341 80 Ljungby, Sweden
www.electroluxprofessional.com