

Asennusohjeet

Pesukone

Wascator FOM71 CLS



Electrolux
PROFESSIONAL

Sisältö

Sisältö

1	Turvaohjeet.....	5
1.1	Yleiset turvallisuusohjeet	6
1.2	Vain kaupalliseen käyttöön	6
1.3	Merkinnät	6
1.4	Lisähuomautuksia.....	6
2	Tekniset tiedot.....	7
2.1	Piirustus.....	7
2.2	Tekniset tiedot	8
2.3	Liitännät.....	8
2.4	Toiminto/alajärjestelmä.....	9
3	Asennus	11
3.1	Kuljetus ja pakkauksen purkaminen	11
3.2	Sijoittaminen ja lattia	13
3.3	Mekaaninen asennus	14
4	Vesiliitäntä	16
5	Viemäri-liitäntä	17
6	Näytteenottohana.....	17
7	Ulkoisten nestesyöttöjen liitäntä.....	18
8	Sähköasennus	21
8.1	Sähköliitännät.....	22
9	Toimintatarkastukset.....	23
9.1	Manuaalinen käyttö.....	23
10	Mitta-asteikon asennus.....	24
11	Pinnantason valvontajärjestelmän kalibrointi	25
12	Vaa'an kalibrointi (punnitustoiminto).....	28
13	Lämpötila-anturin liitäntä.....	29
14	Tietoja hävittämisestä	30
14.1	Laitteen hävittäminen käyttöään päättyessä.....	30
14.2	Pakkauksen hävittäminen.....	30

Valmistaja pidättää oikeuden rakennetta ja materiaaleja koskeviin muutoksiin.

1 Turvaohjeet

- Huoltotöitä saa tehdä ainoastaan valtuutettu asentaja.
- Käytä vain hyväksytyjä varaosia, varusteita ja kulutusmateriaalia.
- Käytä vain tekstiilien vesipesuun tarkoitettua pesuainetta. Älä koskaan käytä kuivapesuaineita.
- Koneeseen kytketään uudet vesiletkut. Käytettyjä vesiletkuja ei saa käyttää.
- Koneen luukun lukkoa ei missään olosuhteissa saa ohittaa.
- Ilmoita laitteessa mahdolliset esiin tulevat ongelmat vastaavalle henkilölle mahdollisimman pian. Tämä on tärkeää sekä oman turvallisuutesi että muiden turvallisuuden vuoksi.
- **ÄLÄ TEE MUUTOKSIA TÄHÄN LAITTEESEEN.**
- Koneen virransaanti on katkaistava huollon ja osienvaihdon ajaksi.
- Kun virta on katkaistu, käyttäjän on varmistettava, että kone on kytketty irti verkkovirrasta (pistoke on irrotettu ja sitä ei kytketä takaisin) kaikissa pisteissä, joihin käyttäjällä on pääsy. Jos tämä ei ole mahdollista koneen rakenteen tai kokoonpanon takia, irtikytketty katkaisija on lukittava erotusasentoon.
- Noudata sähköasennus periaatteita ja: kiinnitä ensin moninapainen kytkin koneeseen asennuksen ja huollon helpottamiseksi.
- Mikäli koneen arvokilvessä on erilainen nimellisjännite tai nimellistaajuus (erotettu merkillä /), asennusoppaasta löytyvät ohjeet koneen asettamiseksi toimimaan vaaditulla nimellisjännitteellä tai nimellistaajuudella.
- Sellaisten kiinteästi asennettujen laitteiden osalta, joissa ei ole virransyötöstä erottavaa mekanismia, joka kytkee irti kaikkinaisesti tarjoten täyden irtikytkennän ylijänniteluokan III mukaisesti, ohjeissa on sanottu, että kiinteään johdotukseen on asennettava irtikytkentämahdollisuus johdotusmääräysten mukaisesti.
- Pohjassa olevia aukkoja ei saa peittää matolla.
- Kuivien vaatteiden maksimipaino: 7 kg.
- A-painotuksella mitattu äänenpainetaso työpisteissä:
 - Pesu: <70 dB(A).
 - Linkous: <70 dB(A).
- Syöttöveden maksimipaine: 1000 kPa
- Veden pienin tulopaine: 50 kPa
- Muut vaatimukset seuraavissa maissa: AT, BE, BG, HR, CY, CZ, DK, EE, FI, FR, DE, GR, HU, IS, IE, IT, LV, LT, LU, MT, NL, NO, PL, PT, RO, SK, SI, ES, SE, CH, TR, UK:
 - VAROITUS: Tätä konemallia ei pidä asentaa yleisiin tiloihin.
- Muita maita koskevat lisävaatimukset:
 - Laitetta ei ole tarkoitettu sellaisten henkilöiden (mukaan lukien lapset) käyttöön, joiden fyysiset, aistimelliset tai henkiset kyvyt ovat rajoittuneita tai joiden kokemus tai tietämys on puutteellinen, ellei heidän turvallisuudestaan vastuussa oleva henkilö valvo heitä tai ohjaa heitä laitteen käytössä. Lapsille on kerrottava, ettei koneella saa leikkiä.
 - Tämä laite on tarkoitettu käytettäväksi kotitaloudessa ja vastaavissa sovelluksissa, kuten: (IEC 60335-2-7) henkilökunnan keittiöt kaupoissa, toimistoissa ja muissa työympäristöissä, maatiloilla, asiakkaiden käytettävissä hotelleissa, motelleissa ja

muissa majoitustiloissa, bed and breakfast -tyyppisissä ympäristöissä, kerrostalojen yhteistiloissa tai itsepalvelupesuloissa.

1.1 Yleiset turvallisuusohjeet

Kone on tarkoitettu vain vesipesuun.




Konetta ei saa valella vedellä.

Jotta vältetään mahdolliset veden tiivistymisen aiheuttamat vauriot sähköosille (muille osille), koneen täytyy olla huoneenlämmössä 24 tuntia, ennen kuin se otetaan käyttöön.

1.2 Vain kaupalliseen käyttöön

Tässä ohjekirjassa kuvattu kone/kuvatut koneet on valmistettu yksinomaan kaupalliseen ja teolliseen käyttöön.

1.3 Merkinnät

	Varoitus
	Varo. Korkea jännite
	Lue ohjeet ennen koneen käyttämistä

1.4 Lisähuomautuksia

Huom!

Painon kalibrointi (vain Wascator FOM71 CLS):

Jos näytössä näkyvä arvo on suurempi kuin $\pm 0,1$ kg, nollaa vaaka.

Pinnantason kalibrointi:

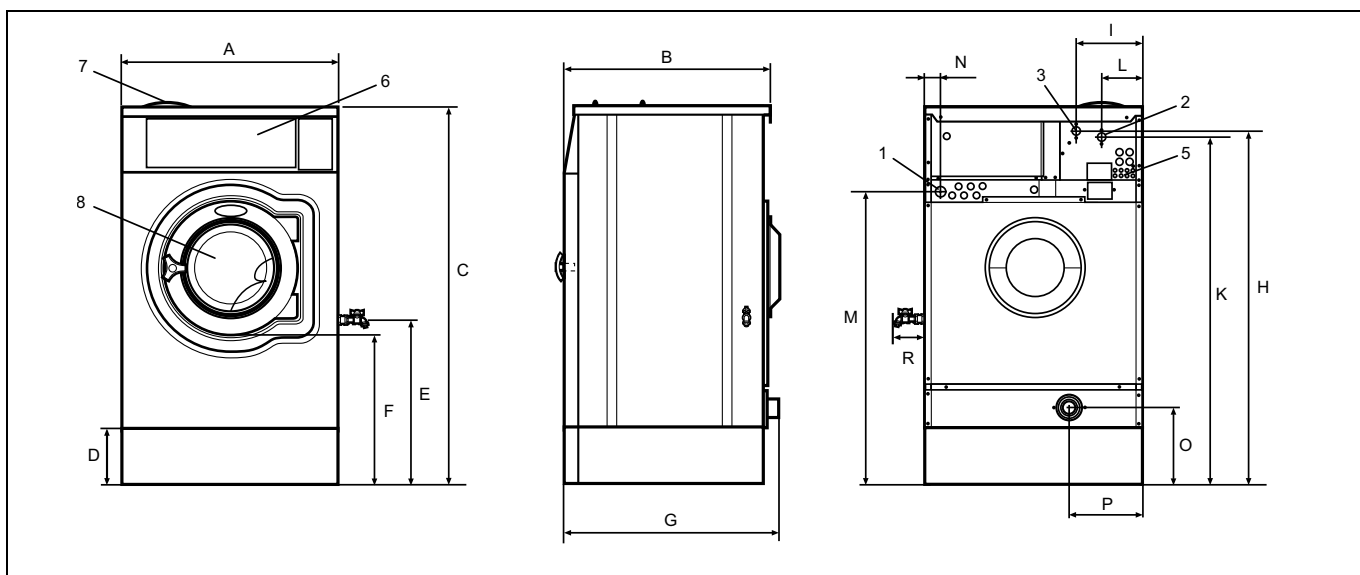
Tarkista ja kalibroi, jos käynnistetään pidempi testisarja.

Huom!

Kaikkia näyttötekstejä ja toimintoja ei välttämättä ole omassa konemallissasi.

2 Tekniset tiedot

2.1 Piirustus



1	Sähköliitäntä
2	Kylmä vesi
3	Kuuma vesi
4	Tyhjennys
5	Nestemäisen pesuaineen annostelija
6	Käyttöpaneeli
7	Pesuainelokero
8	Luukun avauma, $\varnothing 310$ mm

mm	A	B	C	D	E	F	G	H
	720	690	1315	200	750	555	720	1230

mm	I	K	L	M	N	O	P	R
	220	1010	135	825	45	100	240	135

2.2 Tekniset tiedot

Sisärumpu, äänenvoimakkuus	litraa	61
Sisärumpu, halkaisija	mm	520
Lämmitys, sähkö	kW	5,4
G-kerroin	maks.	350
Paino, netto	kg	195

2.3 Liitännät

Vesiventtiilien liitäntä	DN20 BSP	3/4"
Suosittelu vedenpaine	kPa	200-600
Vesiventtiilin toimintarajat	kPa	50-1000
Kapasiteetti, kun paine 300 kPa	l/min	20
Tyhjennysventtiilin ulkohalkaisija \varnothing	mm	50/75
Tyhjennyskapasiteetti	l/min	170

2.4 Toiminto/alajärjestelmä

Ympäristöolosuhteet Kone toimii samanlaisissa ympäristöolosuhteissa kuin normaalit pesukoneet. Toiminta-arvot toleransseineen ovat kuitenkin voimassa vain seuraavissa ympäristöolosuhteissa.	
Jännite	Nimellinen $\pm 2 \%$
Taajuus	Nimellinen $\pm 2 \%$
Veden kovuus	$(2,5 \pm 0,2)$ mmol/l
Syöttövesi, kylmä	$(15 \pm)$ °C
Syöttövesi, kuuma	Maks. (60 ± 2) °C
Veden paine	(240 ± 50) kPa
Ympäristön lämpötila	(20 ± 5) °C
Sisärumpu	
Halkaisija	(520 ± 1) mm
Syvyyys	(315 ± 1) mm
Äänenvoimakkuus	61 l
Nostosiivekkeet: lukumäärä	3
Korkeus	53 mm
Säde	17 mm
Jalustan leveys	65 mm
Rei'itys: halkaisija	5 mm
Upotussyvyys	2,5 mm
Aukon kokonaispinta-ala	600 mm ²
Materiaali: ruostumaton teräs	2333 (SS 18/8)
Ulompi rumpu	
Halkaisija	554 mm
Säiliö	~ (1300 ± 25) ml
Materiaali: ruostumaton teräs	2333 (SS 18/8)
Luukun aukko	
halkaisija	310 mm
Kotelo	
Ruostumaton teräs	2333 (SS 18/8)
Rummun nopeus	
Pesunopeus: ohjelmoitavissa	$(20-59 \pm 1)$ RPM
Linkous: ohjelmoitavissa	$(200-1100 \pm 20)$ RPM
Suunnanvaihto	
ohjelmoitavissa	$(0-250 \pm 0,1) = s$ (Toleranssialue tarkoittaa ajastimen aikavälejä)
Vedenpinnan taso	
Painon tunnistus:	
Toistettavuus	$\pm 0,1$ kg / pesu
Askelkoko	$\leq 0,05$ kg
Annostelun tarkkuus painon mukaan	$\leq 0,2$ kg / pesu
Pinnantason tunnistus:	
Toistettavuus	± 5 mm
Askelkoko	≤ 2 mm
Annostelun tarkkuus pinnantason mukaan	$\leq 0,8$ litraa/pesu
Termostaatti	
Portaattomasti säätävä jokaisessa pesussa	Yes
Valittava väli	$(4-97)$ °C
Ohjelmoinnin vaiheet	1 °C
Sammutuslämpötilan tarkkuus välillä 30-97 °C	± 1 °C
Intervallin sammutuslämpötila – kytkentälämpötila	≤ 4 °C
Pesuainelokero	

Asennusohjeet

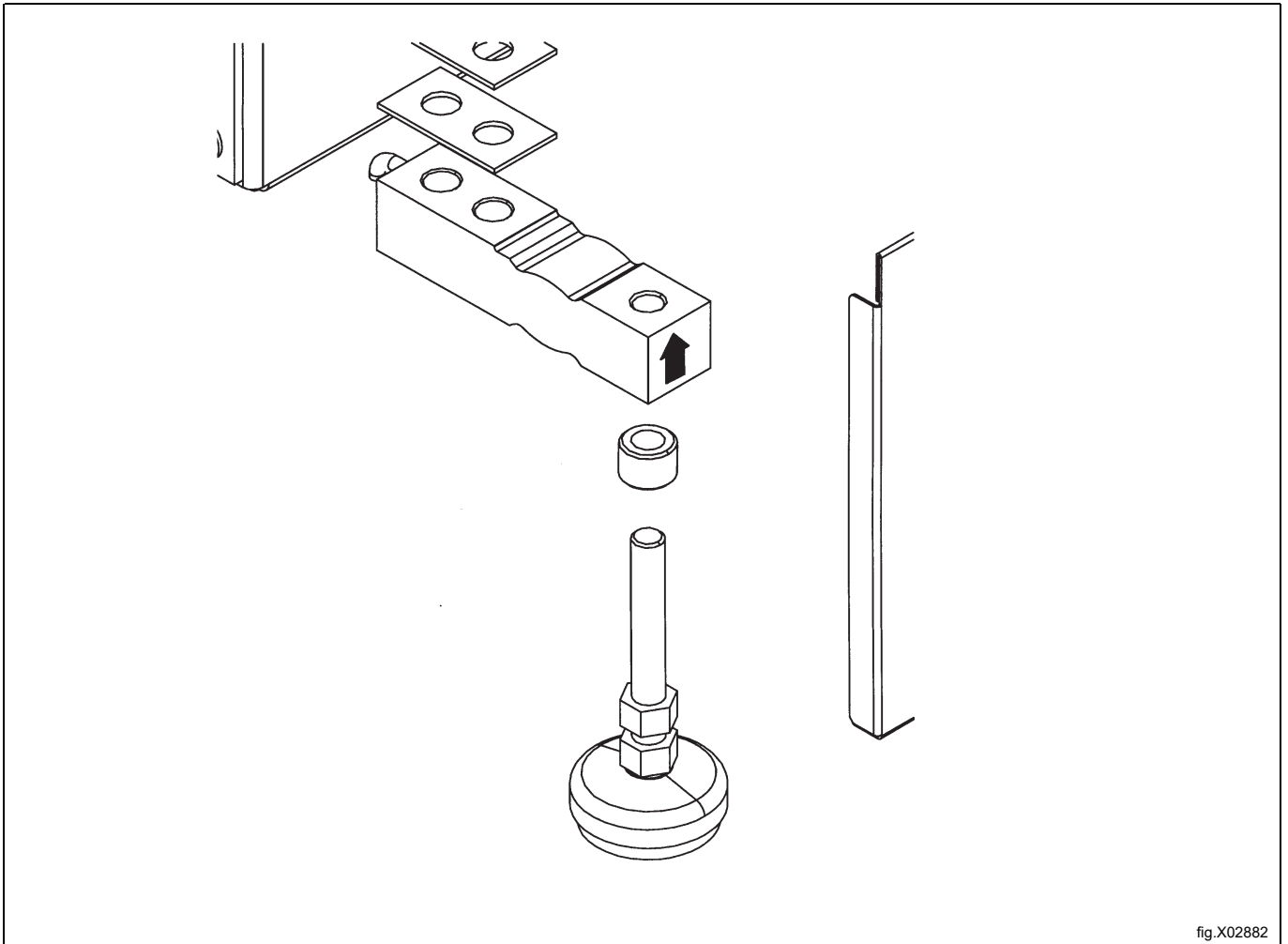
Lokeroiden määrä	4
Ohjelmoitavien pesunesteiden määrä	4
Pesuojelmat	
Muistikortit	IEC 60456 ISO 6330 M&S
Hyväksynät	
Laitteella on samat hyväksynät kuin normaaleilla pesukoneilla.	CE
Erikoislaite	
Manuaalinen pesuveden näytteenottohana oikealla puolella:	Yes
Lämpötilan tallennusanturin liitäntä laitteen takana:	Yes
Mahdollisuus liittää nukkasähti:	Yes
Muistikortti ja ohjelmien varmuuskopiot, M&S ja (IEC; ISO):	Yes
Laitteen kalibrointi ISO 9000 -määräysten mukaisesti:	Yes
Mahdollisuus ottaa näyte pesuvedestä pesun aikana:	Yes
Analogialähtö kuormituskennoista tiedonkeruujärjestelmiin:	Yes

3 Asennus

3.1 Kuljetus ja pakkauksen purkaminen

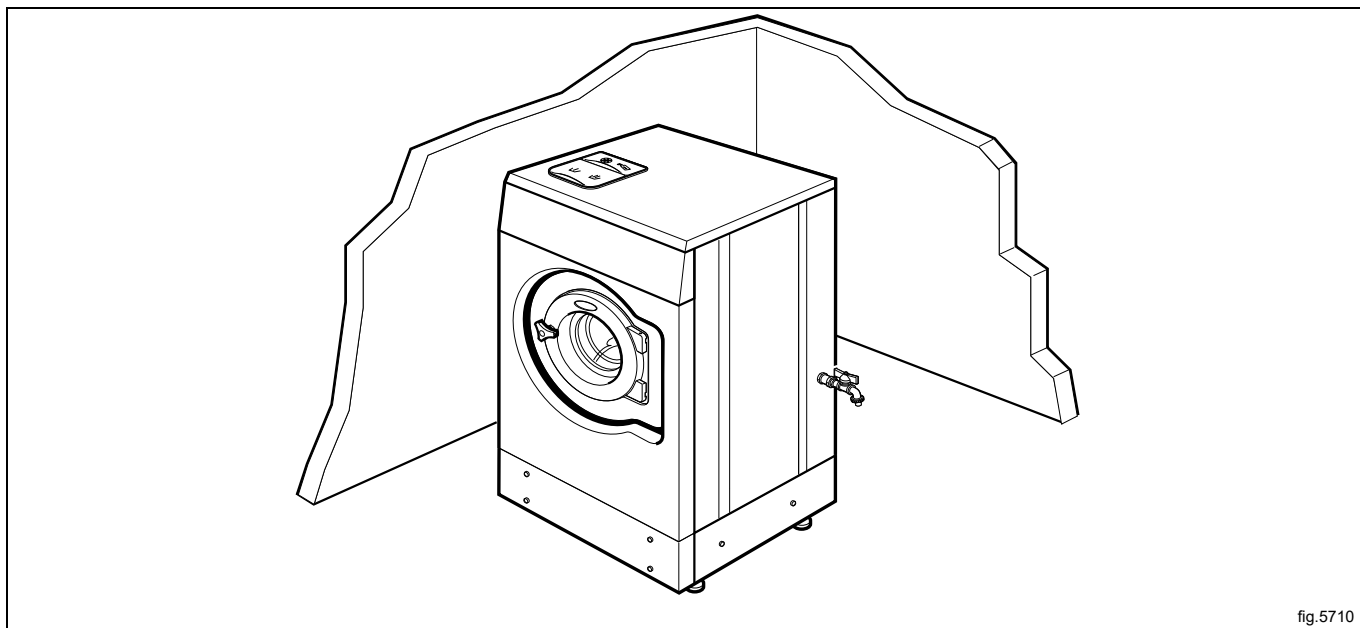
Kone on toimitettu pultattuna kuljetusalustaan ja pakattu kuljetuspakkaukseen tai laatikkoon.

- Poista pesukoneen pakkaus.
- Poista jalustan paneelit edestä ja takaa.
Irrota pultit, joilla kone on kiinni kuormalavassa.
- Asenna etu- ja takapaneeli.
- Asenna jalat ja välipalat kuormituskennoihin.
Älä siirrä konetta ennen kuin jalat on asennettu.
Huomaa kierteitetyt reiät jalkoja varten.

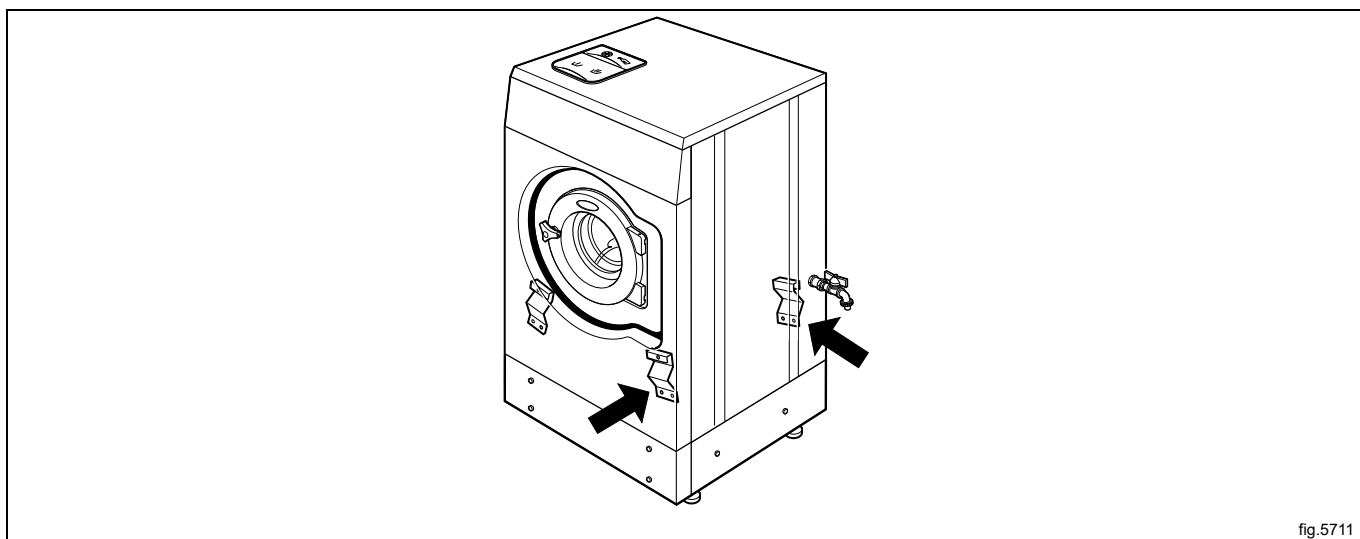


Asennusohjeet

- Työnnä konetta taaksepäin ja asenna kaksi takajalkaa ja sen jälkeen kaksi etujalkaa. Jalat on kiinnitettävä reikiin kuormitusanturisillassa.
- Nosta konetta ja poista kuljetusalusta.
- Aseta kone lopulliselle paikalleen.

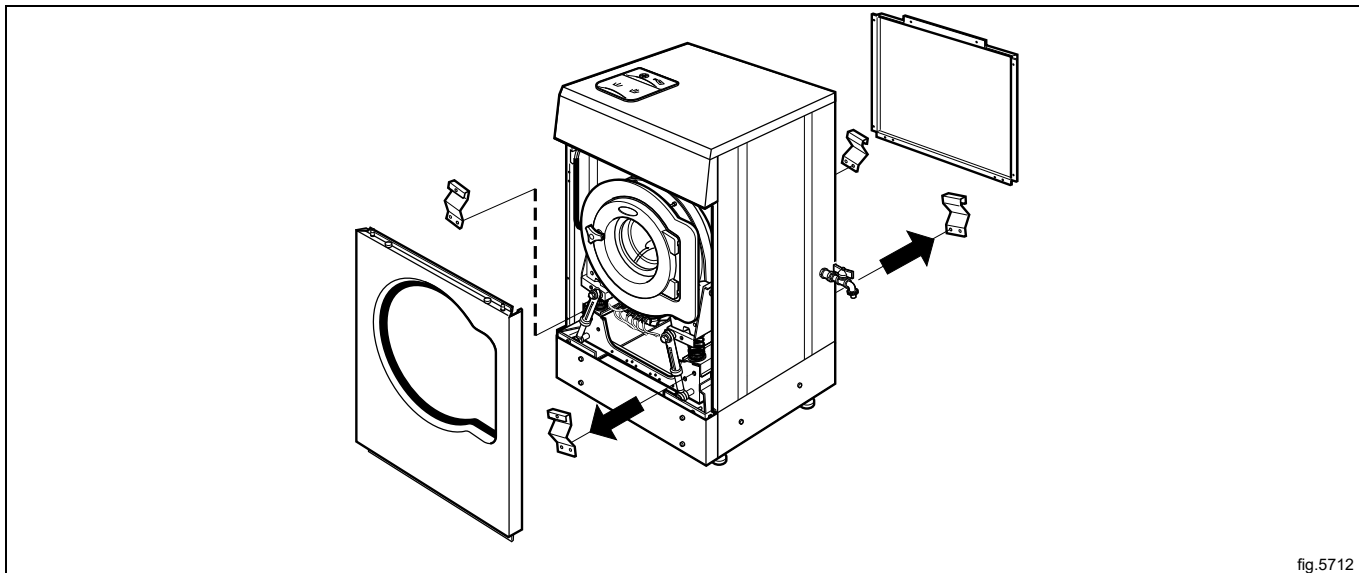


- Säädä kone vaakatasoon koneen jaloilla. Koneeseen on kiinnitetty myös kuljetussuojukset (neljä kulmarautaa rungon ja rummun välissä).



Suojalaitteiden irrottaminen:

- Poista etu- ja takapaneeli.
- Poista etummaisat kulmaraudat.
- Poista takimmaisat kulmaraudat.
- Koneita ei saa siirtää, kun kuljetussuojukset on poistettu. Säilytä kuljetussuojukset tulevaa käyttöä varten.

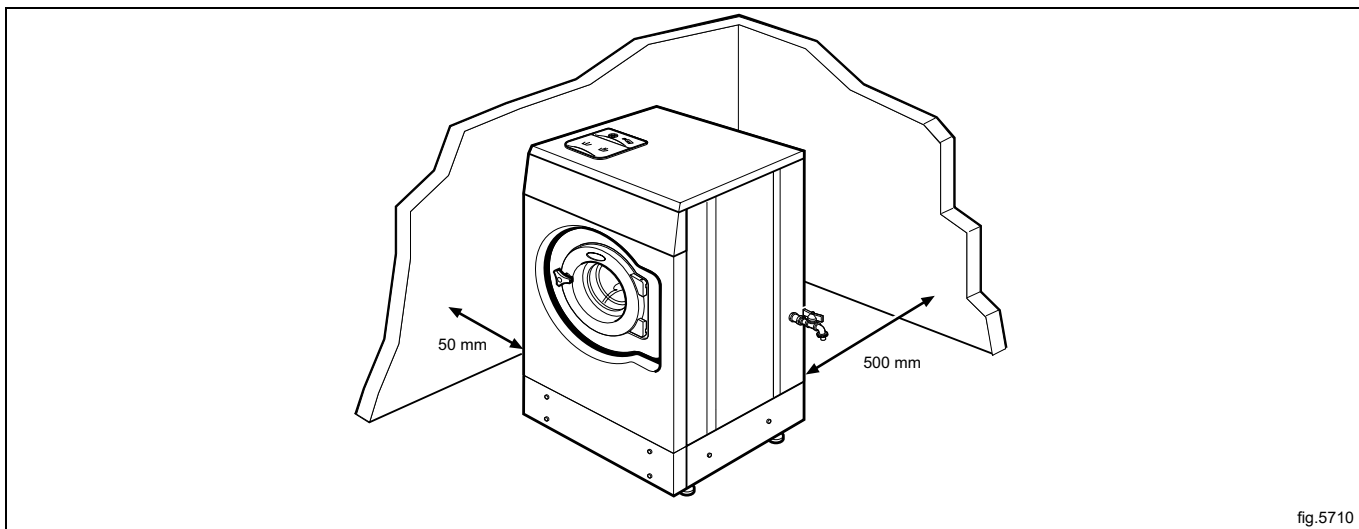


3.2 Sijoittaminen ja lattia

Asenna kone lähelle lattiakaivoa tai avointa tyhjennyspaikkaa.

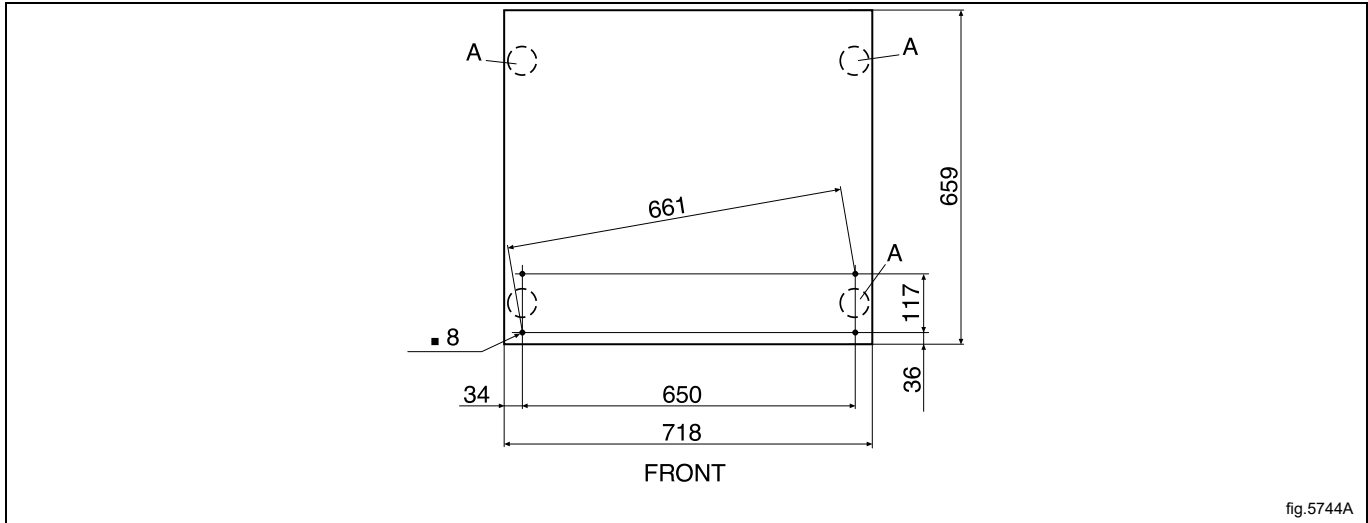
Jotta koneen asennus ja huolto sujuvat helposti, seuraavat välykset ovat suositeltavia:

- Vähintään 500 mm koneen ja takana olevan seinän välissä.
- Vähintään 50 mm koneen kummallakin puolella riippumatta siitä, asennetaanko kone seinän vai toisen koneen viereen.

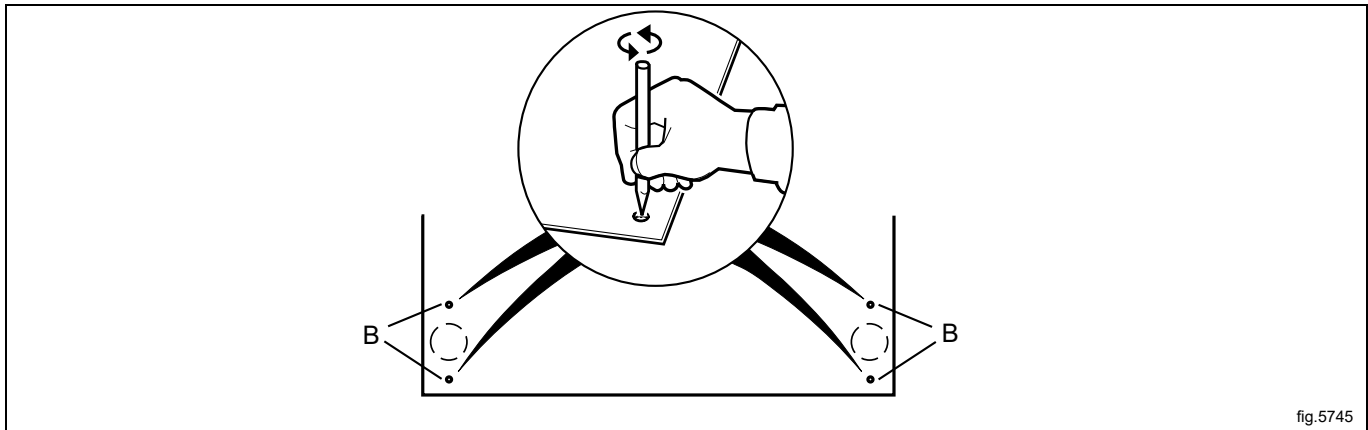


3.3 Mekaaninen asennus

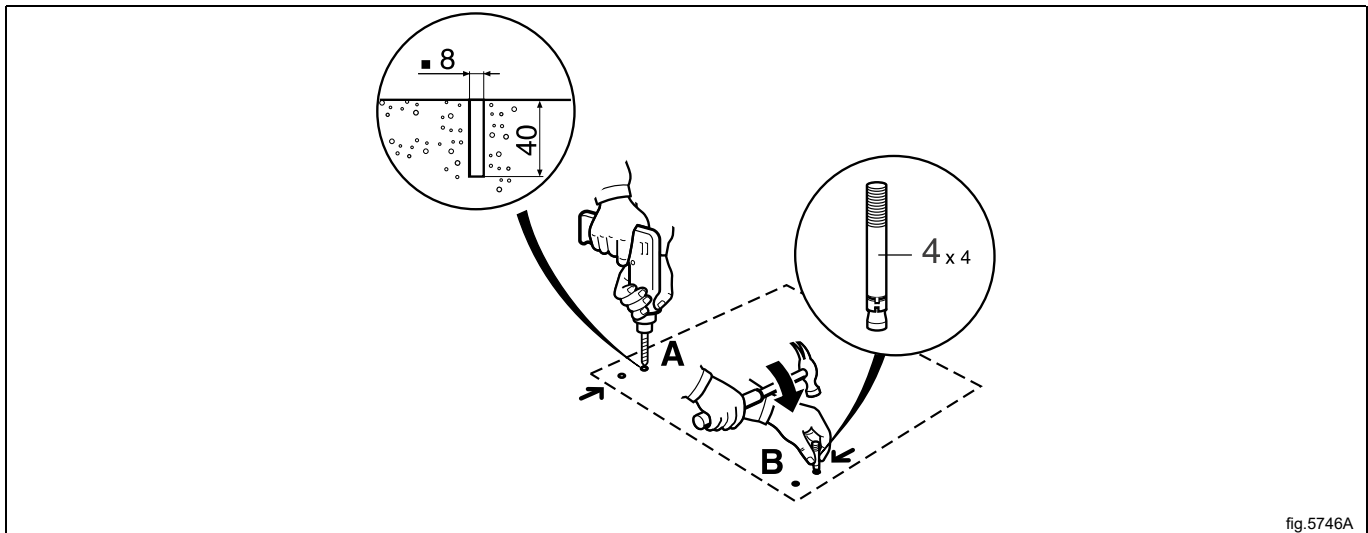
- Merkitse koneen asennuspaikka.
- Piirustuksessa olevat pyöreät merkinnät (A) ovat koneen jalkojen paikat.



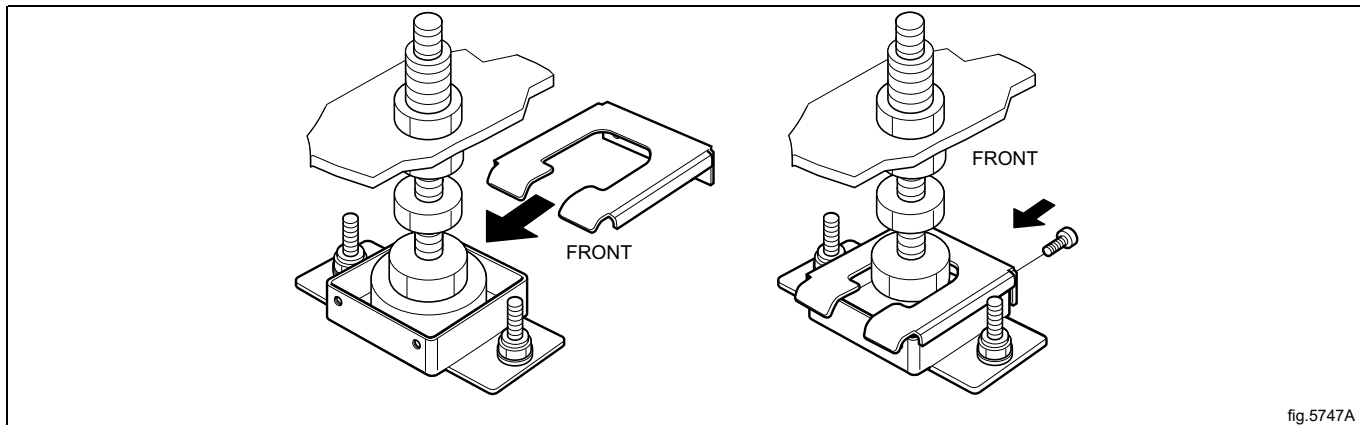
- Koneen etupuolen jalkoihin on asennettava kallistumissuojat.
- Merkitse neljä reikää (B) lattiaan.



- Pora reikä, jonka halkaisija on $\varnothing 8$ ja syvyys 40 mm. Asenna reikiin neljä laajennuspulttia.



- Nosta kone jalustan päälle ja aseta jalat aukkoihin. Keskitä jalat aukkoihin mahdollisimman hyvin.
- Asenna kallistumissuoja ja kiristä kahdella ruuvilla.



- Tarkista, että kone on vaakatasossa. Säädä jalkojen avulla ja lukitse jalat vastamuttereilla.



On erittäin tärkeää, että kone on vaakatasossa sekä sivu- että syvyysuunnassa. Jos kone ei ole hyvin vaakatasossa, se voi toimia epätasapainoisesti, vaikka itse rumpu ei olisi epätasapainossa.



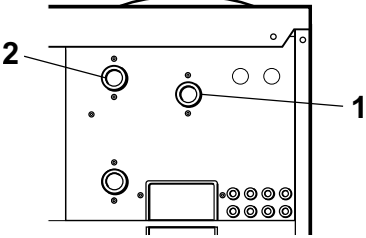
4 Vesiliitäntä

Kaikissa koneen tuloliitäntöissä on oltava manuaaliset sulkuventtiilit ja suodattimet asennuksen ja huollon helpottamiseksi. Maakohtaiset LVI-määräykset saattavat edellyttää takaiskuventtiilin asennusta koneen vedensyöttöön.

Vesiputket ja -letkut on huuhdeltava puhtaiksi ennen asentamista. Asennuksen jälkeen letkujen tulee jäädä loivalle mutkalle.

Kaikki vesiliittimet on kytkettävä ylöspäin, sillä muuten pesuohjelma ei toimi oikein.

Asenna koneeseen mukana toimitetut vesiletkut tai Y-letku. Varmista, että letku/letkut jäävät loivalle mutkalle. Jäykkä letku voi aiheuttaa virheen punnitusjärjestelmään.

	Veden laatu	Vesiliitäntä
	<ul style="list-style-type: none"> Kylmä ja kuuma 	<ol style="list-style-type: none"> Kylmä Kuuma

5 Viemäriiitöntä

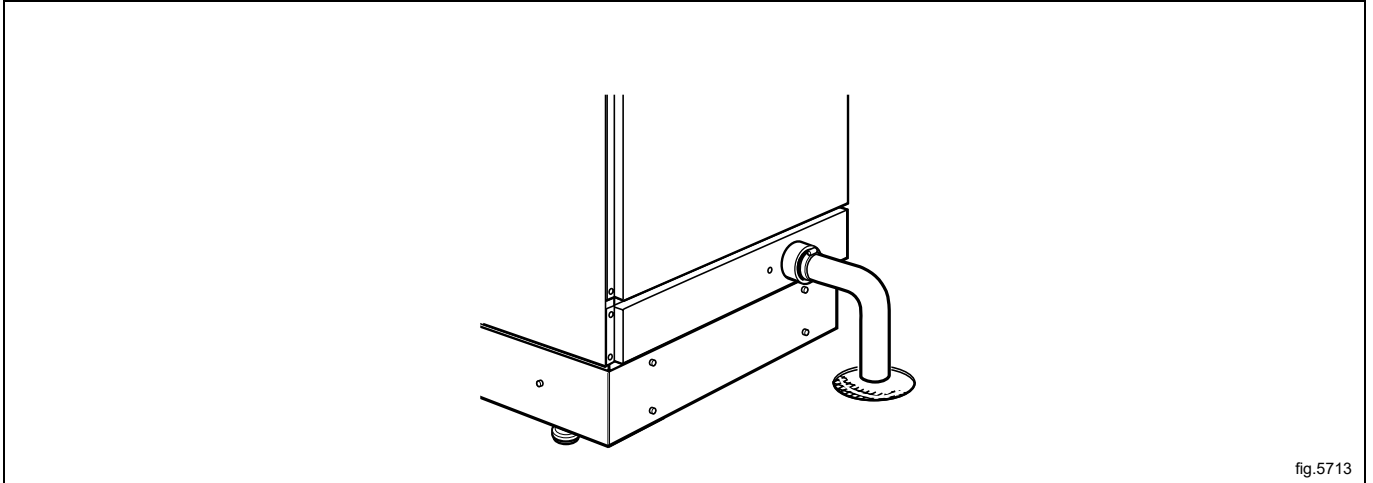
Liitä 75 mm:n (2 1/2") taipuisa kumiletku koneen tyhjennysputkeen varmistaen, että virtaus on koneesta alaspäin. Vältä jyrkkiä taivutuksia, jotka voivat estää asianmukaisen tyhjennyksen.

Tyhjennysletkun ja viemäriin välillä on oltava 50 mm:n ilmarako.

Varmista, että tyhjennysletku on riittävän taipuisa, jotta vaa'alle ei aiheudu punnitusongelmia.

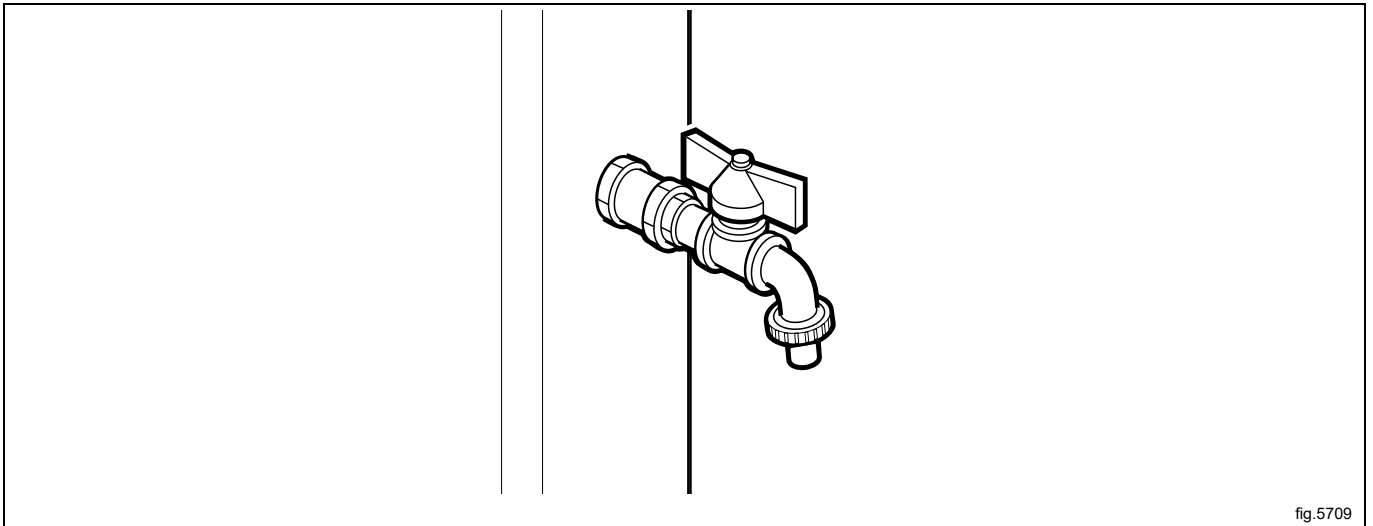
Kuormituskennojen vuoksi koneeseen ei saa asentaa PVC-putkea tai vastaavaa materiaalia olevaa putkea.

Tyhjennysletku on sijoitettava lattiakaivon, tyhjennyskanavan tai vastaavan yläpuolelle siten, että poistoaukon ja viemäriin välinen etäisyys on vähintään 25 mm (1").



6 Näytteenottohana

Asenna hana koneen oikealle puolelle. Käytä asennuksessa kierrettiivisteteippiä.



7 Ulkoisten nestesyöttöjen liitäntä



Sähköasennuksen saa tehdä vain sähköalan ammattilainen!



Kaikilla lisälaitteilla on oltava EMC-hyväksyntä standardin EN 50081-1 tai EN 50082-2 mukaisesti.



Virranjakolevyä A voi käyttää ulkoisten toimintojen sekä lähtö- ja tulosignaalien ohjaukseen.

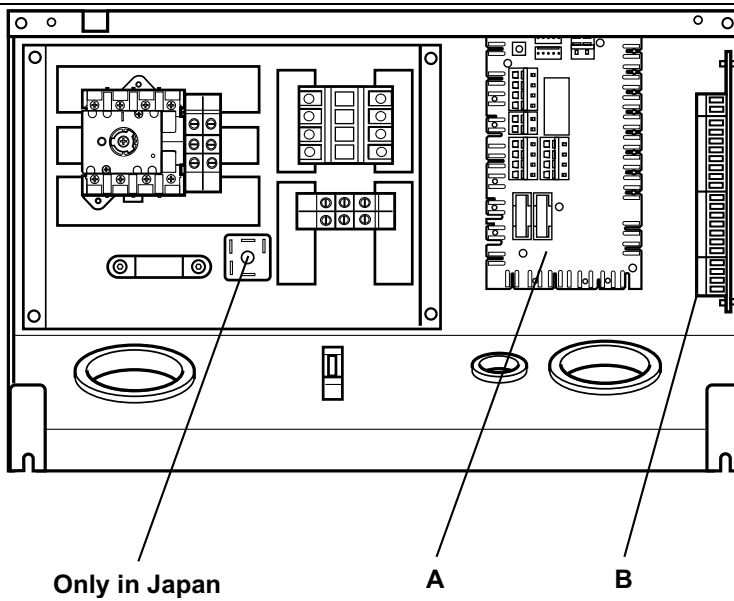


fig.5331

Lähdöt (200–240 V AC):

X71:1,2 signaali Luukku lukittu, ohjelma käynnissä

X72:1 0 V (yhteinen)

X72:2 Nestesyöttö 1

X72:3 Nestesyöttö 2

X72:4 Nestesyöttö 3

X72:5 Nestesyöttö 4

X73:1 Pesuainelokero 1 (Y11)

X73:2 Pesuainelokero 2 (Y12)

X73:3 Pesuainelokero 3 (Y13)

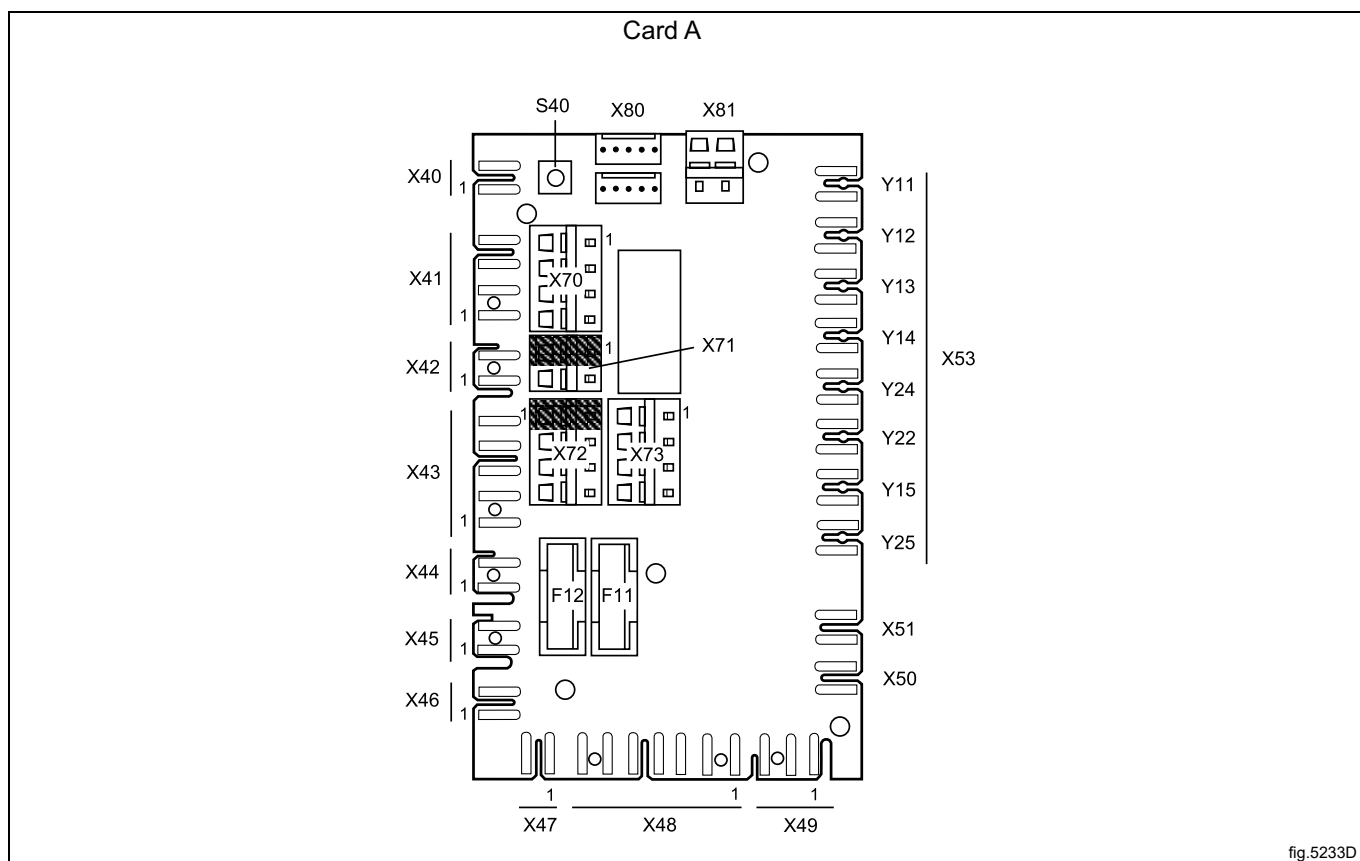
X73:4 Pesuainelokero 4 (Y24)

X73:5 Pesuainelokero 2 (Y22)

Tulot:

X70:1,2 Tauko/PC5

X70:3,4 Käynnistys/pysäytys



Jos tarvitaan useampia signaaleja, koneeseen voi asentaa toisen virranjakolevyn B.

Lähdöt (200–240 V AC):

X75:1 0 V (yhteinen)

X75:2 Nestesyöttö 5

X75:3 Nestesyöttö 6

X75:4 Nestesyöttö 7

X75:5 Nestesyöttö 8

X76:1 0 V (yhteinen)

X76:2 Lattiakaivon lukko

X76:3 Poisto A

X76:4 Poisto B

X76:5 Poisto C

X76:6 Syöttö A

X76:7 Syöttö B

X76:8 Syöttö C

X77:1,2 Äänimerkki

Tulot:

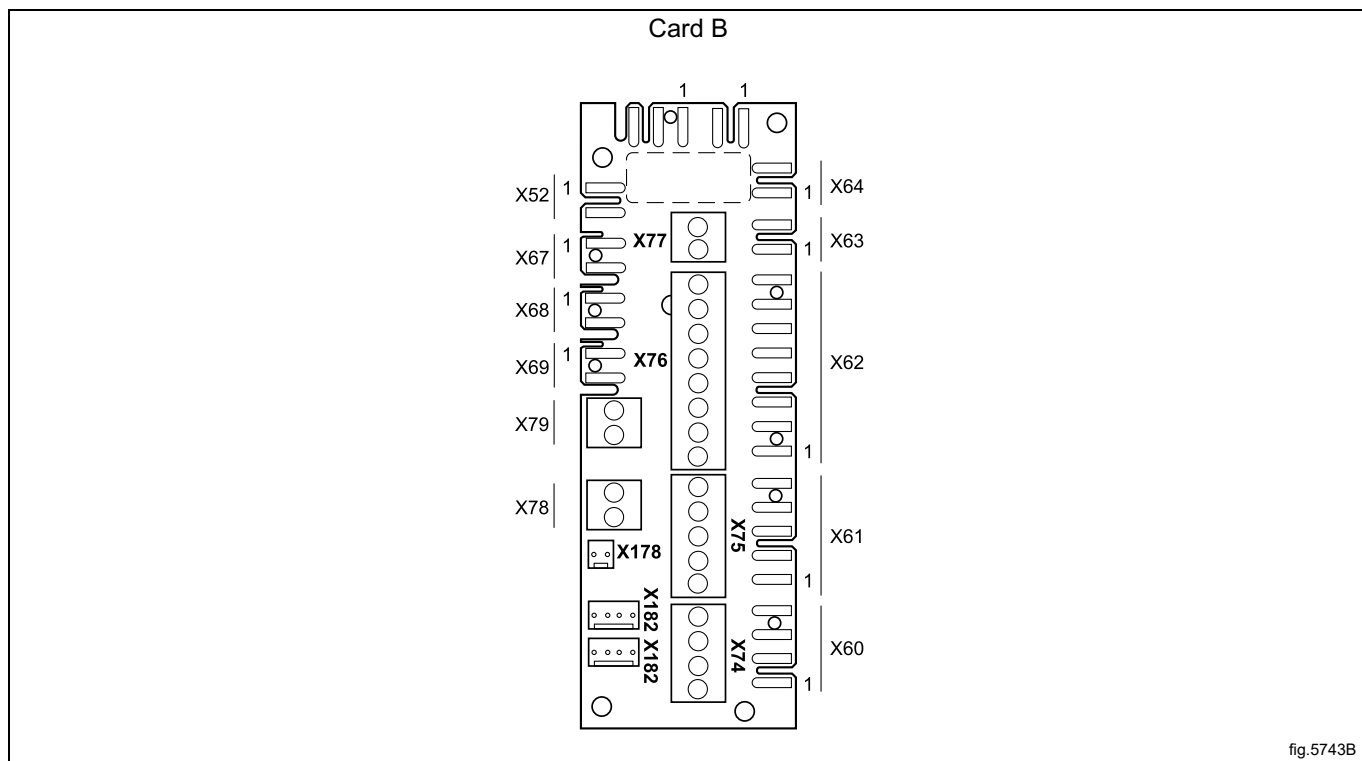
X74:1,2 Vaihto lämmityksen1 / lämmityksen 2 välillä

X74:3,4 Ei käytössä

Lähdöt:

X78:1 + 4–20 mA (4 mA on yhtä kuin 0 kg ja 20 mA yhtä kuin 80 kg)

X78:2 – analogialähtö



8 Sähköasennus



Sähköasennuksen saa tehdä vain sähköalan ammattilainen!



Taajuusohjatuilla moottoreilla varustetut koneet eivät välttämättä sovi yhteen tietyn tyyppisten vikavirtakytkimien kanssa. Nyt hankkimasi koneet on suunniteltu erittäin turvallisiksi, ja siksi vikavirtakytkinten kaltaisia ulkoisia turvalaitteita ei tarvita. Jos kaikesta huolimatta haluat kytkeä laitteeseen maadoitusvian suojakytkimen, muista seuraavat seikat:



- Ota yhteyttä valtuutettuun sähköasennusyriitykseen varmistaaksesi, että laitteelle valitaan oikean tyyppinen ja mitoitukseltaan sopiva kytkin.
- Luotettavan toiminnan varmistamiseksi kytke vain yksi laite suojakytkintä kohden.
- On tärkeää, että maadoitusjohto kytketään oikein myös maavuodon katkaisijaan (vikavirtasuojaan).

Kiinnitä ensin moninapainen kytkin koneeseen asennuksen ja huollon helpottamiseksi.

Liitäntäjohdon pitäisi riippua lievästi silmukalla.

Sulakkeen koko, katso taulukko.

Kolmivaiheiliitäntä

Kytke maajohdin, nolajohdin ja vaihejohdin kuvan esimerkkien 3AC ja 3N AC mukaisesti.

Tarkista asennuksen jälkeen, että:

- rumpu on tyhjä
- kone toimii, kun pääkytkintä käännetään, kone käynnistetään ja siirrytään linkousohjelmaan PIKAOHITUS-toiminnolla (katso käyttöopas).

3AC		
3N AC		

8.1 Sähköliitännät

Lämmitysvaihtoehto	Vaihtoehtoinen jännite	Yhteensä kW	Sulake A
Sähkölämmitteinen	200 V 3 AC	5,8	20
	220/230 V 1 AC	5,8	35
	240 V 1 AC	5,8	25
	220 V 3 AC	5,8	20
	230/240 V 3 AC	5,8	16
	380/400/415 V 3/3N AC	5,8	10

9 Toimintatarkastukset

9.1 Manuaalinen käyttö

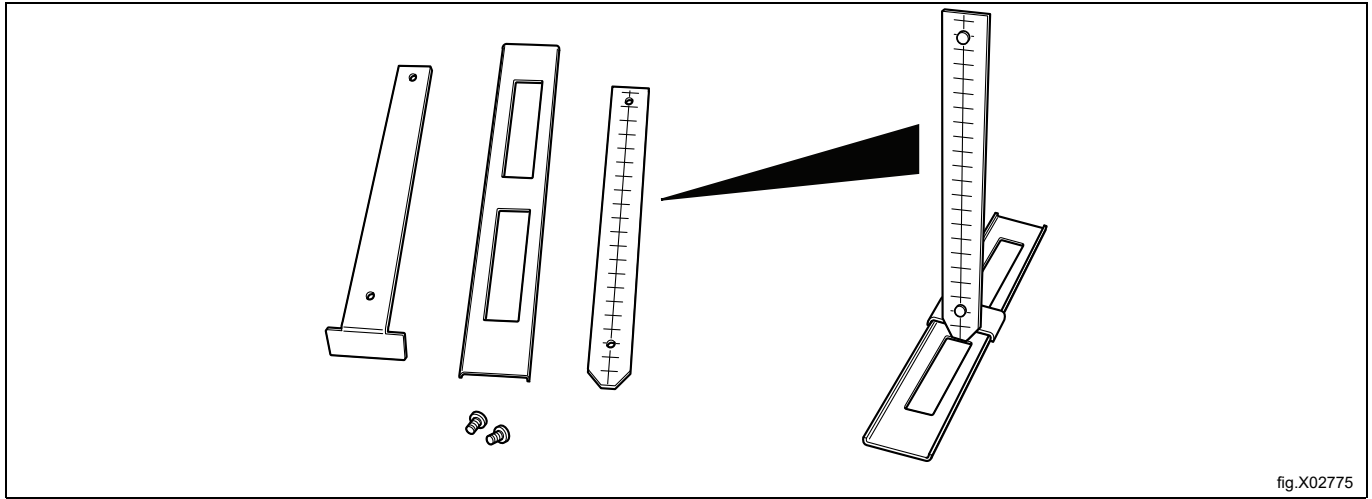
- Käännä koneen pääkytkintä.
- Tarkista, että rumpu on tyhjä ja sulje luukku.
- Sulje tyhjennysventtiili.
- Avaa veden manuaaliventtiilit.

Koneen manuaalisen käytön ohjeet on esitetty käyttöoppaan kohdassa Manuaalinen käyttö.

- Käytä konetta manuaalisesti siten, että se täyttyy kylmällä vedellä ja sitten kuumalla vedellä. Tarkista, että nämä vedensyötöt on kytketty asianmukaisesti.
- Käynnistä pesutoiminnan moottori ja tarkista, että moottori pyörii vuorotellen myötä- ja vastapäivään kuten normaalin pesutoiminnan aikana.
- Käynnistä lämmitys syöttämällä loppulämpötila ja painamalla **START**-painiketta. Tarkista, että lämpövastuksen re-
le reagoi asianmukaisesti.
- Tarkista, että kaikki pesuainesyötöt toimivat oikein, myös mahdolliset sisäiset syöttölokerot.
- Tarkasta vesiliitännät ja tyhjennysventtiili vuotojen merkkien varalta.
- Tyhjennä vesi koneesta ja avaa sen luukku.

10 Mitta-asteikon asennus

- Asenna asteikko ja mitta kuvan mukaisesti.



11 Pinnantason valvontajärjestelmän kalibrointi

Pinnantason valvontajärjestelmän voi kalibroida erikseen manuaalisesti. Kalibrointi aloitetaan sisärummun pohjan tasolta. Kalibroinnin voi suorittaa korkeintaan 250 mm:n tasolla sisärummun pohjasta. Koneen mukana toimitetaan mitta-asteikko, jolla sisärummun veden pinnantason voi tarkistaa.

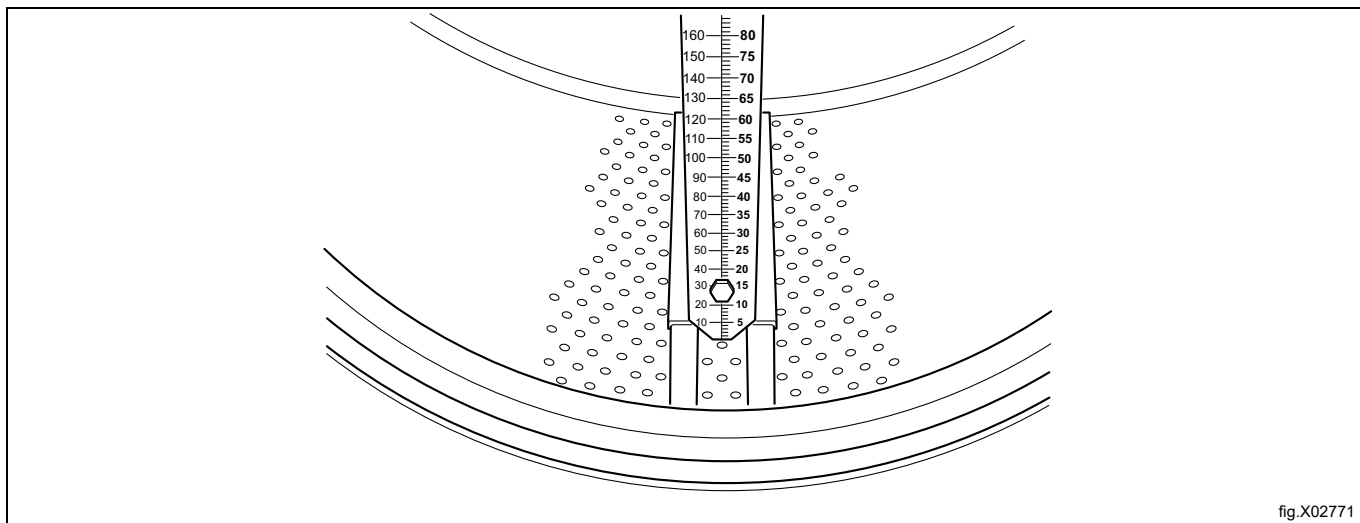


fig.X02771

- Aseta mitta-asteikko sisärummun pohjalle kahden nostolaitteen ja etu- ja takapäättyjen väliin. Pyöritä rumpua siten, että mitta-asteikko on täysin pystyasennossa ja varmista, että mitan kolme nastaa ovat sisärummun aukkojen sisällä.
- Työnnä asteikko rummun pohjalle ja kiristä mutterit.

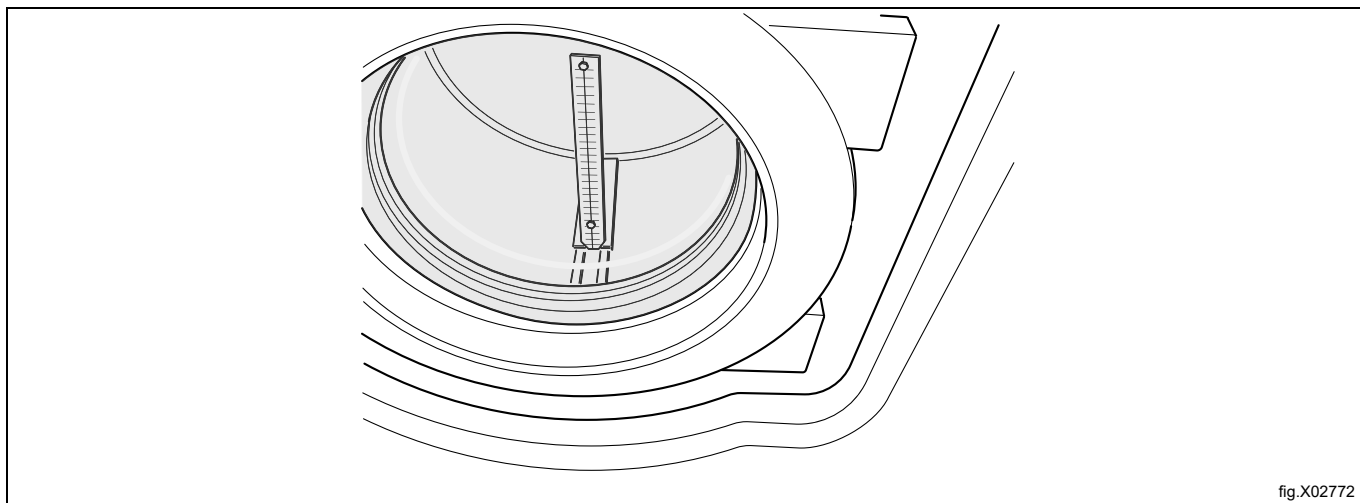


fig.X02772

- Sulje luukku.
- Mitassa on kaksi erilaista asteikkoa, toinen millimetreinä (mm) ja toinen RU-yksikköinä (2 mm / R-yksikkö).

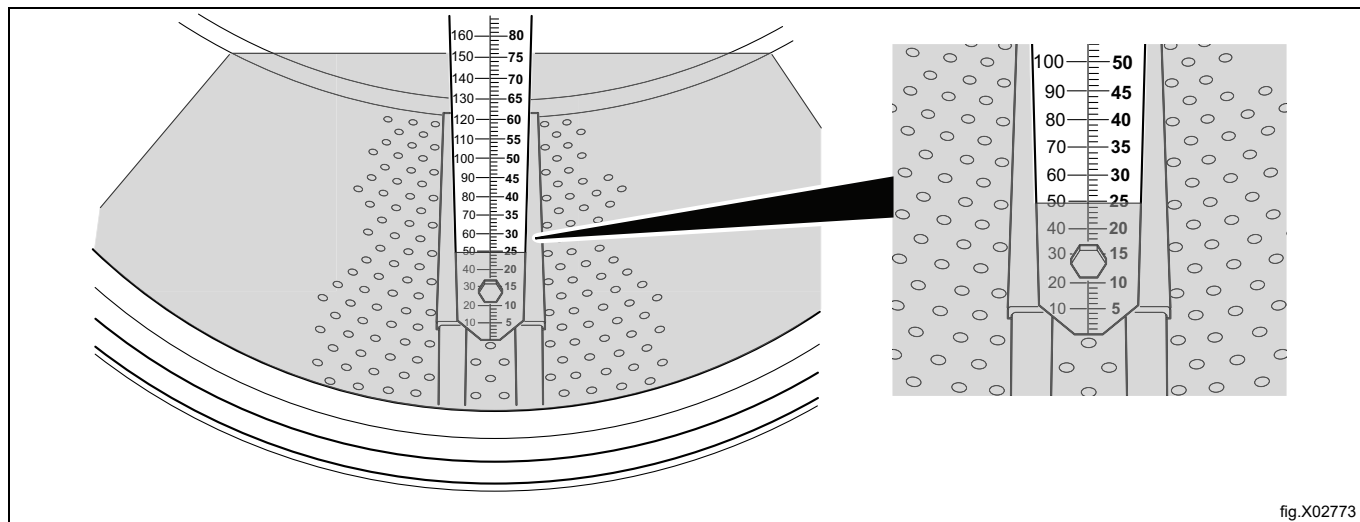


fig.X02773

Kalibrointi on suoritettava vähintään viidessä pinnantason vaiheessa, joista ensimmäinen on veden syöttö sisärumpuun. Kalibrointivaiheita voidaan tarvittaessa suorittaa enemmän.

- Siirry alaspäin kohtaan **OPTIONS MENU (ASETUKSET-VALIKKO)**.
- Paina **SELECT (VALITSE)** -painiketta.
- Siirry alaspäin kohtaan **SERVICE MODE (HUOLTOTILA)**.
- Paina **SELECT (VALITSE)** -painiketta.
- Näytössä näkyy nyt **SERVICE MODE (HUOLTOTILA)** -valikko.
- Sulje luukku.
- Siirry alaspäin kohtaan **CALIB. OF LEVEL SENSOR (PINTA-ANTURIN KALIBROINTI)**.
- Paina **SELECT (VALITSE)** -painiketta.

```

SERVICE PROGRAM
MAKE A CHOICE :
CLEAR TRIP HOUR COUNTER
CLEAR SERVICE COUNTER
CLEAR WASH PROGRAM COUNTER IN CLS
CLEAR WASH PROGRAM COUNTER IN SMC
SCALE ADJUSTMENTS
CALIB. OF LEVEL SENSOR
EXIT
↑↓ SELECT

```

- Paina OPEN (AVAA) -painiketta ja lisää vettä, kunnes vesi ulottuu sisärummun pohjalle, johon mitta-asteikko on asetettu.
- Paina OK-painiketta.
- Syötä mitta-asteikon lukema arvo RU-yksiköissä (ensimmäinen asetus on rummun nollataso).
- Paina OK-painiketta.
- Lisää vettä painamalla OPEN (AVAA) -painiketta.
- Paina OK-painiketta.
- Syötä asteikon näyttämä arvo RU-yksiköissä. (Jos syötät väärän arvon, paina CLR-painiketta. Syötä uusi arvo.
- Paina OK-painiketta.
- Syötä muut kolme arvoa siten, että niitä on yhteensä viisi.
- Kun kaikki arvot on syötetty, paina SAVE (TALLENNA) -painiketta.

```
LEVEL CALIBRATION
FILL WATER TO DESIRED LEVEL
LEVEL: 0 SCU
OK OPEN
```

- Paina OK-painiketta.
- Siirry alaspäin kohtaan EXIT (POISTU).
- Paina SELECT (VALITSE) -painiketta.

```
LEVEL CALIBRATION
OLD CALIBRATION WILL BE OVERWRITTEN ARE YOU SURE?
PRESS OK ELSE PRESS ANY OTHER KEY
OK
```

12 Vaa'an kalibrointi (punnitustoiminto)

Vaa'an nollaus (punnitustoiminto)

Vaaka on kalibroitu tehtaalla eikä sitä tarvitse säätää, ellei vaa'an osia jouduta vaihtamaan. Nollaus on kuitenkin tehtävä, sillä vaakaan on ohjelmoitava koneen kokonaispaino.

Varmista, että vesi- ja tyhjennysletkut ovat paikallaan ja asianmukaisesti asennettu.

Varmista, että kaikki paneelit on asennettu paikalleen ja että virtaliitännän suojuus on asetettu koneen päälle.

- Avaa SERVICE MODE (HUOLTOTILA).
- Kun SERVICE MODE (HUOLTOTILA) on avattu, siirry kohtaan SCALE ADJUSTMENT (VAA'AN SÄÄDÖT).
- Paina SELECT (VALITSE) -painiketta.
- Siirry alaspäin kohtaan ZERO CALIBRATION (NOLLAKALIBROINTI).
- Paina SELECT (VALITSE) -painiketta.
- Paina SELECT (VALITSE) -painiketta. (Varmista, että koneessa ei ole ylimääräistä painoa. Älä myöskään nojaa koneeseen.)
- Kun näkyviin tulee teksti RESET SCALE FROM CALIBRATION . . . (NOLLAA VAAKA KALIBROINNISTA...), paina SELECT (VALITSE) -painiketta.
- Siirry alaspäin kohtaan EXIT (POISTU).
- Paina SELECT (VALITSE) -painiketta.
- Palaa päävalikkoon.

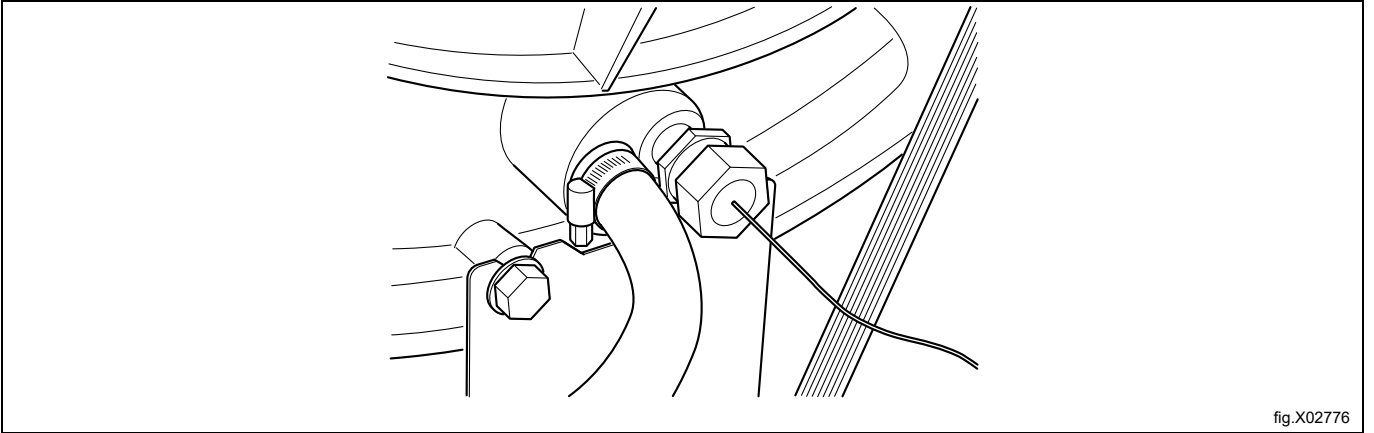
Nollasäätö on nyt tehty ja tyhjän koneen painon arvona pitäisi nyt näkyä 0,0 kg ($\pm 0,1$ kg:n poikkeama sallitaan). Jos näkyvissä on jokin muu arvo, nollasäätö on tehtävä uudelleen alusta alkaen.

13 Lämpötila-anturin liitäntä

Koneeseen voi liittää ulkoisen lämpötila-anturin.

Anturin liitinaukko on rummun takaosassa. Käytä anturin kiinnityksessä 1/4" kiristysmutteria.

Anturin saa työntää enintään 50 mm:n päähän liitinaukon reunasta. Muista, että koneessa on pyörivä rumpu.



14 Tietoja hävittämisestä

14.1 Laitteen hävittäminen käyttöään päättyessä

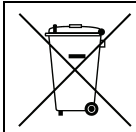
Ennen koneen lopullista käytöstäpoistoa on suositeltavaa tarkistaa sen kunto huolellisesti ja arvioida, onko rakenteessa kohtia, joihin voi jätahuollon käsittelyn aikana tulla rakennevaurioita tai muita vikoja.

Koneen osat täytyy lajitella hävittämistä varten niiden ominaisuuksien mukaan (esim. metallit, öljyt, rasvat, muovi, kumi jne.).

Eri maiden lainsäädäntö vaihtelee laitteen käytöstäpoistoa koskevissa asioissa. Tämän vuoksi neuvomme noudattamaan sen maan lakeja ja määräyksiä, jossa käytöstäpoisto tapahtuu.

Yleissääntönä laite on toimitettava erikoistuneeseen keräys-/romutuskeskukseen.

Pura kone jakaen osat niiden kemiallisten ominaisuuksien mukaan. Muista, että kompressorin sisältää kierrätettävää voiteluöljyä ja kylmäainetta ja että jäähdyttimen ja lämpöpumpun osat ovat yhdyskuntajätteisiin verrattavia erikoisjätteitä.



Tuotteessa oleva merkki osoittaa, että sitä ei saa käsitellä kotitalousjätteenä vaan se täytyy hävittää asianmukaisella tavalla ympäristö- ja terveyshaittojen välttämiseksi. Lisätietoja tuotteen kierrättämisestä saat ottamalla yhteyttä paikalliseen jälleenmyyjään tai edustajaan, huoltopalveluun tai paikallisiin jätahuoltoviranomaisiin.




Huom!

Kun kone poistetaan käytöstä lopullisesti, kaikki merkinnät, tämä käsikirja ja muut laitetta koskevat asiakirjat on tuhottava.

14.2 Pakkauksen hävittäminen

Pakkausmateriaalit tulee hävittää laitteen käyttömaassa voimassa olevien määräysten mukaisesti. Kaikki pakkausmateriaalit ovat ympäristöystävällisiä.

Ne voidaan säilyttää turvallisesti, kierrättää tai polttaa asianmukaisessa jätteidenpolttolaitoksessa. Kierrätettävät muoviosat on merkitty alla olevien esimerkkien mukaisesti.

	Polyeteeni: <ul style="list-style-type: none"> • Ulkopakkaus • Ohjepussi
	Polypropeeni: <ul style="list-style-type: none"> • Hihnat
	Polystyreenivaahto: <ul style="list-style-type: none"> • Kulmasuojukset



Electrolux Professional AB
341 80 Ljungby, Sweden
www.electroluxprofessional.com