

# Installatiehandleiding Wasautomaat

Wascator FOM71 CLS



**Electrolux**  
PROFESSIONAL



# Inhoud

---

## Inhoud

1	Veiligheid.....	5
1.1	Algemene veiligheidsinformatie.....	6
1.2	Alleen voor commercieel gebruik.....	6
1.3	Auteursrechten.....	6
1.4	Symbolen.....	6
1.5	Extra opmerkingen.....	6
2	Technische gegevens.....	7
2.1	Tekening.....	7
2.2	Technische gegevens.....	8
2.3	Aansluitingen.....	8
2.4	Functie/subsysteem.....	9
3	Instellingen.....	11
3.1	Transporteren en uitpakken.....	11
3.2	Plaatsen op de vloer.....	13
3.3	Mechanische installatie.....	14
4	Wateraansluiting.....	16
5	Afvoer aansluiting.....	17
6	Bemonsteringskraan.....	17
7	Aansluiting van externe vloeistoftoevoeren.....	18
8	Elektrische installatie.....	21
8.1	Elektrische aansluitingen.....	22
9	Controle van de werking.....	23
9.1	Handmatige bediening.....	23
10	Montage van de liniaal.....	24
11	Kalibratie van het niveauregelsysteem.....	25
12	Kalibratie van de weegschaal (weegfunctie).....	28
13	Aansluiting van de temperatuursensor.....	29
14	Informatie m.b.t. afvoeren.....	30
14.1	Recyclebaarheid en afvoer van het apparaat.....	30
14.1.1	Recycling.....	30
14.1.2	Procedure inzake afvoer van het apparaat en onderdelen / terugwinning van materiaal.....	30
14.2	Het weggooien van de verpakking.....	31

De fabrikant behoudt zich het recht voor om veranderingen in het ontwerp en de gebruikte materialen aan te brengen.



## 1 Veiligheid

- Reparaties mogen alleen door geautoriseerd personeel worden uitgevoerd.
- Er mogen alleen goedgekeurde reserveonderdelen, accessoires en verbruiksartikelen worden gebruikt.
- Gebruik alleen wasmiddel dat bedoeld is voor in water gewassen textiel. Gebruik nooit droogreinigingsmiddelen.
- De machine moet worden aangesloten met nieuwe waterslangen. Gebruikte waterslangen mogen niet gebruikt worden.
- Het deurslot van de machine mag onder geen enkele voorwaarde worden overbrugd.
- Als de machine een storing heeft, moet dit zo snel mogelijk gemeld worden aan de verantwoordelijke persoon. Dit is belangrijk, zowel voor uw eigen veiligheid als de veiligheid van anderen.
- **BRENG GEEN WIJZIGINGEN AAN IN DIT APPARAAT.**
- Bij het uitvoeren van service of het vervangen van onderdelen moet de stroom worden afgesloten.
- Wanneer de stroom is losgekoppeld, moet de operator controleren of de machine is losgekoppeld (dat de stekker is verwijderd en verwijderd blijft) vanaf elk punt waartoe hij toegang heeft. Indien dit niet mogelijk is, wordt omwille van de constructie of installatie van de machine een loskoppeling met een vergrendelingsstelsel in de geïsoleerde positie voorzien.
- Monteer in overeenstemming met de bedradingsvoorschriften vóór installatie van de machine een meerpolige schakelaar ten behoeve van installatie- en servicewerkzaamheden.
- Als er andere voltages of andere frequenties (gescheiden door een "/") op het typeplaatje van de machine worden vermeld, dan zijn instructies voor het aanpassen van het apparaat voor werking bij het vereiste voltage of de vereiste frequentie te vinden in de installatiehandleiding.
- Bij stationaire apparaten die niet zijn voorzien van middelen voor loskoppeling van het stroomnet met een contactscheiding in alle polen die zorgen voor volledige loskoppeling onder omstandigheden van overspanningscategorie III, moeten middelen voor loskoppeling worden opgenomen in de vaste bedrading in overeenstemming met de bedradingsvoorschriften.
- De openingen in de basis mogen niet worden afgesloten door een tapijt.
- Maximumgewicht van droge kleding: 7 kg.
- A-gewogen emissie geluidsdrukniveau op werkplekken:
  - Wassen: <70 dB(A).
  - Centrifugereren: <70 dB(A).
- Maximale watertoevoerdruk: 1000 kPa
- Minimale watertoevoerdruk: 50 kPa
- Bijkomende vereisten voor de volgende landen; AT, BE, BG, HR, CY, CZ, DK, EE, FI, FR, DE, GR, HU, IS, IE, IT, LV, LT, LU, MT, NL, NO, PL, PT, RO, SK, SI, ES, SE, CH, TR, UK:
  - **VOORZICHTIG:** Deze machine mag niet worden geïnstalleerd op een plaats die toegankelijk is voor het publiek.
- Bijkomende vereisten voor andere landen:

- Deze machine is niet bedoeld voor gebruik door personen (inclusief kinderen) met een fysieke of geestelijke beperking of gebrek aan kennis en ervaring, tenzij ze onder toezicht staan en instructies ontvangen over het gebruik van de machine van een persoon die verantwoordelijk is voor hun veiligheid. Kinderen moeten in de gaten gehouden worden, zodat ze niet met de machine spelen.
- Dit apparaat is bedoeld voor gebruik in huishoudens en vergelijkbare toepassingen, zoals: (IEC 60335-2-7) personeelskeukens in winkels, kantoren en andere werkomgevingen, boerderijen, door klanten in hotels, motels en andere woonomgevingen, bed-and-breakfast-omgevingen, ruimtes voor gemeenschappelijk gebruik in delen van flats of in wasserettes.

## 1.1 Algemene veiligheidsinformatie

De machine is alleen bedoeld voor in water gewassen textiel.

De machine niet afspreken met water.

Om schade aan de elektronica (en andere onderdelen) te voorkomen, die kunnen ontstaan door condensatie, moet de machine gedurende 24 uur in kamertemperatuur worden geplaatst, voordat deze de eerste keer wordt gebruikt.




## 1.2 Alleen voor commercieel gebruik

De machine/machines die in deze handleiding wordt/worden besproken, is/zijn alleen gemaakt voor commercieel en industrieel gebruik.

## 1.3 Auteursrechten

Deze handleiding is uitsluitend bestemd voor raadpleging door de operator en kan uitsluitend afgegeven worden aan derden met toestemming van het bedrijf Electrolux Professional AB.

## 1.4 Symbolen

	Voorzichtig
	Let op, hoogspanning
	Lees de instructies voordat u de machine gebruikt

## 1.5 Extra opmerkingen

### Let op:

**Kalibreren van het gewicht (alleen Wascator FOM71 CLS):**

Geeft de display een waarde van meer dan  $\pm 0,1$  kg, stel dan de weegschaal weer in op nul.

**Kalibreren van het niveau:**

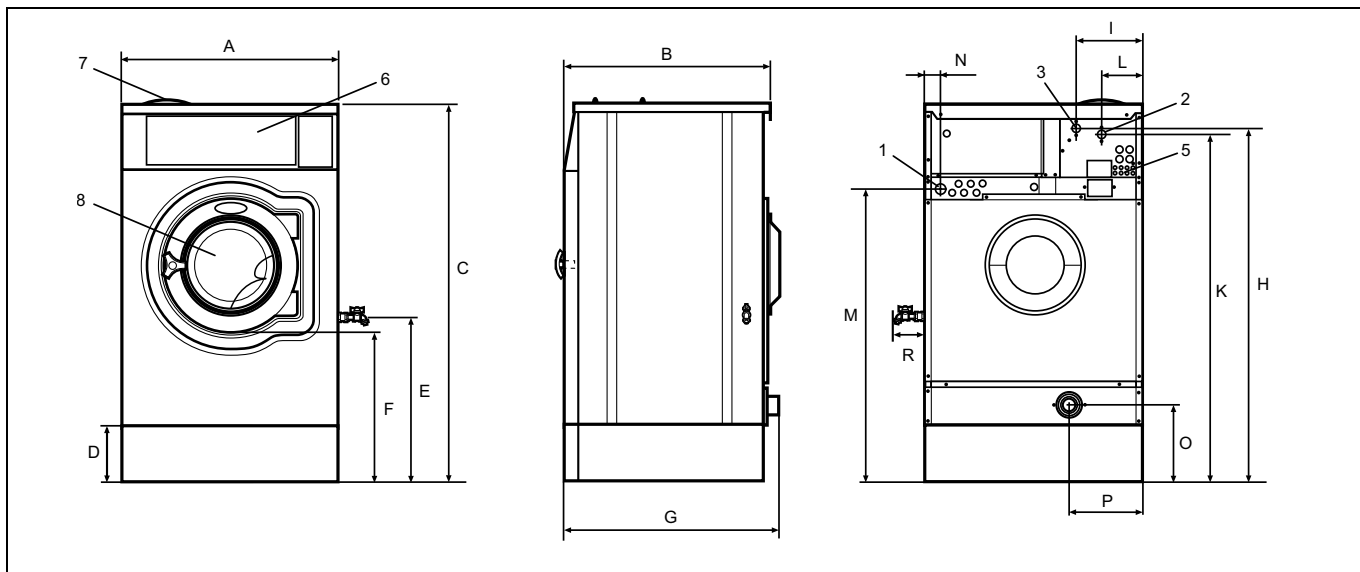
Controleer en kalibreer als een langere testserie volgt.

### Let op:

Enkele displayteksten en functies kunnen mogelijk niet verschijnen bij uw machineversie.

## 2 Technische gegevens

### 2.1 Tekening



1	Elektrische aansluitingen
2	Koud water
3	Heet water
4	Afvoer
5	Aansluiting voor vloeibaar wasmiddel
6	Bedieningspaneel
7	Zeepbakje
8	Deuropening, $\varnothing$ 310 mm

mm	A	B	C	D	E	F	G	H
	720	690	1315	200	750	555	720	1230

mm	I	K	L	M	N	O	P	R
	220	1010	135	825	45	100	240	135

## 2.2 Technische gegevens

Binnentrommel, volume	liter	61
Binnentrommel, diameter	mm	520
Verwarming, elektriciteit	kW	5,4
G-factor	max	350
Gewicht, netto	kg	195

## 2.3 Aansluitingen

Aansluiting waterkleppen	DN20 BSP	3/4"
Aanbevolen waterdruk	kPa	200-600
Werkingslimieten voor waterklep	kPa	50-1000
Capaciteit bij 300 kPa	l/min.	20
Afvoerklep buiten $\varnothing$	mm	50/75
Afvoervermogen	l/min.	170

## 2.4 Functie/subsysteem

<b>Omgevingscondities</b> De machine moet bij dezelfde omgevingscondities kunnen werken als normale wasmachines. De functionele waarden met toleranties zullen echter alleen gelden als de volgende omgevingscondities in stand worden gehouden.	
Spanning	Nominaal $\pm 2\%$
Frequentie	Nominaal $\pm 2\%$
Waterhardheid	$(2,5 \pm 0,2)$ mmol/l
Inlaatwater, Koud	$(15 \pm)$ °C
Inlaatwater, Warm	Max $(60 \pm 2)$ °C
Waterdruk	$(240 \pm 50)$ kPa
Omgevingstemperatuur	$(20 \pm 5)$ °C
<b>Binnentrommel</b>	
Diameter	$(520 \pm 1)$ mm
Diepte	$(315 \pm 1)$ mm
Volume	61 l
Hefschoppen: Aantal	3
Hoogte	53 mm
Straal	17 mm
Breedte basis	65 mm
Perforatie: Diameter	5 mm
Diepte verzinking	2,5 mm
Totaal oppervlak gat	600 mm <sup>2</sup>
Materiaal: Roestvast staal	2333 (SS 18/8)
<b>Buitentrommel</b>	
Diameter	554 mm
Carter	~ $(1300 \pm 25)$ ml
Materiaal: Roestvast staal	2333 (SS 18/8)
<b>Deuropening</b>	
Diameter opening	310 mm
<b>Kast</b>	
Roestvast staal	2333 (SS 18/8)
<b>Trommelsnelheid</b>	
Wassnelheid: Programmeerbaar	$(20 - 59 \pm 1)$ RPM
Centrifugeren: Programmeerbaar	$(200 - 1100 \pm 20)$ RPM
<b>Omkeerbaar ritme</b>	
Programmeerbaar	$(0 - 250 \pm 0,1)$ = sec. (Tolerantiegebied verwijst naar timerintervallen)
<b>Waterniveau</b>	
Gewichtsdetectie:	
Reproduceerbaarheid	$\pm 0,1$ kg/kuip
Stapgrootte	$\leq 0,05$ kg
Doseringsnauwkeurigheid gewichtsregeling	$\leq 0,2$ kg/kuip
Niveaudetectie:	
Reproduceerbaarheid	$\pm 5$ mm
Stapgrootte	$\leq 2$ mm
Doseringsnauwkeurigheid niveauregeling	$\leq 0,8$ liter/kuip
<b>Thermostaat</b>	
Continu variabel in elke wassequentie	Yes
Selecteerbaar interval	$(4-97)$ °C
Programmeerstappen	1°C
Nauwkeurigheid uitschakeltemperatuur in interval 30-97°C	$\pm 1$ °C

Interval uitschakeltemperatuur – inschakeltemperatuur	≤ 4°C
<b>Zeepbakje</b>	
Aantal compartimenten	4
Aantal programmeerbare vloeibare wasmiddelen	4
<b>Wasprogramma's</b>	
Geheugenkaarten voor	IEC 60456 ISO 6330 M&S
<b>Keuringen</b>	
De machine moet dezelfde keuringen hebben als normale wasmachines	CE
<b>Speciale uitrusting</b>	
Handmatige kraan voor bemonstering van het kuipwater aan de rechterzijde:	Yes
Aansluiting voor de temperatuuropnamesensor in de achterste gaffel:	Yes
Mogelijkheid om een pluizenfilter aan te sluiten:	Yes
Geheugenkaart met programma's met kopieerbeveiliging voor M&S en (IEC; ISO):	Yes
Procedure voor kalibratie van de machine volgens ISO 9000-regels:	Yes
Mogelijkheid om monsters van de lading te nemen uit het wasbad tijdens het wassen:	Yes
Analoge uitgang van laadcellen naar data-acquisitiesystemen:	Yes

### 3 Instellingen

#### 3.1 Transporteren en uitpakken

De machine wordt vastgebout op het transportpallet of verpakt in een kist geleverd.

- Verwijder de verpakking van de machine.
- Verwijder de voorste en achterste basispanelen.  
Verwijder de bouten tussen machine en pallet.
- Monteer het voor- en achterpaneel.
- Monteer de voetjes en afstandhouders in de laadcellen.  
Verplaats de machine niet voordat de voetjes zijn gemonteerd.  
let dan op de taggaten voor de stelvoeten.

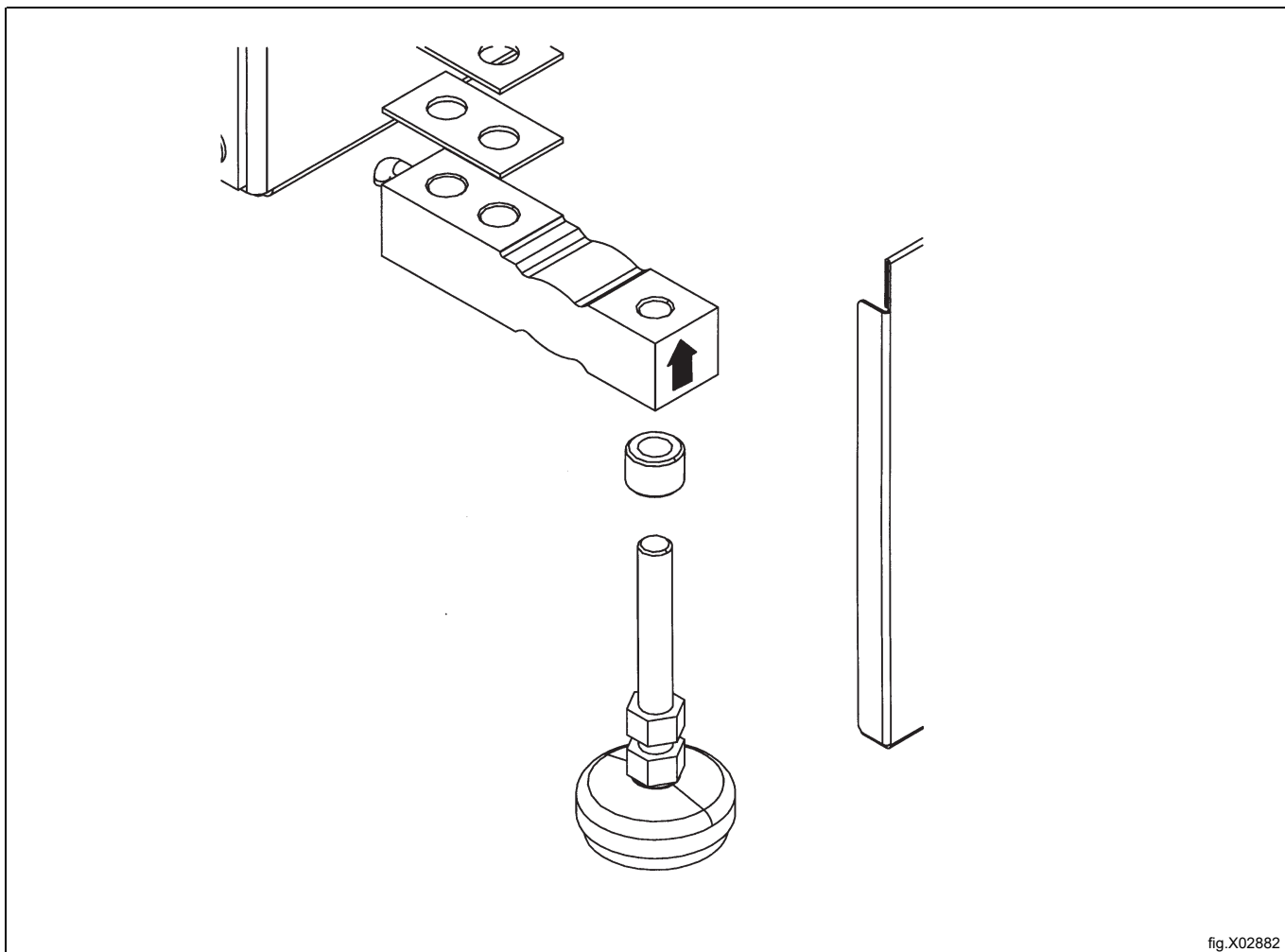
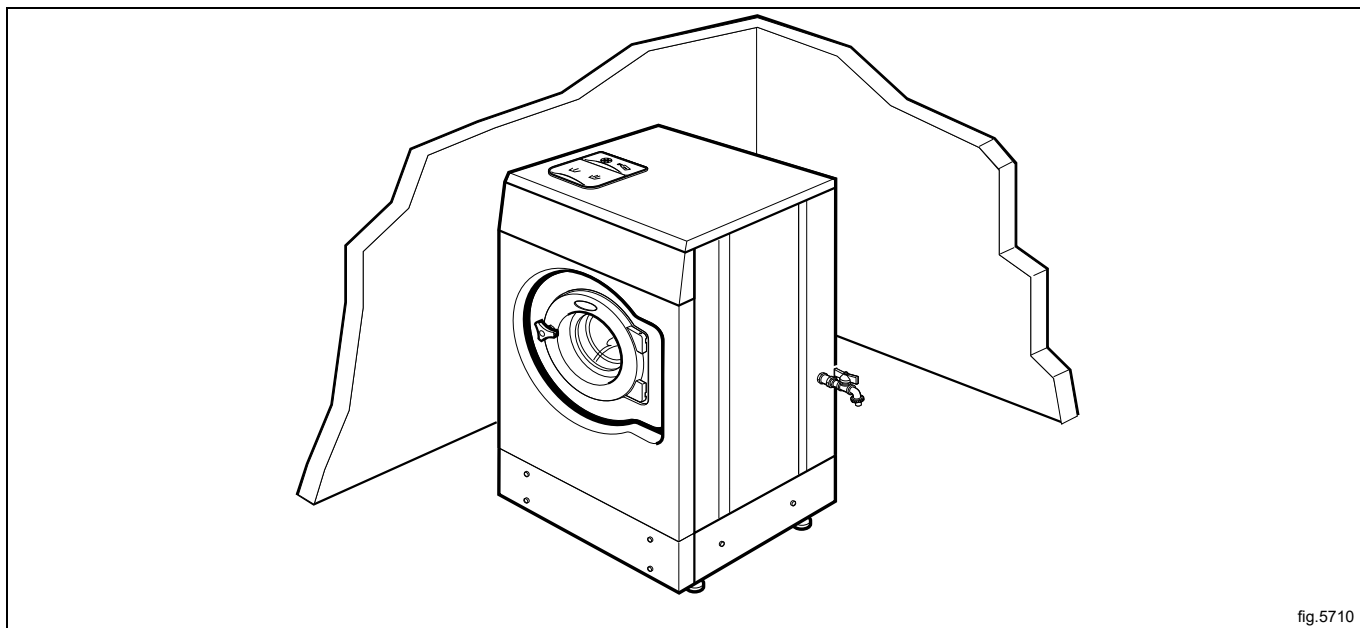
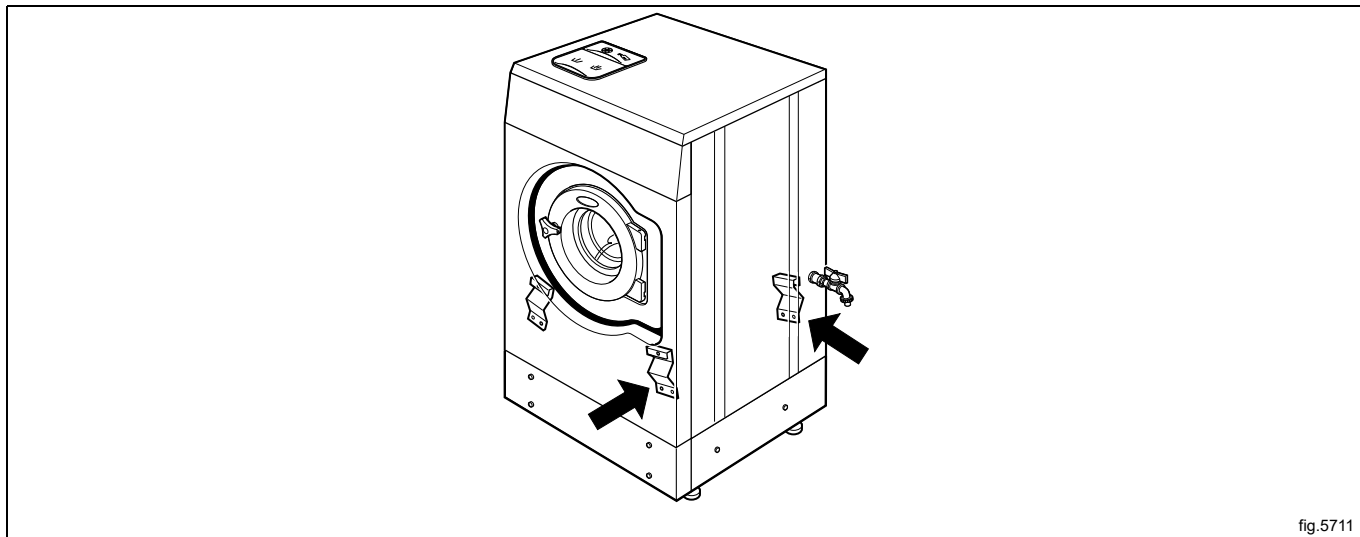


fig.X02882

- Duw de machine naar achteren en monteer de twee achterste voetjes en daarna de twee voorste voetjes. De stelvoeten moeten in de gaten van de laadsensorbrug gemonteerd worden.
- Til de machine op en verwijder het transportpallet.
- Plaats de machine op de bedoelde plaats.

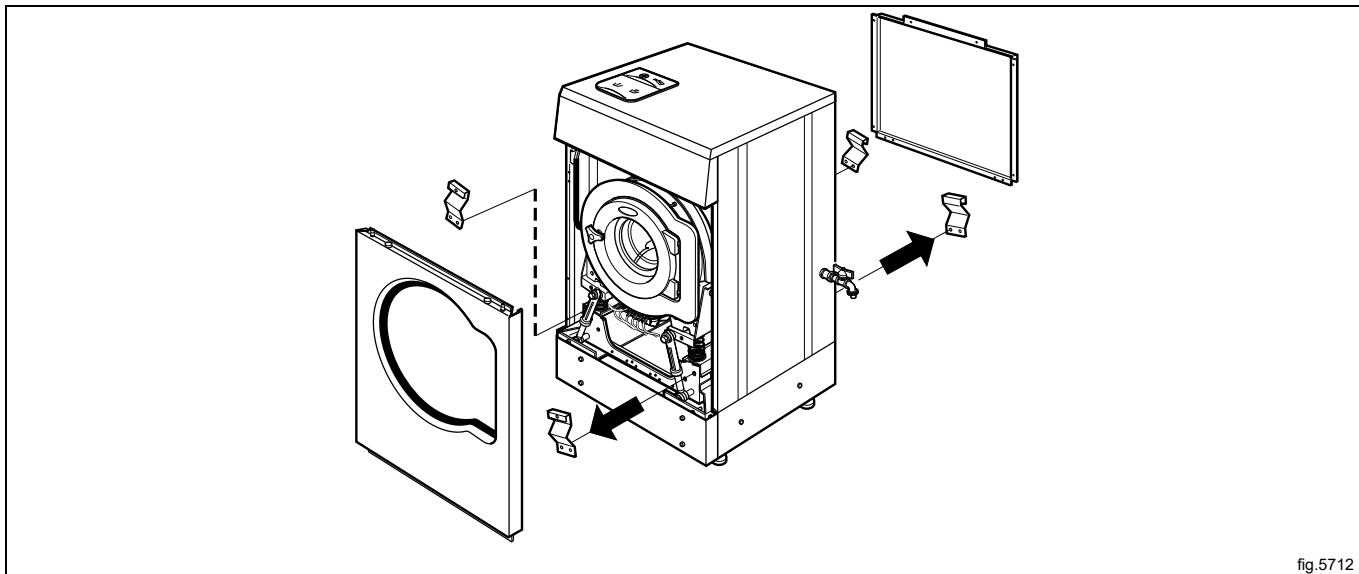


- Stel de machine waterpas met de stelvoeten van de machine.
- De machine wordt ook geleverd met transportbeveiligingsvoorzieningen (vier hoekijzers tussen de ondersteuning en de trommel).



De beveiligingsvoorzieningen verwijderen:

- Verwijder het voor- en achterpaneel.
- Verwijder beide voorste metalen hoekijzers.
- Verwijder beide achterste metalen hoekijzers.
- De machine mag niet verplaatst worden als de transportbeveiligingen verwijderd zijn. Bewaar de transportbeveiligingen voor toekomstig gebruik.

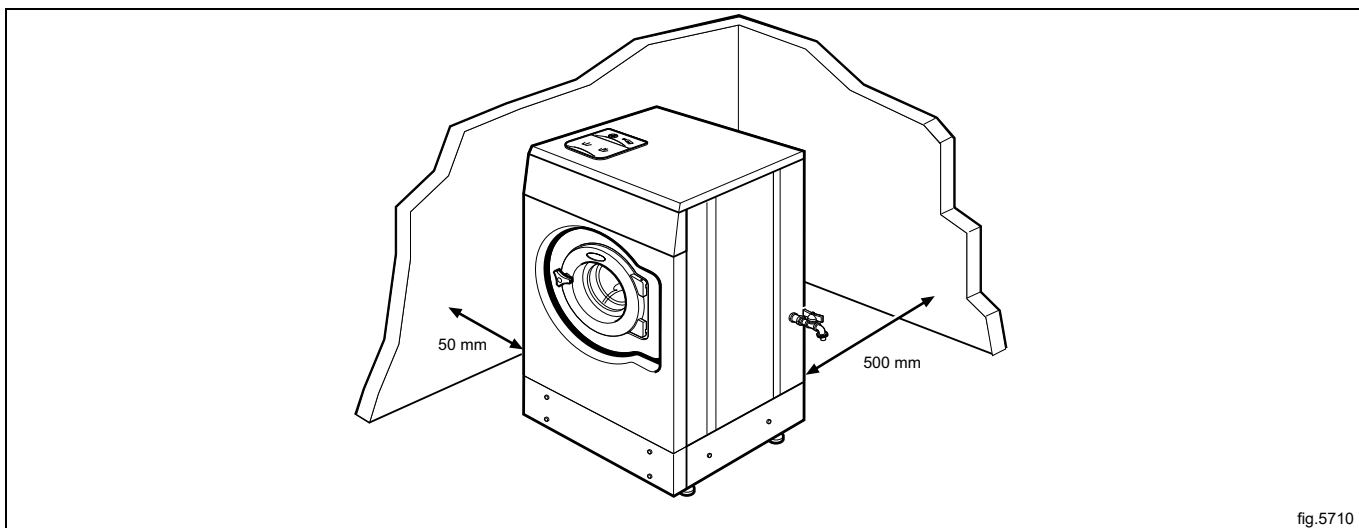


## 3.2 Plaatsen op de vloer

Installeer de machine nabij een afvoerput of een open afvoer.

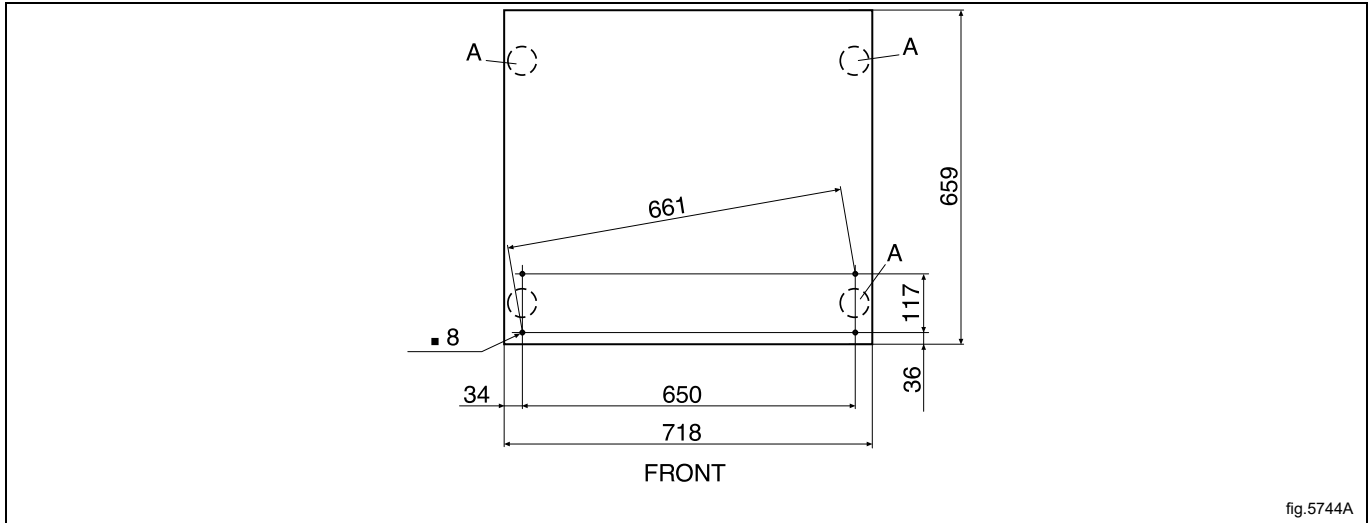
Om installatie en onderhoud van de machine gemakkelijker te maken, worden de volgende afstanden aanbevolen:

- Minimaal 500 mm tussen de machine en de achterliggende wand.
- Min. 50 mm aan beide zijden van de machine, indien hij naast de muur of andere machines is geïnstalleerd.

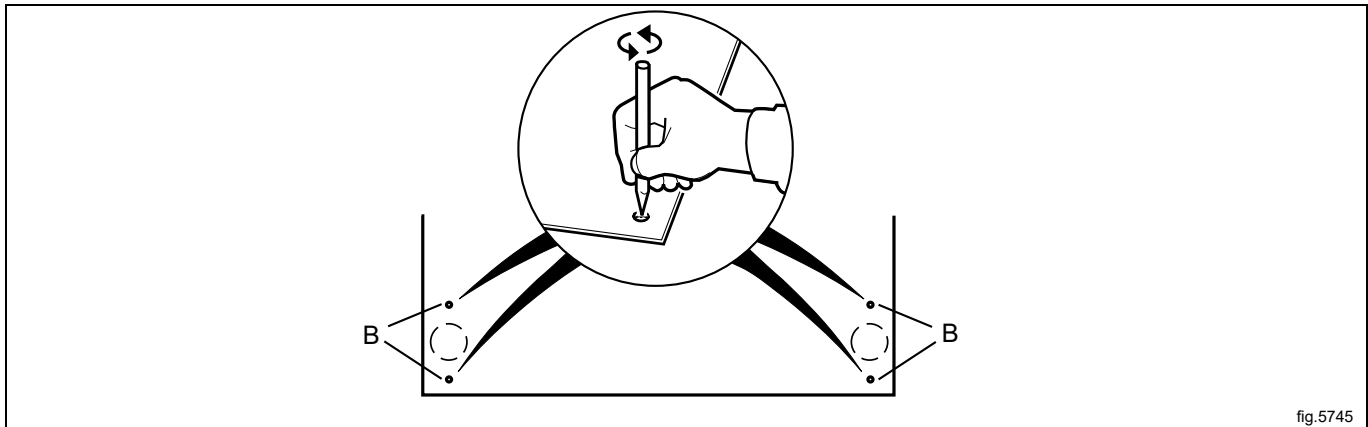


### 3.3 Mechanische installatie

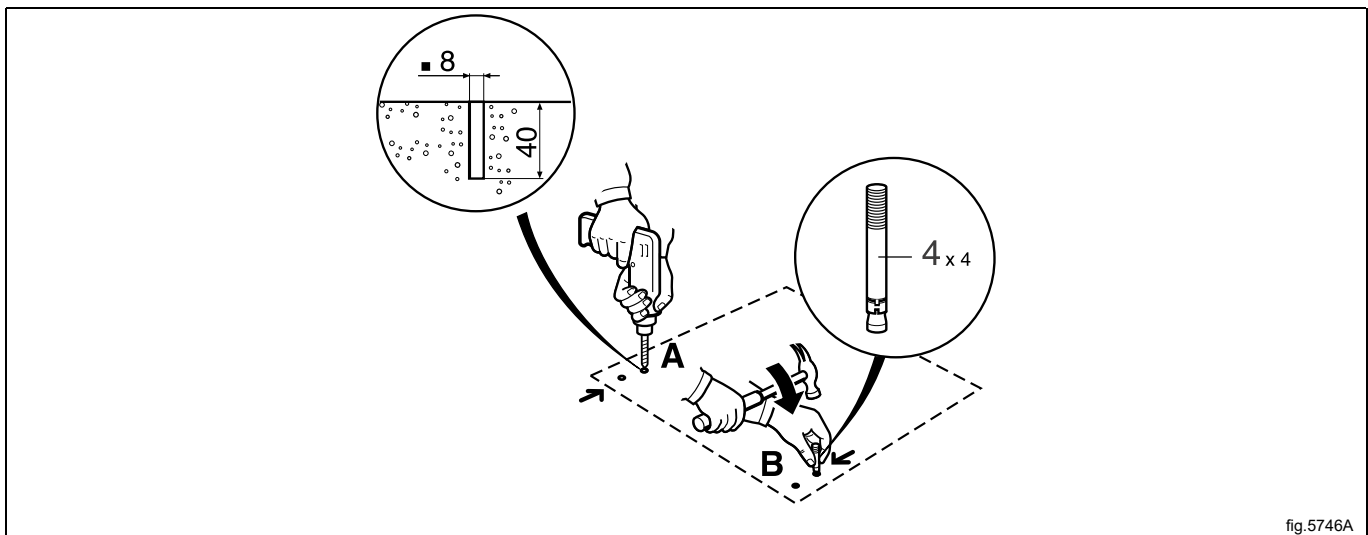
- Markeer de plaats van installatie van de machine.
- De ronde markering boven (A) in de tekening is de plaats voor de voetjes van de machine.



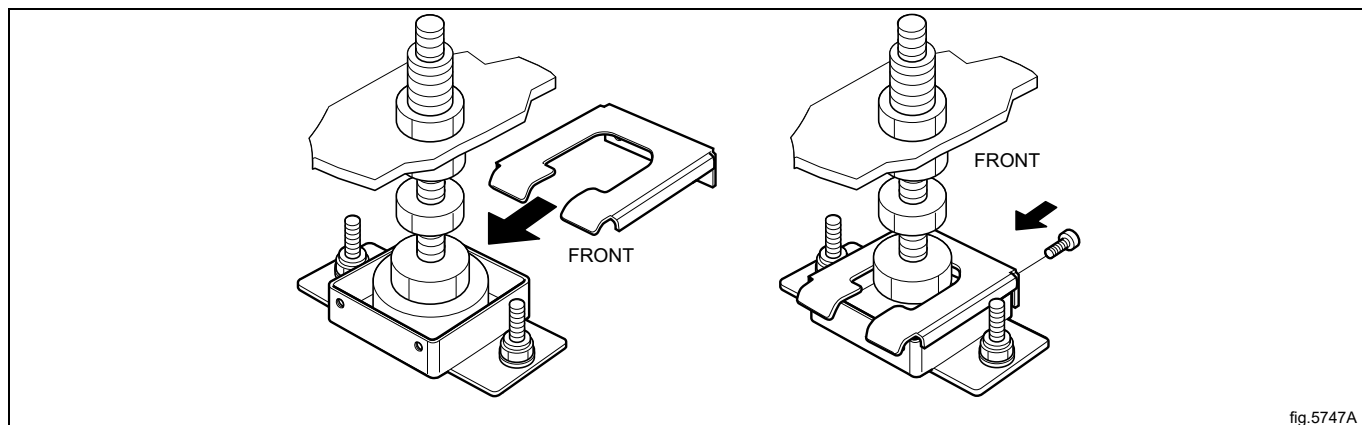
- Twee kantelbeveiligingen moeten voor de twee voetjes aan de voorzijde van de machine gemonteerd worden.
- Markeer de vier gaten (B) op de vloer.



- Boor  $\varnothing 8$  tot een diepte van 40 mm. Monteer de vier expansiebouten in de gaten.



- Til de machine in het bodemframe en plaats hem met de voetjes in de kommen. Centreer de voetjes zo veel mogelijk in de kommen.
- Monteer de kantelbeveiliging en zet hem vast met twee schroeven.



- Controleer of de machine waterpas is geplaatst. Stel bij met de voetjes, vergrendel vervolgens met de conramoeren.



Het is van groot belang om de machine waterpas te plaatsen, zowel in de lengte als in de breedte. Als de machine niet goed waterpas staat, kan onbalans ontstaan zonder een werkelijke onbalans in de trommel.

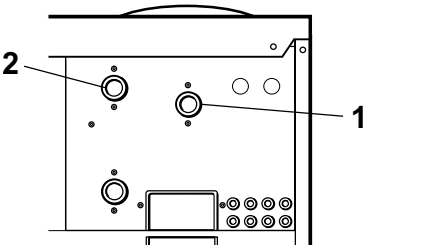
## 4 Wateraansluiting

Alle toevoeraansluitingen naar de machine moeten worden voorzien van handmatige afsluitkleppen en filters om installatie en onderhoud te vergemakkelijken. In bepaalde gevallen moeten er terugslagkleppen worden geplaatst voor de machine om te voldoen aan de plaatselijke loodgietersvoorschriften.

Waterleidingen en -slangen moeten voorafgaande aan de installatie doorgespoeld worden. Na installatie moeten de slangen licht doorhangen.

**Alle wateraansluitingen moeten zijn aangesloten**, anders werkt het wasprogramma niet correct.

Monteer de geleverde waterslangen of de Y-slang aan de machine. Zorg ervoor dat de slang(en) licht doorhangt/hangen. Een onbuigzame slang kan een fout in het weegstelsel veroorzaken.

	Watertype	Wateraansluiting
	<ul style="list-style-type: none"> <li>• Koud en warm</li> </ul>	<ol style="list-style-type: none"> <li>1. Koud</li> <li>2. Warm</li> </ol>

## 5 Afvoer aansluiting

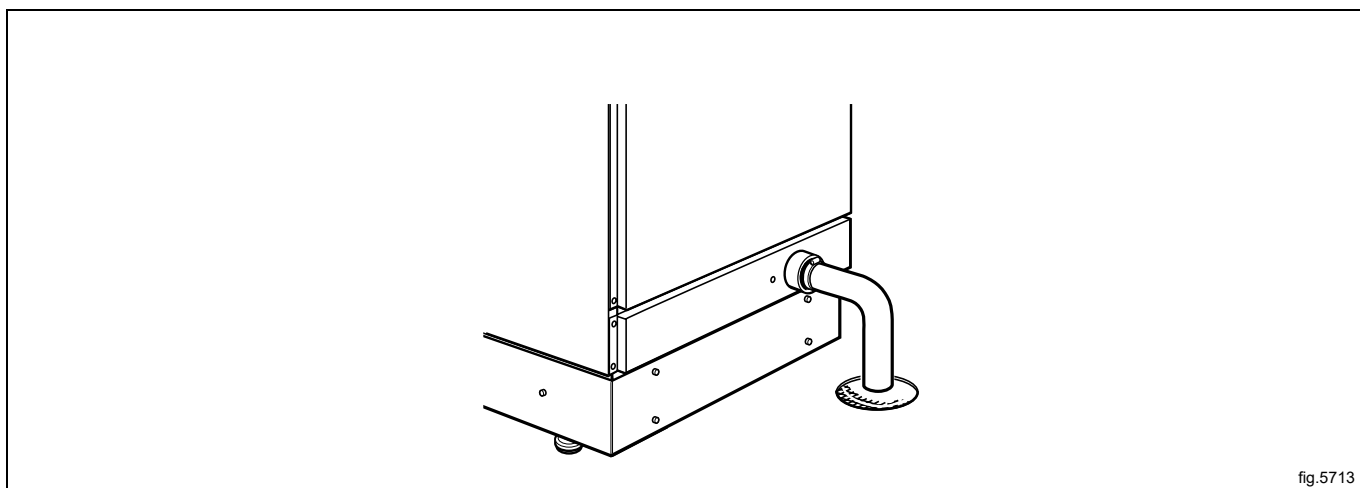
Sluit een flexibele rubberen slang van 75 mm (2 1/2") aan op de afvoerbuis van de machine, om een neerwaartse stroming vanaf de machine te garanderen. Vermijd scherpe bochten, die een goede afvoer kunnen belemmeren.

Er moet een luchtspleet van 50 mm zijn tussen de afvoerslang en de afvoer.

Zorg ervoor dat de afvoerslang flexibel genoeg is zodat er geen problemen met het gewicht ontstaan voor de weegschaal.

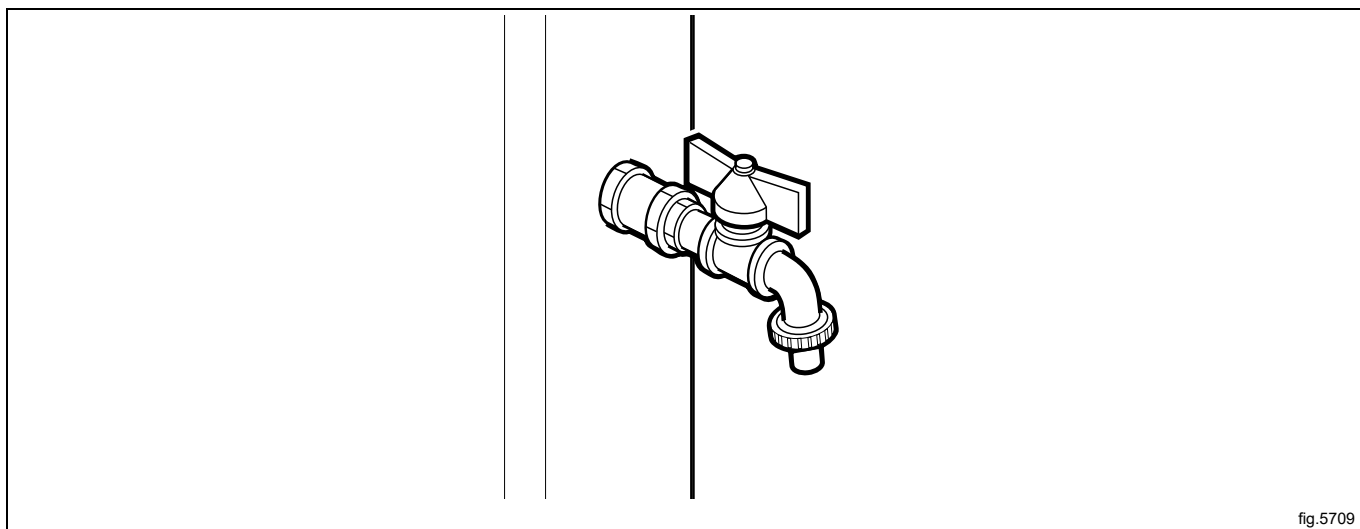
Vanwege de laadcellen mag er geen pvc-pijp of vergelijkbaar materiaal op de machine worden aangesloten.

De afvoerslang moet zich boven een afvoerputje, een afvoerkanaal of op een dergelijke plek bevinden, met een afstand van minimaal 25 mm (1") tussen uitlaat en afvoer.



## 6 Bemonsteringskraan

Monteer de kraan aan de rechterzijde van de machine. Gebruik bij de montage schroefdraadtape.



## 7 Aansluiting van externe vloeistoftoevoeren



De elektrische installatie moet worden uitgevoerd door geautoriseerd personeel!



Alle optionele apparatuur die wordt aangesloten, moet EMC-goedgekeurd zijn volgens EN 50081-1 of EN EN 50082- 2.



Distributiekaart A kan gebruikt worden om externe functies, uitgangss- en ingangssignalen te regelen.

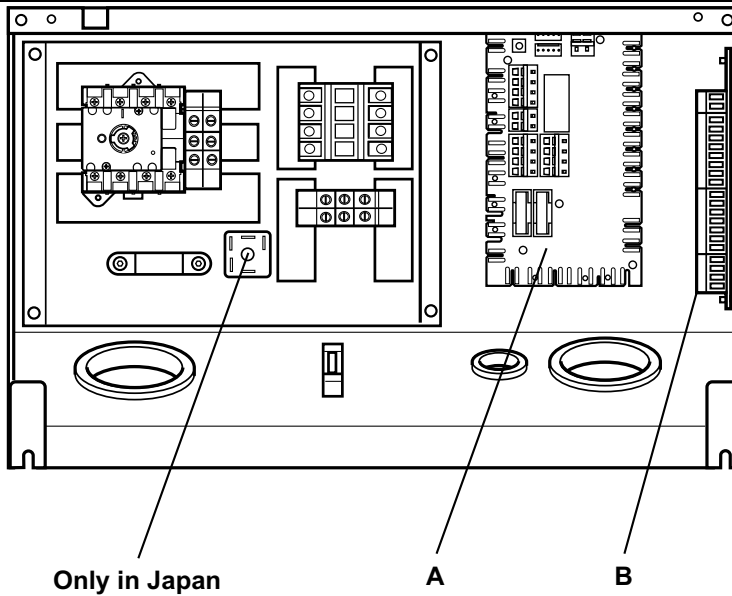


fig.5331

**Uitgangen (200-240 V AC):**

- X71:1,2 Signaal "Deur gesloten, programma aan"
- X72:1 0 V (gemeenschappelijk)
- X72:2 Vloeistoftoevoer 1
- X72:3 Vloeistoftoevoer 2
- X72:4 Vloeistoftoevoer 3
- X72:5 Vloeistoftoevoer 4
- X73:1 Wasmiddelvakje 1 (Y11)
- X73:2 Wasmiddelvakje 2 (Y12)
- X73:3 Wasmiddelvakje 3 (Y13)
- X73:4 Wasmiddelvakje 4 (Y24)
- X73:5 Wasmiddelvakje 2 (Y22)

**Ingangen:**

- X70:1,2 Pauze/PC5
- X70:3,4 Start/Stop

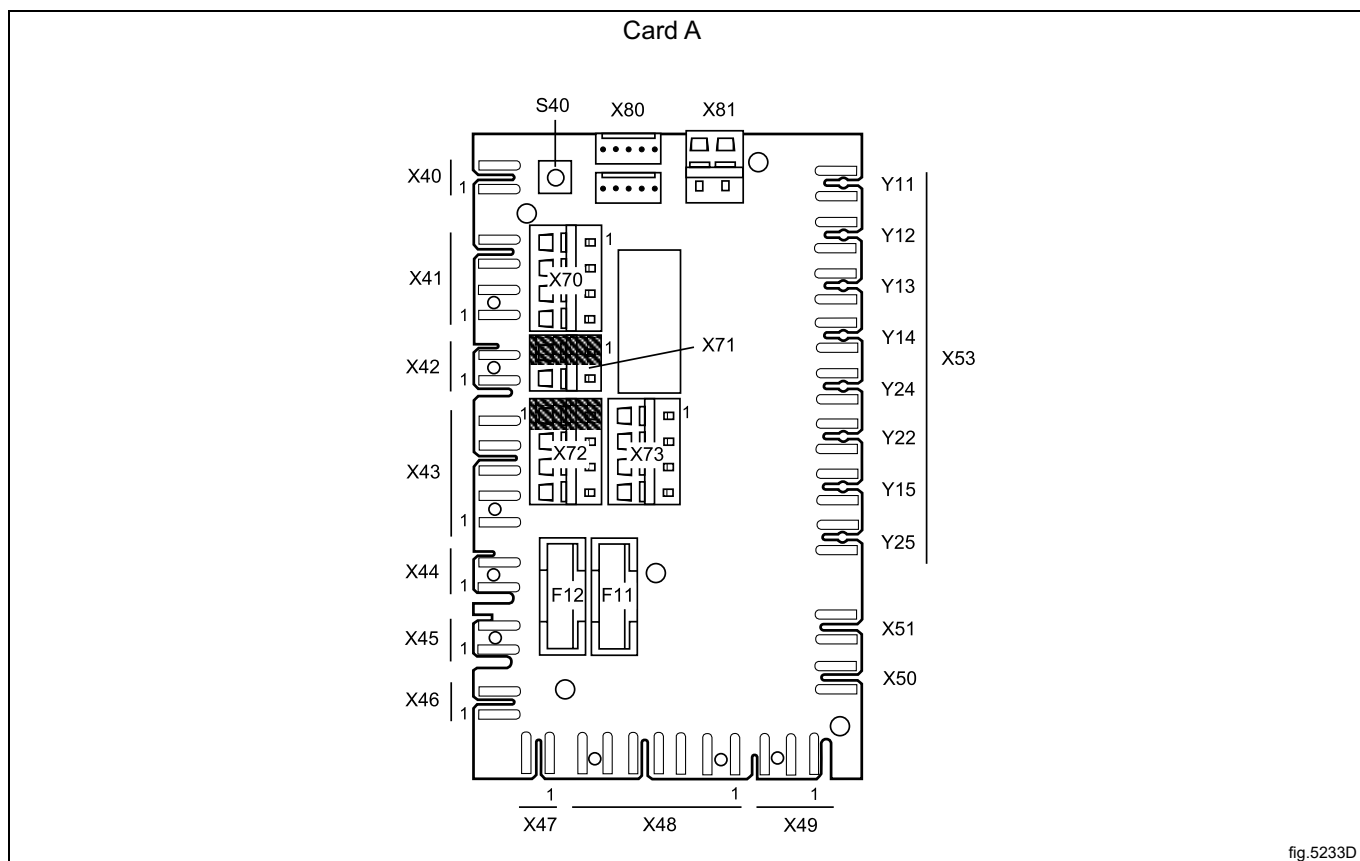


fig.5233D

Als er meer signalen nodig zijn kan de machine worden voorzien van een tweede distributiekaart B.

### Uitgangen (200-240 V AC):

X75:1 0 V (gemeenschappelijk)

X75:2 Vloeistoftoevoer 5

X75:3 Vloeistoftoevoer 6

X75:4 Vloeistoftoevoer 7

X75:5 Vloeistoftoevoer 8

X76:1 0 V (gemeenschappelijk)

X76:2 Slot afvoer

X76:3 Afvoer A

X76:4 Afvoer B

X76:5 Afvoer C

X76:6 Inlaat A

X76:7 Inlaat B

X76:8 Inlaat C

X77:1,2 Zoemer

### Ingangen:

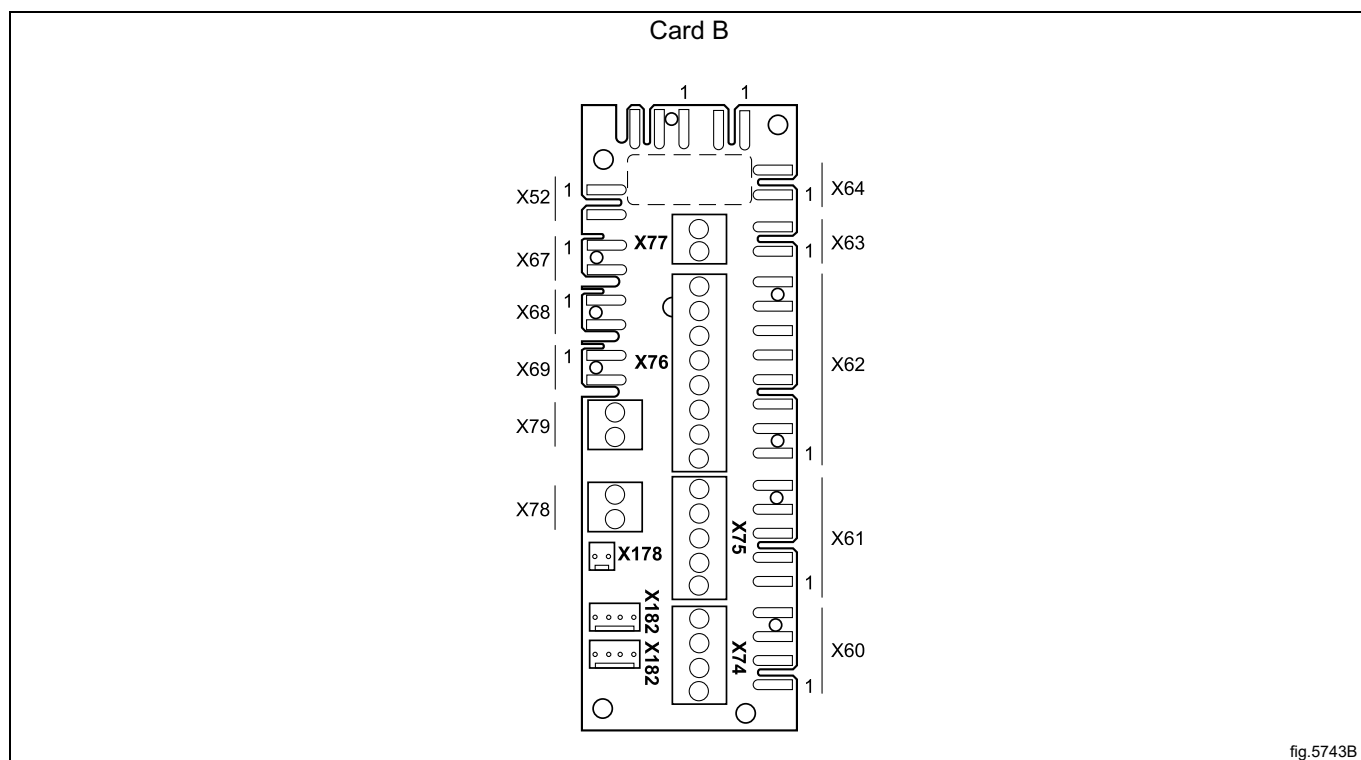
X74:1,2 Schakelen tussen verwarming 1/verwarming 2

X74:3,4 Geen functie

### Uitgangen:

X78:1 + 4-20 mA (4 mA gelijk aan 0 kg en 20 mA 80 kg)

X78:2 – analoge uitgang



## 8 Elektrische installatie



De elektrische installatie moet worden uitgevoerd door geautoriseerd personeel!



Machines met frequentieregelde motoren kunnen niet-compatibel zijn met bepaalde soorten aardlekschakelaars. Het is van belang om te weten dat de machines zijn ontworpen voor een zo hoog mogelijke persoonlijke veiligheid, daarom zijn onderdelen zoals een aardlekschakelaar niet noodzakelijk. Indien u de machine desondanks op een aardlekschakelaar wilt aansluiten, moet u rekening houden met het volgende:

- neem contact op met een erkende installateur om ervoor te zorgen dat de juiste automaat met de juiste waarden wordt gekozen
- sluit voor een maximale betrouwbaarheid slechts één machine per aardlekschakelaar aan
- het is van belang dat de aardleiding correct is aangesloten, d.w.z. op de aardlekschakelaar.



Monteer vóór installatie van de machine een meerpolige schakelaar ten behoeve van installatie- en servicewerkzaamheden.

De aansluitkabel moet in een ruime bocht liggen.

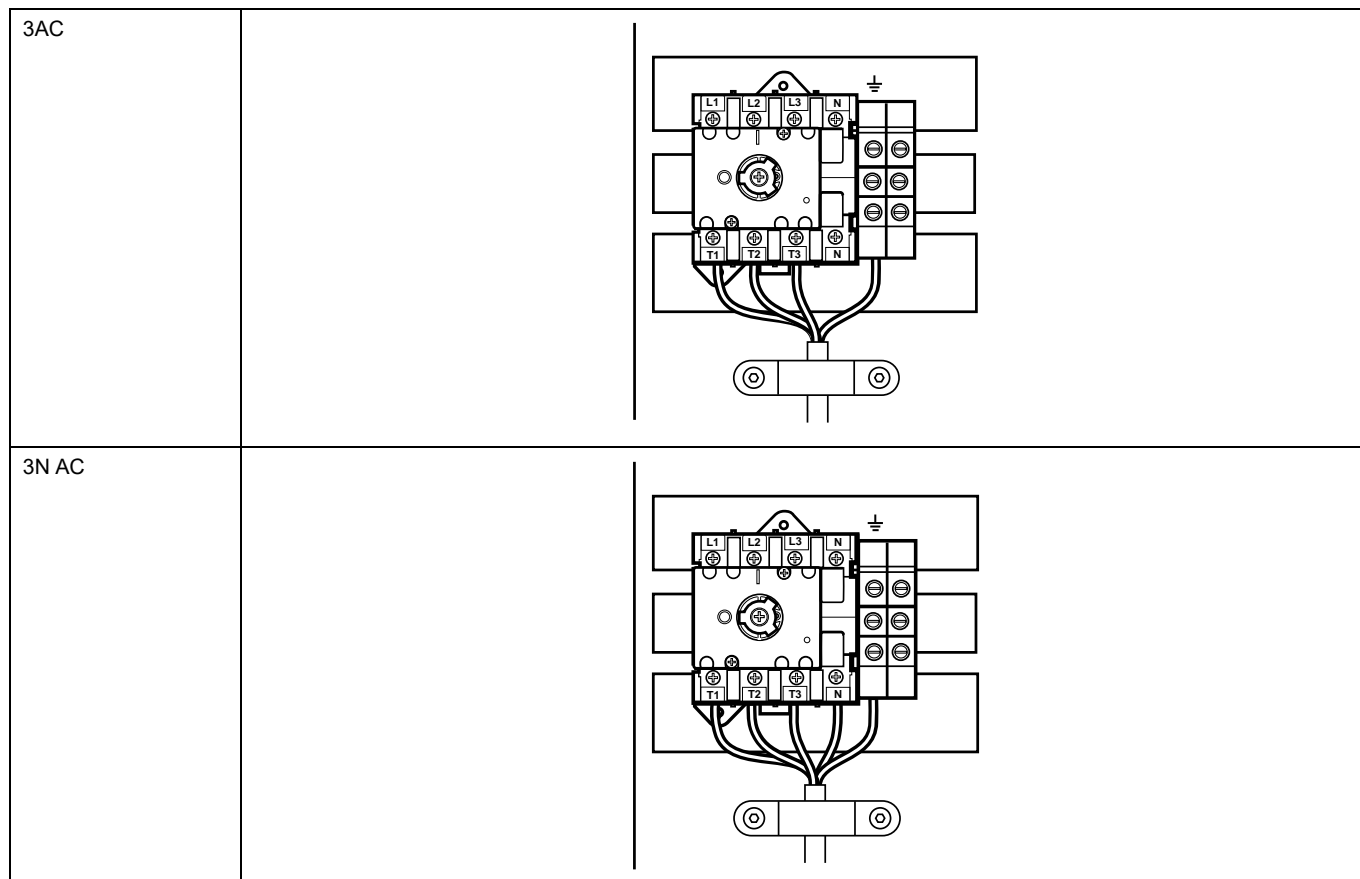
Zekeringwaarde, zie tabel.

### 3-fasen aansluiting

Sluit de aarde, de neutrale draad en de fase draden aan zoals getoond in voorbeeld "3AC" en "3N AC" in de afbeelding.

Controleer, nadat de installatie is voltooid, of:

- de trommel leeg is.
- de machine in werking treedt als de hoofdschakelaar wordt omgedraaid, waardoor de machine start en of gebruik van **RAPID ADVANCE** (SNEL DOORGAAN) kan worden gemaakt om de centrifugeercyclus te bereiken (zie de bedieningshandleiding).



## 8.1 Elektrische aansluitingen

Verwarmingsalternatief	Spanningsalternatief	Totaal kW	Zekering A
Elektrische verwarming	200 V 3 AC	5,8	20
	220/230 V 1 AC	5,8	35
	240 V 1 AC	5,8	25
	220 V 3 AC	5,8	20
	230/240 V 3 AC	5,8	16
	380/400/415 V 3/3N AC	5,8	10

## 9 Controle van de werking

### 9.1 Handmatige bediening

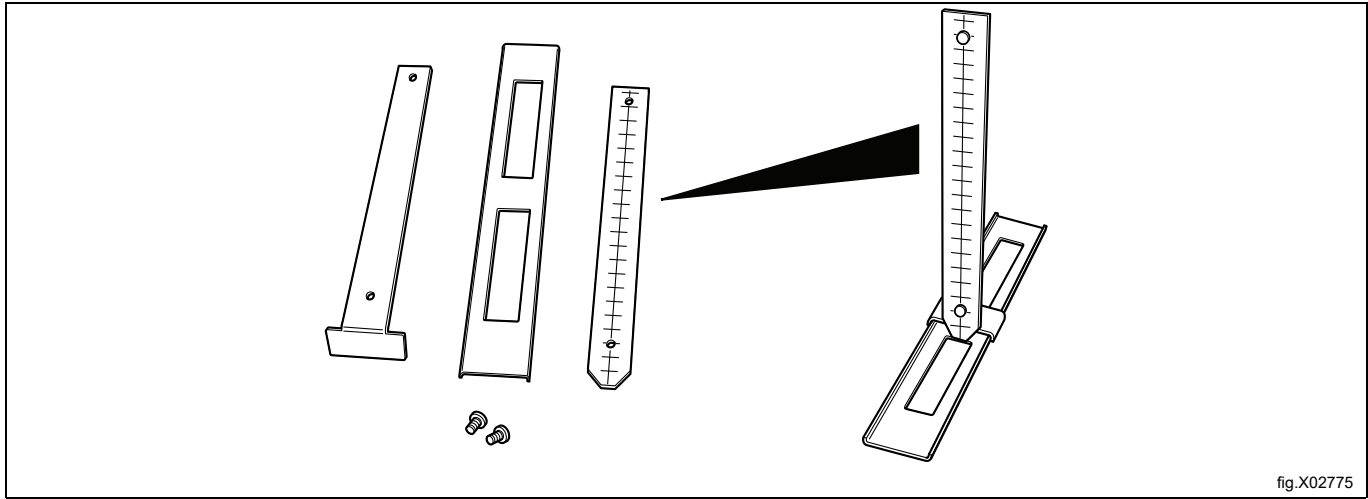
- Zet de hoofdschakelaar van de machine op “aan”.
- Controleer dat de trommel leeg is en sluit de deur.
- Sluit de afvoerklep.
- Open de handmatige kleppen voor water.

In de bedieningshandleiding, hoofdstuk “Handmatige bediening”, kunt u lezen hoe de machine handmatig bediend kan worden.

- Bedien de machine handmatig om te vullen met koud water en vervolgens met warm water. Controleer dat deze watertoevoeren op de juiste wijze zijn aangesloten.
- Start de motor op waswerking en controleer dat de motor afwisselend met de klok mee en tegen de klok in draait, zoals gebruikelijk is tijdens het wassen.
- Start het verwarmen door een eindtemperatuur in te voeren en druk vervolgens op **START**. Controleer dat het relais van het verwarmingselement naar behoren reageert.
- Controleer dat alle toevoerbronnen van wasmiddel naar behoren werken, met inbegrip van de ingebouwde toevoercompartimenten voor wasmiddel, waar aanwezig.
- Controleer de wateraansluitingen en de afvoerklep op tekenen van lekkage.
- Laat het water uit de machine pompen en open de deur.

## 10 Montage van de liniaal

- Monteer de weegschaal en liniaal zoals getoond in de afbeeldingen.



## 11 Kalibratie van het niveauregelsysteem

Het niveauregelsysteem kan individueel en handmatig worden gekalibreerd. Het kalibreren start bij het niveau aan de onderkant van de binnentrommel. De kalibratie kan worden uitgevoerd tot 250 mm vanaf de onderkant van de binnentrommel. Een liniaal wordt meegeleverd met de machine, hierop kan het waterniveau boven de binnentrommel worden afgelezen.

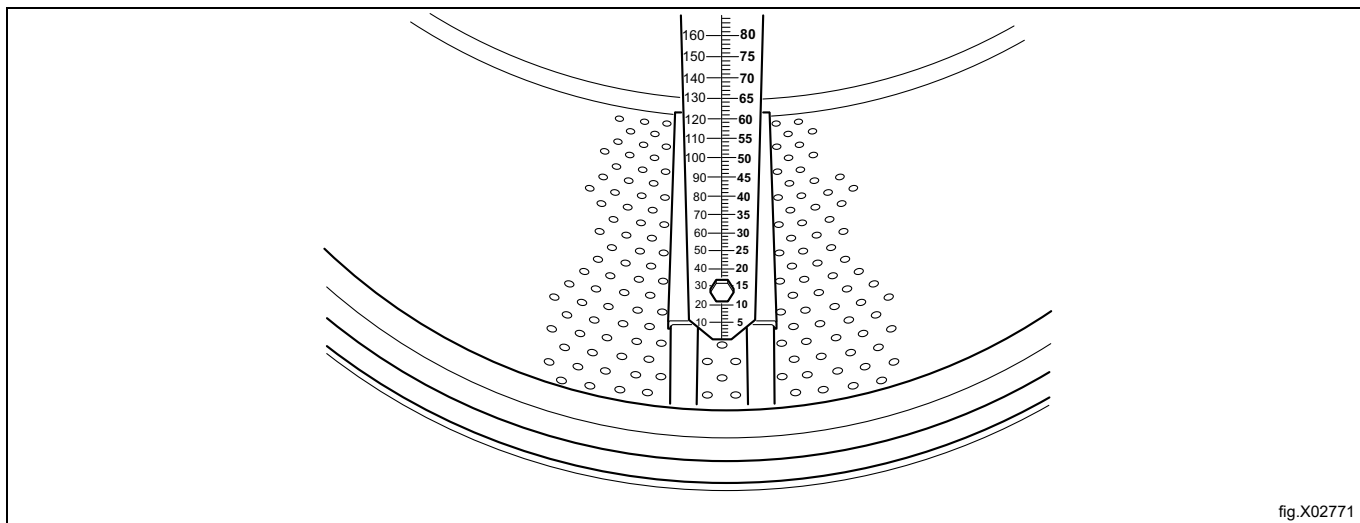


fig.X02771

- Plaats de liniaal op de bodem van de binnentrommel, midden tussen twee bladen en de voorste en achterste vork. Draai de trommel zodat de liniaal volledig verticaal staat en zorg dat de drie pennen van de liniaal in de gaten van de binnentrommel vallen.
- Druk de schaal tegen de bodem van de trommel en draai de moeren vast.

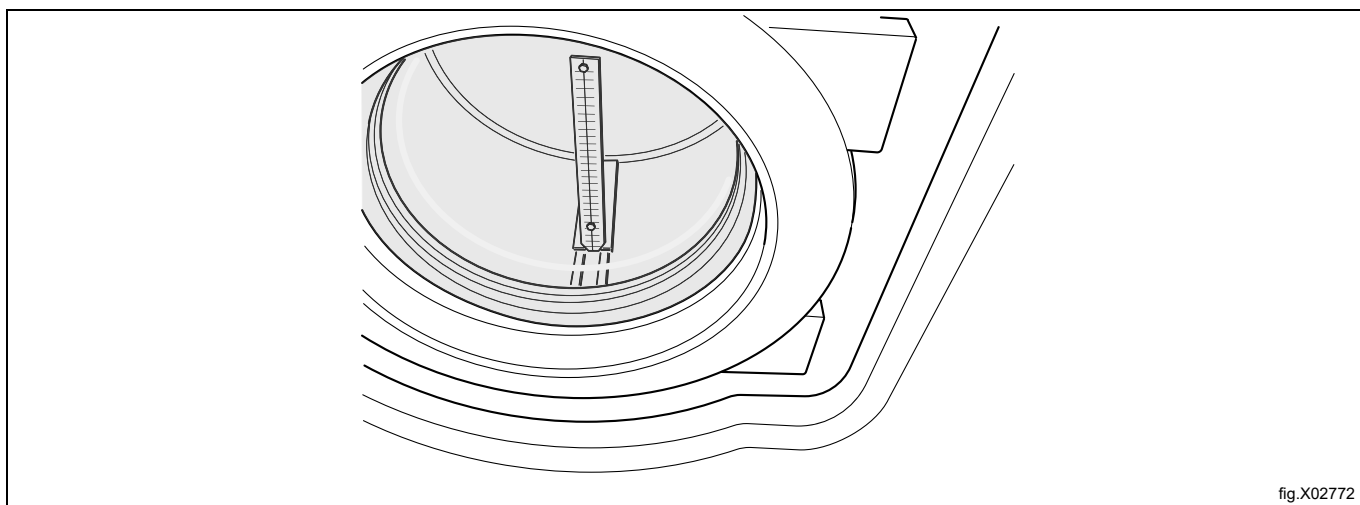


fig.X02772

- Sluit de deur.
- De liniaal heeft twee schaalverdelingen, één in mm en één in RU-eenheden (exact 2 mm/RU-eenheid).

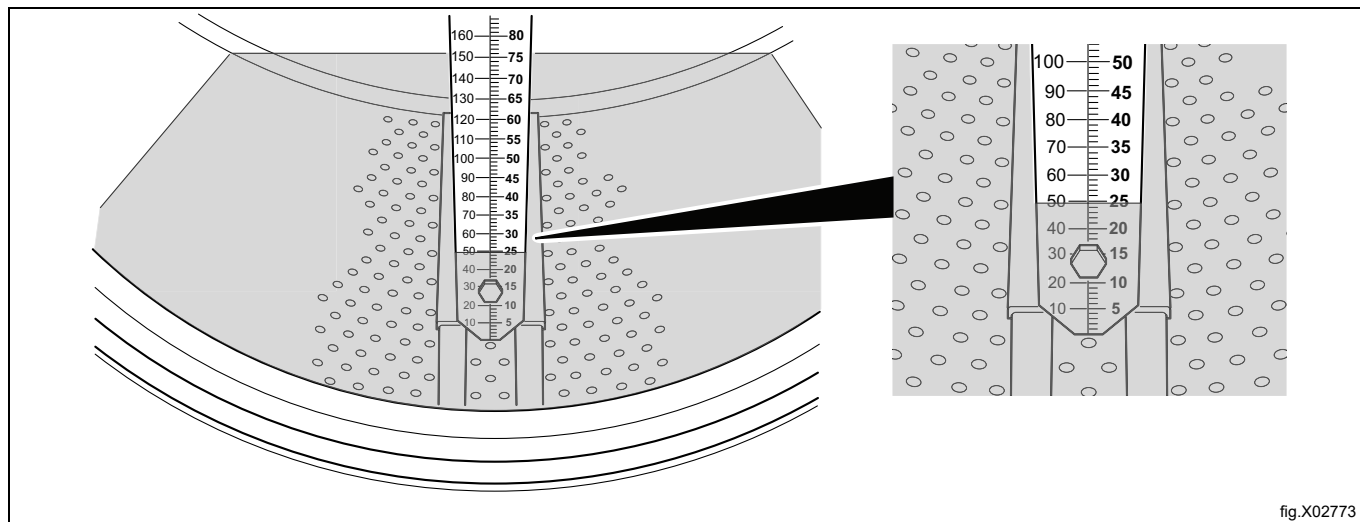


fig.X02773

De kalibratie moet minimaal in vijf niveaustappen worden uitgevoerd, de eerste stap als het water net de binnentrommel binnenstroomt. Indien gewenst kunnen meer kalibratiestappen worden uitgevoerd.

- Ga verder naar het **OPTIONS MENU (OPTIEMENU)**
- Druk op **SELECT (SELECTEREN)**
- Ga verder naar **SERVICE MODE (SERVICEMODUS)**
- Druk op **SELECT (SELECTEREN)**.
- Het **SERVICE MODE (SERVICEMODUS)**-menu wordt nu getoond op de display.
- Sluit de deur.
- Ga verder naar **CALIB. OF LEVEL SENSOR (KALIB. VAN NIVEAUSENSOR)**
- Druk op **SELECT (SELECTEREN)**

```

SERVICE PROGRAM
MAKE A CHOICE :
CLEAR TRIP HOUR COUNTER
CLEAR SERVICE COUNTER
CLEAR WASH PROGRAM COUNTER IN CLS
CLEAR WASH PROGRAM COUNTER IN SMC
SCALE ADJUSTMENTS
CALIB. OF LEVEL SENSOR
EXIT
↑↓ SELECT

```

- Druk op **OPEN (OPEN)** voor het vullen met water tot het water de onderkant van de binnentrommel bereikt waar de liniaal is geplaatst.
- Druk op **OK (OK)**
- Voer de op de liniaal afgelezen waarde in RU-eenheden in (de eerste instelling is 0 = niveau in de trommel).
- Druk op **OK (OK)**
- Druk op **OPEN (OPEN)** voor het vullen met meer water.
- Druk op **OK (OK)**
- De op de liniaal afgelezen waarde in RU-eenheden invoeren. (Wordt de verkeerde waarde ingevoerd, druk dan op **CLR (CLR)**. Voer de nieuwe waarde in.
- Druk op **OK (OK)**
- Voer nog drie waarden in, zodat er in totaal vijf verschillende zijn ingevoerd.
- Zijn alle waarden ingevoerd, druk dan op **SAVE (OPSLAAN)**

```

LEVEL CALIBRATION
FILL WATER TO DESIRED LEVEL
LEVEL: 0 SCU
OK OPEN
    
```

- Druk op **OK (OK)**
- Ga verder naar **EXIT (TERUG)**
- Druk op **SELECT (SELECTEREN)**

```

LEVEL CALIBRATION
OLD CALIBRATION WILL BE OVERWRITTEN ARE YOU SURE?
PRESS OK ELSE PRESS ANY OTHER KEY
OK
    
```

## 12 Kalibratie van de weegschaal (weegfunctie)

### Nulpunt van de weegschaal instellen (weegfunctie)

De weegschaal zelf is in de fabriek gekalibreerd en het afstellen is niet nodig, tenzij onderdelen van de weegschaal moeten worden vervangen. Echter de afstelling van het nulpunt moet worden uitgevoerd, omdat het totaalgewicht van de machine moet worden geprogrammeerd in de weegschaal.

Zorg dat de water- en afvoerslangen zijn aangebracht en goed zijn bevestigd.

Zorg dat alle panelen gemonteerd zijn en het deksel van de netaansluiting bovenop de machine is geplaatst.

- Ga naar de `SERVICE MODE (SERVICEMODUS)`.
- Ga in de `SERVICE MODE (SERVICEMODUS)` naar `SCALE ADJUSTMENT (AFSTELLEN WEEGSCHAAL)`
- Druk op `SELECT (SELECTEREN)`
- Ga verder naar `ZERO CALIBRATION (NULKALIBRATIE)`
- Druk op `SELECT (SELECTEREN)`
- Druk op `SELECT (SELECTEREN)` (zorg dat er geen extra gewicht is op de machine. En leun niet op de machine).
- Verschijnt de displaytekst `RESET SCALE FROM CALIBRATION . . . (RESET WEEGSCHAAL BIJ KALIBRATIE...)`, druk dan op `SELECT (SELECTEREN)`
- Ga verder naar `EXIT (TERUG)`
- Druk op `SELECT (SELECTEREN)`
- Ga terug naar het hoofdmenu.

Het afstellen van het nulpunt is nu afgerond en het gewicht van de lege machine moet nu als 0,0 kg worden afgelezen op de display (een afwijking van  $\pm 0,1$  kg is toegestaan). Wordt een andere waarde getoond op de display, dan moet het afstellen van het nulpunt vanaf het begin opnieuw worden uitgevoerd.

### 13 Aansluiting van de temperatuursensor

Er kan een externe temperatuursensor op de machine worden aangesloten.

Aan de achterzijde van de trommel zit een bus voor aansluiting van de sensor. Gebruik een klemmoer van 1/4" voor de sensor.

Maximale inbrenging van de sensor is 50 mm vanaf de rand van de bus. Denk eraan dat er een roterende trommel is.

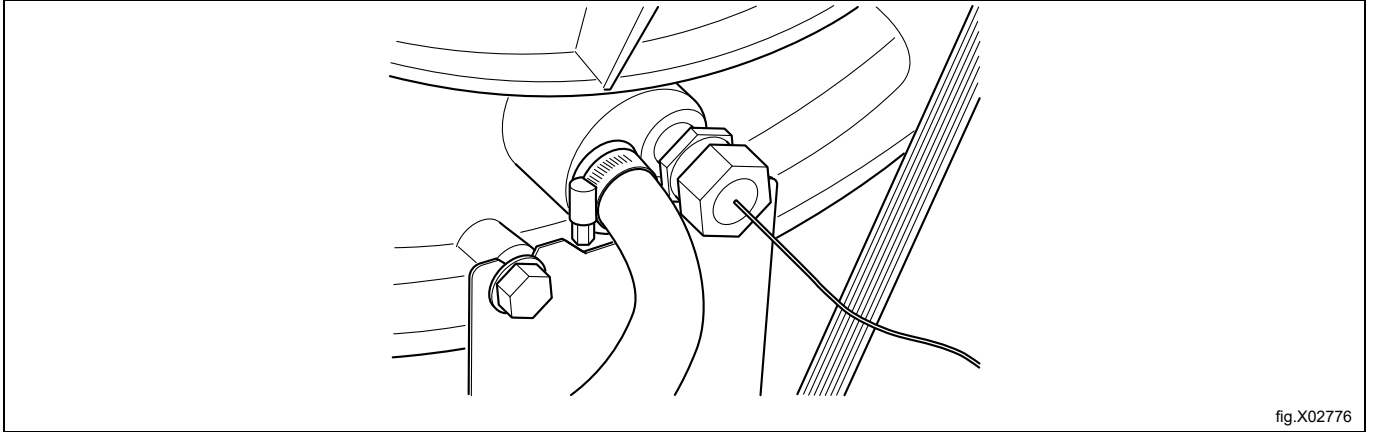


fig.X02776

## 14 Informatie m.b.t. afvoeren

### 14.1 Recyclebaarheid en afvoer van het apparaat

#### 14.1.1 Recycling

Onze apparaten zijn vervaardigd met gebruikmaking van een aanzienlijk percentage recyclebare metalen (zoals roestvrij staal, ijzer, aluminium, gegalvaniseerde platen, koper, etc.), die via de lokale recyclingsystemen kunnen worden teruggewonnen, in overeenstemming met de in het land van gebruik van toepassing zijnde regelgeving.

Landelijke regelgeving inzake afvalverwerking kan variëren. Afvoer van het apparaat moet daarom worden uitgevoerd in overeenstemming met de van toepassing zijnde wetgeving en de richtlijnen die worden verstrekt door de bevoegde autoriteiten in het land waar het apparaat buiten gebruik wordt gesteld.

De onderdelen van het apparaat moeten worden gescheiden en afgevoerd in overeenstemming met de materiaalsamenstelling ervan (bijv. metalen, oliën, vetten, kunststoffen, rubber, koelgassen, isolatieplaten en ander isolatiemateriaal, glaswol, leds, etc.) en volledig in overeenstemming met de toepasselijke lokale en internationale regelgeving inzake afvalstoffenbeheer.

Compressors kunnen oliën en koelvloeistoffen bevatten. Dit is bijzonder afval en moet gerecycled worden op basis van lokale regelgeving.

#### 14.1.2 Procedure inzake afvoer van het apparaat en onderdelen / terugwinning van materiaal

Dit product mag aan het einde van de levenscyclus niet zomaar in het milieu terecht komen. Het is verplicht om het product in overeenstemming met de plaatselijke milieuverordeningen af te voeren of het bij voorkeur in zijn geheel af te leveren bij een erkend recyclecentrum.

Alle verwijderde onderdelen, inclusief deuren en andere structurele onderdelen, moeten samen met het apparaat naar een erkende recyclings- of ontmantelingsfaciliteit worden gebracht.

Het recyclings-/ontmantelingscentrum zal geavanceerde technieken en werkwijzen die zij tot hun beschikking hebben gebruiken om de producten op effectieve wijze te demonteren, zodat ze op de beste manier gerecycled kunnen worden.

Merk op dat printplaten, elektromotoren en andere onderdelen die in wetgeving van de Europese Unie worden aangeduid als bijzonder kritieke grondstoffen met een terugwinpotentieel, op een specifieke manier moeten worden behandeld.

Neem in geval van twijfel of vragen altijd contact op met uw klantenservice.

Voordat het apparaat wordt afgevoerd, moeten de fysieke conditie en conserveringstoestand zorgvuldig geïnspecteerd worden, waarbij wordt gecontroleerd op mogelijke lekken van vloeistoffen of gassen, evenals op kapotte onderdelen die een gevaar kunnen vormen tijdens de verwerking en daaropvolgende ontmanteling.



Het symbool op het product geeft aan dat dit product niet als huishoudelijk afval behandeld moet worden, maar op de juiste wijze moet worden afgevoerd om negatieve gevolgen voor het milieu en de volksgezondheid te vermijden. Neem voor meer informatie over het recycleren van dit product contact op met de plaatselijke dealer of vertegenwoordiger, de klantenservice of de plaatselijke instelling die verantwoordelijk is voor afvalverwerking.

#### Let op:

**Bij het ontmantelen van het apparaat moeten alle markeringen, deze handleiding en andere bij de apparatuur horende documentatie vernietigd worden.**

## 14.2 Het weggooien van de verpakking

Het verpakkingsmateriaal moet worden weggegooid in overeenstemming met de voorschriften die van toepassing zijn in het land waar het apparaat gebruikt wordt. Alle materialen die gebruikt zijn voor de verpakking zijn milieuvriendelijk.

Ze kunnen veilig worden bewaard, gerecycled of verbrand in een geschikte afvalverbrandingsinstallatie. Plastic onderdelen die gerecycled kunnen worden zijn gemarkeerd zoals in de volgende voorbeelden.

	<p>Polyethyleen:</p> <ul style="list-style-type: none"> <li>• Buitenverpakking</li> <li>• Zak met instructies</li> </ul>
	<p>Polypropyleen:</p> <ul style="list-style-type: none"> <li>• Riempjes</li> </ul>
	<p>Polystyreenschuim</p> <ul style="list-style-type: none"> <li>• Hoekbeschermmstukken</li> </ul>







Electrolux Professional AB  
341 80 Ljungby, Sweden  
[www.electroluxprofessional.com](http://www.electroluxprofessional.com)