

Installationsanleitung Trommeltrockner

PD9C
Typ N1190..



Electrolux
PROFESSIONAL

Inhalt

Inhalt

1	Sicherheitshinweise.....	5
1.1	Allgemeine Sicherheitshinweise.....	7
1.2	Nur für gewerblich genutzte Maschinen	7
1.3	Symbole.....	7
2	Gewährleistungsbedingungen und Haftungsausschlüsse	8
3	Technische Daten.....	9
3.1	Zeichnung.....	9
3.2	Technische Daten	10
3.3	Verbindungen.....	10
4	Einrichten	10
4.1	Entfernen der Verpackung.....	10
4.2	Recyclingvorschrift für Verpackungsmaterial.....	11
4.3	Stellplatz.....	11
4.4	Mechanische Installation	12
5	Schiffsinstallation	13
6	Versetzen des Türanschlags	14
7	Absaugsystem	16
7.1	Luftstromprinzip.....	16
7.2	Frischluff.....	16
7.3	Abluftkanal	17
7.4	Gemeinsamer Abluftkanal	17
7.5	Bemessung des Auslasses.....	18
8	Stromanschluss	19
8.1	Elektrische Installation.....	19
8.2	Einphasenanschluss.....	19
8.3	Dreiphasenanschluss.....	20
8.4	Elektrische Anschlüsse	20
8.5	Option.....	21
9	Bei der ersten Einschaltung.....	22
9.1	Sprache wählen.....	22
9.2	Zeit und Datum einstellen	22
10	Funktionsprüfung	23
11	Entsorgen des Geräts am Ende der Lebenszeit	24

Der Hersteller behält sich Änderungen von Konstruktion und Material vor.

1 Sicherheitshinweise

- Wartungseingriffe dürfen nur von Fachpersonal durchgeführt werden.
- Nur zugelassene Ersatzteile, Zubehörteile und Verbrauchsmaterialien dürfen verwendet werden.
- Den Trockner nicht für chemisch gereinigte Kleidungsstücke verwenden.
- Keine ungewaschenen Kleidungsstücke in der Maschine trocknen.
- Mit Speiseöl, Azeton, Alkohol, Benzin, Diesel, Fleckentferner, Terpentin, Wachs oder Wachsentsferner verunreinigte Kleidung muss vor dem Trocknen in der Maschine mit heißem Wasser und einer zusätzlichen Dosis Waschmittel gewaschen werden.
- Gegenstände aus Schaumgummi (Latex-Schaumstoff), Duschhauben und wasserundurchlässige Kleidung, gummiverstärkte Textilien und Kleidungsstücke oder Kissen mit Schaumstofffutter dürfen nicht im Trockner getrocknet werden.
- Weichspüler und vergleichbare Produkte sind genau nach Gebrauchsanweisung anzuwenden.
- Die letzte Phase des Trocknungsvorgangs erfolgt ohne Beheizung (Abkühlphase), um die Wäsche nicht durch übermäßiges Erhitzen zu schädigen.
- Gegenstände wie z. B. Feuerzeuge oder Streichhölzer aus den Taschen der Kleidungsstücke entfernen.
- **WARNUNG!** Den Trockner nie vor Ende des Trocknungsvorgangs ausschalten, außer die Wäsche wird sofort herausgenommen und zum Abkühlen aufgehängt.
- Für einen ausreichenden Luftaustausch sorgen, damit keine Gase in den Raum zurückströmen können, in dem sonstige Geräte mit Brennereinrichtungen (einschließlich offenes Feuer) betrieben werden.
- Die Abluft nicht in Abgasleitungen anderer Geräte einleiten, in denen Gas oder andere Brennstoffe verbrannt werden.
- Die Maschine darf nicht hinter einer abschließbaren Tür, Schiebetür oder Tür mit Scharnier auf der gegenüberliegenden Seite der Maschine so aufgestellt werden, dass sie sich nicht ganz öffnen lässt.
- Bei Maschinen mit Flusensieb muss das Flusensieb regelmäßig gereinigt werden.
- Es dürfen sich keine Flusen im Bereich der Maschine ansammeln.
- **DIE MASCHINE NICHT UMRÜSTEN ODER VERÄNDERN.**
- Während Service- und Instandsetzungsarbeiten muss die Stromversorgung unterbrochen sein.
- Wenn das Gerät spannungsfrei gemacht wird, muss der Bediener von allen Stellen, von denen er Zugang zum Gerät hat, sehen können, dass das Gerät von der Stromversorgung getrennt ist (der Stecker abgezogen ist und bleibt). Wenn dies aufgrund der Konstruktion oder der Aufstellung der Maschine nicht möglich ist, muss eine Trennvorrichtung mit einem Verriegelungssystem in der getrennten Position vorhanden sein.
- Unter Beachtung der Installationsvorschriften: Bringen Sie in der Zuleitung der Maschine einen mehrpoligen Schalter an, um Installations- und Wartungsarbeiten zu vereinfachen.
- **WARNUNG:** Das Gerät darf nicht über ein externes Schaltgerät wie eine Zeitschaltuhr mit Strom versorgt und auch nicht an einen Stromkreis angeschlossen werden, der regelmäßig ein- und ausgeschaltet wird.
- Falls auf dem Typenschild der Maschine abweichende Nennspannungen oder Nennfrequenzen (durch einen Schrägstrich / getrennt) angegeben sind, müssen Sie die

Anweisungen für die Einstellung des Geräts zum Betrieb mit der erforderlichen Nennspannung oder Nennfrequenz im Installationshandbuch nachschlagen.

- Für fest installierte Geräte ohne Vorrichtungen, die ein allpoliges und vollständiges Trennen von der Netzstromversorgung gemäß Überspannungskategorie III gewährleisten, müssen derartige Vorrichtungen entsprechend den Vorschriften für Elektroinstallationen in die ortsfeste Verkabelung integriert werden.
- Die Öffnungen im Sockel dürfen nicht von Teppichen verdeckt werden.
- Maximale Füllmenge (Trockengewicht): 10,6 kg.
- A-gewichtete Emission, Schalldruckpegel an Arbeitsplätzen: <70 dB(A).
- Zusätzliche Anforderungen für die folgenden Länder: AT, BE, BG, HR, CY, CZ, DK, EE, FI, FR, DE, GR, HU, IS, IE, IT, LV, LT, LU, MT, NL, NO, PL, PT, RO, SK, SI, ES, SE, CH, TR, UK:
 - Die Maschine kann in öffentlichen Bereichen aufgestellt werden.
 - Dieses Gerät darf von Kindern ab 8 Jahren und Personen mit eingeschränkter körperlicher oder geistiger Befähigung bzw. mangelnder Erfahrung und Fachkenntnis bedient werden, wenn sie in der sicheren Bedienung des Geräts unterwiesen wurden und alle damit verbundenen Gefahren kennen. Kinder dürfen nicht mit dem Gerät spielen. Die Reinigung und routinemäßige Instandhaltung des Geräts darf nicht von Kindern ohne entsprechende Aufsicht durchgeführt werden.
- Zusätzliche Anforderungen in anderen Ländern:
 - Dieses Gerät darf von Personen (einschließlich Kindern) mit eingeschränkter körperlicher und geistiger Befähigung oder ohne entsprechende Fachkenntnisse und Erfahrung nur dann bedient werden, wenn sie durch einen Sicherheitsbeauftragten in der Bedienung des Geräts unterwiesen wurden. Kinder sind zu beaufsichtigen und daran zu hindern, dass sie mit dem Gerät spielen.

Zusätzliche Sicherheitshinweise für Trommeltrockner mit Gasbeheizung

- Vor der Installation sicherstellen, dass die Anschlüsse an das Versorgungsnetz vor Ort sowie Art und Druck des Gases der Einstellung der Maschine entsprechen.
- Die Maschine nicht in Räumen aufstellen, in denen Reinigungsmaschinen laufen, die mit Perchlorethylen, TRICHTLORETHYLEN oder CHLOR-/FLUORKOHLLENWASSERSTOFFEN als Reinigungsmittel betrieben werden.
- HINWEIS: Geräte, die diese Norm erfüllen, müssen entsprechend den Installationsvorschriften des Landes, in dem sie in Verkehr gebracht werden, angeschlossen und in Betrieb genommen werden.
- Sie müssen den Hinweis führen, dass das Gerät mit einem entsprechend den Installationsvorschriften des Betreiberlandes für die Gerätekategorie geeigneten Schlauch angeschlossen werden muss. Im Zweifelsfall muss der Installateur mit dem Lieferanten Rücksprache nehmen.
- Das Gerät muss an einer Stelle installiert werden, an der Fußboden, Arbeitsplatte u./o. Wand in der Nähe des Geräts mit nicht entflammaren Materialien ausgeführt sind.
- Wenn es nach Gas riecht:
 - Kein Gerät einschalten.
 - Keine elektrischen Schalter betätigen.
 - Kein Telefon im Gebäude benutzen.
 - Sofort den Raum, das Gebäude oder den Bereich evakuieren.

- Die für die Maschine zuständige Person verständigen.







1.1 Allgemeine Sicherheitshinweise

Um Schäden durch Kondenswasser an der Elektronik (und anderen Bauteilen) zu verhindern, darf die Maschine erst 24 Stunden bei Raumtemperatur in Betrieb genommen werden.

1.2 Nur für gewerblich genutzte Maschinen

Die Maschine/Maschinen, für die dieses Handbuch gilt, ist/sind nur für gewerbliche und industrielle Nutzung vorgesehen.

1.3 Symbole

	Vorsicht
	Vorsicht, heiße Oberflächen
	Vorsicht, Hochspannung
	Achtung: Brandgefahr / Entflammbares Material
	Warnung, Quetschgefahr
	Lesen Sie die Anweisungen vor dem Gebrauch der Maschine durch.

2 Gewährleistungsbedingungen und Haftungsausschlüsse

Falls der Kauf dieses Geräts eine Garantieabdeckung beinhaltet, wird die Garantie entsprechend den gesetzlichen Bestimmungen des Anwenderlandes geleistet. Die Garantieübernahme ist mit dem installierten Gerät verknüpft, das für seinen bestimmungsgemäßen Zweck und entsprechend den Anweisungen in der zugehörigen technischen Dokumentation verwendet wird.

Die Garantie gilt, wenn der Kunde ausschließlich Originalersatzteile verwendet und das Gerät entsprechend den Anweisungen der Betriebs- und Wartungshandbücher von Electrolux Professional instandgehalten hat, die als gedruckte Handbücher oder im elektronischen Format bereitgestellt werden.

Electrolux Professional empfiehlt, ausschließlich von Electrolux Professional genehmigte Reinigungs-, Spül- und Entkalkungsmittel zu verwenden, um optimale Ergebnisse zu erzielen und das Gerät langfristig in einem perfekten Betriebszustand zu erhalten.

Von der Electrolux Professional Garantie ausgeschlossen sind:

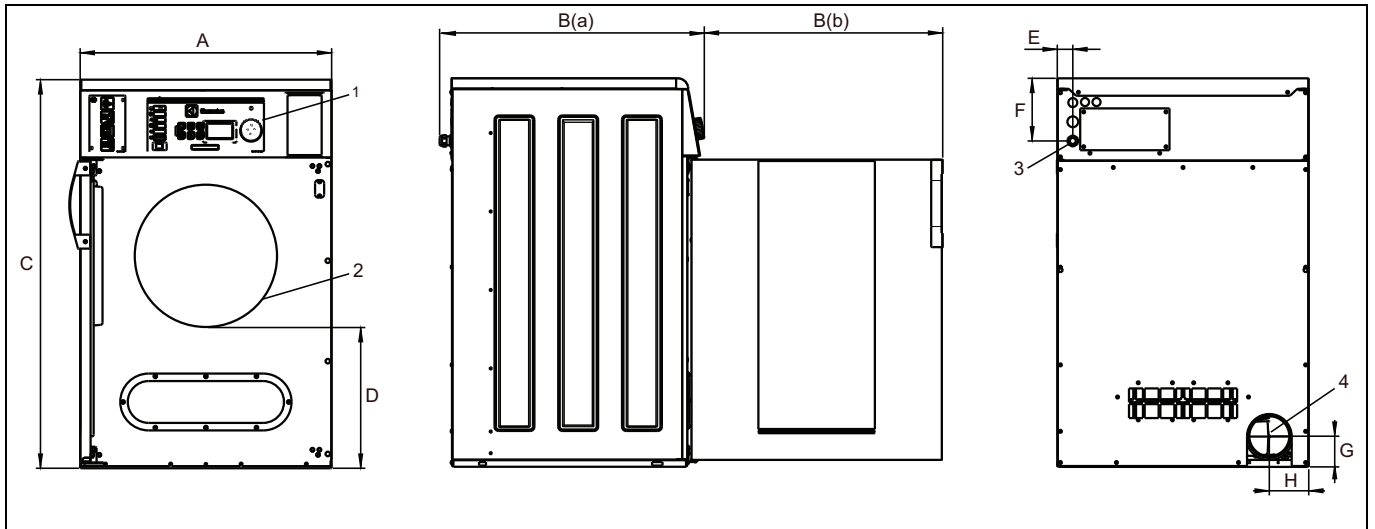
- Fahrten zur Lieferung und Abholung des Geräts.
- Installation.
- Einweisung in Gebrauch und Bedienung.
- Auswechslung (u./o. Lieferung) von Verschleißteilen, außer bei Material- oder Fertigungsmängeln, die innerhalb von einer (1) Woche nach Schadenseintritt gemeldet werden.
- Änderung der externen Verkabelung.
- Nachbesserung nicht autorisierter Reparaturen sowie aller sonstigen Schäden, technischen Defekte und Störungen, die durch folgende Umstände verursacht wurden:
 - unzureichende u./o. anormale Kapazität der elektrischen Anlagen (Stromstärke, Spannung, Frequenz, einschließlich Spannungsspitzen u./o. Stromausfälle).
 - eine unzureichende oder unterbrochene Wasser-, Dampf-, Druckluft- oder Gasversorgung (einschließlich Verunreinigungen u./o. sonstige Umstände, die nicht die technischen Anforderungen des jeweiligen Geräts erfüllen).
 - Komponenten der Gas- und Wasserinstallation sowie Hilfsmittel oder Verbrauchsmaterialien zur Reinigung, die nicht vom Hersteller genehmigt wurden.
 - Fahrlässigkeit, Fehlgebrauch, missbräuchliche Anwendung u./o. Nichteinhaltung der Bedienungs- und Pflegeanweisungen in den entsprechenden technischen Unterlagen des Geräts durch den Kunden.
 - unsachgemäße oder mangelhafte Installation, Reparatur oder Wartung (einschließlich Umrüstungen, Änderungen und Reparaturen durch Dritte, die nicht entsprechend autorisiert wurden) sowie Änderungen der Sicherheitssysteme.
 - Die Verwendung von Nicht-Originalkomponenten (z. B.: Verbrauchsmaterialien, Verschleißteile oder Ersatzteile).
 - Umgebungsbedingungen, die eine thermische (z. B. Überhitzen/Gefrieren) oder chemische Beanspruchung (z. B. Korrosion/Oxidation) bewirken.
 - Fremdkörper, die in das Gerät gelegt oder daran angeschlossen werden.
 - Unfälle oder höhere Gewalt.
 - Transport und Handhabung, einschließlich Kratzern, Kerben, Abspannungen u./o. sonstiger Schäden am Oberflächenfinish des Geräts, außer diese Schäden resultieren aus Material- oder Fertigungsmängeln und werden - sofern nicht anderslautend vereinbart - innerhalb von einer (1) Woche nach Lieferung gemeldet.
- Die Original-Seriennummern des Geräts wurden entfernt, geändert oder sind nicht mehr feststellbar.
- Auswechslung von Glühbirnen, Filtern und sonstigen Verbrauchsmaterialien.
- sämtliche Zusatzausrüstungen und Software, die nicht von Electrolux Professional freigegeben oder spezifiziert wurden.

Die Garantie umfasst keine planmäßigen Wartungseingriffe (einschließlich der dafür erforderlichen Teile) oder die Lieferung von Reinigungsmitteln, ausgenommen, dies wurde vor Ort ausdrücklich vereinbart und unterliegt den örtlichen Bestimmungen.

Auf der Electrolux Professional Website finden Sie die Liste der autorisierten Kundenservice-Partner.

3 Technische Daten

3.1 Zeichnung



1	Bedienfeld
2	Türöffnung, \varnothing 400 mm
3	Stromanschluss
4	Abluftanschluss

	A	B(a)	B(b)	C	D	E
mm	721	759	684	1114	404	45

	F	G	H
mm	180	88	113

3.2 Technische Daten

Nettogewicht	kg	99
Trommelvolumen	Liter	190
Trommeldurchmesser	mm	680
Trommeltiefe	mm	555
Trommeldrehzahl	U/min	47
Nennkapazität, Füllfaktor 1:18 (max. Beladung)	kg	10,6
Nennkapazität, Füllfaktor 1:22 (empf. Beladung)	kg	8,6
Heizung: Elektrisch	kW	6
	kW	8
Luftverbrauch, Elektroheizung 6 kW	m ³ /h	270
Luftverbrauch, Elektroheizung 8 kW	m ³ /h	290
Druckabfall, Elektroheizung, 6 kW	Max. Pa	120
Druckabfall, Elektroheizung, 8 kW	Max. Pa	70
A-gewichtete Emission, Schalldruckpegel an Arbeitsplätzen:	dB(A)	<70

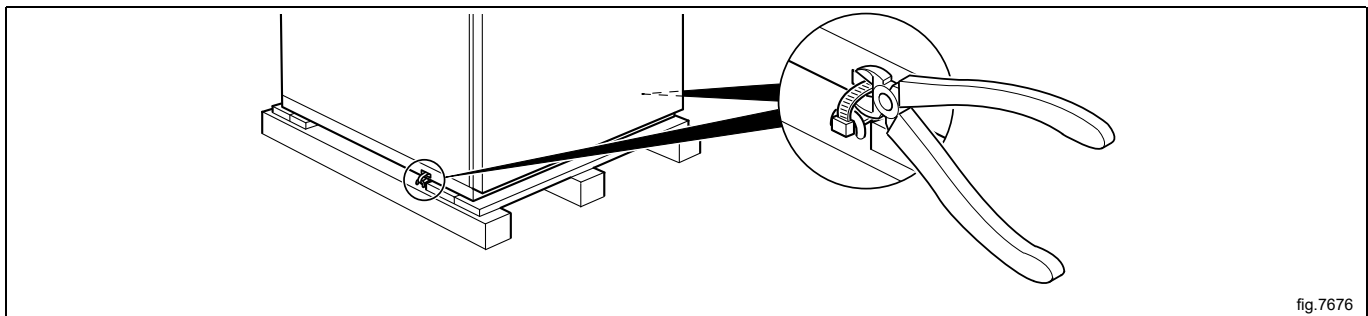
3.3 Verbindungen

Luftaustritt	ø mm	125
Gasanschluss	1/2"	ISO 7/1-R1/2

4 Einrichten

4.1 Entfernen der Verpackung

Durchtrennen und entfernen Sie die zwei Umreifungsbänder, die Maschine und Palette umspannen. Die Maschine ist von allen Seiten mit einem Umreifungsband umspannt.



Nehmen Sie die Maschine von der Palette herunter.

Hinweis!

Gehen Sie vorsichtig vor, wenn Sie die Maschine versetzen. Die Trommel besitzt keine Transportsicherung. Stellen Sie die Maschine an ihre endgültige Position.

4.2 Recyclingvorschrift für Verpackungsmaterial

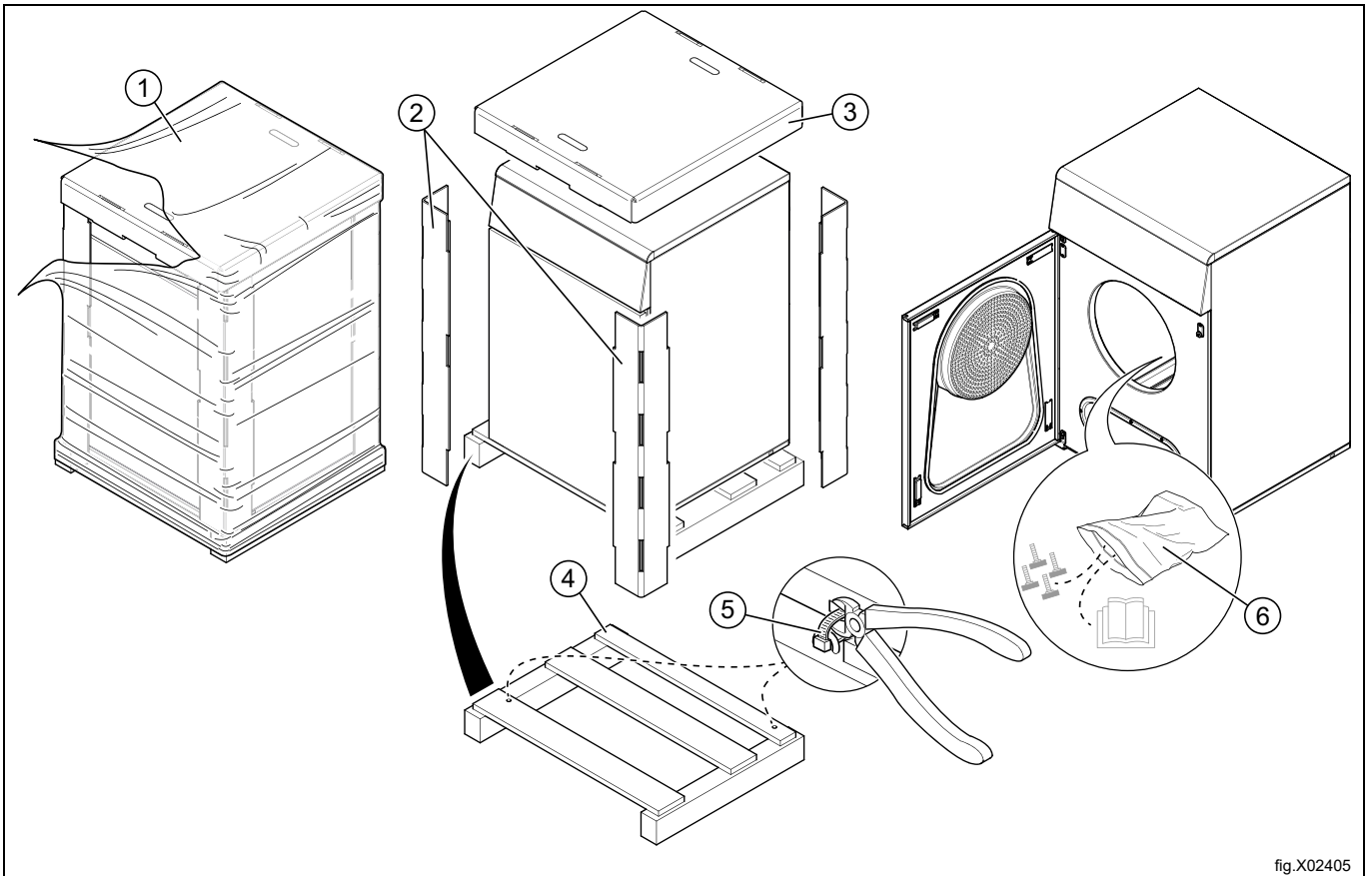


fig.X02405

Abb.	Beschreibung	Code	Typ
1	Schrumpffolie	LDPE 4	Kunststoff
2	Transportschutzecken	PS 6	Kunststoff
3	Pappkarton	PAP 20	Papier
4	Palette	FOR 50	Holz
5	Kabelbinder		Nylon
6	Kunststoffbeutel	PET 1	Kunststoff

4.3 Stellplatz

Die Maschine sollte so aufgestellt werden, dass für Bediener und Servicepersonal ausreichend Platz zum Arbeiten vorhanden ist.

Die Abbildung zeigt den Mindestabstand zur Wand und/oder zu anderen Maschinen.

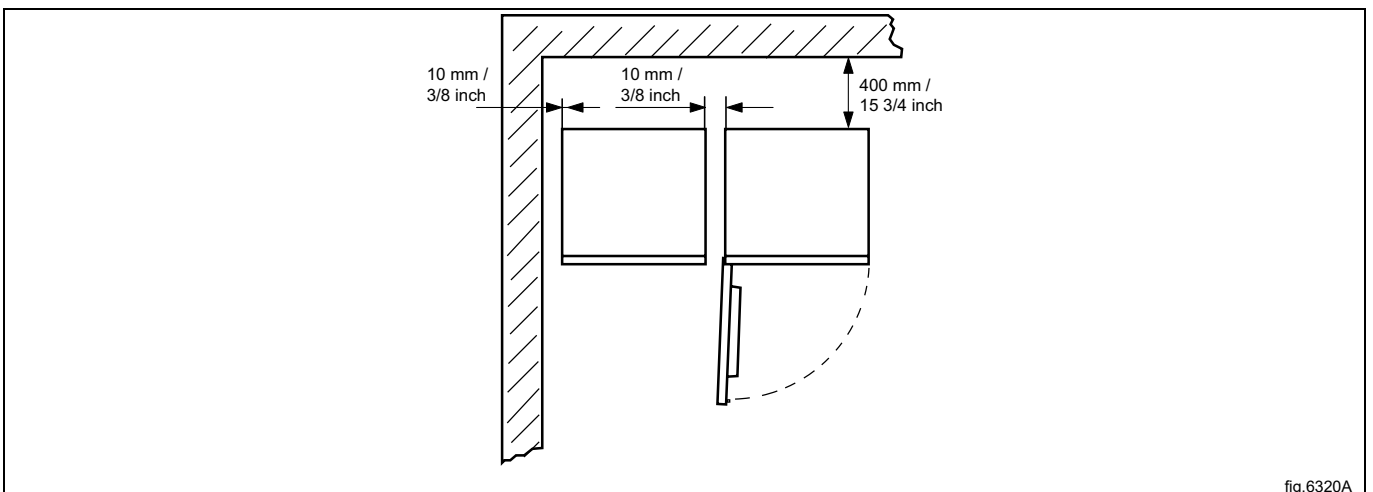


fig.6320A

4.4 Mechanische Installation

Richten Sie die Maschine mithilfe der Maschinenfüße gerade aus. Die maximale Höhenanpassung der FüÙe betragt 50 mm.

Maschinen, die auf einen Sockel gestellt werden, mssen auf dem Sockel befestigt werden.

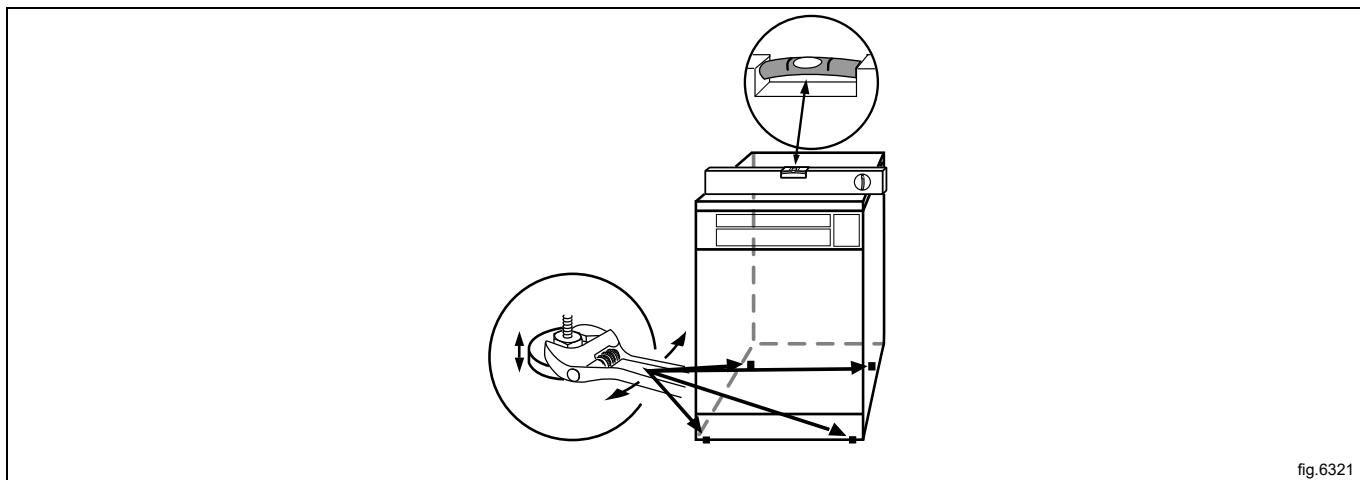


fig.6321

5 Schiffsinstallation

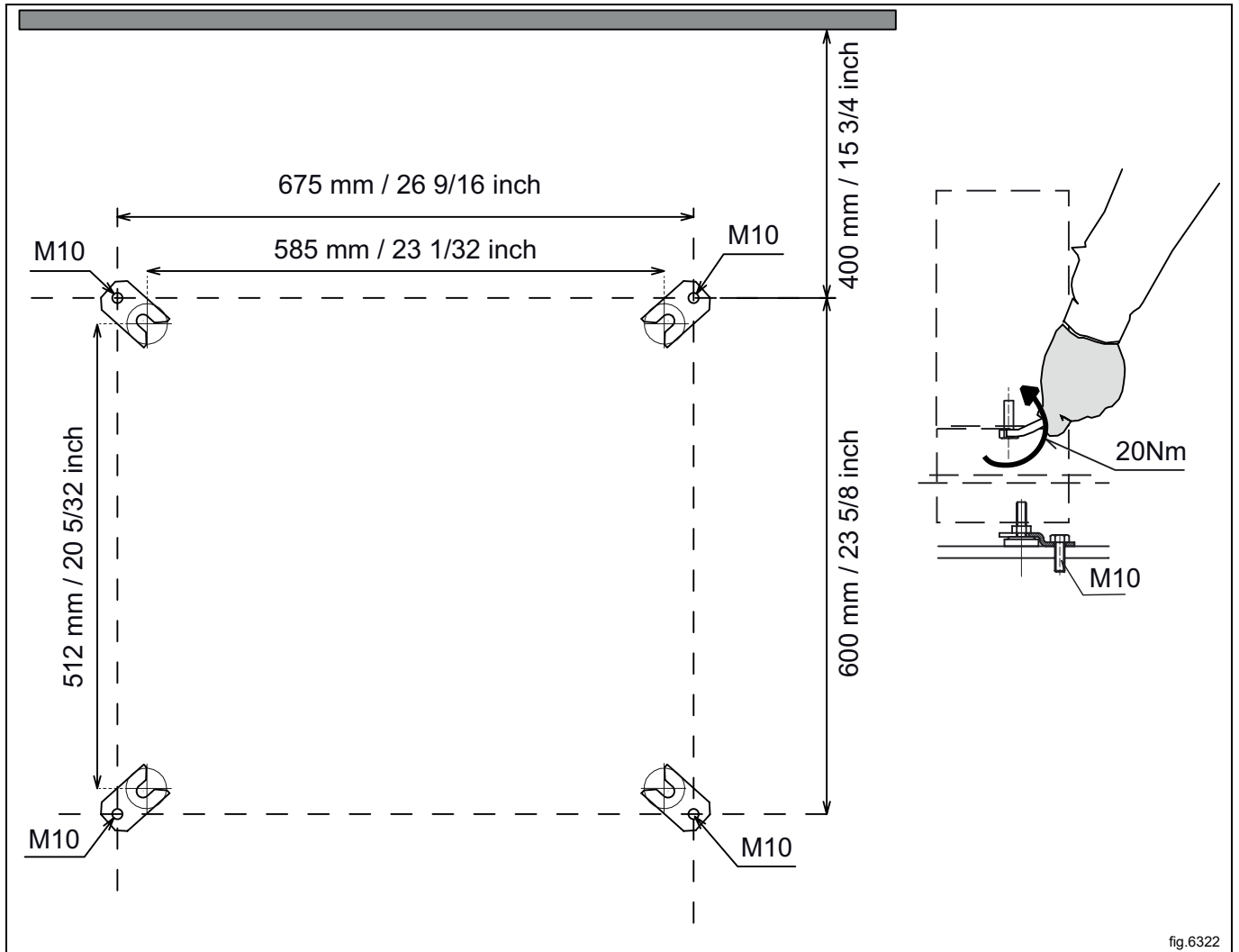
Um die Stabilität der Maschine sicherzustellen, muss sie am Boden befestigt werden.

Befestigen Sie die vier Halterungen (im Lieferumfang enthalten) mit vier x M10-Gewindestiften am Boden. Sind die vier Halterungen nicht im Lieferumfang enthalten, bestellen Sie Bausatz Nr. 487193544.

Befestigen Sie die Maschine an den Halterungen.

Hinweis!

Gasbeheizte Maschinen sind für die Installation auf Schiffen nicht geeignet.



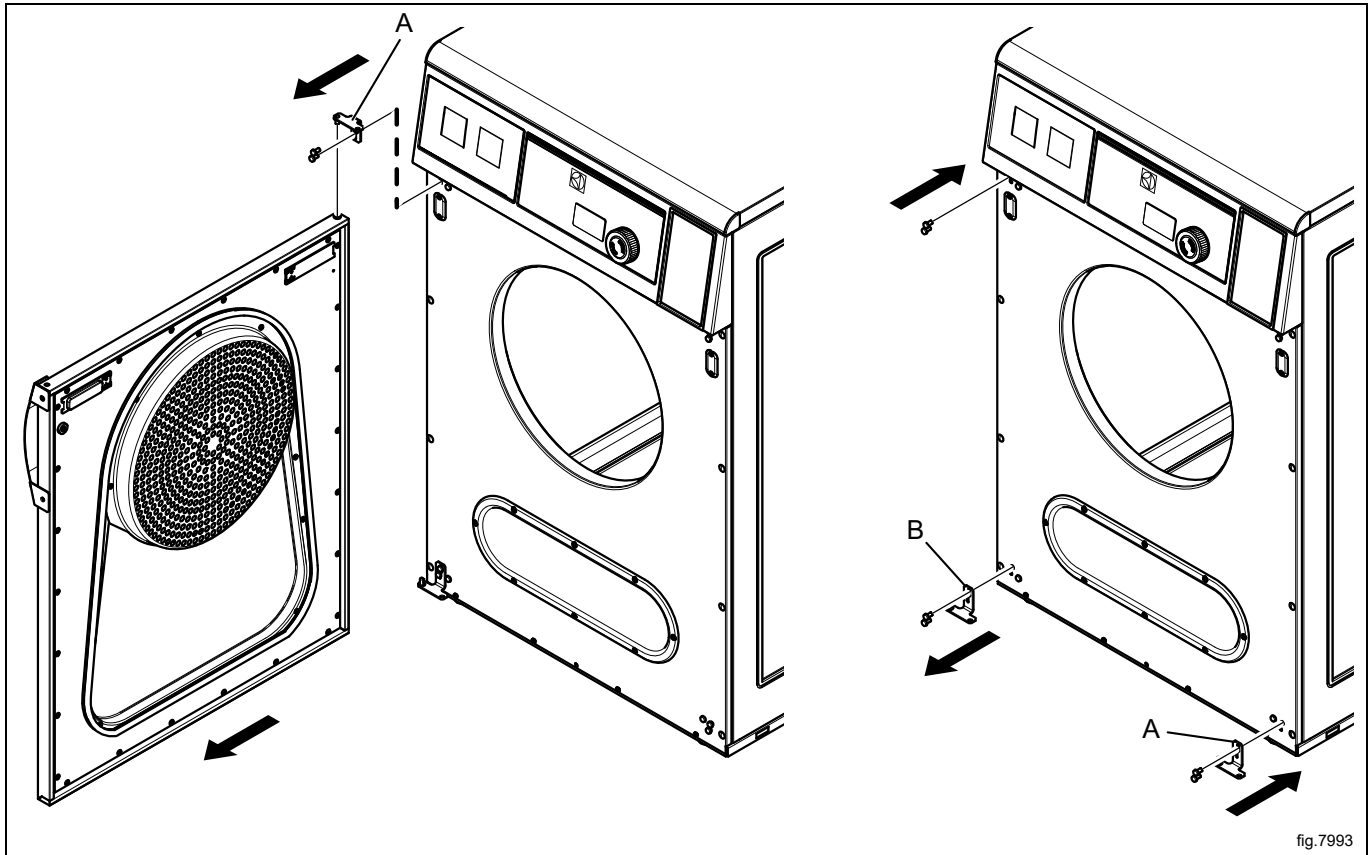
6 Versetzen des Türanschlags

Trennen Sie die Maschine vom Stromnetz.

Demontieren Sie das Scharnier (A). Schrauben Sie die Schrauben wieder in die Gewindebohrungen ein, um die Rückwand zu fixieren. Bringen Sie das Scharnier (A) unten auf der gegenüberliegenden Seite an.

Heben Sie die Tür vorsichtig vorne ab.

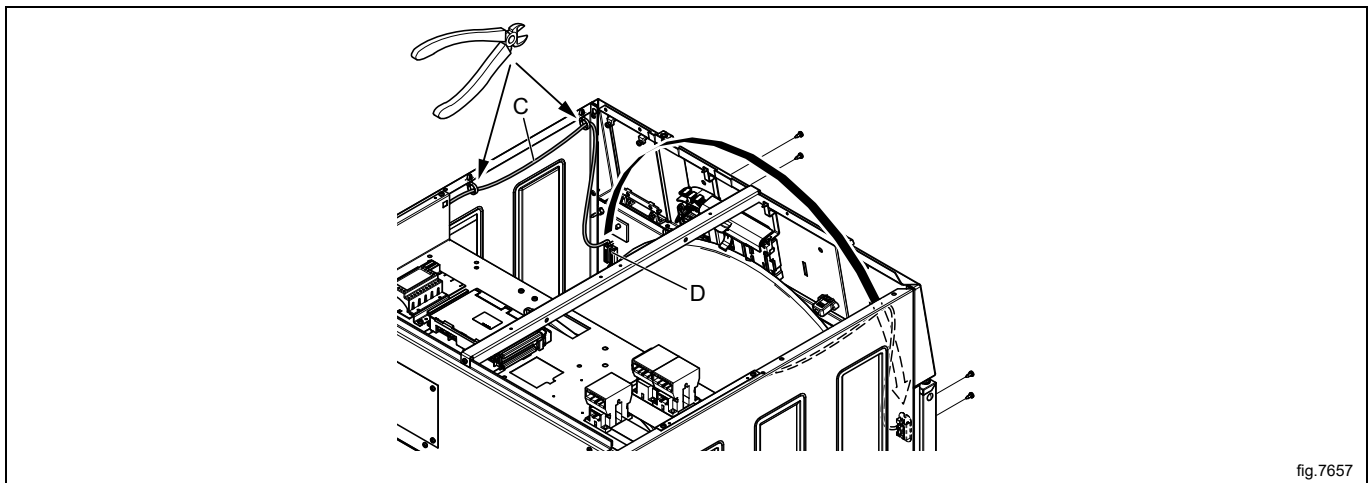
Demontieren Sie das Scharnier (B).



Die Deckplatte abnehmen.

Trennen Sie den Kabelbinder durch und legen Sie Kabel (C) zur gegenüberliegenden Seite.

Schrauben Sie die Kunststoffabdeckung mit Türschalter (D) ab und bringen Sie sie auf der gegenüberliegenden Seite an.



Nehmen Sie den Türgriff ab und schrauben Sie die Schrauben wieder ein. Bringen Sie den Türgriff mit den Schrauben auf der gegenüberliegenden Seite an.

Setzen Sie die Tür auf die Scharniere der gegenüberliegenden Seite.

Montieren Sie das obere Scharnier (B).

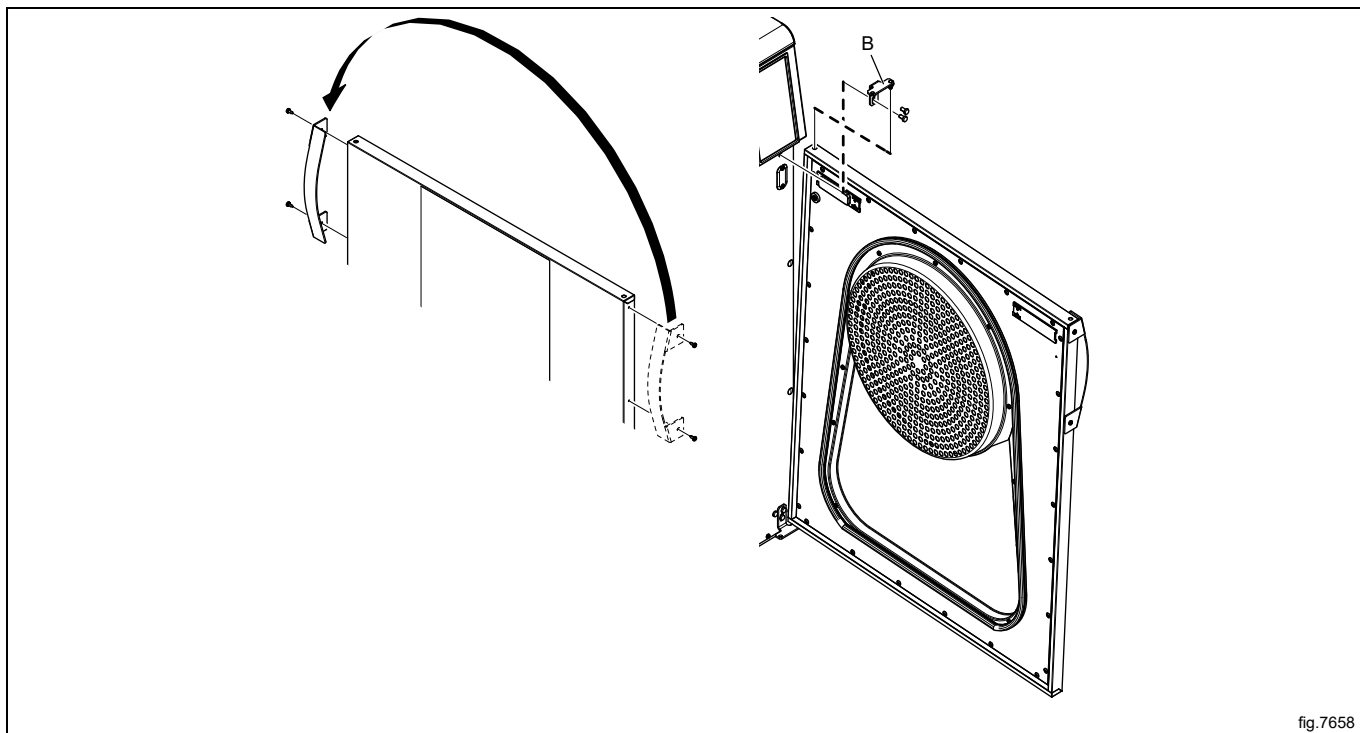


fig.7658

Demontieren Sie die magnetische Türverriegelung (E) und den Magneten von Schalter (F) und bringen Sie die Teile auf der gegenüberliegenden Seite an.

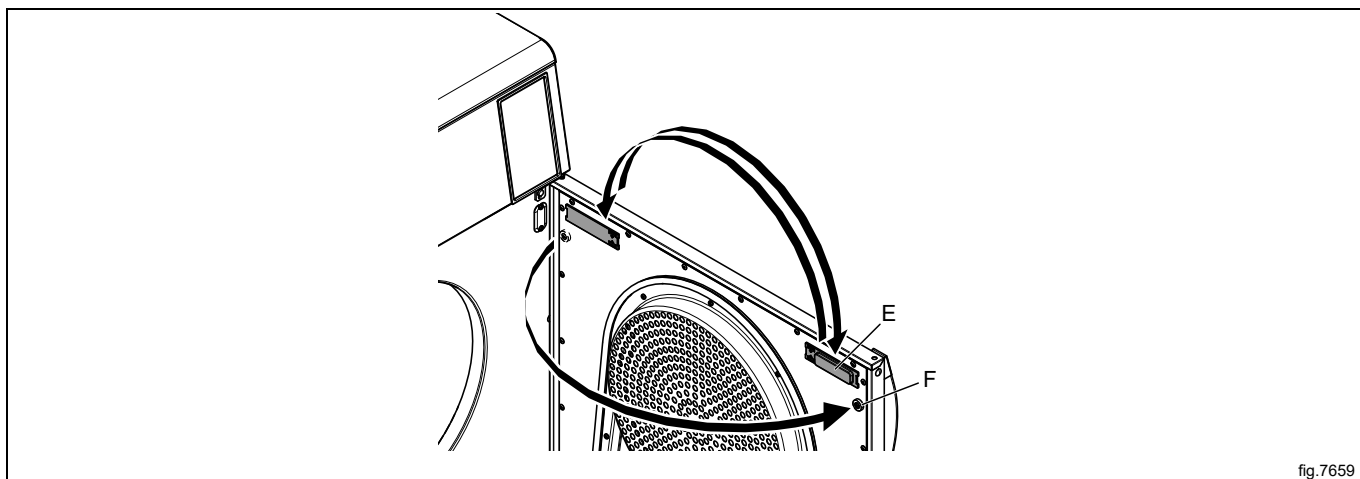


fig.7659

Die Maschine an das Stromnetz anschließen.

Führen Sie einen Probelauf der Maschine durch.

7 Absaugsystem

7.1 Luftstromprinzip

Das Gebläse erzeugt einen Unterdruck in der Maschine, so dass Luft über die Heizeinheit in die Trommel gesogen wird.

Die erwärmte Luft strömt durch die Kleidungsstücke und die Trommelgebläse.

Anschließend strömt die Luft durch ein Flusensieb, das sich in der Tür befindet. Anschließend wird die Luft von Gebläse und Absaugsystem abgesaugt.

Hinweis!

Es ist sehr wichtig, dass der Maschine ausreichend Frischluft zugeführt wird, um optimale Trocknungsergebnisse zu erhalten.

7.2 Frischluft

Um maximale Effizienz und die kürzesten Trocknungszeiten zu erreichen, muss sichergestellt sein, dass die gleiche Menge Frischluft von außen in den Raum gelangen kann wie aus dem Raum abgesaugt wird.

Um Zugluft im Raum zu vermeiden, sollte sich der Lufteinlass hinter der Maschine befinden.

Der Querschnitt der Lufteinlassöffnung sollte das fünffache des Abluftrohrquerschnitts betragen. Die Einlassöffnung ist der Bereich, durch den die Luft ohne Widerstand von Schutzgitter/Rost eindringen kann.

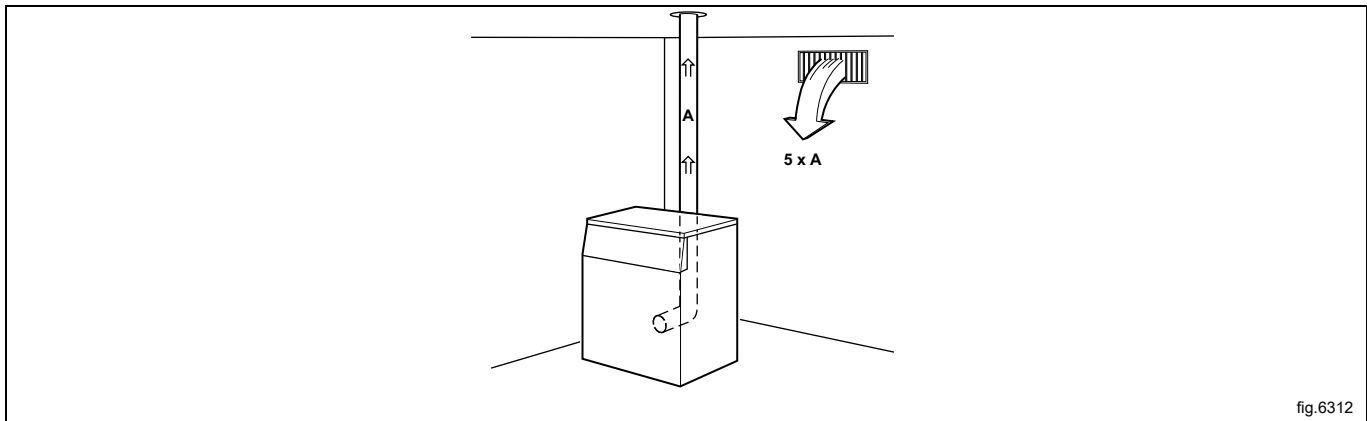


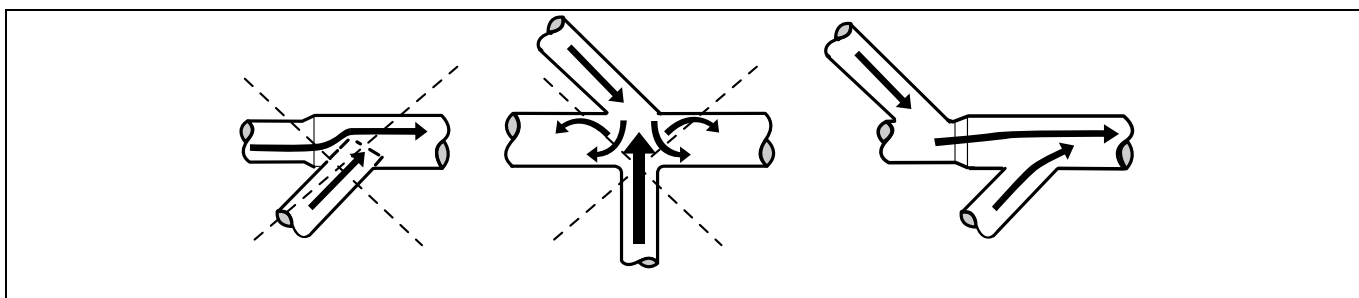
fig.6312

Hinweis!

Schutzgitter/Rostabdeckungen blockieren häufig die Hälfte des gesamten Frischluftzufuhrbereichs. Berücksichtigen Sie dies beim Einbau.

7.3 Abluftkanal

- Zum Ablüften darf nur ein starrer oder flexibler Metallkanal verwendet werden.
- Kunststoffkanäle sind nicht zulässig.
- Das für den Abluftkanal empfohlene Material ist verzinkter Stahl.
- Der Kanal darf nicht mit Schrauben oder anderen Befestigungsmitteln montiert werden, die in den Kanal hineinragen und Flusen auffangen.
- Die Abluft darf nicht in eine Wand, eine Decke oder einen verborgenen Bereich des Gebäudes geführt werden.
- Der Abluftkanal muss in ausreichendem Abstand aus dem Gebäude herausführen, da anderenfalls am Gebäude Frostschäden durch Kondensation entstehen könnten.
- Der Abluftkanal muss ins Freie führen.
- Der Abluftkanal muss so angebracht sein, dass er auf der Außenseite geschützt ist,
- Die Innenseite des Ablaufkanals muss glatt sein (geringer Luftwiderstand).
- Der Abluftkanal darf nur sanft gebogen sein.



7.4 Gemeinsamer Abluftkanal



Es wird empfohlen, jede Maschine an einen eigenen Abluftkanal anzuschließen.



Wenn mehrere Maschinen denselben Abluftkanal verwenden sollen, muss der Abluftkanal hinter jeder Maschine vergrößert werden. Der Durchmesser sollte wie in der Tabelle empfohlen vergrößert werden.

Falls mehrere Maschinen an dieselbe Abluftleitung angeschlossen sind, muss der Luftvolumenstrom für die einzelnen Maschinen entsprechend reguliert werden, wenn alle Maschinen eingeschaltet werden und ein Programm ohne Beheizung ausführen.

Bitte beachten Sie, dass bei unnötig großen Abluftkanälen Probleme mit dem Abzug auftreten.

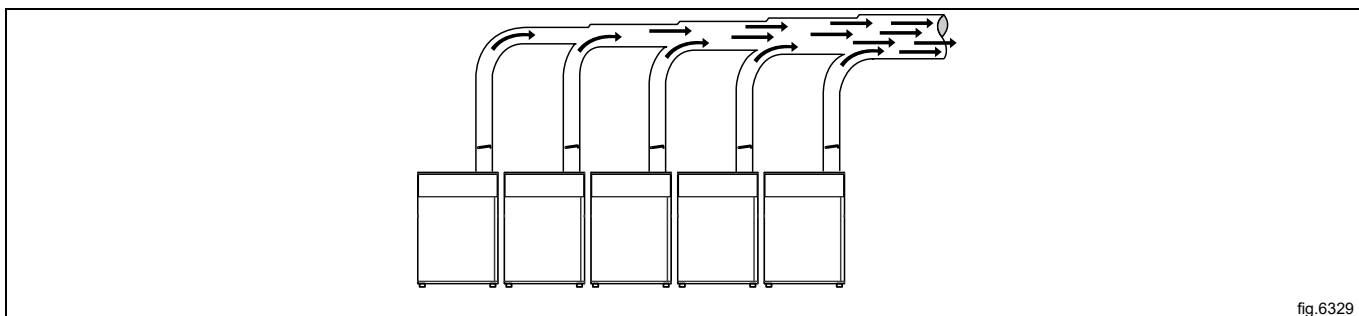


fig.6329

Anzahl Maschinen		1	2	3	4	5	6	7	8	9	10
Abluftkanal	∅ mm	125	200	250	250	315	315	400	400	400	400
Empfohlener Bereich für Frischlufteinlass	m ²	0,06	0,16	0,25	0,25	0,39	0,39	0,63	0,63	0,63	0,63
Minimaler Bereich für Frischlufteinlass	m ²	0,03	0,06	0,09	0,12	0,15	0,18	0,21	0,24	0,27	0,3



Der Durchmesser des Abluftkanals darf nicht verkleinert werden.



7.5 Bemessung des Auslasses

Es ist wichtig, dass die Luftmenge der Maschine der Leistung der jeweiligen Maschine entspricht.

Ein zu kleiner oder zu großer Luftstrom führt zu einer verlängerten Trocknungszeit.

Bei einem langen Abluftrohr oder nicht entsprechend konstruierter Belüftung empfehlen wir, das Abluftrohr regelmäßig zu reinigen. Längere Rohre müssen in der Regel häufiger gereinigt werden.

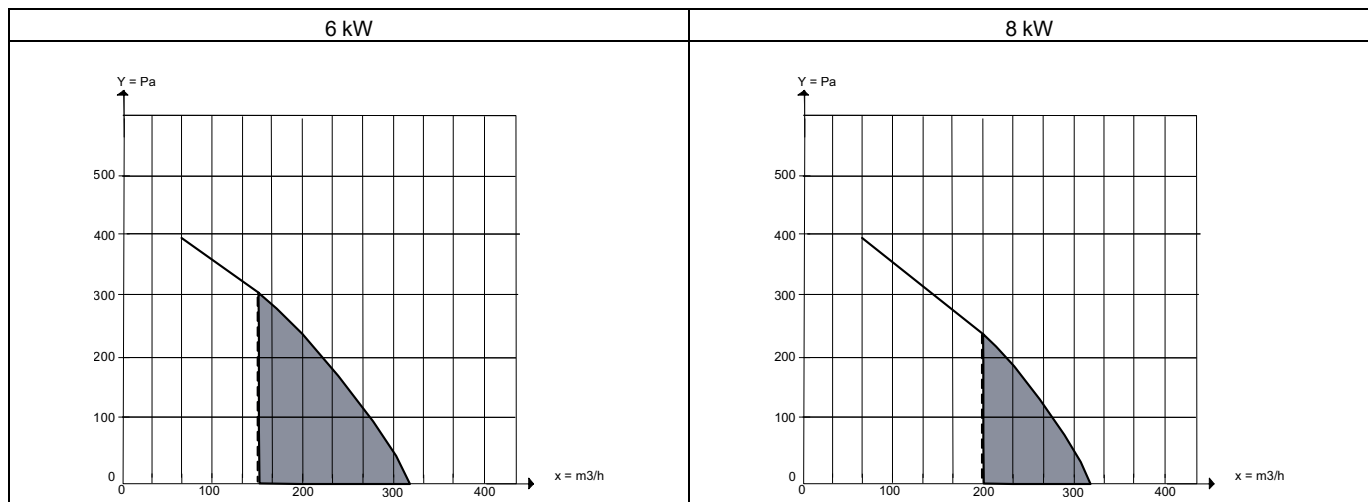
Für eine optimale Maschinenfunktion sollten die Abluftrohre kurz sein.

Für eine optimale Maschinenfunktion müssen alle Abdeckungen montiert sein.

Diagramm der Druckabfall-Kennlinie

Der empfohlene Arbeitsbereich ist grau markiert.

Prüfen, ob der Druckabfall im empfohlenen Arbeitsbereich liegt.



8 Stromanschluss

8.1 Elektrische Installation



Die Elektroinstallation darf ausschließlich von geschultem Personal durchgeführt werden.



Maschinen mit frequenzgeregelten Motoren sind eventuell mit bestimmten Fehlerstromschutzschalter-Typen nicht kompatibel. Die Maschinen sind konstruktionsseitig auf ein hohes Maß an Personensicherheit ausgelegt. Daher sind externe Vorrichtungen wie Fehlerstromschutzschalter nicht erforderlich, ihre Verwendung wird allerdings empfohlen. Wenn Sie Ihre Maschine dennoch über einen Fehlerstromschutzschalter anschließen möchten, beachten Sie bitte Folgendes:

- Wenden Sie sich an ein zugelassenes, qualifiziertes Installationsunternehmen, um sicherzustellen, dass ein Schutzschalter korrekten Typs mit der richtigen Dimensionierung gewählt wird
- Für maximale Zuverlässigkeit schließen Sie an jeden Schutzschalter nur eine Maschine an;
- das Erdkabel muss unbedingt vorschriftsgemäß angeklemt sein.

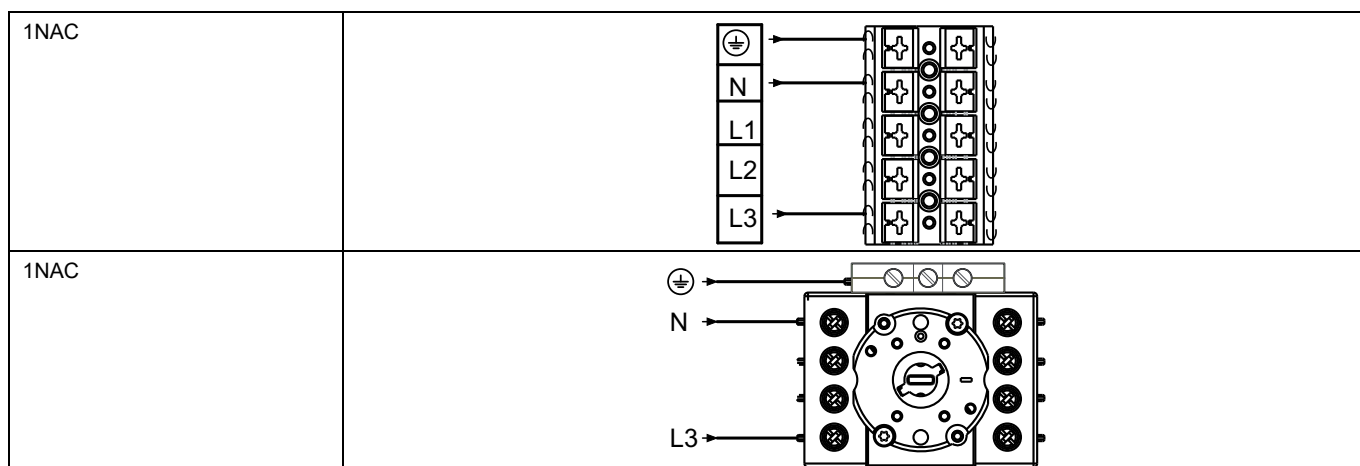
In den Fällen, in denen die Maschine nicht mit einem allpoligen Schalter versehen ist, muss dieser im Vorfeld installiert werden.

Unter Einhaltung der Verdrahtungsregeln: Bringen Sie vor der Maschine einen mehrpoligen Schalter an, um Installations- und Wartungsarbeiten zu ermöglichen.

Das Anschlusskabel muss leicht durchhängen.

8.2 Einphasenanschluss

Entfernen Sie die Abdeckung von der Stromversorgungseinheit. Schließen Sie Erdungskabel und andere Kabel wie dargestellt an.

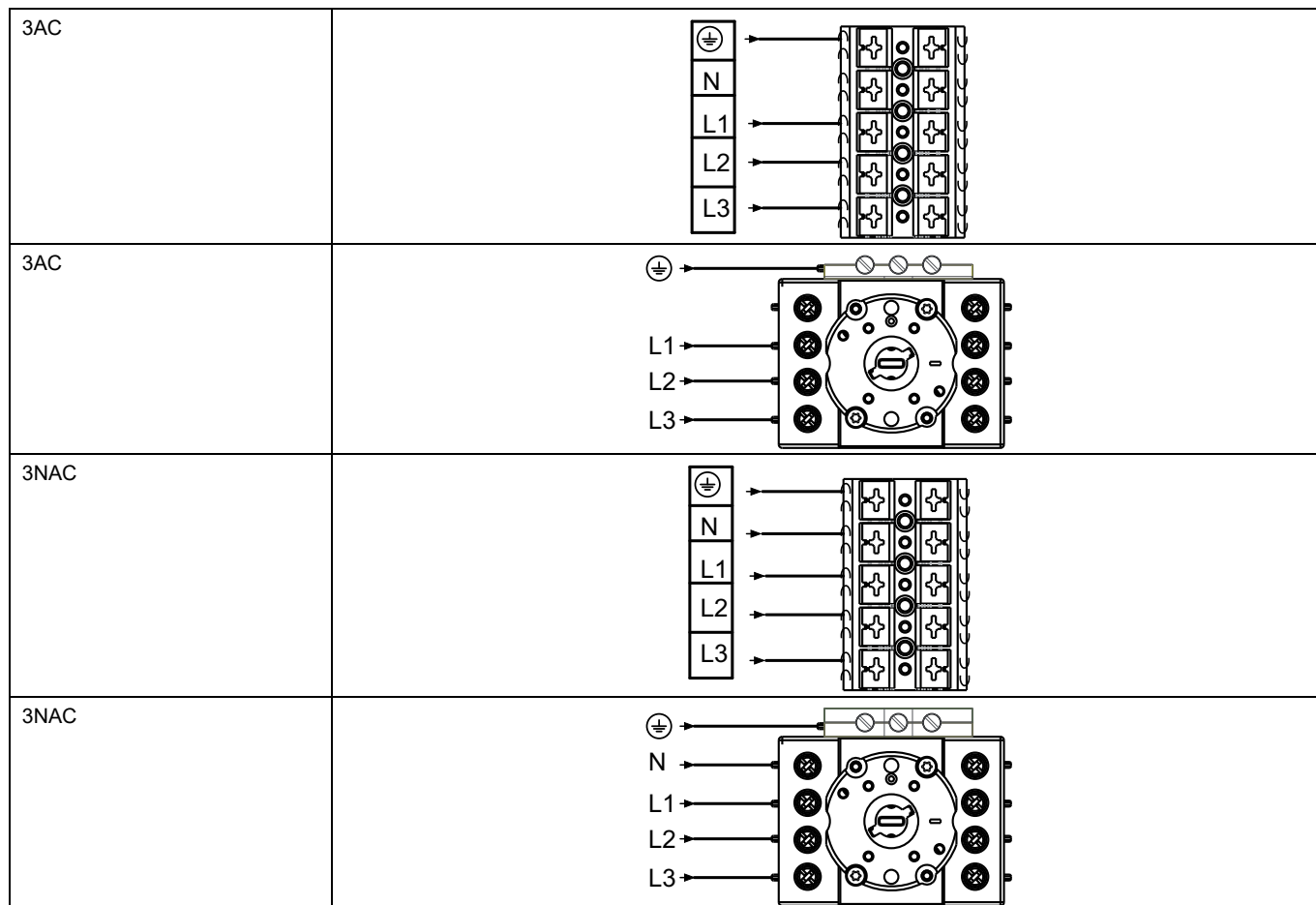


Bringen Sie nach Abschluss der Installation die Abdeckung wieder an, und überprüfen Sie Folgendes:

- ob die Trommel leer ist
- ob das Gerät funktioniert (dazu den Hauptschalter der Maschine einschalten und ein Programm mit Heizleistung starten).

8.3 Dreiphasenanschluss

Entfernen Sie die Abdeckung von der Stromversorgungseinheit. Schließen Sie Erdungskabel und andere Kabel wie dargestellt an.



Bringen Sie nach Abschluss der Installation die Abdeckung wieder an, und überprüfen Sie Folgendes:

- ob die Trommel leer ist
- ob das Gerät funktioniert (dazu den Hauptschalter der Maschine einschalten und ein Programm mit Heizleistung starten).

8.4 Elektrische Anschlüsse

Heizung alternativ	Netzspannung	Hz	Heizleistung kW	Gesamtleistung kW	Empfohlene Sicherung A
Mit Elektroheizung	220–240V 1 ~	50/60	6.0/8.0	6.3/8.3	35/50
	220–230V 3 ~	50/60	6.0/8.0	6.3/8.3	20/25
	240V 3 ~	50/60	6.0/8.0	6.3/8.3	16/25
	380–415V 3 ~	50/60	6.0/8.0	6.3/8.3	10/16
	440/480V 3 ~	60	6.0/8.0	6.3/8.3	10/16
	230V 1N ~	50	6.0/8.0	6.3/8.3	35/50
	400V 3N ~	50	6.0/8.0	6.3/8.3	10/16

8.5 Option

Extern. Anschluss

An der Motorhalterung ist eine spezielle Anschlussklemme vorgerüstet.

Dieser Anschluss kann als externe Steuerung eines Gebläses verwendet werden.

Die Anschlussklemme der externen Steuerung ist für 110 V und max. 100 mA ausgelegt; sie darf ausschließlich für einen Schaltschütz verwendet werden.

Max. Anschluss 100 mA.

Die Erdung (Gnd.) darf nicht zur Erdung externer Platinen verwendet werden.

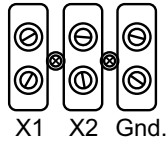


fig.7154

9 Bei der ersten Einschaltung

Wenn die Aufstellung abgeschlossen ist und Sie zum ersten Mal die Stromversorgung einschalten, müssen Sie folgende Einstellungen vornehmen. Wenn eine Einstellung beendet ist, kommen Sie automatisch zur nächsten.

- Sprache wählen
- Zeit und Datum einstellen
- Servicealarm aktivieren/deaktivieren

Weitere Informationen über die folgenden Einstellungen finden Sie im Programmier- und Konfigurationshandbuch.

9.1 Sprache wählen

Wählen Sie eine Sprache aus der Liste auf dem Display.

In dieser Sprache werden dann sämtliche Displaymeldungen, Programmnamen usw. angezeigt.

9.2 Zeit und Datum einstellen

Wählen Sie **JA** und betätigen Sie den Drehknopf, um zum Menü **PROGRAMMZEIT/DATUM** zu gelangen.

Aktivieren Sie das Menü **WÄHLE ZEIT** und stellen Sie die korrekte Zeit ein.

Speichern Sie die Einstellungen.

Aktivieren Sie das Menü **WÄHLE DATUM** und stellen Sie das korrekte Datum ein. Beginnen Sie mit der Einstellung des Jahres.

- Stellen Sie das Jahr ein. Beenden Sie den Vorgang durch langes Drücken des Drehknopfs.
- Stellen Sie den Monat ein. Beenden Sie den Vorgang durch langes Drücken des Drehknopfs.
- Stellen Sie den Tag ein. Beenden Sie den Vorgang durch langes Drücken des Drehknopfs und speichern Sie die Einstellung dann ebenfalls durch langes Drücken des Drehknopfs.

Verlassen Sie nach Beendigung das Menü.

10 Funktionsprüfung



Diese Überprüfung muss durch qualifiziertes Fachpersonal erfolgen.



Vor der Erstinbetriebnahme nach der Installation eine Funktionsprüfung der Maschine durchführen.
Vor der Wiederinbetriebnahme nach einer Reparatur eine Funktionsprüfung der Maschine durchführen.

Nachweis der automatischen Abschaltung der Maschine

- Schalten Sie die Maschine ein.
- Prüfen Sie, ob die Mikroschalter vorschriftsgemäß funktionieren:
Das Öffnen der Ladetür muss die Maschine abschalten.

Überprüfen der Drehrichtung (nur Maschinen mit Drehstromanschluss, Marineausführung)

Die Deckplatte abnehmen und ein Programm aufrufen. Prüfen, ob sich die Trommel im Uhrzeigersinn dreht.

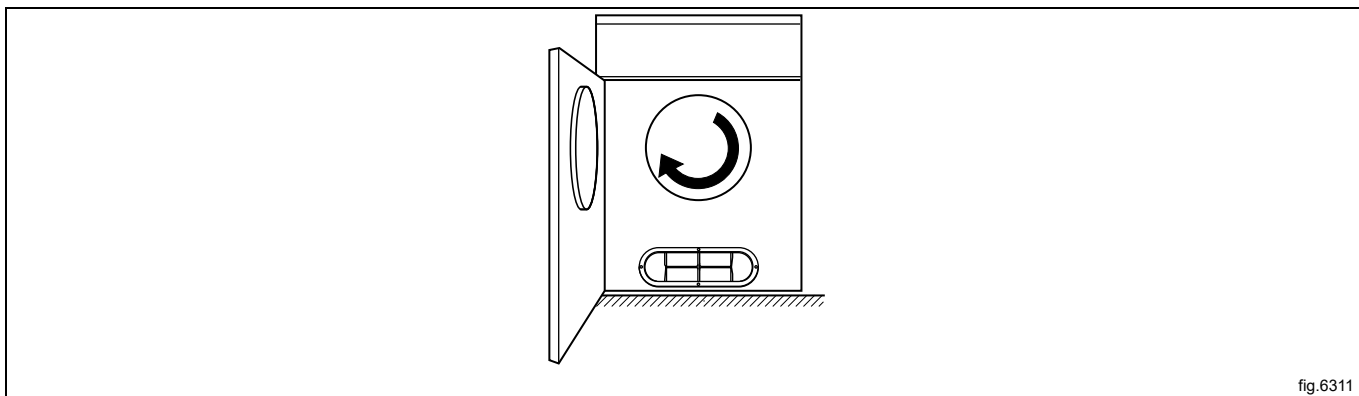


fig.6311

Falls die Drehrichtung nicht korrekt ist, vertauschen Sie zwei der drei Phasenanschlüsse links auf dem Anschlussklemmenblock.

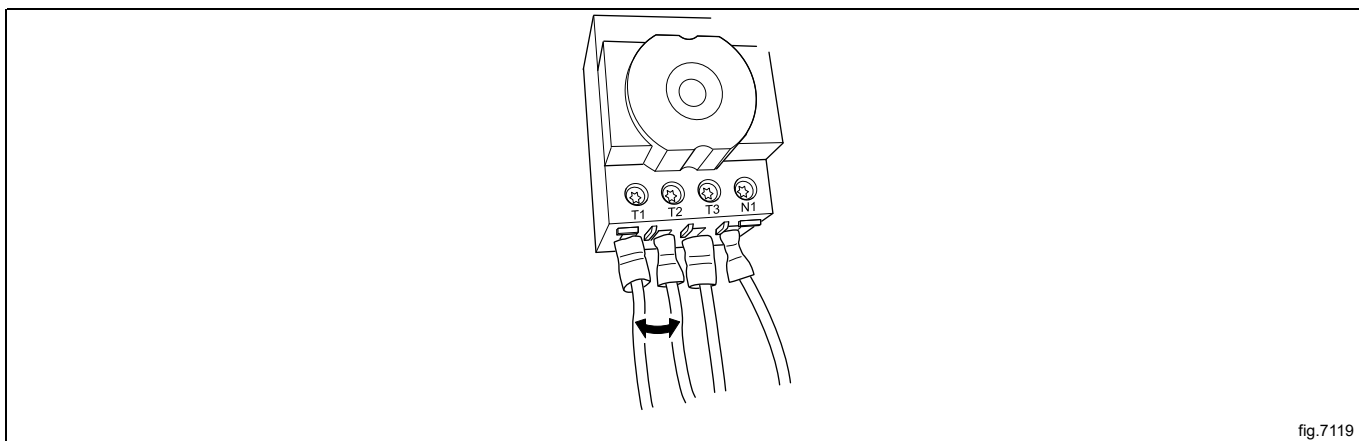


fig.7119

Überprüfen der Beheizung

- Lassen Sie die Maschine fünf Minuten lang mit einem Programm mit Beheizung laufen.
- Prüfen Sie danach, ob die Beheizung funktioniert. Öffnen Sie dazu die Tür und erfühlen Sie die Temperatur in der Trommel.

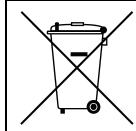
Betriebsbereitschaft

Wenn alle Überprüfungen fehlerfrei waren, ist die Maschine betriebsbereit.

Falls einige Überprüfungen nicht fehlerfrei waren oder sonstige Mängel und Defekte festgestellt wurden, müssen Sie Ihren Kundendienst oder Händler kontaktieren.

11 Entsorgen des Geräts am Ende der Lebenszeit

Ihre Pflichten als Endnutzer

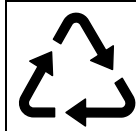


Dieses Elektro- bzw. Elektronikgerät ist mit einer durchgestrichenen Abfalltonne auf Rädern gekennzeichnet. Das Gerät darf deshalb nur getrennt vom unsortierten Siedlungsabfall gesammelt und zu-rückgenommen werden, es darf also nicht in den Hausmüll gegeben werden. Das Gerät kann z. B. bei einer kommunalen Sammelstelle oder ggf. bei einem Vertreter (siehe zu deren Rücknahmepflichten in Deutschland unten) abgegeben werden.

Das gilt auch für alle Bauteile, Unterbaugruppen und Verbrauchsmaterialien des zu entsorgenden Altgeräts.

Bevor das Altgerät entsorgt werden darf, müssen alle Altbatterien und Altakkumulatoren vom Altgerät getrennt werden, die nicht vom Altgerät umschlossen sind. Das gleiche gilt für Lampen, die zerstörungsfrei aus dem Altgerät entnommen werden können. Der Endnutzer ist zudem selbst dafür verantwortlich, personenbezogene Daten auf dem Altgerät zu löschen.

Hinweise zum Recycling



Helfen Sie mit, alle Materialien zu recyceln, die mit diesem Symbol gekennzeichnet sind. Entsorgen Sie solche Materialien, insbesondere Verpackungen, nicht im Hausmüll sondern über die bereitgestellten Recyclingbehälter oder die entsprechenden örtlichen Sammelsysteme.

Recyceln Sie zum Umwelt- und Gesundheitsschutz elektrische und elektronische Geräte.

Rücknahmepflichten der Vertreter

Wer auf mindestens 400 m² Verkaufsfläche Elektro- und Elektronikgeräte vertreibt oder sonst geschäftlich an Endnutzer abgibt, ist verpflichtet, bei Abgabe eines neuen Geräts ein Altgerät des Endnutzers der gleichen Geräteart, das im Wesentlichen die gleichen Funktionen wie das neue Gerät erfüllt, am Ort der Abgabe oder in unmittelbarer Nähe hierzu unentgeltlich zurückzunehmen. Das gilt auch für Vertreter von Lebensmitteln mit einer Gesamtverkaufsfläche von mindestens 800 m², die mehrmals im Kalenderjahr oder dauerhaft Elektro- und Elektronikgeräte anbieten und auf dem Markt bereitstellen. Solche Vertreter müssen zudem auf Verlangen des Endnutzers Altgeräte, die in keiner äußeren Abmessung größer als 25 cm sind (kleine Elektrogeräte), im Einzelhandelsgeschäft oder in unmittelbarer Nähe hierzu unentgeltlich zurückzunehmen; die Rücknahme darf in diesem Fall nicht an den Kauf eines Elektro- oder Elektronikgerätes geknüpft, kann aber auf drei Altgeräte pro Geräteart beschränkt werden.

Ort der Abgabe ist auch der private Haushalt, wenn das neue Elektro- oder Elektronikgerät dorthin geliefert wird; in diesem Fall ist die Abholung des Altgerätes für den Endnutzer kostenlos.

Die vorstehenden Pflichten gelten auch für den Vertrieb unter Verwendung von Fernkommunikationsmitteln, wenn die Vertreter Lager- und Versandflächen für Elektro- und Elektronikgeräte bzw. Gesamtlager- und -versandflächen für Lebensmittel vorhalten, die den oben genannten Verkaufsflächen entsprechen. Die unentgeltliche Abholung von Elektro- und Elektronikgeräten ist dann aber auf Wärmeüberträger (z. B. Kühlschrank), Bildschirme, Monitore und Geräte, die Bildschirme mit einer Oberfläche von mehr als 100 cm² enthalten, und Geräte beschränkt, bei denen mindestens eine der äußeren Abmessungen mehr als 50 cm beträgt. Für alle übrigen Elektro- und Elektronikgeräte muss der Vertreter geeignete Rückgabemöglichkeiten in zumutbarer Entfernung zum jeweiligen Endnutzer gewährleisten; das gilt auch für kleine Elektrogeräte (s.o.), die der Endnutzer zurückgeben will, ohne ein neues Gerät zu kaufen.



Electrolux Professional AB
341 80 Ljungby, Sweden
www.electroluxprofessional.com